



# ELEVABLE <sup>RPT</sup> PUERTA CORREDIZA

Ensayo de referencia: ventana

ALUMINIO 6063 T5  
NORMA ASTM B221



ESTANQUEIDAD AL AGUA	A1	A2	A3	A4	A5
Pa	<100 Llovizna	100 a 199 Lluvia	200 a 299 Chubasco	300 a 500 Tormenta	>500 Huracán

PERMEABILIDAD AL AIRE	P1	P2	P3	P4	P5
Q(m³/h/m²)	>50 Moderado	50 a 27 Fuerte	26 a 10 Depresión	9 a 3 Tormenta	<3 Huracán

RESISTENCIA AL VIENTO	V1	V2	V3	V4	V5
Km/h	74 a 122 Residencial	123 a 146 Comercial	147 a 195 C. Alto	196 a 232 Edificación	>232 Huracán

EFICIENCIA ENERGÉTICA	EE1	EE2	EE3	EE4	EE5
Uw ≥ 1,82 W/m²k	>5.5 Muy Bajo	5.5 a 4.5 Bajo	4.4 a 3.5 Estándar	3.4 a 2.5 Alto	<2.5 Muy Alto

AISLAMIENTO ACÚSTICO	AA1	AA2	AA3	AA4	AA5
dB	<20 Muy Bajo	20 a 25 Bajo	26 a 31 Estándar	32 a 39 Alto	>39 Muy Alto

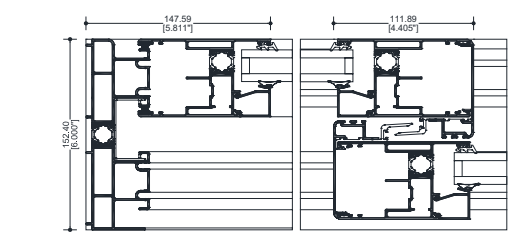
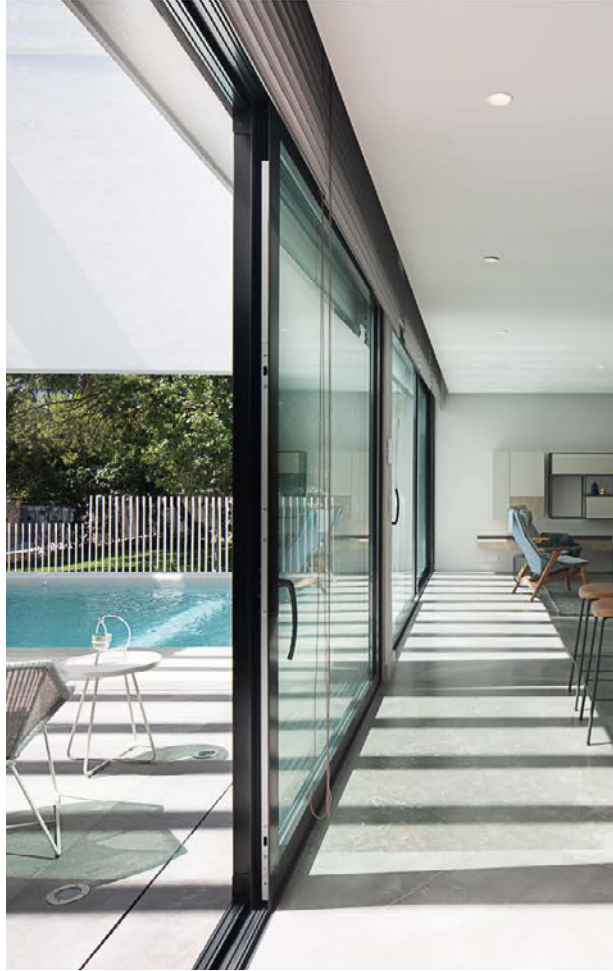
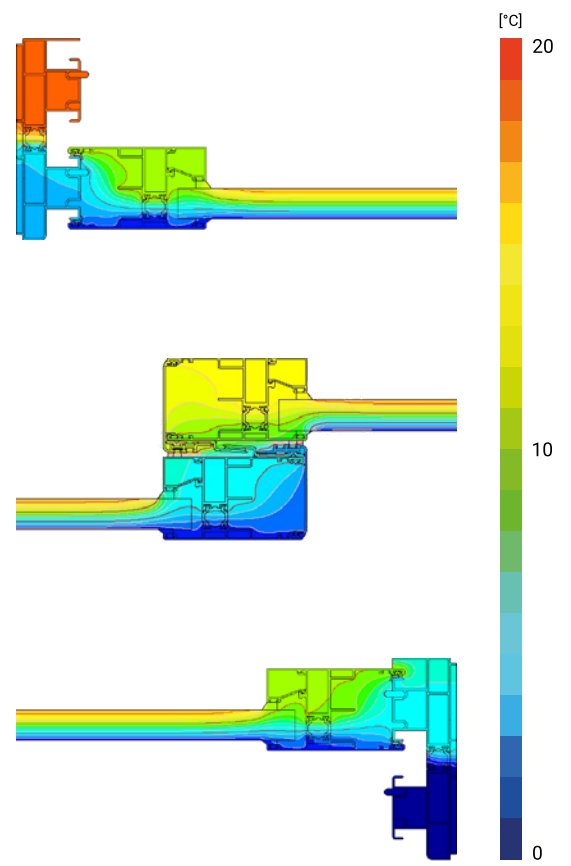
- SEGURIDAD**
- Opción cerradura con llave
- CIERRES**
- Kit elevable

- HERMETICIDAD**
- Empaques coextruidos
  - Sistema de drenado

- ARMADO**
- Sistema perimetral en hoja y marco
  - Escuadras de armado
- CARRETIILLAS**
- Hasta 400 kg por hoja

- ESTÉTICA**
- Cortes 45°
  - Opción de junquillo recto o boleado
  - Accesorios de última generación

Consulte a un asesor técnico para conocer dimensiones, tipologías y acristalamientos. Los valores de desempeño mostrados en esta ficha técnica son resultado de pruebas de laboratorio internas con referencia a las normas: UNE-EN 12208:2000; UNE-EN 12207:2017; UNE-EN 12210:2017; UNE-EN ISO 10077-2:2020; UNE-EN ISO 10140-2:2011; así como la norma mexicana NMX-R-060-SCFI-2013 para clasificación y especificación de ventanas y métodos de prueba de CUPRUM en colaboración con proveedores certificados.



TALLER CERTIFICADO  
**EUROVENT**

- Aluminio 100% reciclable
- Encuéntralo en ePref
- Participa en certificación Leed
- /CuprumEurovent
- @cuprumeurovent
- /CuprumEurovent

Consulte a uno de nuestros asesores técnicos en la siguiente dirección de correo electrónico: [eurovent@cuprum.com](mailto:eurovent@cuprum.com)

**DIMENSIONES MÁXIMAS <sup>(1)</sup>** L 3.60 m x H 3.30 m (por hoja)

**CLAVE DEL TROQUEL** GN-L1CDR

**ESTILOS DE ARMADO**



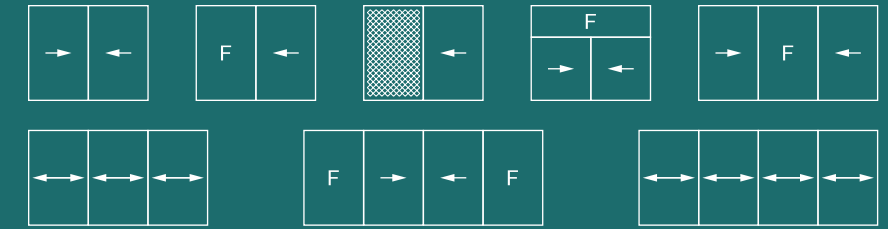
**CUALIDADES**

- Aislamiento Acústico
- Hermeticidad
- Estética
- Aislamiento Térmico
- Seguridad y Salud

**ACRISTALAMIENTOS**



**SOLUCIONES**

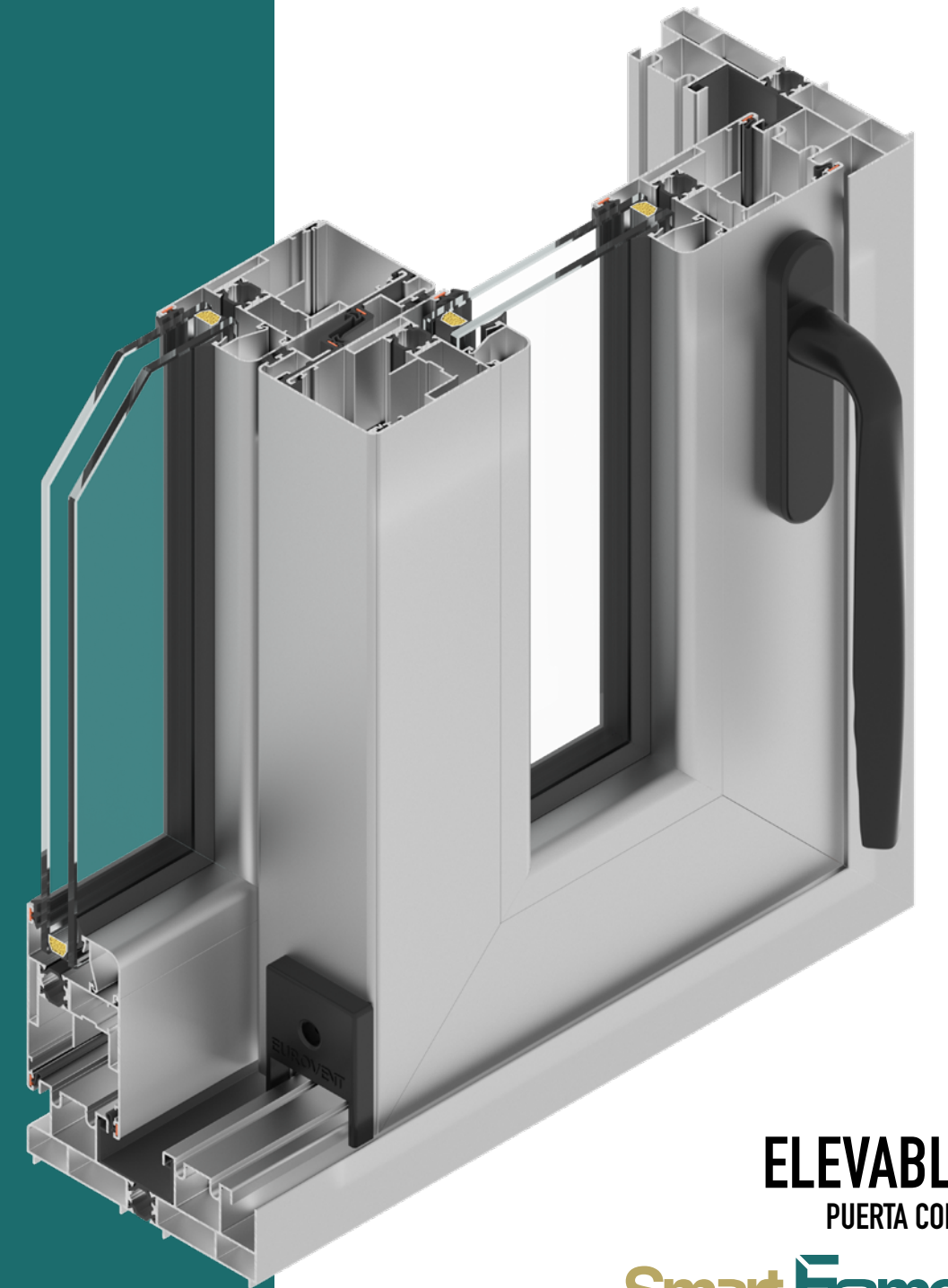


**ACABADOS <sup>(2)</sup>**

- Chocolate 184
- Champagne 108
- Hueso 101

**GARANTÍA DE ACABADO LÍNEA EUROVENT**  
NORMAS:  
AAMA-611-12,  
AAMA-603-02 y  
NMX-138

<sup>(1)</sup> Puede variar según ubicación geográfica.  
<sup>(2)</sup> Consulte acabados disponibles.



# ELEVABLE <sup>RPT</sup> PUERTA CORREDIZA