

EUROVENT[®]
P R E M I U M

CUPRUM



MS_45-VE-26
260423

SERIE 45
VENTANAS APERTURA EXTERNA
MANUAL DE ARMADO



CUPRUM

EUROVENT 
PREMIUM



Somos una empresa mexicana fundada en 1948 en Monterrey, dedicada a la transformación y comercialización de aluminio.

Con más de 70 años de experiencia en el sector y con un sólido equipo de más de 6,000 personas, nos hemos convertido en el principal extrusor de aluminio de Latinoamérica y hemos consolidado nuestro liderazgo en México.

Dentro de la producción de escaleras y ventanas prefabricadas, contamos con una amplia cadena de tiendas a lo largo de todo el país. En el extranjero somos el comercializador de escaleras más importante de Canadá y Latinoamérica, y en Estados Unidos, el segundo de mayor relevancia.

Tenemos presencia en más de 40 países alrededor del mundo en las diferentes áreas de negocio: sector automotriz, escaleras y soluciones de construcción e industria.

Perfiles	07
Herrajes, empaques y felpas	09
Ventana proyectable	
Parámetros sistemas de carga en ventana proyectable	13
Diagrama de sistemas de cierre en ventana proyectable	15
Cortes seccionales, descuento y listado de accesorios	
Configuración ventana proyectable	22
Configuración ventana proyectable con fijo superior	27
Explosivo	33
Ventana batiente	
Parámetros sistema de carga en ventana batiente exterior	37
Diagrama de sistema de cierre en ventana batiente	38
Cortes seccionales, descuento y listado de accesorios	
Configuración ventana batiente	40
Configuración ventana batiente con fijo	45
Configuración ventana batiente dos hojas	51
Configuración ventana batiente doble	57
Explosivo	63
Gráficas de resistencia	65
Operaciones de troquel	66
Información técnica	78
Recomendaciones de instalación	79

La Serie 45 de Premium es un sistema abisagrado de alta versatilidad, diseñado para satisfacer las necesidades de proyectos que demandan soluciones eficientes, funcionales y estéticamente atractivas en cancelería de aluminio.

Su diseño permite combinar diferentes tipos de apertura con unidades de vidrio fijo, ofreciendo una amplia gama de configuraciones que se adaptan a cada requerimiento arquitectónico.

Las tipologías de apertura se clasifican en:

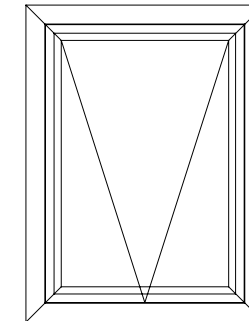
- Internas: batiente, oscilobatiente y vasista.
- Externas: proyectable y batiente hacia el exterior.

La solidez estructural de la serie permite fabricar ventanas de hasta 2,400 mm de altura y entre 1,000 a 1,400 mm de ancho, cumpliendo con los estándares de desempeño y calidad del mercado mexicano. Esta capacidad, junto con su confiabilidad, ha posicionado a la Serie 45 como una de las soluciones más competitivas a nivel nacional.

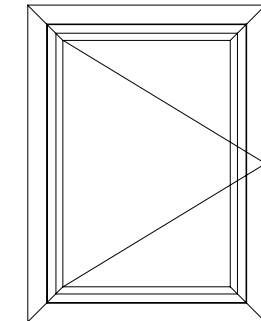
Entre sus prestaciones técnicas sobresalen la hermeticidad y el aislamiento acústico, logrados mediante el uso de doble empaque y empaque tipo pingüino. Además, admite la integración de doble acristalamiento (Duovent) o vidrio con película acústica, lo que incrementa significativamente el confort térmico y acústico.

En términos de diseño, destaca su perfil boleado, los cortes a 45° y armado perimetral, así como la amplia variedad de acabados disponibles, características que aportan valor tanto funcional como estético.

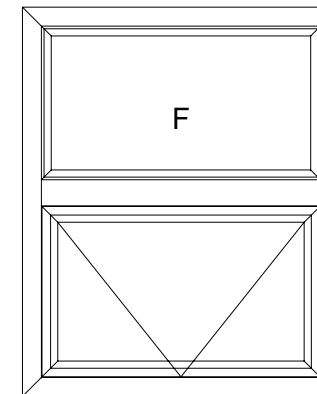
Este manual tiene como finalidad servir como guía clara y detallada para el proceso de armado e instalación de ventanas con apertura proyectable y batiente hacia el exterior, además de exponer las distintas configuraciones que ofrece esta serie.



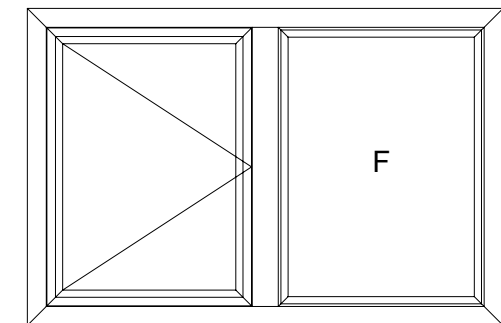
PROYECTABLE



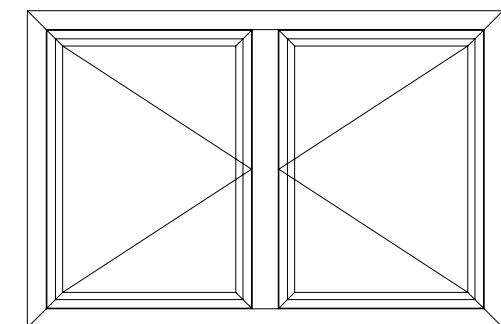
BATIENTE



FIJO-PROYECTABLE



FIJO-BATIENTE



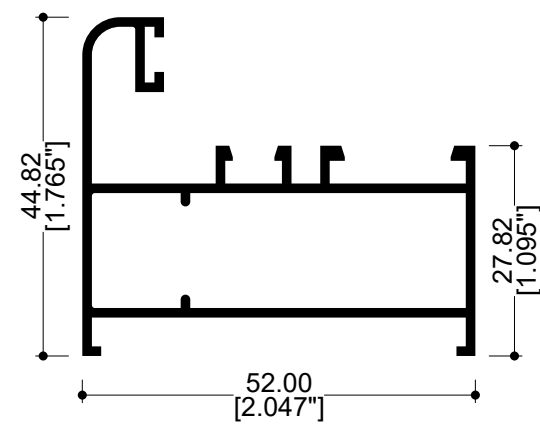
DOBLE BATIENTE

S-45
PROYECTABLE

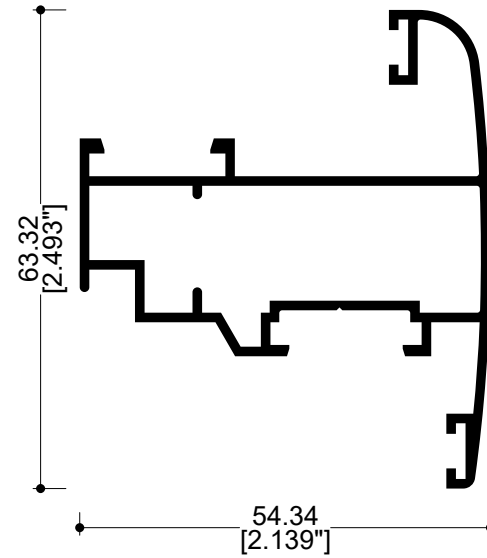


PERFILES

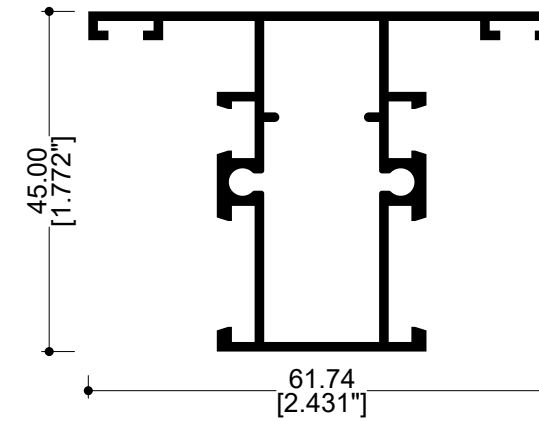
S-45 APERTURAS EXTERNAS



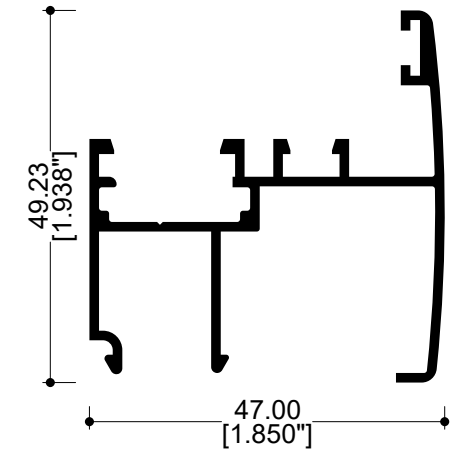
062033
"L" contramarco



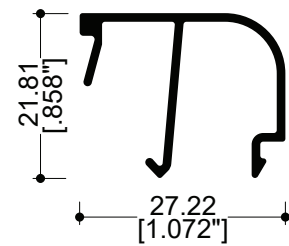
062026
"T" apertura exterior



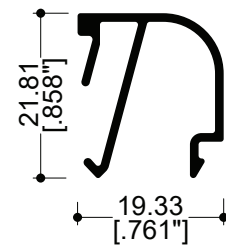
062041
Intermedio cuadrícula



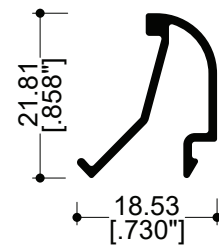
062031
Intermedio móvil



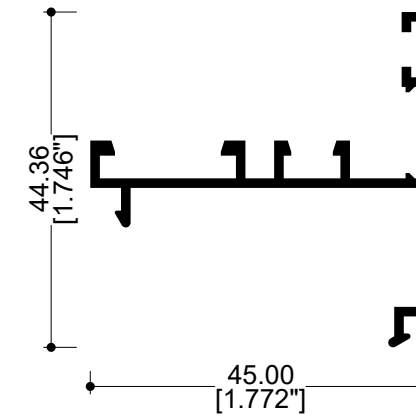
082029
Junquillo vidrio 6 mm



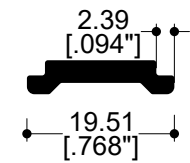
075830
(82003)
Junquillo vidrio 14 mm



082030
Junquillo vidrio 24 mm



062032
Convertidor



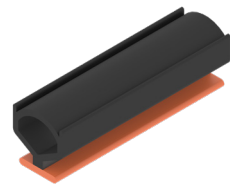
045050
Pletina

PERFILES

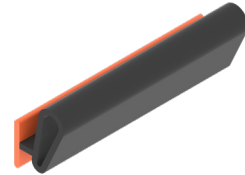
S-45 APERTURAS EXTERNAS

HERRAJES, EMPAQUES Y FELPAS

S-45 APERTURAS EXTERNAS



AC001452
EP-0135*
Empaque hongo



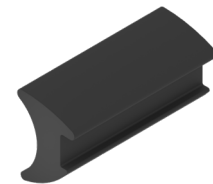
AC001447
EP-0124*
Empaque hongo descentrado



AC001444
EN-1017*
Empaque pingüino EPDM



AC001442
EN-1012*
Empaque respaldo EPDM



AC005324
EN-1016*
Empaque cuña EPDM



AC004261
PFNG-1017*
Pija #8 x 1 1/2"



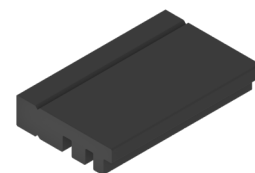
AC004971
TMNG-1026*
Pija #10 x 3"



AC004897
TAQ1147*
Taquete 1/4" x 2"



AC002533
HPEN-CALZA*
Calza 1/4" x 3/8" x 4"



AC005543
PN-0922*
Calza para vidrio



AC001835
GN-554*
Tapa dren



AC001733
GN-102D*
Tapón cubrepija

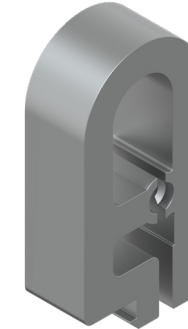
* Clave anterior

HERRAJES, EMPAQUES Y FELPAS

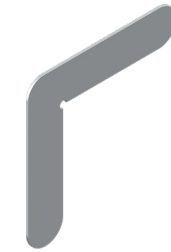
S-45 APERTURAS EXTERNAS



AC001788
GN-481*
Escuadra de botón



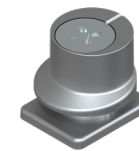
AC001860
GN-612*
Conector bernina



AC001875
GN-618A*
Escuadra de alineación



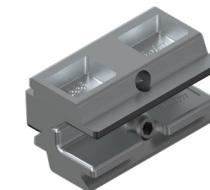
AC001780
GN-476F*
Terminal pletina



AC001785
GN-479F*
Bulón cierre regulable



AC001787
GN-480F*
Encuentro para bulón regulable



AC005553
GN-478KF*
3er punto de cierre regulable



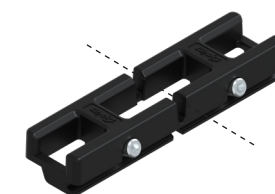
AC005784
GN-458KF*
Posicionador de hojas



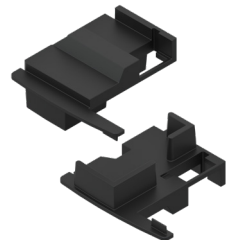
AC001778
GN-473F*
Perno 18 mm



AC005940
TP-0101*
Perno 14 mm



AC001782
GN-477F*
Encuentro doble (Se corta)



AC001791
GN-483*
Tapón ciegabatiente

* Clave anterior

HERRAJES, EMPAQUES Y FELPAS

S-45 APERTURAS EXTERNAS



AC001775
GN-471F*

Cremona GAIA de
dos palas



AC001754
GN-451F*

Bisagra grip de dos palas
25 kg / bisagra



AC001801
GN-489HE*

Compás corto
25 kg / par



AC001799
GN-488A*

Compás largo
25 kg / par

* Clave anterior

HERRAJES, EMPAQUES Y FELPAS

S-45 APERTURAS EXTERNAS



GN-463F

Ángulo de reenvío



AC001792
GN-485F*

Pasador hoja pasiva



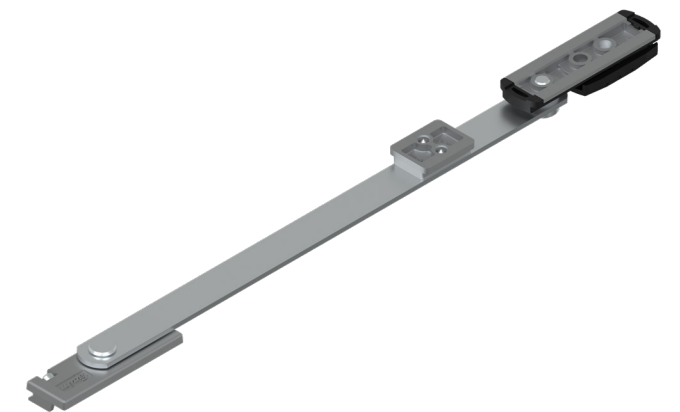
AC001795
GN-486IDH*

Brazo telescópico



AC005646
BR-0101*

Brazo limitador



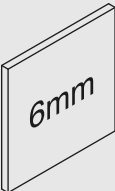
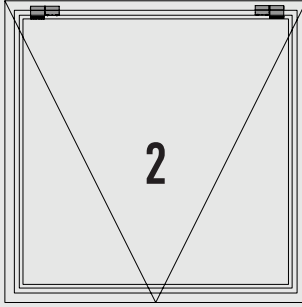
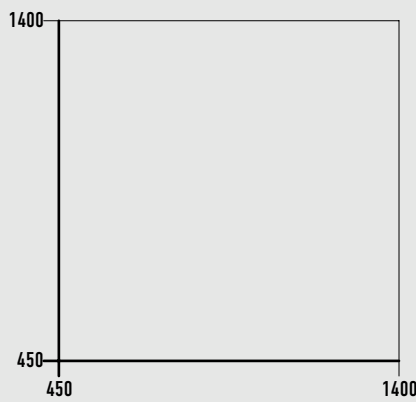


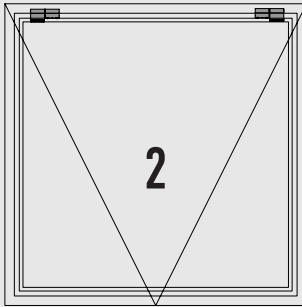
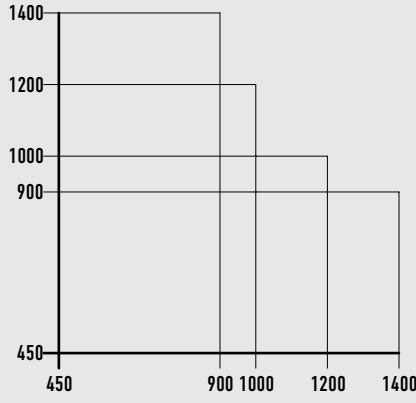

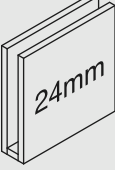
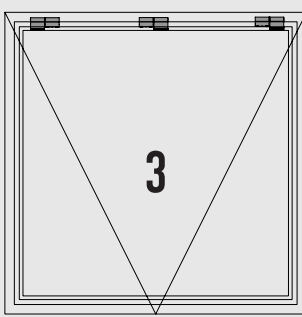
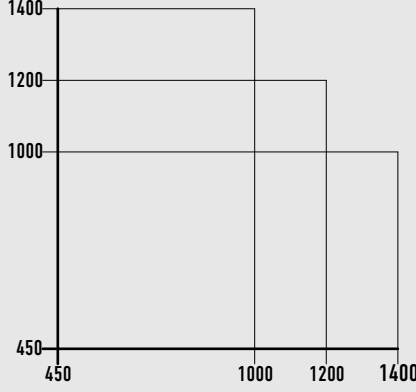

AC001760
GN-457F*

Brazo limitador

* Clave anterior

SISTEMA DE CARGA CON BISAGRAS

S-45 VENTANA PROYECTABLE

PARÁMETROS DE BISAGRAS			
Esesor de vidrio	Cantidad de bisagras	Rangos de medidas (mm)	Peso máximo
	 2 GN-451F		
	 2 GN-451F		
	 3 GN-451F		

SISTEMA DE CARGA CON COMPASES

S-45 VENTANA PROYECTABLE


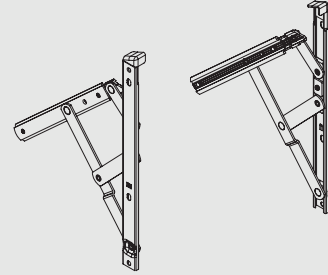
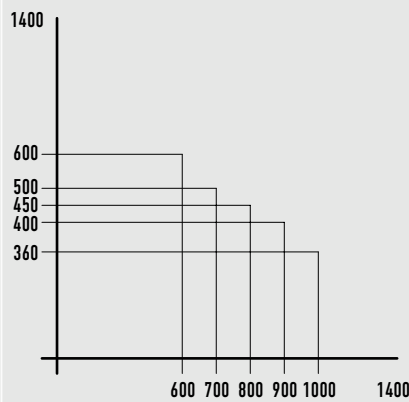


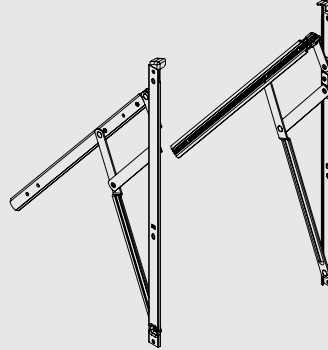
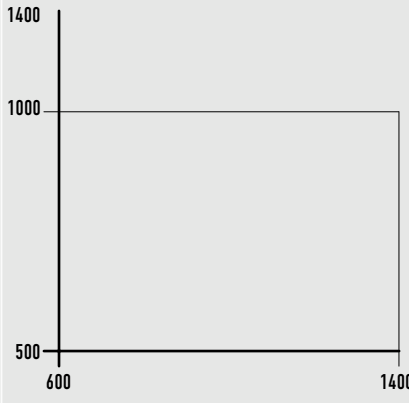


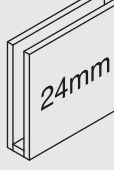
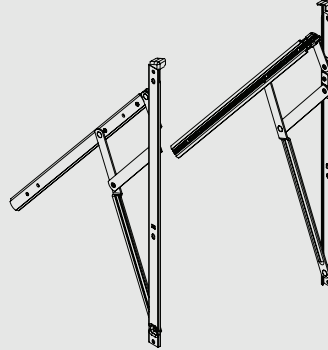
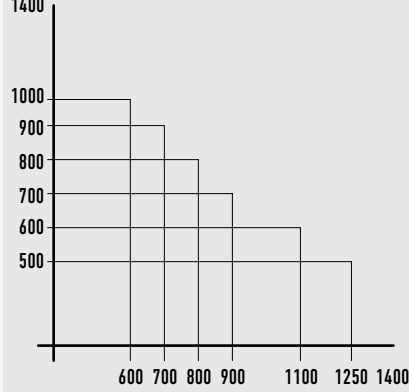

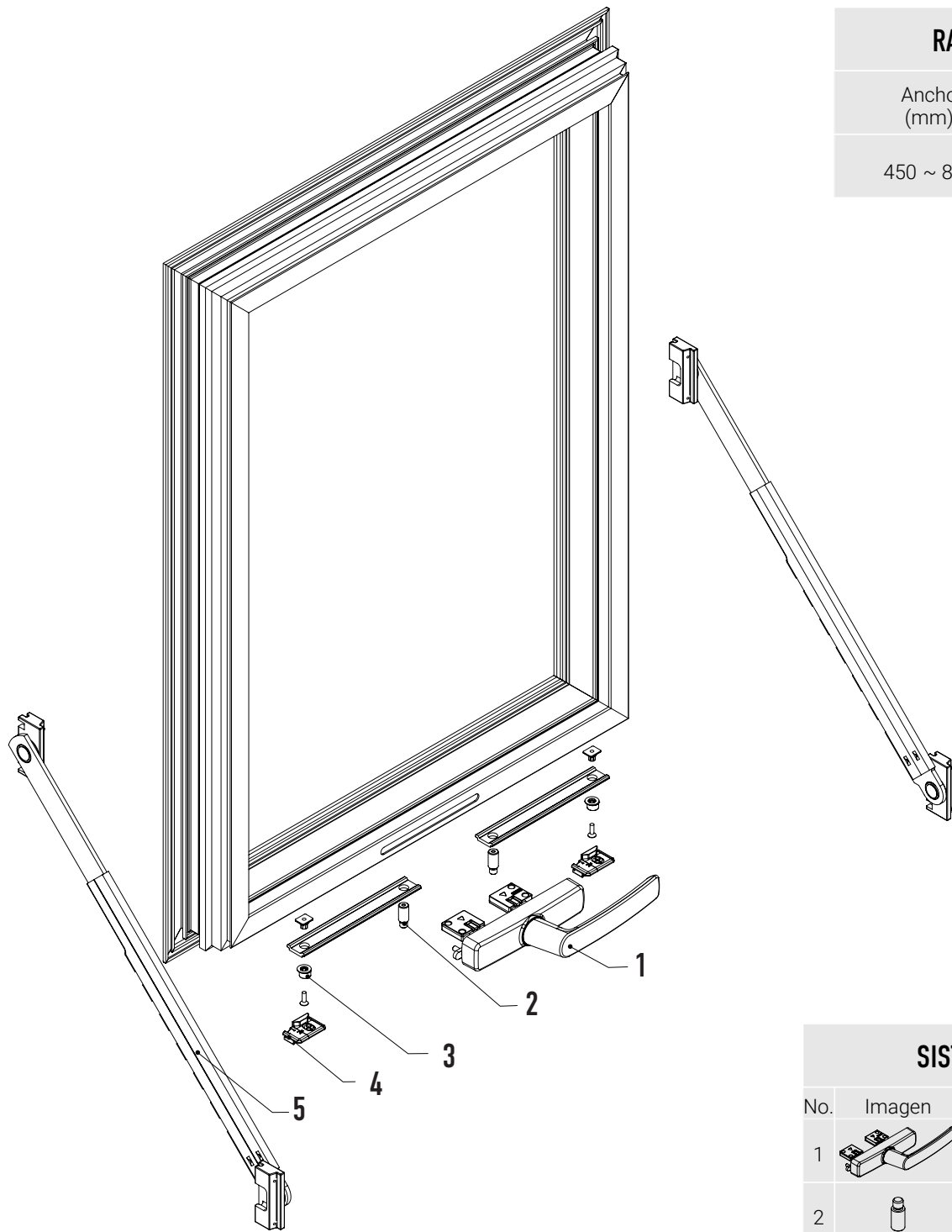
PARÁMETROS DE COMPÁS			
Esesor de vidrio	Modelo de compás	Rangos de medidas (mm)	Peso máximo
	 GN-489HE		
	 GN-488A		
 	 GN-488A		

DIAGRAMA SISTEMA DE CIERRE CON BISAGRAS

S-45 VENTANA PROYECTABLE CON 2 PUNTOS DE BLOQUEO



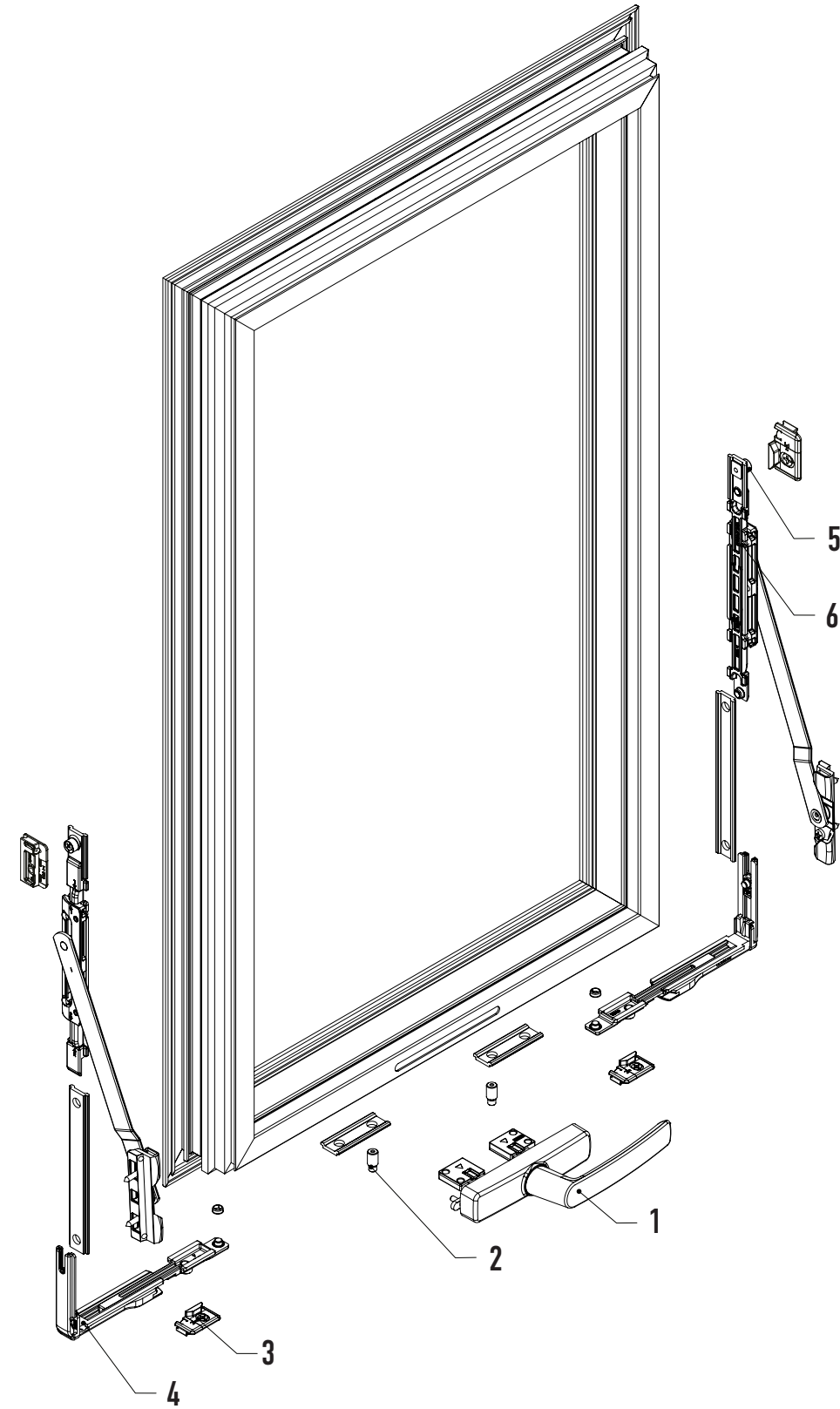
RANGO DE MEDIDAS

Ancho (mm)	Alto (mm)
450 ~ 800	450 ~ 800

SISTEMA DE CIERRE			
No.	Imagen	Código	Cantidad
1		GN-471F	1
2		GN-473F	2
3		GN-479F	2
4		GN-480F	2
5		GN-486IDH	2

DIAGRAMA SISTEMA DE CIERRE CON BISAGRAS

S-45 VENTANA PROYECTABLE CON 4 PUNTOS DE BLOQUEO



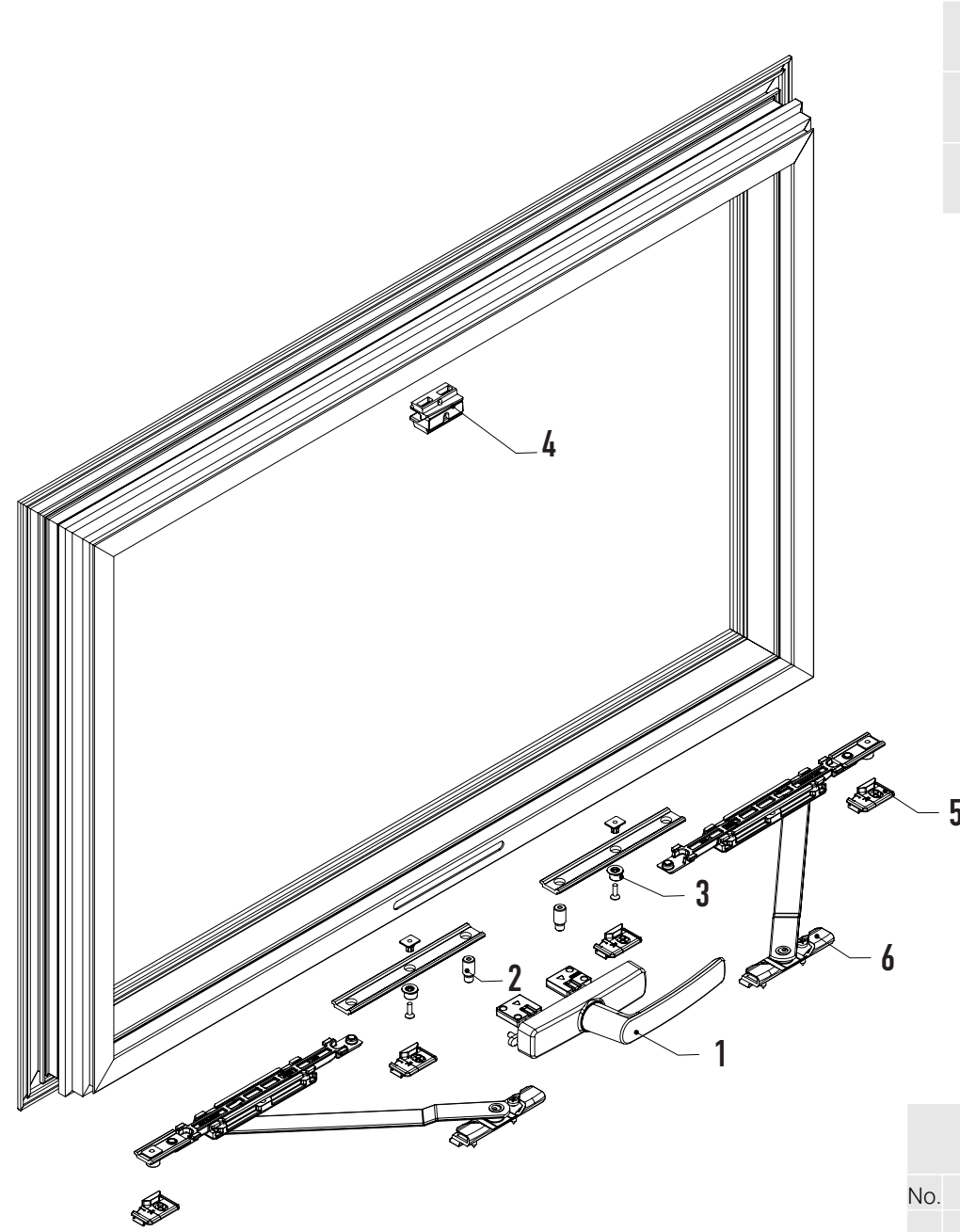
RANGO DE MEDIDAS

Ancho (mm)	Alto (mm)
450 ~ 800	800 ~ 1200

SISTEMA DE CIERRE			
No.	Imagen	Código	Cantidad
1		GN-471F	1
2		TP-0101	2
3		GN-480F	4
4		GN-463F	2
5		GN-479F	2
6		BR-0101	2

DIAGRAMA SISTEMA DE CIERRE CON BISAGRAS

S-45 VENTANA PROYECTABLE CON 4 PUNTOS DE BLOQUEO



RANGO DE MEDIDAS

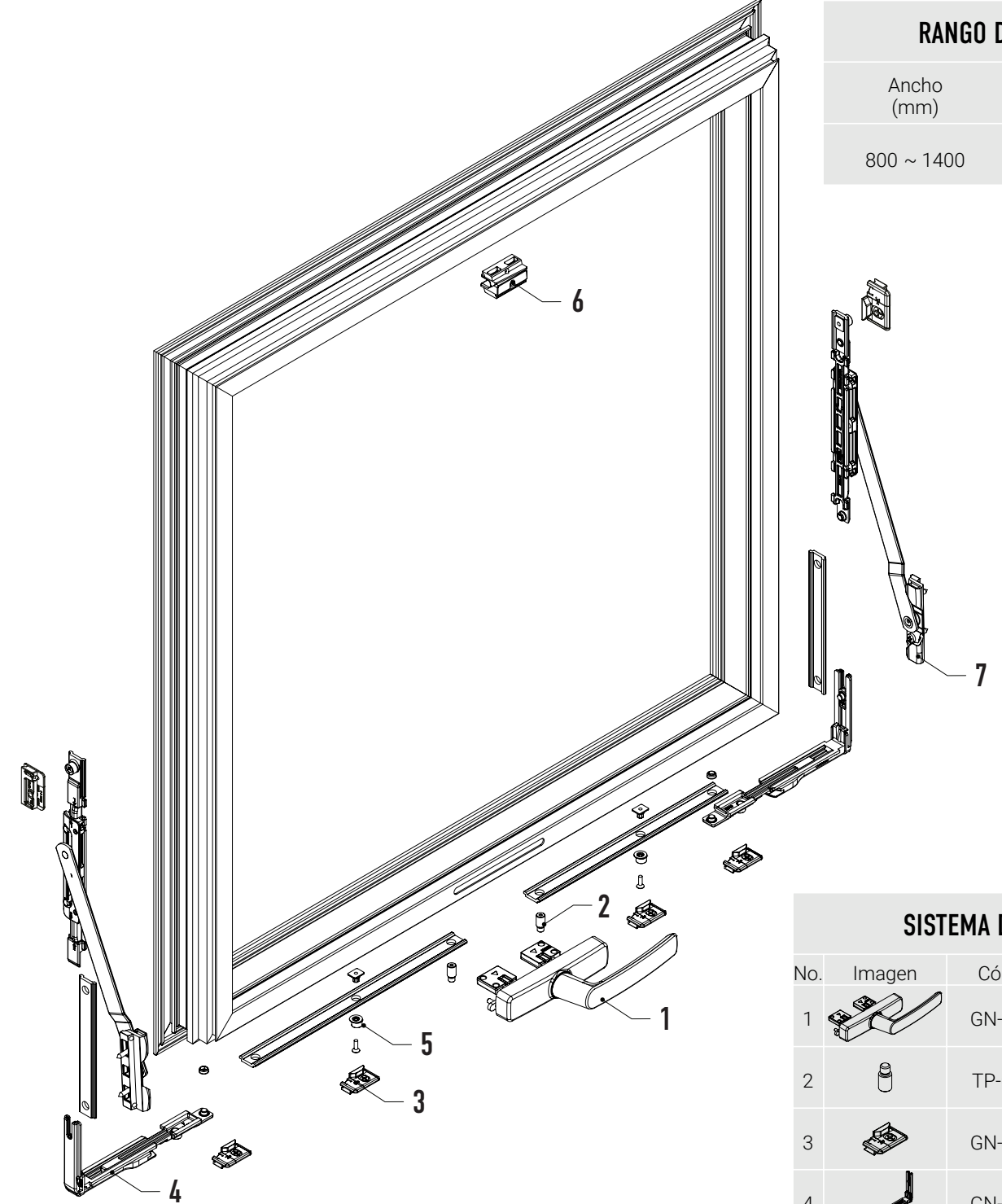
Ancho (mm)	Alto (mm)
800 ~ 1200	450 ~ 800

SISTEMA DE CIERRE

No.	Imagen	Código	Cantidad
1		GN-471F	1
2		TP-0101	2
3		GN-479F	4
4		GN-478KF	1
5		GN-480F	4
6		BR-0101	2

DIAGRAMA SISTEMA DE CIERRE CON BISAGRAS

S-45 VENTANA PROYECTABLE CON 6 PUNTOS DE BLOQUEO



RANGO DE MEDIDAS

Ancho (mm)	Alto (mm)
800 ~ 1400	1200 ~ 1400

SISTEMA DE CIERRE

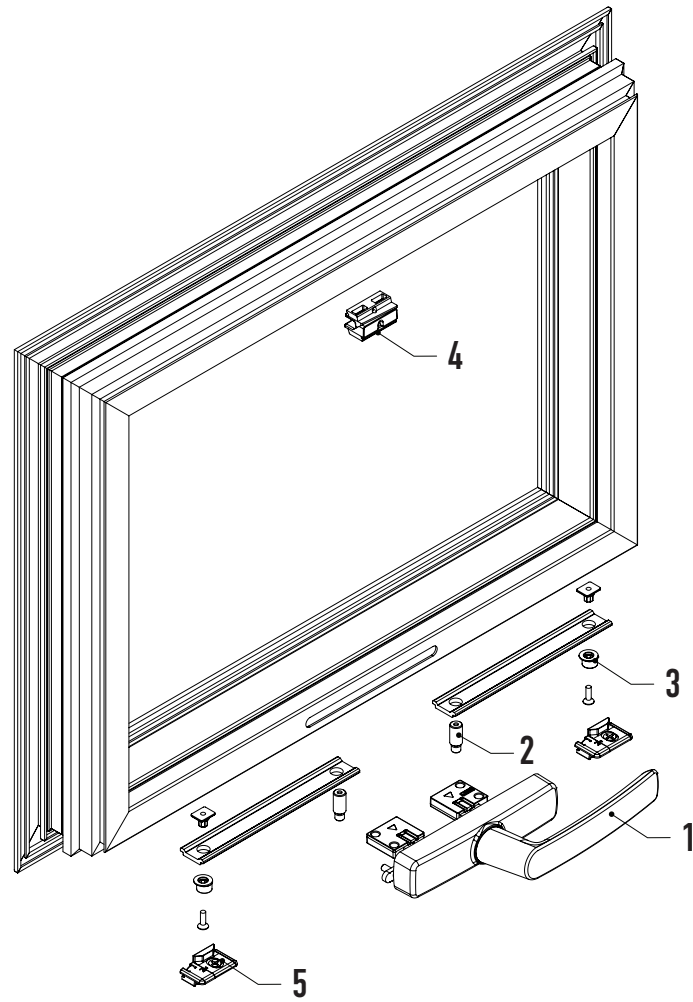
No.	Imagen	Código	Cantidad
1		GN-471F	1
2		TP-0101	2
3		GN-480F	6
4		GN-463F	2
5		GN-479F	4
6		GN-478KF	1
7		BR-0101	2

DIAGRAMA SISTEMA DE CIERRE CON COMPASES

S-45 VENTANA PROYECTABLE CON 2 PUNTOS DE BLOQUEO

RANGOS DE FABRICACIÓN

Ancho (mm)	Alto (mm)
600 ~ 800	360 ~ 600



SISTEMA DE CIERRE

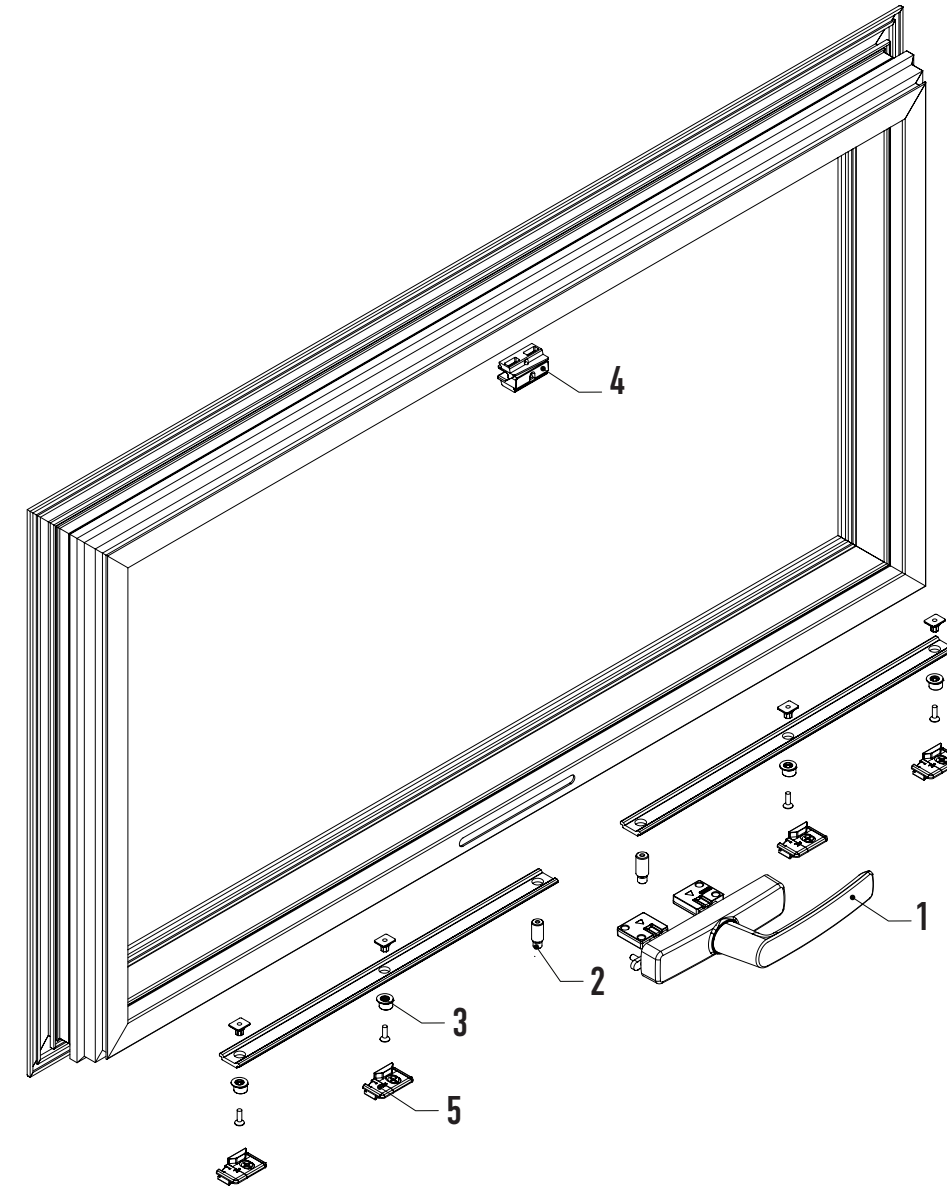
No.	Imagen	Código	Cantidad
1		GN-471F	1
2		GN-473F	2
3		GN-479F	2
4		GN-478KF	1
5		GN-480F	2

DIAGRAMA SISTEMA DE CIERRE CON COMPACES

S-45 VENTANA PROYECTABLE CON 4 PUNTOS DE BLOQUEO

RANGOS DE FABRICACIÓN

Ancho (mm)	Alto (mm)
800 ~ 1200	360 ~ 600



SISTEMA DE CIERRE

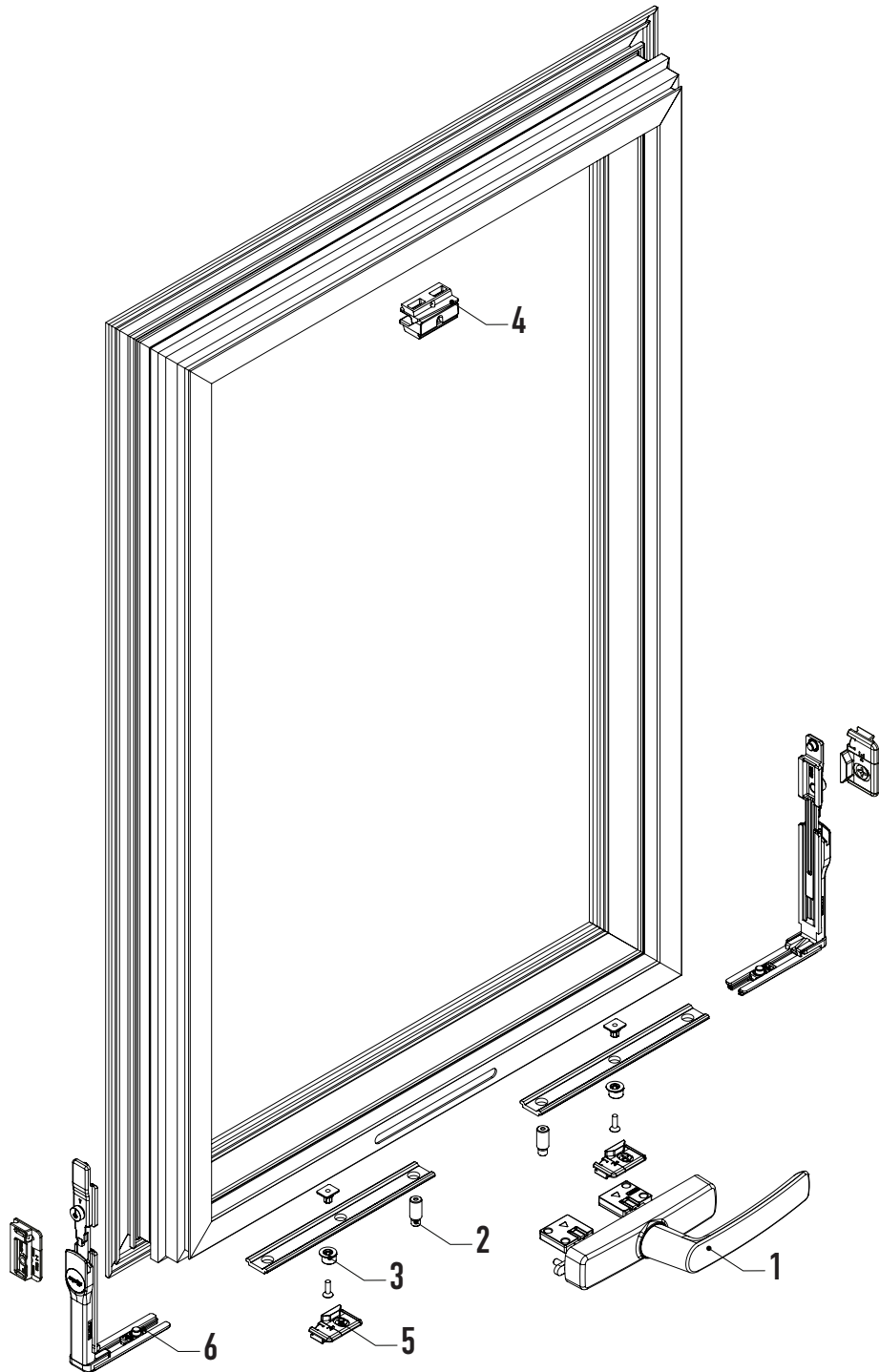
No.	Imagen	Código	Cantidad
1		GN-471F	1
2		GN-473F	2
3		GN-479F	4
4		GN-478KF	1
5		GN-480F	4

DIAGRAMA SISTEMA DE CIERRE CON COMPASES

S-45 VENTANA PROYECTABLE CON 4 PUNTOS DE BLOQUEO

RANGOS DE FABRICACIÓN

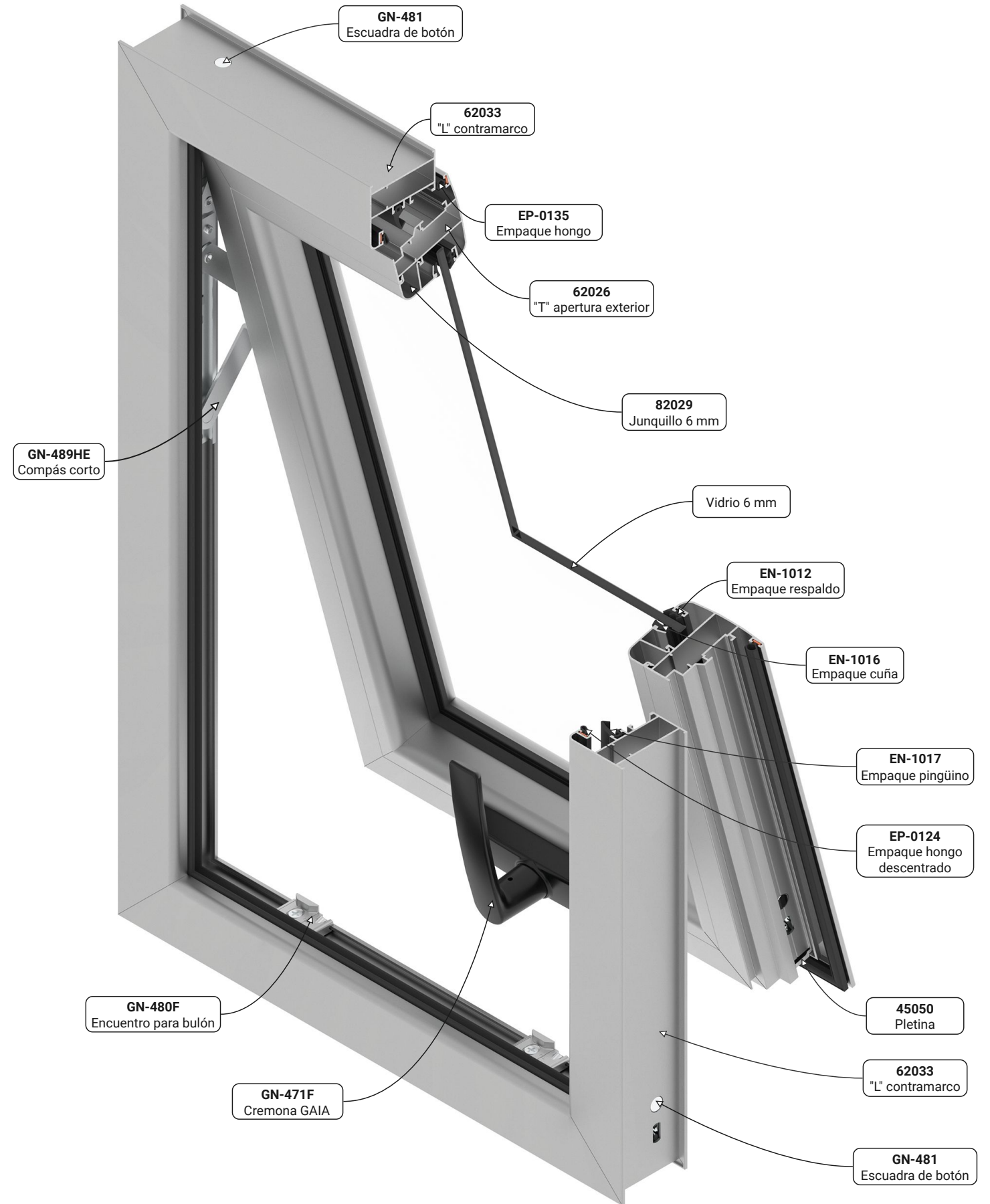
Ancho (mm)	Alto (mm)
600 ~ 800	600 ~ 1000



SISTEMA DE CIERRE

No.	Imagen	Código	Cantidad
1		GN-471F	1
2		GN-473F	2
3		GN-479F	2
4		GN-478KF	1
5		GN-480F	4
6		GN-463F	2

*Considerar en ventanas con ancho mayor a 700 mm



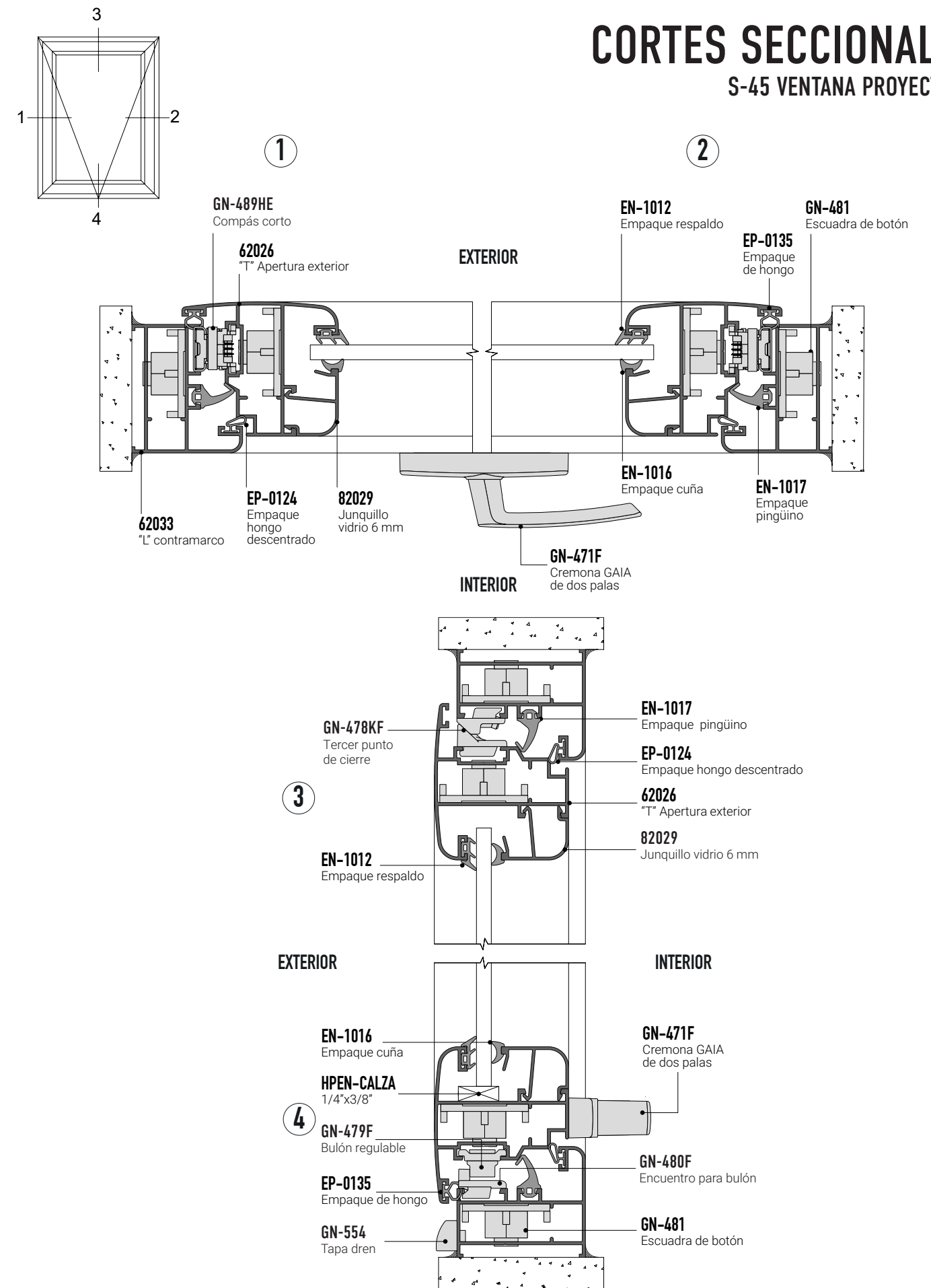
LISTADO DE ACCESORIOS

S-45 VENTANA DE PROYECCIÓN

S-45 VENTANA DE PROYECCIÓN			
Clave	Descripción	Cantidad	Unidad
GN-471F	Cremona GAIA de dos palas	1	Piezas
GN-473F	Perno 18 mm	2	Piezas
GN-479F	Bulón cierre regulable	2	Piezas
GN-480F	Encuentro bulón regulable	2	Piezas
GN-478KF	Tercer punto de cierre	1	Piezas
GN-458KF	Posicionador de hoja	2	Piezas
GN-481	Escuadra de botón	8	Piezas
GN-618A	Escuadra de alineación	4	Piezas
EP-0124	Empaque hongo descentrado	2L+2H	Metros
EN-1017	Empaque pingüino EPDM	2L+2H	Metros
EN-1016	Empaque cuña EPDM	2L+2H	Metros
EN-1012	Empaque respaldo EPDM	2L+2H	Metros
EP-0135	Empaque hongo	2L+2H	Metros
GN-489HE	Compás corto	2	Piezas
GN-554	Tapa dren	2	Piezas
HPEN-CALZA	Calza 1/4" x 3/8" x 4"	1	Piezas
TMNG-1026	Pija #10 x 3"	*	Piezas
TAQ1147	Taquete 1/4" x 2"	*	Piezas

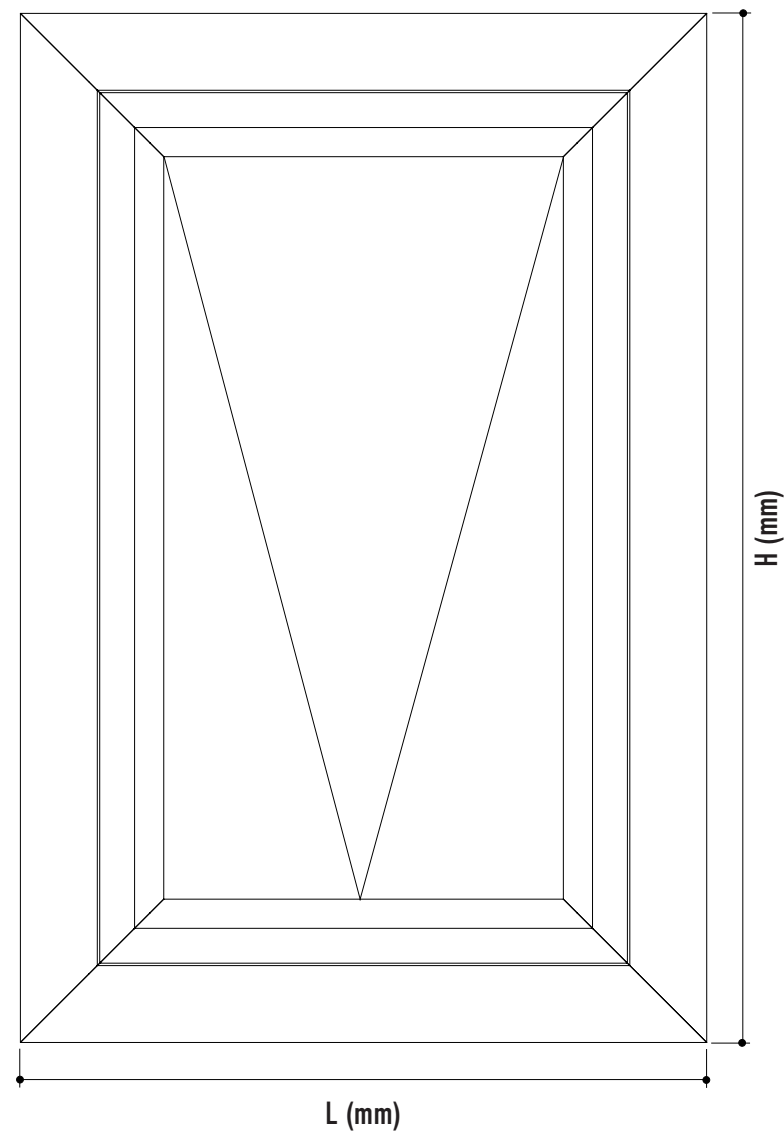
CORTES SECCIONALES

S-45 VENTANA PROYECTABLE



ALZADO

S-45 VENTANA PROYECTABLE



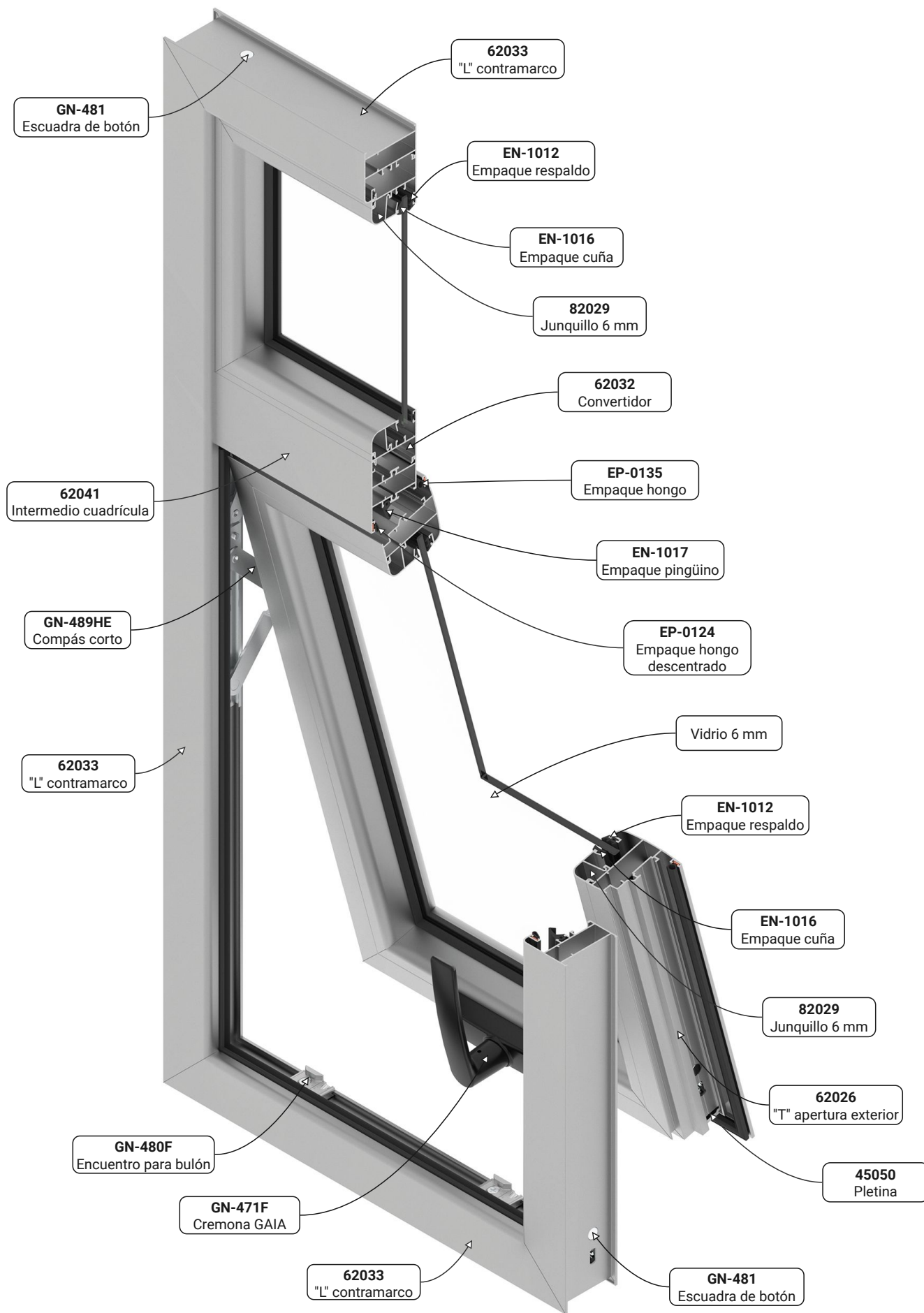
DESCUENTOS

S-45 VENTANA PROYECTABLE

S-45 VENTANA DE PROYECCIÓN

Instrucción: Elija una columna según el tipo de acristamiento que desee utilizar y considere únicamente los perfiles marcados con el símbolo "●".

Partes	Perfiles	Clave	Nombre	Cantidad	Descuento (mm)	6 (mm)	14 (mm)	24 (mm)
1 Marco		62033	L contramarco	2	L	●	●	●
				2	H			
1 Hoja		62026	T apertura exterior	2	L-44	●	●	●
				2	H-44			
		82029 ó 75830 ó 82030	Junquillo 6 mm ó Junquillo 14 mm ó Junquillo 24 mm	2	L-127	●		
								●
2				H-127				●
1 Vidrio		6 mm	(L)	1	L-144	●		
			(H)		H-144			
		14 mm	(L)	1	L-144		●	
			(H)		H-144			
		24 mm	(L)	1	L-144			
			(H)		H-144		●	



LISTADO DE ACCESORIOS

S-45 VENTANA PROYECTABLE CON FIJO SUPERIOR

S-45 VENTANA PROYECTABLE CON FIJO SUPERIOR

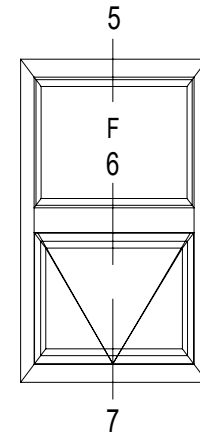
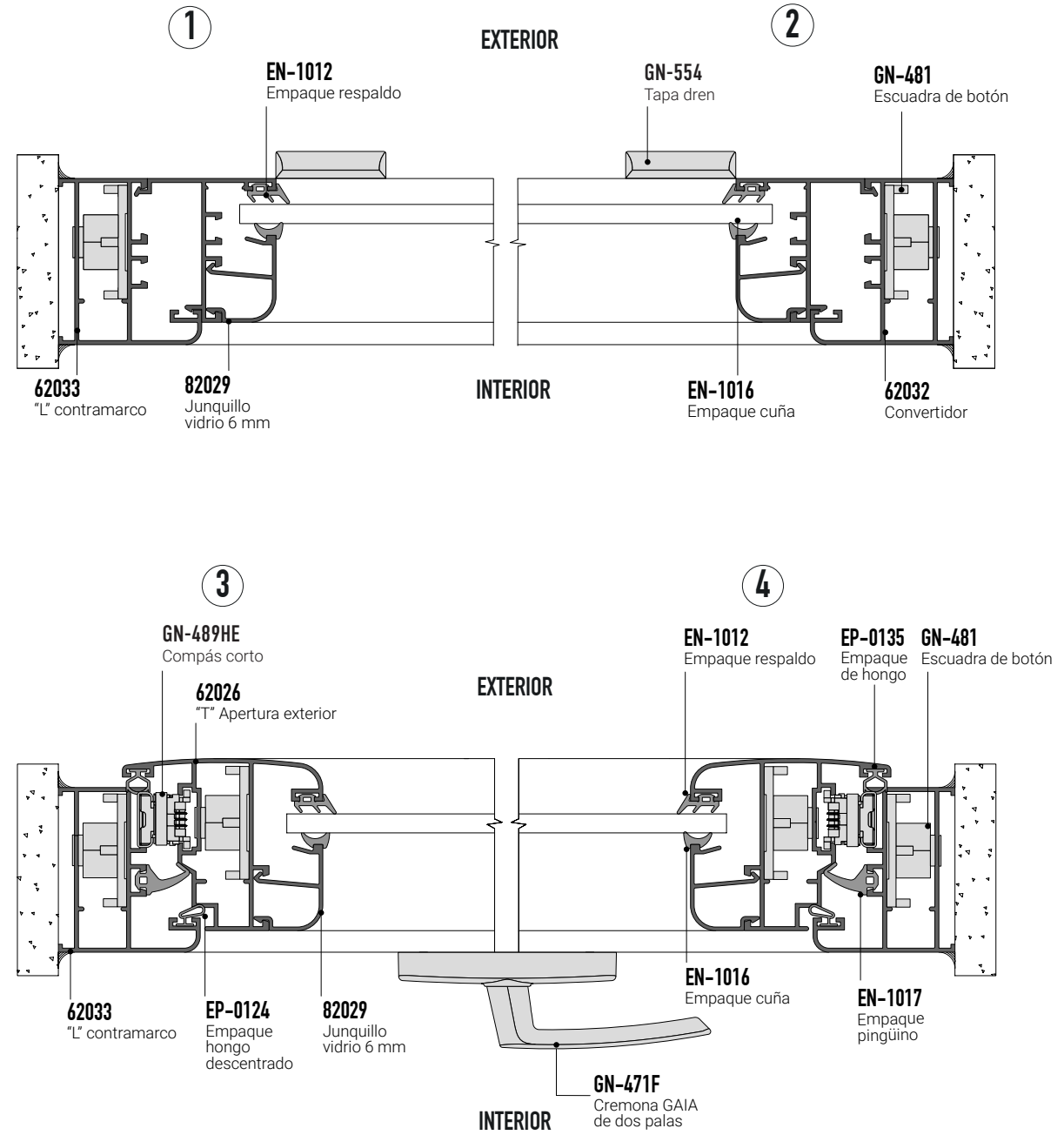
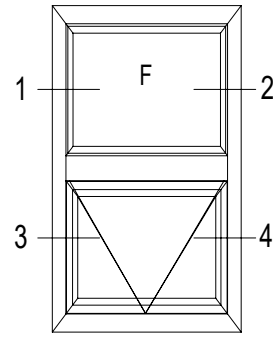
Clave	Descripción	Cantidad	Unidad
GN-471F	Cremona GAIA de dos palas	1	Piezas
GN-473F	Perno 18 mm	2	Piezas
GN-479F	Bulón cierre regulable	2	Piezas
GN-480F	Encuentro bulón regulable	2	Piezas
GN-478KF	Tercer punto de cierre	1	Piezas
GN-458KF	Posicionador de hoja	2	Piezas
GN-481	Escuadra de botón	8	Piezas
GN-618A	Escuadra de alineación	4	Piezas
EP-0124	Empaque hongo descentrado	2L+2H	Metros
EN-1017	Empaque pingüino EPDM	2L+2H	Metros
EN-1016	Empaque cuña EPDM	2L+2H	Metros
EN-1012	Empaque respaldo EPDM	2L+2H	Metros
EP-0135	Empaque hongo	2L+2H	Metros
GN-489HE	Compás corto	2	Piezas
HPEN-CALZA	Calza 1/4" x 3/8" x 4"	1	Piezas
PFNG-1017	Pija #8 x 1 1/2"	*	Piezas
TMNG-1026	Pija #10 x 3"	*	Piezas
TAQ1147	Taquete 1/4" x 2"	*	Piezas
GN-554	Tapa dren	2	Piezas

FIJO SUPERIOR

Clave	Descripción	Cantidad	Unidad
GN-612	Conector Bernina	2	Piezas
EN-1016	Empaque cuña	2L+2H'	Metros
EN-1012	Empaque respaldo	2L+2H'	Metros
PN-0922	Calza para vidrio	2	Piezas
GN-554	Tapa dren	2	Piezas

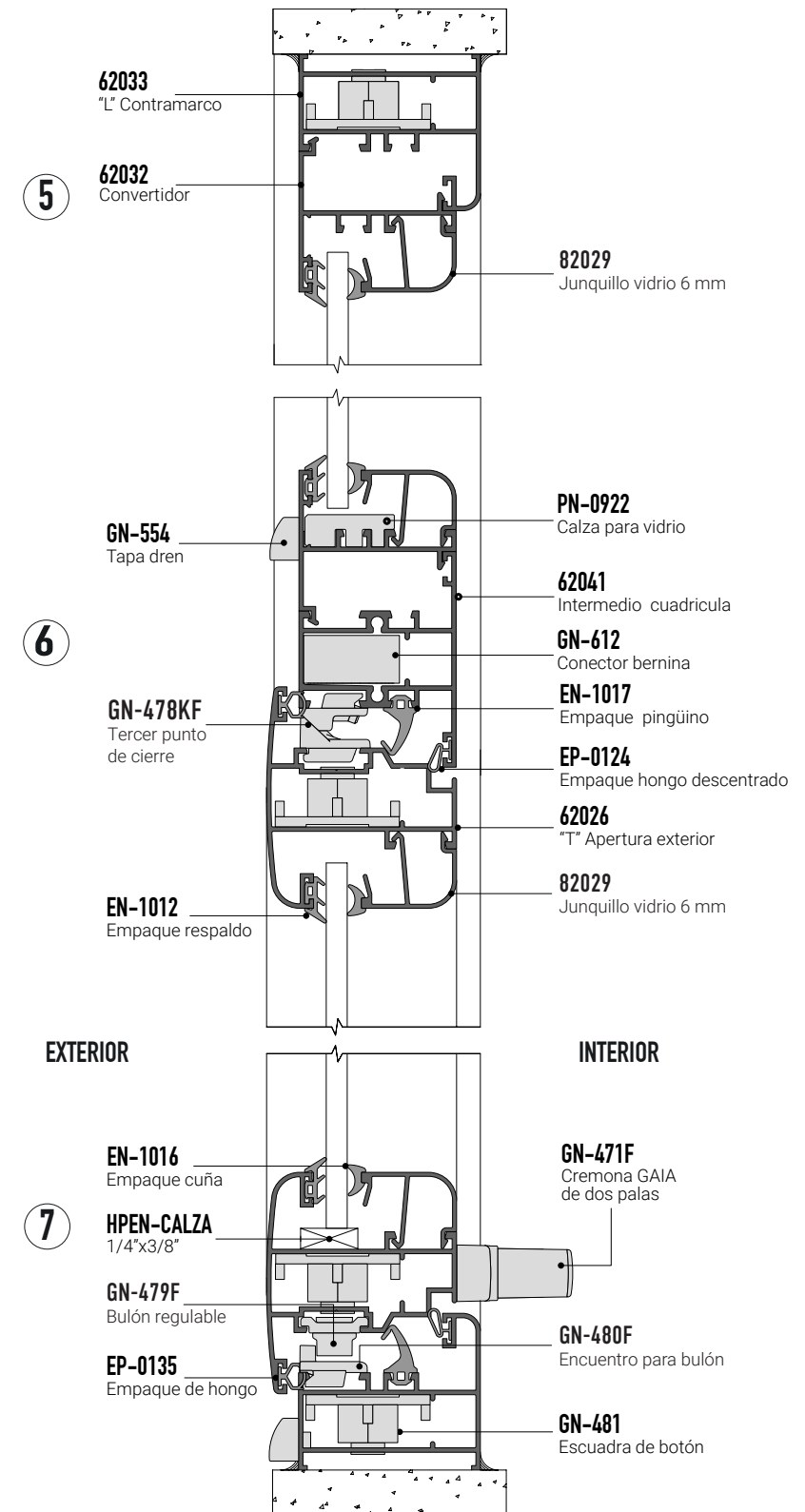
CORTES SECCIONALES

S-45 VENTANA PROYECTABLE CON FIJO SUPERIOR



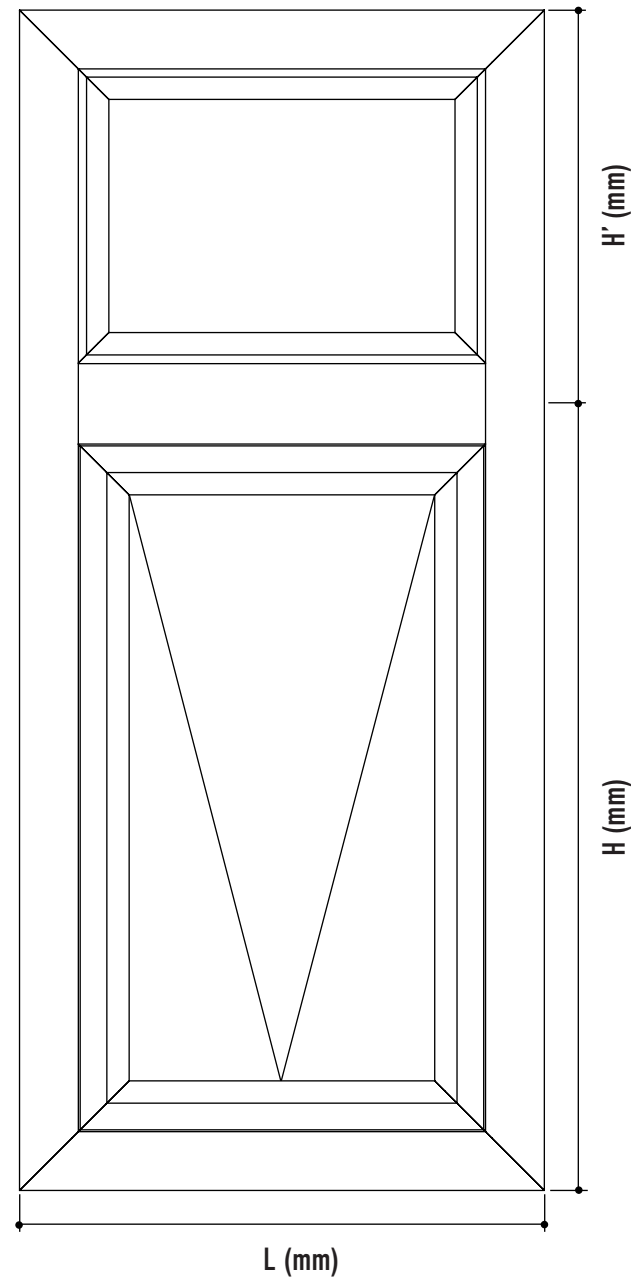
CORTES SECCIONALES

S-45 VENTANA PROYECTABLE CON FIJO SUPERIOR



ALZADO

S-45 VENTANA PROYECTABLE CON FIJO SUPERIOR



DESCUENTOS

S-45 VENTANA PROYECTABLE CON FIJO SUPERIOR

S-45 PROYECTABLE

Instrucción: Elija una columna según el tipo de acristalamiento que desee utilizar y considere únicamente los perfiles marcados con el símbolo "•".

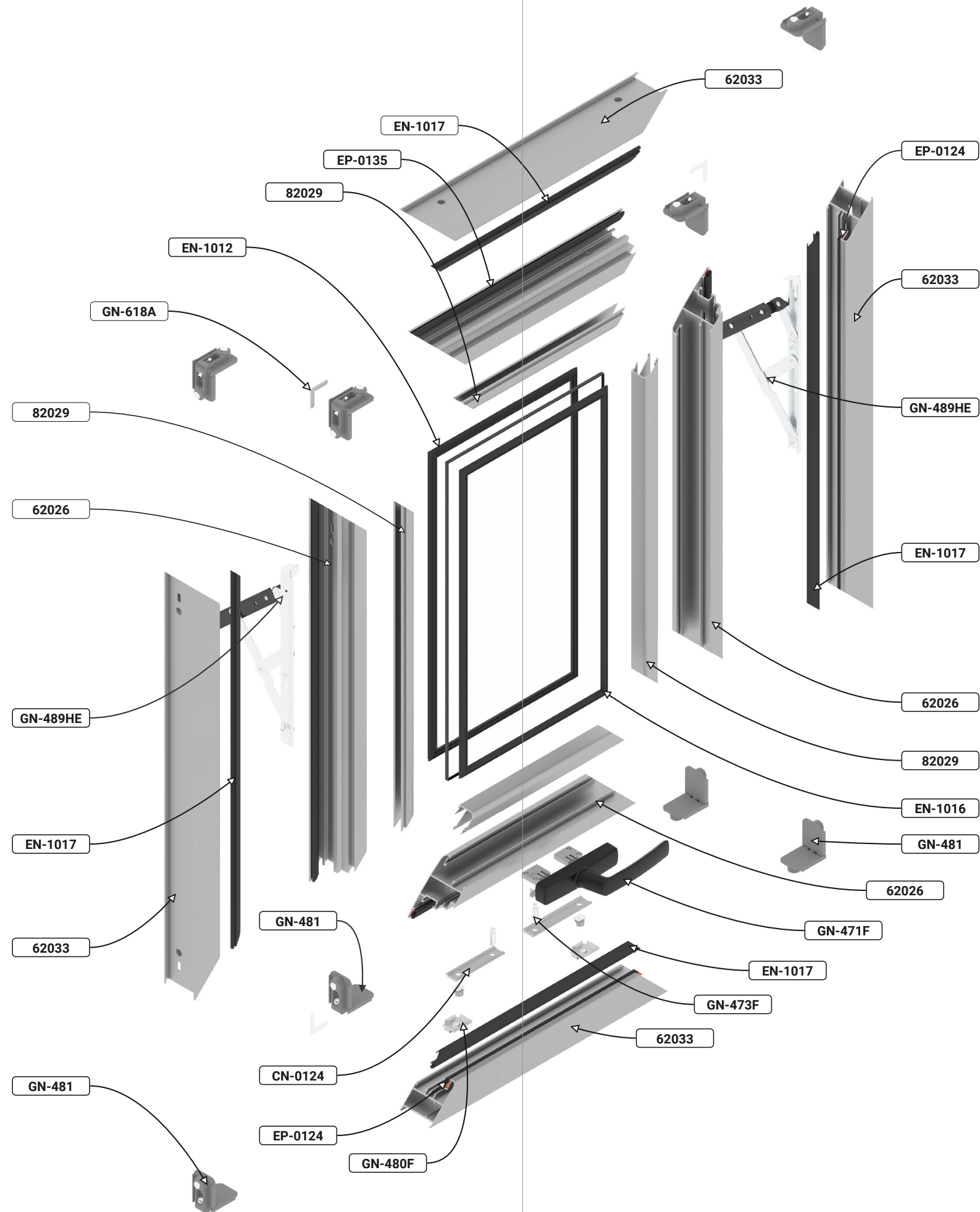
Partes	Perfiles	Clave	Nombre	Cantidad	Descuento (mm)	6 (mm)	14 (mm)	24 (mm)
1 Marco		62033	L contramarco	2	L	•	•	•
				2	H+H'			
1 Hoja		62026	T apertura exterior	2	L-44	•	•	•
				2	H-30			
		82029 ó 75830	Junquillo 6 mm ó Junquillo 14 mm	2	L-127	•		
				2	H-113		•	
1 Vidrio		6 mm	(L) (H)	1	L-144	•		
				1	H-130			
		14 mm	(L) (H)	1	L-144		•	
				1	H-130			
		24 mm	(L) (H)	1	L-144			•
				1	H-130			

FIJO SUPERIOR

Partes	Perfiles	Clave	Nombre	Cantidad	Descuento (mm)	6 (mm)	14 (mm)	24 (mm)
1 Fijo		62041	Intermedio cuadrícula	1	L-56	•	•	•
				2	L-47	•	•	•
		62032	Convertidor	2	H'-34			
				2	L-93	•		
				2	H'-79			•
1 Vidrio Fijo		6 mm	(L) (H)	1	L-110	•		
				1	H'-96			
		14 mm	(L) (H)	1	L-110		•	
				1	H'-96			
		24 mm	(L) (H)	1	L-110			•
				1	H'-96			

EXPLOSIVO

S-45 VENTANA PROYECTABLE



S-45
BATIENTE EXTERIOR



SISTEMA DE CARGA CON BISAGRAS

S-45 VENTANA BATIENTE EXTERIOR

PARÁMETROS DE BISAGRAS

Espesor de vidrio	Cantidad de bisagras	Rangos de medidas (mm)	Peso máximo
6mm	2 GN-451F		60 kg
14mm	3 GN-451F		75 kg
24mm	4 GN-451F		90 kg

DIAGRAMA SISTEMA DE CIERRE BATIENTE EXTERIOR

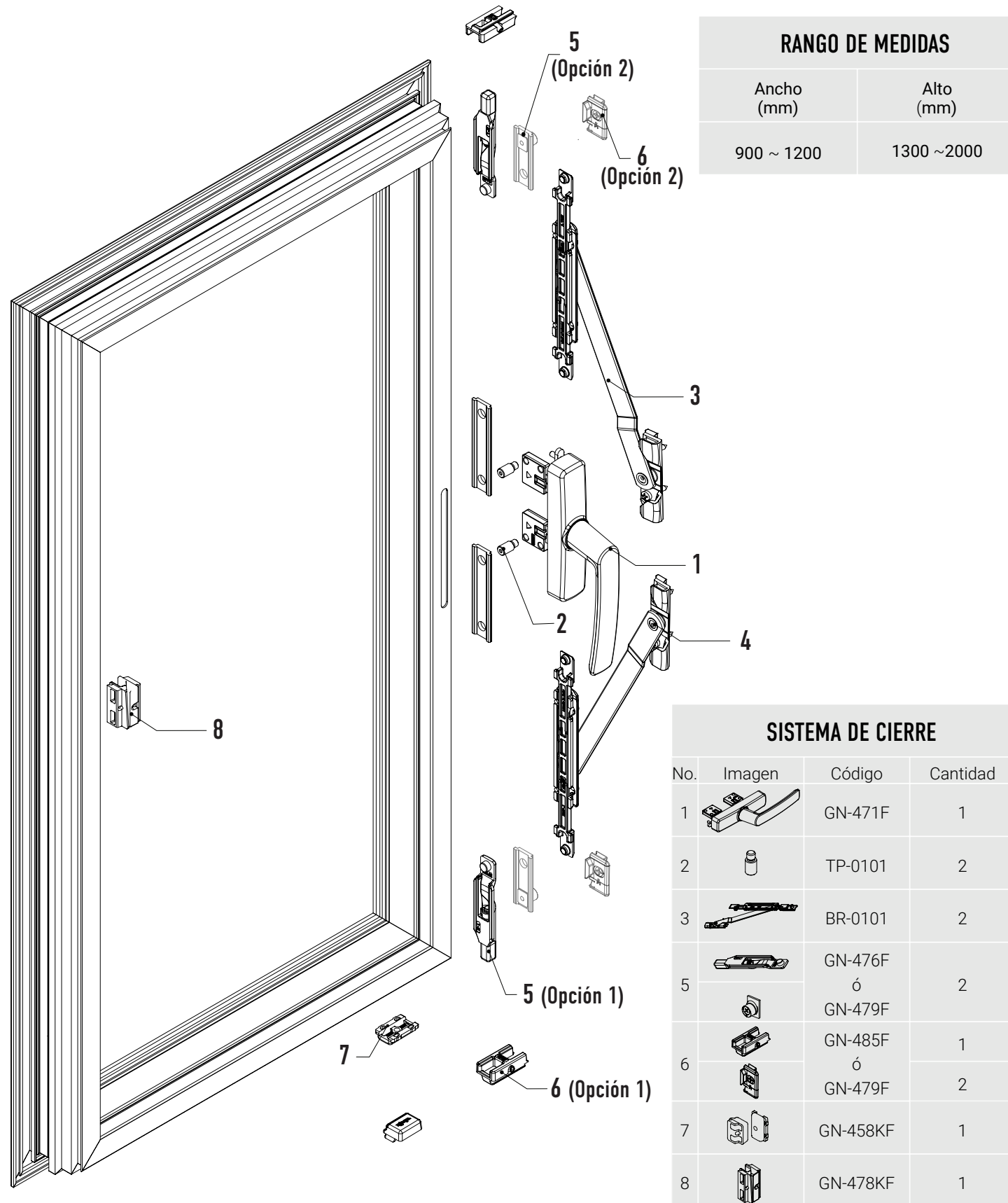
S-45 VENTANA CON 2 PUNTOS DE BLOQUEO

RANGO DE MEDIDAS	
Ancho (mm)	Alto (mm)
500 ~ 900	550 ~ 1300

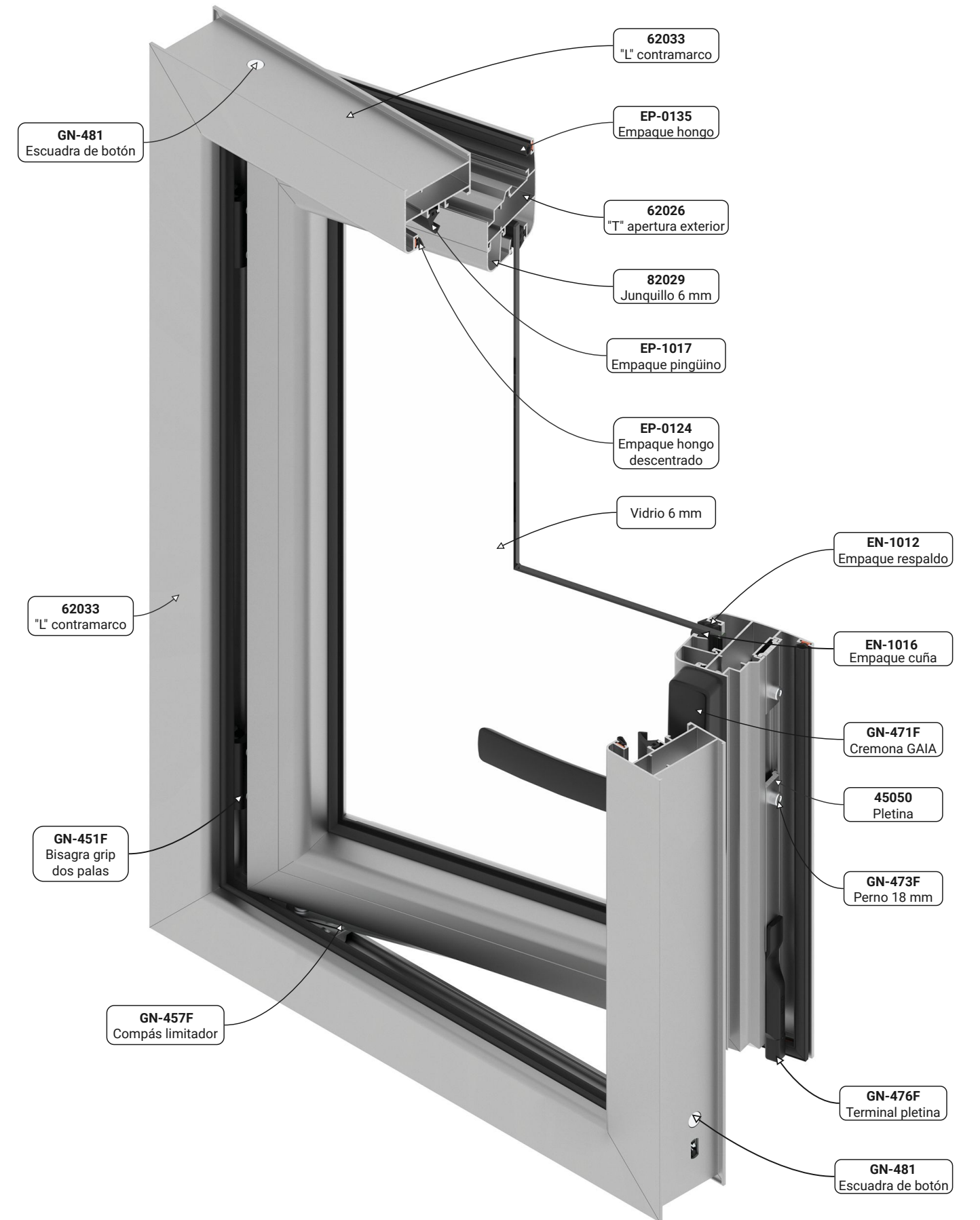
SISTEMA DE CIERRE			
No.	Imagen	Código	Cantidad
1		GN-471F	1
2		TP-0101	2
3		BR-0101	1
4		GN-476F ó GN-479F	2
5		GN-477F ó GN-480F	1 2
6		GN-458KF	1
7		GN-478KF	1

DIAGRAMA SISTEMA DE CIERRE BATIENTE EXTERIOR

S-45 VENTANA CON 2 PUNTOS DE BLOQUEO



Nota: Para alturas mayores a 2000 mm, consulte con un asesor técnico si se requieren puntos de bloqueo adicionales.



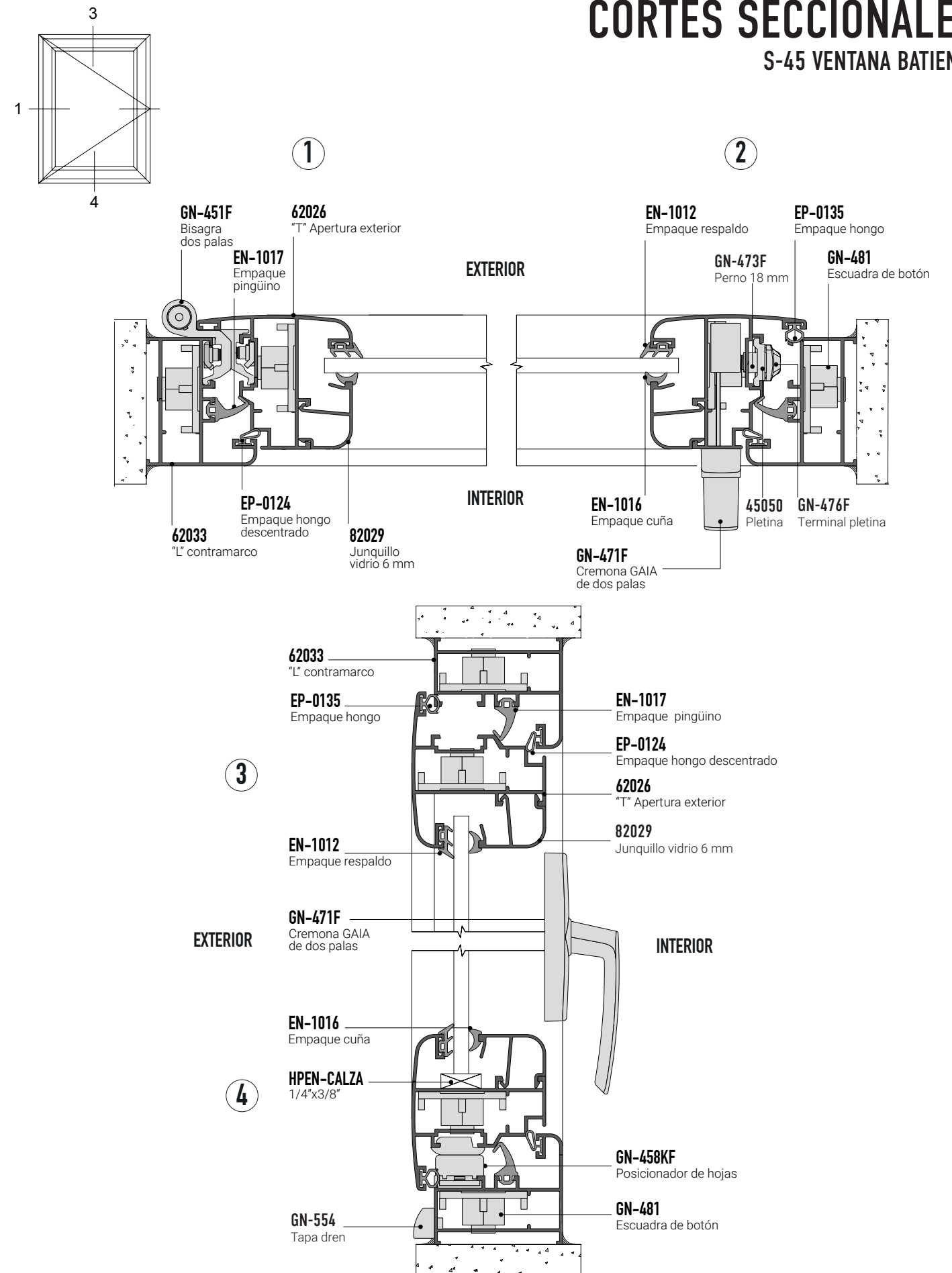
LISTADO DE ACCESORIOS

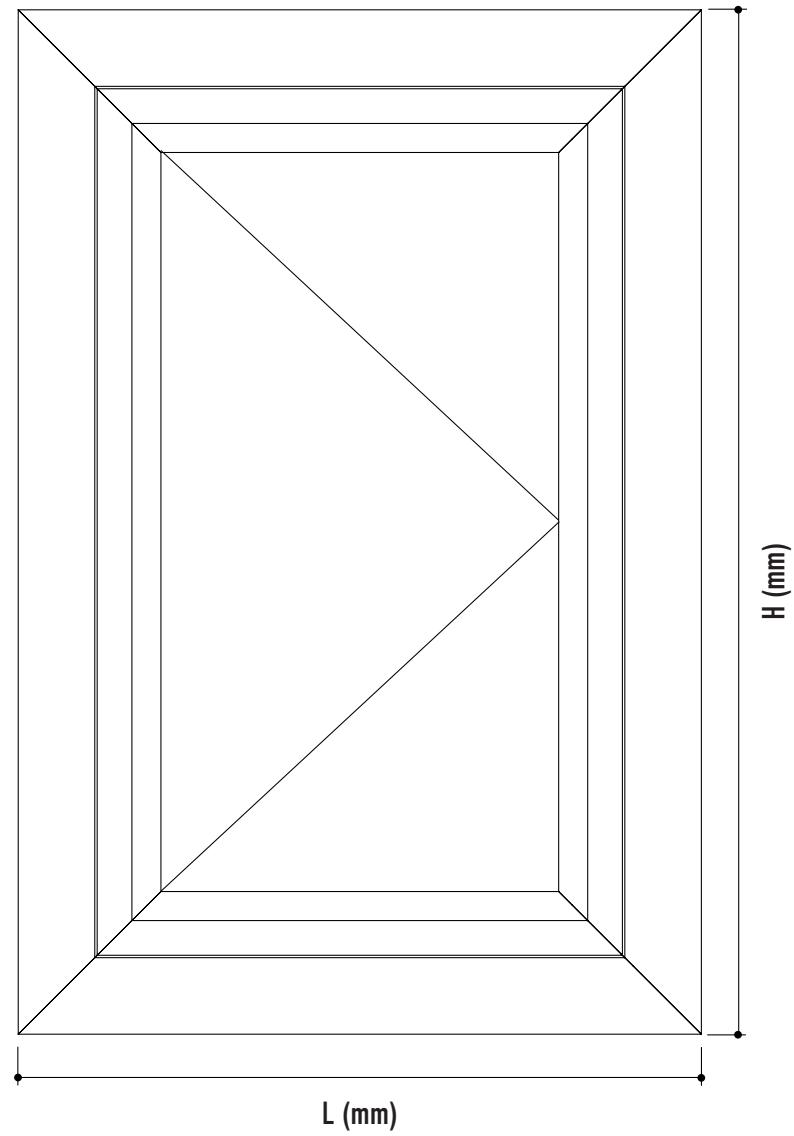
S-45 VENTANA BATIENTE EXTERIOR

S-45 VENTANA BATIENTE EXTERIOR			
Clave	Descripción	Cantidad	Unidad
GN-471F	Cremona GAIA de dos palas	1	Piezas
GN-473F	Perno 18 mm	2	Piezas
GN-476F	Terminal pletina	2	Piezas
GN-477F	Encuentro doble	1	Piezas
GN-478KF	Tercer punto de cierre	1	Piezas
GN-458KF	Posicionador de hoja	1	Piezas
GN-481	Escuadra de botón	8	Piezas
GN-618A	Escuadra de alineación	4	Piezas
EP-0124	Empaque hongo descentrado	2L+2H	Metros
EN-1017	Empaque pingüino EPDM	2L+2H	Metros
EN-1016	Empaque cuña EPDM	2L+2H	Metros
EN-1012	Empaque respaldo EPDM	2L+2H	Metros
EP-0135	Empaque hongo	2L+2H	Metros
GN-451F	Bisagra grip de dos palas	2	Piezas
GN-457F	Compás limitador	1	Piezas
GN-554	Tapa dren	2	Piezas
HPEN-CALZA	Calza 1/4" x 3/8" x 4"	2	Piezas
TMNG-1026	Pija #10 x 3"	*	Piezas
TAQ1147	Taquete 1/4" x 2"	*	Piezas

CORTES SECCIONALES

S-45 VENTANA BATIENTE





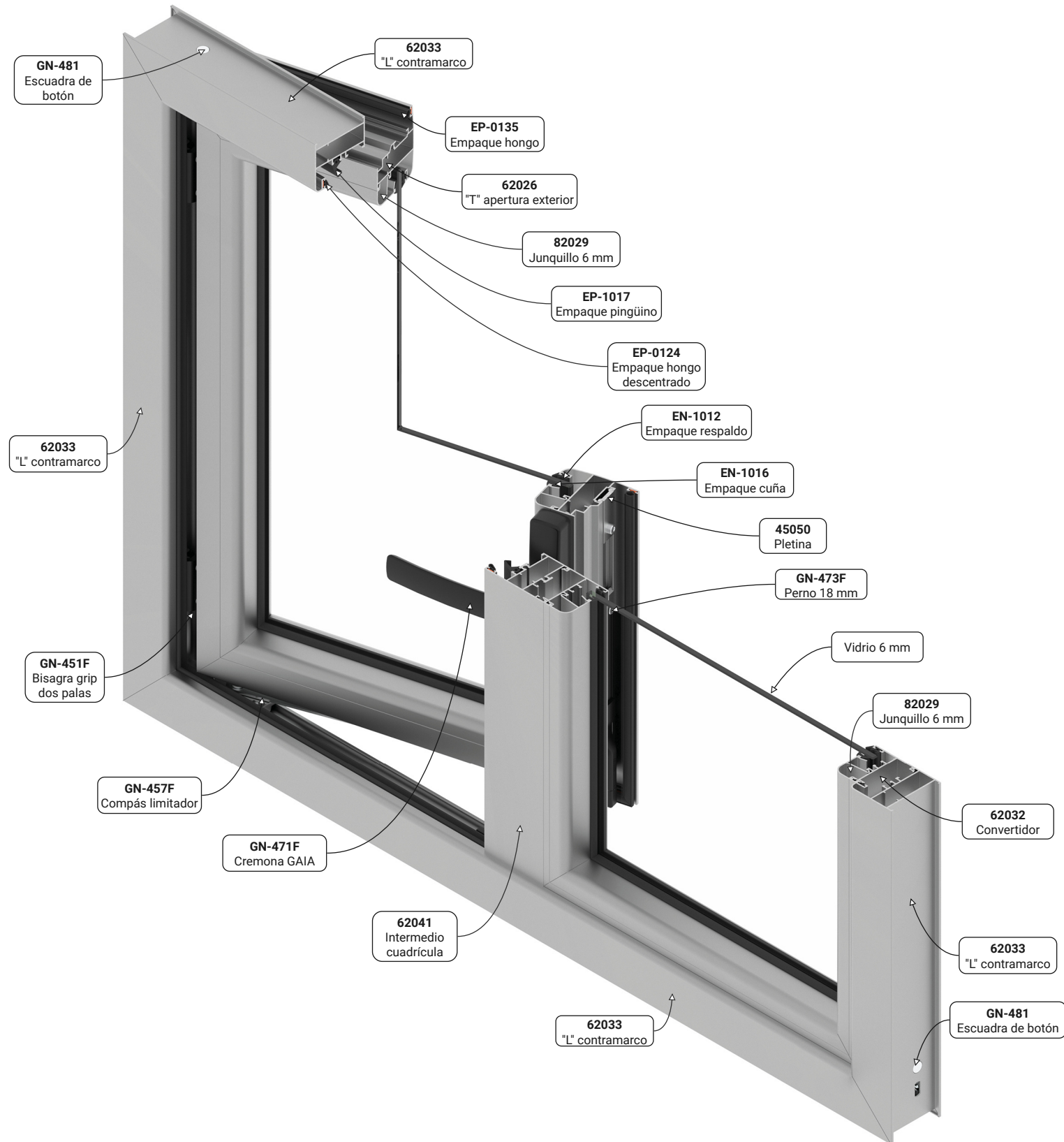
S-45 BATIENTE

Instrucción: Elija una columna según el tipo de acristamiento que desee utilizar y considere únicamente los perfiles marcados con el símbolo "●".

Partes	Perfiles	Clave	Nombre	Cantidad	Descuento (mm)	6 (mm)	14 (mm)	24 (mm)
1 Marco		62033	L contramarco	2	L	●	●	●
				2	H			
1 Hoja		62026	T apertura exterior	2	L-44	●	●	●
				2	H-44			
		82029 ó 75830 ó 82030	Junquillo 6 mm ó Junquillo 14 mm ó Junquillo 24 mm	2	L-127	●		
				2	H-127		●	
1 Vidrio		6 mm	(L)	1	L-144	●		
			(H)	1	H-144			
		14 mm	(L)	1	L-144		●	
			(H)	1	H-144			
		24 mm	(L)	1	L-144			●
			(H)	1	H-144			

LISTADO DE ACCESORIOS

S-45 VENTANA BATIENTE CON FIJO

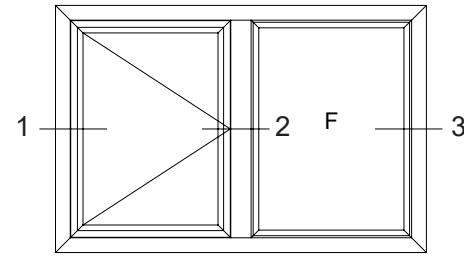


S-45 VENTANA BATIENTE CON FIJO

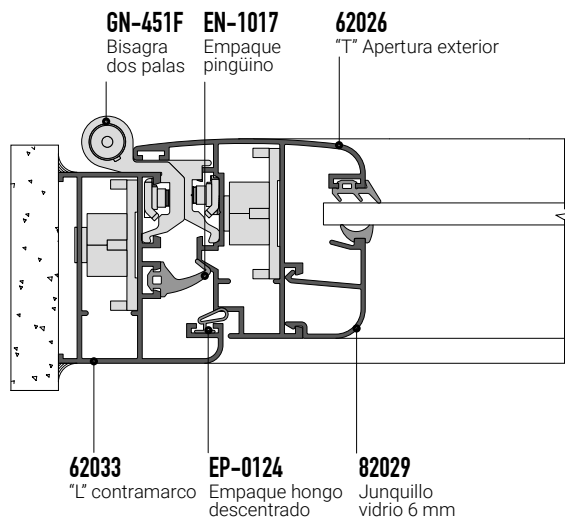
Clave	Descripción	Cantidad	Unidad
GN-471F	Cremona GAIA de dos palas	1	Piezas
GN-473F	Perno 18 mm	2	Piezas
GN-476F	Terminal pletina	2	Piezas
GN-477F	Encuentro doble	1	Piezas
GN-478KF	Tercer punto de cierre regulable	1	Piezas
GN-458KF	Posicionador de hoja	1	Piezas
GN-481	Escuadra de botón	8	Piezas
GN-618A	Escuadra de alineación	4	Piezas
EP-0124	Empaque hongo descentrado	2L+2H	Metros
EN-1017	Empaque pingüino EPDM	2L+2H	Metros
EN-1016	Empaque cuña EPDM	2L+4H	Metros
EN-1012	Empaque respaldo EPDM	2L+4H	Metros
EP-0135	Empaque hongo	2L+2H	Metros
GN-451F	Bisagra grip dos palas	2	Piezas
GN-457F	Compás limitador	1	Piezas
HPEN-CALZA	Calza 1/4" x 3/8" x 4"	2	Piezas
PN-0922	Calza para vidrio	2	Piezas
TMNG-1026	Pija #10 x 3"	*	Piezas
TAQ1147	Taquete 1/4" x 2"	*	Piezas
GN-612	Conector Bernina	2	Piezas
GN-554	Tapa dren	4	Piezas

CORTES SECCIONALES

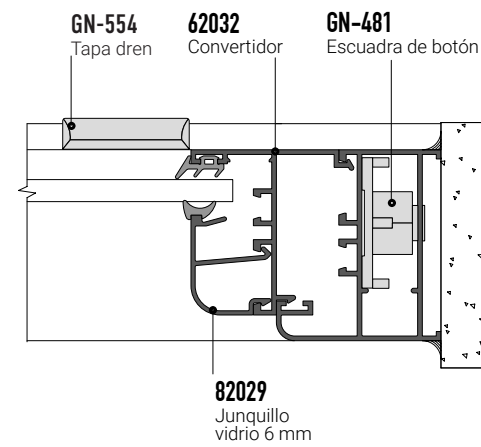
S-45 VENTANA BATIENTE CON FIJO



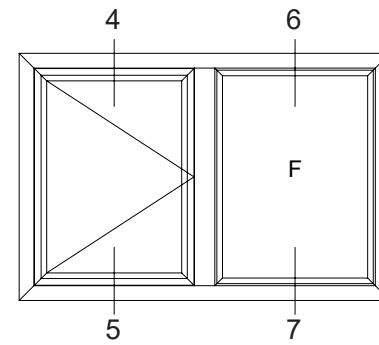
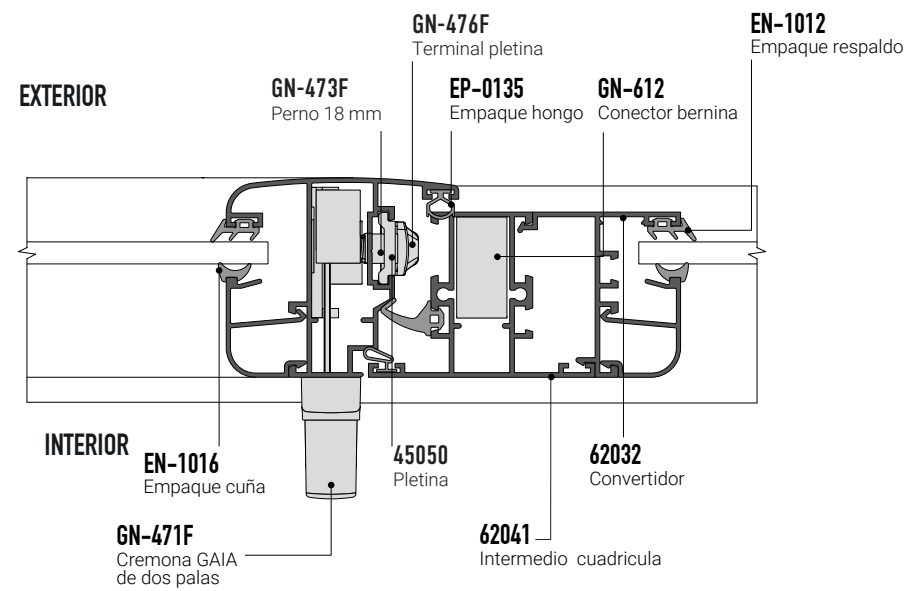
1



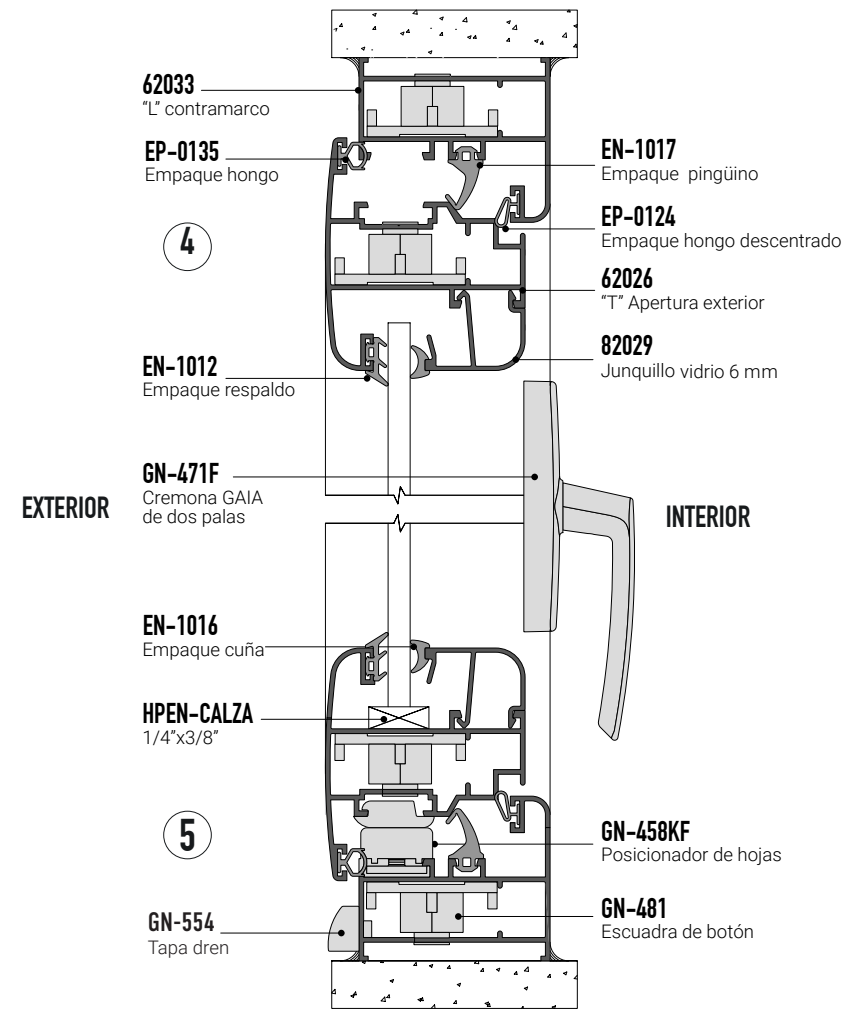
3



2



4

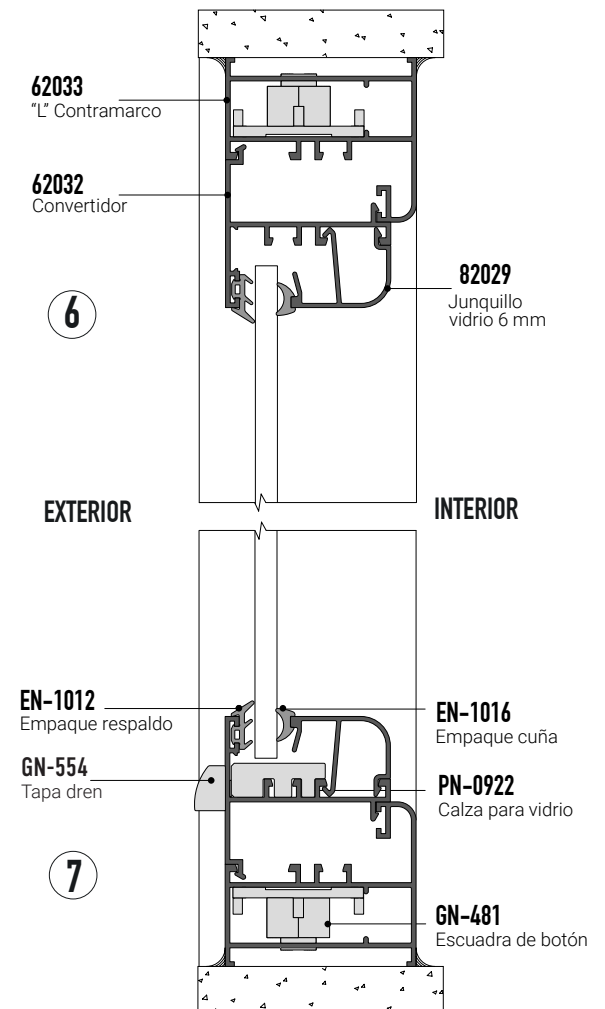


5

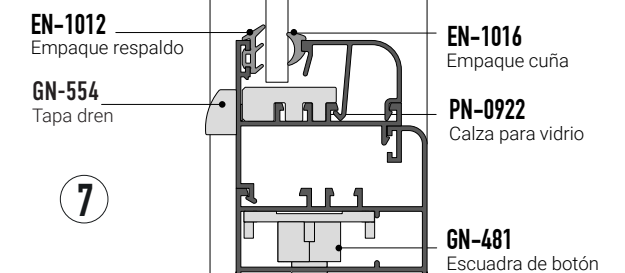
CORTES SECCIONALES

S-45 VENTANA BATIENTE CON FIJO

6

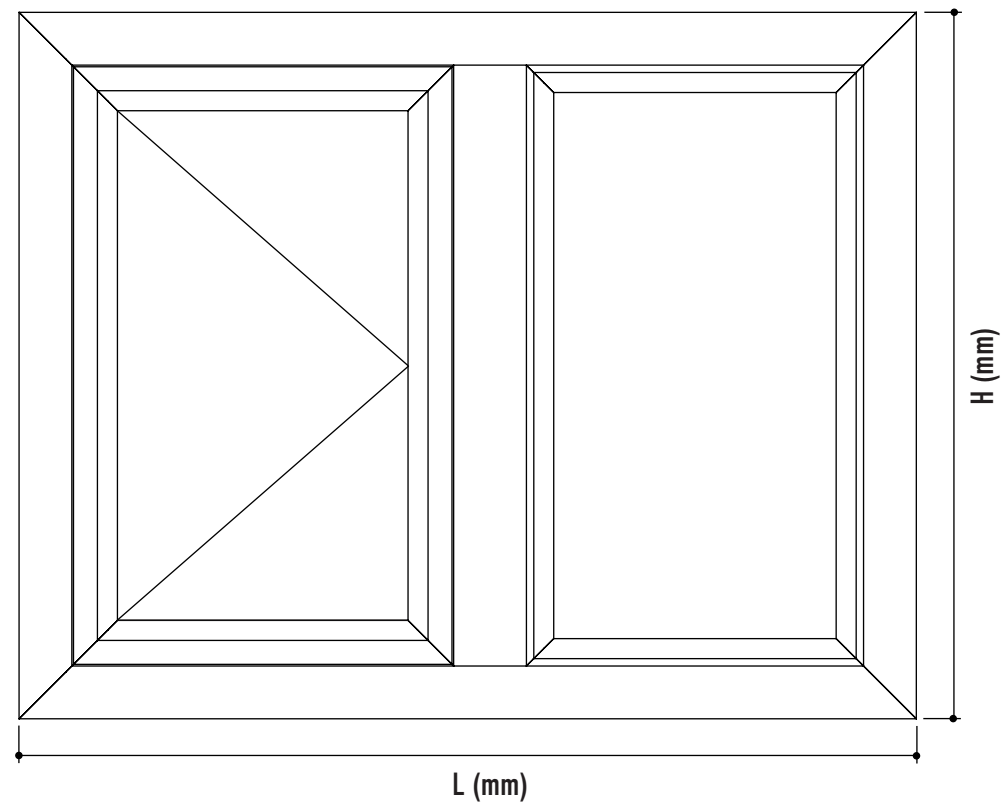


7



ALZADO

S-45 VENTANA BATIENTE CON FIJO



DESCUENTOS

S-45 VENTANA BATIENTE CON FIJO

S-45 VENTANA BATIENTE CON FIJO

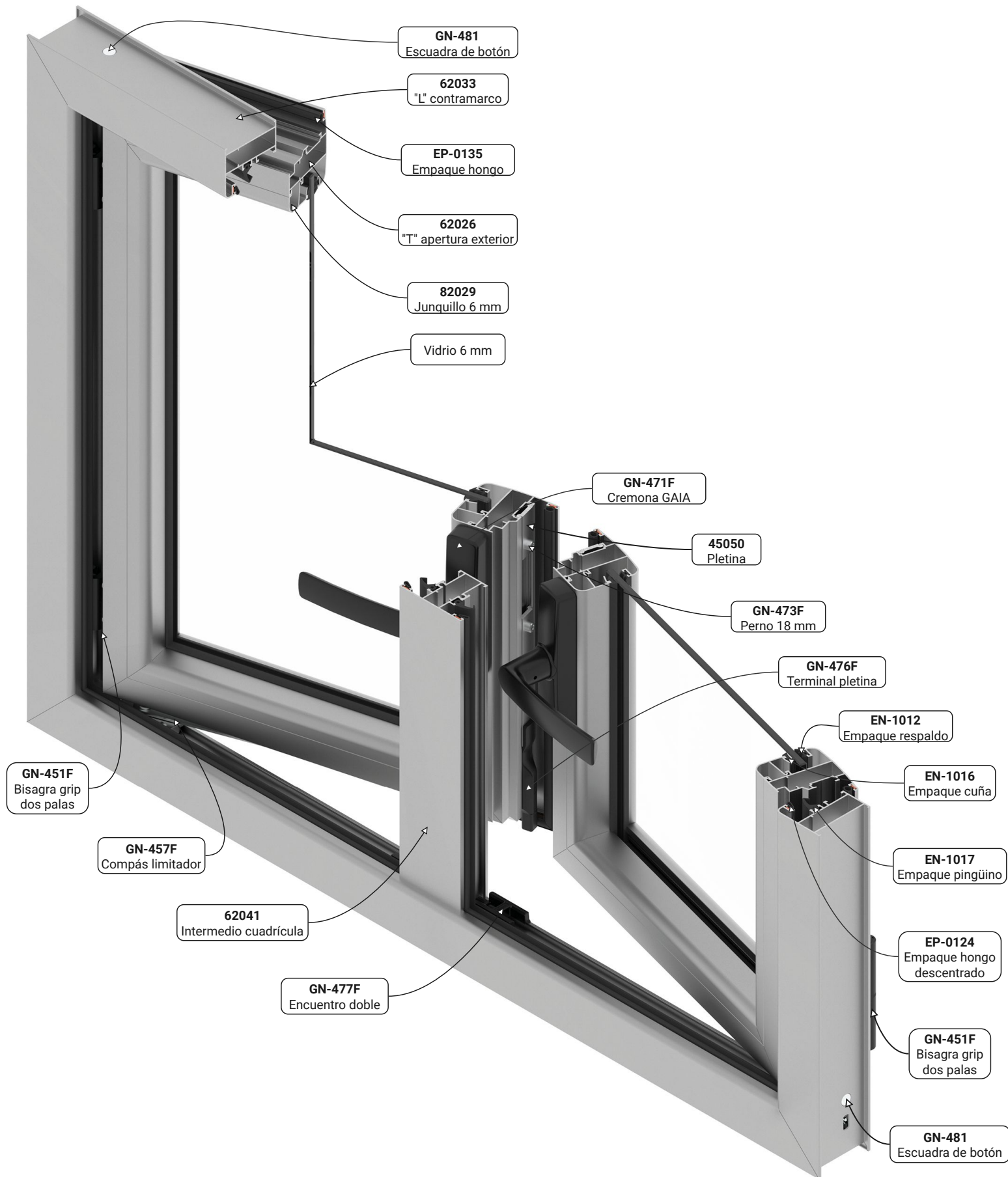
Instrucción: Elija una columna según el tipo de acristamiento que desee utilizar y considere únicamente los perfiles marcados con el símbolo "•".

Partes	Perfiles	Clave	Nombre	Cantidad	Descuento (mm)	6 14 24 (mm)					
						6	14	24			
1 Marco		62033	L contramarco	2	L	•	•	•			
				2	H						
1 Hoja		62026	T apertura exterior	2	L/2-30	•	•	•			
				2	H-44						
		82029 ó 75830	Junquillo 6 mm ó Junquillo 14 mm	2	L/2-113	•					
					H-127			•			
	82030	Junquillo 24 mm	2				•				
1 Vidrio		62041	Intermedio cuadrícula	2	H-56	•	•	•			
					6 mm	(L)	1	L/2-130	•		
						(H)	1	H-144			
1 Vidrio		14 mm	(L) (H)	1	L/2-130		•				
					H-144						
					24 mm	(L)	1	L/2-130			
(H)	1	H-144				•					

FIJO								
Partes	Perfiles	Clave	Nombre	Cantidad	Descuento (mm)	6 24 24 (mm)		
						6	24	24
1 Fijo		62032	Convertidor	2	L/2-34	•	•	•
				2	H-47			
		82029 ó 75830	Junquillo 6 mm ó Junquillo 14 mm	2	L/2-79	•		
					H-93			•
1 Vidrio Fijo		6 mm	(L) (H)	1	L/2-96	•		
					H-110			
					14 mm	(L)	1	L/2-96
(H)	1	H-110						
1 Vidrio Fijo		24 mm	(L) (H)	1	L/2-96			•
					H-110			

LISTADO DE ACCESORIOS

S-45 VENTANA BATIENTE DOS HOJAS

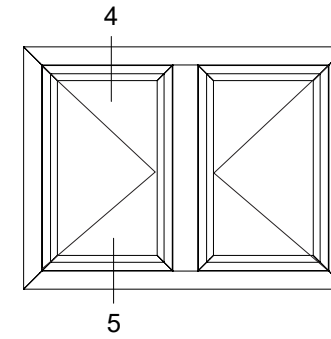
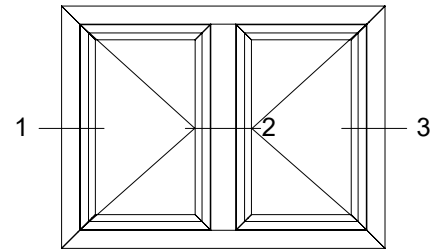


S-45 VENTANA BATIENTE DOS HOJAS

Clave	Descripción	Cantidad	Unidad
GN-471F	Cremona GAIA de dos palas	2	Piezas
GN-473F	Perno 18 mm	4	Piezas
GN-476F	Terminal pletina	4	Piezas
GN-477F	Encuentro doble	2	Piezas
GN-478KF	Tercer punto de cierre	2	Piezas
GN-458KF	Posicionador de hoja	2	Piezas
GN-481	Escuadra de botón	12	Piezas
GN-618A	Escuadra de alineación	8	Piezas
EP-0124	Empaque hongo descentrado	2L+4H	Metros
EN-1017	Empaque pingüino EPDM	2L+4H	Metros
EN-1016	Empaque cuña EPDM	2L+4H	Metros
EN-1012	Empaque respaldo EPDM	2L+4H	Metros
EP-0135	Empaque hongo	2L+4H	Metros
GN-451F	Bisagra grip dos palas	4	Piezas
GN-457F	Compás limitador	2	Piezas
GN-554	Tapa dren	4	Piezas
TMNG-1026	Pija #10 x 3"	*	Piezas
TAQ1147	Taquete 1/4" x 2"	*	Piezas
GN-612	Conector Bernina	2	Piezas
HPEN-CALZA	Calza 1/4" x 3/8" x 4"	4	Piezas

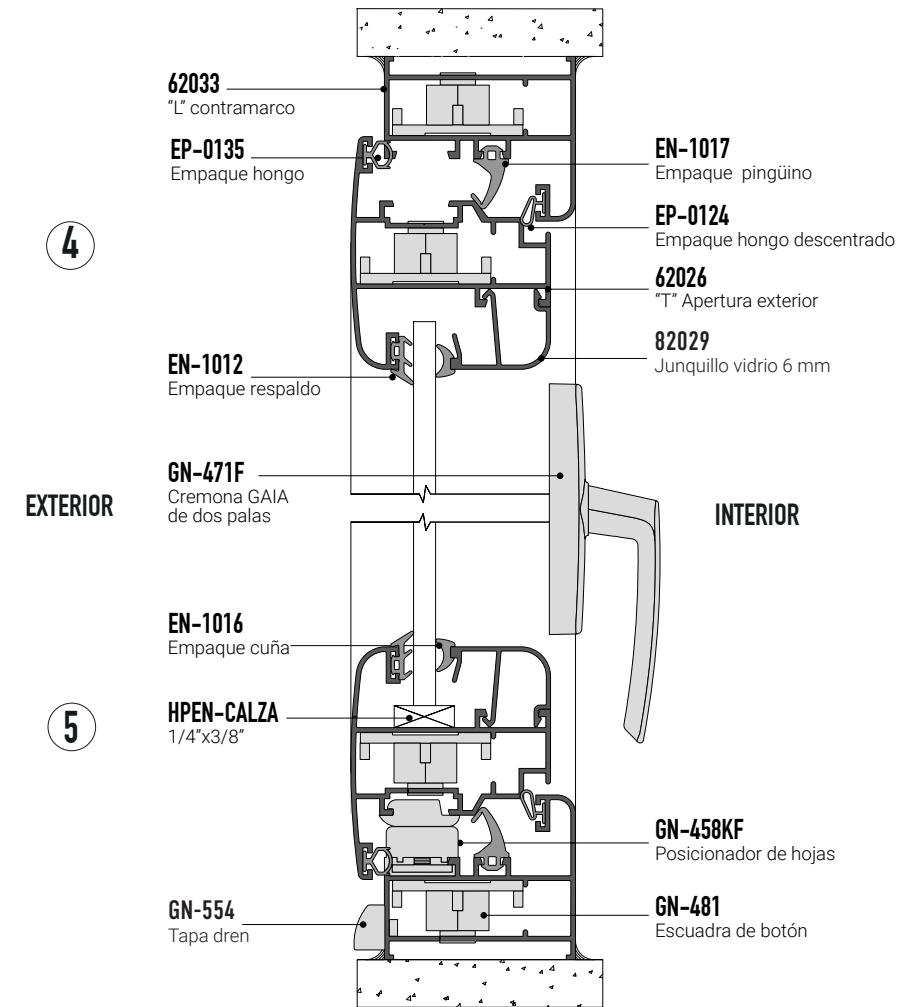
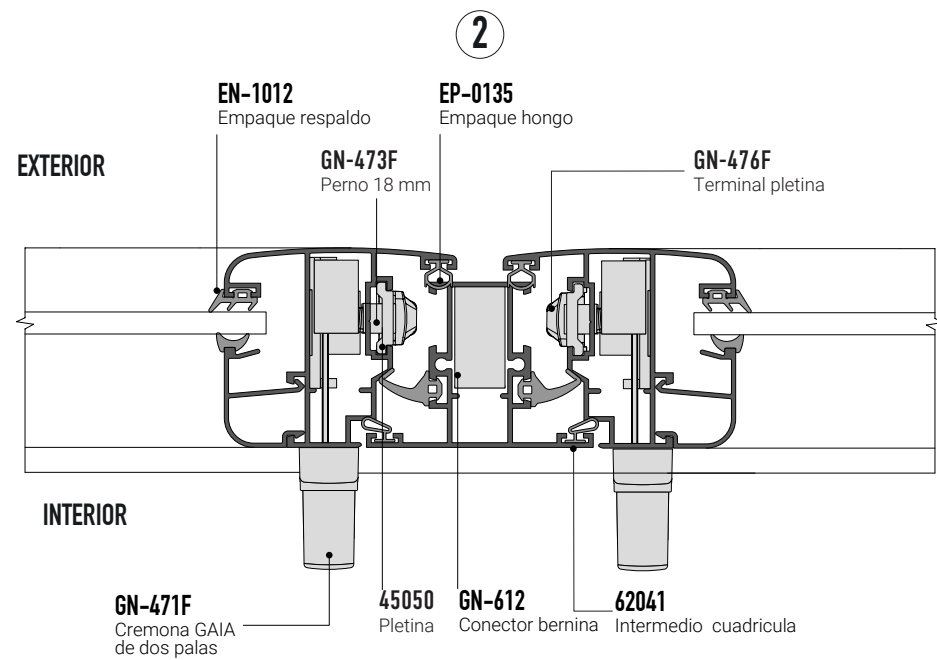
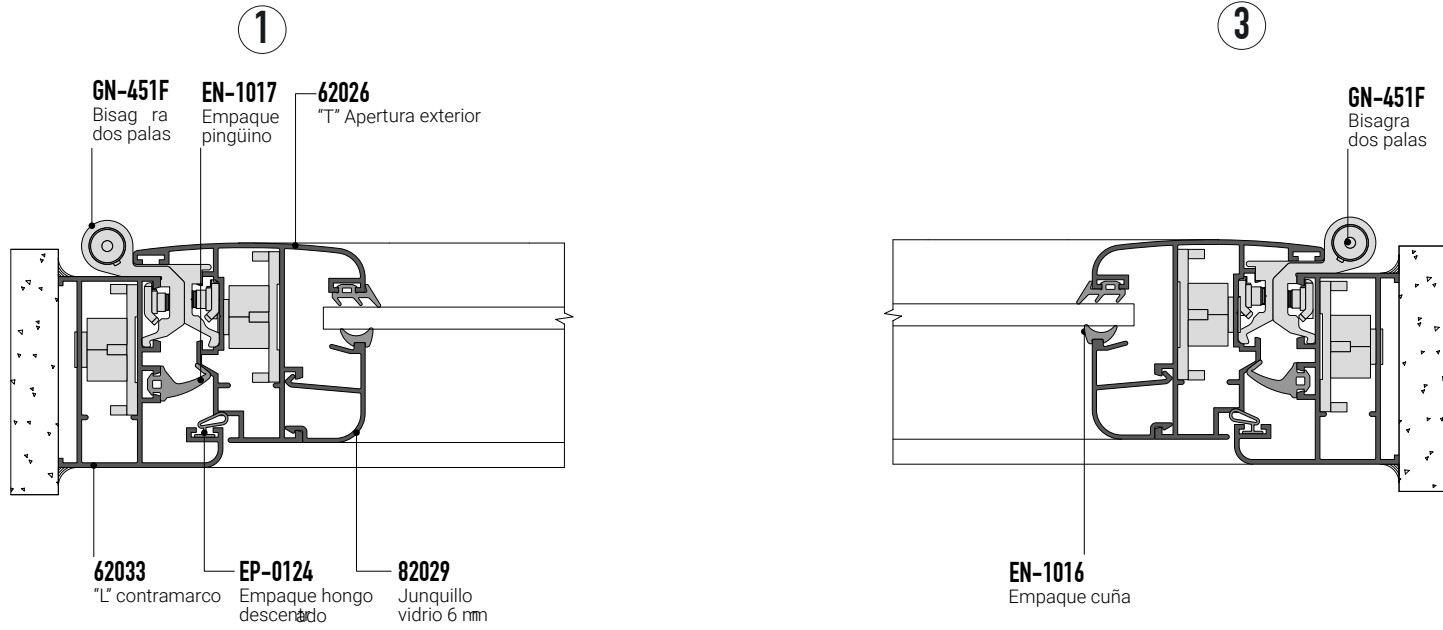
CORTES SECCIONALES

S-45 VENTANA BATIENTE DOS HOJAS



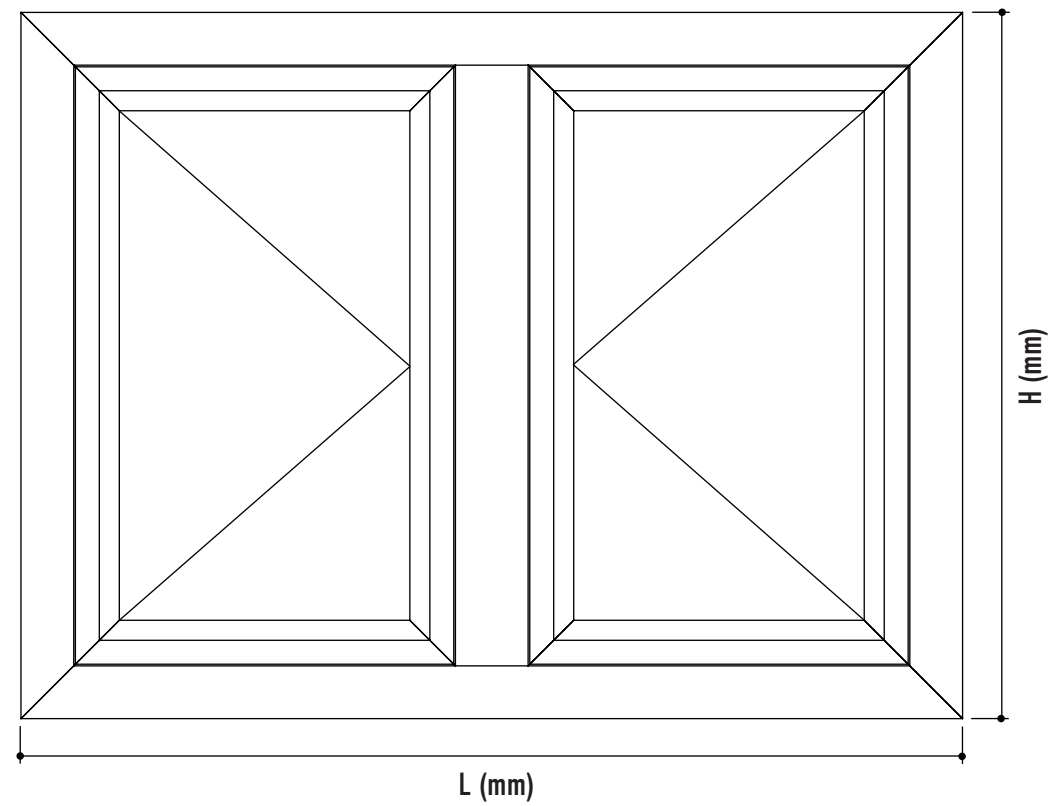
CORTES SECCIONALES

S-45 VENTANA BATIENTE



ALZADO

S-45 VENTANA BATIENTE DOS HOJAS



DESCUENTOS

S-45 VENTANA BATIENTE DOS HOJAS

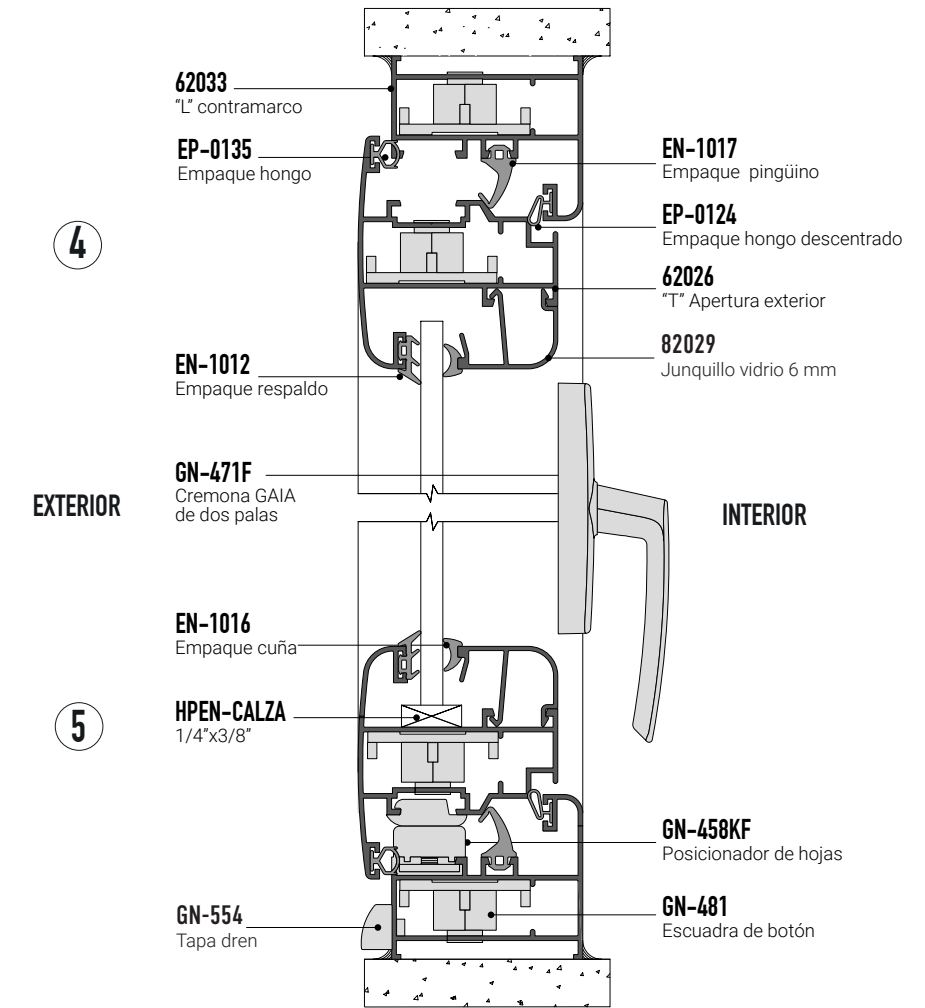
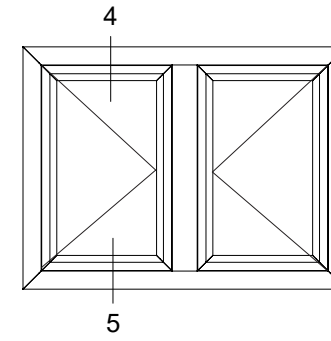
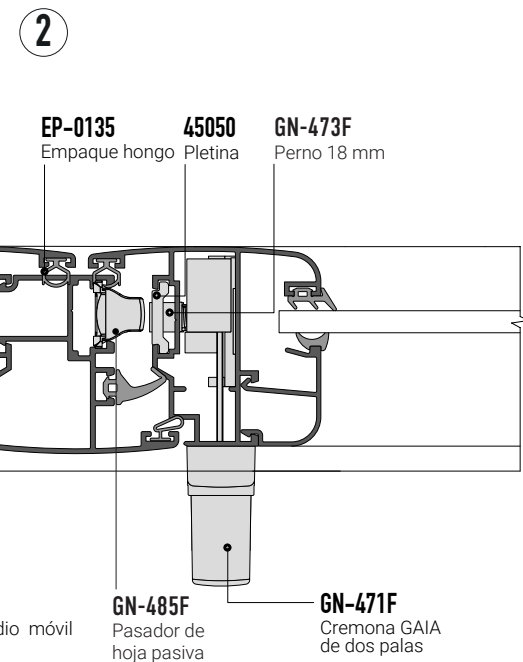
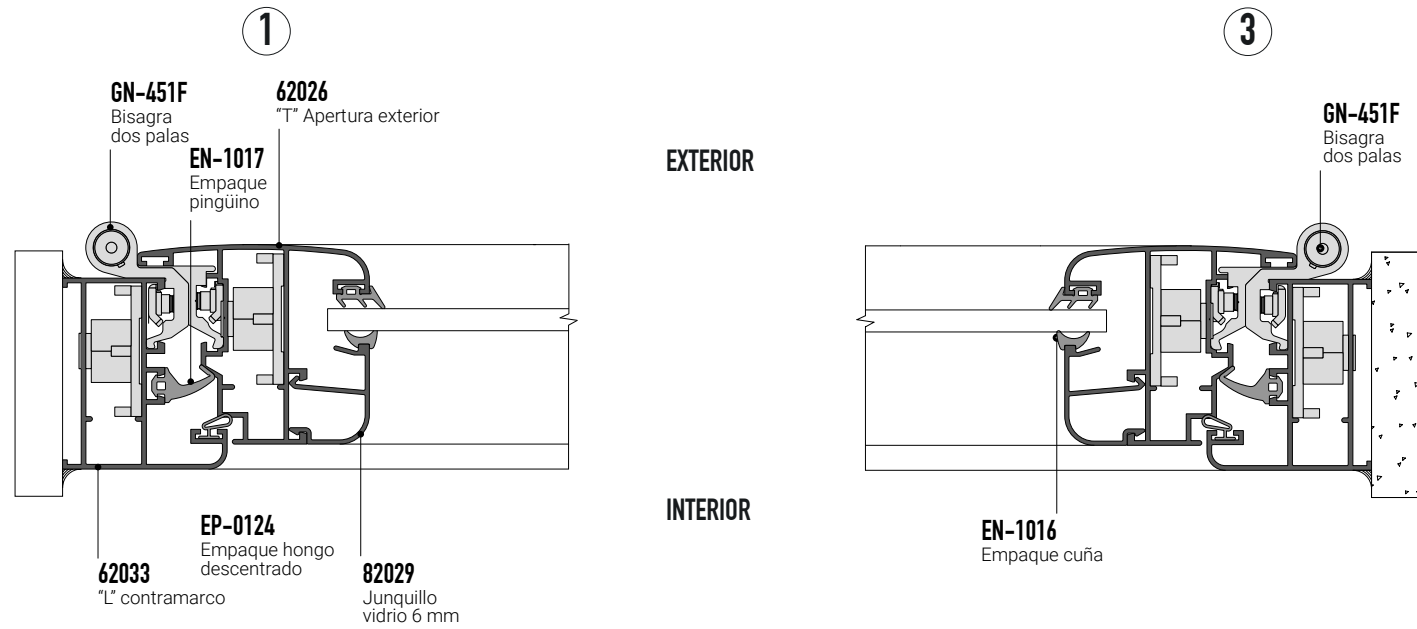
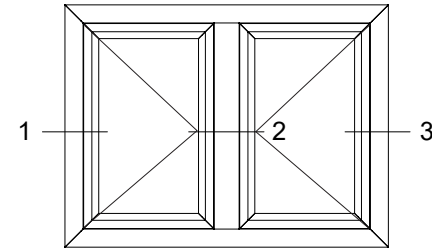
S-45 BATIENTE DOS HOJAS

Instrucción: Elija una columna según el tipo de acristamiento que desee utilizar y considere únicamente los perfiles marcados con el símbolo "•".

Partes	Perfiles	Clave	Nombre	Cantidad	Descuento (mm)	6 14 24 (mm)		
						•	•	•
1 Marco		62033	L contramarco	2	L	•	•	•
				2	H			
2 Hojas		62026	T apertura exterior	4	L/2-30	•	•	•
				4	H-44			
		82029 ó 75830 ó 82030	Junquillo 6 mm ó Junquillo 14 mm ó Junquillo 24 mm	4	L/2-113	•		
				4	H-127			•
1				H-56	•	•	•	
2 Vidrios		6 mm	(L)	2	L/2-130	•		
			(H)	2	H-144			
		14 mm	(L)	2	L/2-130		•	
			(H)	2	H-144			
		24 mm	(L)	2	L/2-130			•
			(H)	2	H-144			

CORTES SECCIONALES

S-45 VENTANA DOBLE BATIENTE

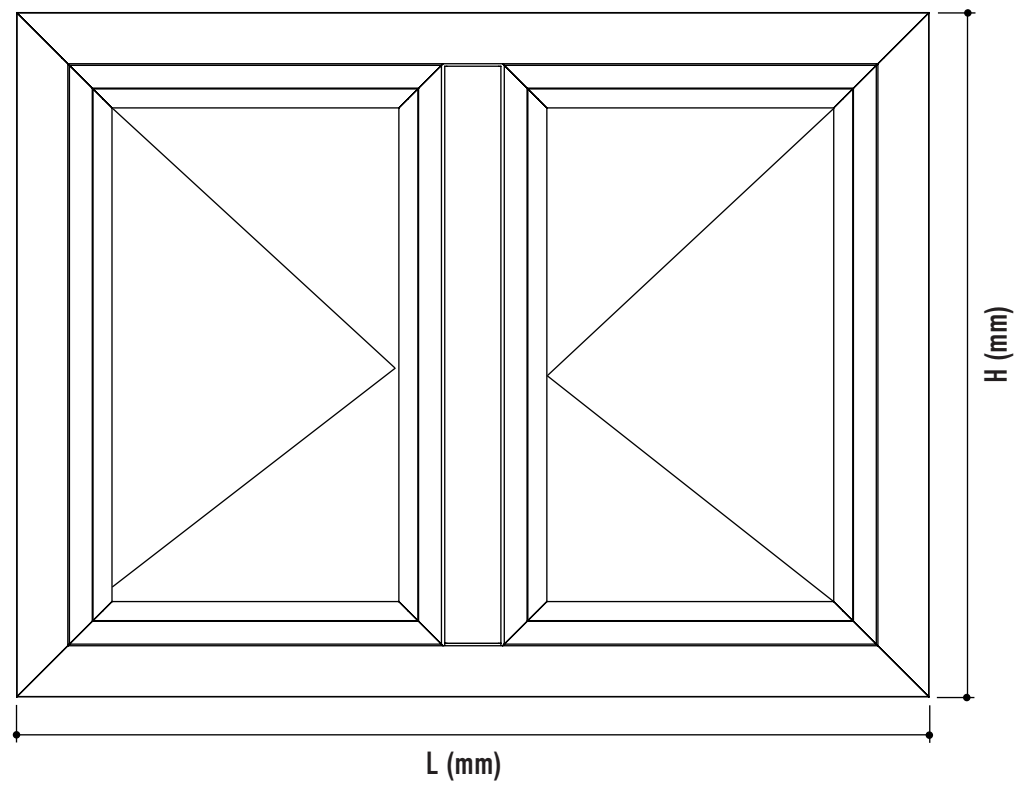


CORTES SECCIONALES

S-45 VENTANA DOBLE BATIENTE

ALZADO

S-45 VENTANA DOBLE BATIENTE



DESCUENTOS

S-45 VENTANA DOBLE BATIENTE

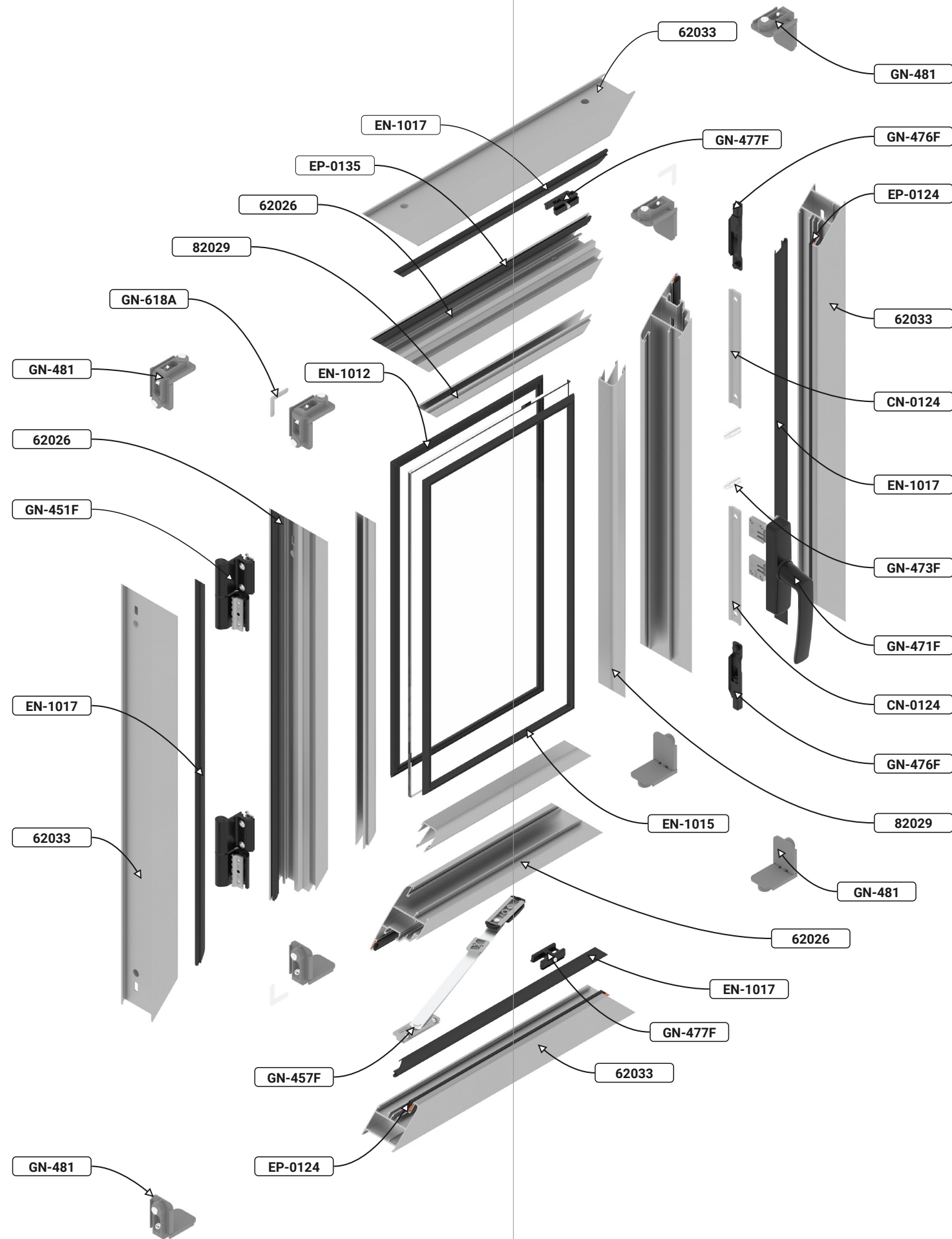
S-45 VENTANA DOBLE BATIENTE

Instrucción: Elija una columna según el tipo de acristamiento que desee utilizar y considere únicamente los perfiles marcados con el símbolo "●".

Partes	Perfiles	Clave	Nombre	Cantidad	Descuento (mm)	6 (mm)	14 (mm)	24 (mm)
1 Marco		62033	L contramarco	2	L	●	●	●
				2	H			
2 Hojas		62026	T apertura exterior	4	L/2-24	●	●	●
				4	H-44			
		82029 ó 75830 ó 82030	Junquillo 6 mm ó Junquillo 14 mm ó Junquillo 24 mm	4	L/2-106	●		
				4	H-127		●	
1 Intermedio		62031	Intermedio móvil	1	L-96	●	●	●
2 Vidrios		6 mm	(L)	2	L/2-124	●		
			(H)		H-144			
		14 mm	(L)	2	L/2-124		●	
			(H)		H-144			
		24 mm	(L)	2	L/2-124			●
			(H)		H-144			

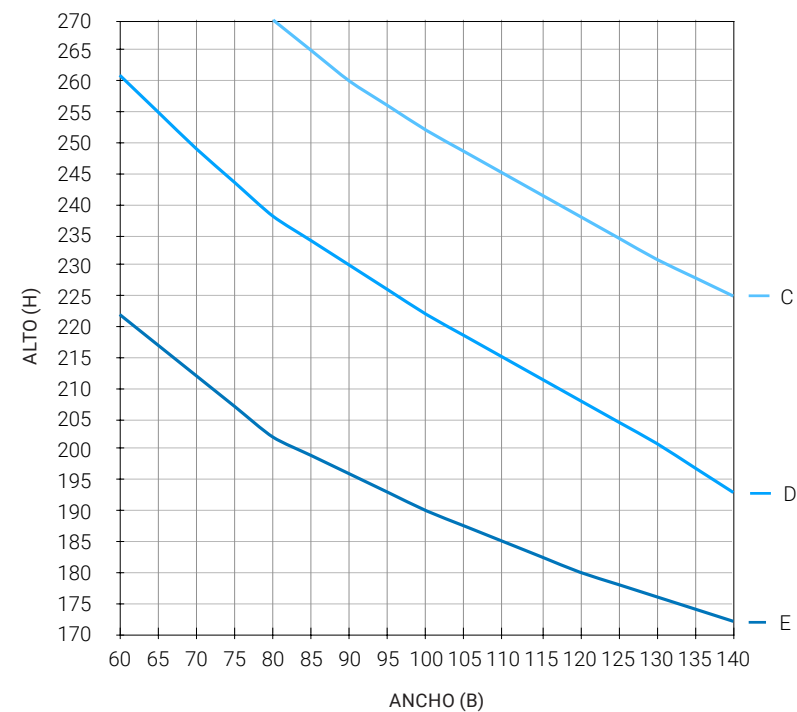
EXPLOSIVO

S-45 VENTANA BATIENTE

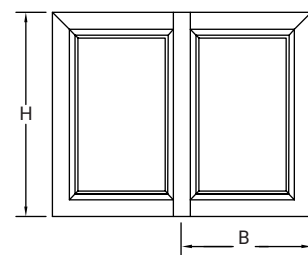
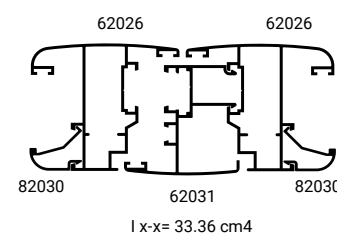
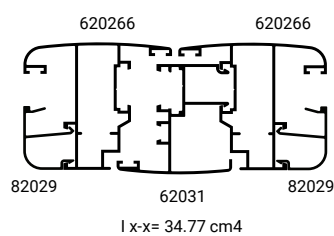


GRAFICAS DE RESISTENCIA

S-45 APERTURAS EXTERNAS



A UNA ALTURA DE 15 METROS
DEFLEXIÓN MÁX. L/175



Valores de presión por velocidad de viento

Curvas	Presión del diseño	Velocidad de viento	Zona
C	65 Kg/m ²	120 Km/h	Centro de grandes ciudades, Barrios Residenciales, Campo Abierto
D	145Kg/m ²	160 Km/h	Zona Costera
E	195 Kg/m ²	180 Km/h	Zona Huracanes

ALEACIÓN: 6063 T5

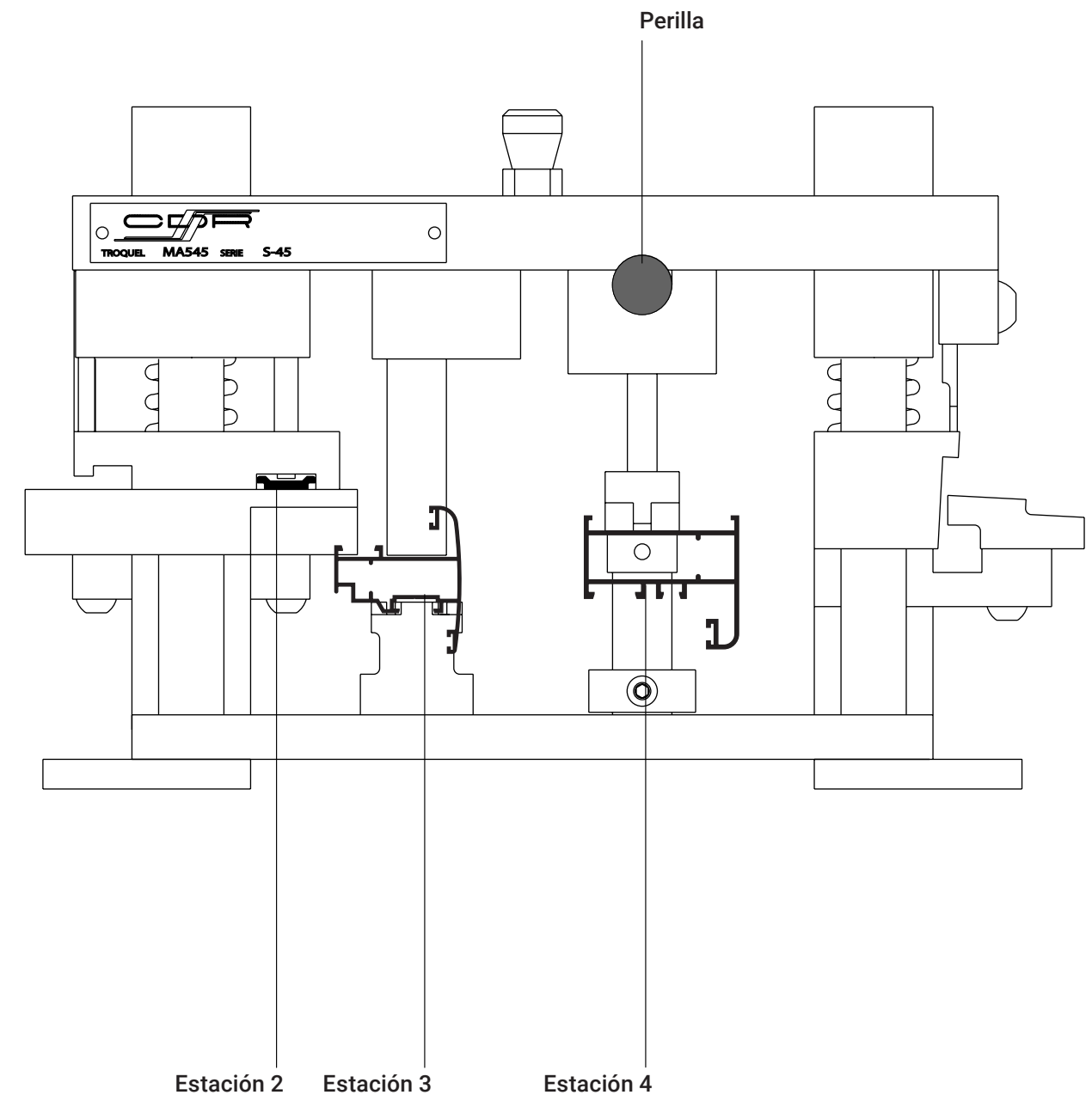
* Verificar que la deflexión del perfil sea compatible con el vidrio utilizado.

* Los límites de un cancel se consideran en función de la combinación de resistencia del perfil de aluminio, el vidrio y los accesorios que lo integran.

OPERACIONES DE TROQUEL

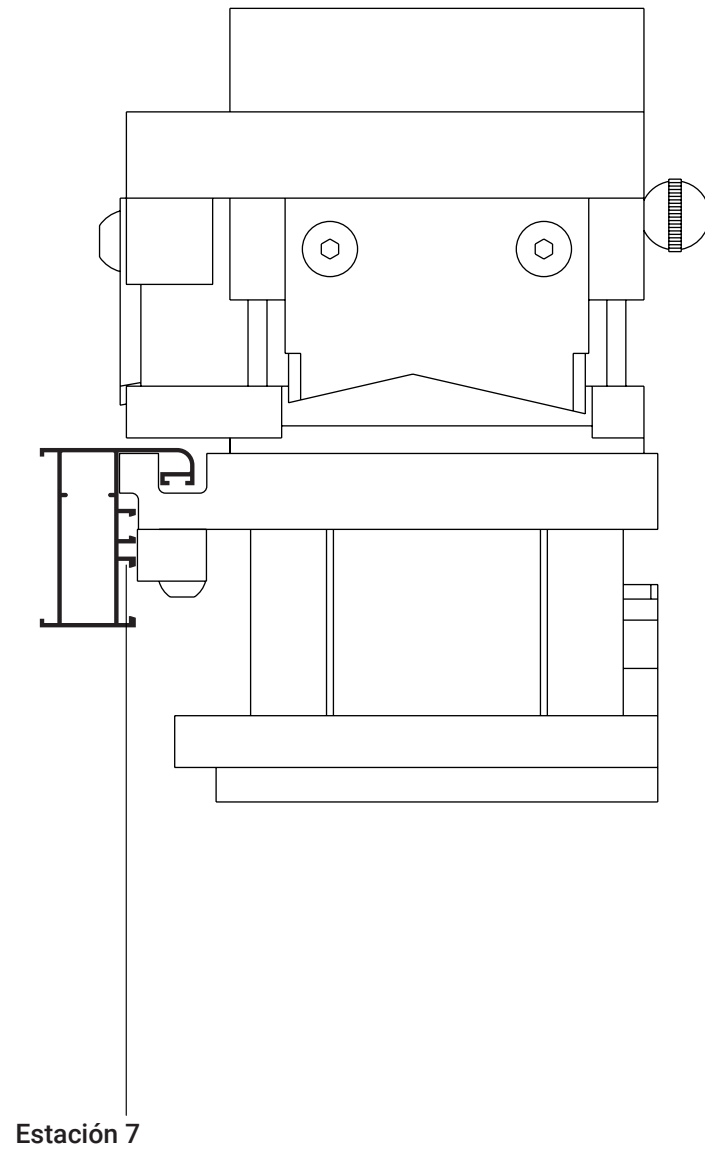
S-45 APERTURAS EXTERNAS

CLAVE DE TROQUEL: MA-545



OPERACIONES DE TROQUEL

S-45 APERTURAS EXTERNAS



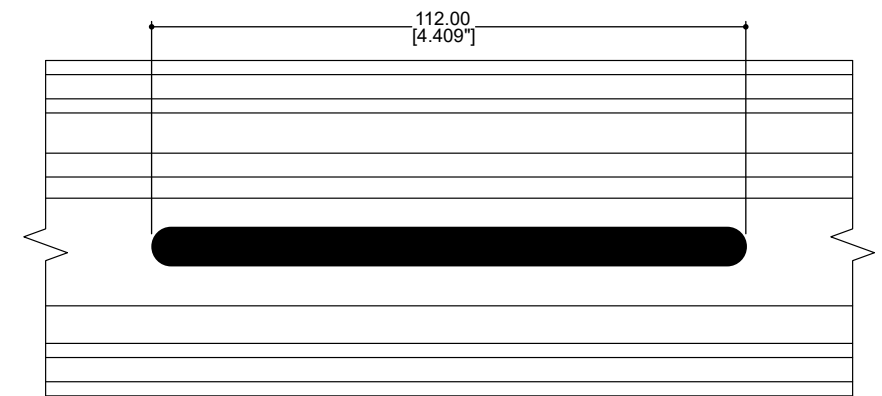
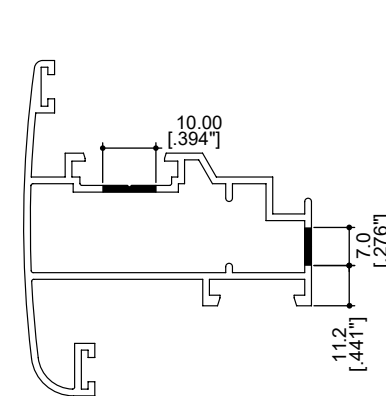
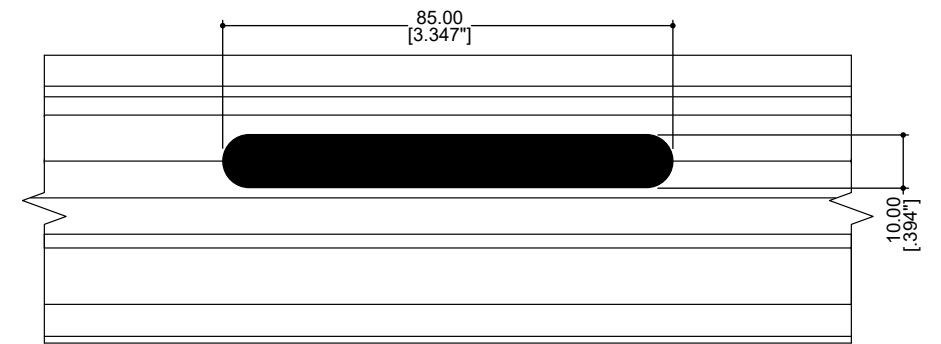
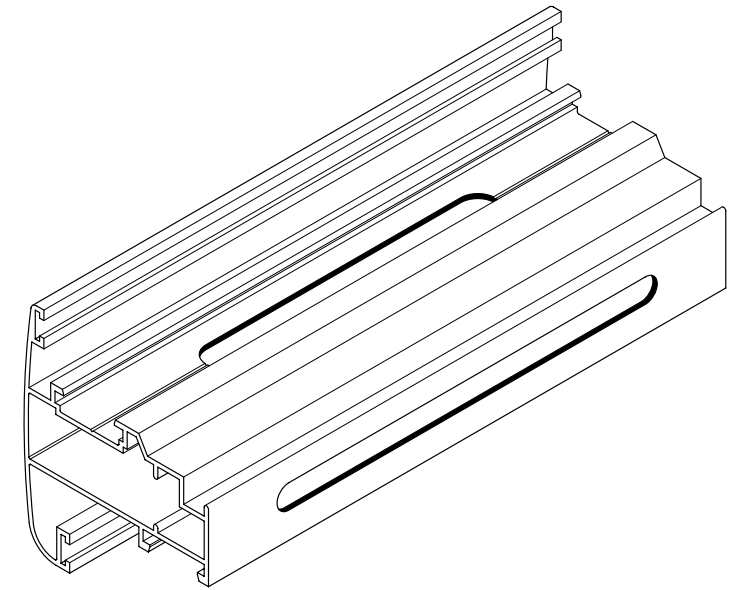
OPERACIÓN MANUAL

S-45 APERTURAS EXTERNAS

OPERACIÓN 01 CAJEADO PARA CREMONA

Aplica para perfiles:

62026 "T" Apertura exterior



62026 "T" Apertura exterior

OPERACIONES DE TROQUEL

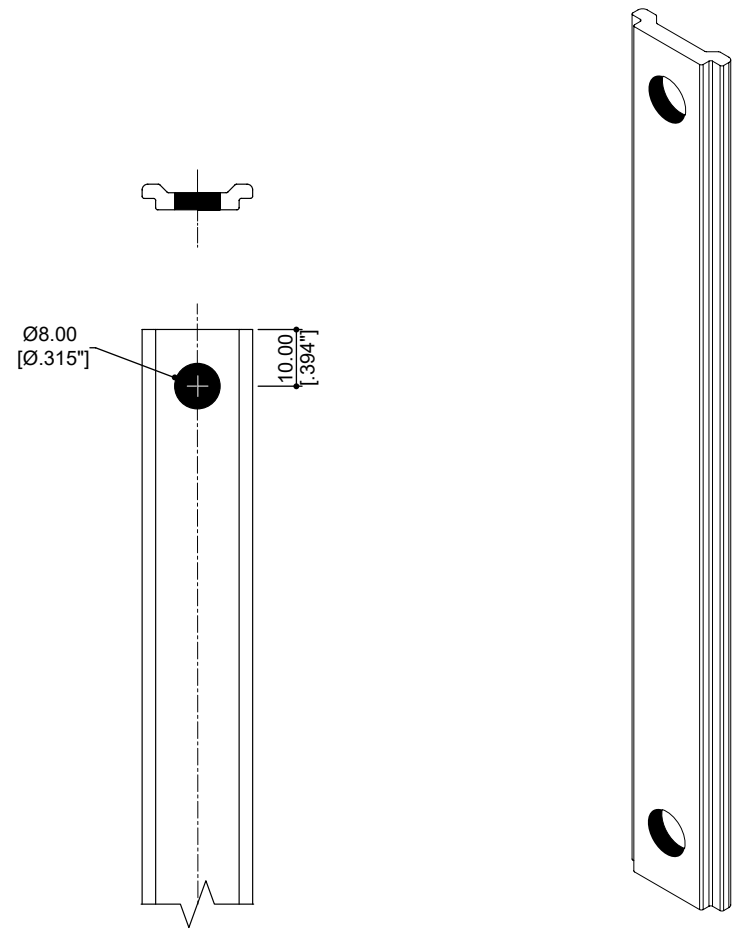
S-45 APERTURAS EXTERNAS

OPERACIÓN 02 - ESTACIÓN 2 BARRENO EN PLETINA

Aplica para perfiles:

45050 Pletina

*Operación en ambos extremos del perfil.



45050 Pletina

OPERACIONES DE TROQUEL

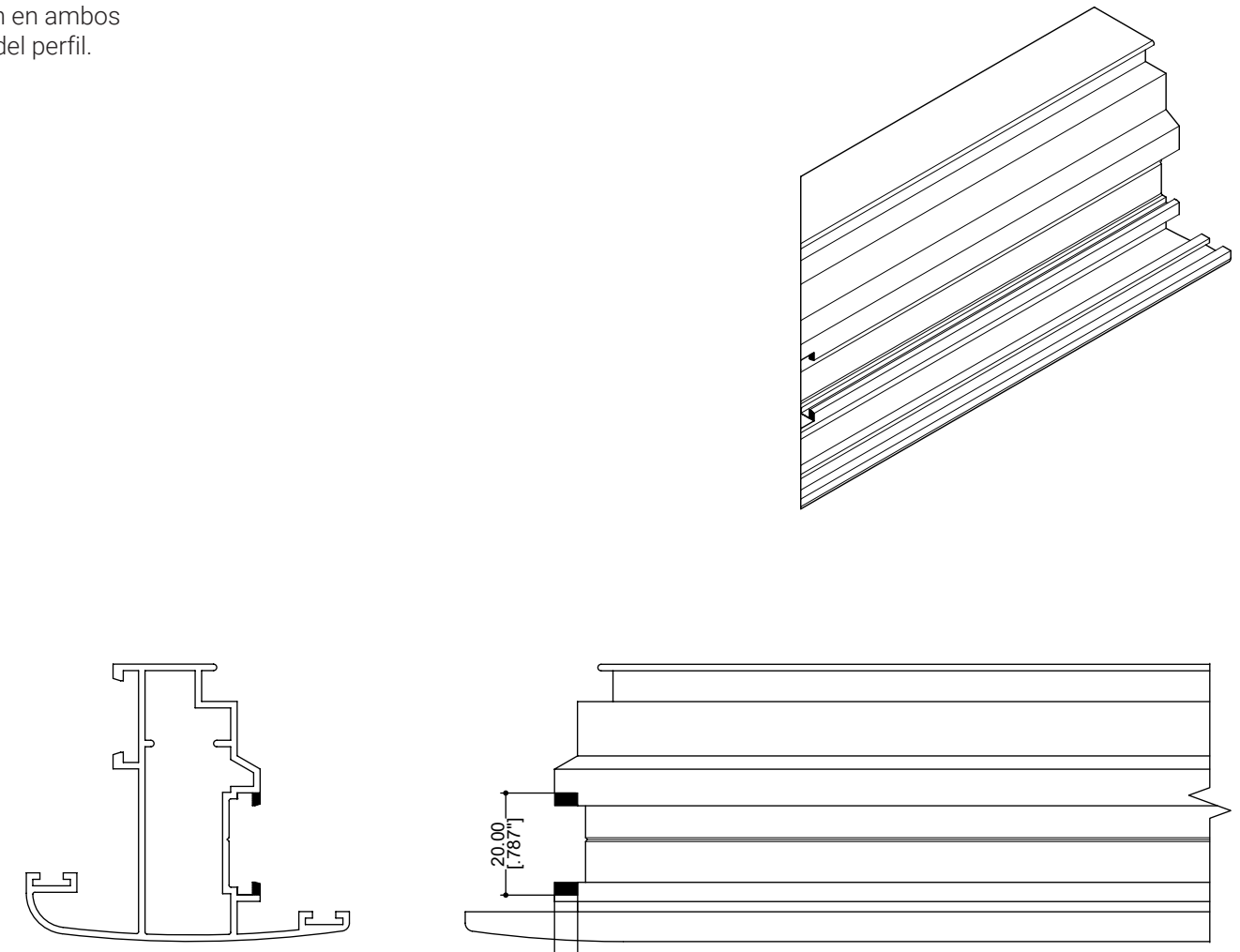
S-45 APERTURAS EXTERNAS

OPERACIÓN 03 - ESTACIÓN 3 DESPUNTE DE NERVIOS

Aplica para perfiles:

62026 "T" Apertura exterior

*Operación en ambos extremos del perfil.



62026 "T" Apertura exterior

OPERACIONES DE TROQUEL

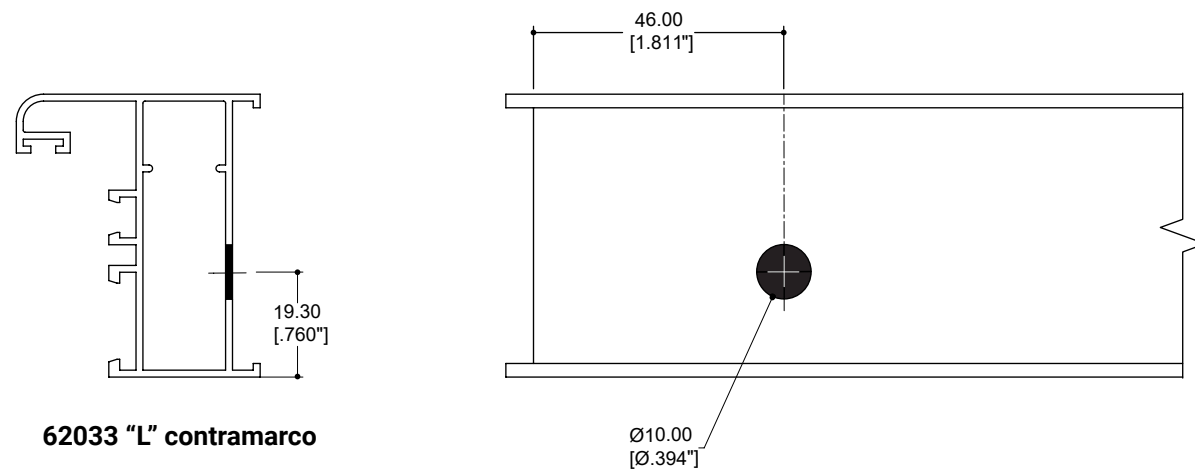
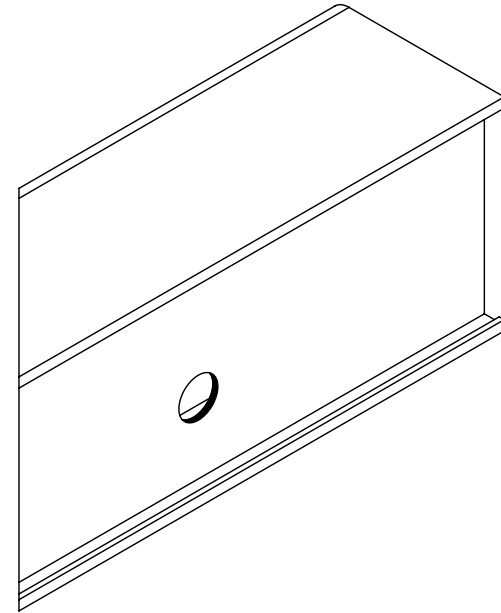
S-45 APERTURAS EXTERNAS

OPERACIÓN 04 - ESTACIÓN 4 BARRENO PARA ESCUADRA

Aplica para perfiles:

62026 "T" apertura exterior
62033 "L" contramarco

*Operación en ambos extremos del perfil.



62033 "L" contramarco

$\varnothing 10.00$
[0.394"]

46.00
[1.811"]

19.30
[0.760"]

OPERACIONES DE TROQUEL

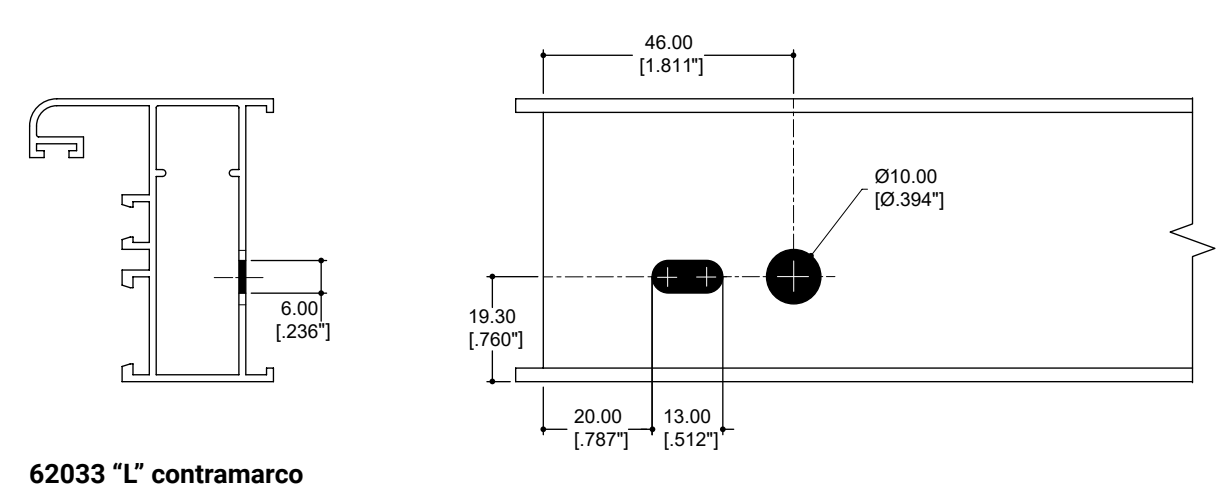
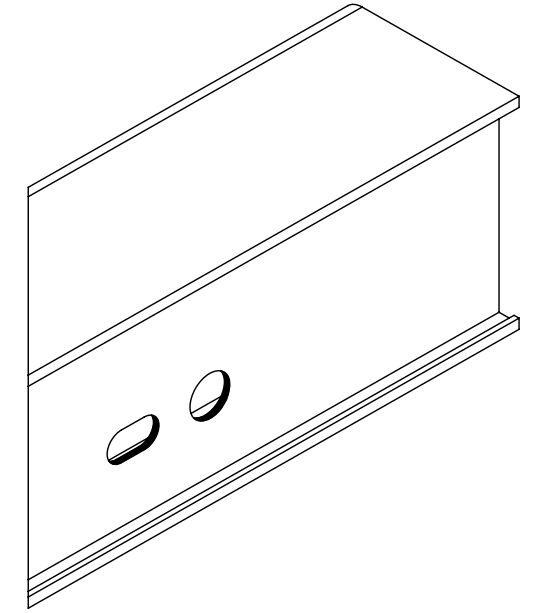
S-45 APERTURAS EXTERNAS

OPERACIÓN 05 - ESTACIÓN 4 BARRENO PARA ESCUADRA

Aplica para perfiles:

62026 "T" apertura exterior
62033 "L" contramarco

*Operación en ambos extremos del perfil.



62033 "L" contramarco

$\varnothing 10.00$
[0.394"]

46.00
[1.811"]

19.30
[0.760"]

6.00
[0.236"]

20.00 [0.787"]
13.00 [0.512"]

OPERACION MANUAL

S-45 APERTURAS EXTERNAS

RESAQUE PARA DREN

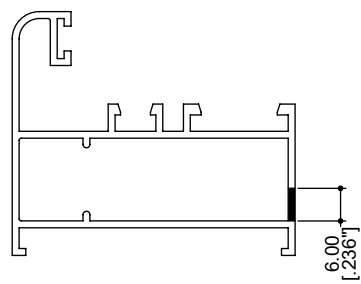
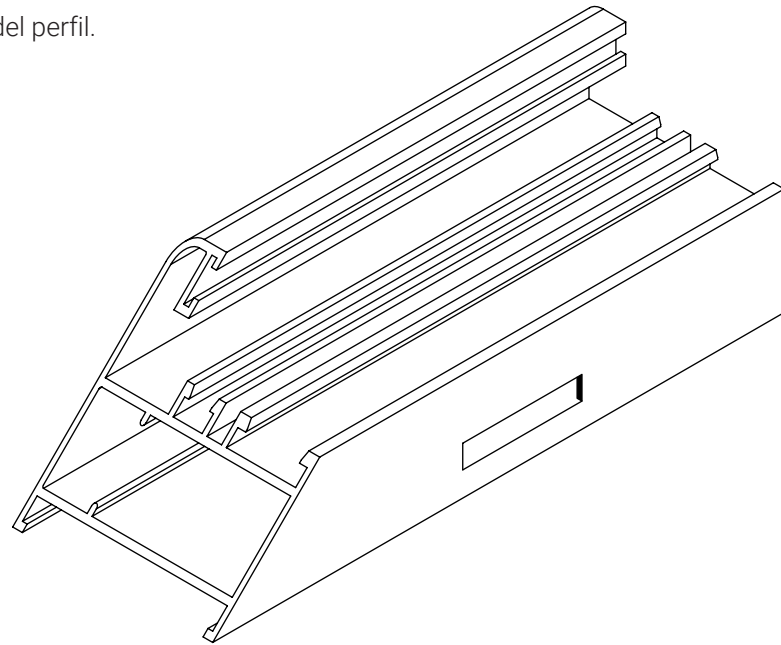
Aplica para perfiles:

62033 "L" contramarco

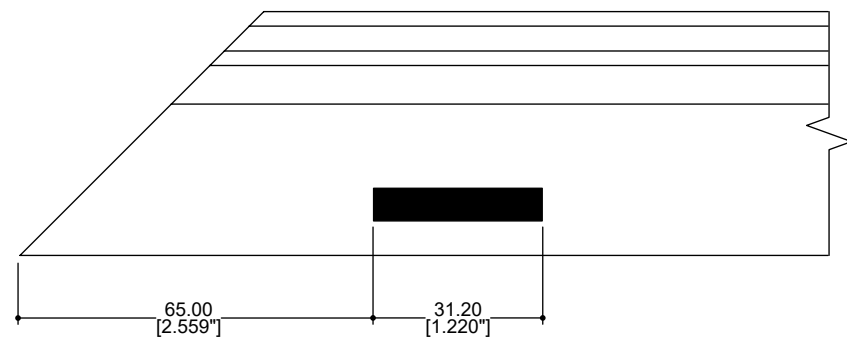
62032 Convertidor

Nota: esta operación debe realizarse a 65 mm del borde del perfil.

*Operación en ambos extremos del perfil.



62033 "L" contramarco



OPERACIÓN MANUAL

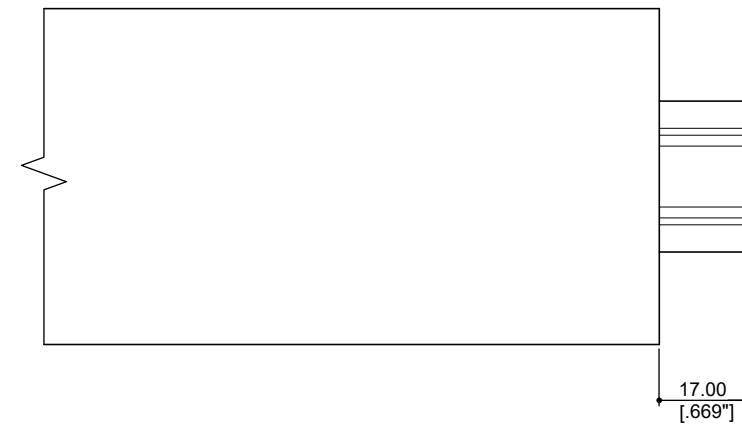
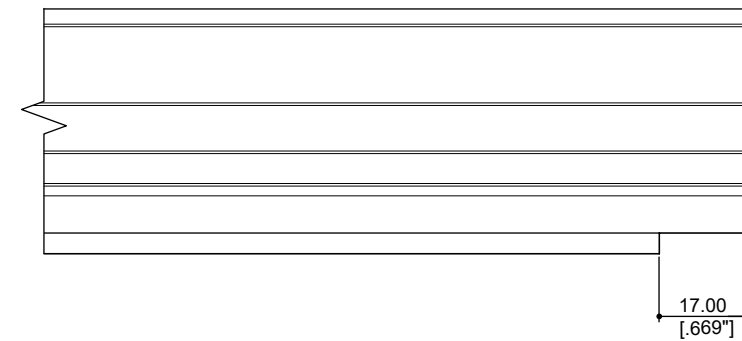
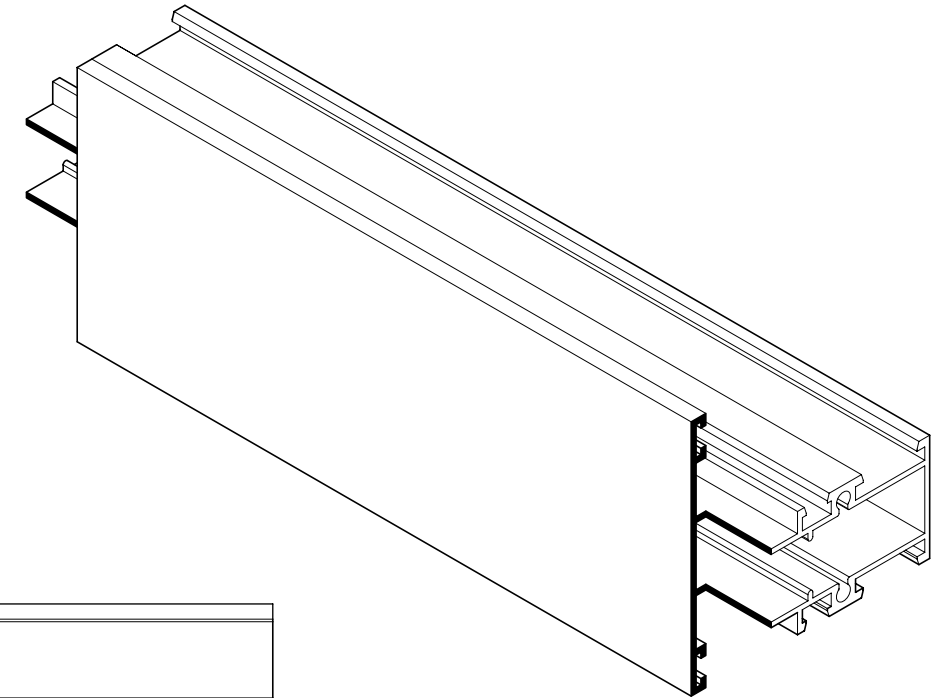
S-45 APERTURAS EXTERNAS

RESAQUE DE PERFIL INTERMEDIO

Aplica en perfiles:

62041 "T" Intermedio cuadrícula

*Operación en ambos extremos del perfil.



62041 "T" Intermedio cuadrícula

OPERACIÓN MANUAL

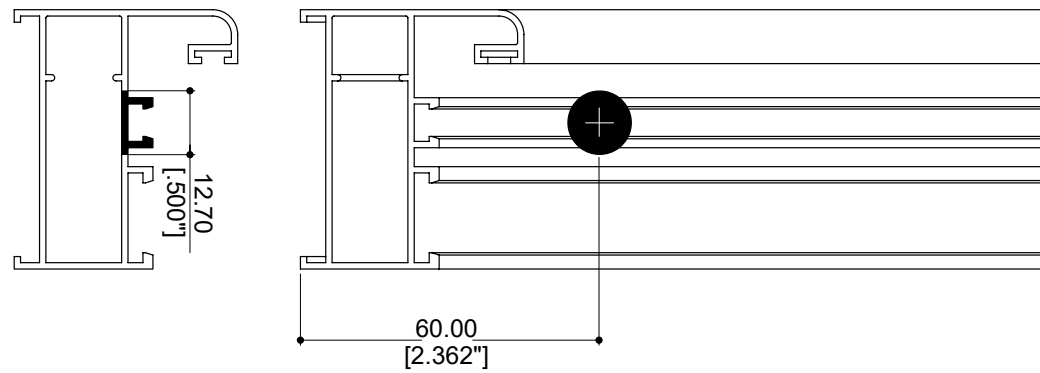
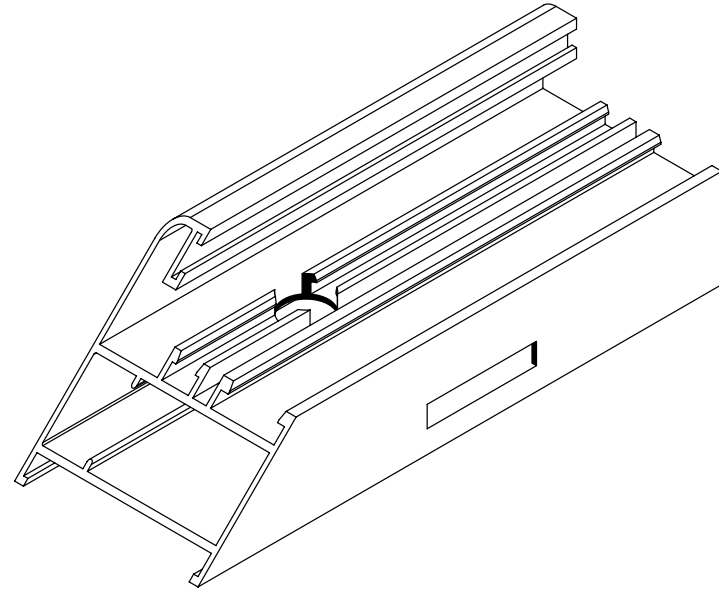
S-45 APERTURAS EXTERNAS

DREN DE CONDENSACIÓN

Aplica para perfiles:

62033 "L" contramarco

*Operación en ambos extremos del perfil.



CORTE A 45° INVERTIDO EN JUNQUILLO INFERIOR

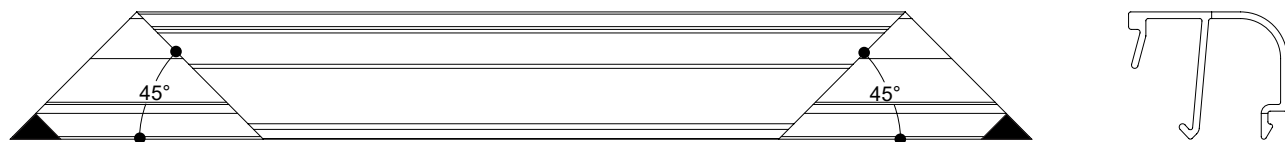
Aplica para perfiles:

82029 Junquillo 6 mm

75830 Junquillo 14 mm

82030 Junquillo 24 mm

*Esta operación se realiza únicamente en los junquillos horizontales inferiores.



Nota: Cortar las puntas marcadas en negro para facilitar la instalación del junquillo.

OPERACIÓN MANUAL

S-45 APERTURAS EXTERNAS

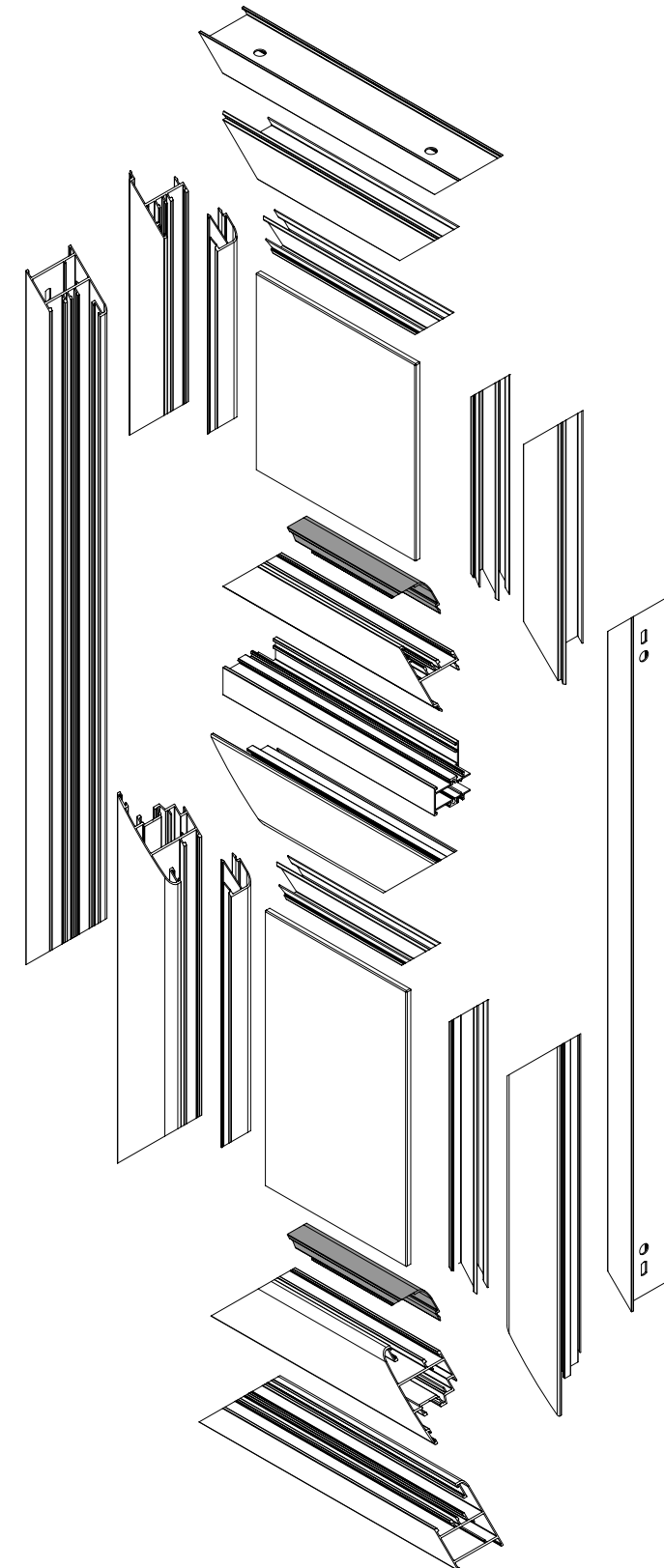
CORTE A 45° INVERTIDO EN JUNQUILLO INFERIOR

Aplica para perfiles:

82029 Junquillo 6 mm

75830 Junquillo 14 mm

82030 Junquillo 24 mm



OPERACIÓN MANUAL

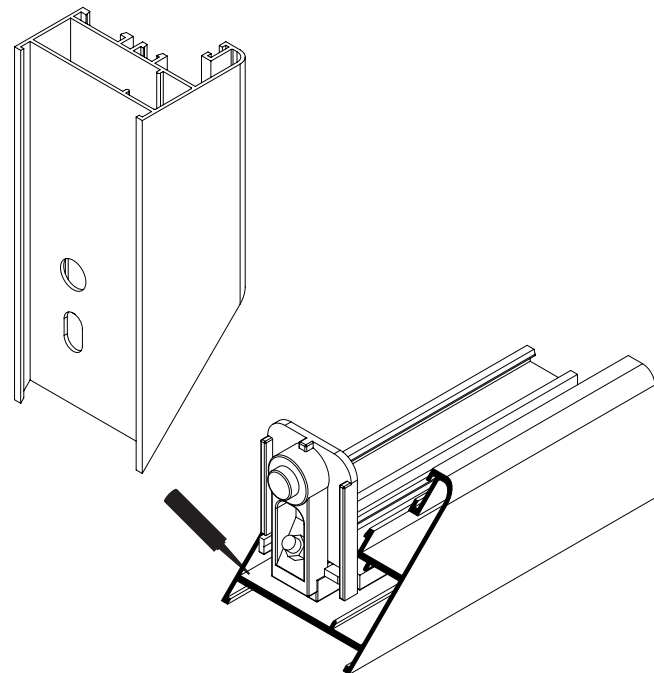
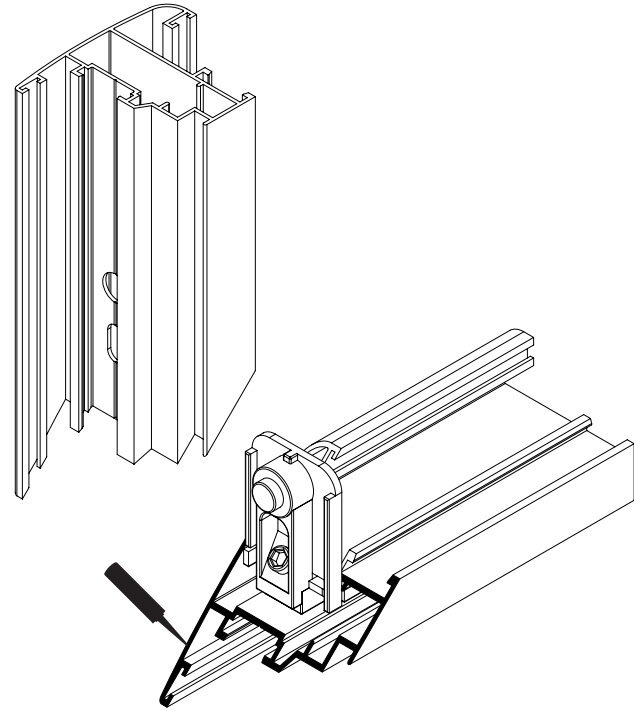
S-45 APERTURAS EXTERNAS

SELLADO DE UNIONES 45°

Aplica para perfiles:

62026 "T" Apertura exterior

62033 "L" contramarco



INFORMACIÓN TÉCNICA

S-45 APERTURAS EXTERNAS

Perfiles

Clave	Dibujo	Descripción	Perímetro pintable/ anodizable (cm)	Perímetro Pulible (cm)	Largo estándar (m)	Piezas por atado
62033		"L" contramarco	30.03	8.09	6.10	4
62026		"T" apertura exterior	35.53	9.75	6.10	4
82029		Junquillo 6 mm	15.84	4.46	6.10	18
75830		Junquillo 14 mm	14.39	3.55	6.10	-
82030		Junquillo 24 mm	11.15	2.55	6.10	26
62041		Intermedio cuadrícula	32.57	9.6	6.10	4
62031		Intermedio móvil	37.7	5.87	6.10	12
62032		Convertidor	25.8	4.62	6.10	12
45050		Pletina	4.73	4.73	6.10	24



RECOMENDACIONES DE INSTALACIÓN

S-45 APERTURAS EXTERNAS

1. Información Importante

- Instale y selle adecuadamente el cancel para asegurar una instalación de calidad.
- Es esencial que el cancel se instale en el vano a escuadra, nivelado y a plomo. De lo contrario, podrían surgir problemas de funcionamiento o rendimiento, afectando su operación conforme a las pruebas de desempeño.

2. Seguridad

- **Nunca trabaje solo:** Para esta instalación, se necesitan dos o más personas. Use técnicas adecuadas de levantamiento.
- **Precaución con el vidrio:** Los vidrios rotos o agrietados pueden causar lesiones graves.
- Maneje con cuidado.
- Equipo de protección: Utilice gafas de seguridad, guantes, arnés, protección para los oídos y cualquier otro equipo necesario.
- **Uso seguro de herramientas:** Maneje tanto herramientas manuales como mecánicas siguiendo las instrucciones del fabricante.
- **Trabajo en altura:** Extrema precauciones cuando trabaje en lugares elevados.

3. Manejo de Materiales y del Cancel

- Asegúrese de que el cancel esté completamente cerrado antes de transportarlo e instalarlo.
- Transporte el cancel en posición vertical. No lo coloque horizontal ni lo arrastre por el piso.
- Evite forzar los marcos para prevenir deformaciones.

4. Materiales Necesario

- Tornillos phillips de cabeza fijadora, resistentes a la corrosión, #10 x 3 pulgadas.
- Taquetes de 1/4" x 2 pulgadas.
- Sellador.
- Calzas resistentes al agua y no comprimibles.

5. Herramientas Necesarias

- Cinta métrica.
- Taladro con brocas.
- Cuchilla de uso general.
- Nivel.
- Destornillador.
- Calafateadora.

6. Inspección del Vano

- Verifique que el vano esté a escuadra y nivelado antes de proceder con la instalación.

7. Instalación del Cancel

- Coloque calzas en el vano a 4 pulgadas de cada esquina y a intervalos de 8 pulgadas. Asegure todas las calzas con sellador.
- Marque las ubicaciones de los tornillos en las jambas y el cabezal.
- En cada punto de tornillo, marque y taladre un orificio guía a través del marco.
- En entornos corrosivos, como áreas costeras, preste especial atención a la protección anti-corrosiva de los sistemas de fijación.
- La distancia máxima a las esquinas no debe exceder los 150 mm (fig. 1-a), y la distancia máxima entre anclajes debe ser de 600 mm (fig. 1-b). En zona costera la distancia máxima a las esquinas no debe exceder los 150 mm, y la distancia máxima entre anclajes debe ser de 400 mm.
- Calce las jambas laterales en cada barreno para que los tornillos sujeten las calzas y así evitar deformaciones.
- Una vez calzado, verifique que el cancel esté a escuadra y nivelado. Pruebe su funcionamiento y, si es necesario, ajuste su posición.

8. Finalización de la Instalación

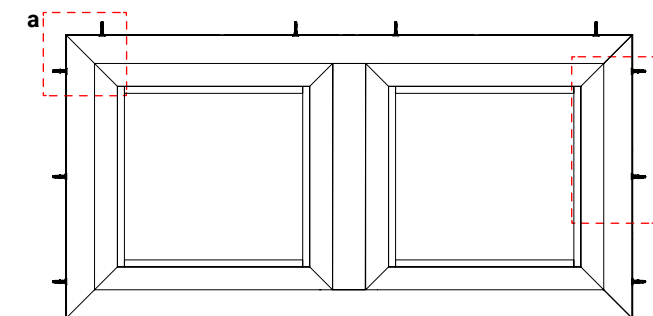
- Aplique un sello hermético continuo entre el marco del cancel y el vano, tanto en el interior como en el exterior.
- Para evitar la condensación en la junta entre el cancel y la obra, utilice un sellador con baja transmisión de vapor de agua en el interior y uno con mayor transmisión en el exterior, permitiendo que el vapor se libere al exterior y evitando humedad en el interior.
- Como paso final, retire con cuidado la película plástica protectora de los perfiles de aluminio de inmediato. La exposición prolongada al sol puede dificultar su remoción y, en algunos casos, manchar el perfil.

9. Verificación Final y Mantenimiento Preventivo

- **Inspección final:** Verifique una vez más que el cancel esté a escuadra, nivelado y funcione sin problemas. Asegúrese de que todas las uniones estén bien selladas y que no haya espacios o movimientos indeseados en el marco.
- **Revisión de los sellos:** Asegúrese de que los sellos aplicados alrededor del cancel estén bien adheridos y no presenten áreas con huecos. Esto es crucial para evitar filtraciones de aire y agua.
- **Mantenimiento regular:** Se recomienda realizar una limpieza periódica del cancel, utilizando productos adecuados para evitar la corrosión o acumulación de suciedad. Revise anualmente el estado de los sellos y reaplíquelos si es necesario.
- **Lubricación de partes móviles:** Si el cancel tiene bisagras, correderas o cualquier mecanismo móvil, aplique lubricante adecuado para mantener su buen funcionamiento y evitar desgaste prematuro.

10. Recomendaciones para el Uso y Cuidado del Cancel

- **Apertura y cierre suaves:** Para evitar daños en el marco y en los mecanismos, asegúrese de abrir y cerrar el cancel suavemente sin aplicar fuerza excesiva. Evite golpear o forzar el movimiento.
- **Evite colgar objetos pesados:** No cuelgue objetos pesados en el marco o en las cremonas del cancel, ya que esto podría afectar el alineado y funcionamiento adecuado.
- **Mantenga los canales de desagüe despejados:** Si el cancel tiene canales de desagüe, asegúrese de que estén libres de obstrucciones (como polvo, arena o residuos). Esto es esencial para evitar la acumulación de agua y prevenir filtraciones.
- **Protección contra impactos:** Tenga cuidado de no golpear el vidrio con objetos duros o pesados, ya que esto podría causar grietas o roturas. Asegúrese de que las áreas alrededor del cancel estén despejadas y libres de objetos que puedan dañarlo.
- **Inspección de las juntas y sellos:** Revise periódicamente las juntas y los sellos de protección para asegurarse de que no haya signos de desgaste o deterioro. Si es necesario, vuelva a aplicar sellador para mantener la hermeticidad.



RESPONSABILIDAD

Los datos indicados y los métodos de cálculo son proporcionados por CUPRUM SA. de CV. como una guía únicamente. La información proporcionada en este catálogo no sustituye todas las regulaciones aplicables: normas, códigos de construcción nacionales o regionales.

Las condiciones específicas y detalles técnicos de cada proyecto en particular deben tomarse en consideración. La elección correcta de todos los elementos, así como cualquier requisito especial con respecto a la estabilidad de la estructura, debe siempre ser considerada por el ingeniero estructural responsable del proyecto.

Las soluciones presentadas en estas páginas son indicativas y no pueden cubrir todos los posibles casos de proyecto. Por eso cada proyecto tiene que ser evaluado por el ingeniero estructural a cargo, teniendo en cuenta las características específicas, como las condiciones climáticas, ubicación, orientación, etc.

CUPRUM SA. de CV. no se responsabiliza por los cálculos y conclusiones realizadas con base en la información presentada en este documento. Todos los cálculos y especificaciones deben ser estimados, avalados y garantizados por un arquitecto, ingeniero, o persona jurídica autorizada por la ley para tales actividades.

DERECHOS DE AUTOR

Copyright © | Edición 2026 CUPRUM SA. de CV. (última actualización, abril 2026)

El diseño, la estructura y el contenido de este catálogo están sujetos a derechos de autor y los derechos exclusivos pertenecen a CUPRUM SA. de CV. Modificar, copiar, publicar, vender o licenciar cualquier parte o la totalidad del contenido de este catálogo está estrictamente prohibido sin el permiso de CUPRUM SA. de CV. Cualquier uso no autorizado del contenido puede violar los derechos de autor u otras leyes.

DESCARGO DE RESPONSABILIDAD

CUPRUM SA. de CV. no se responsabiliza por errores tipográficos, imprecisiones técnicas y posibles cambios del contenido de este catálogo. Antes de comenzar el proceso de fabricación, es altamente recomendable ponerse en contacto con el departamento de asesoría técnica de CUPRUM con el fin de brindarle información actualizada.

EUROVENT 
P R E M I U M

Este manual y sus diseños están protegidos por diversas patentes.
Los perfiles y sus diseños son propiedad exclusiva de Cuprum.
Queda estrictamente prohibida su reproducción, total o parcial.



CUPRUM



CUPRUM





Planta y Ventas en Monterrey

Av. Diego Días de Berlanga # 132 Nte., Col. El Nogalar,
San Nicolás de los Garza, N.L., C.P. 66480
Tel.: (81) 8305 8500 / (81) 8305 8600

Planta y Ventas en Estado de México

Av. La Presa # 290, Col. San Juan Ixhuatepec
Tlanepantla, Edo. de México, C.P. 54180
Tels.: (55) 5 746 7900 / (55) 5746 7800 / (55) 5746 7975

Planta y Ventas en Guadalajara

Antigua Carretera a Chapala # 3345, Alamo Industrial
Guadalajara, Jalisco, C.P. 44470
Tel.: (33) 3666 9000

Showroom Ventanas Eurovent

Calzada del Valle #504, Col. Del Valle, San Pedro Garza
García, Nuevo León, C.P. 66220
Tel.: (81) 4065 4596

Sala de Exhibición Ciudad de México

Altavista #79, Col. San Ángel, Del. Álvaro Obregón, Ciudad de
México. C.P. 01000
Tel.: (55) 5550 3690, (55) 5616 6674, (55) 5616 7308

<https://cuprum.com/construccion/>

