

SERIE 80

PUERTA Y VENTANA CORREDIZA
MANUAL DE ARMADO



MS-80P 231205

EUROVENT[®]
PREMIUM



EUROVENT 
P R E M I U M



Somos una empresa mexicana fundada en 1948 en Monterrey, dedicada a la transformación y comercialización de aluminio.

Con más de 70 años de experiencia en el sector, y con un sólido equipo de más de 6,000 personas, nos hemos convertido en el principal extrusor de aluminio de Latinoamérica y hemos consolidado nuestro liderazgo en México.

Dentro de la producción de escaleras y ventanas prefabricadas, contamos con una amplia cadena de tiendas a lo largo de todo el país. En el extranjero somos el comercializador de escaleras más importante de Canadá y Lationamérica, y en Estados Unidos, el segundo de mayor relevancia.

Tenemos presencia en más de 40 países alrededor del mundo en las diferentes áreas de negocio: sector automotriz, escaleras y soluciones de construcción e industria.

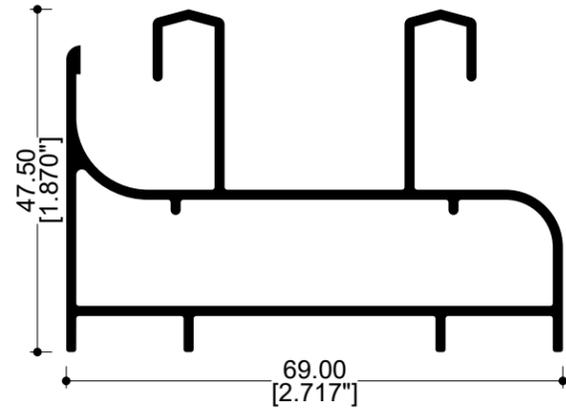
Sistema de puerta y ventana corrediza ideal para vanos medianos, ofreciendo excelentes prestaciones sin renunciar a un diseño vanguardista.

Este sistema presenta una estética curva con cortes a 45° en hojas y marco. Ofrece un buen desempeño térmico; destaca su capacidad de acristalamiento de hasta 18mm.

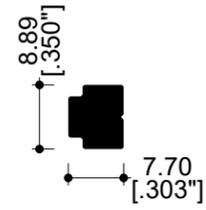
Cada hoja admite unas dimensiones máximas de hasta 1000 mm de ancho y hasta 2300 mm, llegando a cubrir largos espacios con la opción de riel múltiple. Peso máximo por hoja de 200 kg. Traslape de 70 mm.



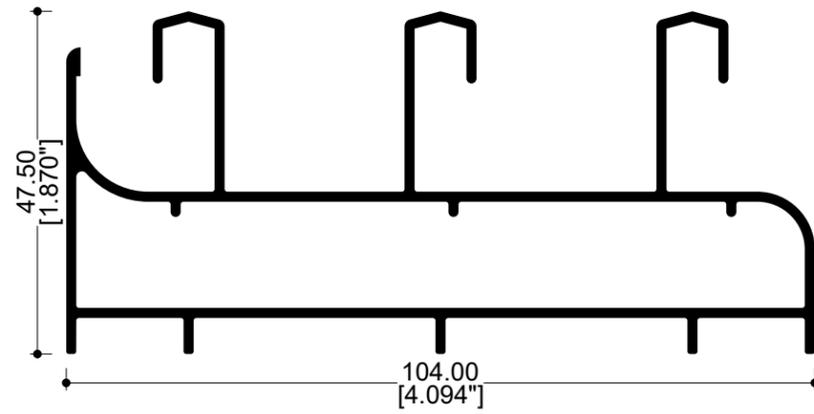




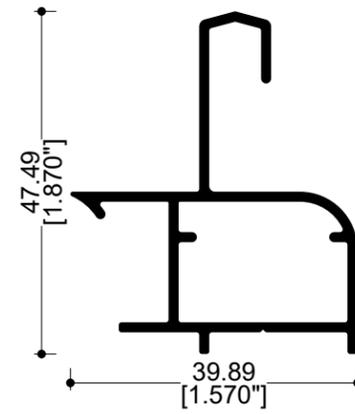
62000
Riel básico



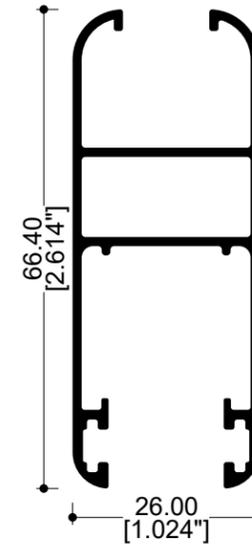
14412
Conector



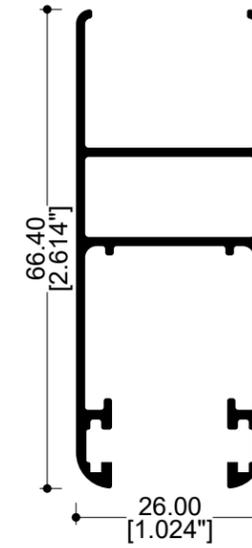
62017
Riel triple



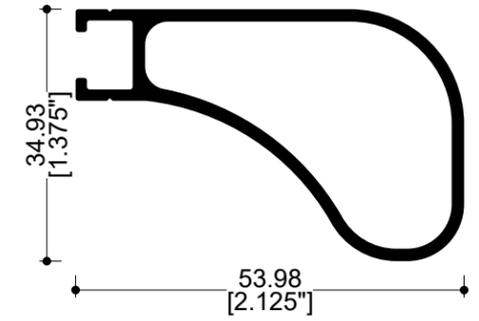
64207
Adaptador Riel



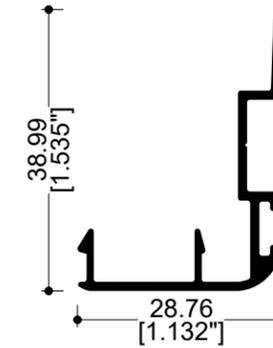
62001
Cercos 6 mm



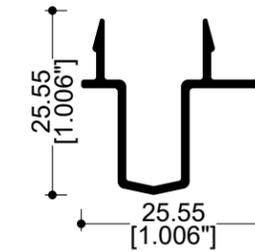
62004
Cercos 18 mm



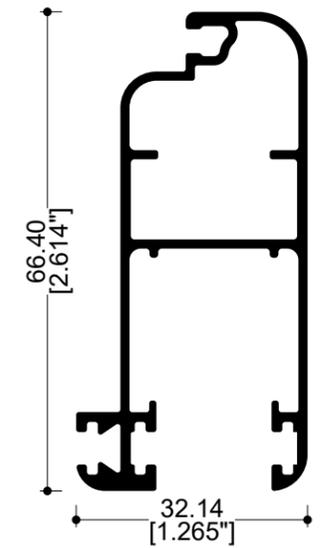
62014
Refuerzo



62002
Traslape



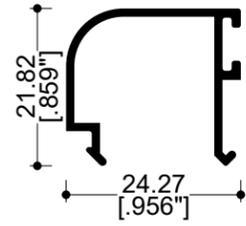
62103
Adaptador OXXO



62019
Mosquitero

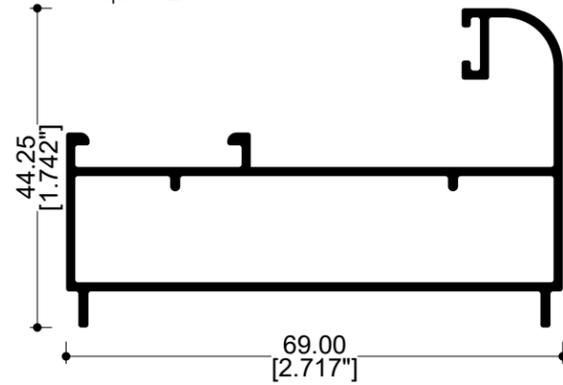
PERFILES

S-80 PREMIUM



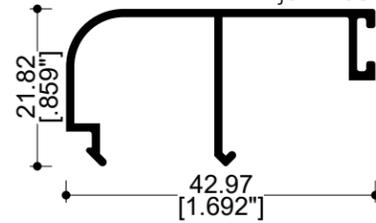
62023

Junquillo 24 mm



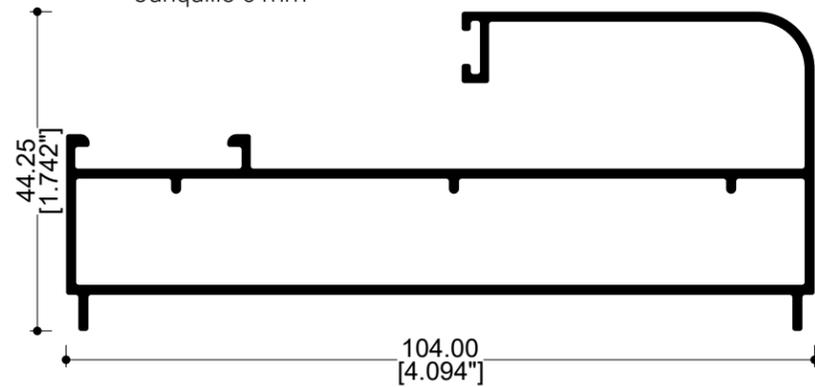
62092

Fijo 2 vías



62022

Junquillo 6 mm

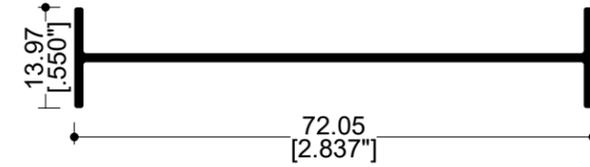


62094

Fijo 3 vías

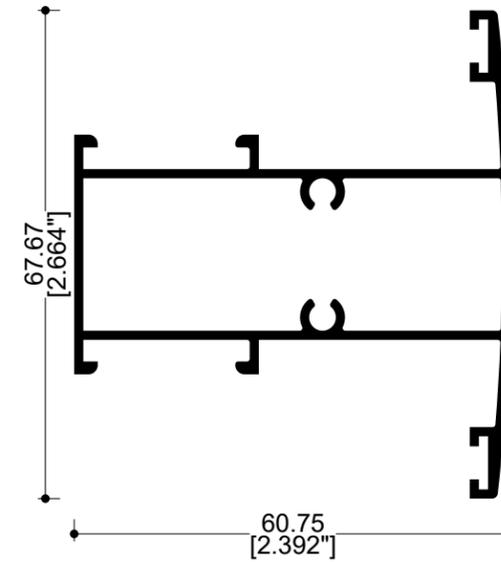
PERFILES

S-80 PREMIUM



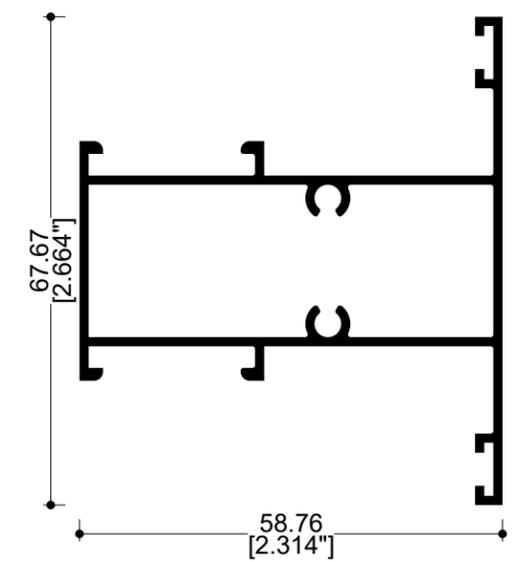
62012

Moldura de unión



62021

Intermedio



62047

Intermedio cuadrícula

HERRAJES, EMPAQUES Y FELPAS

S-80 PREMIUM



VN-E2610NE
Empaque cuña
6 mm



HPEN-CALZA
Calza 1/4" x 3/8" x 4"



VN-E2002NE
Empaque cola de
rata



FN-110P
Felpa con
plástico



PFNG-0805
Pija
#8 x 1/2"



PPNG-1020
Pija
#10 x 2"



TAQ-1147
Taquete
1/4" x 2"



GN-102D
Tapón
cubrepija



GN-105
Tapón desagüe



GN-554
Tapa dren
con válvula



GN-618A
Escuadra de
alineación

HERRAJES, EMPAQUES Y FELPAS

S-80 PREMIUM



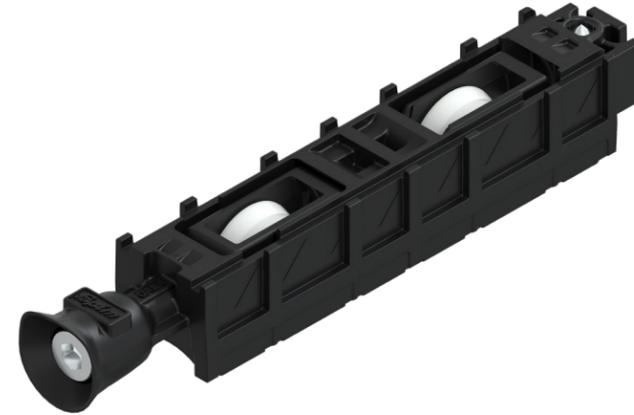
GN-606T
Tapa traslape



GN-607
Candado de hoja



GN-605
Cortavientos



GN-614F
Carretilla 2 ruedas
capacidad 100 kg



GN-601F
Carretilla 1 rueda
capacidad 20 kg



GN-229
Calzo hoja fija



GN-481C
Escuadra de botón
(marco)



GN-467C
Escuadra de botón
(hoja)

HERRAJES, EMPAQUES Y FELPAS

S-80 PREMIUM



CMP-608F
Maneta recta



KIT MP802PE4
Multipunto dos puntos

KIT MP804PE4
Multipunto cuatro puntos

HERRAJES, EMPAQUES Y FELPAS

S-80 PREMIUM



FN-604C
Contra



FN-604A
Gancho



GN-559F
Uñero



FN-553
Cierre puerta

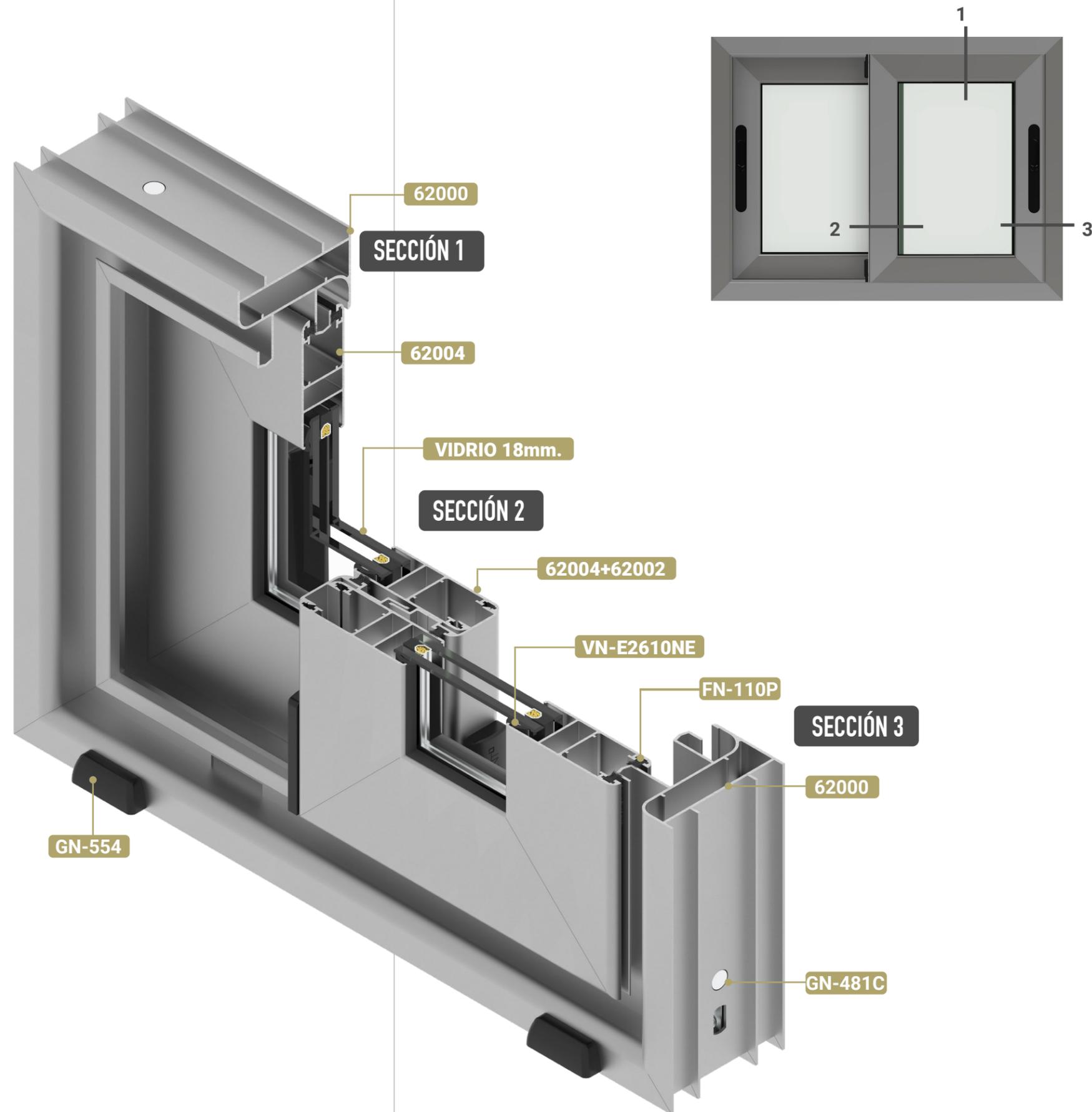


FN-552
Cierre ventana



CORTES SECCIONALES

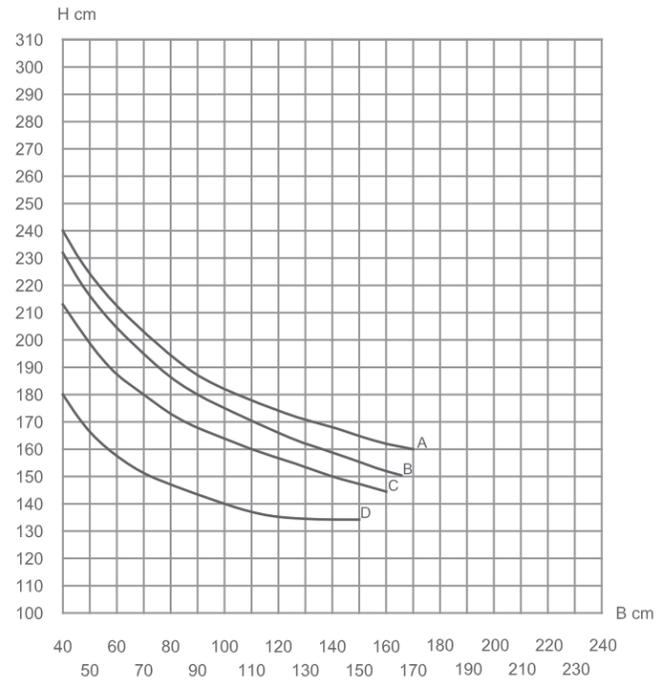
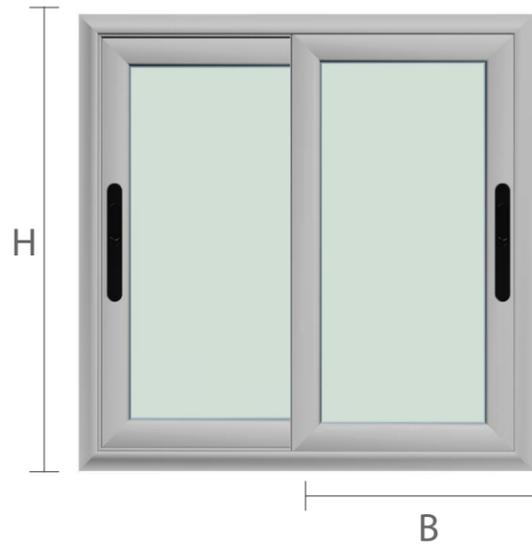
S-80 PREMIUM



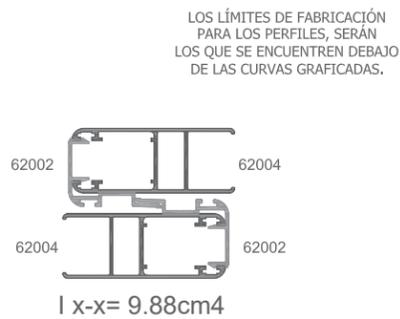
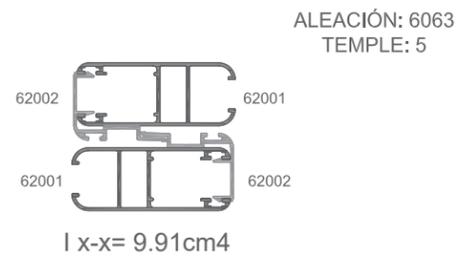
GRAFICAS DE RESISTENCIA

S-80 PREMIUM

A UNA ALTURA DE 15 METROS
DEFLEXIÓN MÁX. L/175



LOS LÍMITES DE UN CANCEL VAN EN FUNCIÓN DE LA COMBINACIÓN DE RESISTENCIA DEL PERFIL DE ALUMINIO, EL VIDRIO Y LOS ACCESORIOS QUE LO INTEGRAN.



VERIFICAR QUE LA DEFLEXIÓN DEL PERFIL SEA COMPATIBLE CON EL VIDRIO UTILIZADO.

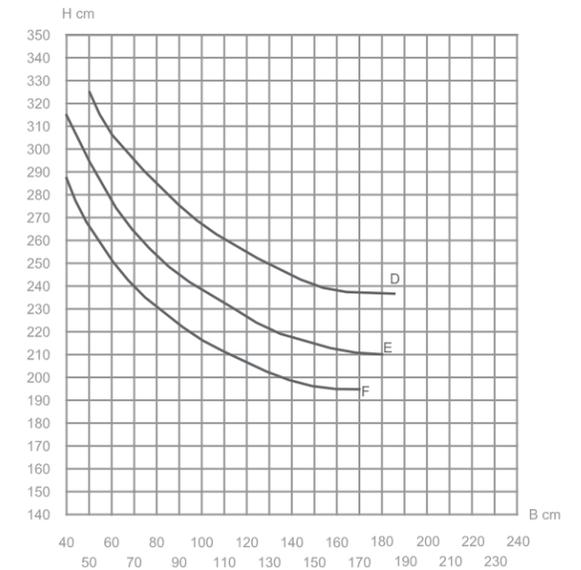
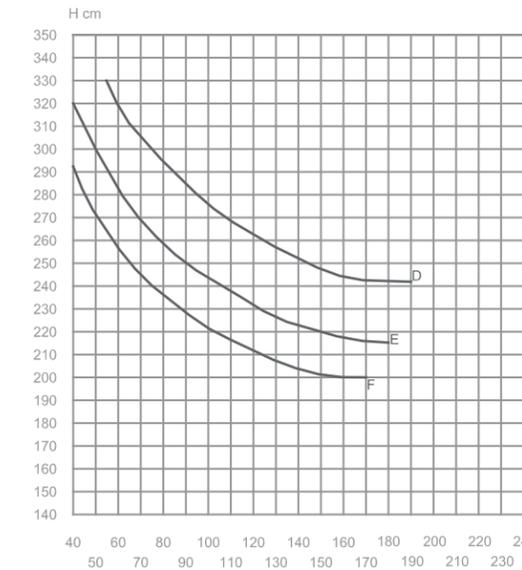
VALORES DE PRESIÓN POR VELOCIDAD DE VIENTO

Curvas	Presión del diseño	Velocidad de viento	Zona
A	45 Kg/m ²	80 Km/h	Centro de grandes ciudades
B	50 Kg/m ²	90 Km/h	Barrios Residenciales
C	65 Kg/m ²	120 Km/h	Campo Abierto
D	145 Kg/m ²	160 Km/h	Zona Costera

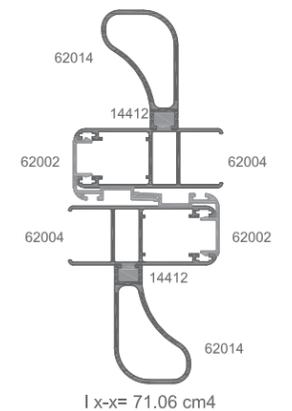
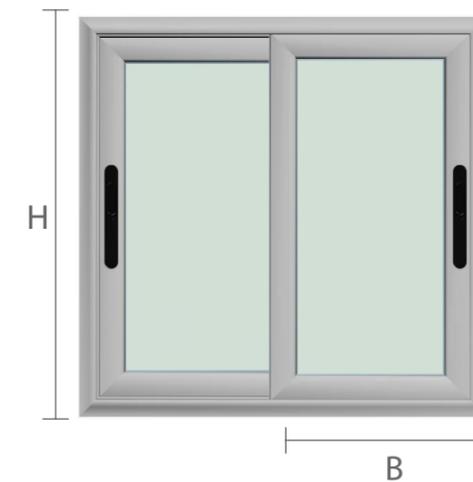
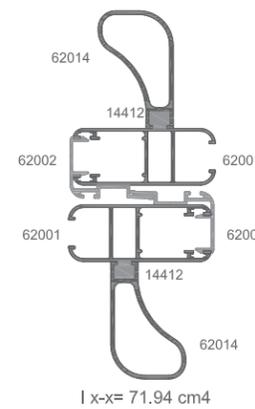
GRAFICAS DE RESISTENCIA

S-80 PREMIUM

A UNA ALTURA DE 15 METROS
DEFLEXIÓN MÁX. L/175



ALEACIÓN: 6063
TEMPLE: 5



LOS LÍMITES DE UN CANCEL VAN EN FUNCIÓN DE LA COMBINACIÓN DE RESISTENCIA DEL PERFIL DE ALUMINIO, EL VIDRIO Y LOS ACCESORIOS QUE LO INTEGRAN.

VERIFICAR QUE LA DEFLEXIÓN DEL PERFIL SEA COMPATIBLE CON EL VIDRIO UTILIZADO.

VALORES DE PRESIÓN POR VELOCIDAD DE VIENTO

Curvas	Presión del diseño	Velocidad de viento	Zona
D	145Kg/m ²	160 Km/h	Zona Costera
E	195Kg/m ²	180 Km/h	Zona de Huracanes
F	245Kg/m ²	220 Km/h	Zona de Huracanes

LOS LÍMITES DE FABRICACIÓN PARA LOS PERFILES, SERÁN LOS QUE SE ENCUENTREN DEBAJO DE LAS CURVAS GRAFICADAS.

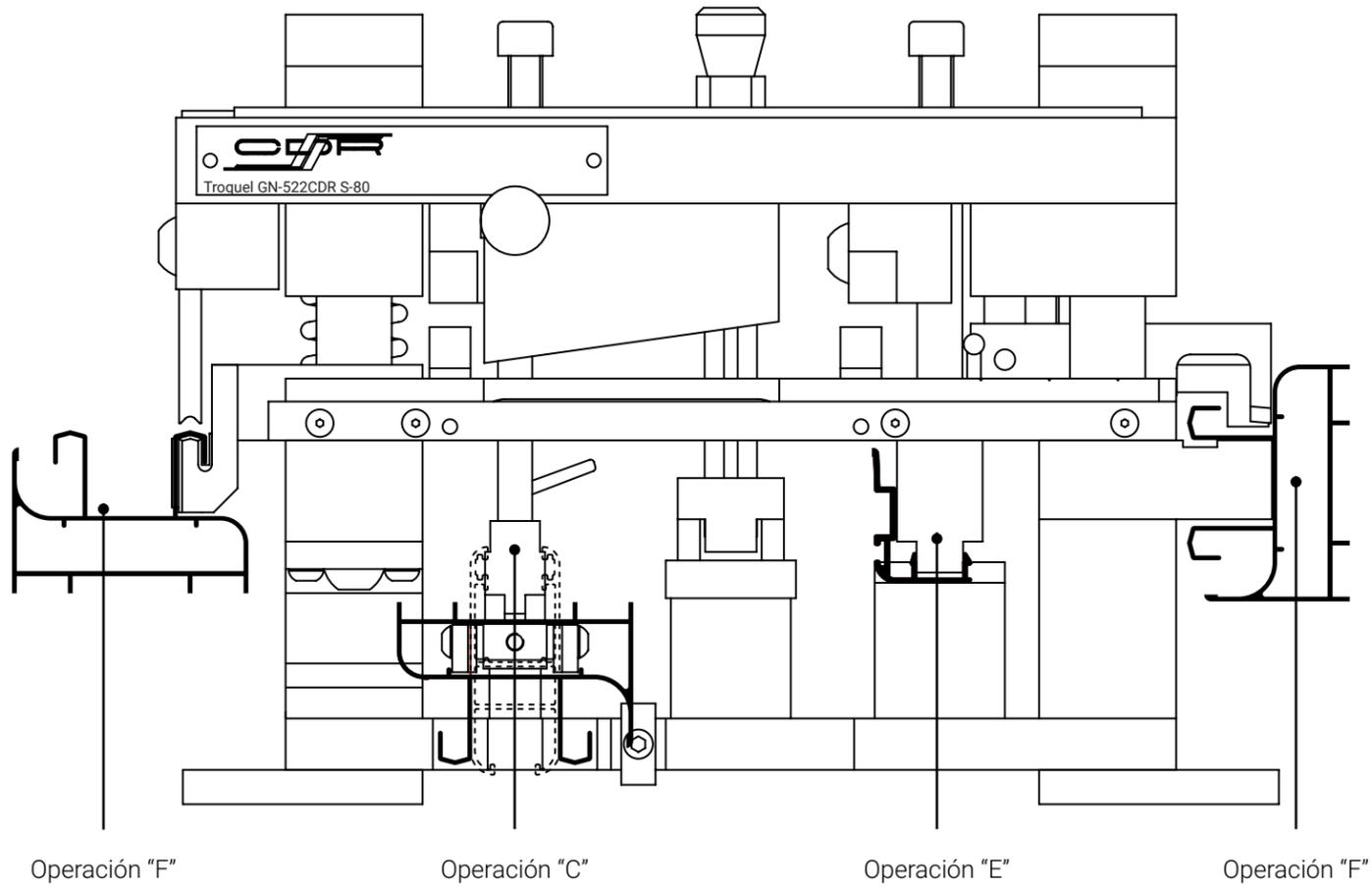


OPERACIONES DE TROQUEL

S-80 PREMIUM

GN-522CDR

Troquel Serie 80



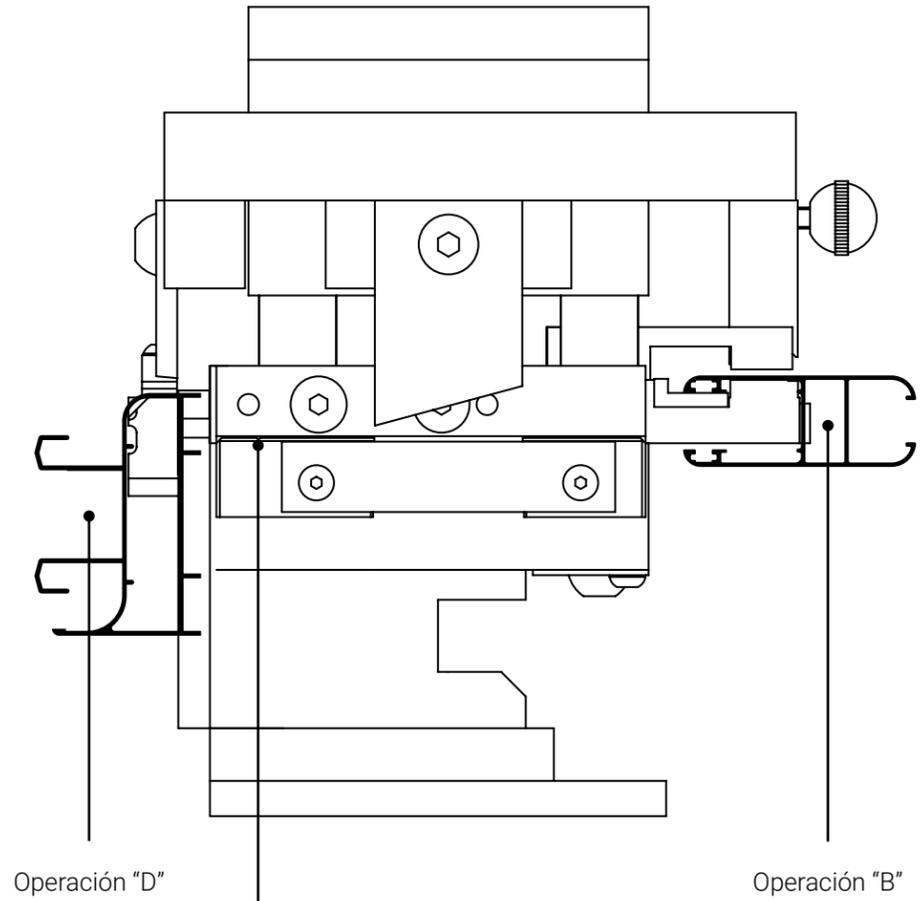
La operación "C" tiene dos posiciones, se ajustan en la parte posterior de la misma operación.
En la posición 1 se realiza el troquelado de los rieles.
En la posición 2 se realiza el troquelado de las hojas.

OPERACIONES DE TROQUEL

S-80 PREMIUM

GN-522CDR

Troquel Serie 80

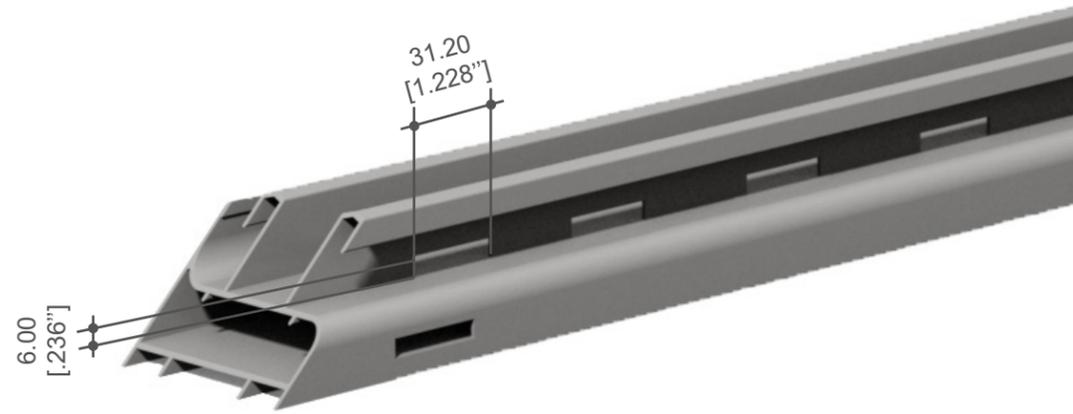


Marca posicionamiento
2° corte operación 1

Para realizar todas las operaciones de troquelado, el material debe de estar cortado a medida de fabricación

OPERACIONES DE TROQUEL

S-80 PREMIUM



Operación A Drenes de pista 62000 Riel básico

Se recomiendan hacer cuatro drenes de pista equidistantes por metro lineal.

No hacer drenes de pista en la parte interior debajo donde queda la hoja.

12.50 [0.492] 19.50 [0.768"]

Operación B Cierre grande 62001 Cerco 6mm

ó
Cierre grande
62004 Cerco 18 mm
Doble Vidrio

185.00 [7.283"]

12.50 [0.492"] 19.50 [0.768"]

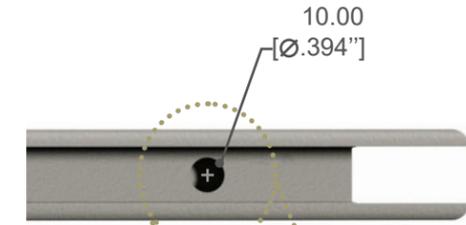
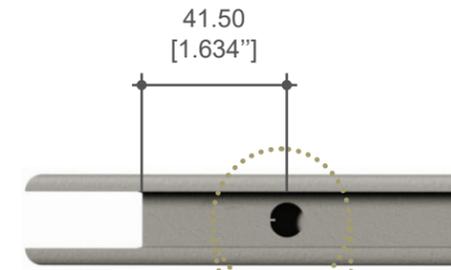
Operación B Cierre chico 62001 Cerco 6mm

ó
Cierre chico
62004 Cerco 18 mm
Doble Vidrio

147.00 [5.787"]

OPERACIONES DE TROQUEL

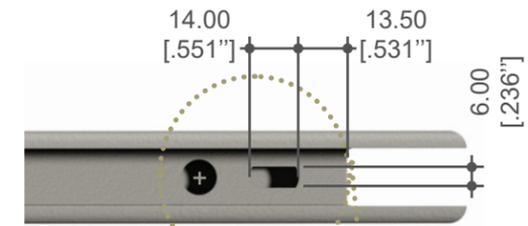
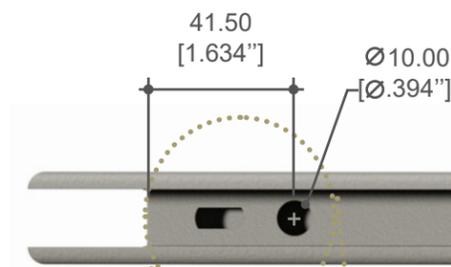
S-80 PREMIUM



Operación C

62001 Cerco 6mm Escuadra de botón horizontal

Para realizar la operación "C" vertical, la perilla debe estar afuera.



Operación C

62001 Cerco 6mm Escuadra de botón vertical

Para realizar la operación "C" horizontal, la perilla debe estar adentro.

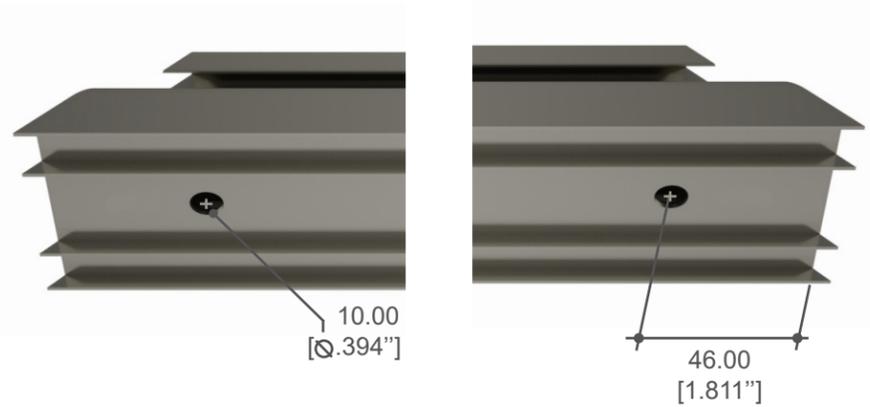
OPERACIONES DE TROQUEL

S-80 PREMIUM

Operación C

62002 Riel Básico
Escuadra de botón
horizontal

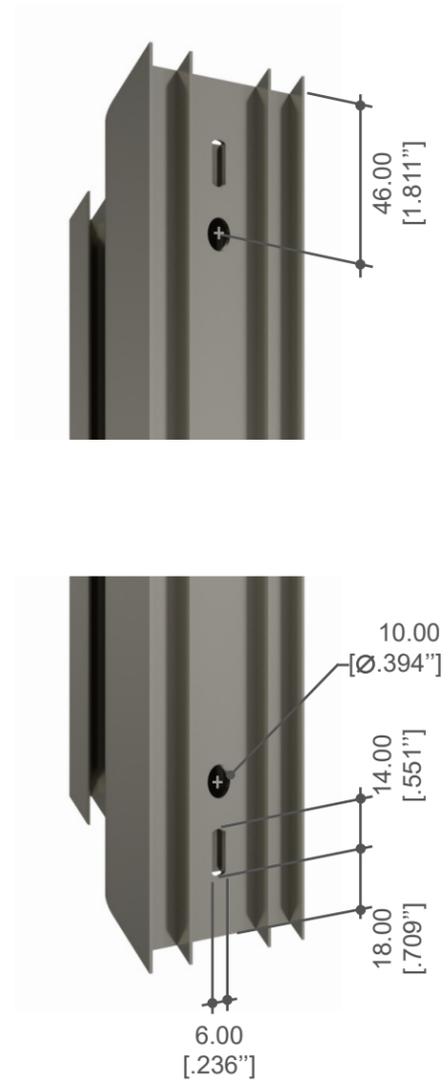
Para realizar la operación "C" horizontal, la perilla debe estar afuera.



Operación C

62002 Riel Básico
Escuadra de botón
vertical

Para realizar la operación "C" vertical, la perilla debe estar adentro.



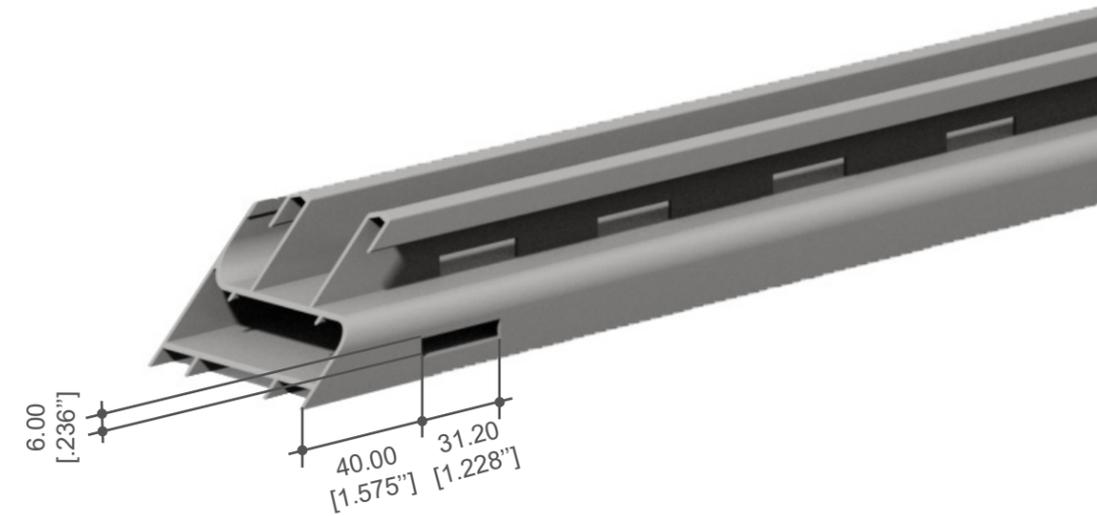
OPERACIONES DE TROQUEL

S-80 PREMIUM

Operación D

62000 Riel básico

Dren tubular va uno en medida menor a 1490 mm y van dos en mayor a 1500mm



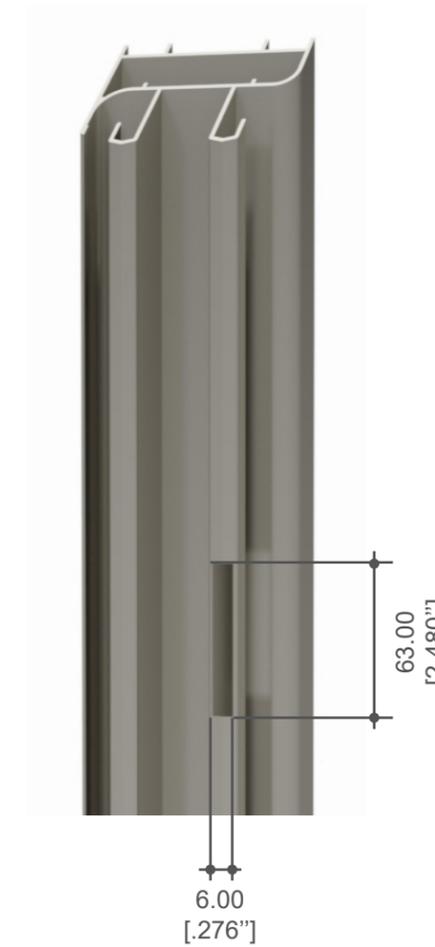
Operación F

62000 Riel básico

Contra del cierre

Fórmula para saque de contra brío $H/2+32$

Fórmula para saque de contra minibrió $H/2+22$



Operación E

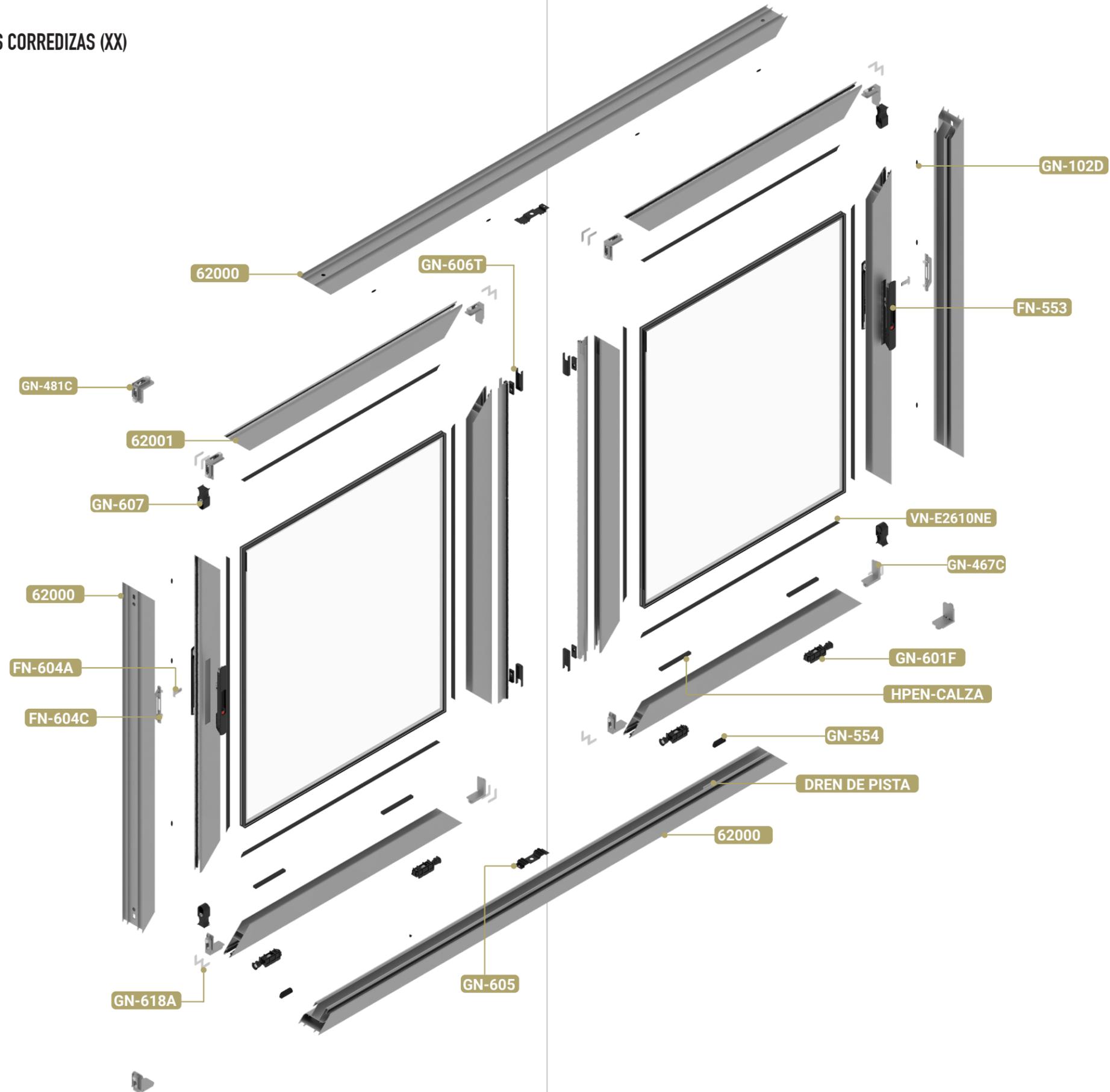
62002 Traslape

Saque para librar pista



EXPLOSIVO

S-80 PREMIUM - PUERTA O VENTANA DOS HOJAS CORREDIZAS (XX)



DESCUENTOS

S-80 PREMIUM - PUERTA O VENTANA (XX)



TABLA DE DESCUENTOS XX CS80				
Perfí IC	lave	Descripción	No. de piezas	Corte y descuento
	62000	RIEL / CABEZAL	2	L
	62000	JAMBA	2	H
	62001	ZOCLO CABEZAL	4	L / 2 - 6
	62001	CERCO / TRASLAPE	4	H - 73
	62002	TAPA TRASLAPE	2	H - 73
VIDRIO	L		2	L / 2 - 110
	H			H - 180
L=ANCHO H=ALTO				Corte a 45° Corte a 90°

TABLA DE ACCESORIOS XX		
Clave	Descripción	No. de piezas
FN-110P	FELPA CON PLÁSTICO	6H + 4 L
GN-105	TAPÓN DESAGÜE	1
GN-467C	ESCUADRA BOTÓN 417 HOJA	8
GN-481C	ESCUADRA BOTÓN 421 CONTRAMARCO	4
FN-552	CIERRE VENTANA	2
GN-554	TAPA DREN	2
GN-601F	CARRETILLA VENTANA	4
GN-604C	CONTRA	2
GN-604A	GANCHO	2
GN-605	CORTAVIENTOS	2
GN-606T	TAPA TRASLAPE	4
GN-607	CANDADO DE HOJA	4
GN-618A	ESCUADRA DE ALINEACIÓN	16
GN-102D	TAPÓN CUBREPIJA	12
HPEN/CALZA	CALZO NEOPRENO	4
VN-E2610NE	EMPAQUE CUÑA	4H + 2L
TAQ1147	TAQUETES DE 1/4 X 2 (Depende medida ventana)	11
PFNG-1020	TORNILLO #10 X 1 1/2 (Depende medida ventana)	11
PFNG-0805	PIJA #8 1/2" CABEZA FJADORA	6
	SELLADOR INTERIOR	
	SELLADOR EXTERIOR	

DESCUENTOS

S-80 PREMIUM - PUERTA O VENTANA (XOX)

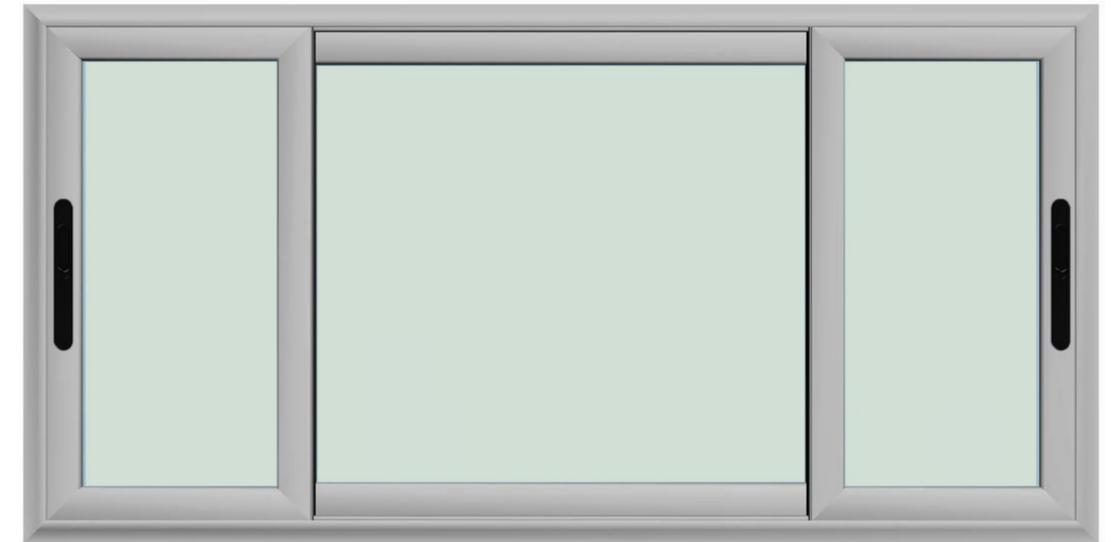
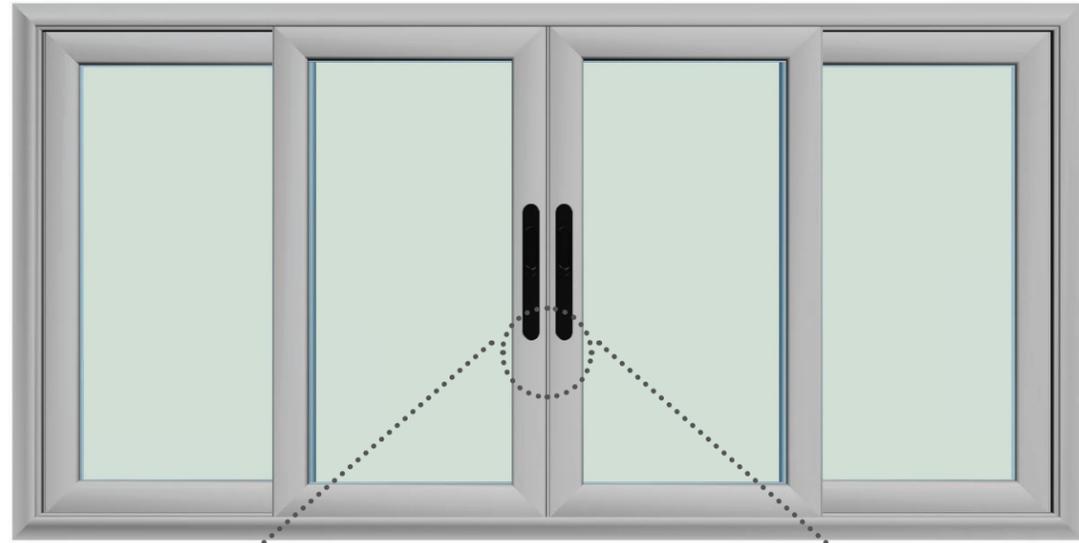


TABLA DE DESCUENTOS XOX CS80				
Perfil	Clave	Descripción	No. de piezas	Corte y descuento
	62000	RIEL / CABEZAL	2	L
	62000	JAMBA	2	H
	62001	ZOCLO CABEZAL CORREDIZO	4	L / 4 - 6
	62001	ZOCLO CABEZAL FIJO	2	L / 2 + 66
	62001	CERCO / TRASLAPE	6	H - 73
	62002	TAPA TRASLAPE	4	H - 73
VIDRIO	L		2	L / 4 - 110
	H			H - 180
	L		1	L / 2 - 39
L=ANCHO H=ALTO				Corte a 45° Corte a 90°

TABLA DE ACCESORIOS XOX		
Clave	Descripción	No. de piezas
FN-110P	FELPA CON PLÁSTICO	8H + 4 L
GN-105	TAPÓN DESAGÜE	2
GN-467C	ESCUADRA BOTÓN 417 HOJA	12
GN-481C	ESCUADRA BOTÓN 421 CONTRAMARCO	4
FN-552	CIERRE VENTANA	2
GN-554	TAPA DREN	2
GN-601F	CARRETILLA VENTANA	4
GN-604C	CONTRA	2
GN-604A	GANCHO	2
GN-605	CORTAVIENTOS	4
GN-606T	TAPA TRASLAPE	8
GN-607	CANDADO DE HOJA	4
GN-618A	ESCUADRA DE ALINEACIÓN	24
GN-102D	TAPÓN CUBREPIJA	12
GN-229	CALZO HOJA FIJA	2
HPEN/CALZA	CALZO NEOPRENO	6
VN-E2610NE	EMPAQUE CUÑA	6H + 2L
TAQ1147	TAQUETES DE 1/4 X 2 (Depende medida ventana)	11
PFNG-1020	TORNILLO #10 X 1 1/2 (Depende medida ventana)	11
PFNG-0805	PIJA #8 1/2" CABEZA FJADORA	12
	SELLADOR INTERIOR	
	SELLADOR EXTERIOR	

DESCUENTOS

S-80 PREMIUM - PUERTA O VENTANA (OXXO)



62103



TABLA DE DESCUENTOS OXXO CS80				
Perfil	Clave	Descripción	No. de piezas	Corte y descuento
	62000	RIEL / CABEZAL	2	L
	62000	JAMBA	2	H
	62001	ZOCLO CABEZAL	8	L / 4 + 13
	62001	CERCO / TRASLAPE	8	H - 73
	62002	TAPA TRASLAPE	4	H - 73
	62002	ADAPTADOR OXXO	1	H - 73
VIDRIO	L		2	L / 4 - 91
	H			H - 180
				Corte a 45°
				Corte a 90°

TABLA DE ACCESORIOS OXXO		
Clave	Descripción	No. de piezas
FN-110P	FELPA CON PLÁSTICO	10H + 4 L
GN-105	TAPÓN DESAGÜE	2
GN-467C	ESCUADRA BOTÓN 417 HOJA	16
GN-481C	ESCUADRA BOTÓN 421 CONTRAMARCO	4
FN-552	CIERRE VENTANA	1
GN-559F	UÑERO EMBUTIDO	1
GN-554	TAPA DREN	2
GN-601F	CARRETELLA VENTANA	4
GN-604C	CONTRA	1
GN-604A	GANCHO	1
GN-605	CORTAVIENTOS	6
GN-606T	TAPA TRASLAPE	8
GN-607	CANDADO DE HOJA	8
GN-618A	ESCUADRA DE ALINEACIÓN	32
GN-102D	TAPÓN CUBREPIJA	12
GN-229	CALZO HOJA FIJA	4
HPEN/CALZA	CALZO NEOPRENO	8
VN-E2610NE	EMPAQUE CUÑA	8H + 2L
TAQ1147	TAQUETES DE 1/4 X 2 (Depende medida ventana)	11
PFNG-1020	TORNILLO #10 X 1 1/2 (Depende medida ventana)	14
PFNG-0805	PIJA #8 1/2" CABEZA FIJADORA	12
	SELLADOR INTERIOR	
	SELLADOR EXTERIOR	

DESCUENTOS

S-80 PREMIUM - PUERTA O VENTANA (XX-F)

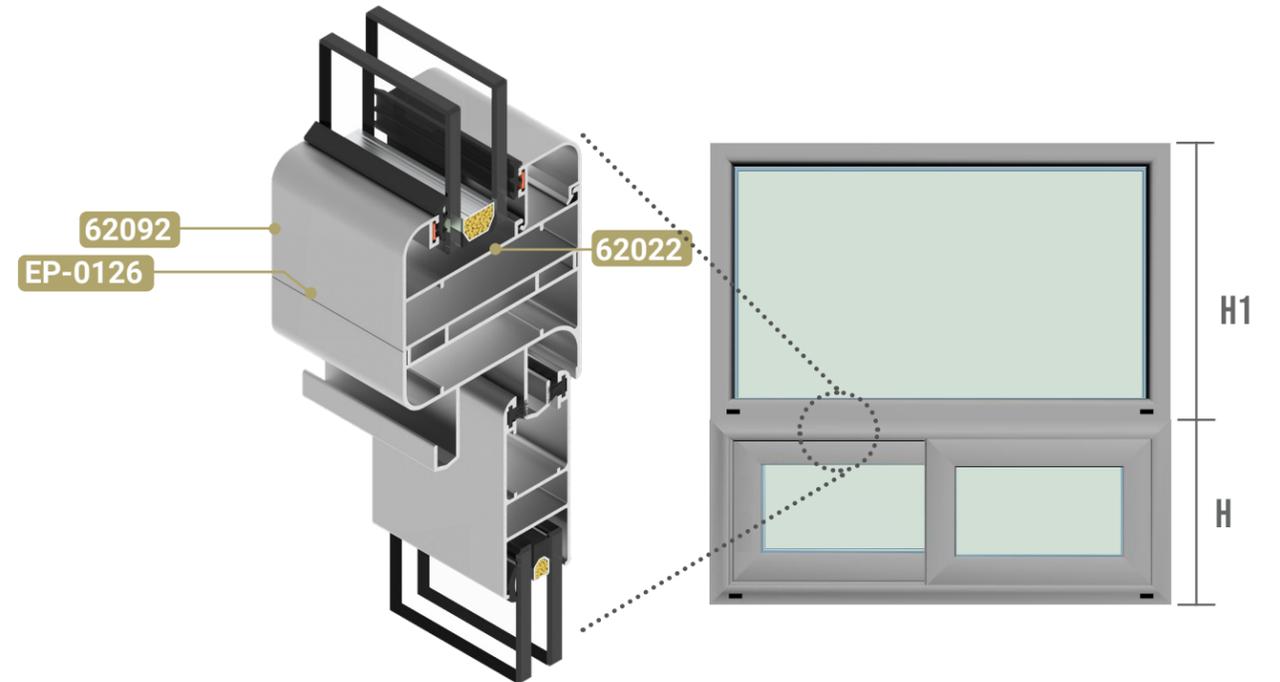
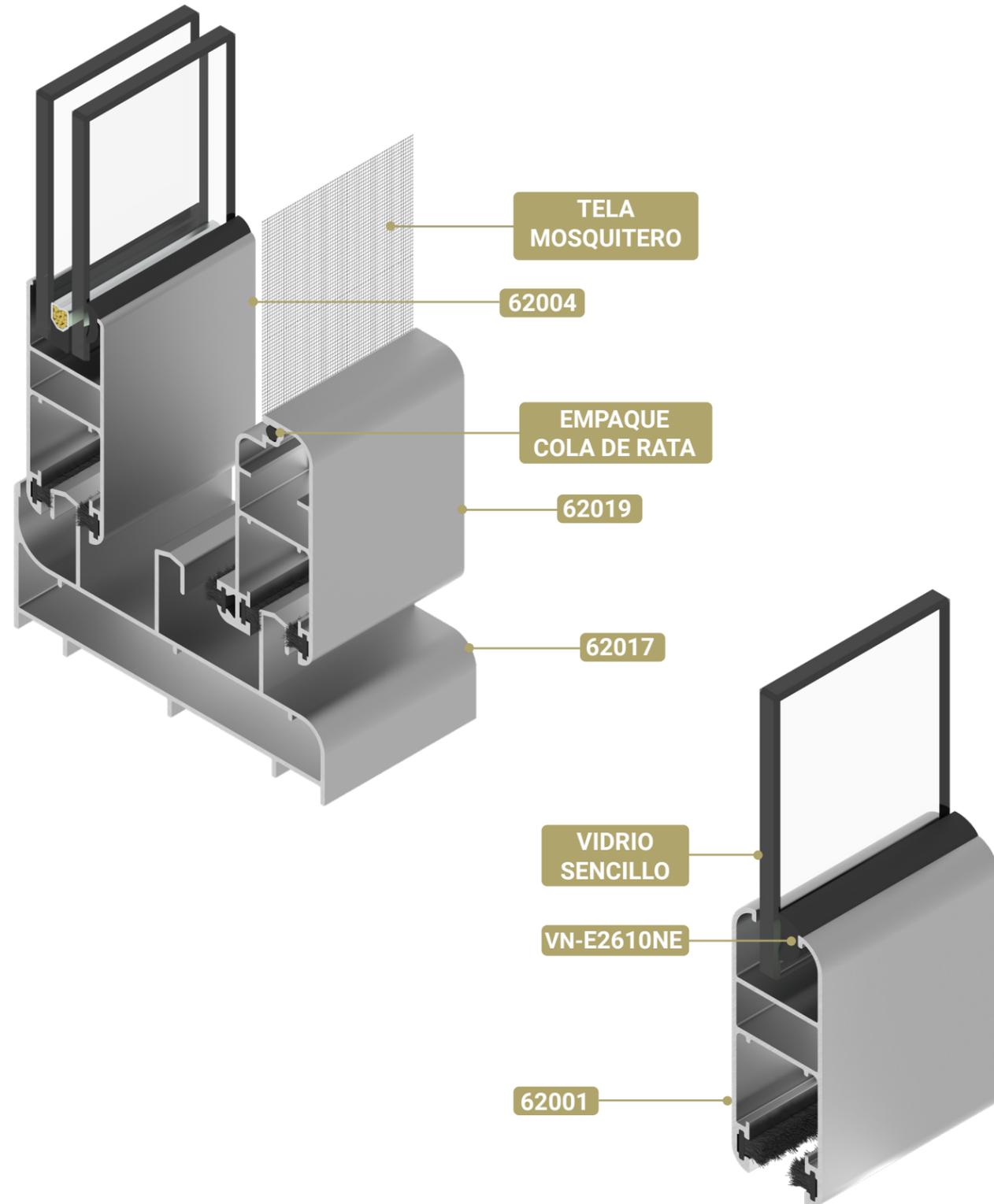


TABLA DE DESCUENTOS XX CS80 CON FIJO				
Perfil	Clave	Descripción	No. de piezas	Corte y descuento
	62000	RIEL / CABEZAL	2	L
	62000	JAMBA	2	H
	62001	ZOCLO CABEZAL	4	L / 2 - 6
	62001	CERCO / TRASLAPE	4	H - 73
	62002	TAPA TRASLAPE	2	H - 73
	62092	CONTRAMARCO	2	L
	62092	CONTRAMARCO	2	H1 + 5
	62022	JUNQUILLO	2	L - 46
	62022	JUNQUILLO	2	H1 - 40
VIDRIO	L		2	L / 2 - 110
	H			H - 180
	L			L - 54
	H	FIJO	1	H1 - 54
				Corte a 45°
				Corte a 90°

TABLA DE ACCESORIOS XX CON FIJO		
Clave	Descripción	No. de piezas
FN-110P	FELPA CON PLÁSTICO	6H + 4 L
GN-105	TAPÓN DESAGÜE	1
GN-467C	ESCUADRA BOTÓN 417 HOJA	8
GN-481C	ESCUADRA BOTÓN 421 CONTRAMARCO	4
FN-552	CIERRE VENTANA	2
GN-554	TAPA DREN	2
GN-601F	CARRETELLA VENTANA	4
GN-604C	CONTRA	2
GN-604A	GANCHO	2
GN-605	CORTAVIENTOS	2
GN-606T	TAPA TRASLAPE	4
GN-607	CANDADO DE HOJA	4
GN-618A	ESCUADRA DE ALINEACIÓN	16
GN-102D	TAPÓN CUBREPIJA	12
HPEN/CALZA	CALZO NEOPRENO	4
VN-E2610NE	EMPAQUE CUÑA	4H + 2L
TAQ1147	TAQUETES DE 1/4 X 2 (Depende medida ventana)	9
PFNG-1020	TORNILLO #10 X 1 1/2 (Depende medida ventana)	9
PFNG-0805	PIJA #8 1/2" CABEZA FIJADORA	6
	SELLADOR INTERIOR	
	SELLADOR EXTERIOR	
GN-481C	ESCUADRA BOTÓN 421 CONTRAMARCO	4
GN-554	TAPA DREN	2
GN-618A	ESCUADRA DE ALINEACIÓN	4
VN-E2610NE	EMPAQUE VIDRIO DE HOJA	4H + 4L
TAQ1147	TAQUETES DE 1/4 X 2 (Depende medida ventana)	6
PFNG-1020	TORNILLO #10 X 1 1/2 (Depende medida ventana)	6
HPEN/CALZA	CALZO NEOPRENO	2

DETALLES

S-80 PREMIUM - OPCIÓN MOSQUITERO Y VIDRIO SENCILLO



RECOMENDACIONES DE INSTALACIÓN

S-80 PREMIUM

1. Información Importante

- Para esta instalación se considera que un profesional del aluminio sujete y selle adecuadamente el cancel.
- Si el cancel no se instala en el vano a escuadra, nivelado y a plomo, podría dar como resultado el mal funcionamiento debido a problemas de operación o de rendimiento según la pruebas de desempeño.

2. Seguridad

- Nunca trabaje solo. Necesitará a dos o más personas. Use técnicas seguras para levantar.
- Tenga cuidado cuando trabaje con vidrio. Los vidrios rotos o con grietas pueden causar lesiones serias.
- Use equipo de protección (por ej. gafas de seguridad, guantes, arnés, protección para los oídos, etc.).
- Use las herramientas de mano y las herramientas mecánicas de manera segura y obedezca las instrucciones de operación del fabricante.
- Tenga cuidado cuando trabaje en sitios elevados.

3. Manejo de los Materiales y del Cancel

- Cerciórese que el cancel este cerrado antes de ser transportado e instalado.
- Transporte el cancel en posición vertical; no lo lleve horizontal ni lo arrastre en el piso.
- Evite la torsión en los marcos para evitar deformaciones en el mismo.

4. Materiales Necesarios

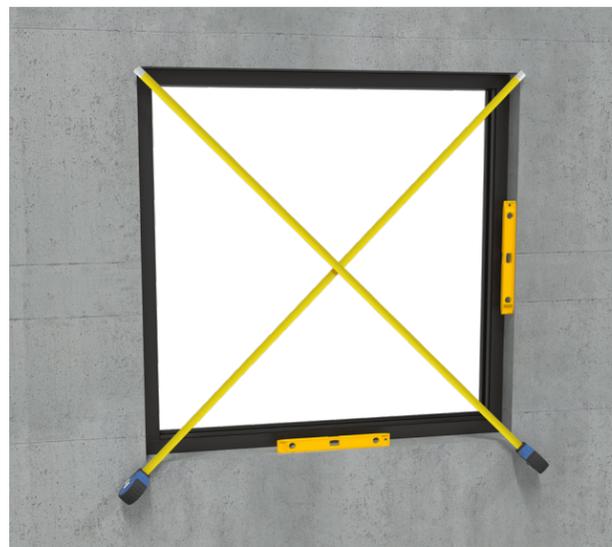
- Tornillos de cabeza fijadora phillips, resistentes a la corrosión, #10 x 1 1/2" pulgadas.
- Taquete de 1/4" x 2".
- Sellador.
- Calzas resistentes al agua y no comprimibles.

5. Herramientas Necesarias

- Cinta métrica.
- Taladro con brocas.
- Cuchilla de uso general.
- Nivel.
- Destornillador.
- Calafateadora

6. Inspección del Vano

- Verifique que el vano se encuentre a escuadra y nivelado.



RECOMENDACIONES DE INSTALACIÓN

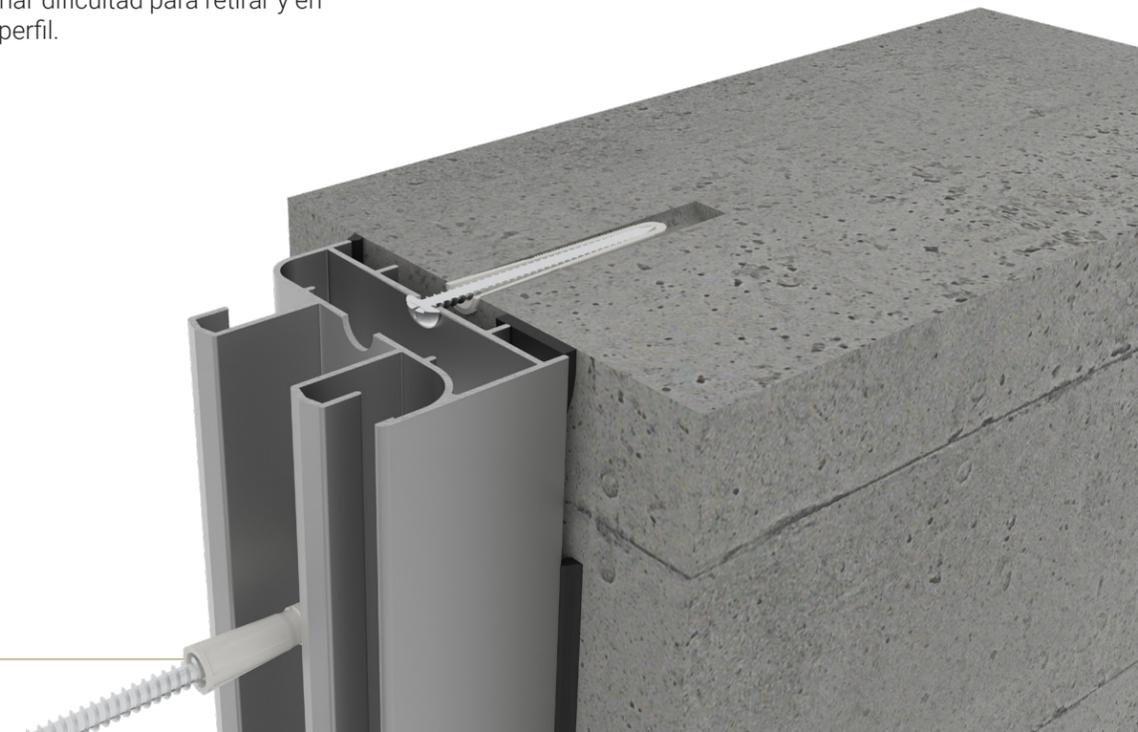
S-80 PREMIUM

7. Instale el cancel

- Calce el vano a 4" de cada esquina, a intervalos de 8". Asegure todas las calzas con sellador.
- Señale las ubicaciones de los tornillos en las jambas y el cabezal.
- En cada ubicación del tornillo, marque y taladre un orificio guía a través del marco.
- Calce las jambas laterales en cada barreno para que los tornillos sujeten las calzas y así evitar deformaciones.
- Una vez calzado, revise que el cancel se encuentre a escuadra y nivelado. Pruebe que el cancel opere adecuadamente (quítelo y vuélvalo a instalar si fuera necesario).

8. Termine la instalación

- Forme un sello hermético continuo entre la unión del marco del cancel y el vano, tanto en el interior como en el exterior.
- Como último paso, retire inmediatamente y con cuidado la película plástica que protege los perfiles de aluminio, ya que la exposición prolongada al sol de la película puede ocasionar dificultad para retirar y en ocasiones manchar el perfil.



RESPONSABILIDAD

Los datos indicados y los métodos de cálculo son proporcionados por CUPRUM SA. de CV. como una guía únicamente. La información proporcionada en este catálogo no sustituye todas las regulaciones aplicables: normas, códigos de construcción nacionales o regionales.

Las condiciones específicas y detalles técnicos de cada proyecto en particular deben tomarse en consideración. La elección correcta de todos los elementos, así como cualquier requisito especial con respecto a la estabilidad de la estructura, debe siempre ser considerada por el ingeniero estructural responsable del proyecto.

Las soluciones presentadas en estas páginas son indicativas y no pueden cubrir todos los posibles casos de proyecto. Por eso cada proyecto tiene que ser evaluado por el ingeniero estructural a cargo, teniendo en cuenta las características específicas, como las condiciones climáticas, ubicación, orientación, etc.

CUPRUM SA. de CV. no se responsabiliza por los cálculos y conclusiones realizadas con base en la información presentada en este documento. Todos los cálculos y especificaciones deben ser estimados, avalados y garantizados por un arquitecto, ingeniero, o persona jurídica autorizada por la ley para tales actividades.

DERECHOS DE AUTOR

Copyright © | Edición 2023 CUPRUM SA. de CV. (última actualización, diciembre 2023)

El diseño, la estructura y el contenido de este catálogo están sujetos a derechos de autor y los derechos exclusivos pertenecen a CUPRUM SA. de CV. Modificar, copiar, publicar, vender o licenciar cualquier parte o la totalidad del contenido de este catálogo está estrictamente prohibido sin el permiso de CUPRUM SA. de CV. Cualquier uso no autorizado del contenido puede violar los derechos de autor u otras leyes.

DESCARGO DE RESPONSABILIDAD

CUPRUM SA. de CV. no se responsabiliza por errores tipográficos, imprecisiones técnicas y posibles cambios del contenido de este catálogo. Antes de comenzar el proceso de fabricación, es altamente recomendable ponerse en contacto con el departamento de asesoría técnica de CUPRUM con el fin de brindarle información actualizada.



EUROVENT 
PREMIUM

