

# SERIE 100 AR

PUERTA CORREDIZA CLÁSICA  
MANUAL DE ARMADO



MS-100ARC 231205

**EUROVENT**  
PREMIUM



EUROVENT   
PREMIUM



Somos una empresa mexicana fundada en 1948 en Monterrey, dedicada a la transformación y comercialización de aluminio.

Con más de 70 años de experiencia en el sector, y con un sólido equipo de más de 6,000 personas, nos hemos convertido en el principal extrusor de aluminio de Latinoamérica y hemos consolidado nuestro liderazgo en México.

Dentro de la producción de escaleras y ventanas prefabricadas, contamos con una amplia cadena de tiendas a lo largo de todo el país. En el extranjero somos el comercializador de escaleras más importante de Canadá y Lationamérica, y en Estados Unidos, el segundo de mayor relevancia.

Tenemos presencia en más de 40 países alrededor del mundo en las diferentes áreas de negocio: sector automotriz, escaleras y soluciones de construcción e industria.

Sistema de puerta corrediza ideal para cerrar grandes vanos, ofreciendo excelentes prestaciones térmicas y acústicas sin renunciar a un diseño vanguardista.

Este sistema presenta una estética recta en hojas y marco. Ofrece un excepcional aislamiento térmico; destaca su capacidad de acristalamiento de hasta 24 mm.

Cada hoja admite unas dimensiones máximas de hasta 1500 mm de ancho y hasta 2600 mm de alto que garantizan una buena luminosidad interior, llegando a cubrir largos espacios con la opción de riel múltiple. Peso máximo por hoja de 280 kg. Versión clásica con traslape de 70 mm.

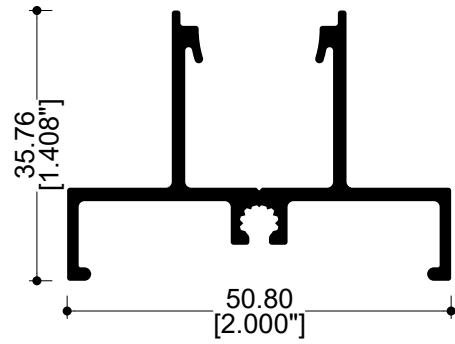


S-100 AR  
CLÁSICA

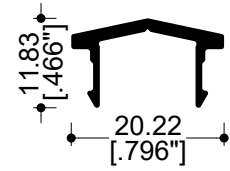


# PERFILES

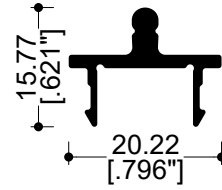
S-100 AR CLÁSICA



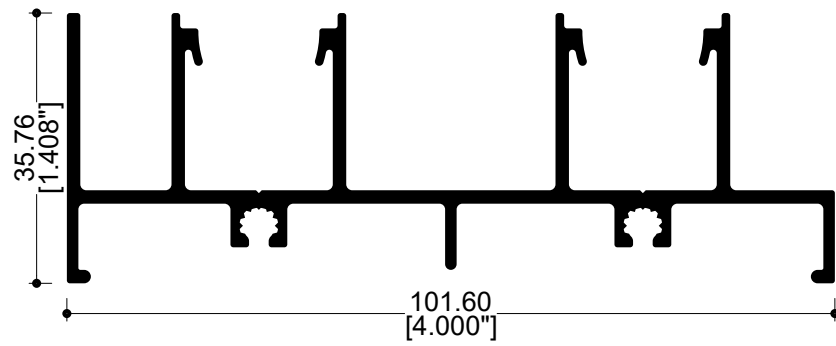
**70953**  
Riel múltiple



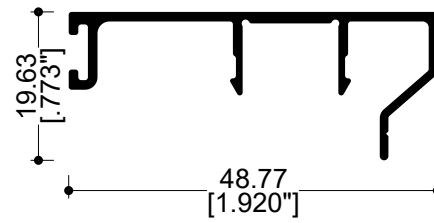
**70944**  
Pista 2 aguas



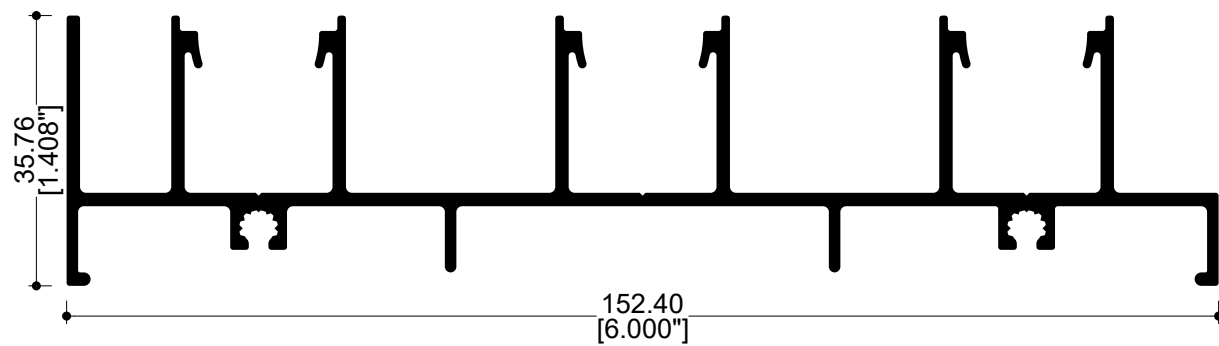
**72609**  
Pista de gota



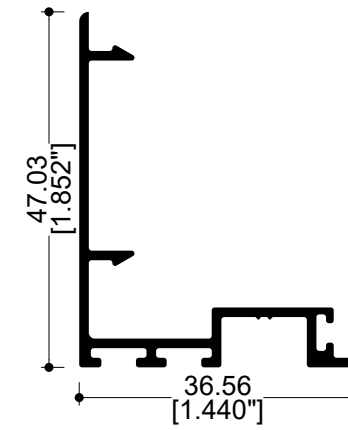
**70942**  
Riel 2 pistas



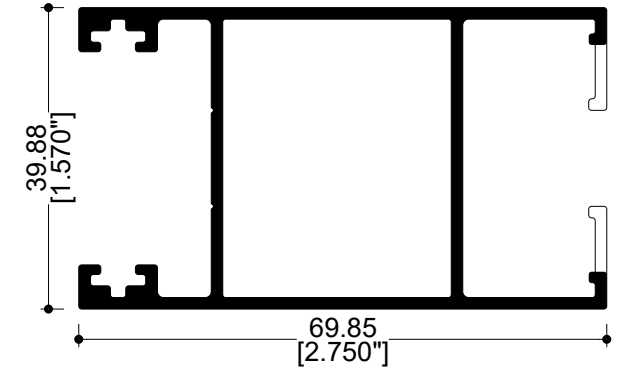
**70954**  
Tapa vista



**70943**  
Riel 3 pistas

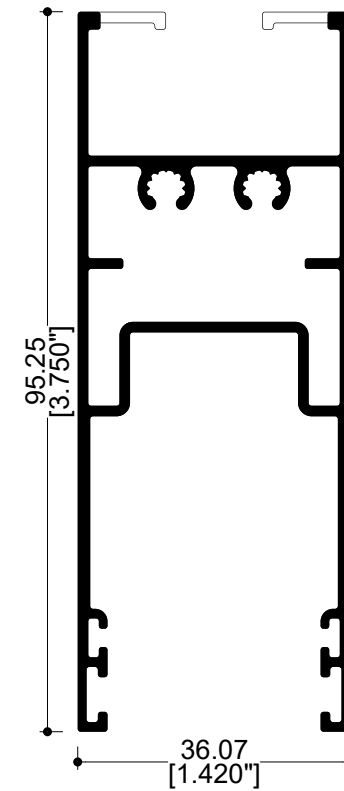


**70952**  
Traslape 90°



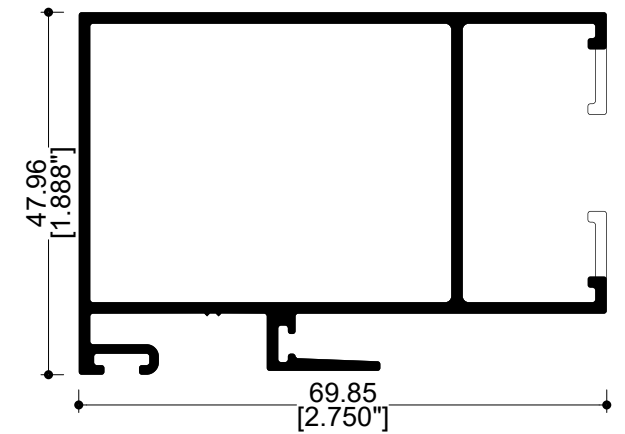
**70946**  
Cerco 6 mm

**70999**  
Cerco 24 mm



**70947**  
Zoclo 6 mm

**71205**  
Zoclo 24 mm



**70948**  
Traslape 6 mm

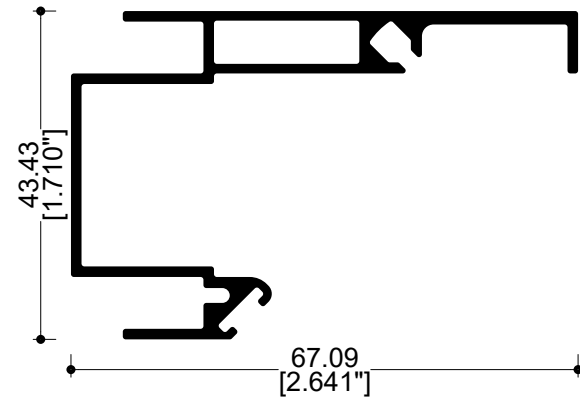
**71206**  
Traslape 24 mm

# PERFILES

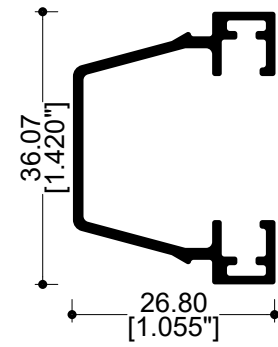
S-100 AR CLÁSICA

# PERFILES

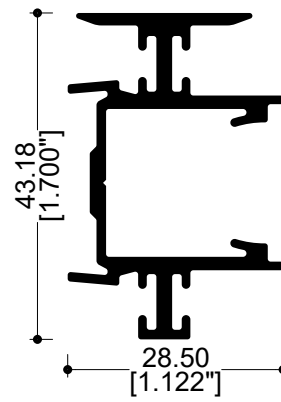
## S-100 AR CLÁSICA



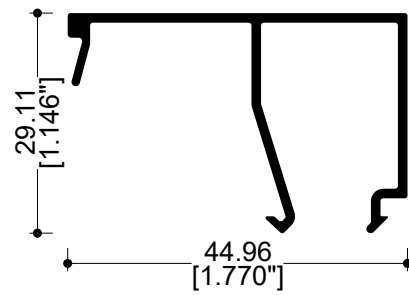
**72536**  
Esquinero 90°



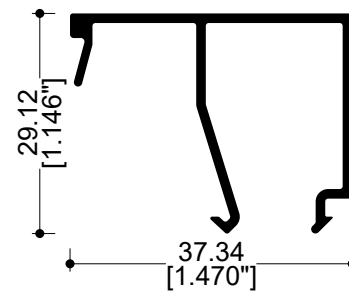
**71208**  
Adaptador vidrio 14mm



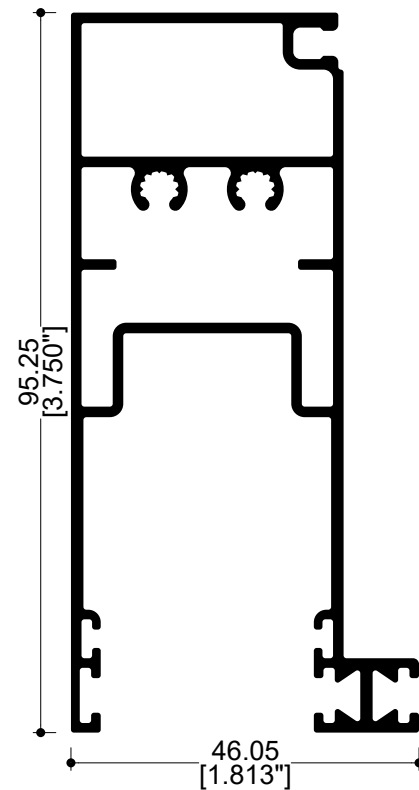
**70956**  
Adaptador OXXO



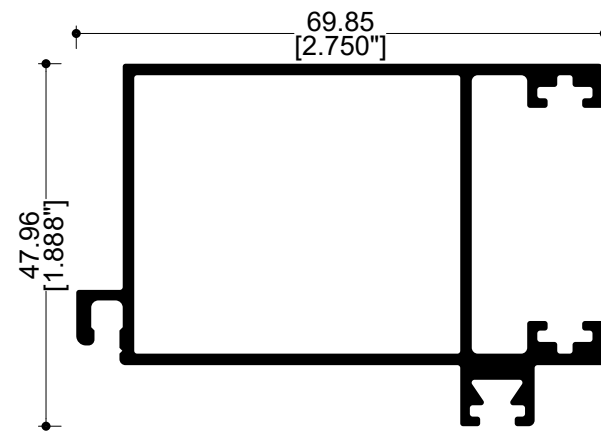
**71255**  
Junquillo 6 mm



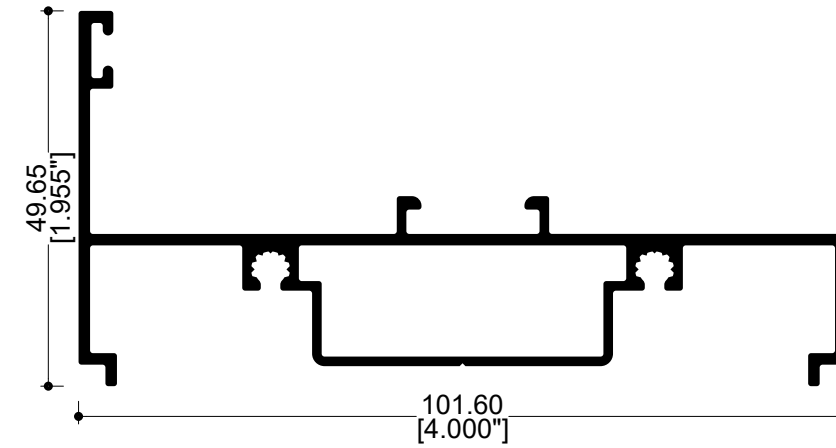
**73643**  
Junquillo 14 mm



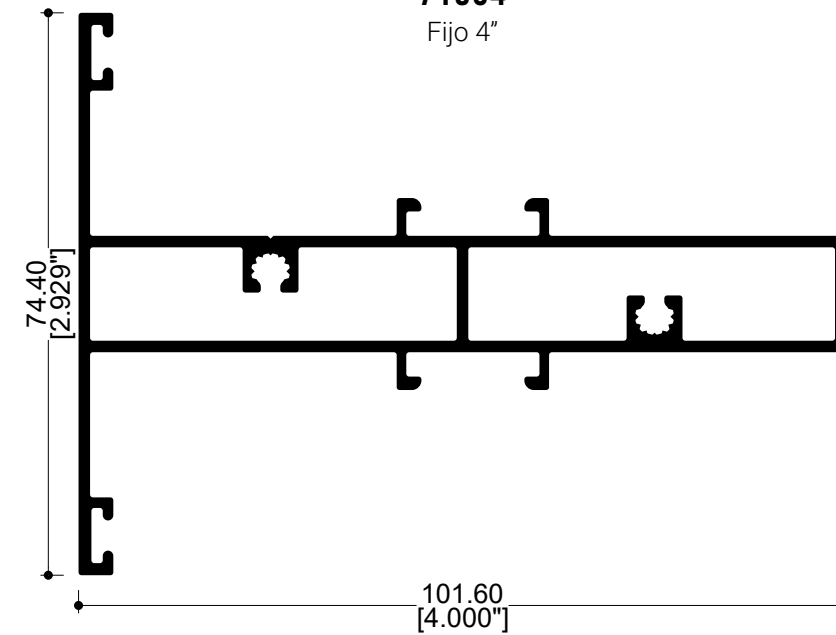
**70949**  
Zoclo mosquitero



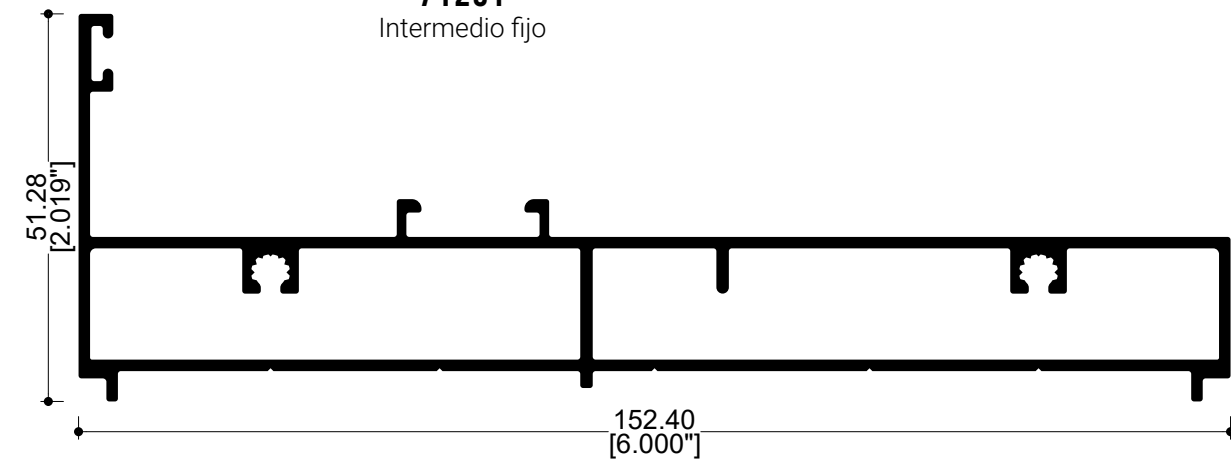
**70950**  
Traslape mosquitero



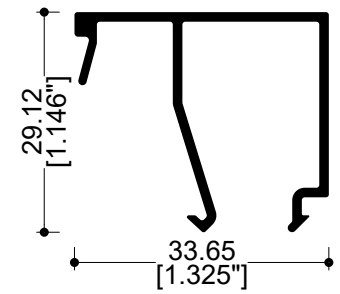
**71354**  
Fijo 4"



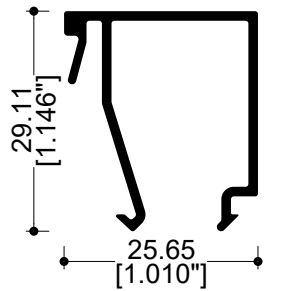
**71251**  
Intermedio fijo



**71253**  
Fijo 6"



**71256**  
Junquillo 18 mm



**69920**  
Junquillo 24 mm

# PERFILES

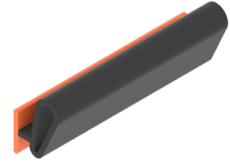
## S-100 AR CLÁSICA

# HERRAJES, EMPAQUES Y FELPAS

S-100 AR CLÁSICA



**VN-E2610NE**  
Empaque cuña  
6 mm



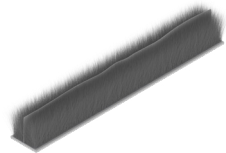
**EP-0124**  
Empaque hongo  
descentrado



**EN-1001**  
Empaque hongo  
4.5 mm



**VN-E2002NE**  
Empaque cola de  
rata



**FN-110P**  
Felpa con  
plástico



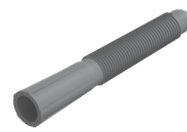
**PFNG-0805**  
Pija  
#8 x 1/2"



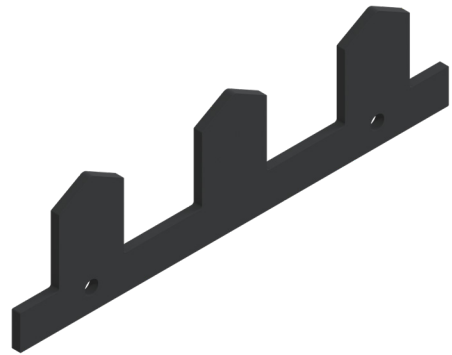
**PFNG-1017**  
Pija  
#10 x 1-1/2"



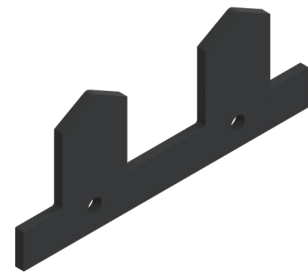
**TMNG -1026**  
Pija  
#10 x 76



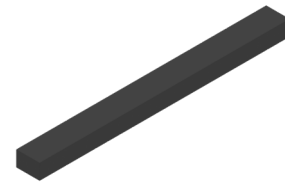
**TAQ-1147**  
Taquete  
1/4" x 2"



**EH-S100AR3**  
Junta de hermeticidad  
3 pistas



**EH-S100AR2**  
Junta de hermeticidad  
2 pistas



**HPEN-CALZA**  
Calza 1/4" x 3/8" x 4"

# HERRAJES, EMPAQUES Y FELPAS

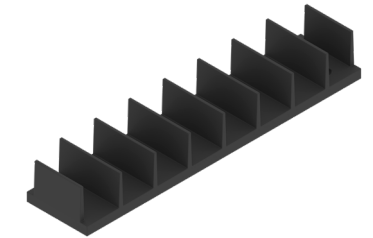
S-100 AR CLÁSICA



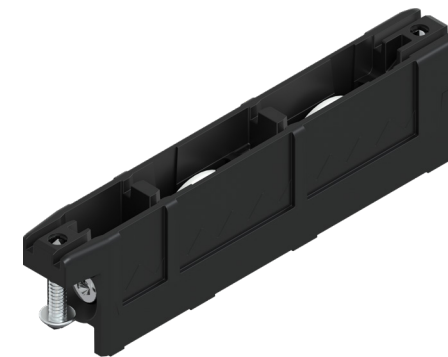
**CH-S100AR2**  
Candado de  
hoja



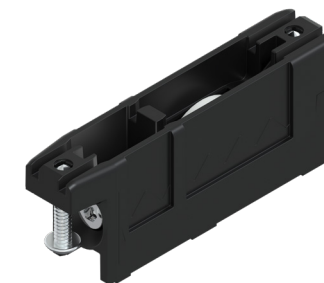
**TT-S100AR2**  
Tapa traslape



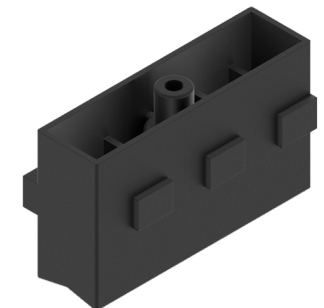
**CV-S100AR**  
Cortavientos



**CAGT103/3ALMF**  
Carretilla doble regulable  
(capacidad 100 kg)



**GN-123F**  
Carretilla doble regulable  
(capacidad 45 kg)



**CHFE-201NE**  
Calza de hoja fija

# HERRAJES, EMPAQUES Y FELPAS

S-100 AR CLÁSICA



**UA800E4**  
Uñero embutido



**CMP-608F**  
Maneta recta



**GIS-100AR**  
Vista de acero



**KITMPS-100AR**  
Kit contras  
(4 unidades)



**KM4150SAI-00216**  
Multipunto 1800 mm S-100AR

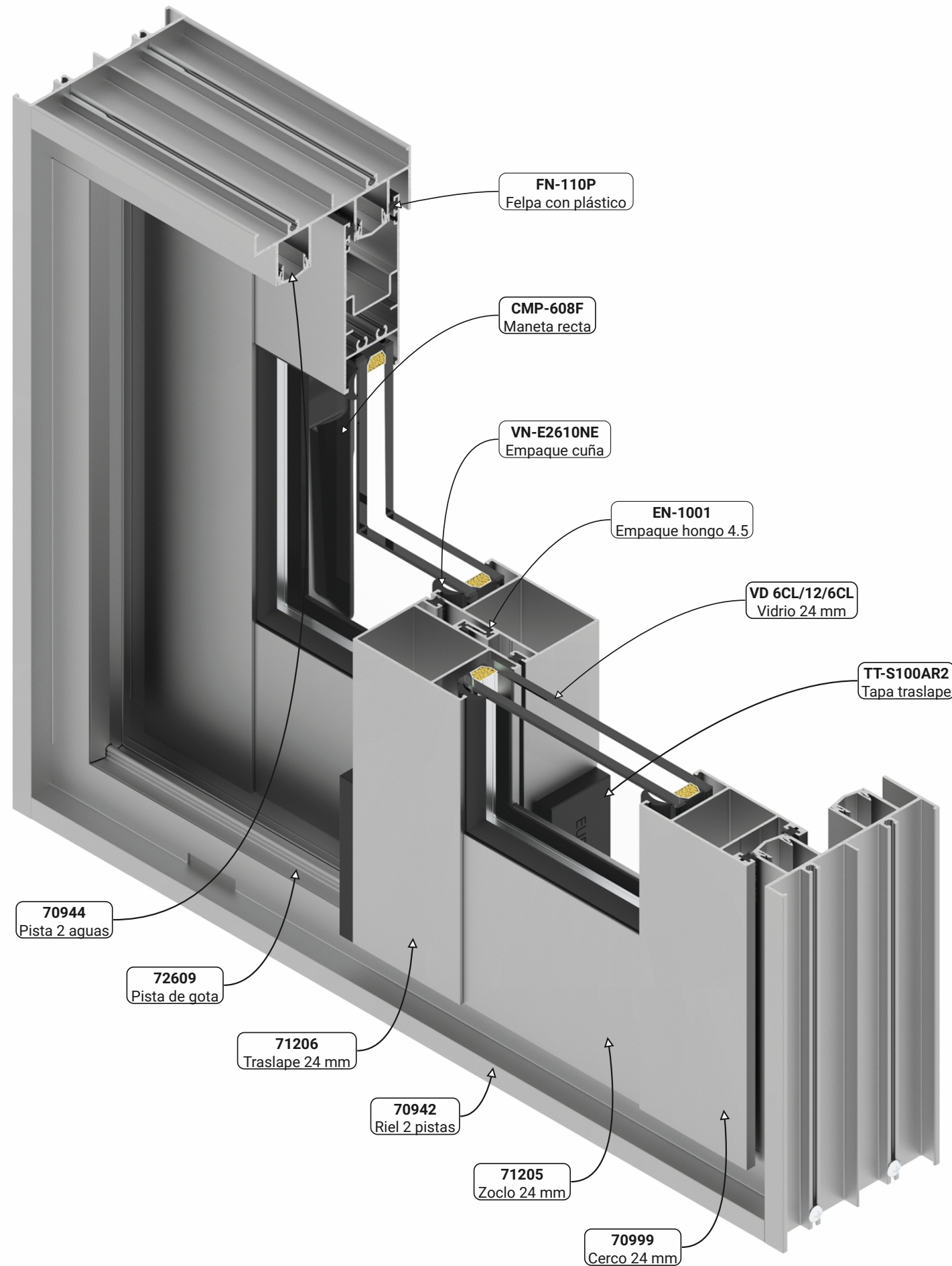
S-100 AR  
CLÁSICA





# LISTADO DE HERRAJES

## S-100 AR CLÁSICA - TRASLAPE MONOLÍTICO

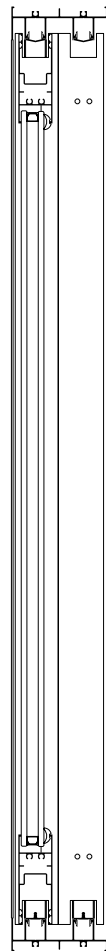
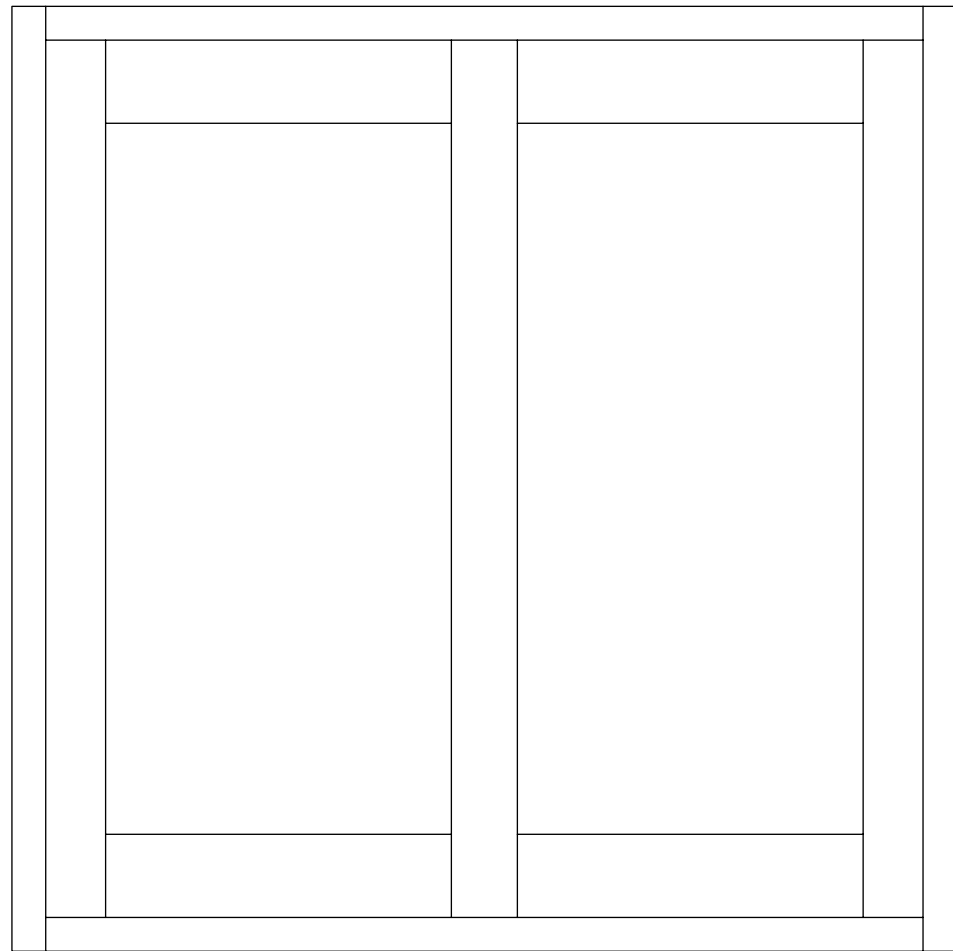
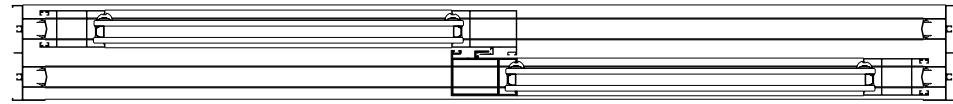


### S-100 AR CLÁSICA TM (XX)

Clave	Descripción	Cantidad	Unidad
EH-S100AR2	Junta de hermeticidad 2 pistas	4	Piezas
HPEN-CALZA	Calza 1/4" x 3/8" x 4"	2	Piezas
CV-S100AR	Cortavientos	2	Piezas
CAGT103/3ALMF	Carretilla doble regulable (capacidad 100 kg)	4	Piezas
CH-S100AR2	Candado de hoja	8	Piezas
TT-S100AR2	Tapa traslape	4	Piezas
GIS-100AR	Vista de acero multipunto	8	Piezas
KITMPS-100AR	Kit contras (4 unidades)	2	Pieza
KM4150SAI-00216	Multipunto 1800 mm S-100AR	2	Pieza
CMP-608F	Maneta recta	2	Pieza
UA800E4	Uñero embutido	2	Pieza
EN-1001	Empaque hongo 4.5	2H	Metros
VN-E2610NE	Empaque cuña	2L+4H	Metros
FN-110P	Felpa con plástico	4L+6H	Metros
PFNG-0805	Pija #8 x 1/2" (cabeza fijadora)	44	Piezas
PFNG-1017	Pija #10 x 1-1/2" (cabeza fijadora)	24	Piezas
HPEN-135T	Silicón transparente (rinde 6.35 m)	(4H+4L)/6.35	Piezas
TAQ 1147	Taquete plástico de 1/4" x 2"	19	Piezas
TMNG-1026	Pija #10 x 76	19	Piezas

# CORTES SECCIONALES

PUERTA CLÁSICA DOS HOJAS CORREDIZAS (XX) - TRASLAPE MONOLÍTICO



# DESCUENTOS

S-100 AR CLÁSICA - TRASLAPE MONOLÍTICO

## S-100 AR CLÁSICA TM (XX)

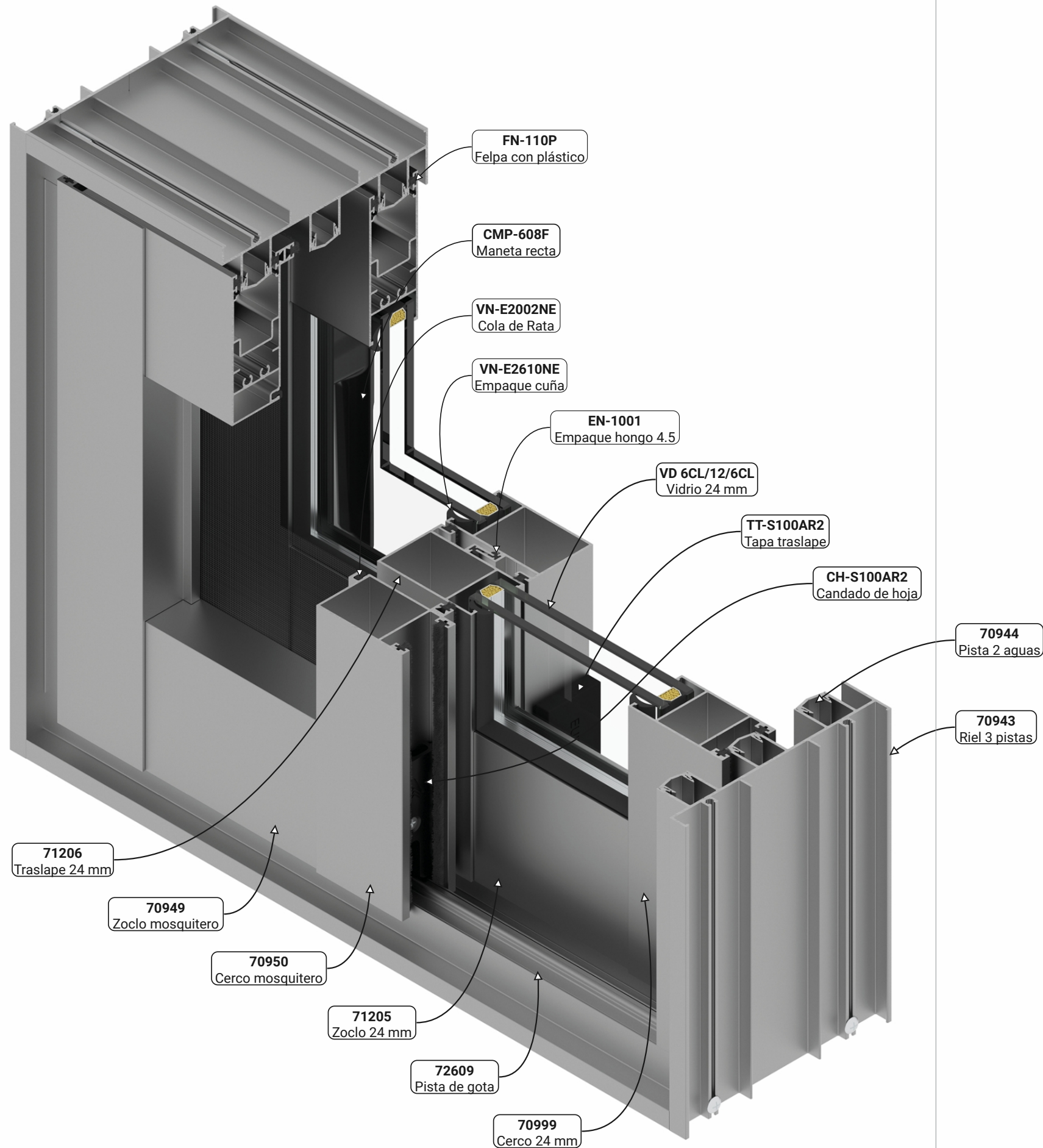
Instrucción: Elija una columna según el tipo de acristalamiento que desee utilizar y considere únicamente los perfiles marcados con el símbolo "●".

Partes	Perfiles	Clave	Nombre	Cantidad	Descuento (mm)	6 (mm)	14 (mm)	24 (mm)
1 Marco		70942	Riel dos pistas	2	L-25	●	●	●
				2	H			
		72609	Pista de gota	2	L-27	●	●	●
				4	H-72			
2 Hojas		70947 ó 71205	Zoclo 6 mm ó 14 y 24 mm	4	(L/2)-15	●		●
				2	H-57		●	●
		70946 ó 70999	Cercos 6 mm ó 14 y 24 mm	2	H-57		●	●
				2	H-57	●		●
		70948 ó 71206	Traslape 6 mm ó 14 y 24 mm	4	(L/2)-97		●	
				4	H-211		●	
2 Vidrios		6 mm	(L)	2	(L/2)-109	●		
			(H)	2	H-222			
		14 mm	(L)	2	(L/2)-113		●	
			(H)	2	H-226			
		24 mm	(L)	2	(L/2)-109			●
			(H)	2	H-222			



# LISTADO DE HERRAJES

## S-100 AR CLÁSICA - TRASLAPE MONOLÍTICO

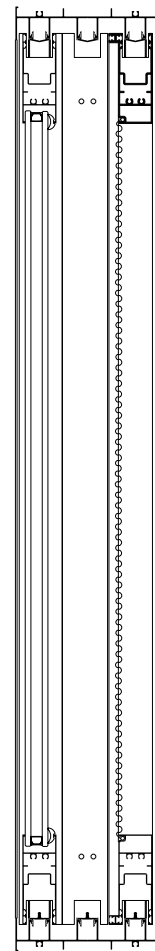
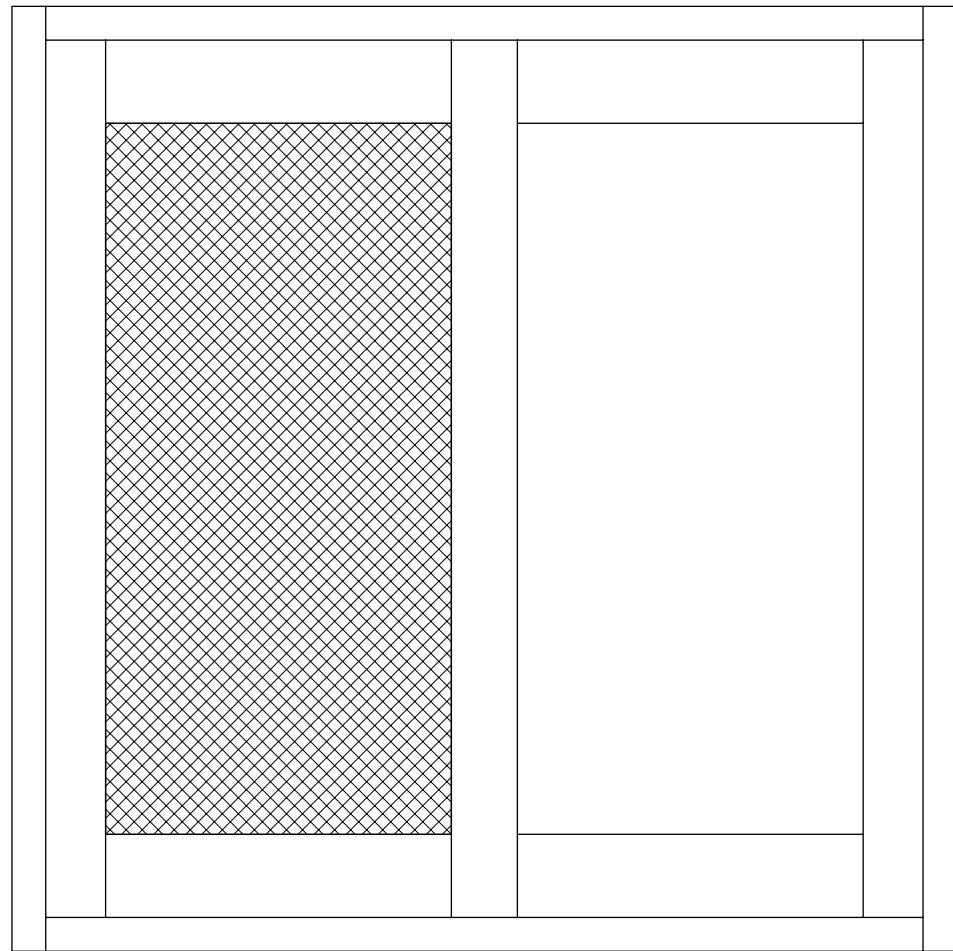
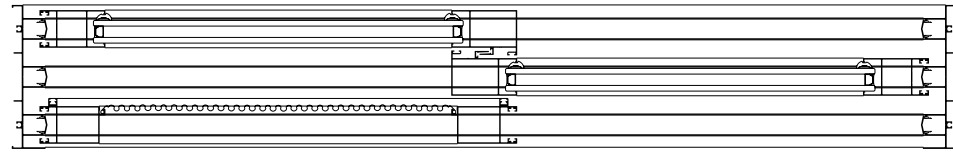


### S-100 AR CLÁSICA TM (XX-M)

Clave	Descripción	Cantidad	Unidad
EH-S100AR3	Junta de hermeticidad 3 pistas	4	Piezas
HPEN-CALZA	Calza 1/4" x 3/8" x 4"	2	Piezas
CV-S100AR	Cortavientos	2	Piezas
CAGT103/3ALMF	Carretilla doble regulable (capacidad 100 kg)	4	Piezas
GN-123F	Carretilla regulable (capacidad 45 kg)	2	Piezas
CH-S100AR2	Candado de hoja	12	Piezas
TT-S100AR2	Tapa traslape	4	Piezas
GIS-100AR	Vista de acero multipunto	8	Piezas
KITMPS-100AR	Kit contras (4 unidades)	2	Pieza
KM4150SAI-00216	Multipunto 1800 mm S-100AR	2	Pieza
CMP-608F	Maneta recta	2	Pieza
UA800E4	Uñero embutido	6	Pieza
EN-1001	Empaque hongo 4.5	2H	Metros
VN-E2610NE	Empaque cuña	2L+4H	Metros
FN-110P	Felpa con plástico	7L+12H	Metros
PFNG-0805	Pija #8 x 1/2" (cabeza fijadora)	48	Piezas
PFNG-1017	Pija #10 x 1-1/2" (cabeza fijadora)	32	Piezas
TFVK120X30 NE	Tela mosquitero (1.2 m de ancho)	H	Piezas
VN-E2002NE	Empaque cola de rata	L+2H	Piezas
HPEN-135T	Silicón transparente (rinde 6.35 m)	(4H+4L)/6.35	Piezas
TAQ 1147	Taquete plástico de 1/4" x 2"	19	Piezas
TMNG-1026	Pija #10 x 76	19	Piezas

# CORTES SECCIONALES

PUERTA CLÁSICA DOS HOJAS CORREDIZAS CON MOSQUITERO (XX-M) - TRASLAPE MONOLÍTICO



# DESCUENTOS

S-100 AR CLÁSICA - TRASLAPE MONOLÍTICO

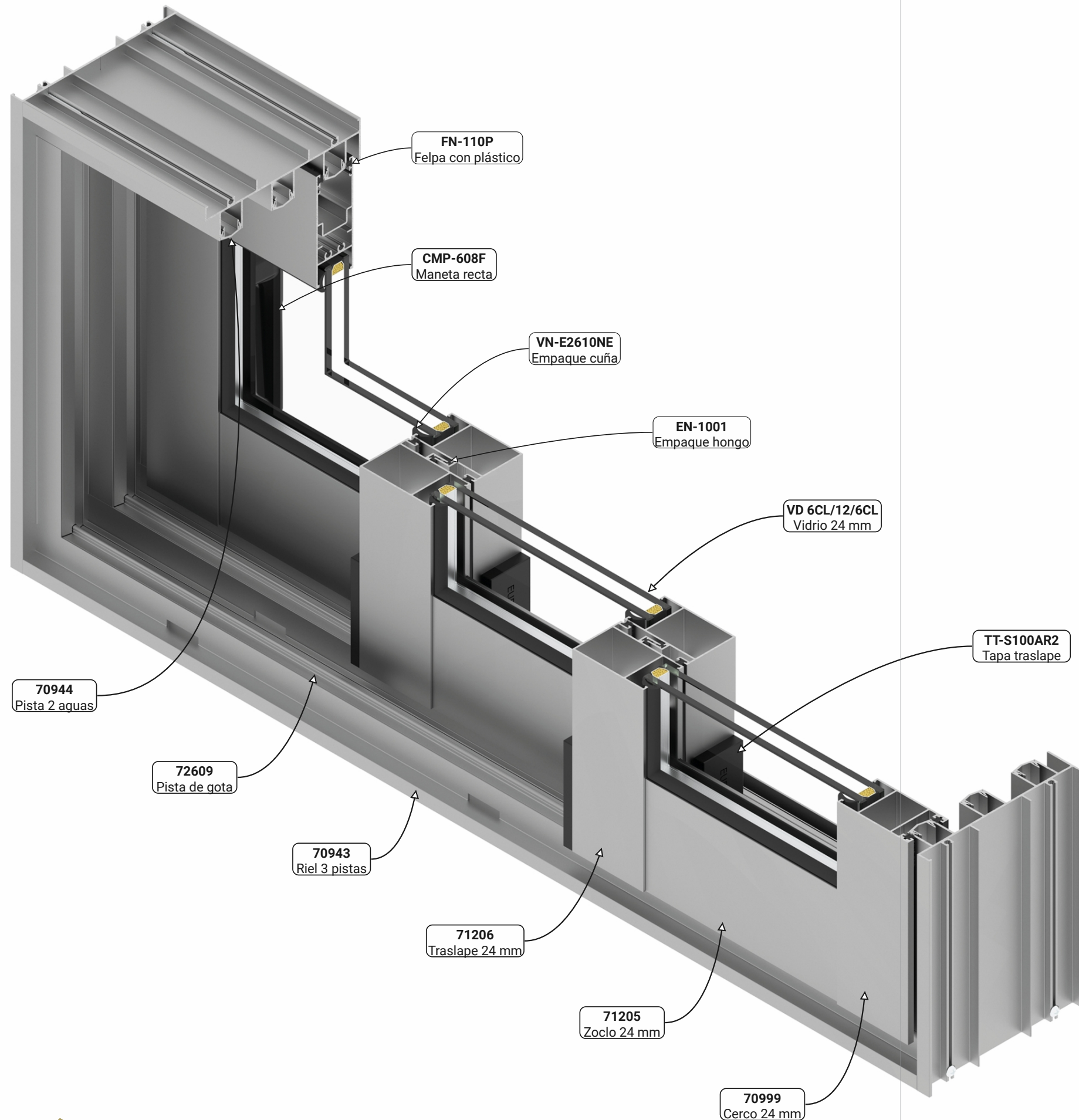
## S-100 AR CLÁSICA TM (XX-M)

Instrucción: Elija una columna según el tipo de acristalamiento que desee utilizar y considere únicamente los perfiles marcados con el símbolo "●".

Partes	Perfiles	Clave	Nombre	Cantidad	Descuento (mm)	6 (mm)	14 (mm)	24 (mm)
1 Marco		70943	Riel tres pistas	2	L-25	●	●	●
				2	H			
		72609	Pista de gota	3	L-27	●	●	●
		70944	Pista dos aguas	3	L-27	●	●	●
2 Hojas		70947	Zoclo 6 mm ó 14 y 24 mm	4	(L/2)-15	●		
		71205					●	●
		70946	Cercos 6 mm ó 14 y 24 mm	2	H-57	●		
		70999					●	●
		70948	Traslape 6 mm ó 14 y 24 mm	2	H-57	●		
		71206					●	●
	71208	Adaptador de vidrio 14 mm	4	(L/2)-97		●		
2 Vidrios		6 mm	(L)	2	(L/2)-109	●		
			(H)		H-222			
		14 mm	(L)	2	(L/2)-113		●	
			(H)		H-226			
		24 mm	(L)	2	(L/2)-109			●
			(H)		H-222			
1 Mosquitero		70950	Traslape mosquitero	2	H-57	M	M	M
		70949	Zoclo mosquitero	2	(L/2)-32	M	M	M

# LISTADO DE HERRAJES

## S-100 AR CLÁSICA - TRASLAPE MONOLÍTICO

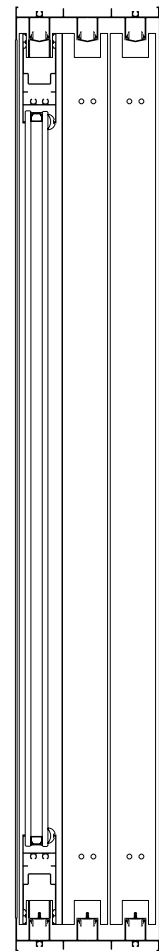
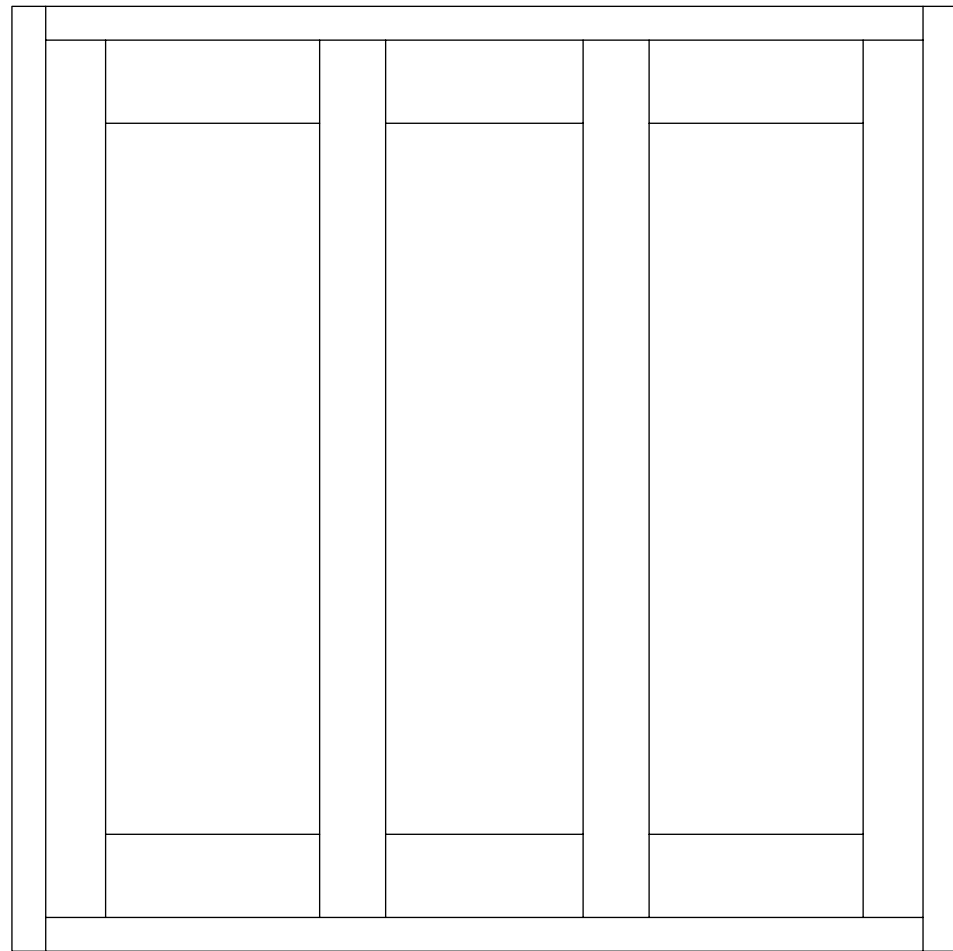
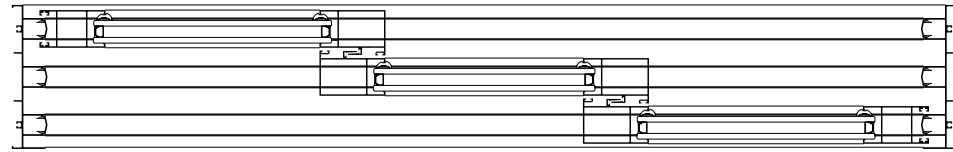


### S-100 AR CLÁSICA TM (XXX)

Clave	Descripción	Cantidad	Unidad
EH-S100AR3	Junta de hermeticidad 3 pistas	4	Piezas
HPEN-CALZA	Calza 1/4" x 3/8" x 4"	3	Piezas
CV-S100AR	Cortavientos	4	Piezas
CAGT103/3ALMF	Carretilla doble regulable (capacidad 100 kg)	6	Piezas
CH-S100AR2	Candado de hoja	12	Piezas
TT-S100AR2	Tapa traslape	8	Piezas
GIS-100AR	Vista de acero multipunto	8	Piezas
KITMPS-100AR	Kit contras (4 unidades)	2	Pieza
KM4150SAI-00216	Multipunto 1800 mm S-100AR	2	Pieza
CMP-608F	Maneta recta	2	Pieza
UA800E4	Uñero embutido	2	Pieza
EN-1001	Empaque hongo 4.5	4H	Metros
VN-E2610NE	Empaque cuña	2L+6H	Metros
FN-110P	Felpa con plástico	4L+8H	Metros
PFNG-0805	Pija #8 x 1/2" (cabeza fijadora)	52	Piezas
PFNG-1017	Pija #10 x 1-1/2" (cabeza fijadora)	32	Piezas
HPEN-135T	Silicón transparente (rinde 6.35 m)	(4H+4L)/6.35	Piezas
TAQ 1147	Taquete plástico de 1/4" x 2"	22	Piezas
TMNG-1026	Pija #10 x 76	22	Piezas

# CORTES SECCIONALES

PUERTA CLÁSICA TRES HOJAS CORREDIZAS (XXX) - TRASLAPE MONOLÍTICO



# DESCUENTOS

S-100 AR CLÁSICA - TRASLAPE MONOLÍTICO

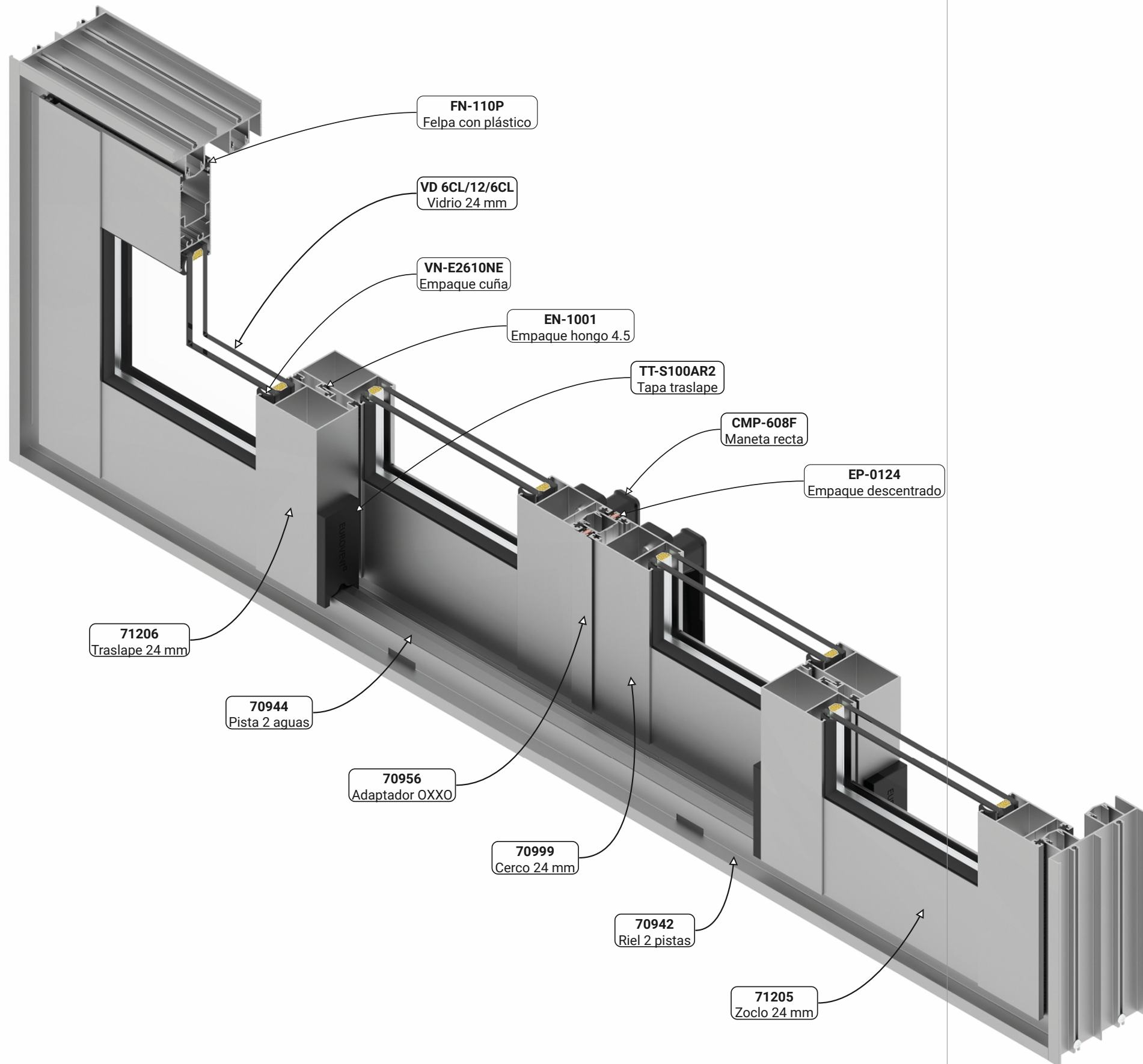
## S-100 AR CLÁSICA TM (XXX)

Instrucción: Elija una columna según el tipo de acristalamiento que desee utilizar y considere únicamente los perfiles marcados con el símbolo "●".

Partes	Perfiles	Clave	Nombre	Cantidad	Descuento (mm)	6 (mm)	14 (mm)	24 (mm)
1 Marco		70943	Riel tres pistas	2	L-25	●	●	●
				2	H			
		72609	Pista de gota	3	L-27	●	●	●
				6	H-72			
3 Hojas		70947 ó 71205	Zoclo 6 mm ó 14 y 24 mm	6	(L/3)+12	●		
							●	●
		70946 ó 70999	Cercos 6 mm ó 14 y 24 mm	2	H-57		●	
							●	●
		70948 ó 71206	Traslape 6 mm ó 14 y 24 mm	4	H-57			●
							●	●
	71208	Adaptador de vidrio 14 mm	2	(L/3)-88				
			4	(L/3)-70		●		
			6	H-211				
1 Vidrio		6 mm	(L)	1	(L/3)-99	●		
			(H)	1	H-222			
		14 mm	(L)	1	(L/3)-103		●	
			(H)	1	H-226			
		24 mm	(L)	1	(L/3)-99			●
			(H)	1	H-222			
2 Vidrios		6 mm	(L)	2	(L/3)-81	●		
			(H)	2	H-222			
		14 mm	(L)	2	(L/3)-85		●	
			(H)	2	H-226			
		24 mm	(L)	2	(L/3)-81			●
			(H)	2	H-222			

# LISTADO DE HERRAJES

## S-100 AR CLÁSICA - TRASLAPE MONOLÍTICO

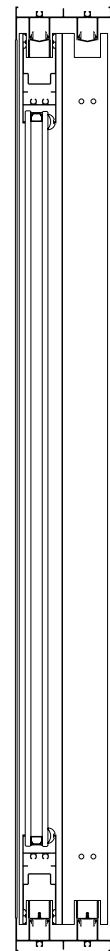
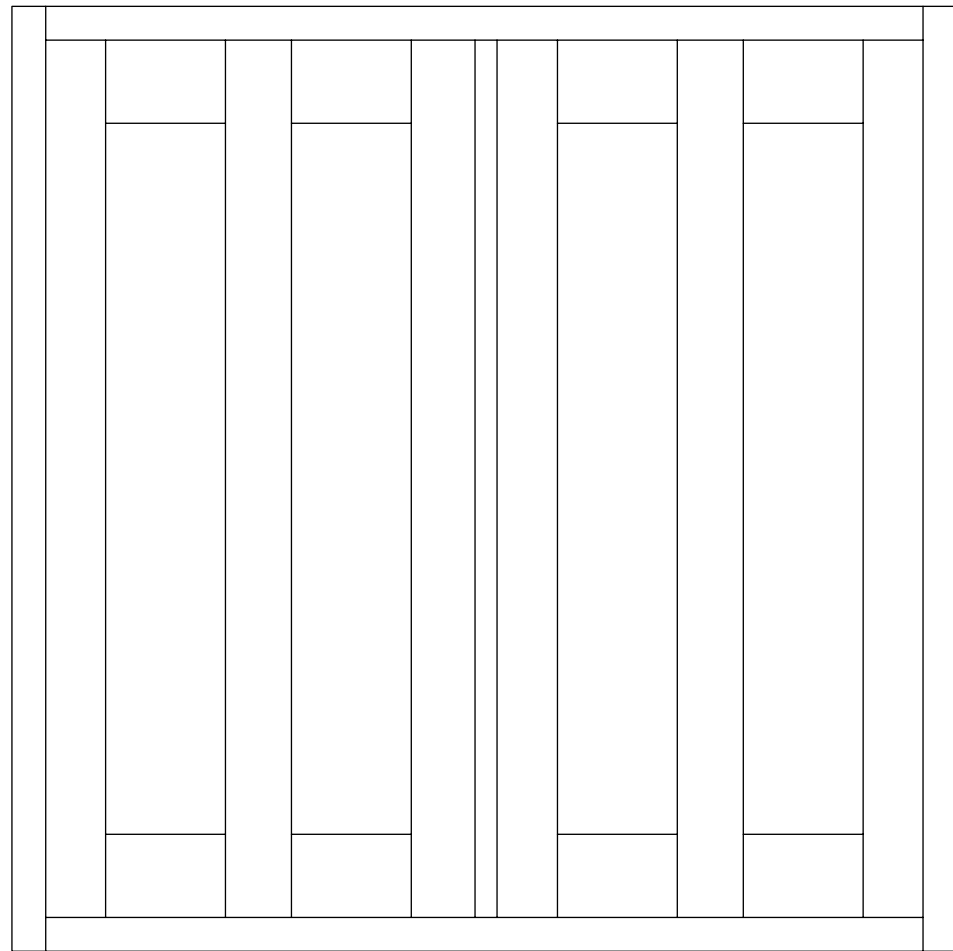
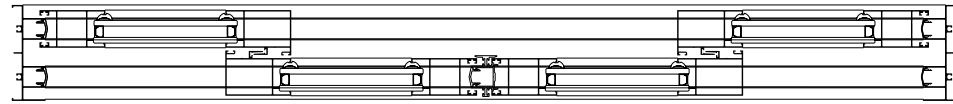


### S-100 AR CLÁSICA TM (OXXO)

Clave	Descripción	Cantidad	Unidad
EH-S100AR2	Junta de hermeticidad 2 pistas	4	Piezas
HPEN-CALZA	Calza 1/4" x 3/8" x 4"	4	Piezas
CV-S100AR	Cortavientos	6	Piezas
CAGT103/3ALMF	Carretilla doble regulable (capacidad 100 kg)	4	Piezas
CHFE-201NE	Calza hoja fija	4	Piezas
CH-S100AR2	Candado de hoja	14	Piezas
TT-S100AR2	Tapa traslape	8	Piezas
GIS-100AR	Vista de acero multipunto	4	Piezas
KITMPS-100AR	Kit contras (4 unidades)	1	Pieza
KM4150SAI-00216	Multipunto 1800 mm S-100AR	1	Pieza
CMP-608F	Maneta recta	2	Pieza
UA800E4	Uñero embutido	2	Pieza
EP-0124	Empaque coextruido descentrado	4H	Metros
EN-1001	Empaque hongo 4.5	4H	Metros
VN-E2610NE	Empaque cuña	2L+8H	Metros
FN-110P	Felpa con plástico	4L+10H	Metros
PFNG-0805	Pija #8 x 1/2" (cabeza fijadora)	42	Piezas
PFNG-1017	Pija #10 x 1-1/2" (cabeza fijadora)	47	Piezas
HPEN-135T	Silicón transparente (rinde 6.35 m)	(4H+4L)/6.35	Piezas
TAQ 1147	Taquete plástico de 1/4" x 2"	25	Piezas
TMNG-1026	Pija #10 x 76	25	Piezas

# CORTES SECCIONALES

PUERTA CLÁSICA DOS HOJAS CORREDIZAS AL CENTRO (OXXO) - TRASLAPE MONOLÍTICO



# DESCUENTOS

S-100 AR CLÁSICA - TRASLAPE MONOLÍTICO

## S-100 AR CLÁSICA TM (OXXO)

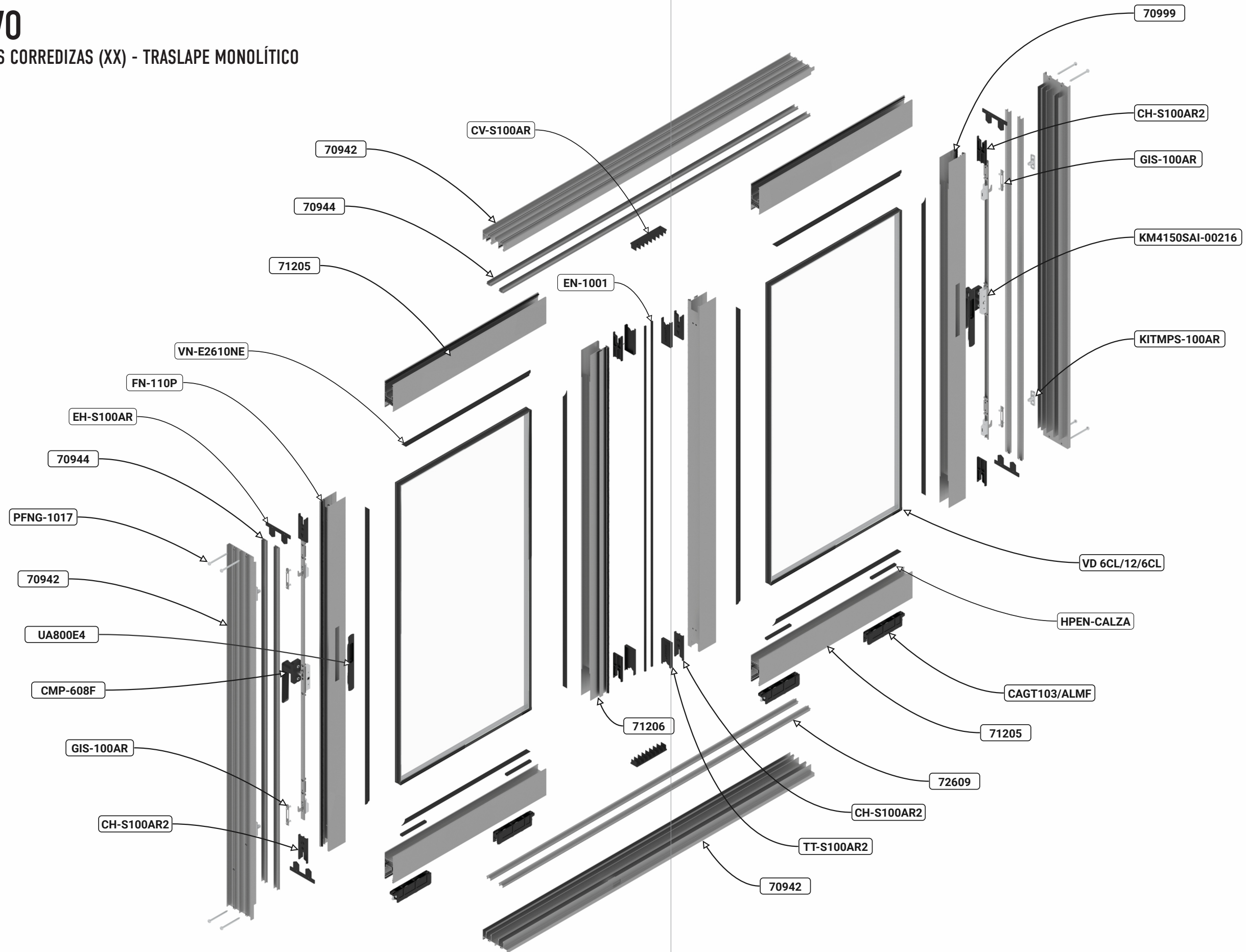
Instrucción: Elija una columna según el tipo de acristalamiento que desee utilizar y considere únicamente los perfiles marcados con el símbolo "●".

Partes	Perfiles	Clave	Nombre	Cantidad	Descuento (mm)	6 (mm)	14 (mm)	24 (mm)
1 Marco		70942	Riel dos pistas	2	L-25	●	●	●
		72609	Pista de gota	1	L-27	●	●	●
		70944	Pista dos aguas	3	L-27	●	●	●
4 Hojas		70947	Zoclo 6 mm ó 14 y 24 mm	8	(L/4)-4	●		
		71205						●
		70946	Cercos 6 mm ó 14 y 24 mm	4	H-57	●		
		70999						●
		70948	Traslape 6 mm ó 14 y 24 mm	4	H-57	●		
		71206						●
		71208	Adaptador de vidrio 14 mm	8	(L/4)-86		●	
		H-211						
		70956	Adaptador OXXO	1	H-57	●	●	●
		70944	Pista dos aguas	1	H-57	●	●	●
4 Vidrios		6 mm	(L)	4	(L/4)-98	●		
		(H)			H-222			
		14 mm	(L)	4	(L/4)-102		●	
		(H)			H-226			
	24 mm	(L)	4	(L/4)-98			●	
	(H)			H-222				



# EXPLOSIVO

PUERTA DOS HOJAS CORREDIZAS (XX) - TRASLAPE MONOLÍTICO



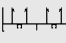





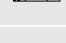



# LISTADO DE HERRAJES

S-100 AR CLÁSICA - TAPA TRASLAPE

# DESCUENTOS

S-100 AR CLÁSICA - TAPA TRASLAPE

S-100 AR CLÁSICA TT (XX)			
Clave	Descripción	Cantidad	Unidad
EH-S100AR2	Junta de hermeticidad 2 pistas	4	Piezas
HPEN-CALZA	Calza 1/4" x 3/8" x 4"	2	Piezas
CV-S100AR	Cortavientos	2	Piezas
CAGT103/3ALMF	Carretilla doble regulable (capacidad 100 kg)	4	Piezas
CH-S100AR2	Candado de hoja	8	Piezas
TT-S100AR2	Tapa traslape	4	Piezas
GIS-100AR	Vista de acero multipunto	8	Piezas
KITMPS-100AR	Kit contras (4 unidades)	2	Pieza
KM4150SAI-00216	Multipunto 1800 mm S-100AR	2	Pieza
CMP-608F	Maneta recta	2	Pieza
UA800E4	Uñero embutido	2	Pieza
EN-1001	Empaque hongo 4.5	2H	Metros
VN-E2610NE	Empaque cuña	2L+4H	Metros
FN-110P	Felpa con plástico	4L+8H	Metros
PFNG-0805	Pija #8 x 1/2" (cabeza fijadora)	58	Piezas
PFNG-1017	Pija #10 x 1-1/2" (cabeza fijadora)	24	Piezas
HPEN-135T	Silicón transparente (rinde 6.35 m)	(4H+4L)/6.35	Piezas
TAQ 1147	Taquete plástico de 1/4" x 2"	19	Piezas
TMNG-1026	Pija #10 x 76	19	Piezas

S-100 AR CLÁSICA TT (XX)							
Instrucción: Elija una columna según el tipo de acristalamiento que desee utilizar y considere únicamente los perfiles marcados con el símbolo "●".							
Partes	Perfiles	Clave	Nombre	Cantidad	Descuento (mm)	6 14 24 (mm)	
1 Marco		70942	Riel dos pistas	2	L-25	● ● ●	
				2	H		
		72609	Pista de gota	2	L-27	● ● ●	
		70944	Pista dos aguas	2	L-27	● ● ●	
			4	H-72			
2 Hojas		70947 ó 71205	Zoclo 6 mm ó 14 y 24 mm	4	(L/2)-33	● ● ●	
		70946 ó 70999	Cerco 6 mm ó 14 y 24 mm	4	H-57	● ● ●	
		70952	Traslape 90°	2	H-57	● ● ●	
		71208	Adaptador de vidrio 14 mm	4	(L/2)-98	● ● ●	
				4	H-211		
	2 Vidrios		6 mm	(L) (H)	2	(L/2)-109 H-222	● ● ●
		14 mm	(L) (H)	2	(L/2)-113 H-226	● ● ●	
		24 mm	(L) (H)	2	(L/2)-109 H-222	● ● ●	

# LISTADO DE HERRAJES

S-100 AR CLÁSICA - TAPA TRASLAPE

# DESCUENTOS

S-100 AR CLÁSICA - TAPA TRASLAPE

S-100 AR CLÁSICA TT (XXX)			
Clave	Descripción	Cantidad	Unidad
EH-S100AR3	Junta de hermeticidad 3 pistas	4	Piezas
HPEN-CALZA	Calza 1/4" x 3/8" x 4"	3	Piezas
CV-S100AR	Cortavientos	4	Piezas
CAGT103/3ALMF	Carretilla doble regulable (capacidad 100 kg)	6	Piezas
CH-S100AR2	Candado de hoja	12	Piezas
TT-S100AR2	Tapa traslape	8	Piezas
GIS-100AR	Vista de acero multipunto	8	Piezas
KITMPS-100AR	Kit contras (4 unidades)	2	Pieza
KM4150SAI-00216	Multipunto 1800 mm S-100AR	2	Pieza
CMP-608F	Maneta recta	2	Pieza
UA800E4	Uñero embutido	2	Pieza
EN-1001	Empaque hongo 4.5	4H	Metros
VN-E2610NE	Empaque cuña	2L+6H	Metros
FN-110P	Felpa con plástico	4L+12H	Metros
PFNG-0805	Pija #8 x 1/2" (cabeza fijadora)	80	Piezas
PFNG-1017	Pija #10 x 1-1/2" (cabeza fijadora)	32	Piezas
HPEN-135T	Silicón transparente (rinde 6.35 m)	(4H+4L)/6.35	Piezas
TAQ 1147	Taquete plástico de 1/4" x 2"	22	Piezas
TMNG-1026	Pija #10 x 76	22	Piezas

S-100 AR CLÁSICA TT (XXX)						
Instrucción:	Elija una columna según el tipo de acristalamiento que desee utilizar y considere únicamente los perfiles marcados con el símbolo "●".					
Partes	Perfiles	Clave	Nombre	Cantidad	Descuento (mm)	6 14 24 (mm)
1 Marco		70943	Riel tres pistas	2	L-25	● ● ●
				2	H	
		72609	Pista de gota	3	L-27	● ● ●
		70944	Pista dos aguas	3	L-27	● ● ●
			6	H-72		
3 Hojas		70947	Zoclo 6 mm ó 14 y 24 mm	6	(L/3)-12	●
		71205				
		70946	Cercos 6 mm ó 14 y 24 mm	6	H-57	●
		70999				
		70952	Traslape 90°	4	H-57	● ● ●
		71208	Adaptador de vidrio 14 mm	6	(L/3)-77	●
			6	H-211		
2 Vidrios		6 mm	(L)	2	(L/3)-88	●
			(H)		H-222	
		14 mm	(L)	2	(L/3)-92	●
			(H)		H-226	
		24 mm	(L)	2	(L/3)-88	
			(H)		H-222	●

# LISTADO DE HERRAJES

S-100 AR CLÁSICA - TAPA TRASLAPE

# DESCUENTOS

S-100 AR CLÁSICA - TAPA TRASLAPE

S-100 AR CLÁSICA TT (XOX)			
Clave	Descripción	Cantidad	Unidad
EH-S100AR2	Junta de hermeticidad 2 pistas	4	Piezas
HPEN-CALZA	Calza 1/4" x 3/8" x 4"	3	Piezas
CV-S100AR	Cortavientos	4	Piezas
CAGT103/3ALMF	Carretilla doble regulable (capacidad 100 kg)	4	Piezas
CHFE-201NE	Calza de hoja fija	2	Piezas
CH-S100AR2	Candado de hoja	12	Piezas
TT-S100AR2	Tapa traslape	8	Piezas
GIS-100AR	Vista de acero multipunto	8	Piezas
KITMPS-100AR	Kit contras (4 unidades)	2	Pieza
KM4150SAI-00216	Multipunto 1800 mm S-100AR	2	Pieza
CMP-608F	Maneta recta	2	Pieza
UA800E4	Uñero embutido	2	Pieza
EN-1001	Empaque hongo 4.5	4H	Metros
VN-E2610NE	Empaque cuña	2L+6H	Metros
FN-110P	Felpa con plástico	4L+12H	Metros
PFNG-0805	Pija #8 x 1/2" (cabeza fijadora)	80	Piezas
PFNG-1017	Pija #10 x 1-1/2" (cabeza fijadora)	32	Piezas
HPEN-135T	Silicón transparente (rinde 6.35 m)	(4H+4L)/6.35	Piezas
TAQ 1147	Taquete plástico de 1/4" x 2"	22	Piezas
TMNG-1026	Pija #10 x 76	22	Piezas

S-100 AR CLÁSICA TT (XOX)							
Instrucción: Elija una columna según el tipo de acristalamiento que desee utilizar y considere únicamente los perfiles marcados con el símbolo "●".							
Partes	Perfiles	Clave	Nombre	Cantidad	Descuento (mm)	6 14 24 (mm)	
1 Marco		70942	Riel dos pistas	2	L-25	● ● ●	
				2	H		
		72609	Pista de gota	1	L-27	● ● ●	
				3	L-27	● ● ●	
		70944	Pista dos aguas	4	H-72		
3 Hojas		70947 o 71205	Zoclo 6 mm ó 14 y 24 mm	2	(L/2)+30	●	
				4	(L/4)-33	● ●	
		70946 o 70999	Cercos 6 mm ó 14 y 24 mm	6	H-57	● ● ●	
			70952	Traslape 90°	4	H-57	● ● ●
		71208	Adaptador de vidrio 14 mm	2	(L/2)-34		
				4	(L/4)-98	●	
2 Vidrios		6 mm	(L) (H)	2	(L/4)-109	●	
				2	H-222		
		14 mm	(L) (H)	2	(L/4)-113	●	
				2	H-226		
		24 mm	(L) (H)	2	(L/2)-109		
				2	H-222	●	
1 Vidrio		6 mm	(L) (H)	2	(L/2)-46	●	
				2	H-222		
		14 mm	(L) (H)	2	(L/2)-50	●	
				2	H-226		
		24 mm	(L) (H)	2	(L/2)-46		
				2	H-222	●	

# LISTADO DE HERRAJES

S-100 AR CLÁSICA - TAPA TRASLAPE

# DESCUENTOS

S-100 AR CLÁSICA - TAPA TRASLAPE

S-100 AR CLÁSICA TT (OXXO)			
Clave	Descripción	Cantidad	Unidad
EH-S100AR2	Junta de hermeticidad 2 pistas	4	Piezas
HPEN-CALZA	Calza 1/4" x 3/8" x 4"	4	Piezas
CV-S100AR	Cortavientos	6	Piezas
CAGT103/3ALMF	Carretilla doble regulable (capacidad 100 kg)	4	Piezas
CHFE-201NE	Calza hoja fija	4	Piezas
CH-S100AR2	Candado de hoja	14	Piezas
TT-S100AR2	Tapa traslape	8	Piezas
GIS-100AR	Vista de acero multipunto	4	Piezas
KITMPS-100AR	Kit contras (4 unidades)	1	Pieza
KM4150SAI-00216	Multipunto 1800 mm S-100AR	1	Pieza
CMP-608F	Maneta recta	2	Pieza
UA800E4	Uñero embutido	2	Pieza
EP-0124	Empaque coextruido descentrado	4H	Metros
EN-1001	Empaque hongo 4.5	4H	Metros
VN-E2610NE	Empaque cuña	2L+8H	Metros
FN-110P	Felpa con plástico	4L+14H	Metros
PFNG-0805	Pija #8 x 1/2" (cabeza fijadora)	42	Piezas
PFNG-1017	Pija #10 x 1-1/2" (cabeza fijadora)	47	Piezas
HPEN-135T	Silicón transparente (rinde 6.35 m)	2@30 cm de H+L	Piezas
TAQ 1147	Taquete plástico de 1/4" x 2"	25	Piezas
TMNG-1026	Pija #10 x 76	25	Piezas

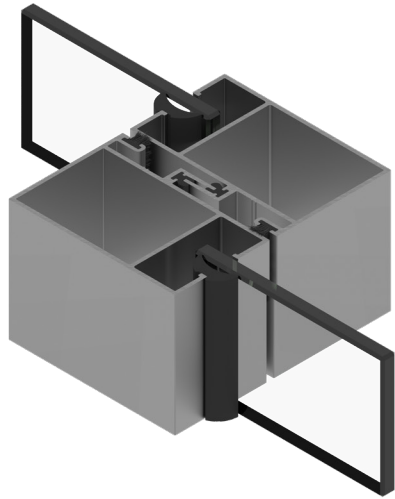
S-100 AR CLÁSICA TT (OXXO)							
Instrucción:	Elija una columna según el tipo de acristalamiento que desee utilizar y considere únicamente los perfiles marcados con el símbolo "●".						
Partes	Perfiles	Clave	Nombre	Cantidad	Descuento (mm)	6 14 24 (mm)	
1 Marco		70942	Riel dos pistas	2	L-25	● ● ●	
				2	H		
		72609	Pista de gota	1	L-27	● ● ●	
		70944	Pista dos aguas	3	L-27	● ● ●	
			4	H-72			
4 Hojas		70947 ó 71205	Zoclo 6 mm ó 14 y 24 mm	8	(L/4)-22	● ● ●	
		70946 ó 70999	Cerco 6 mm ó 14 y 24 mm	8	H-57	● ● ●	
		70952	Traslape 90°	4	H-57	● ● ●	
		71208	Adaptador de vidrio 14 mm	8	(L/4)-87	● ● ●	
				8	H-211		
		70956	Adaptador OXXO	1	H-57	● ● ●	
		70944	Pista dos aguas	1	H-57	● ● ●	
	4 Vidrios		6 mm	(L) (H)	4	(L/4)-98 H-222	● ● ●
			14 mm	(L) (H)	4	(L/4)-102 H-226	● ● ●
			24 mm	(L) (H)	4	(L/4)-98 H-222	● ● ●

# SERIE 100 AR

ACRISTALAMIENTOS (TRASLAPE MONOLÍTICO)

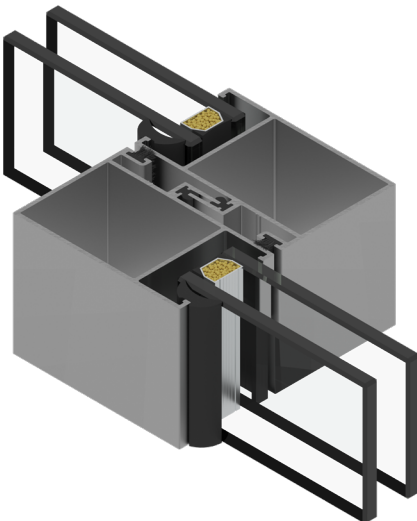
## S-100 AR

Traslape monolítico (70948)  
Vidrio sencillo 6 mm



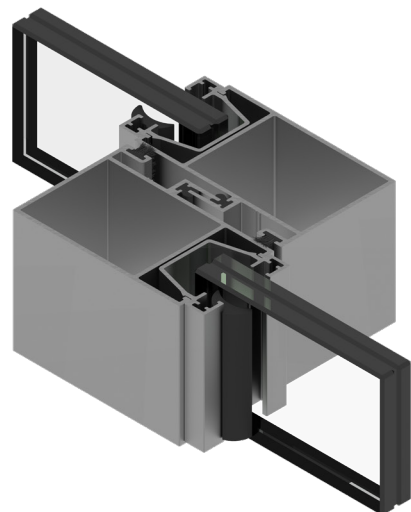
## S-100 AR

Traslape monolítico (71206)  
Vidrio doble 24 mm



## S-100 AR

Traslape monolítico (71206)  
Adaptador de vidrio 14 mm (71208)

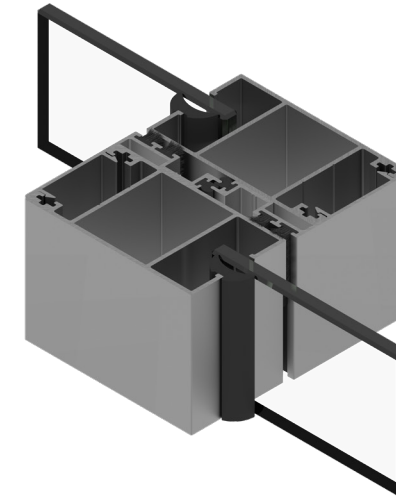


# SERIE 100 AR

ACRISTALAMIENTOS (TAPA TRASLAPE)

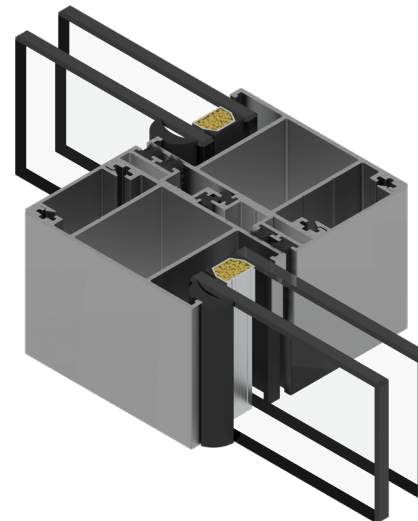
## S-100 AR

Cerco (70946) con tapa traslape (70952)  
Vidrio sencillo 6 mm



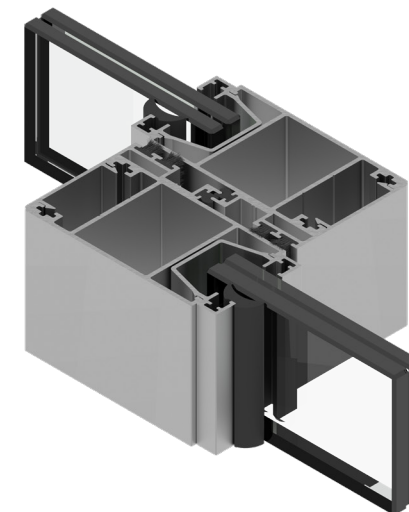
## S-100 AR

Cerco (70999) con tapa traslape (70952)  
Vidrio doble 24 mm



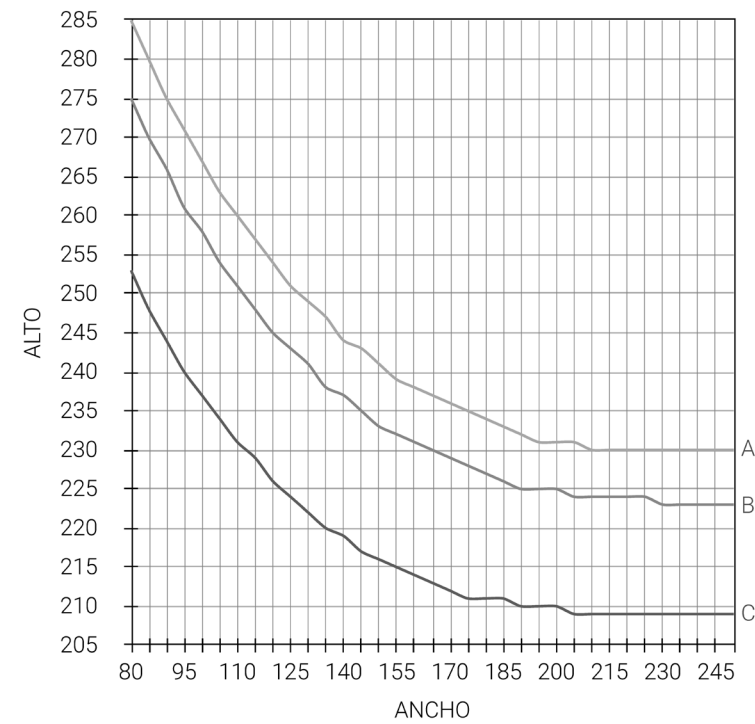
## S-100 AR

Cerco (70999) con tapa traslape (70952)  
Adaptador de vidrio 14 mm (71208)

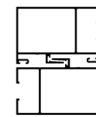


# GRAFICAS DE RESISTENCIA

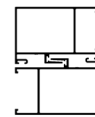
## S-100 AR CLÁSICA TRASLAPE MONOLÍTICO



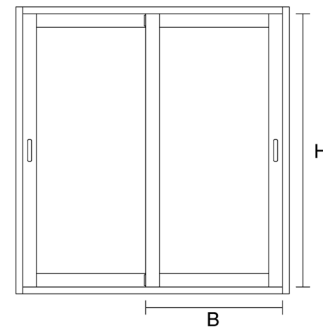
A UNA ALTURA DE 15 METROS  
DEFLEXIÓN MÁX. L/175



S-100 AR CLÁSICA  
TRASLAPE MONOLÍTICO  
70948  
Ixx 26.68 cm<sup>4</sup>



S-100 AR CLÁSICA  
TRASLAPE MONOLÍTICO  
71206  
Ixx 26.08 cm<sup>4</sup>



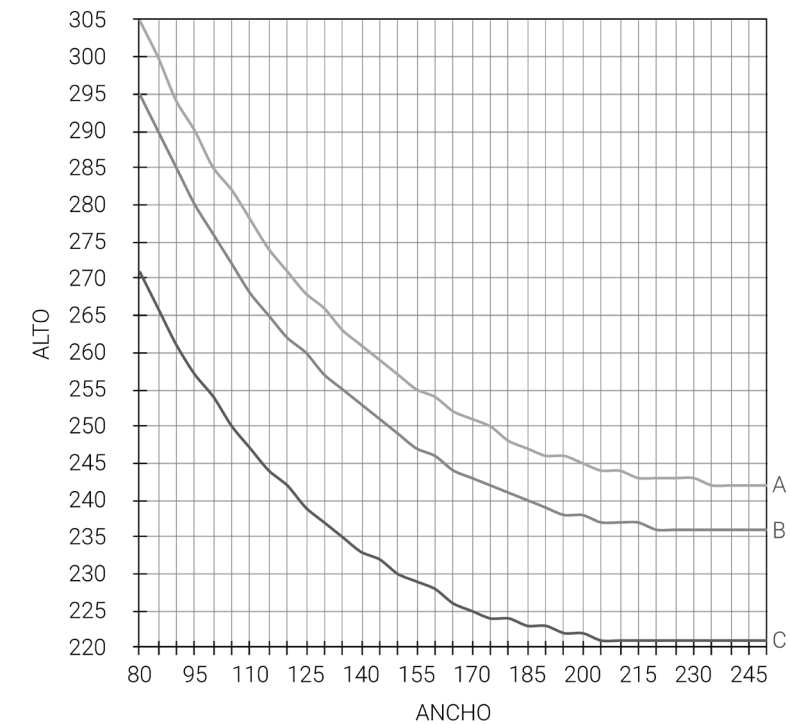
Curva	Carga de Diseño (kg/m <sup>2</sup> )	Velocidad de Viento (km/h)	Zona
A	45	80	Centro de Ciudad
B	50	90	Zona Residencial
C	65	120	Campo Abierto

Aleación 6063 T5

- Los límites de fabricación para los perfiles, serán los que se encuentran debajo de las curvas graficadas.
- Los límites de un cancel van en función de la combinación de resistencia del perfil de aluminio, el vidrio y los accesorios que lo integran.
- erificar que la deflexión del perfil sea compatible con el vidrio utilizado.

# GRAFICAS DE RESISTENCIA

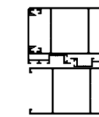
## S-100 AR CLÁSICA TAPA TRASLAPE



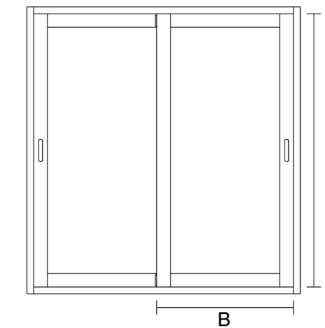
A UNA ALTURA DE 15 METROS  
DEFLEXIÓN MÁX. L/175



S-100 AR CLÁSICA  
TAPA TRASLAPE  
70948  
Ixx 33.01 cm<sup>4</sup>



S-100 AR CLÁSICA  
TAPA TRASLAPE  
71206  
Ixx 32.41 cm<sup>4</sup>



Curva	Carga de Diseño (kg/m <sup>2</sup> )	Velocidad de Viento (km/h)	Zona
A	45	80	Centro de Ciudad
B	50	90	Zona Residencial
C	65	120	Campo Abierto

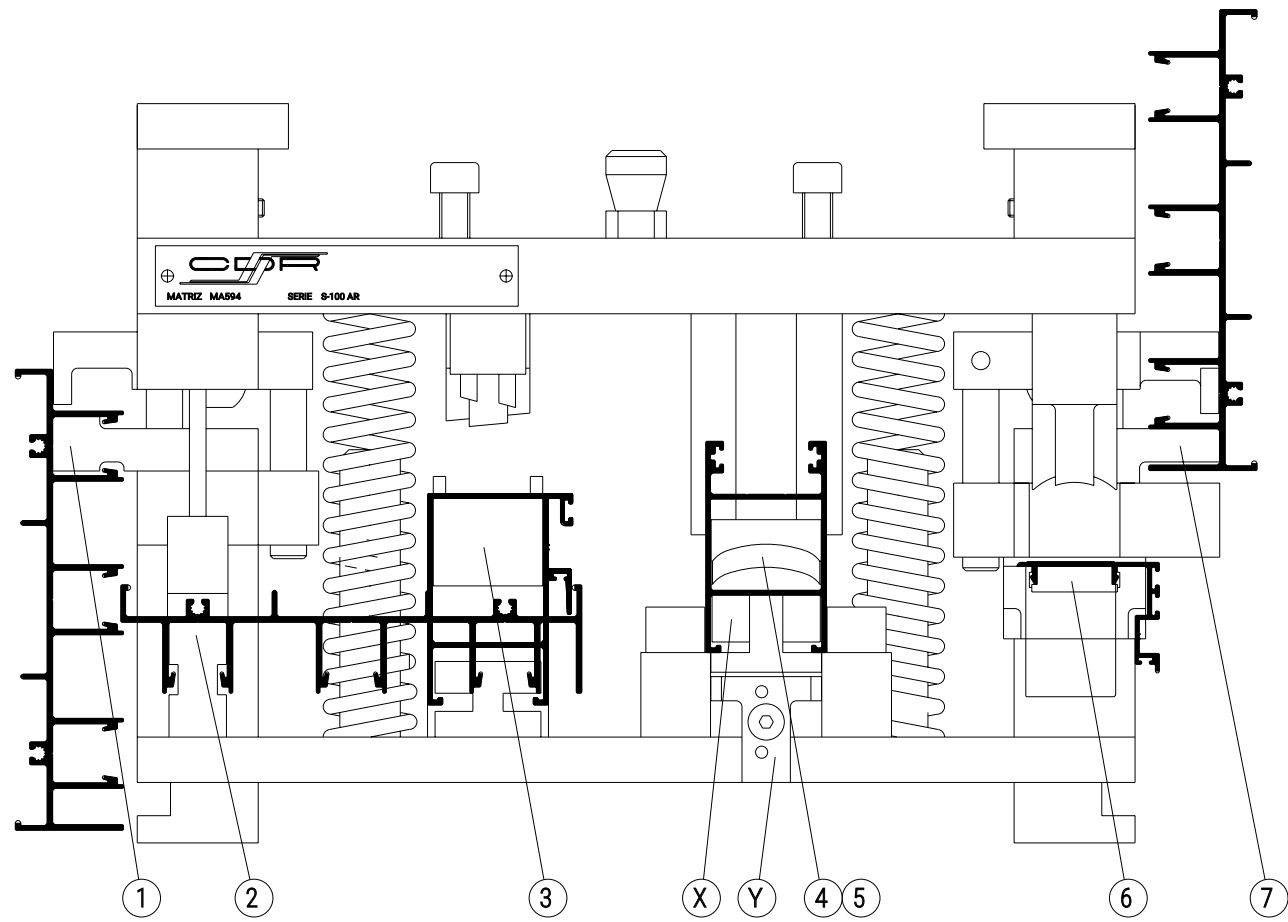
Aleación 6063 T5

- Los límites de fabricación para los perfiles, serán los que se encuentran debajo de las curvas graficadas.
- Los límites de un cancel van en función de la combinación de resistencia del perfil de aluminio, el vidrio y los accesorios que lo integran.
- Verificar que la deflexión del perfil sea compatible con el vidrio utilizado.

# OPERACIONES DE TROQUEL

S-100 AR CLÁSICA - TRASLAPE MONOLÍTICO Y TAPA TRASLAPE

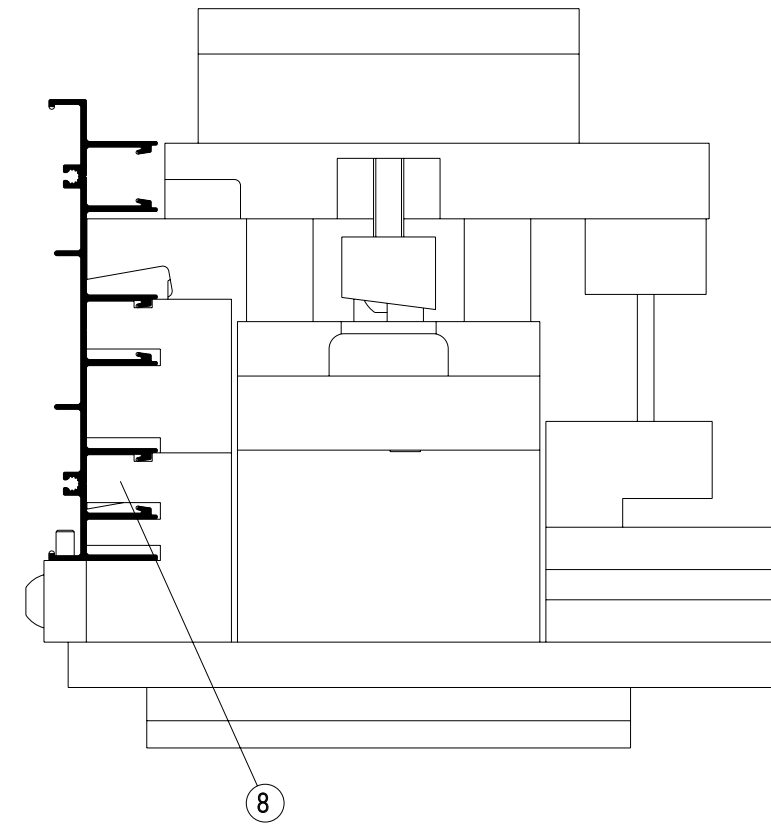
CLAVE DE TROQUEL: MN-1201



# OPERACIONES DE TROQUEL

S-100 AR CLÁSICA - TRASLAPE MONOLÍTICO Y TAPA TRASLAPE

CLAVE DE TROQUEL: MN-1201





# OPERACIONES DE TROQUEL

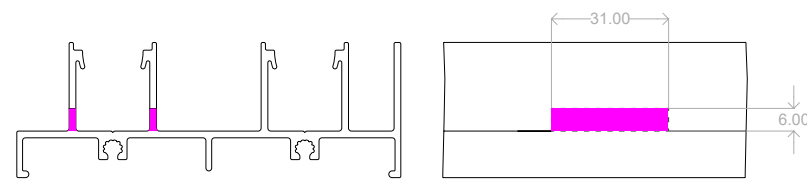
S-100 AR CLÁSICA - TRASLAPE MONOLÍTICO Y TAPA TRASLAPE

## OPERACIÓN 01 DRENES DE PISTA

Aplica para perfiles:  
70953 Riel múltiple  
**70942 Riel 2 pistas**  
70943 Riel 3 pistas

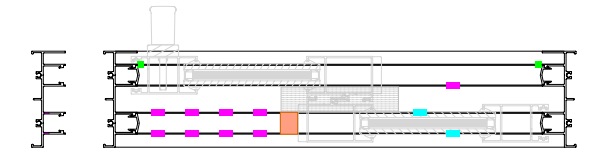


70942 Riel 2 pistas

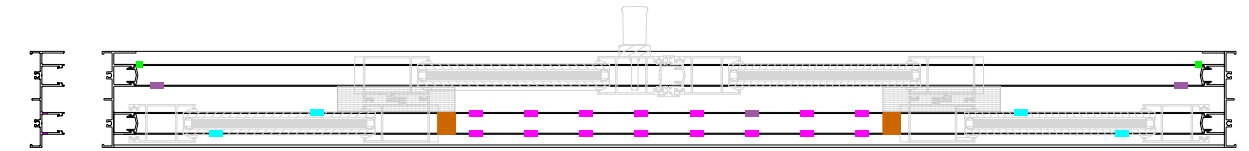


# OPERACIONES DE TROQUEL

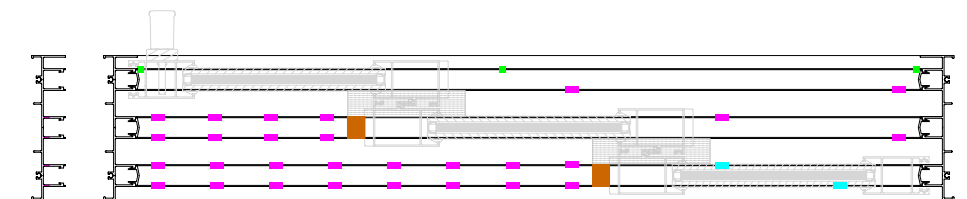
S-100 AR CLÁSICA - TRASLAPE MONOLÍTICO Y TAPA TRASLAPE



ESC. 1:8



ESC. 1:8



ESC. 1:8

- Aplica para operación 1 , dren de pista, medidas de 31 mm x 6 mm
- Aplica para operación 1 , dren de pista por debajo de hoja corrediza, medidas de 31 mm x 6 mm
- Aplica para operación 7, riel de canal. De 15.5 mm x 6 mm
- Aplica para operación 7 , dren de pista en extremos de riel en OXXO, medidas de 31 mm x 6 mm
- Plasta de silicón dentro de riel, evitando el paso de agua
- Cortavientos en centros de traslapes, medidas de 12.4 x 2.6 mm

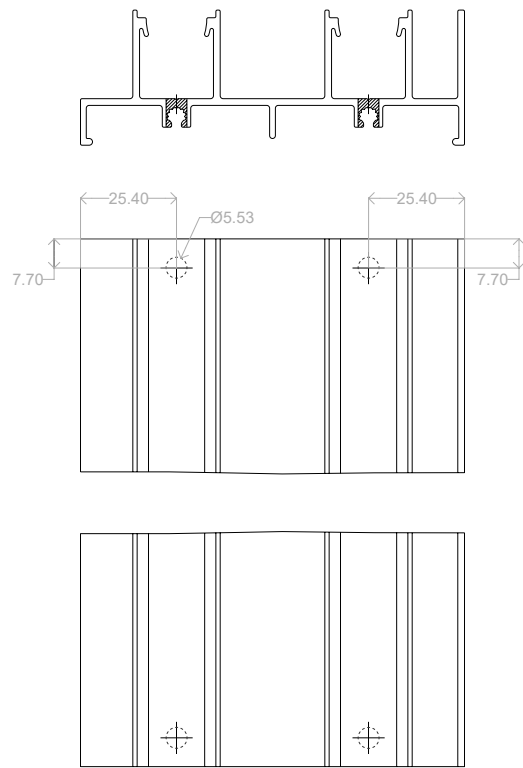
# OPERACIONES DE TROQUEL

S-100 AR CLÁSICA - TRASLAPE MONOLÍTICO Y TAPA TRASLAPE

## OPERACIÓN 02 PUNZONADO EN JAMBAS

Aplica para perfiles:  
70953 Riel múltiple  
**70942 Riel 2 pistas**  
70943 Riel 3 pistas

\*Operación en ambos extremos del perfil.



70942 Riel 2 Pistas

# OPERACIONES DE TROQUEL

S-100 AR CLÁSICA - TRASLAPE MONOLÍTICO Y TAPA TRASLAPE

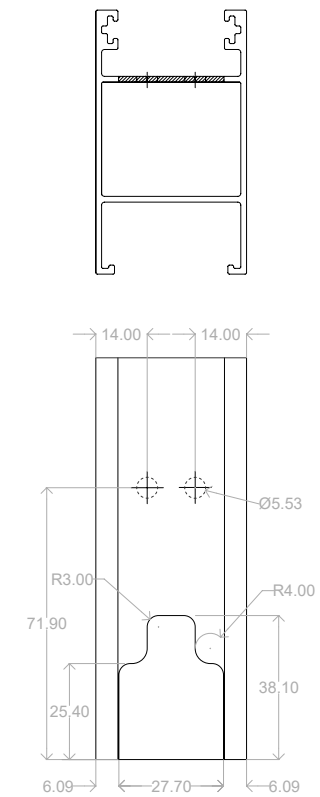
## OPERACIÓN 03 CAJEADO Y BARRENOS EN CERCO

Aplica para perfiles:  
70946 Cerco 6 mm  
**70999 Cerco 24 mm**

\*Operación en ambos extremos del perfil.



70999 Cerco 24 mm



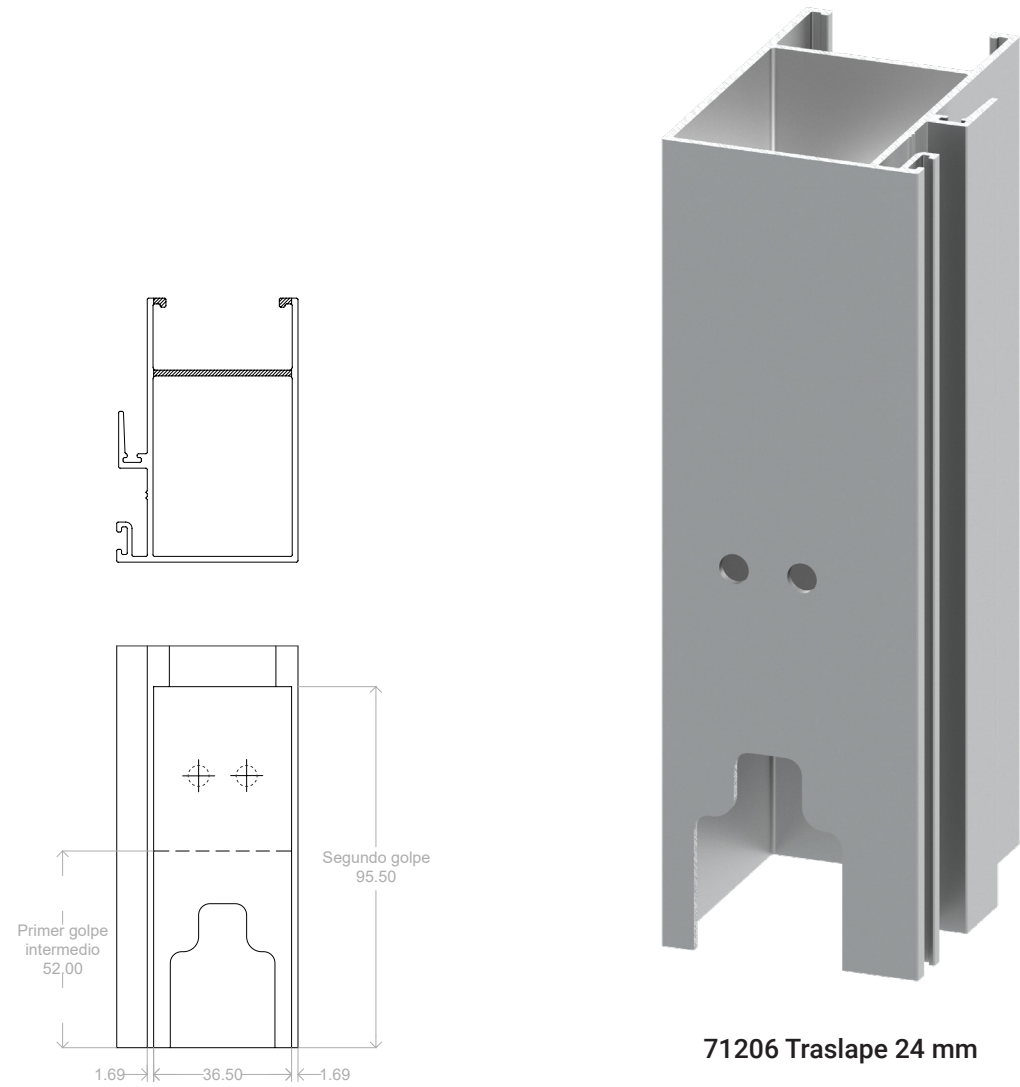
# OPERACIONES DE TROQUEL

S-100 AR CLÁSICA - TRASLAPE MONOLÍTICO Y TAPA TRASLAPE

## OPERACIÓN 03 CAJEADO Y BARRENOS EN TRASLAPE

Aplica para perfiles:  
70948 Traslape 6 mm  
**71206 Traslape 24 mm**  
70950 Traslape mosquitero

\*Operación en ambos  
extremos del perfil.



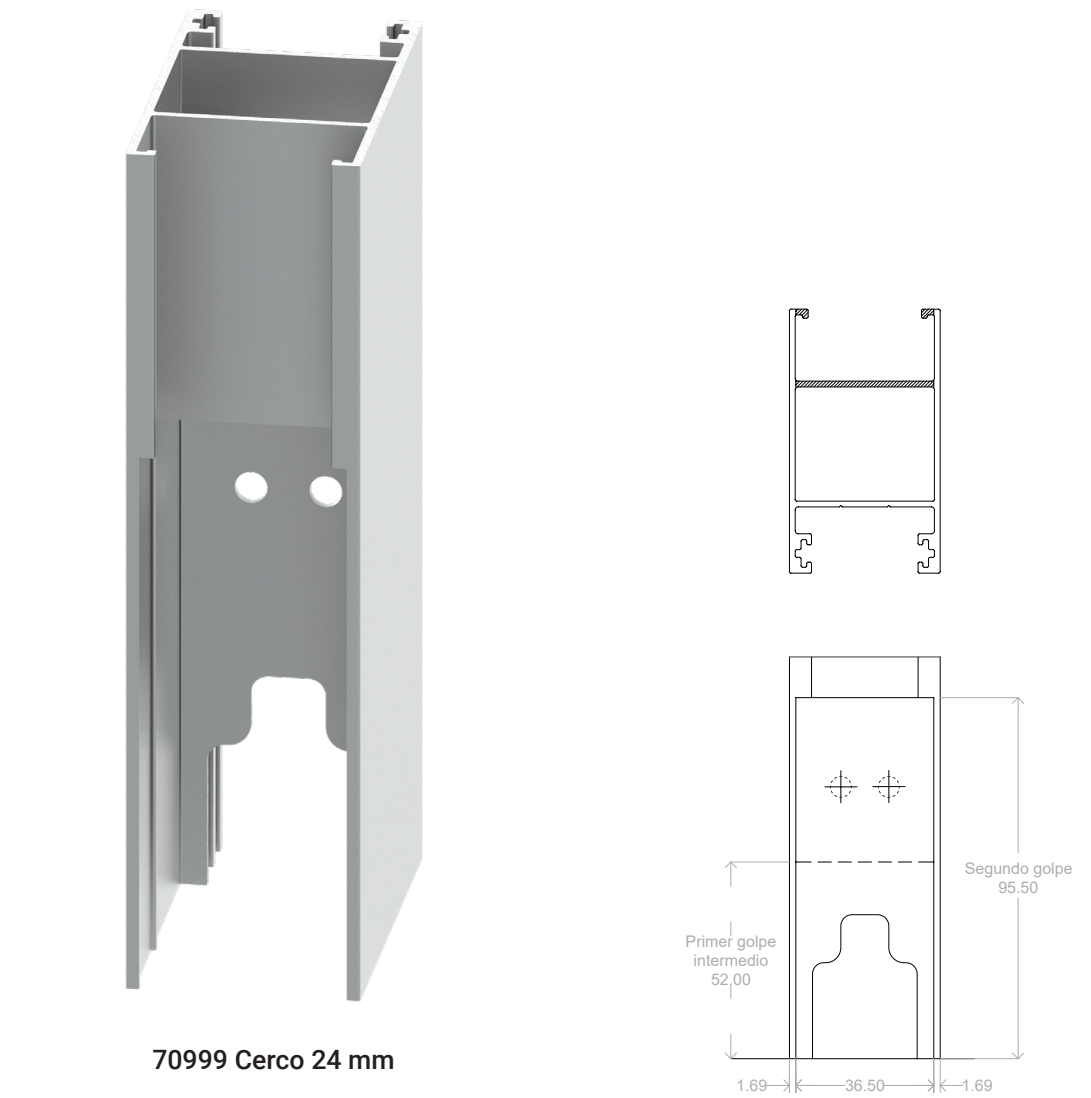
# OPERACIONES DE TROQUEL

S-100 AR CLÁSICA - TRASLAPE MONOLÍTICO Y TAPA TRASLAPE

## OPERACIÓN 04 Y 05 ENCASTRADO EN CERCO

Aplica para perfiles:  
70946 Cerco 6 mm  
**70999 Cerco 24 mm**

\*Operación en ambos  
extremos del perfil.



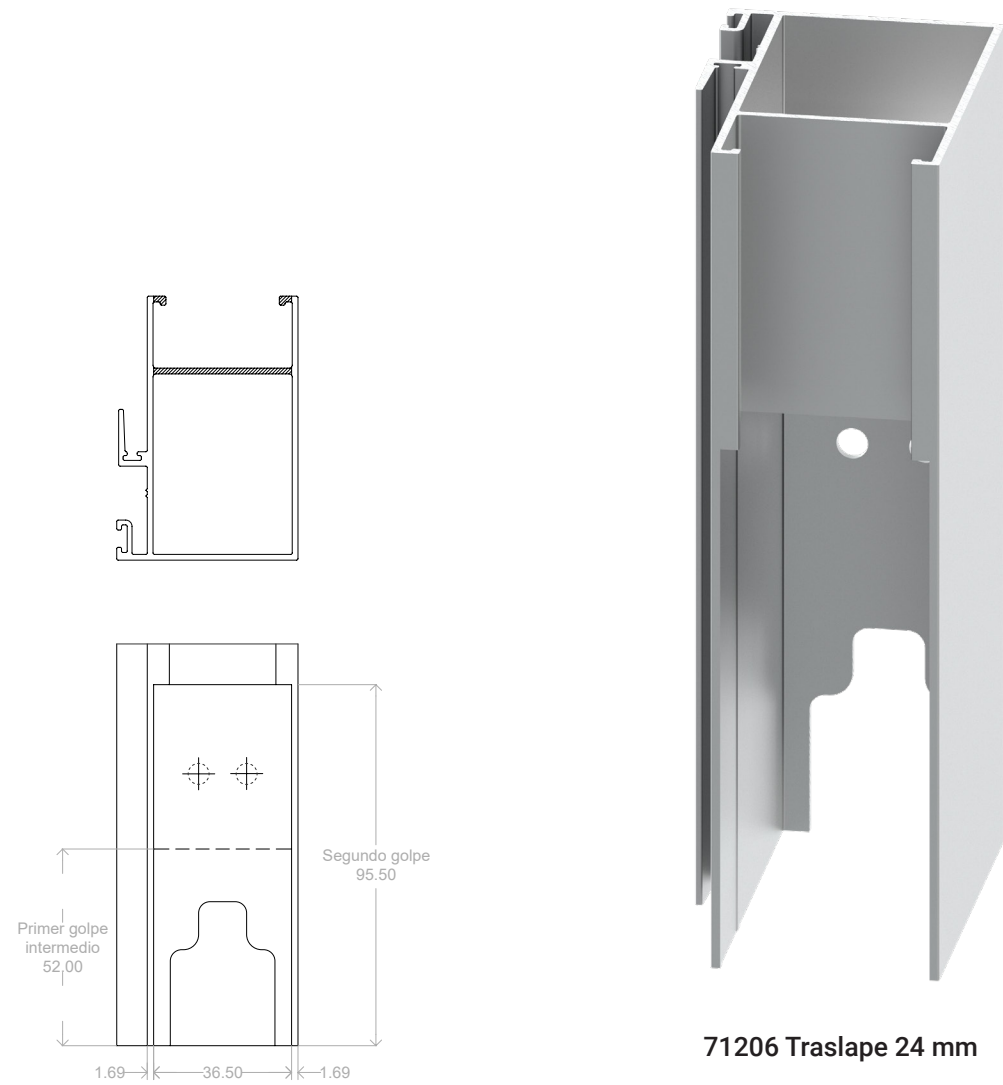
# OPERACIONES DE TROQUEL

S-100 AR CLÁSICA - TRASLAPE MONOLÍTICO Y TAPA TRASLAPE

## OPERACIÓN 04 Y 05 ENCASTRADO EN TRASLAPES

Aplica para perfiles:  
70948 Traslape 6 mm  
**71206 Traslape 24 mm**  
70950 Traslape mosquitero

\*Operación en ambos  
extremos del perfil.



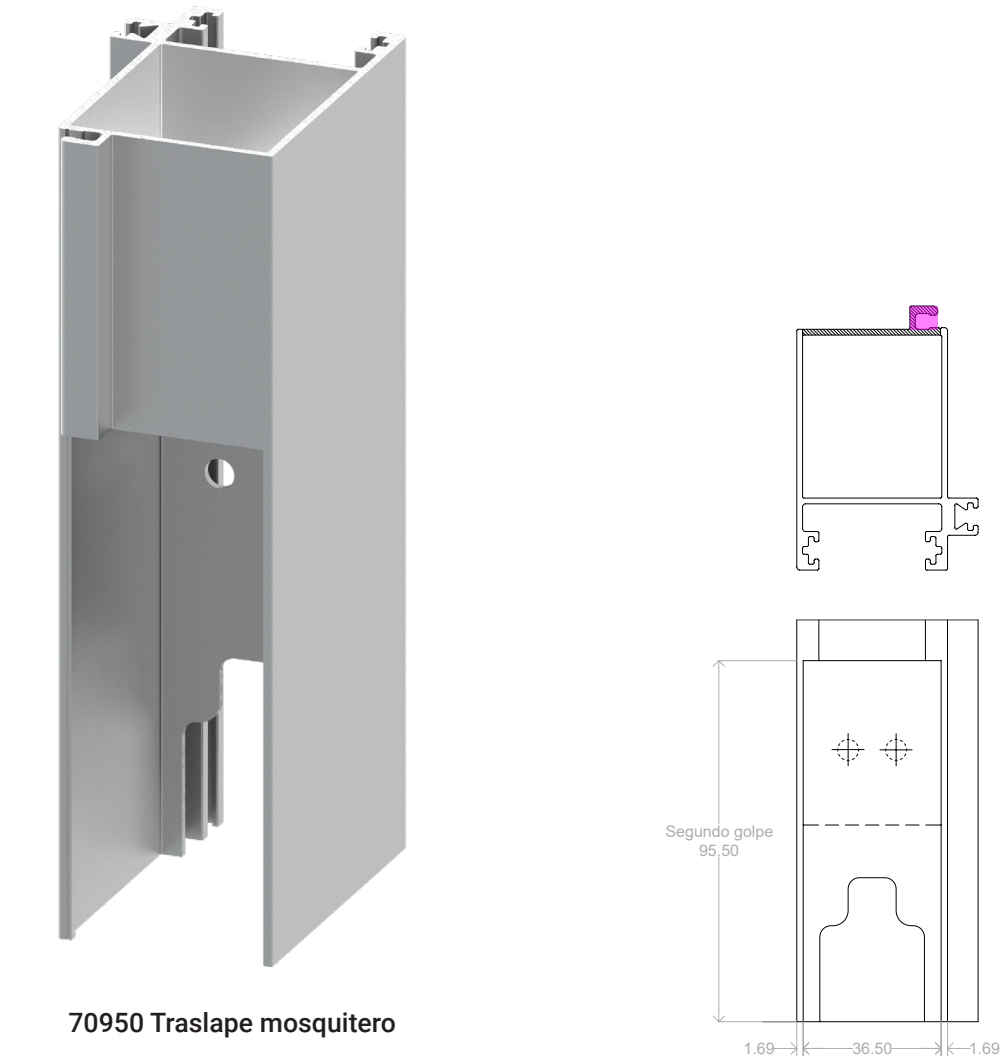
# OPERACIONES DE TROQUEL

S-100 AR CLÁSICA - TRASLAPE MONOLÍTICO Y TAPA TRASLAPE

## OPERACIÓN 04 Y 05 ENCASTRADO EN MOSQUITERO

Aplica para perfiles:  
**70950 Traslape mosquitero**

\*Operación en ambos  
extremos del perfil.



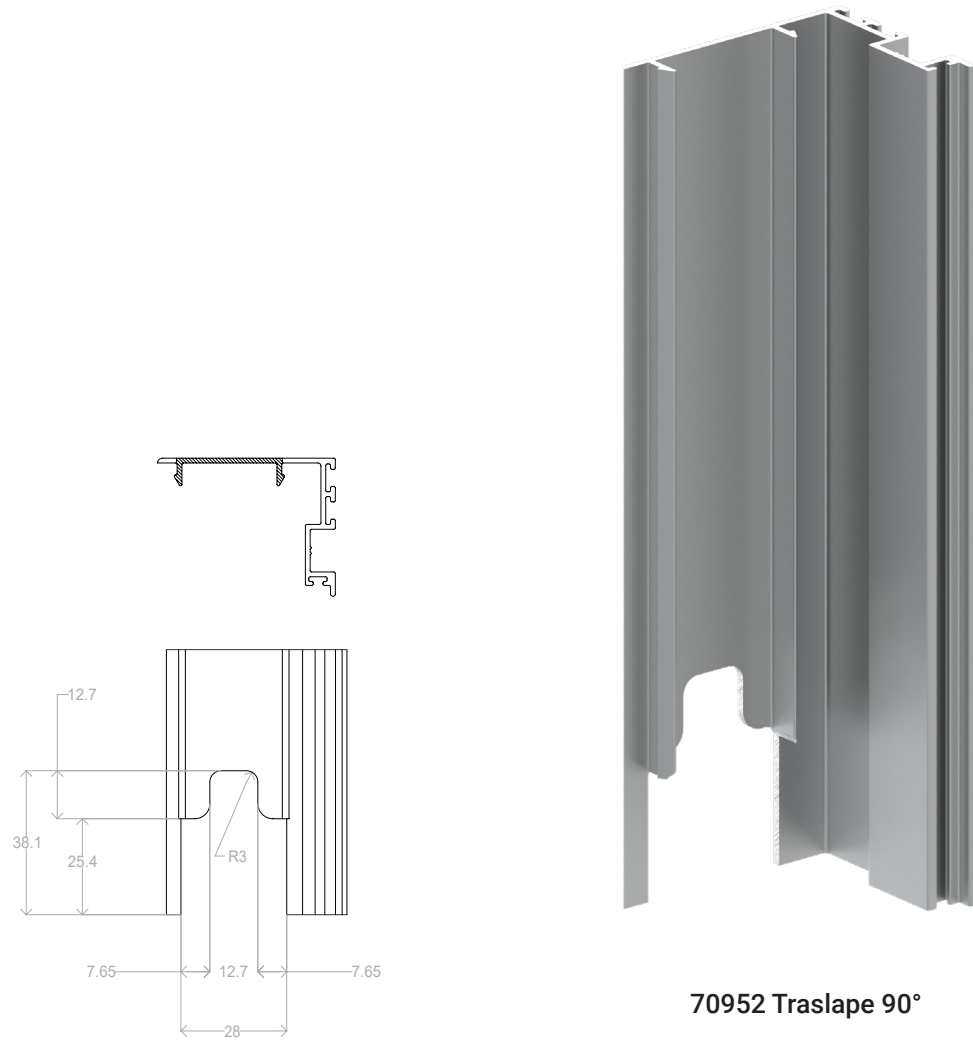
# OPERACIONES DE TROQUEL

S-100 AR CLÁSICA - TAPA TRASLAPE

## OPERACIÓN 06 PUNZONADO EN TRASLAPES

Aplica para perfil:  
**70952 Traslape 90°**

\*Operación en ambos  
extremos del perfil.



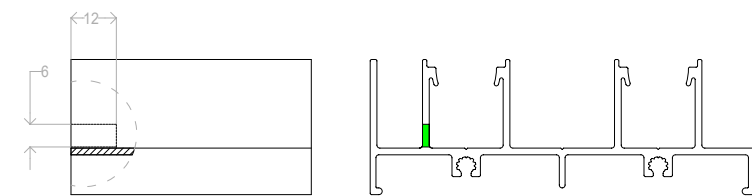
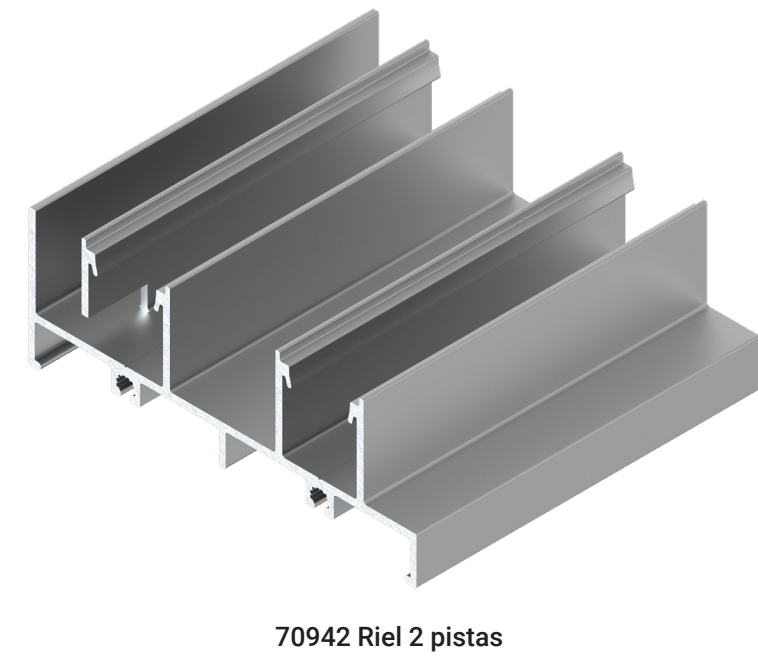
# OPERACIONES DE TROQUEL

S-100 AR CLÁSICA - TRASLAPE MONOLÍTICO Y TAPA TRASLAPE

## OPERACIÓN 07 DREN DE CANAL

Aplica para perfil:  
**70942 Riel 2 pistas**  
70943 Riel 3 pistas

\*Operación en ambos  
extremos del perfil.



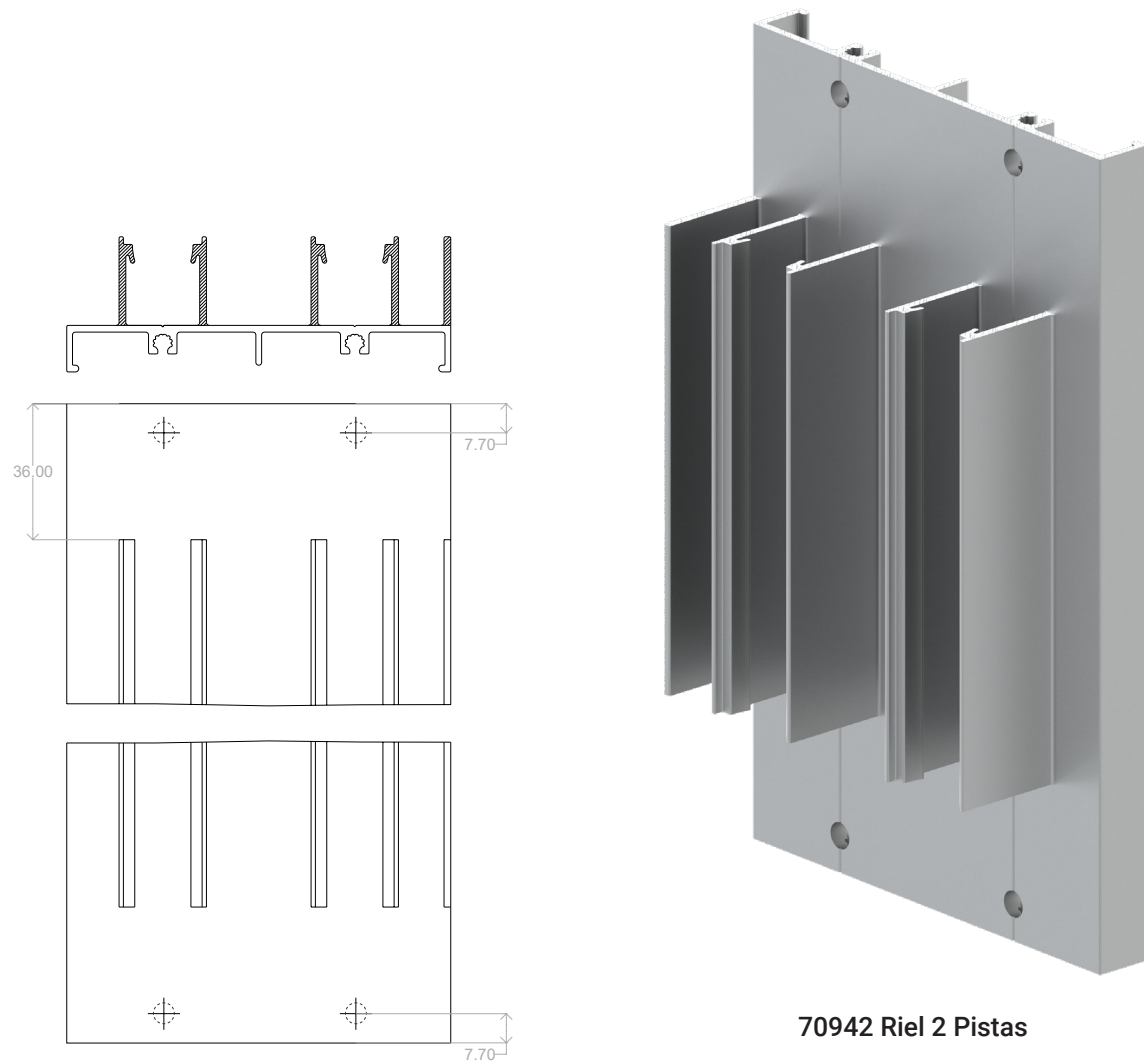
# OPERACIONES DE TROQUEL

S-100 AR CLÁSICA - TRASLAPE MONOLÍTICO Y TAPA TRASLAPE

## OPERACIÓN 08 CORTE A 90° CORTE ALETAS EN JAMBAS

Aplica para perfiles:  
70953 Riel múltiple  
**70942 Riel 2 pistas**  
70943 Riel 3 pistas

\*Operación en ambos extremos del perfil.



# OPERACIONES DE TROQUEL

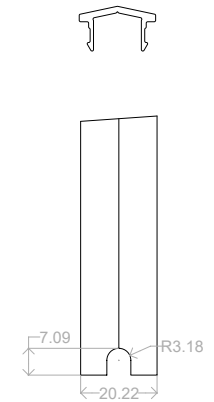
S-100 AR CLÁSICA - TRASLAPE MONOLÍTICO Y TAPA TRASLAPE

## OPERACIÓN MANUAL PASO DE PISTA

Aplica para perfil:  
**70944 Pista 2 aguas**



70944 Pista 2 aguas



# RECOMENDACIONES DE INSTALACIÓN

S-100 AR CLÁSICA TRASLAPE MONOLÍTICO Y TAPA TRASLAPE

## 1. Información Importante

• Para esta instalación se considera que un profesional del aluminio sujete y selle adecuadamente el cancel.

• Si el cancel no se instala en el vano a escuadra, nivelado y a plomo, podría dar como resultado el mal funcionamiento debido a problemas de operación o de rendimiento según la pruebas de desempeño.

## 2. Seguridad

• Nunca trabaje solo. Necesitará a dos o más personas. Use técnicas seguras para levantar.

• Tenga cuidado cuando trabaje con vidrio. Los vidrios rotos o con grietas pueden causar lesiones serias.

• Use equipo de protección (por ej. gafas de seguridad, guantes, arnés, protección para los oídos, etc.).

• Use las herramientas de mano y las herramientas mecánicas de manera segura y obedezca las instrucciones de operación del fabricante.

• Tenga cuidado cuando trabaje en sitios elevados.

## 3. Manejo de los Materiales y del Cancel

• Cerciórese que el cancel este cerrado antes de ser transportado e instalado.

• Transporte el cancel en posición vertical; no lo lleve horizontal ni lo arrastre en el piso.

• Evite la torsión en los marcos para evitar deformaciones en el mismo.

## 4. Materiales Necesarios

• Tornillos de cabeza fijadora phillips, resistentes a la corrosión, #10 x 1 1/2" pulgadas.  
• Taquete de 1/4" x 2".

• Sellador.

• Calzas resistentes al agua y no comprimibles.

## 5. Herramientas Necesarias

• Cinta métrica.

• Taladro con brocas.

• Cuchilla de uso general.

• Nivel.

• Destornillador.

• Calafateadora

## 6. Inspección del Vano

• Verifique que el vano se encuentre a escuadra y nivelado.



# RECOMENDACIONES DE INSTALACIÓN

S-100 AR CLÁSICA TRASLAPE MONOLÍTICO Y TAPA TRASLAPE

## 7. Instale el cancel

• Calce el vano a 4" de cada esquina, a intervalos de 8". Asegure todas las calzas con sellador.

• Señale las ubicaciones de los tornillos en las jambas y el cabezal.

• En cada ubicación del tornillo, marque y taladre un orificio guía a través del marco.

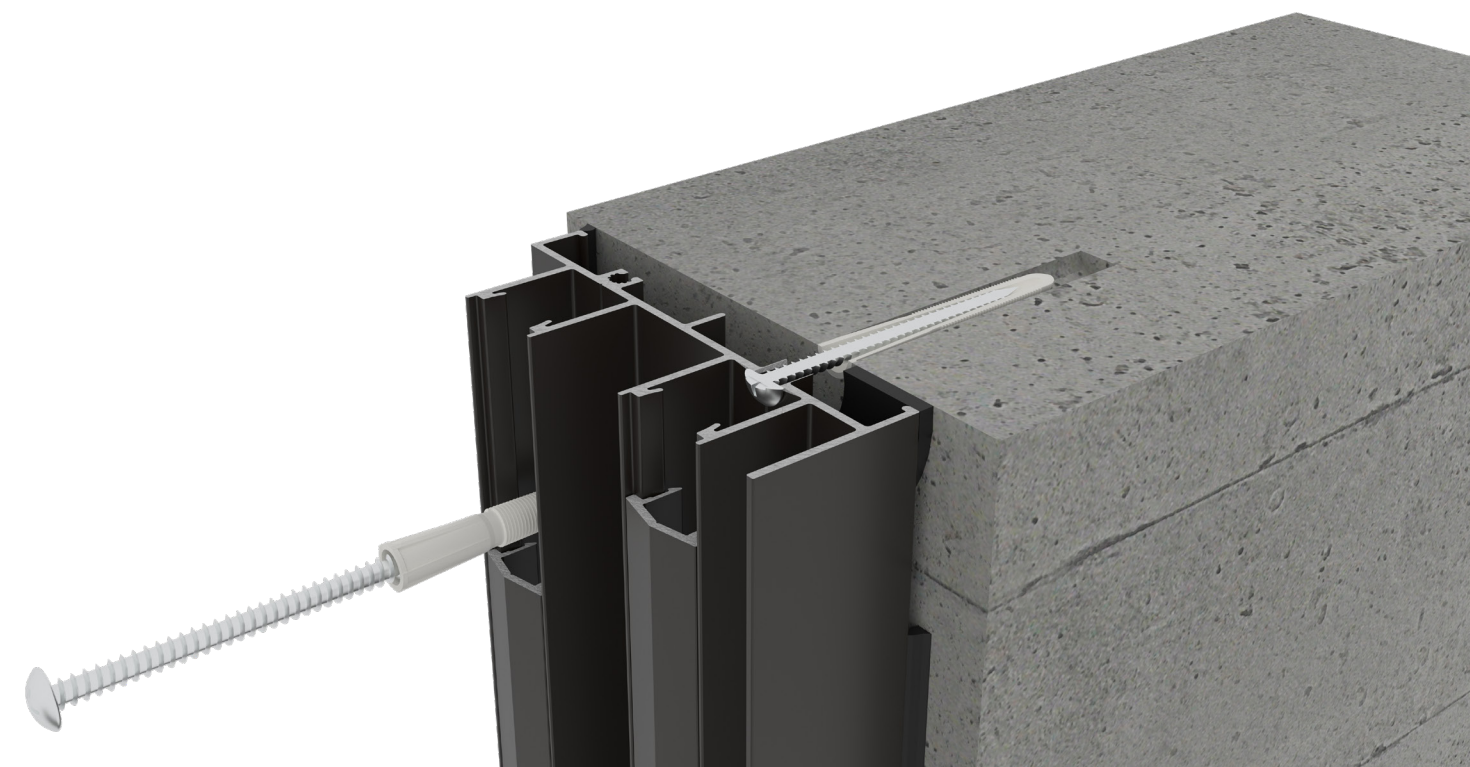
• Calce las jambas laterales en cada barreno para que los tornillos sujeten las calzas y así evitar deformaciones.

• Una vez calzado, revise que el cancel se encuentre a escuadra y nivelado. Pruebe que el cancel opere adecuadamente (quítelo y vuélvalo a instalar si fuera necesario).

## 8. Termine la instalación

• Forme un sello hermético continuo entre la unión del marco del cancel y el vano, tanto en el interior como en el exterior.

• Como último paso, retire inmediatamente y con cuidado la película plástica que protege los perfiles de aluminio, ya que la exposición prolongada al sol de la película puede ocasionar dificultad para retirar y en ocasiones manchar el perfil.



## RESPONSABILIDAD

Los datos indicados y los métodos de cálculo son proporcionados por CUPRUM SA. de CV. como una guía únicamente. La información proporcionada en este catálogo no sustituye todas las regulaciones aplicables: normas, códigos de construcción nacionales o regionales.

Las condiciones específicas y detalles técnicos de cada proyecto en particular deben tomarse en consideración. La elección correcta de todos los elementos, así como cualquier requisito especial con respecto a la estabilidad de la estructura, debe siempre ser considerada por el ingeniero estructural responsable del proyecto.

Las soluciones presentadas en estas páginas son indicativas y no pueden cubrir todos los posibles casos de proyecto. Por eso cada proyecto tiene que ser evaluado por el ingeniero estructural a cargo, teniendo en cuenta las características específicas, como las condiciones climáticas, ubicación, orientación, etc.

CUPRUM SA. de CV. no se responsabiliza por los cálculos y conclusiones realizadas con base en la información presentada en este documento. Todos los cálculos y especificaciones deben ser estimados, avalados y garantizados por un arquitecto, ingeniero, o persona jurídica autorizada por la ley para tales actividades.

## DERECHOS DE AUTOR

Copyright © | Edición 2023 CUPRUM SA. de CV. (última actualización, diciembre 2023)

El diseño, la estructura y el contenido de este catálogo están sujetos a derechos de autor y los derechos exclusivos pertenecen a CUPRUM SA. de CV. Modificar, copiar, publicar, vender o licenciar cualquier parte o la totalidad del contenido de este catálogo está estrictamente prohibido sin el permiso de CUPRUM SA. de CV. Cualquier uso no autorizado del contenido puede violar los derechos de autor u otras leyes.

## DESCARGO DE RESPONSABILIDAD

CUPRUM SA. de CV. no se responsabiliza por errores tipográficos, imprecisiones técnicas y posibles cambios del contenido de este catálogo. Antes de comenzar el proceso de fabricación, es altamente recomendable ponerse en contacto con el departamento de asesoría técnica de CUPRUM con el fin de brindarle información actualizada.





EUROVENT   
PREMIUM

