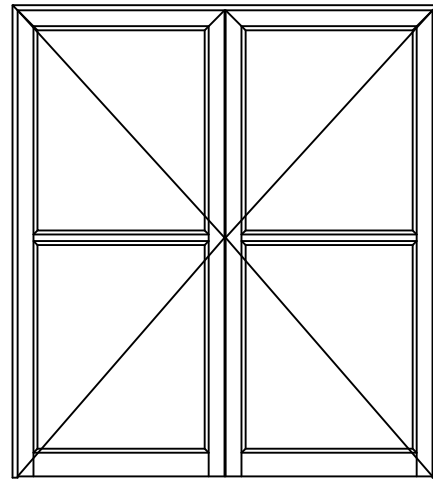
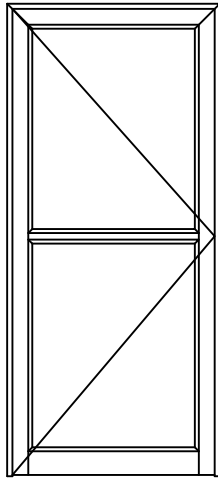




PUERTA BATIENTE SERIE 45 CE



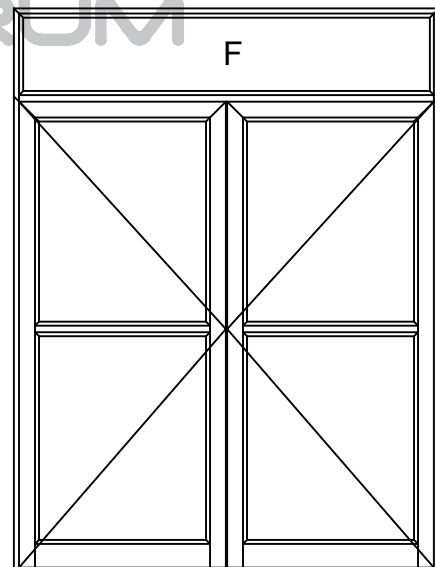
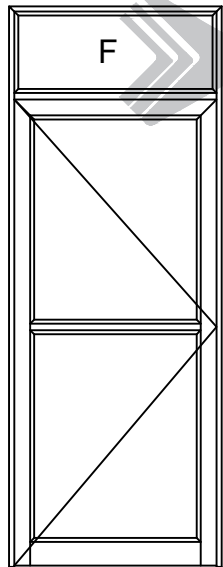
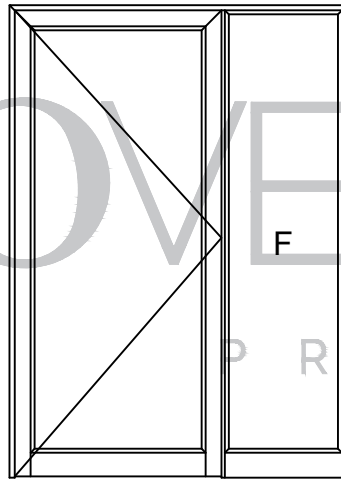
PREMIUM
SERIE

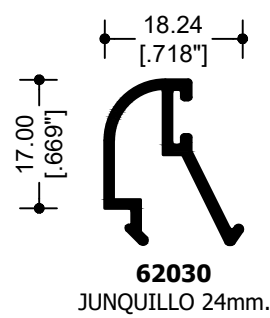
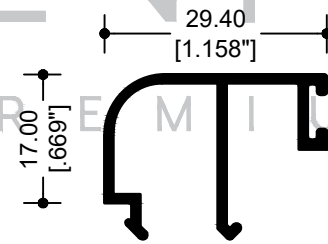
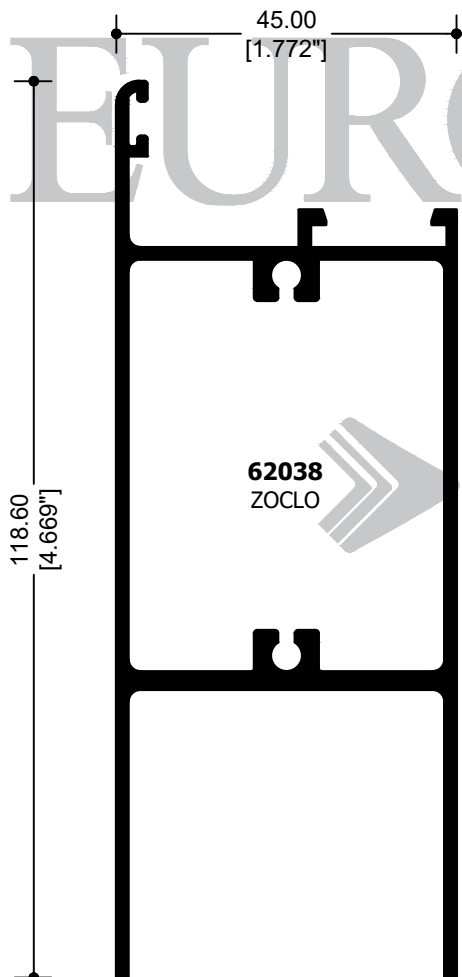
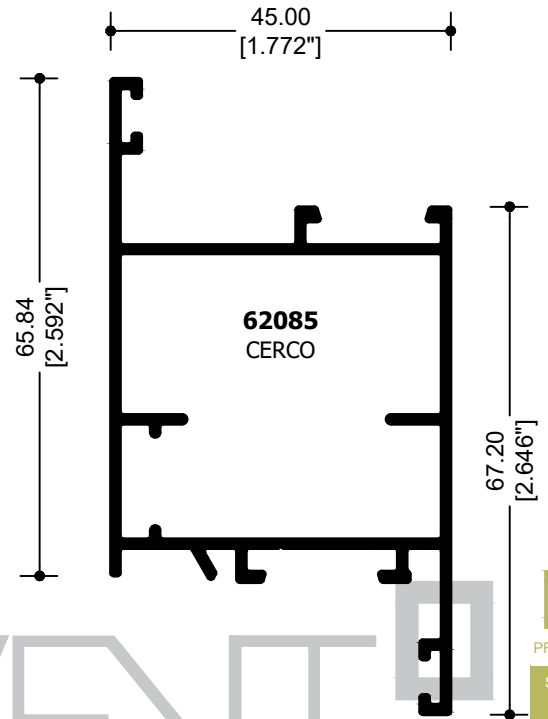
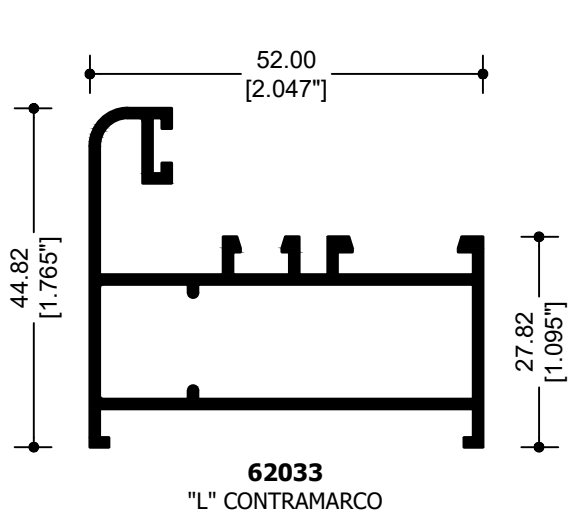
S45



BATIENTE

EUROVENT[®]
PREMIUM





PREMIUM
SERIE

S45

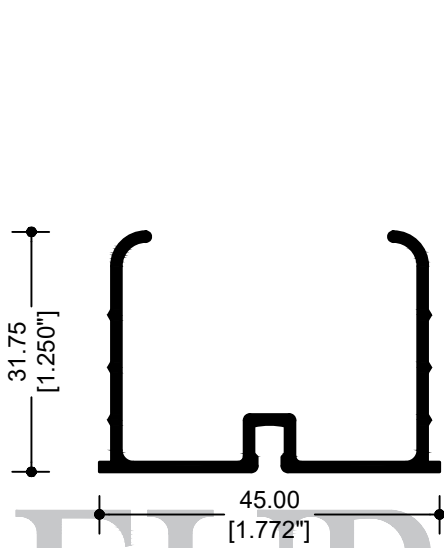
BATIENTE

PREMIUM
SERIE

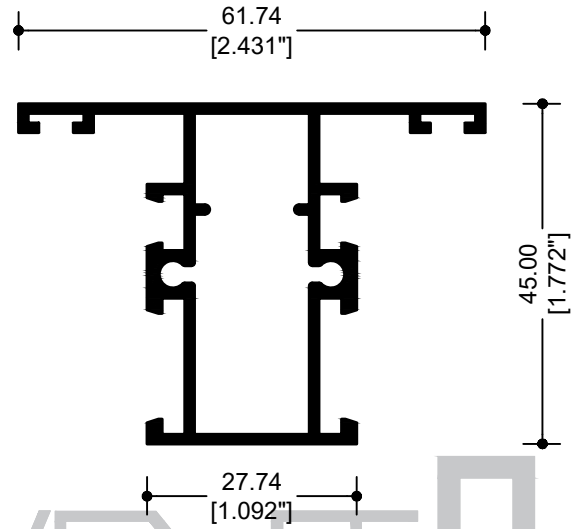
S45



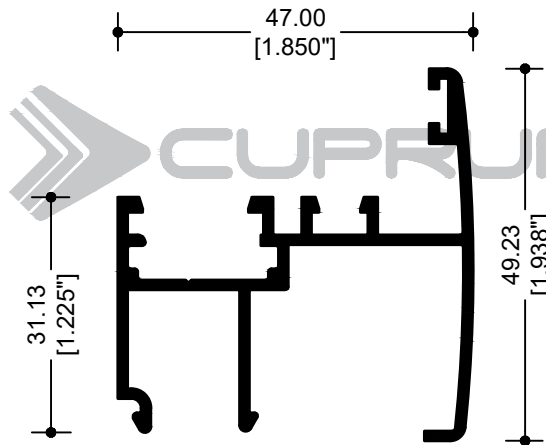
BATIENTE



62040
SELLO DE HERMETICIDAD



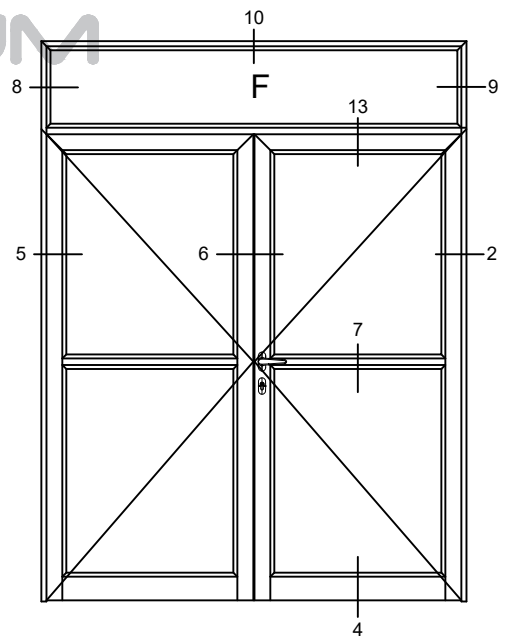
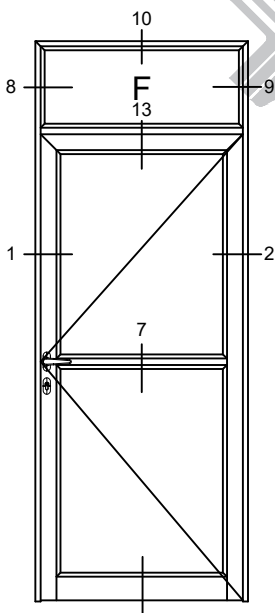
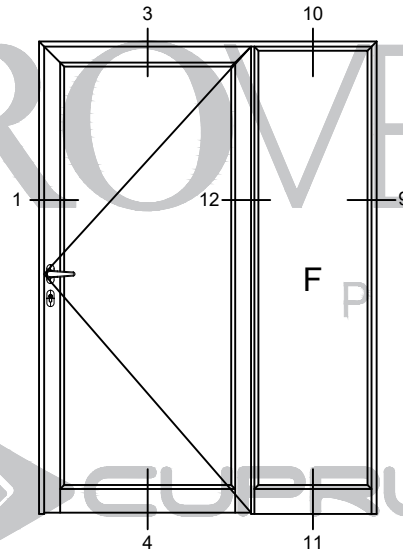
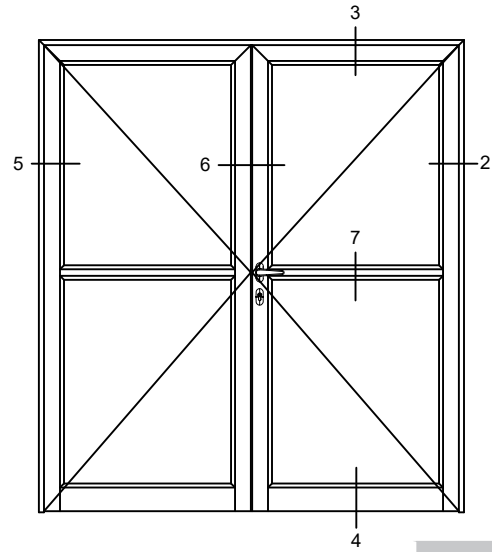
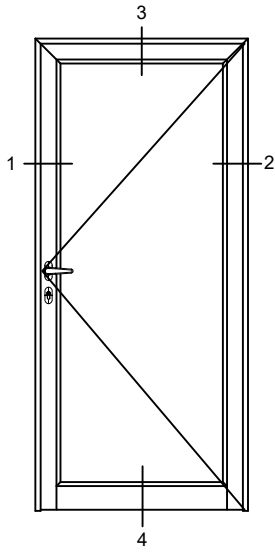
62041
INTERMEDIO CUADRÍCULA



62031
INTERMEDIO MÓVIL

EUROVENT[®]
PREMIUM

CUPRUM



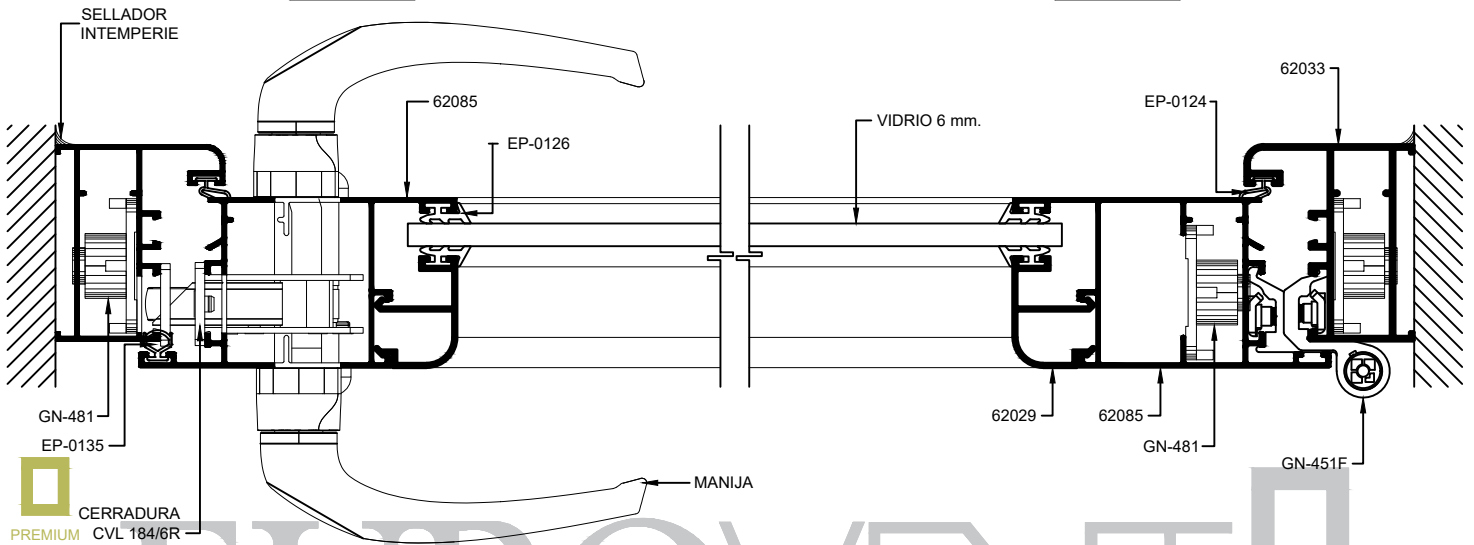
EUROVENT[□] PREMIUM

PREMIUM
SERIE
S45
BATIENTE

EXTERIOR

SECCIÓN 1

SECCIÓN 2



PREMIUM CERRADURA CVL 184/6R

SERIE

S45

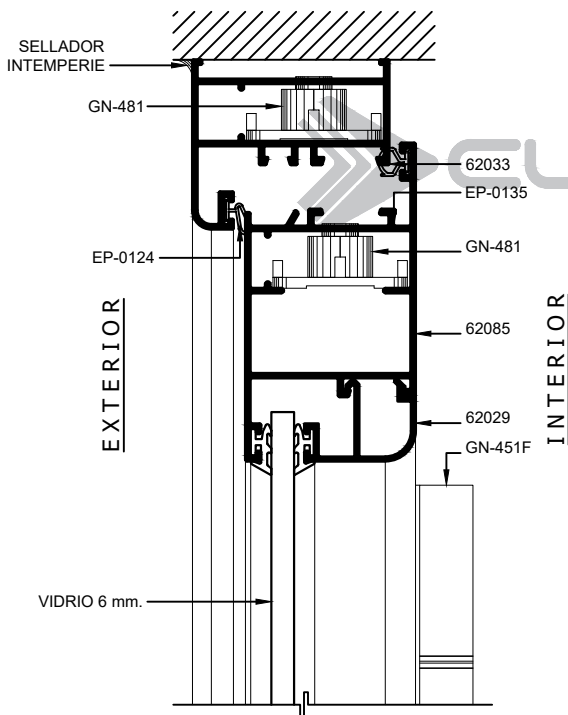


BATIENTE

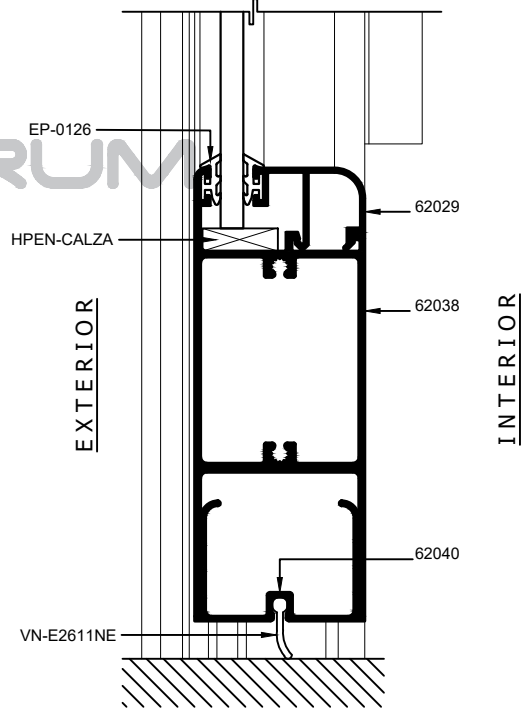
EUROVENT[®]

INTERIOR

P R E M I U M



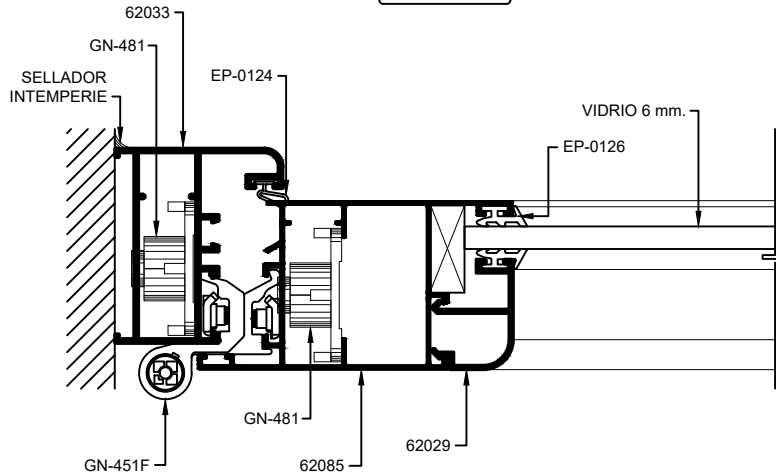
SECCIÓN 3



SECCIÓN 4

EXTERIOR

SECCIÓN 5



INTERIOR

EUROVENT

PREMIUM

PREMIUM
SERIE

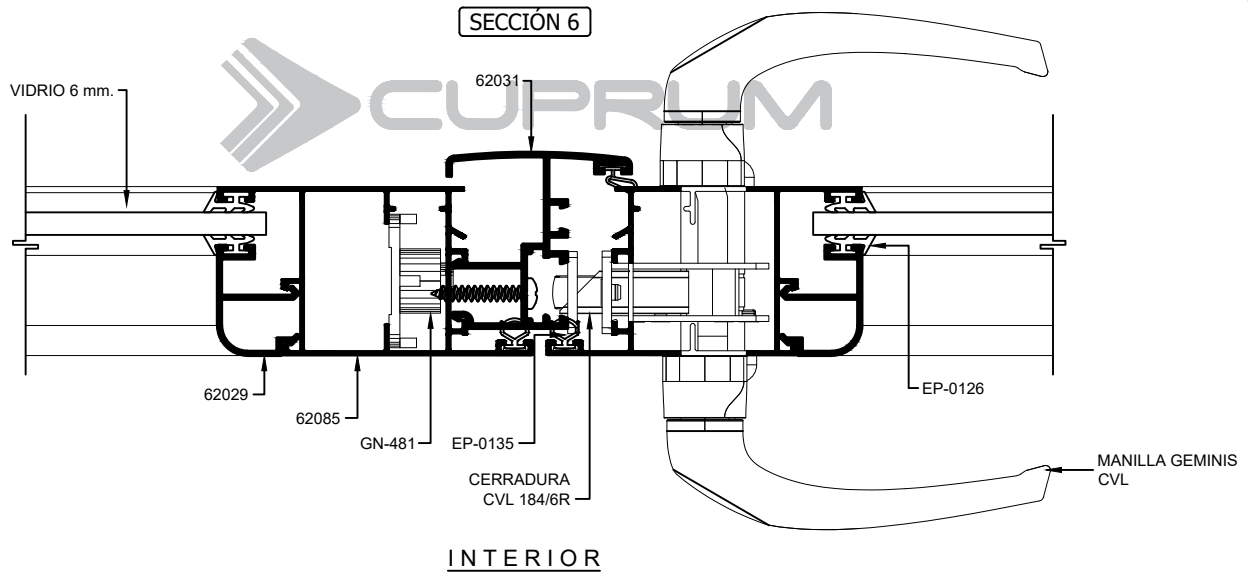
S45

BATIENTE

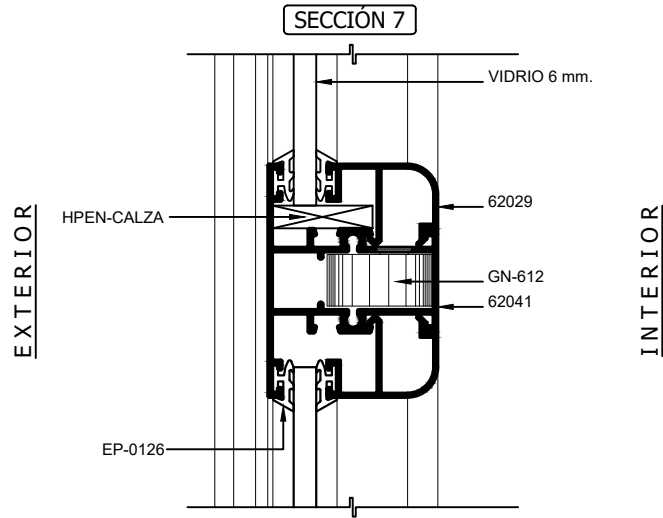


EXTERIOR

SECCIÓN 6



INTERIOR



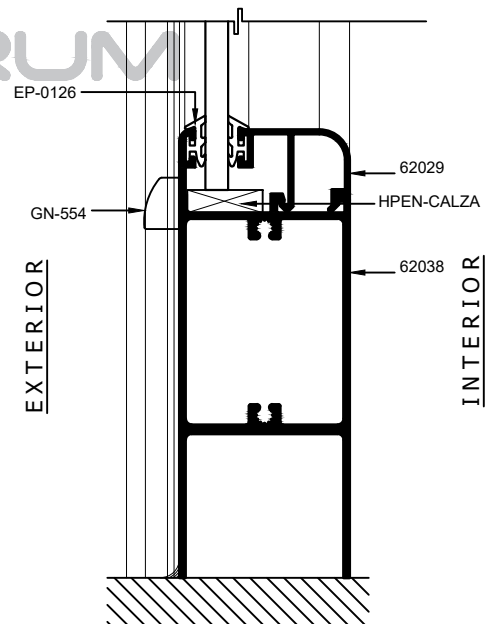
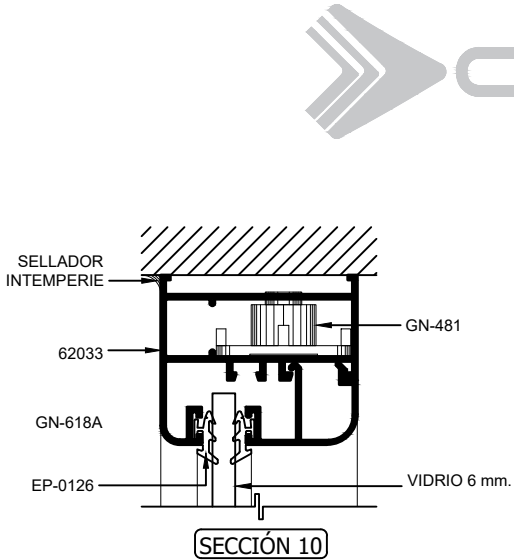
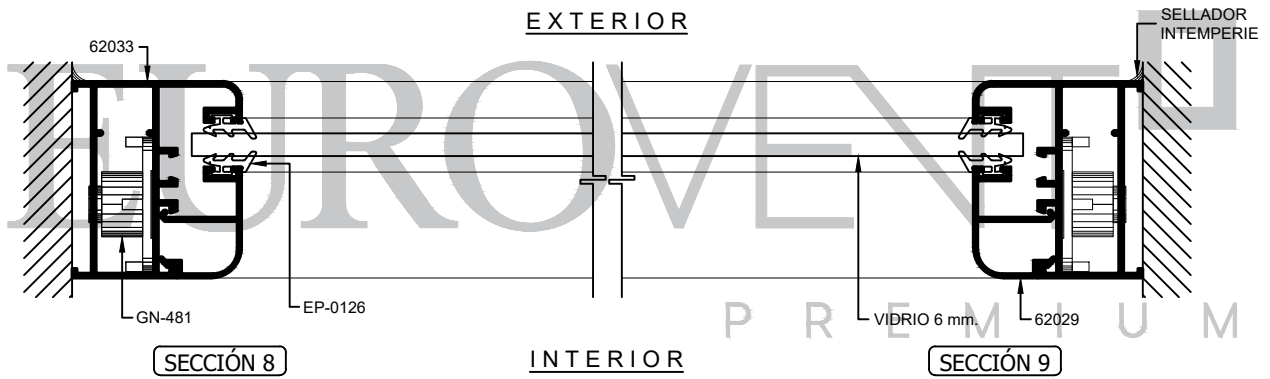
PREMIUM

SERIE

S45

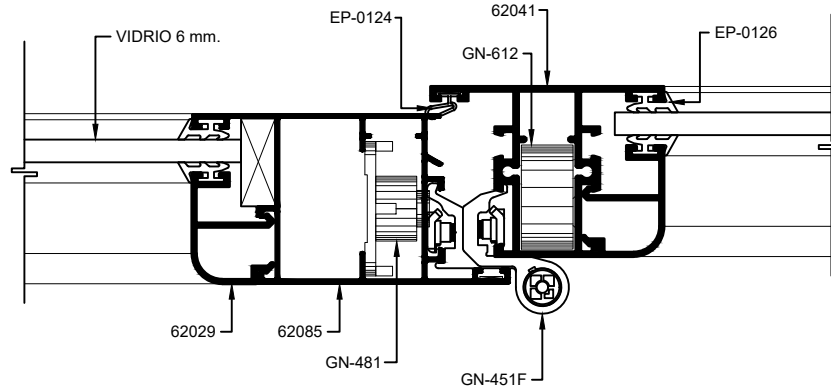


BATIENTE

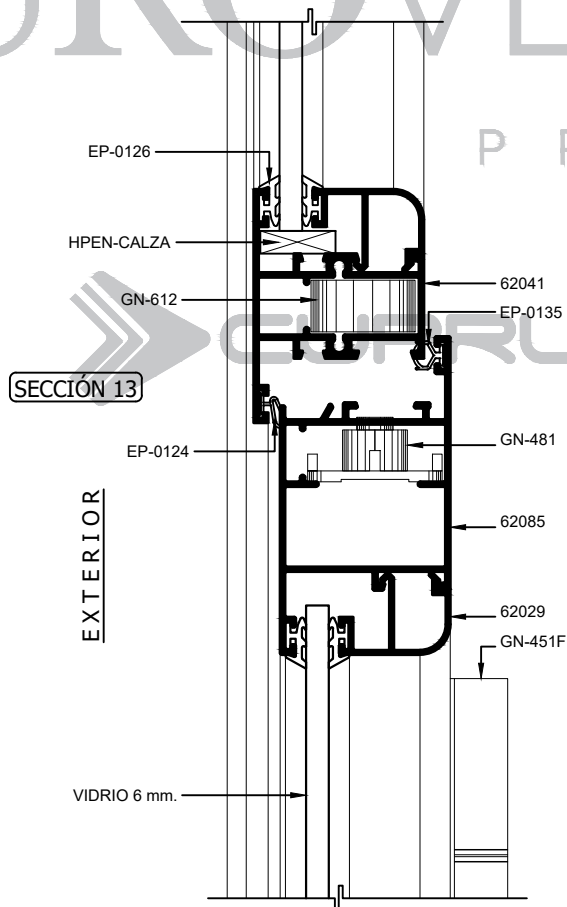


EXTERIOR

SECCIÓN 12



INTERIOR



EUROVENT[®]

P R E M I U M



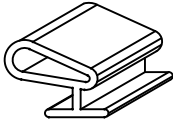
PREMIUM

SERIE

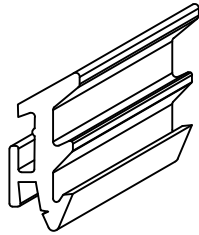
S45



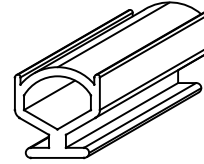
BATTENTE



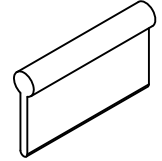
EP-0124
EMPAQUE HONGO DECENTRADO



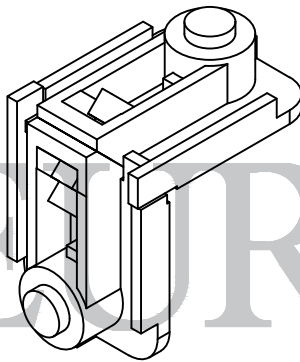
EP-0126
O
EN-1012
EMPAQUE VIDRIO DE HOJA



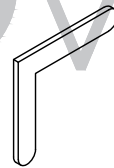
EP-0135
EMPAQUE HONGO DE HOJA



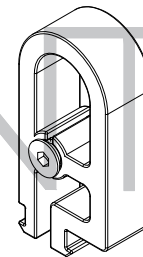
VN-E2611NE
EMPAQUE ALETA



GN-481
O
GN-481C
ESCUADRA BOTÓN 421



GN-618A
ESCUADRA DE
ALINEACIÓN



GN-612
CONECTOR 575 BERNINA



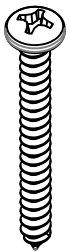
PREMIUM

SERIE

S45



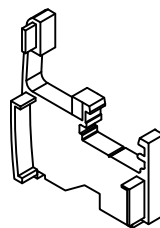
BATIENTE



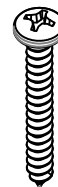
PFNG-1017
#10x1 1/2"



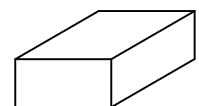
GN-102D
TAPÓN CUBRE PIJA



GN-483
TAPON CIEGABATIENTE



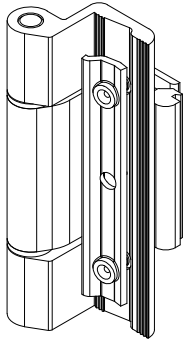
PFNG-0811
#8x1"



HPEN-CALZA
1/4 " x 3/8"

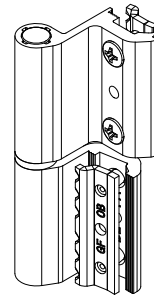


T2137120
TENSOR 3/8"



**BISAGRA GRIP TRES PALAS
GN-461F**

CARACTERÍSTICAS:
CAPACIDAD DE CARGA
CON 2 BISAGRAS 90 KG.
CON 3 BISAGRAS 100 KG.

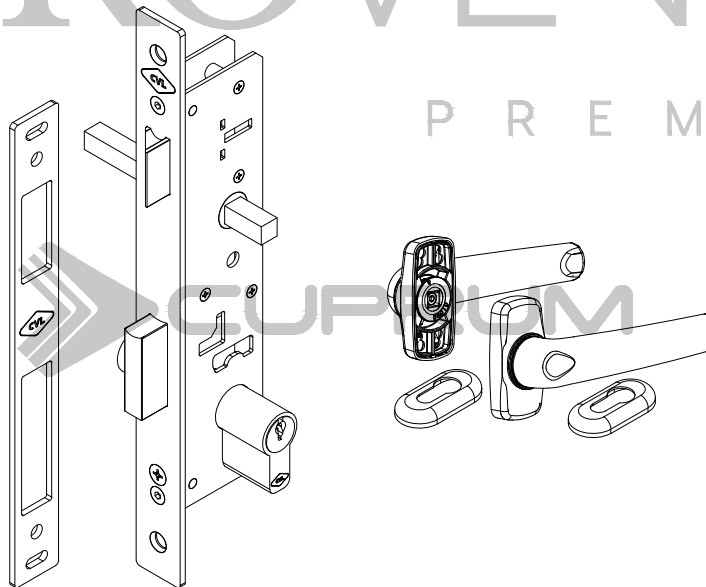


**BISAGRA GRIP DOS PALAS
GN-451F
PREMONTADA DERECHA**

CARACTERÍSTICAS:
CAPACIDAD DE CARGA
CON 2 BISAGRAS 75 KG.
CON 3 BISAGRAS 85 KG.
(CONSIDERANDO DIMENSIONES
DE 1000 MM. x 2000 MM.)

EUROVENT

PREMIUM



CERRADURA CVL 184/6RNE

RESBALÓN REGULABLE
CONTRA INOXIDABLE FIJA
CILINDRO DECENTRADO

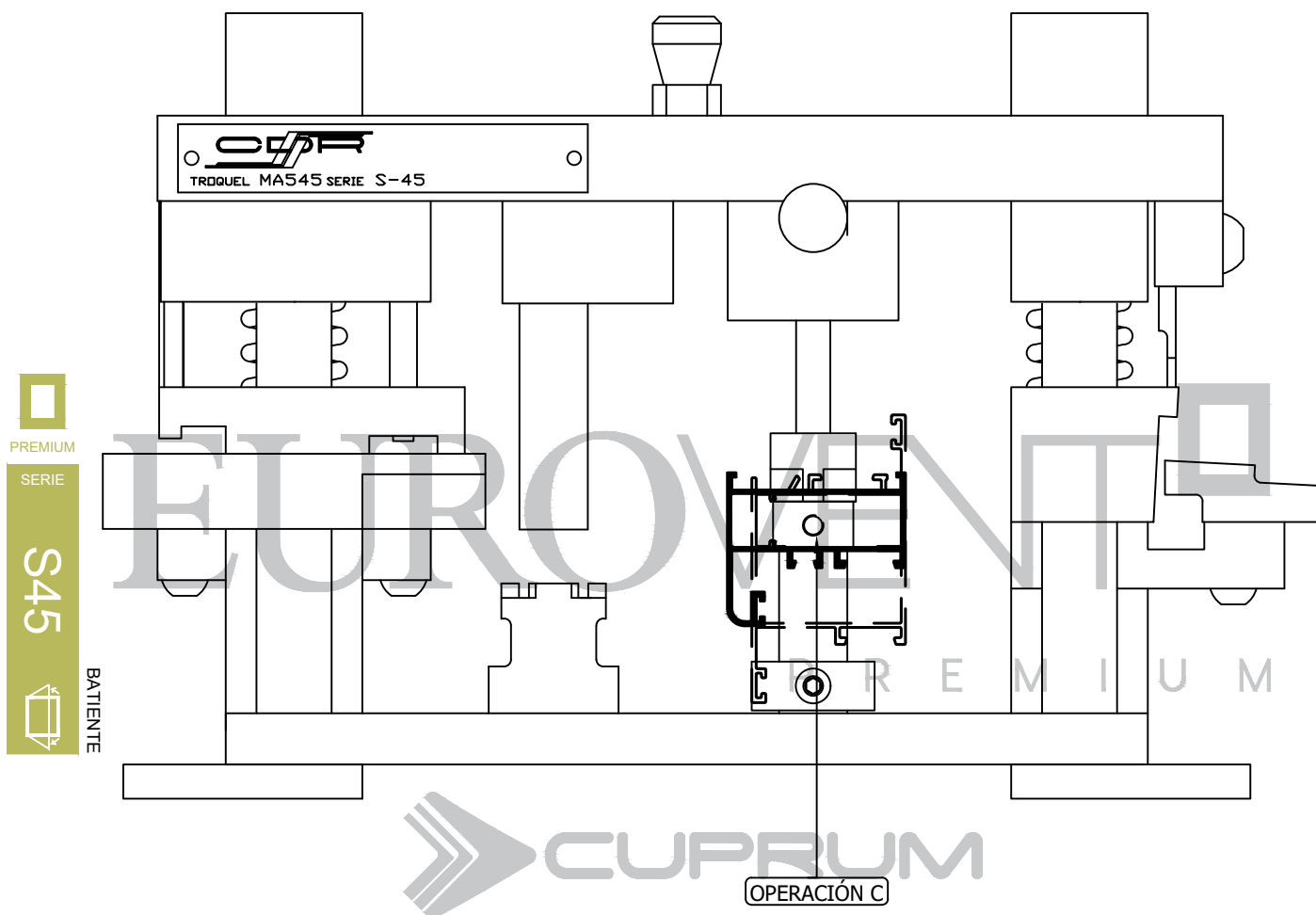


PREMIUM
SERIE

S45



BATIENTE

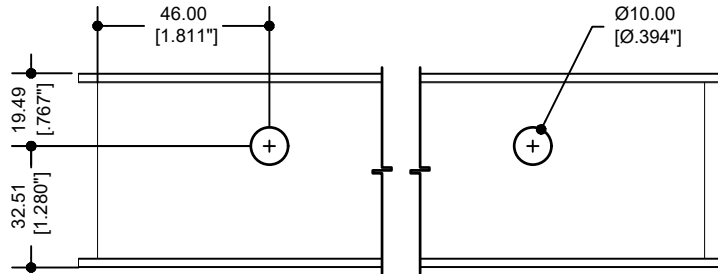


PARA REALIZAR TODAS LAS OPERACIONES DE TROQUELADO, EL MATERIAL DEBE DE ESTAR CORTADO A MEDIDA DE FABRICACIÓN

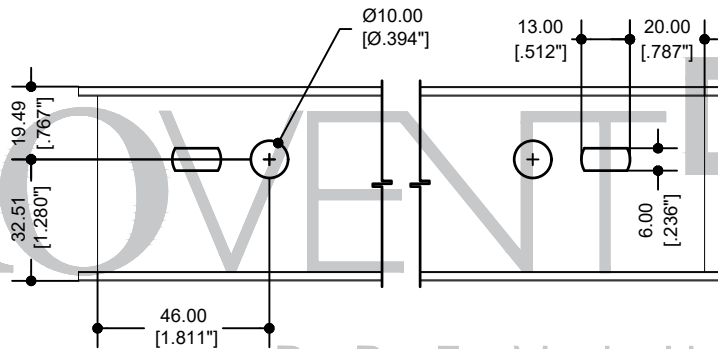
OPERACIÓN C

62033 BATIENTE
62085 CERCO CHAPA

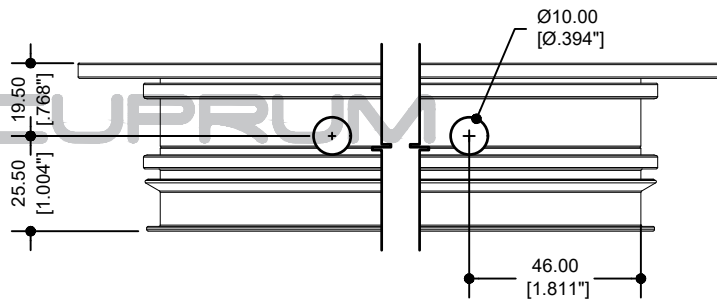
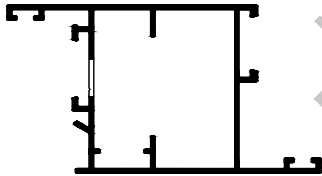
ESCUADRA DE BOTÓN HOR.



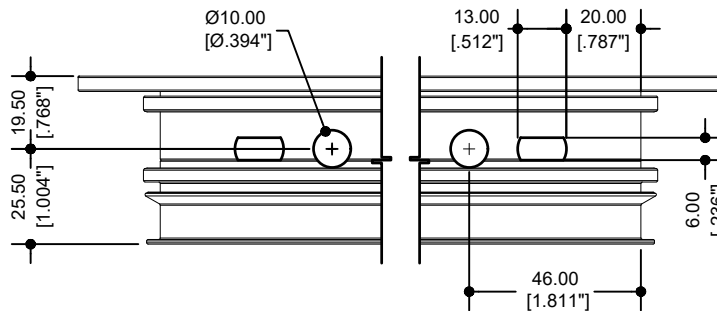
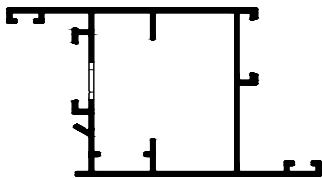
ESCUADRA DE BOTÓN VERT.



ESCUADRA DE BOTÓN HOR.



ESCUADRA DE BOTÓN VERT.



PREMIUM

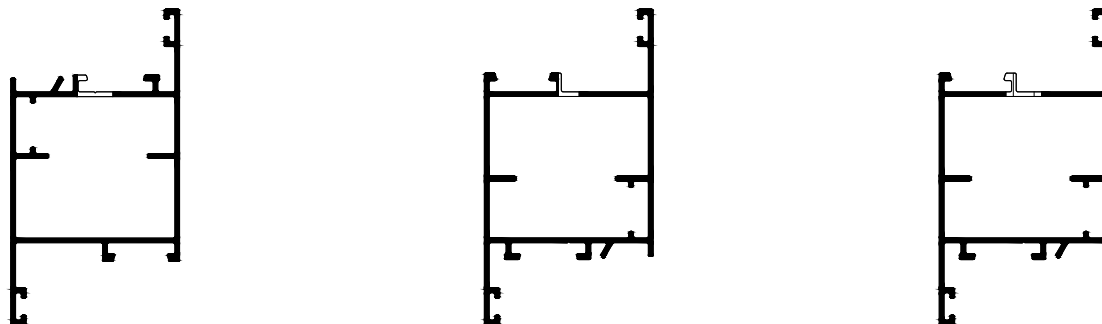
SERIE

S45



BATIENTE

62085 CERCO CHAPA
VER DETALLE ISOMETRICO "C"

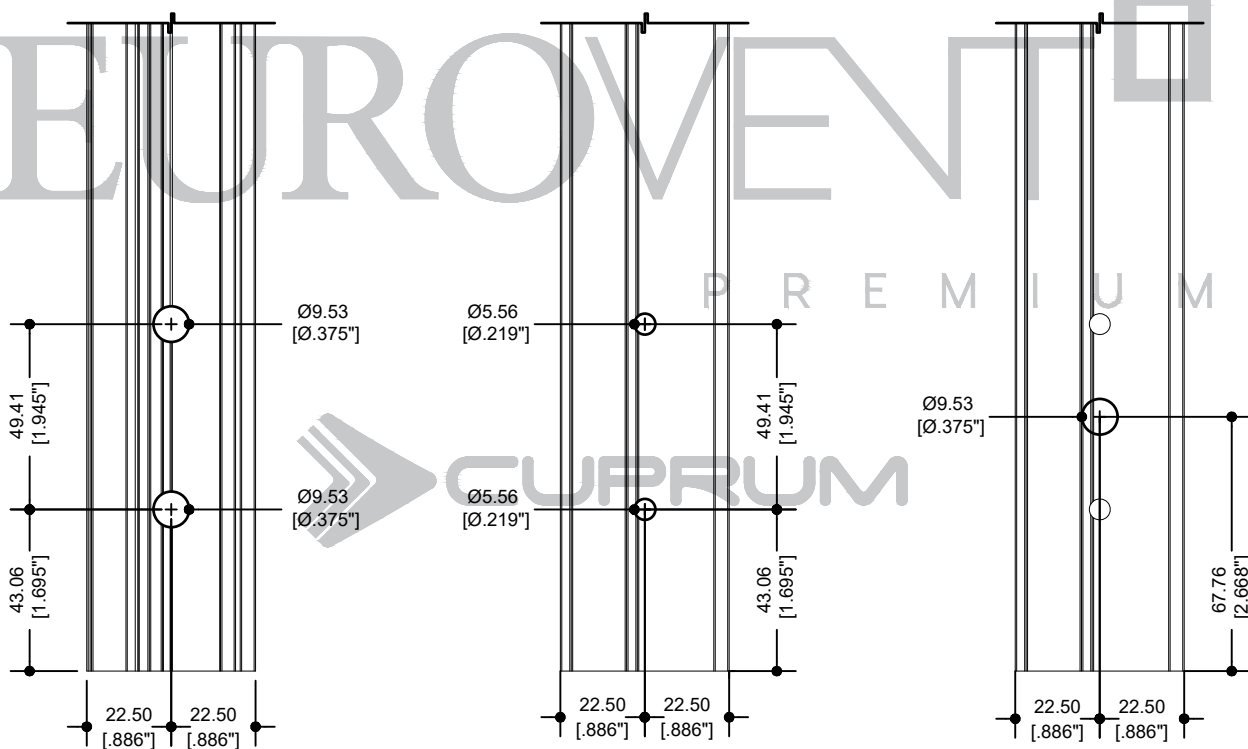


PREMIUM
SERIE

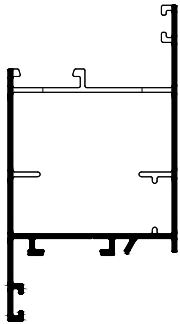
S45



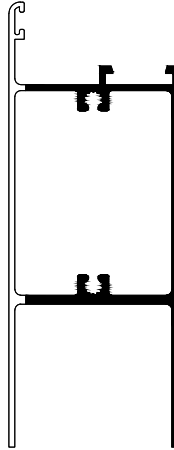
BATIENTE



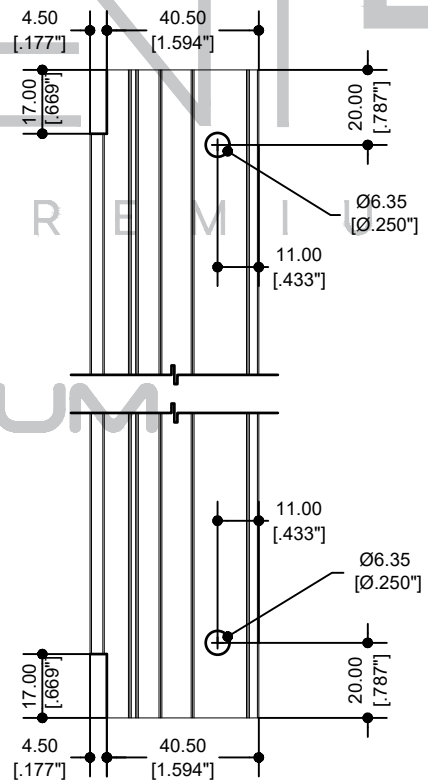
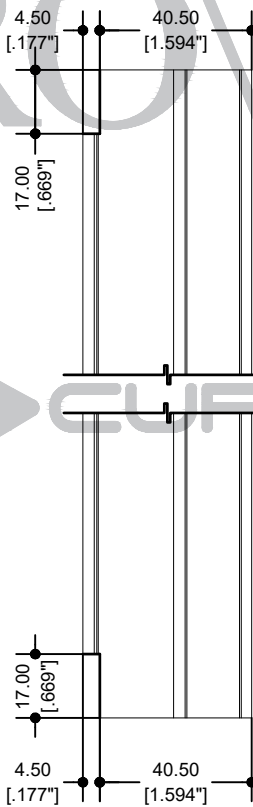
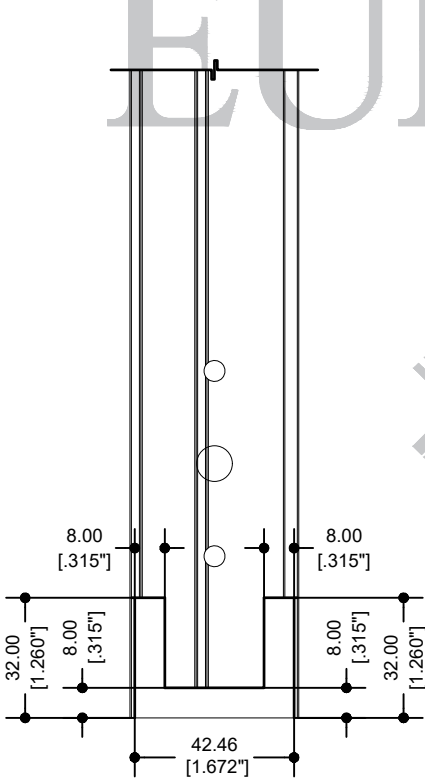
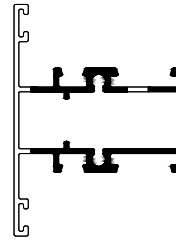
62085 CERCO CHAPA
VER DETALLE ISOMETRICO "C"



62038 ZOCLO



62041 INTERMEIO



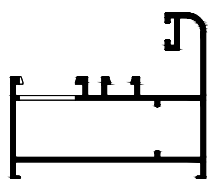
EUROVENTO

PREMIUM

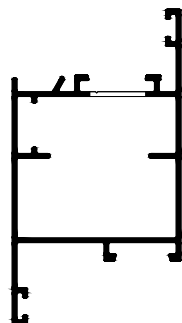
CUPRUM

PREMIUM
SERIE
S45
BATIENTE

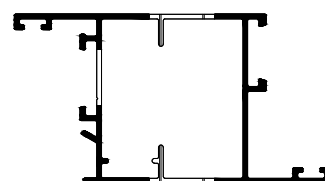
62033 BATIENTE
VER DETALLE ISOMETRICO "B"



62085 CERCO CHAPA
VER DETALLE ISOMETRICO "A"



62085 CERCO CHAPA
VER DETALLE ISOMETRICO "A"

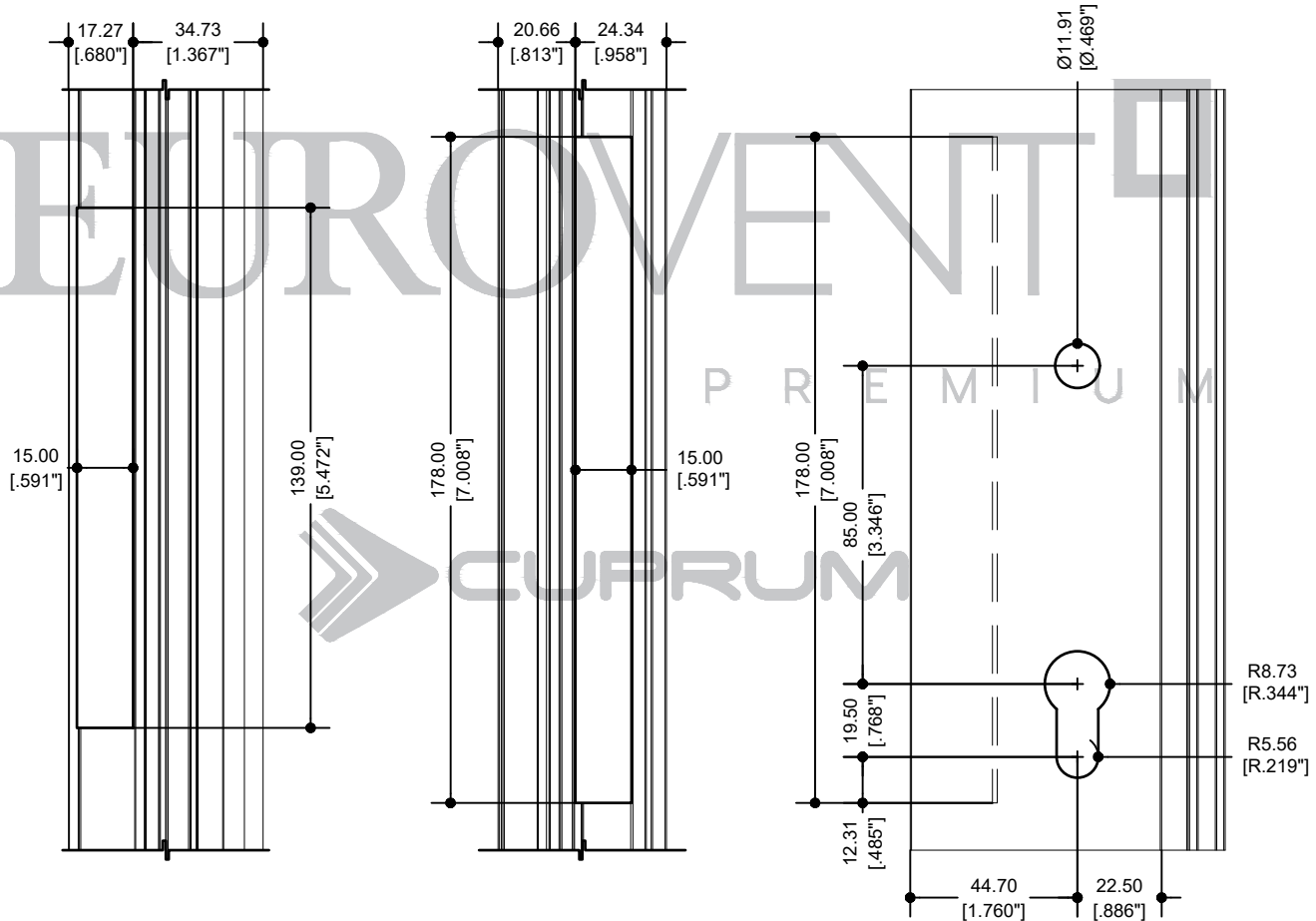


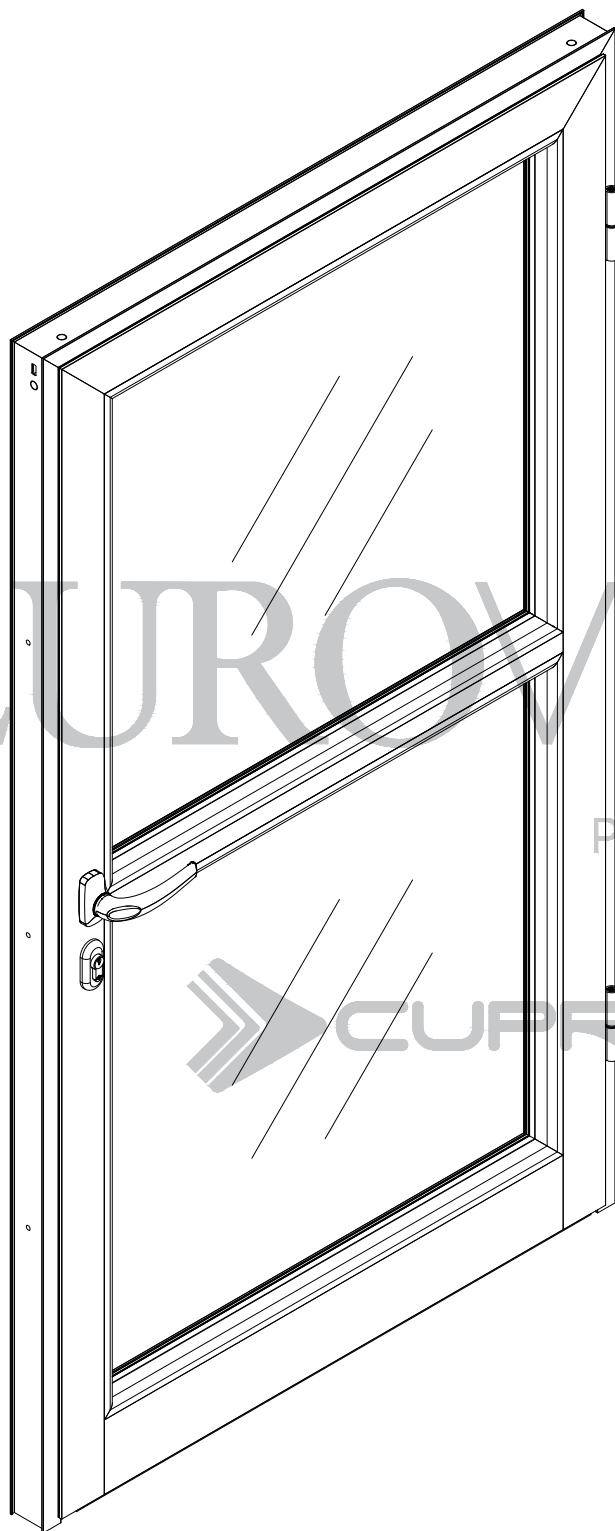
PREMIUM
SERIE

S45



BATIENTE





EUROVENT
PREMIUM
CUPRUM

PREMIUM
SERIE

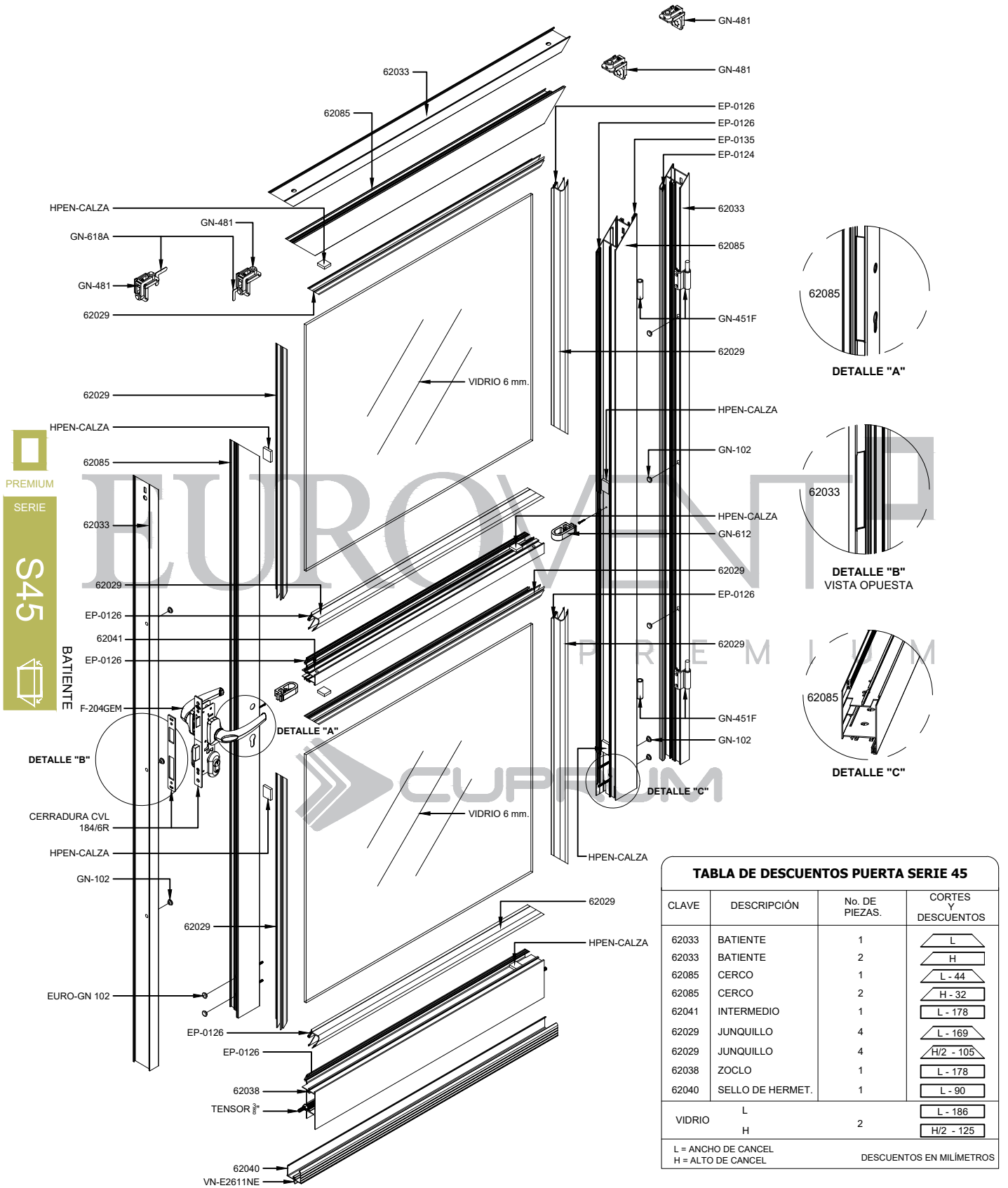
S45

BATIENTE



ACCESORIOS PUERTA SERIE 45

CLAVE	DESCRIPCIÓN	PIEZAS
VN-E2611NE	EMPAQUE ALETA	L
EP-0124	EMPAQUE HONGO (DECENTRADO)	L+2H
EP-0126	EMPAQUE VIDRIO (HOJA)	4H+4L
EP-0135	EMPAQUE HONGO (CENTRADO)	H+2L
GN-102D	TAPÓN CUBRE PIIJA	10
GN-451F	BISAGRA GRIP DOS PALAS	2
GN-481	ESCUADRA DE BOTÓN	4
GN-612	BERNINA	2
GN-618A	ESCUADRA DE ALINEACIÓN	4
184/6R	CERRADURA CVL	1
F-204GEM	MANILLA GEMINIS	1
T2137120	TENSOR 3/8"	1



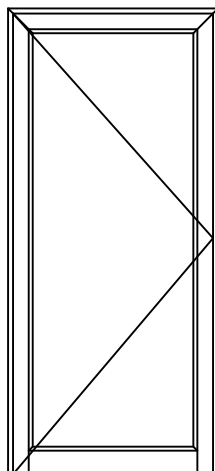
PREMIUM
SERIE
S45
BATIENTE

TABLA DE DESCUENTOS PUERTA SERIE 45

CLAVE	DESCRIPCIÓN	No. DE PIEZAS.	CORTES Y DESCUENTOS
62033	BATIENTE	1	L
62033	BATIENTE	2	H
62085	CERCO	1	L - 44
62085	CERCO	2	H - 32
62041	INTERMEDIO	1	L - 178
62029	JUNQUILLO	4	L - 169
62029	JUNQUILLO	4	H/2 - 105
62038	ZOCLO	1	L - 178
62040	SELLO DE HERMET.	1	L - 90
	L		L - 186
VIDRIO	H	2	H/2 - 125

L = ANCHO DE CANCEL
H = ALTO DE CANCEL
DESCUENTOS EN MILIMETROS

PARÁMETROS MÍNIMOS Y MÁXIMOS DE FABRICACIÓN.



PS-45 CE
MÍNIMO 0.90 x 2.00
MÁXIMO 1.00 x 2.20

EUROVENT[®]



PREMIUM

SERIE

S45



BATIENTE

ALUMINIO					
CLAVE	DESCRIPCIÓN	PIEZAS X ATADO	LARGO STD. MTS.	PERÍMETRO ANOD. CM.	PERÍMETRO PUL. CM.
62029	JUNQUILLO 6mm.	12	6.10	17.60	4.26
62030	JUNQUILLO 24mm.	16	6.10	12.44	2.49
62031	INTERMEDIO MOVIL	12	6.10	37.70	5.87
62033	"L" CONTRAMARCO	4	6.10	30.03	8.09
62038	ZOCLO	3	6.10	44.13	22.32
62040	SELLO DE HERMETICIDAD	4	6.10	24.62	24.62
62041	INTERMEDIO CUADRÍCULA	4	6.10	32.57	9.60
62085	CERCO	4	6.10	35.41	14.75