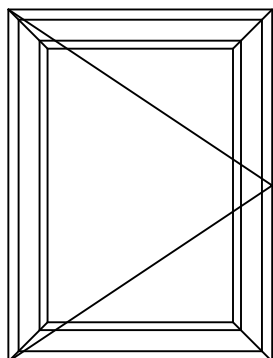
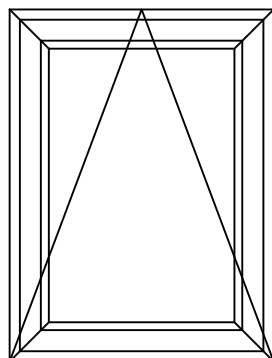




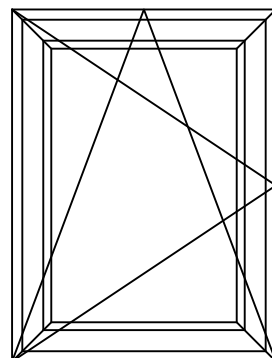
VENTANAS SERIE 45



BATIENTE



VASISTA



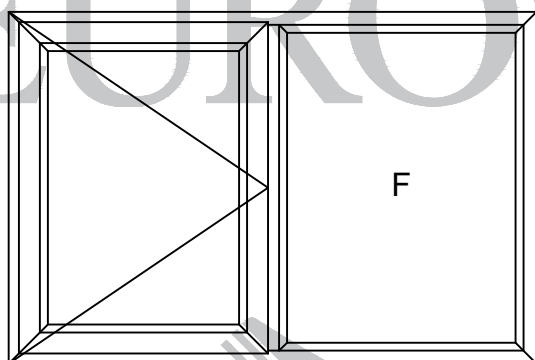
OSCILOBATIENTE

PREMIUM  
SERIE

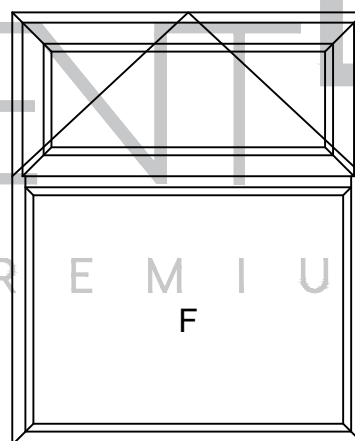
S45



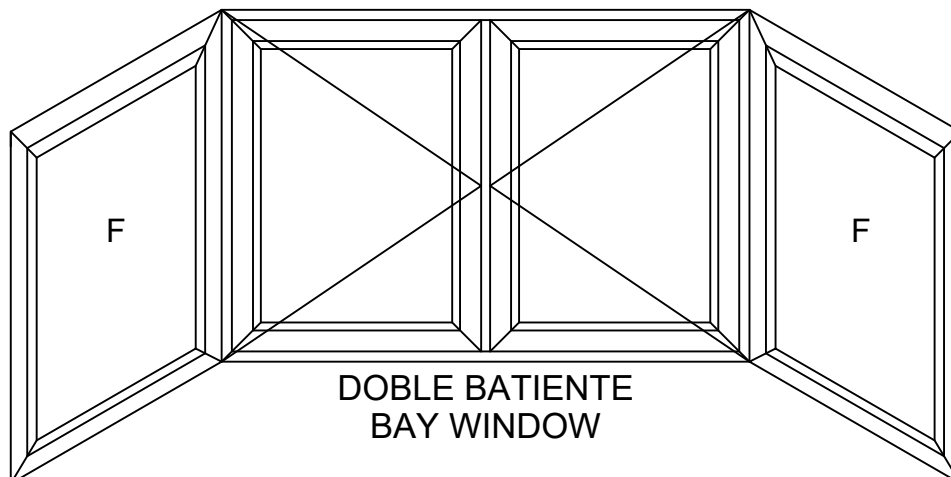
BATIENTE-PROY-VASI-OB



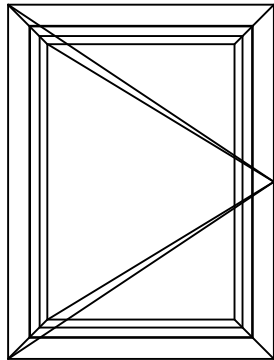
FIJO-BATIENTE



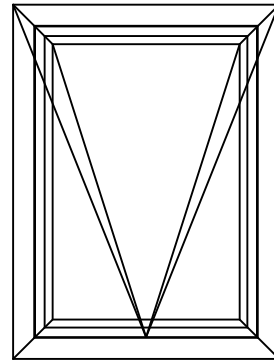
FIJO-VASISTA



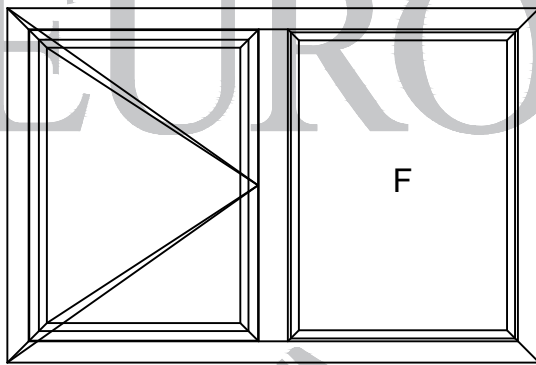
DOBLE BATIENTE  
BAY WINDOW



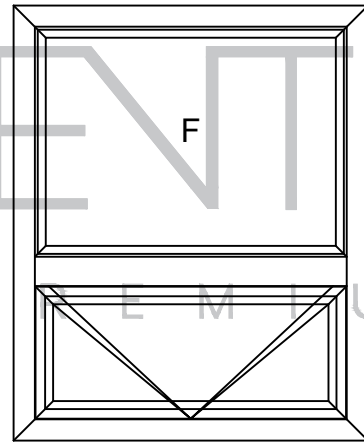
BATIENTE



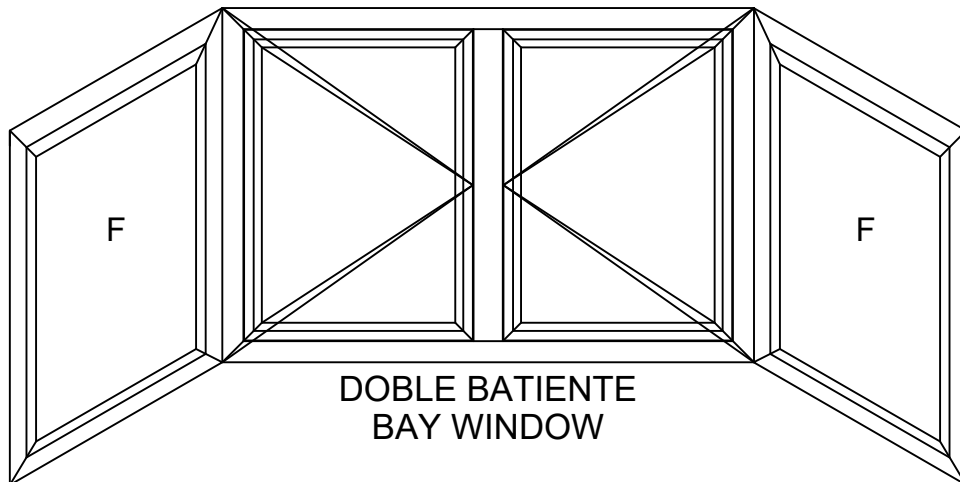
PROYECTABLE



FIJO-BATIENTE

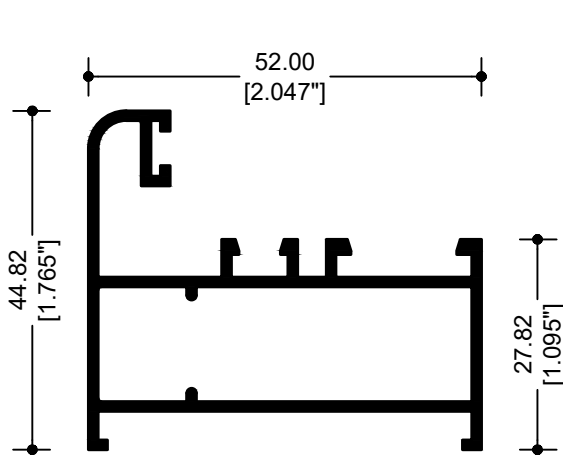


FIJO-PROYECTABLE

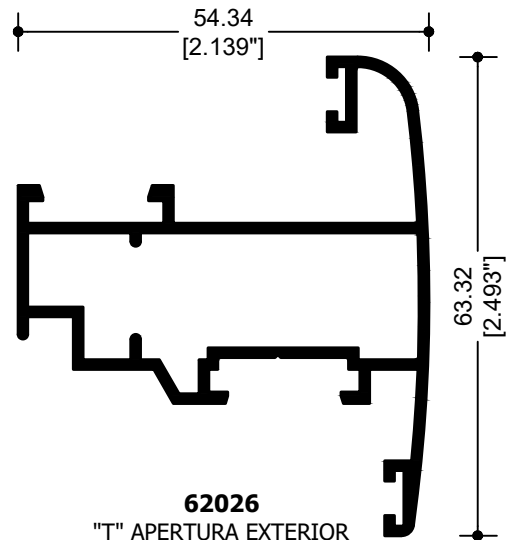


DOBLE BATIENTE  
BAY WINDOW

PREMIUM  
SERIE  
S45  
BATIENTE-PROY-VASI-OB

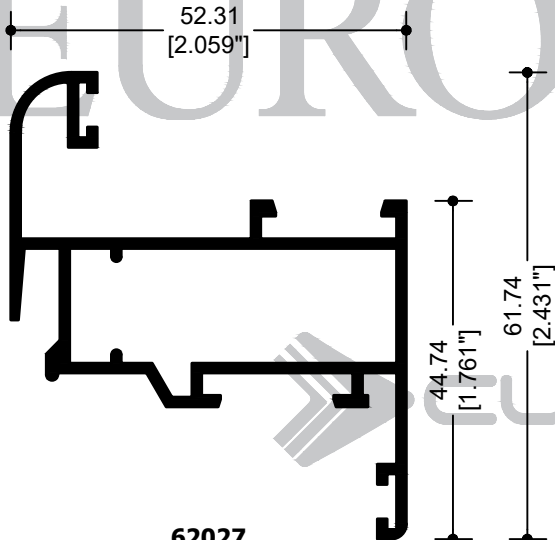


**62033**  
"L" CONTRAMARCO

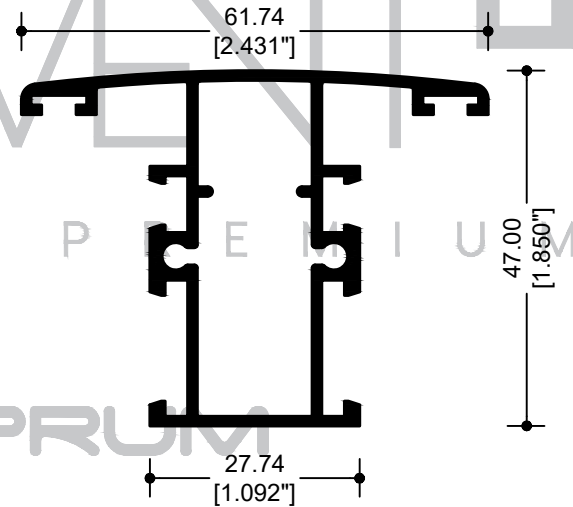


**62026**  
"T" APERTURA EXTERIOR

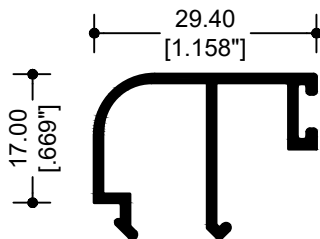
PREMIUM  
SERIE  
**S45**  
BATIENTE-PROX-VASI-OB



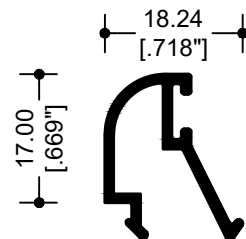
**62027**  
"Z" APERTURA INTERIOR



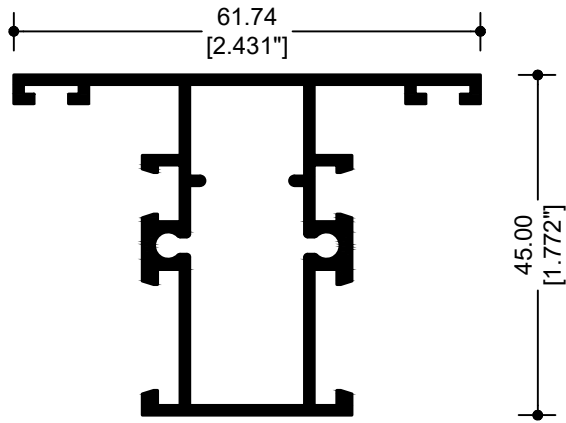
**62028**  
"T" INTERMEDIO



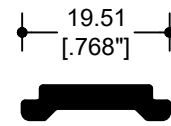
**62029**  
JUNQUILLO 6mm.



**62030**  
JUNQUILLO 24mm.



**62041**  
INTERMEDIO CUADRÍCULA

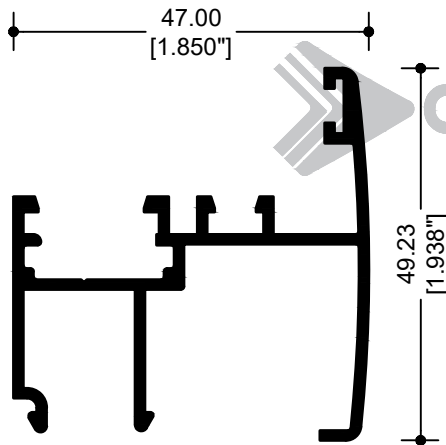


**45050**  
PLETINA

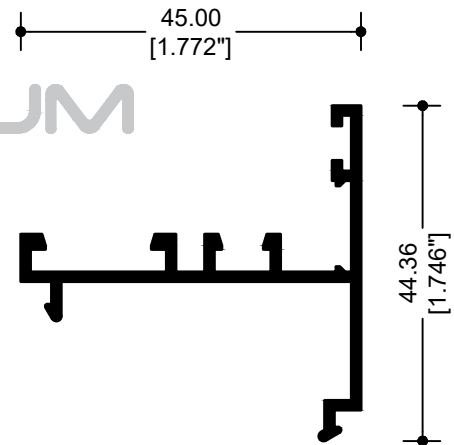
EUROVENT<sup>®</sup>

P R E M I U M

PREMIUM  
SERIE  
**S45**  
BATIENTE-PROY-VASI-OB

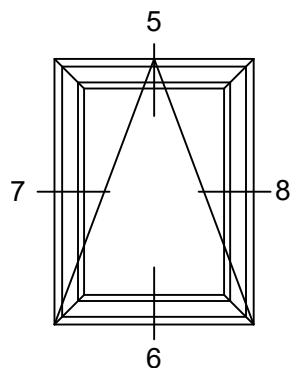
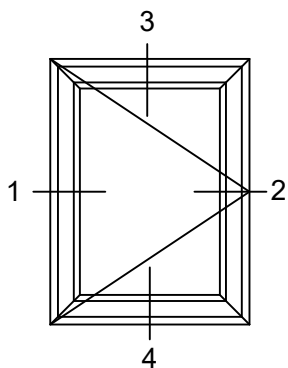


**62031**  
INTERMEDIO MÓVIL



**62032**  
CONVERTIDOR

CUPRUM



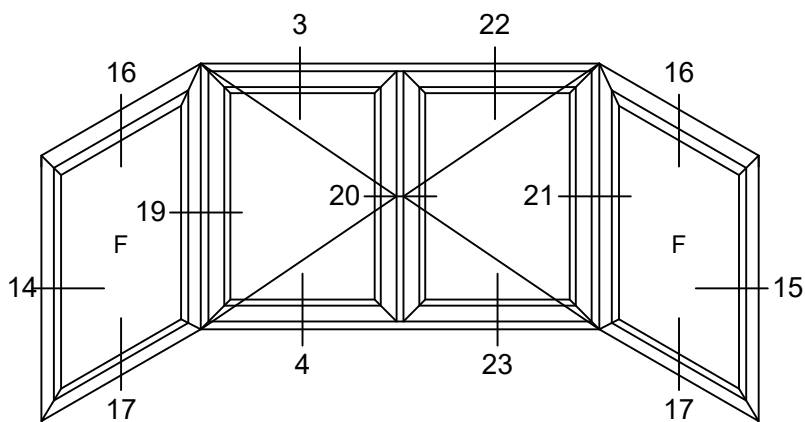
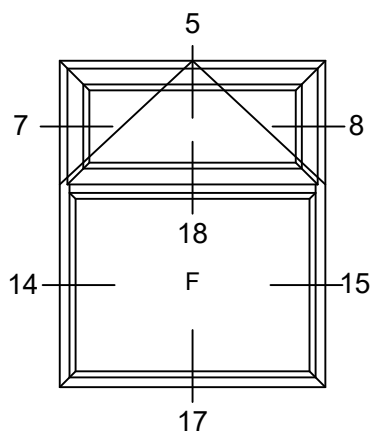
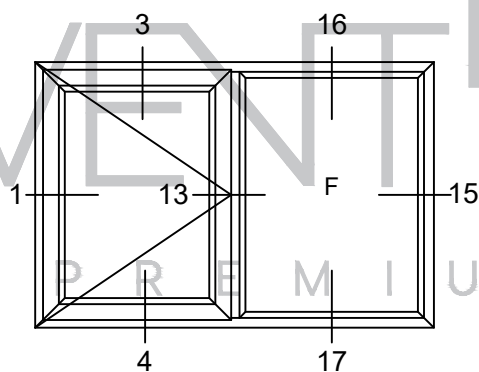
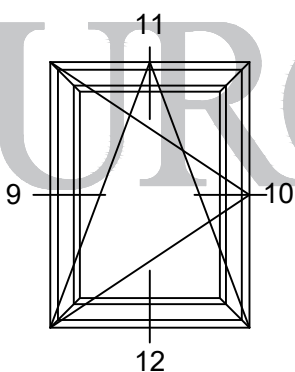
PREMIUM

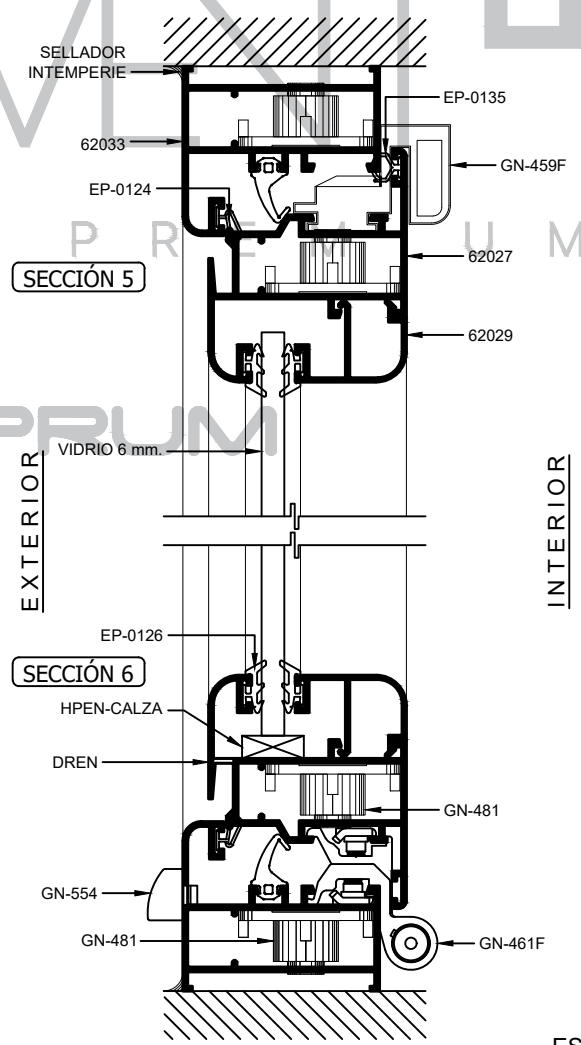
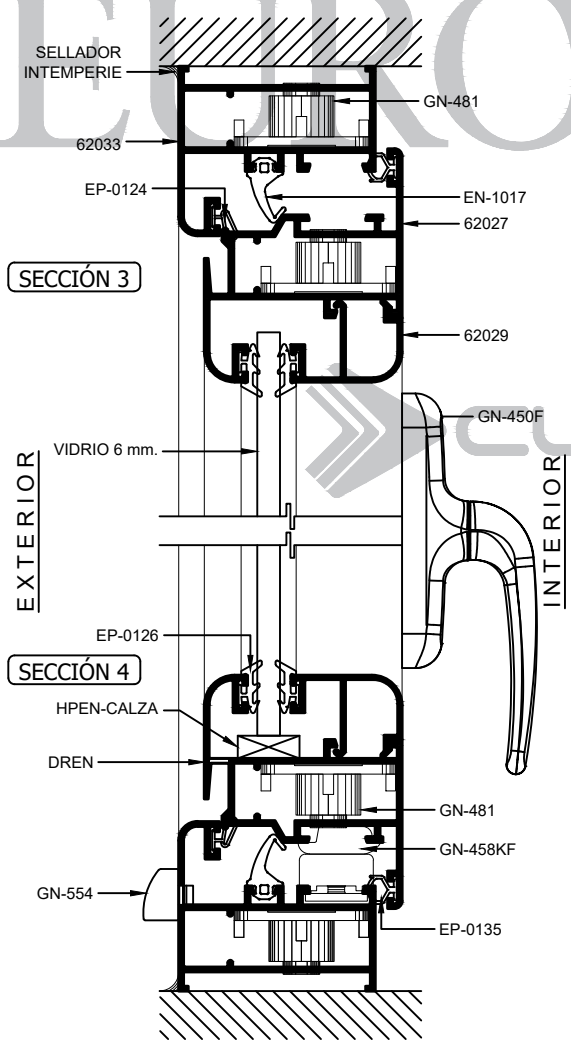
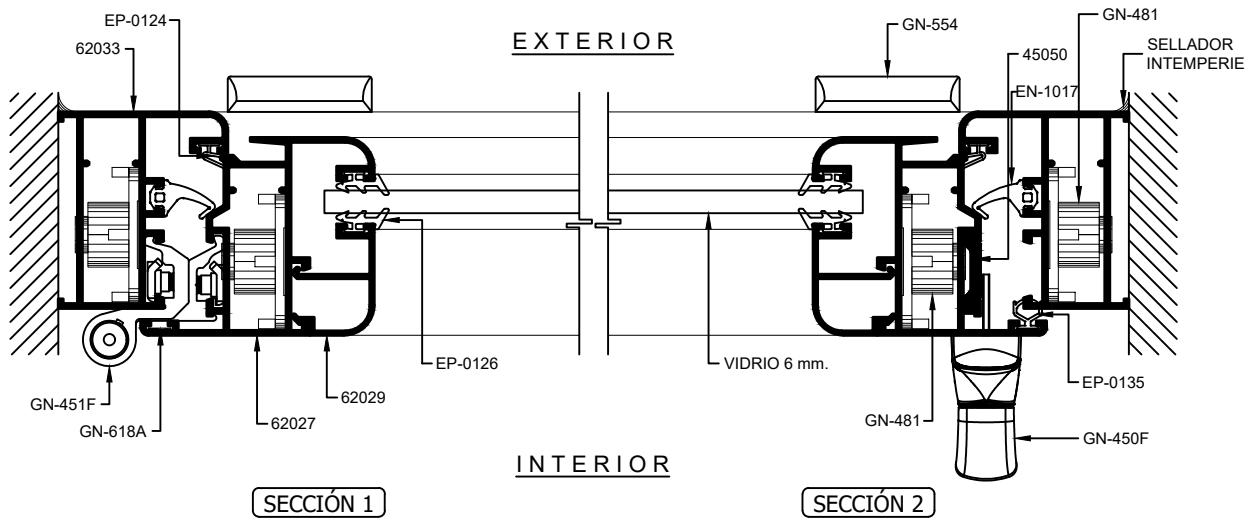
SERIE

S45



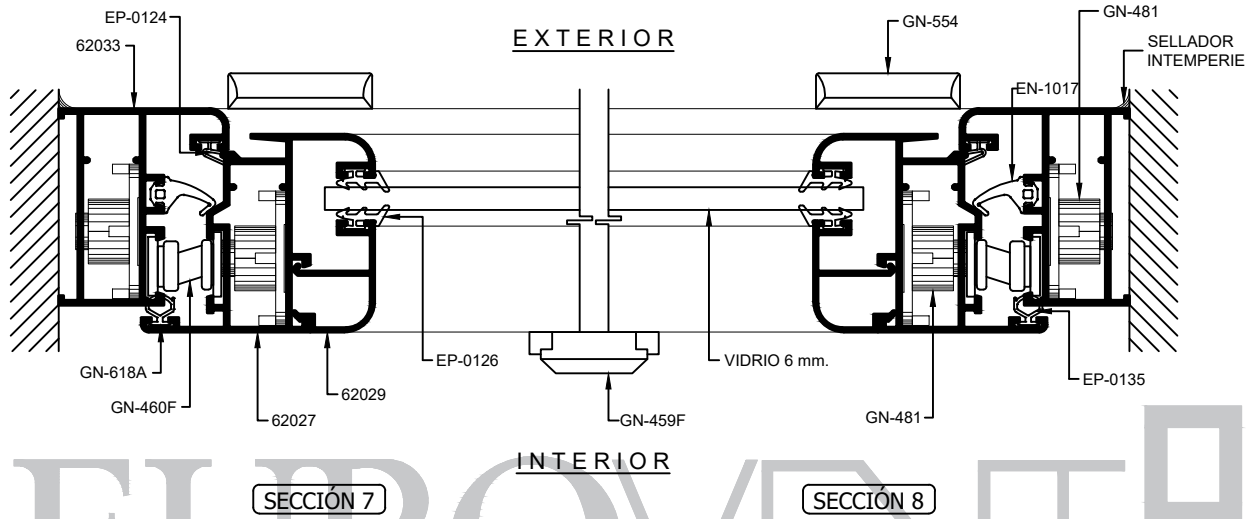
BATIENTE-PROX-VASI-OB





PREMIUM  
SERIE  
S45  
BATIENTE-PROY-VASI-OB

ESCALA 1:2



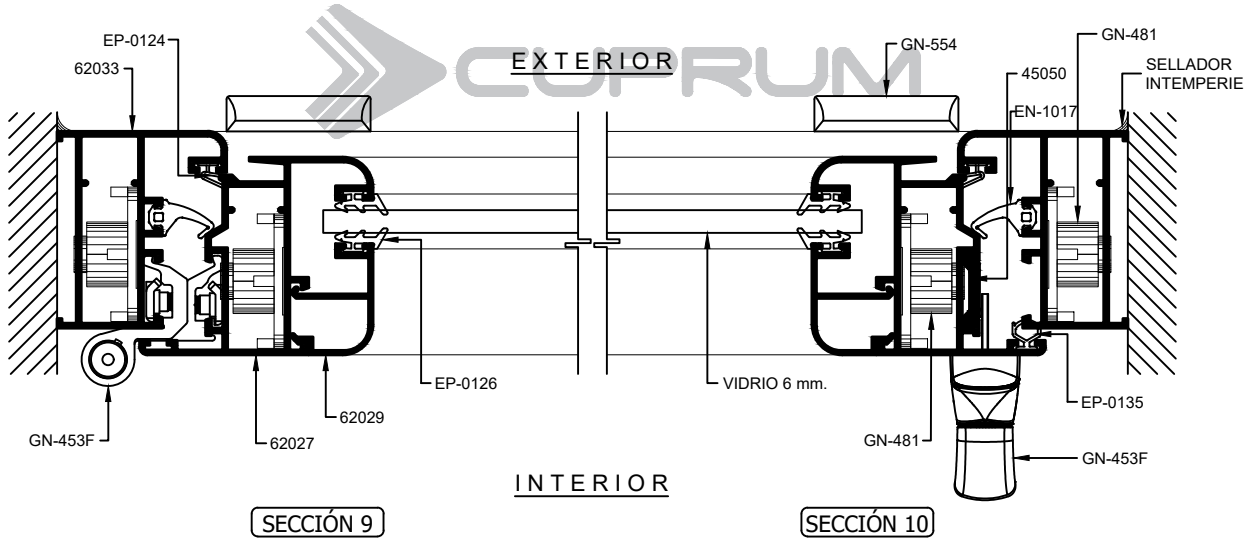
PREMIUM  
SERIE

S45

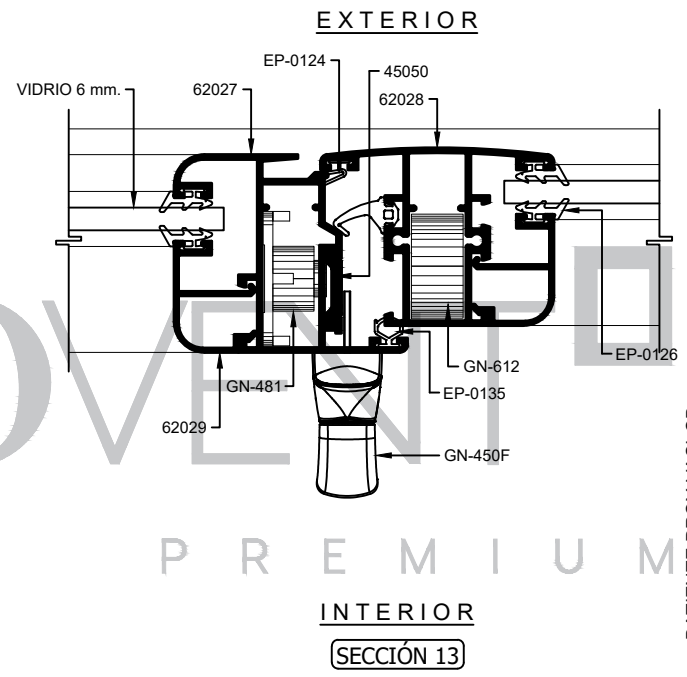
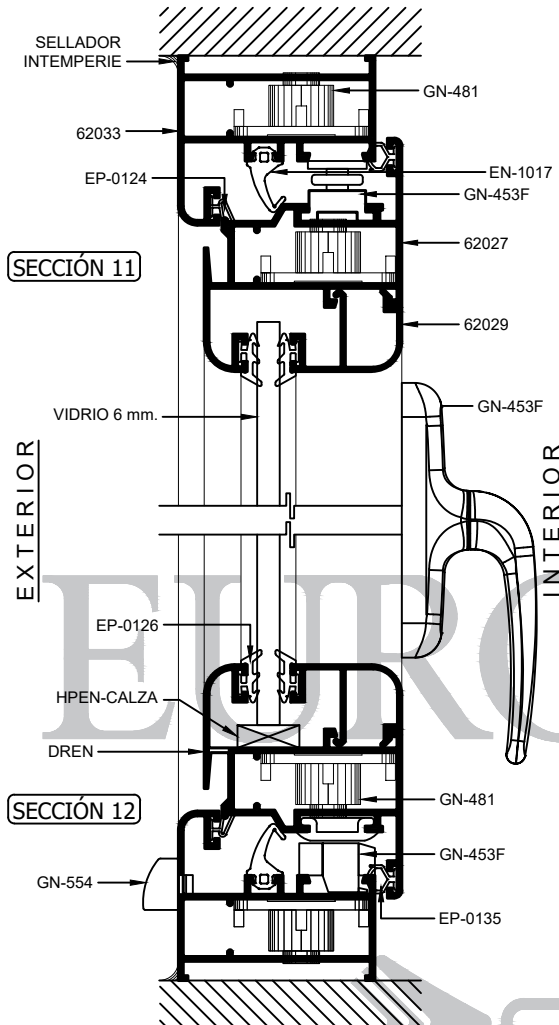


BATIENTE-PROX-VASI-OB

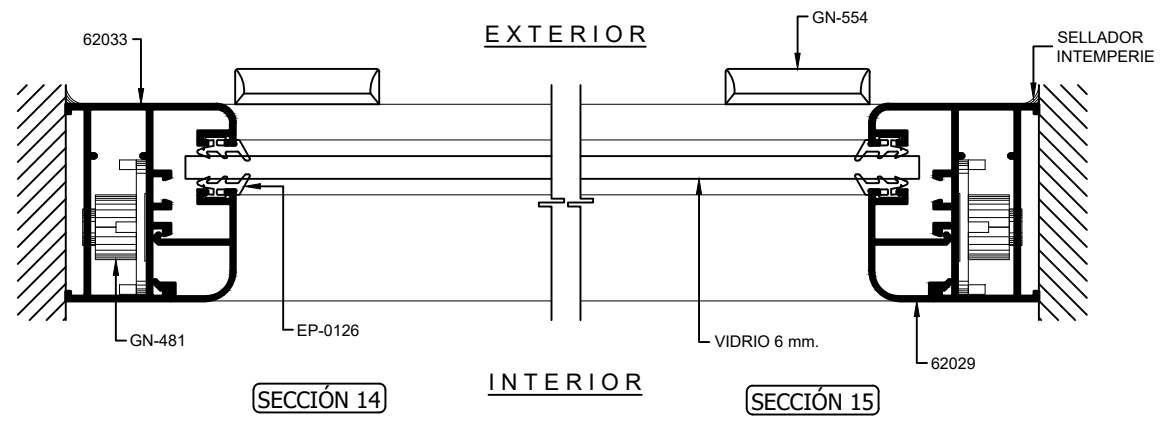
EUROVENT  
PREMIUM



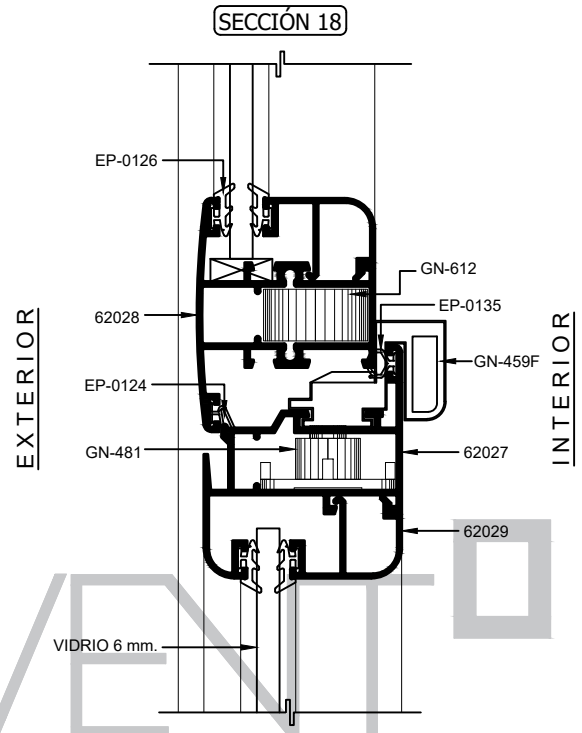
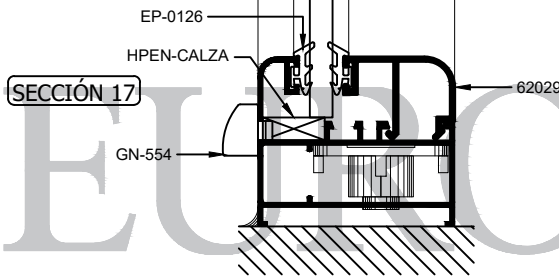
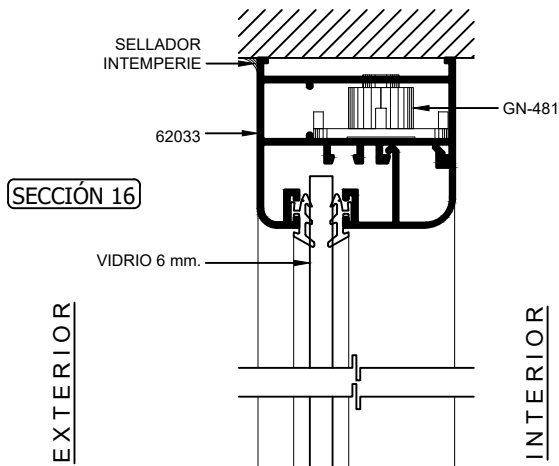




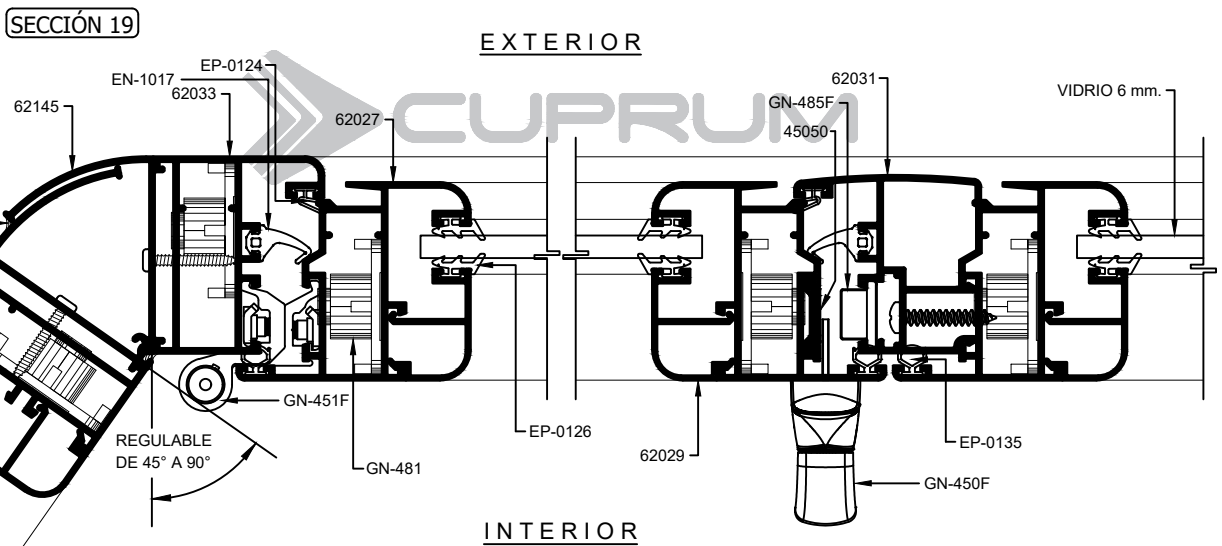
PREMIUM  
SERIE  
S45  
BATIENTE-PROY-VASI-OB



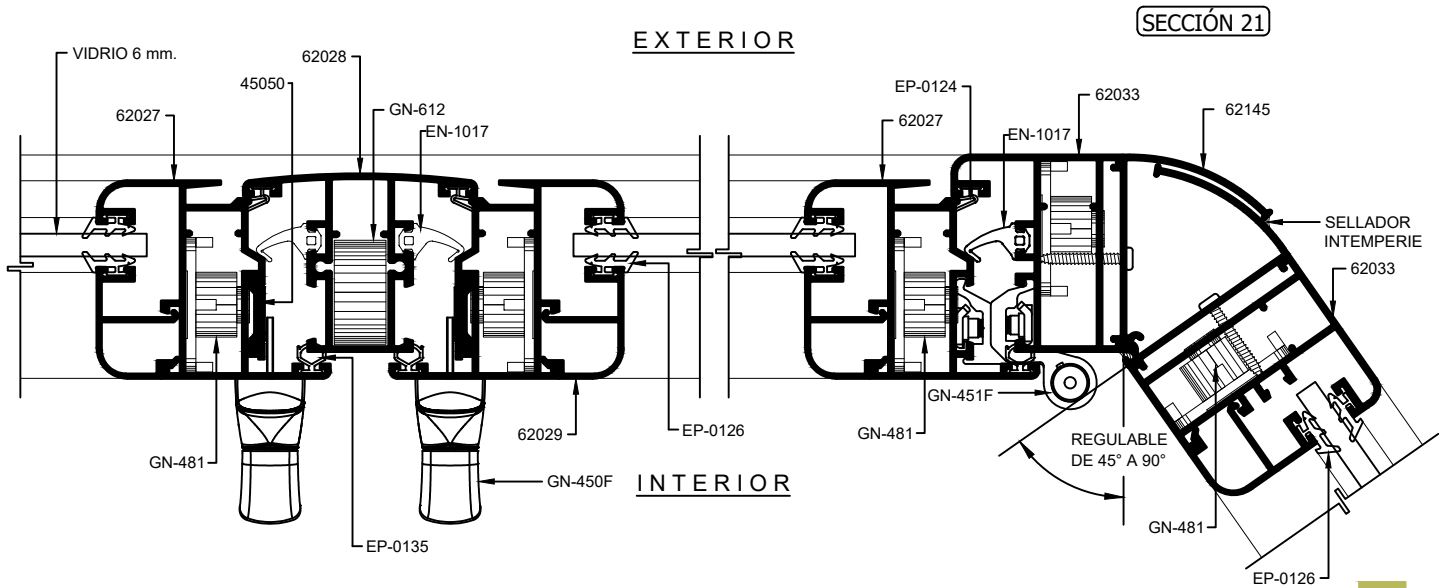
CUPRUM



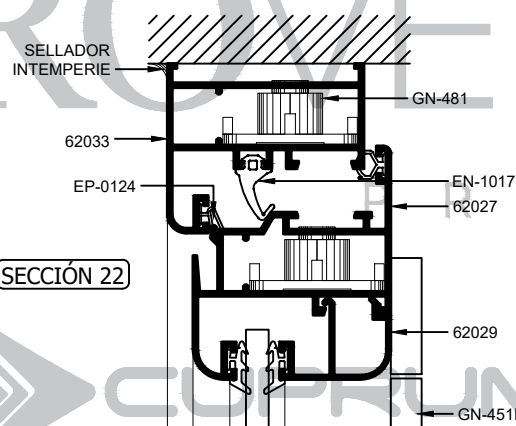
PREMIUM  
SERIE  
**S45**  
BATIENTE-PROX-VASI-OB



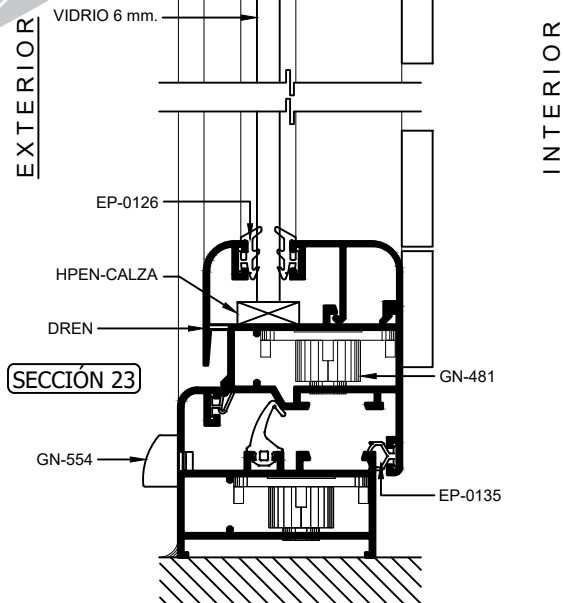
**SECCIÓN 20**  
OPCIÓN



SECCIÓN 20  
OPCIÓN



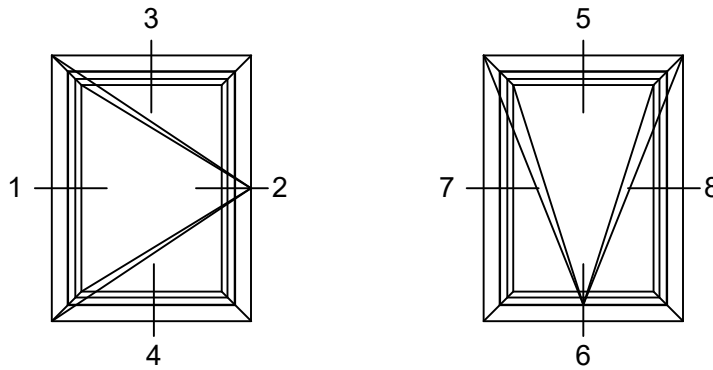
SECCIÓN 22



SECCIÓN 23

EUROVENT PREMIUM

PREMIUM  
SERIE  
S45  
BATIENTE-PROY-VASI-OB



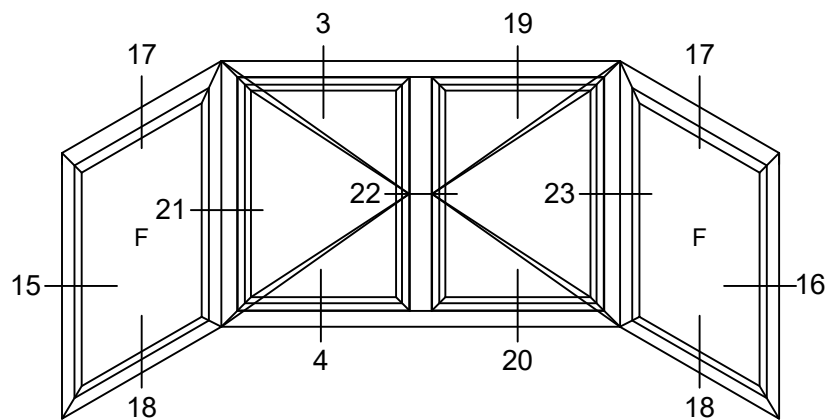
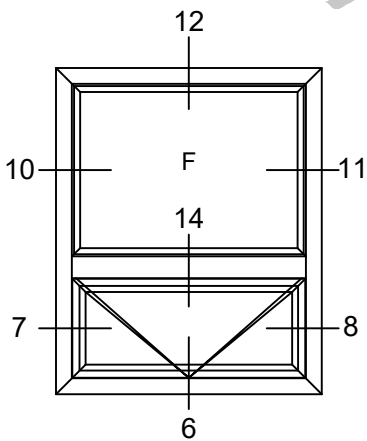
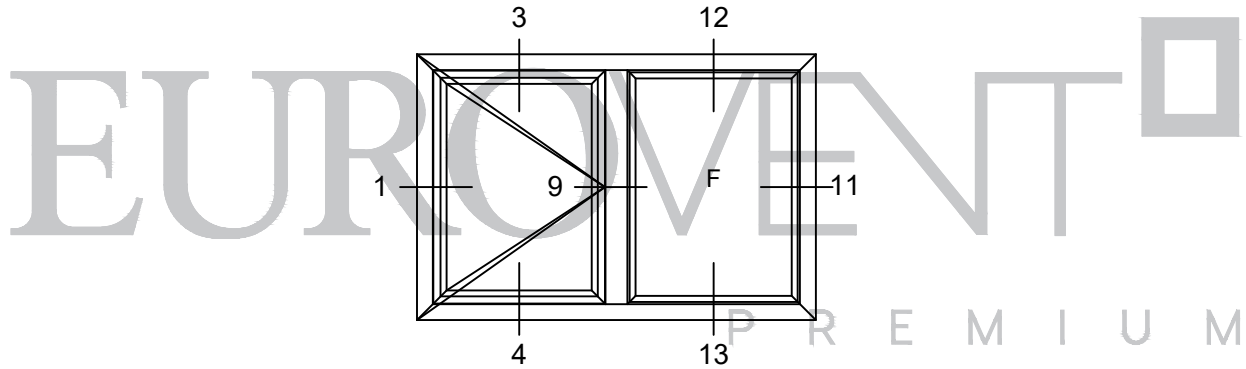
PREMIUM

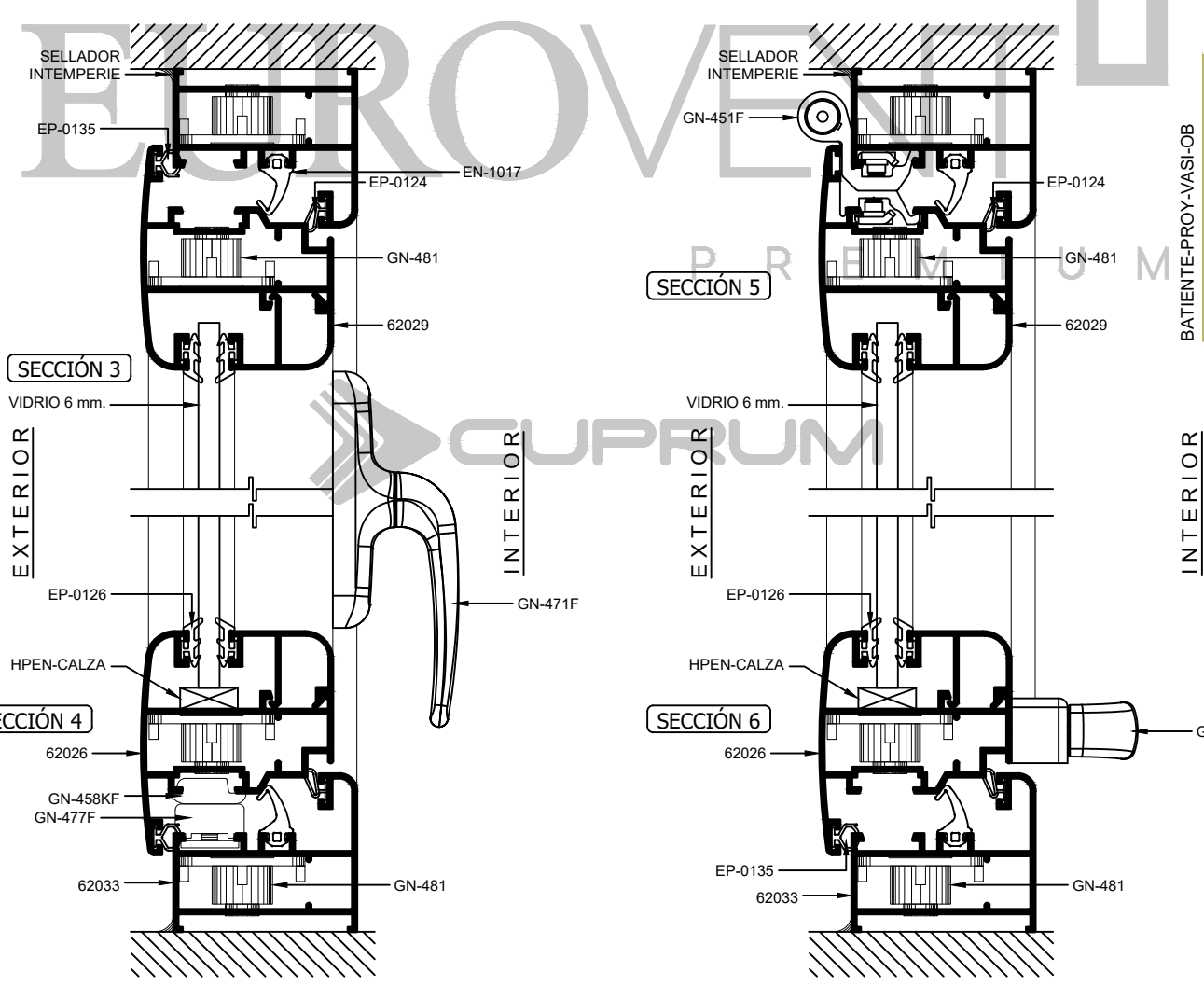
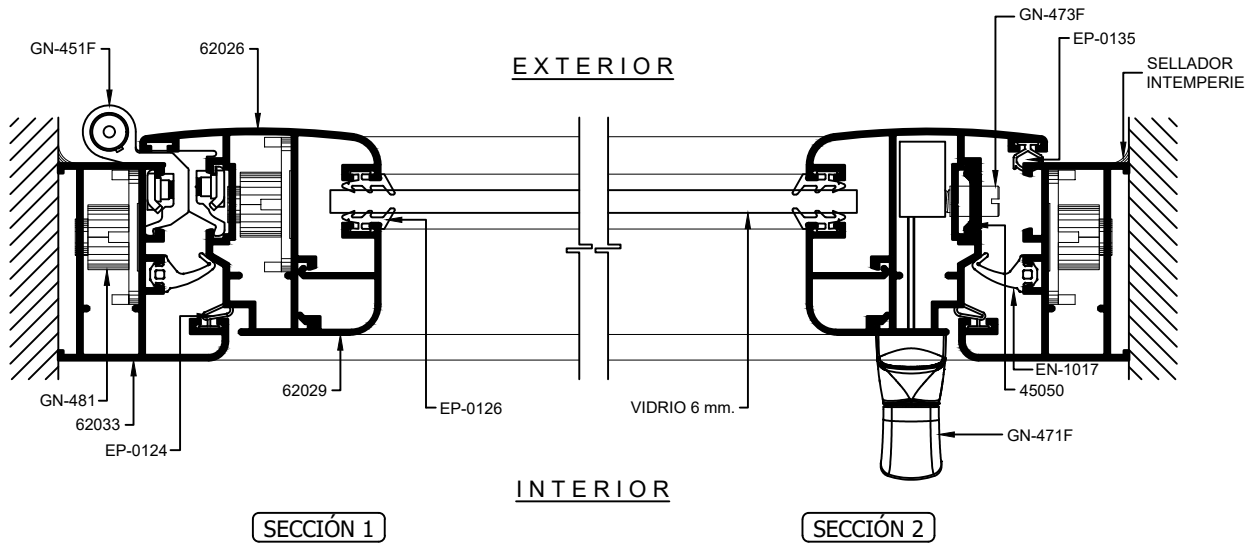
SERIE

S45

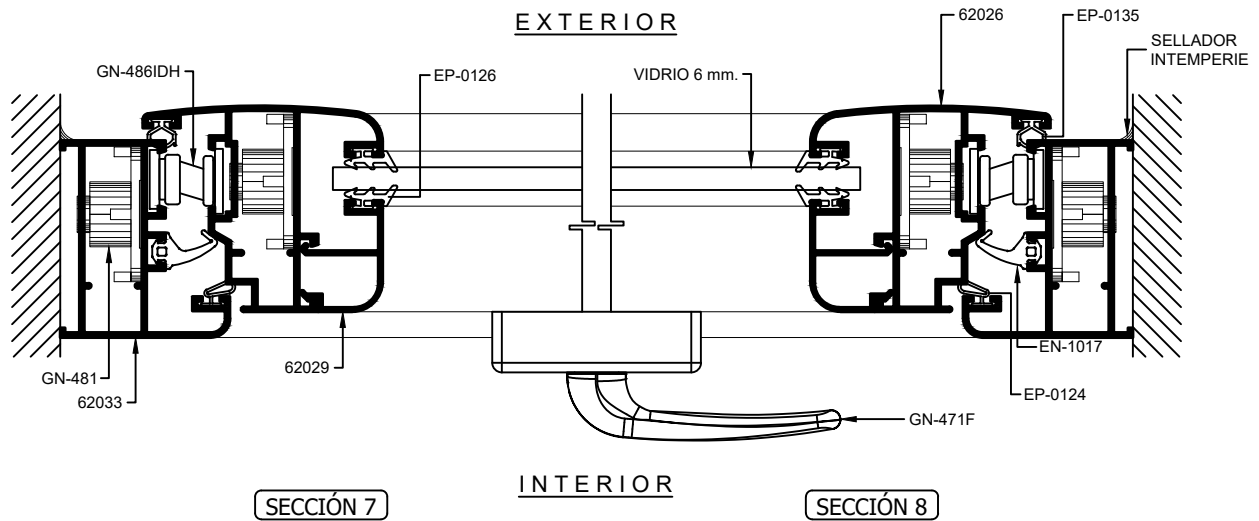


BATIENTE-PROX-VASI-OB

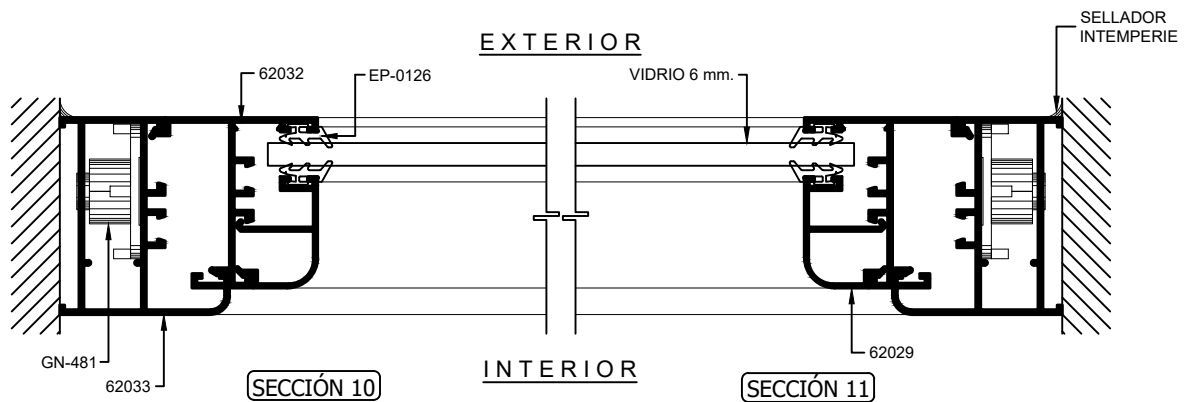
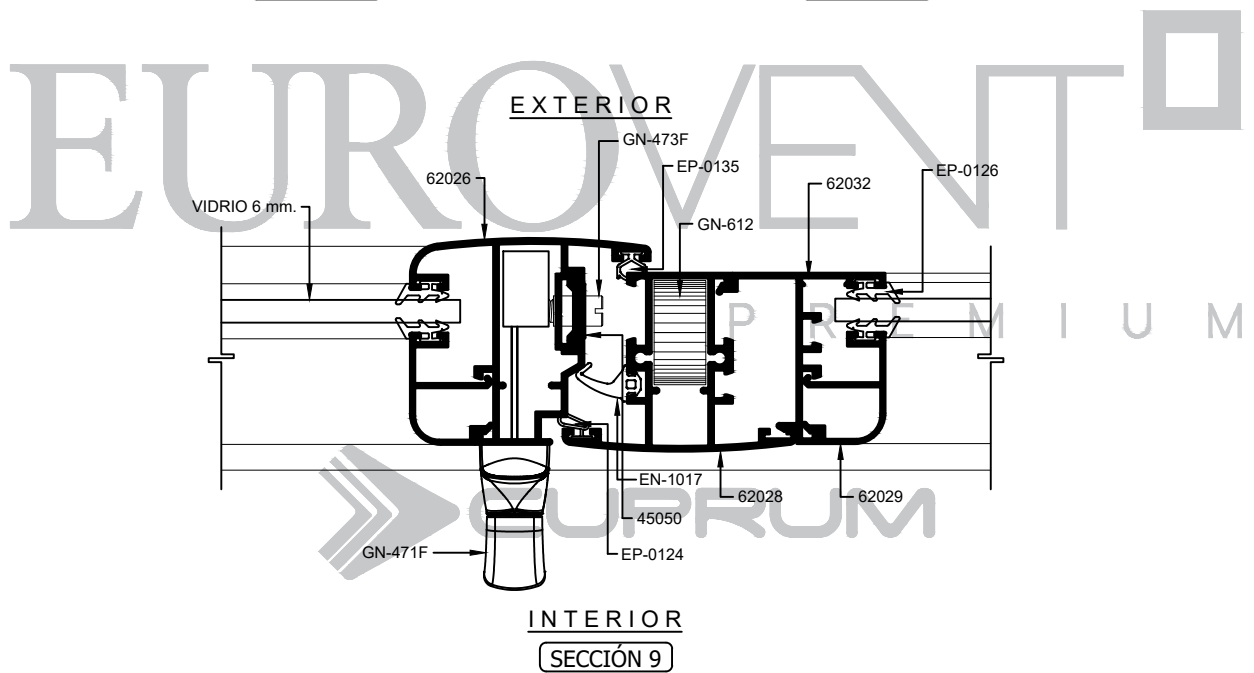


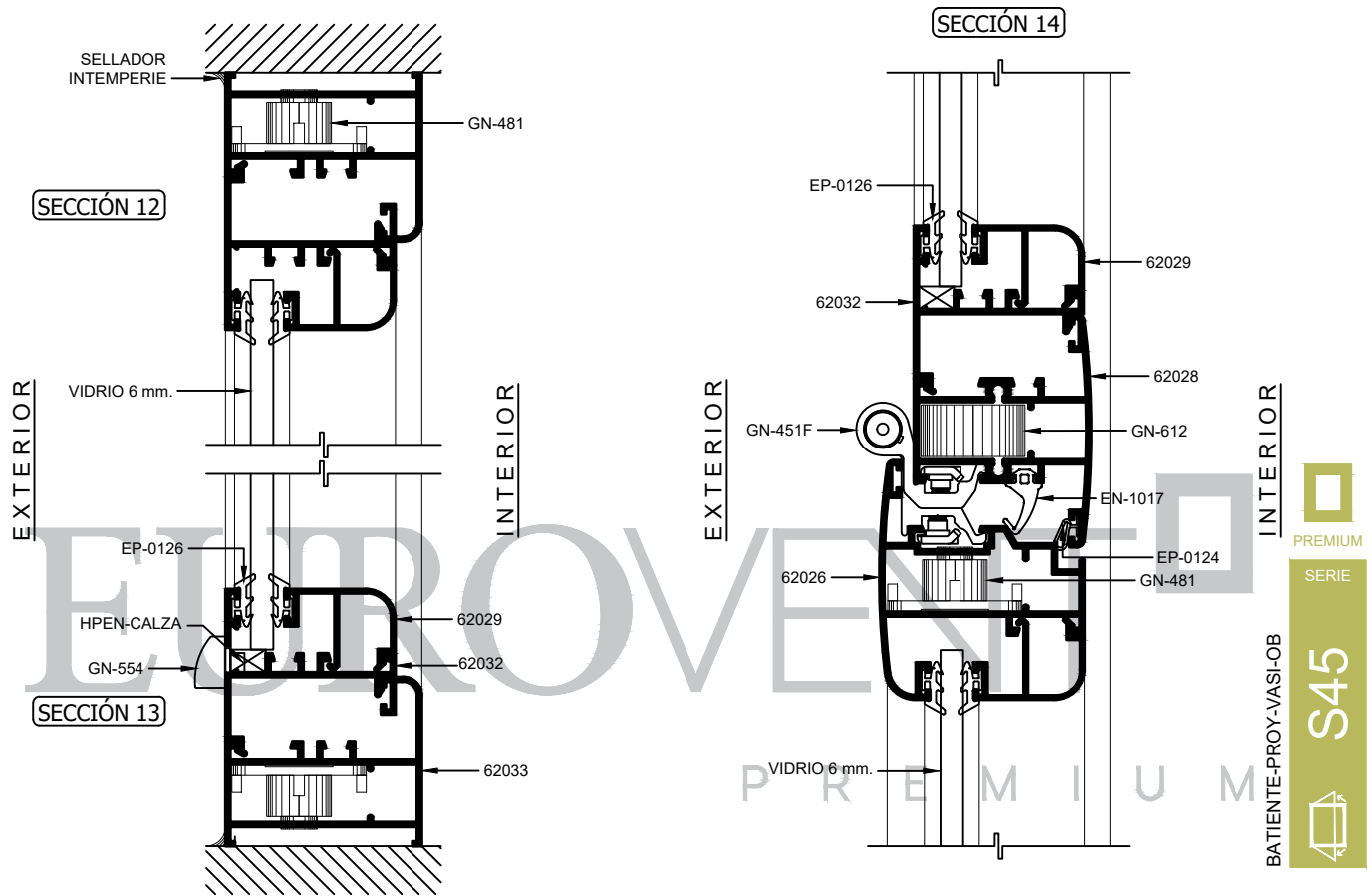


PREMIUM  
SERIE  
S45  
BATIENTE-PROY-VASI-OB

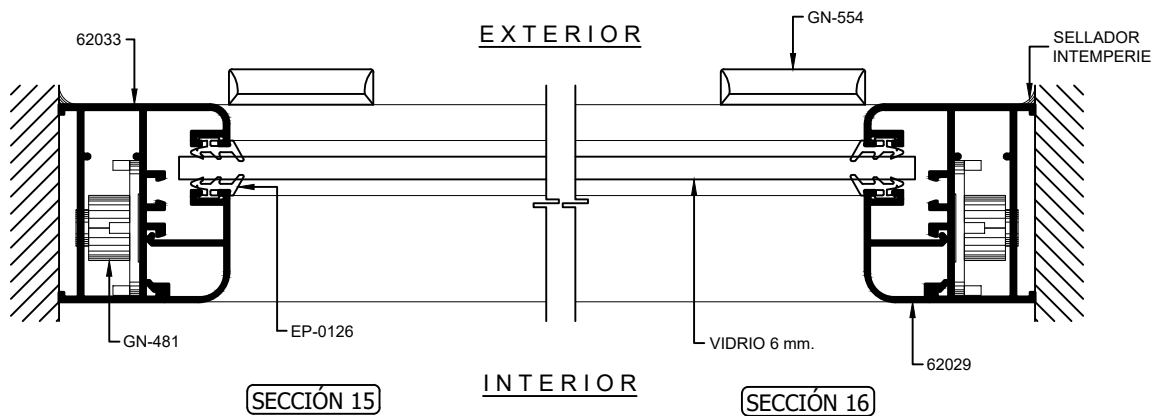


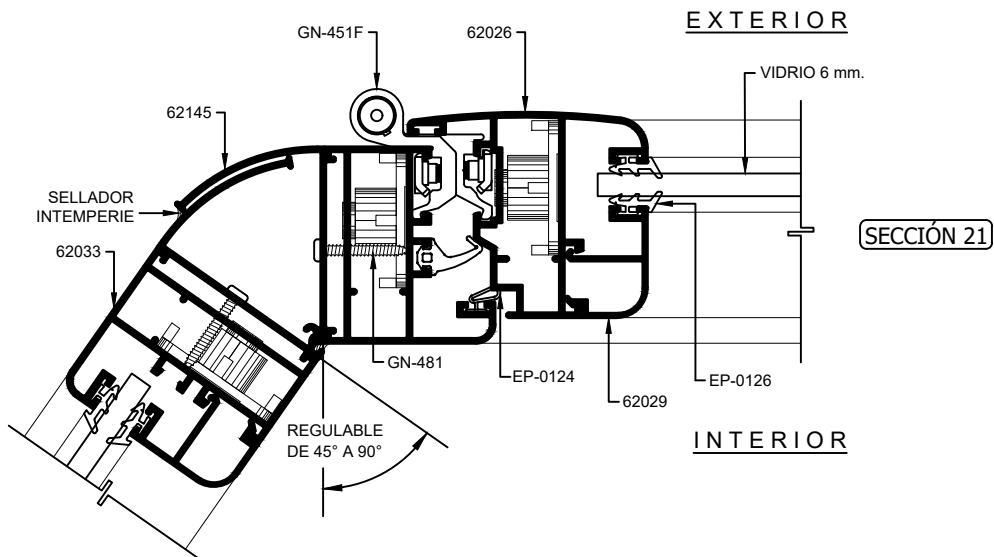
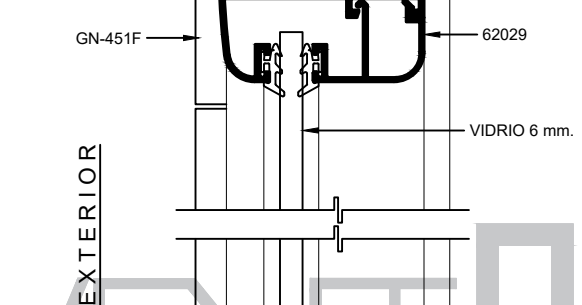
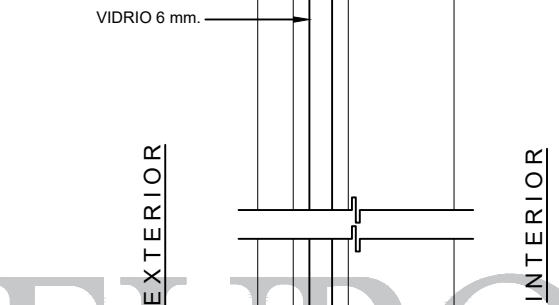
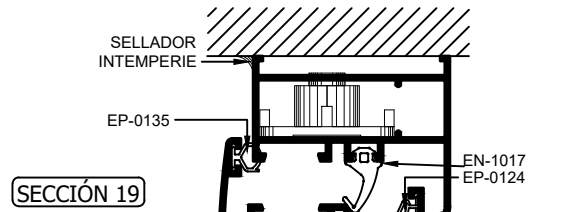
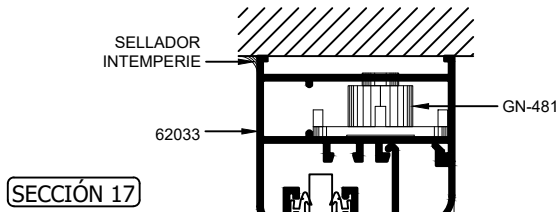
PREMIUM  
SERIE  
S45  
BATENTE-PROX-VASI-OB





PREMIUM  
SERIE  
S45  
BATIENTE-PROY-VASI-OB





PREMIUM

SERIE

S45

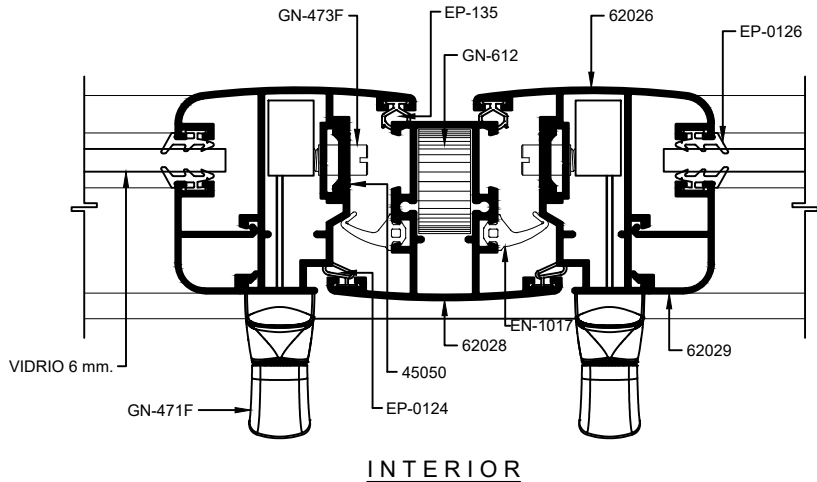


BATIENTE-PROY-VASI-OB

EUROVENT<sup>®</sup> PREMIUM

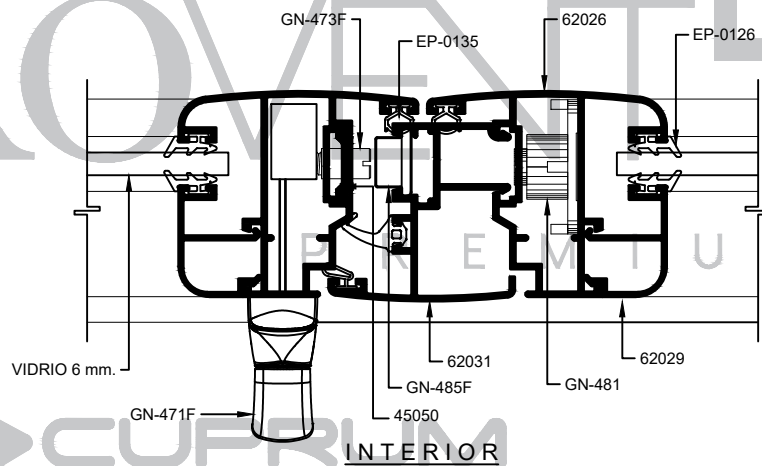


SECCIÓN 22  
OPCIÓN  
EXTERIOR



INTERIOR

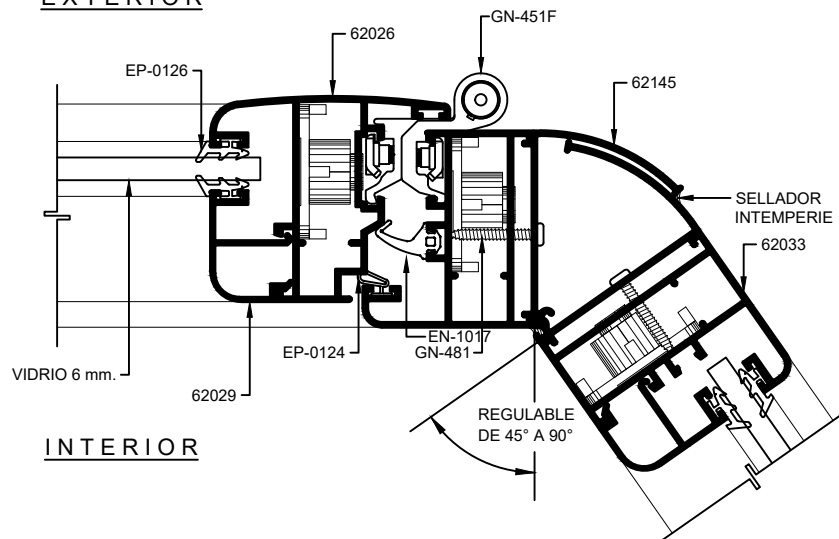
SECCIÓN 22  
OPCIÓN  
EXTERIOR



INTERIOR

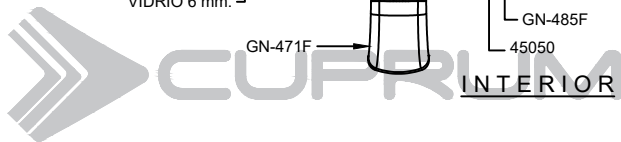
EXTERIOR

SECCIÓN 23

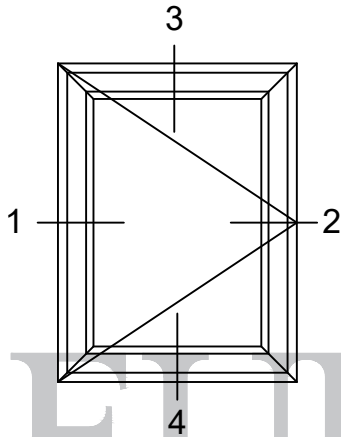


INTERIOR

PREMIUM  
SERIE  
S45  
BATIENTE-PROY-VASI-OB



DOBLE VIDRIO  
APERTURA INTERIOR



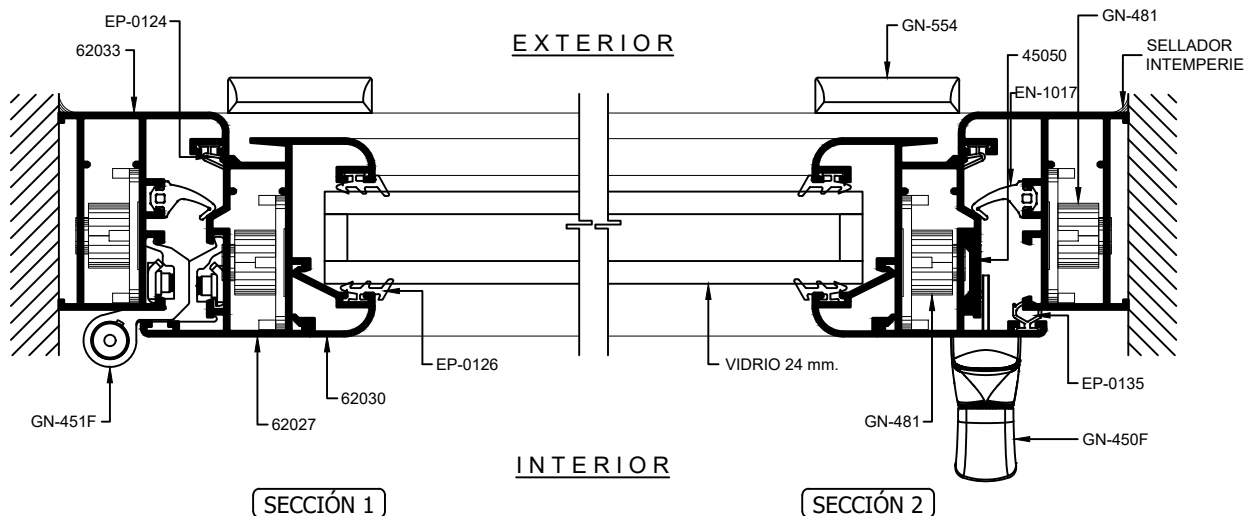
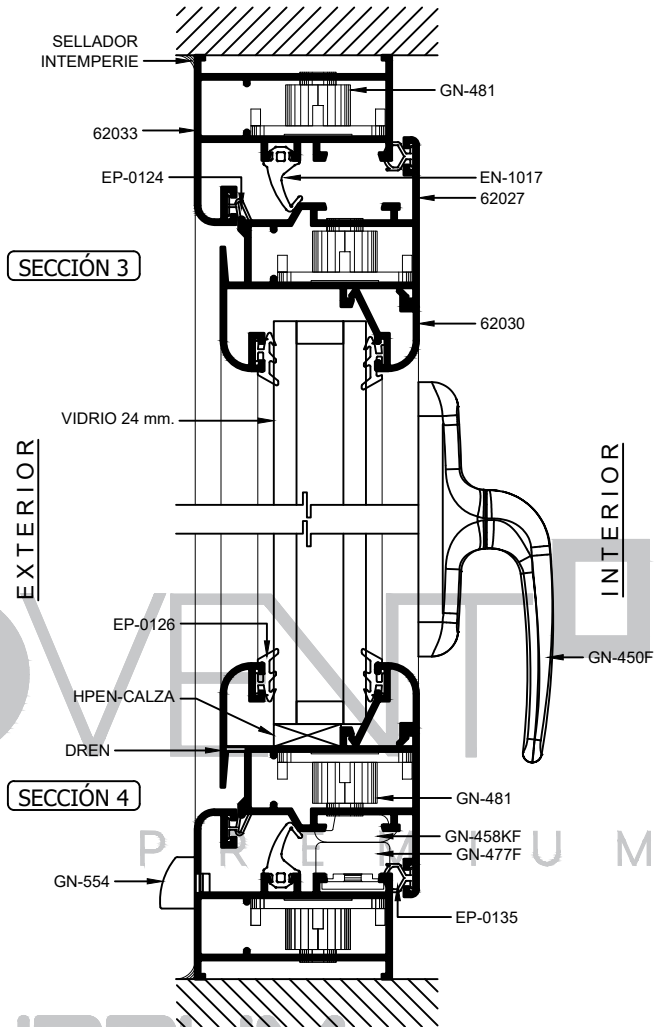
PREMIUM

SERIE

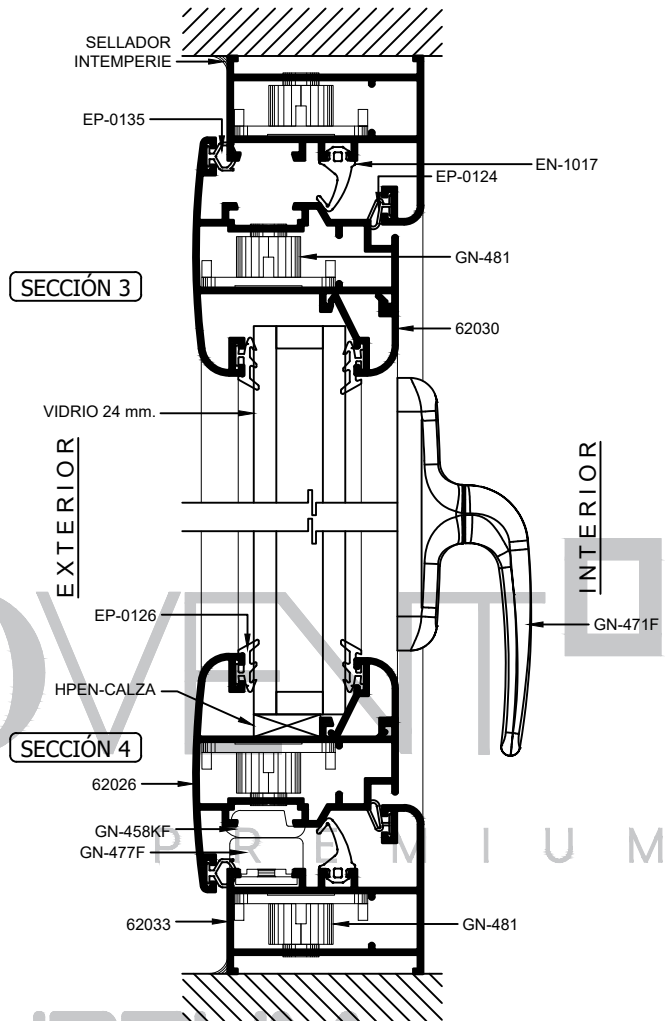
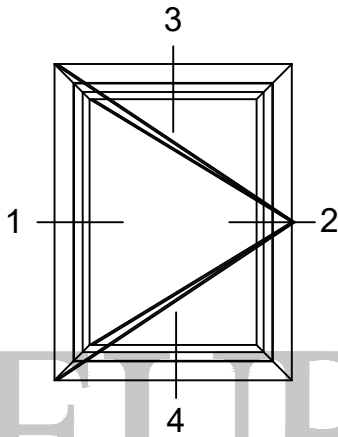
S45



BATIENTE-PROX-VASI-OB



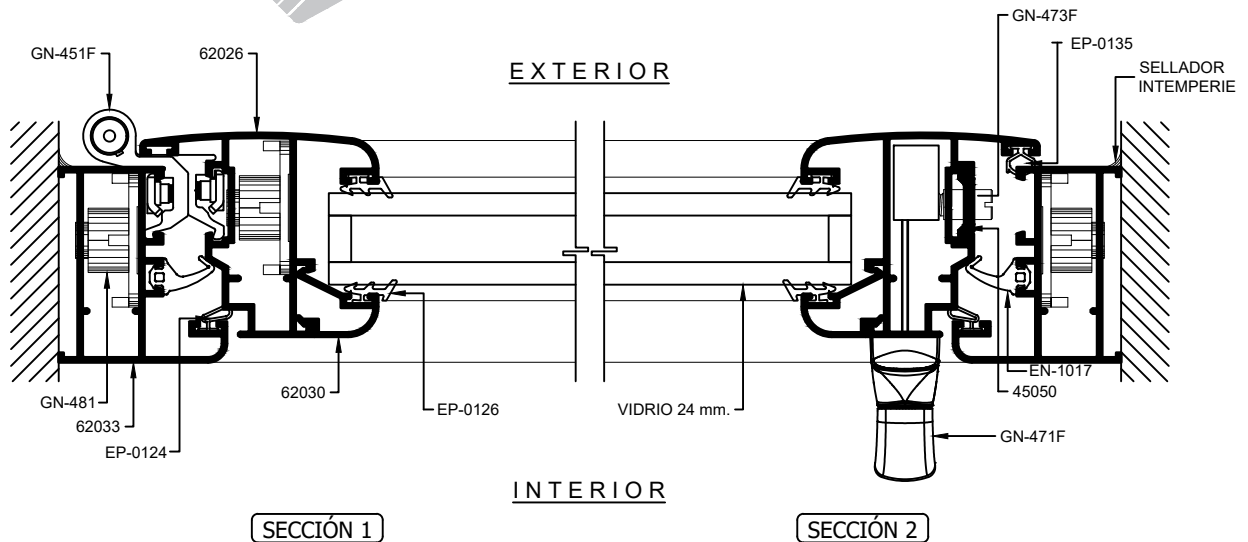
**DOBLE VIDRIO  
APERTURA EXTERIOR**

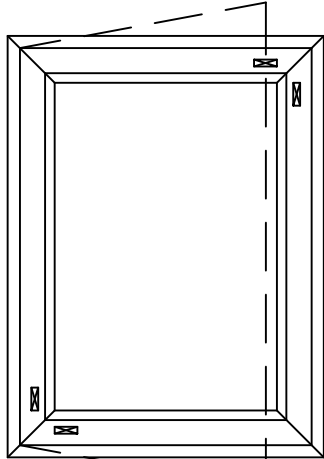


**PREMIUM  
SERIE**

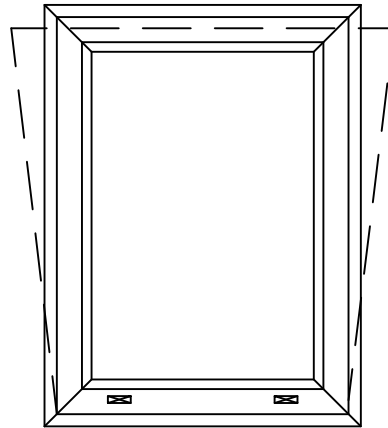
BATIENTE-PROY-VA-SI-OB

**S45**

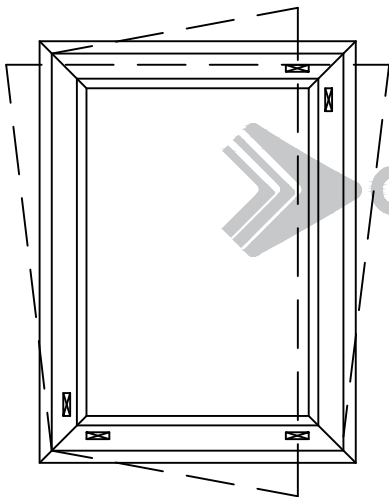




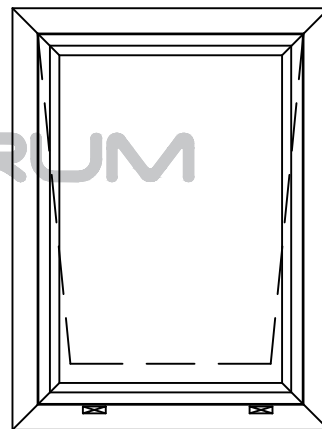
BATIENTE



VASISTA



OSCILOBATIENTE



PROYECTABLE



PREMIUM

SERIE

S45

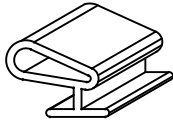


BATIENTE-PROY-VASI-OB

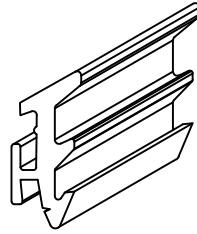
EUROVENT 

P R E M I U M

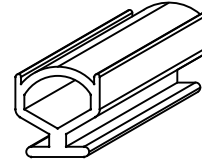




**EP-0124**  
EMPAQUE HONGO DECENTRADO



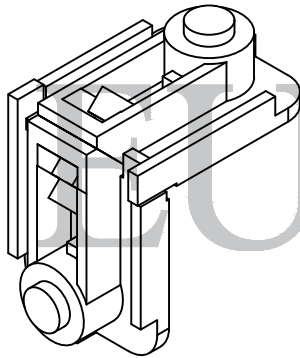
**EP-0126**  
O  
**EN-1012**  
EMPAQUE VIDRIO DE HOJA



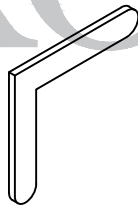
**EP-0135**  
EMPAQUE HONGO DE HOJA



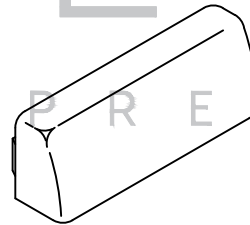
**EN-1017**  
PINGÜINO



**GN-481**  
O  
**GN-481C**  
ESCUADRA DE BOTÓN 421



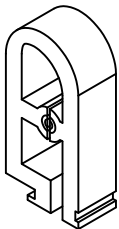
**GN-618A**  
ESCUADRA DE ALINEACIÓN



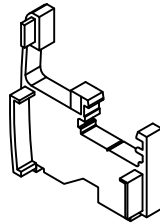
**GN-554**  
TAPA DREN



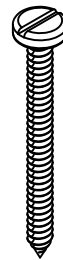
**GN-102D**  
TAPÓN CUBREPIJA



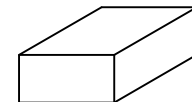
**GN-612**  
CONECTOR 575 BERNINA



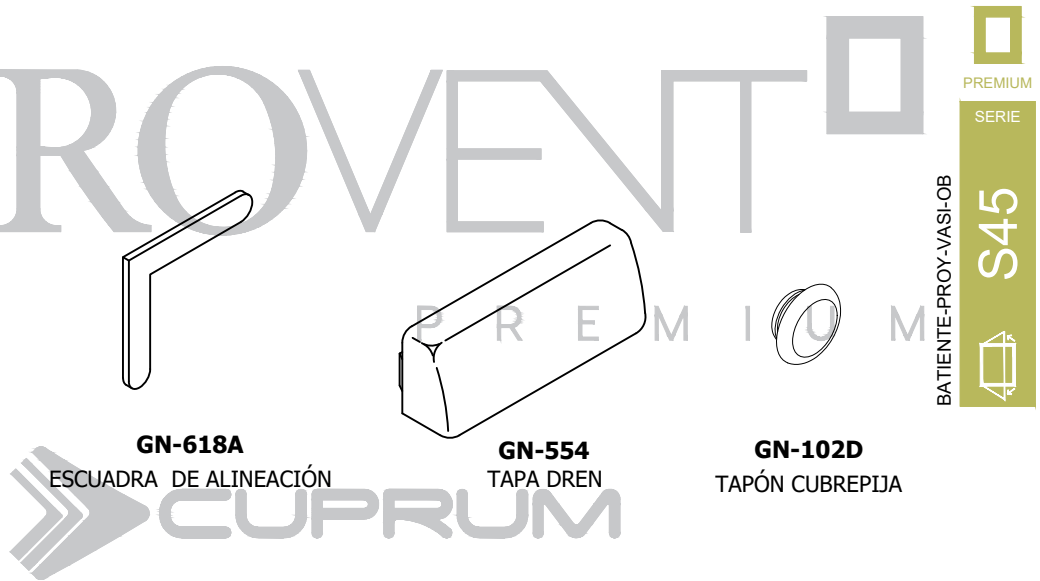
**GN-483**  
TAPON CIEGABATIENTE



**PIJA**  
#8x1 1/2"

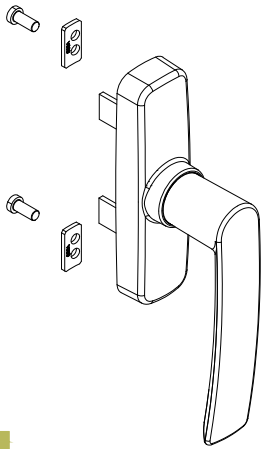


**HPEN-CALZA**  
1/4" x 3/8"

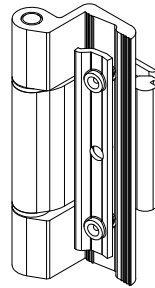


  
PREMIUM  
SERIE  
**S45**  
BATIENTE-PROY-VA-SI-OB  

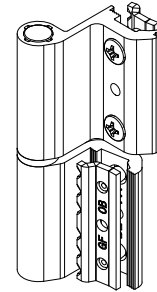

ACCESORIOS TÍPICOS PARA SOLUCIÓN BATIENTE INTERIOR



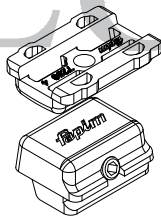
KIT CRÉMONA PRIMA  
**GN-450F**  
FUNCIÓN REVERSIBLE



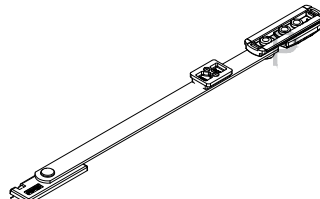
BISAGRA GRIP TRES PALAS  
**GN-461F**  
CARACTERÍSTICAS:  
CAPACIDAD DE CARGA  
CON 2 BISAGRAS 90 KG.  
CON 3 BISAGRAS 100 KG.



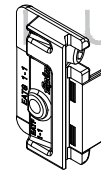
BISAGRA GRIP DOS PALAS  
**GN-451F PREMONTADA DERECHA**  
CARACTERÍSTICAS:  
CAPACIDAD DE CARGA  
CON 2 BISAGRAS 75 KG.  
CON 3 BISAGRAS 85 KG.  
(CONSIDERANDO DIMENSIONES  
DE 1000 MM. x 2000 MM.)



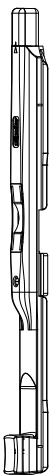
POSICIONADOR DE HOJAS  
**GN-458KF**



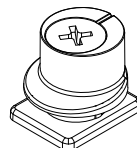
COMPAS LIMITADOR  
**GN-457F**  
CARACTERÍSTICAS:  
ABERTURA MINIMA DE 450 MM.



ENCUENTRO PARA  
BULÓN REGULABLE  
**GN-480F**



PASADOR HOJA PASIVA  
**GN-485F**



BULÓN DE CIERRE  
REGULABLE BT  
**GN-479F**

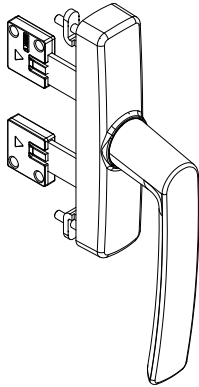
PREMIUM  
SERIE

S45

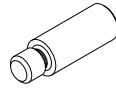


BATIENTE-PROY-VASI-OB

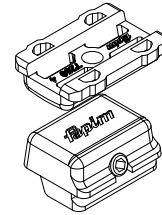
ACCESORIOS TÍPICOS PARA SOLUCIÓN BATIENTE EXTERNA



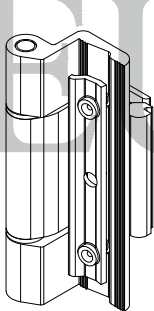
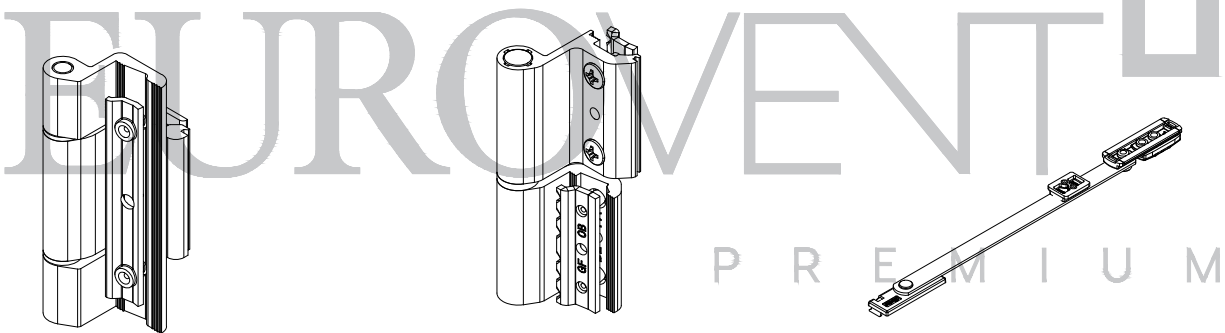
**GN-471F**  
CREMONA GAIA DE DOS PALAS



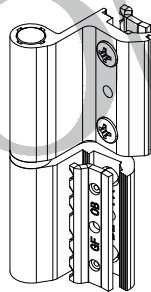
EJE 18 MM BT  
**GN-473F**



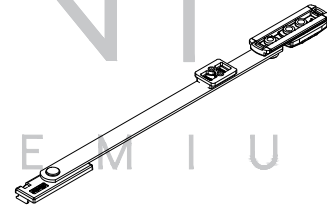
**GN-458KF**  
POSICIONADOR DE HOJAS



BISAGRA BRIDGE  
**GN-461F**  
CARACTERÍSTICAS:  
CAPACIDAD DE CARGA  
CON 2 BISAGRAS 90 KG.  
CON 3 BISAGRAS 100 KG.

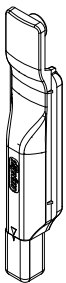


BISAGRA FLASH  
**GN-451F PREMONTADA DERECHA**  
CARACTERÍSTICAS:  
CAPACIDAD DE CARGA  
CON 2 BISAGRAS 75 KG.  
CON 3 BISAGRAS 85 KG.  
(CONSIDERANDO DIMENSIONES  
DE 1000 MM. x 2000 MM.)

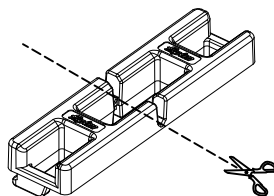


COMPÁS LIMITADOR  
**GN-457F**  
CARACTERÍSTICAS:  
ABERTURA MÍNIMA DE 450 MM.

  
PREMIUM  
SERIE  
**S45**  
  
BATIENTE-PROY-VASI-OB



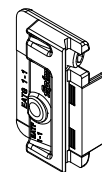
TERMINAL PLETINA  
**GN-476F**



ENCUENTRO DOBLE INFERIOR Y  
SUPERIOR (SE CORTA)  
**GN-477F**

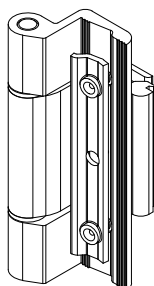


BULÓN DE CIERRE  
REGULABLE BT  
**GN-479F**



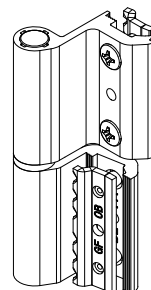
ENCUENTRO PARA  
BULÓN REGULABLE  
**GN-480F**

ACCESORIOS TÍPICOS PARA SOLUCIÓN VASISTA



BISAGRA BRIDGE  
**GN-461F**

CARACTERÍSTICAS:  
CAPACIDAD DE CARGA  
CON 2 BISAGRAS 90 KG.  
CON 3 BISAGRAS 100 KG.



BISAGRA FLASH  
**GN-451F PREMONTADA DERECHA**

CARACTERÍSTICAS:  
CAPACIDAD DE CARGA  
CON 2 BISAGRAS 75 KG.  
CON 3 BISAGRAS 85 KG.  
(CONSIDERANDO DIMENSIONES  
DE 1000 MM. x 2000 MM.)



PREMIUM

SERIE

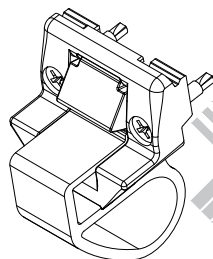
S45



BATIENTE-PROY-VASI-OB

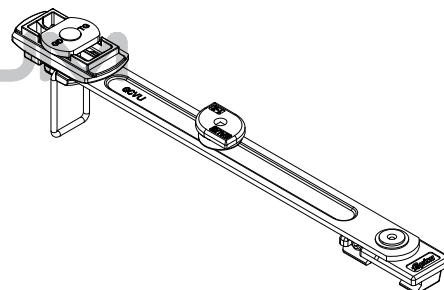
EUROVENT<sup>®</sup>

P R E M I U M



CIERRE GOLPETE CICO  
**GN-459F**

CARACTERÍSTICAS:  
HASTA 600 MM. DE ANCHO

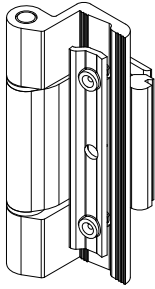


COMPAS ABATIBLE RALLENTY  
**GN-460F**

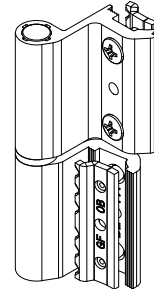
CARACTERÍSTICAS:  
ABERTURA MÁXIMA  
DE 45° O 450 MM.



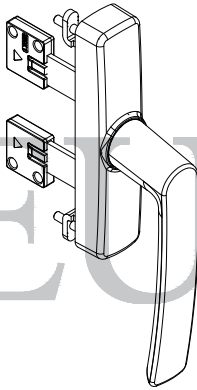
ACCESORIOS TÍPICOS PARA SOLUCIÓN PROYECTABLE



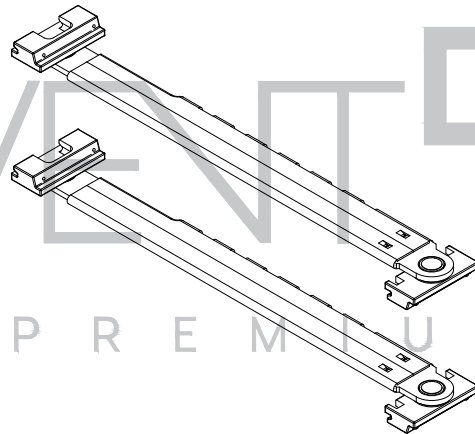
**BISAGRA BRIDGE  
GN-461F**  
CARACTERÍSTICAS:  
CAPACIDAD DE CARGA  
CON 2 BISAGRAS 90 KG.  
CON 3 BISAGRAS 100 KG.



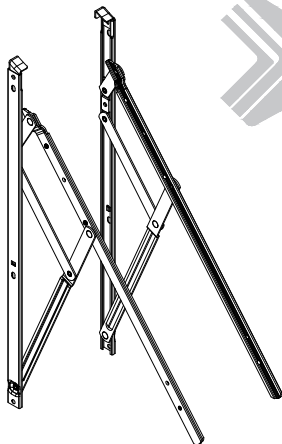
**BISAGRA FLASH  
GN-451F PREMONTADA DERECHA**  
CARACTERÍSTICAS:  
CAPACIDAD DE CARGA  
CON 2 BISAGRAS 75 KG.  
CON 3 BISAGRAS 85 KG.  
(CONSIDERANDO DIMENSIONES  
DE 1000 MM. x 2000 MM.)



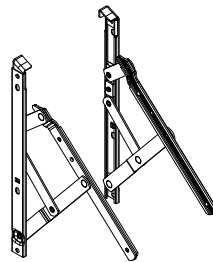
**GN-471F**  
CREMONA GAIA DE DOS PALAS



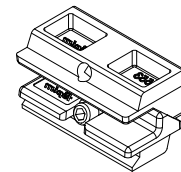
**BRAZO TELESCOPICO LASER  
GN-486IDH**  
CARACTERÍSTICAS:  
CARGA MÁXIMA DE 80 KG.  
(MÍNIMO 500 MM. DE ALTURA)



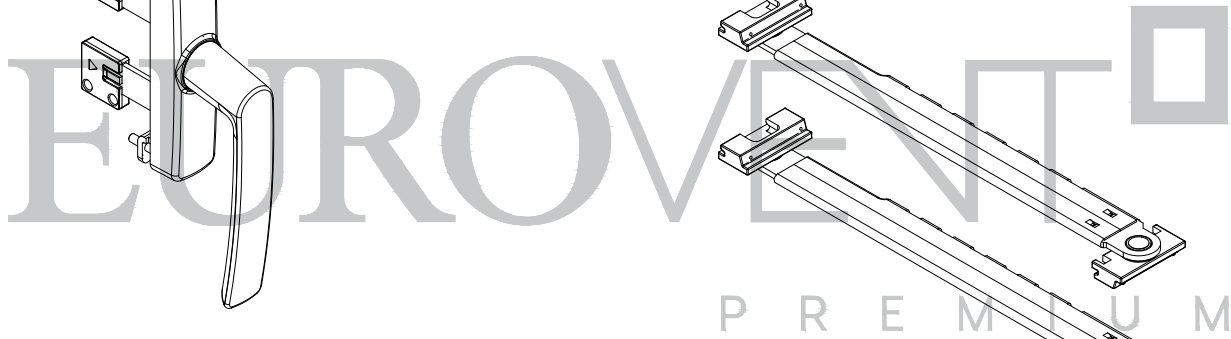
**COMPÁS LARGO 1980  
GN-488A**  
DIMENSIONES MÁXIMAS:  
1000 x 1000 MM.  
PESO MÁXIMO:  
25 KG. (LA PAREJA)  
ALTURA DE LA HOJA:  
493 MM. MÍNIMO



**COMPÁS CORTO 1981  
GN-489HE**  
DIMENSIONES MÁXIMAS:  
600 x 600 MM.  
PESO MÁXIMO:  
25 KG. (LA PAREJA)  
ALTURA DE LA HOJA:  
290 MM. MÍNIMO



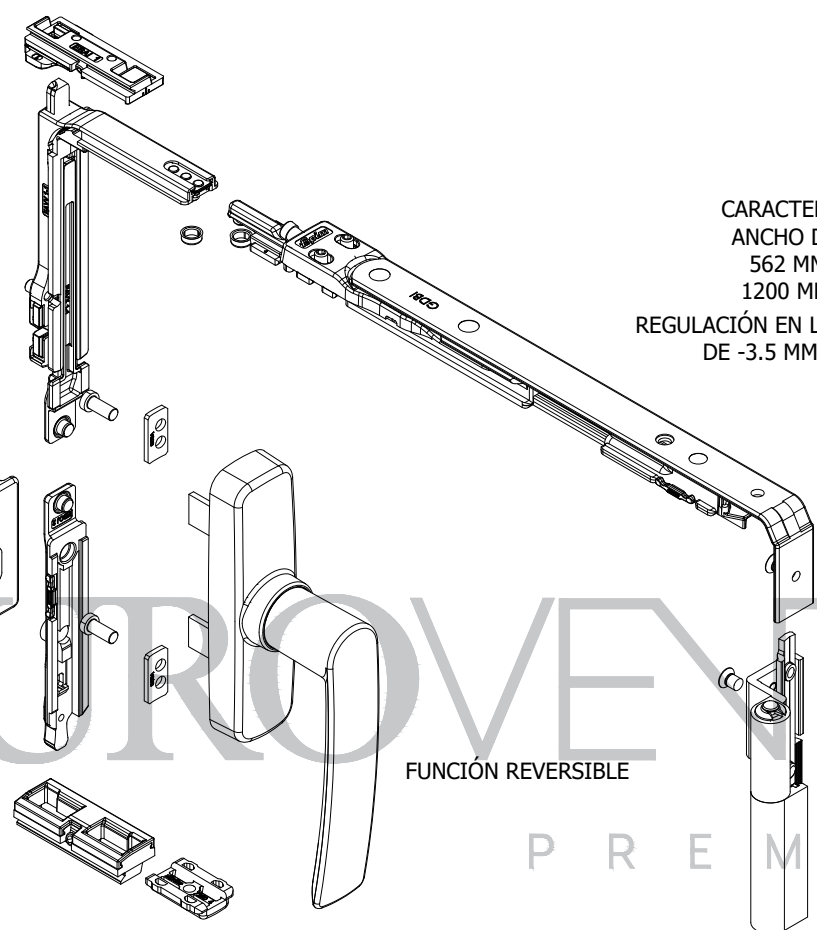
**3ER PUNTO DE CIERRE  
REGULABLE BT  
GN-478KF**



BATIENTE-PROY.-VA SI-OB



ACCESORIOS TÍPICOS PARA SOLUCIÓN OSCILO BATIENTE  
KIT OSCILO CREMONA GEA Y BRAZO M GN-453F



CARACTERÍSTICAS:  
ANCHO DE HOJA:  
562 MM. MIN.  
1200 MM. MAX.  
REGULACIÓN EN LA CAÍDA DE HOJA  
DE -3.5 MM A +1.5 MM

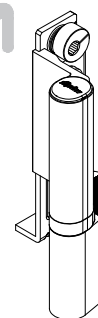
FUNCIÓN REVERSIBLE

PREMIUM  
SERIE

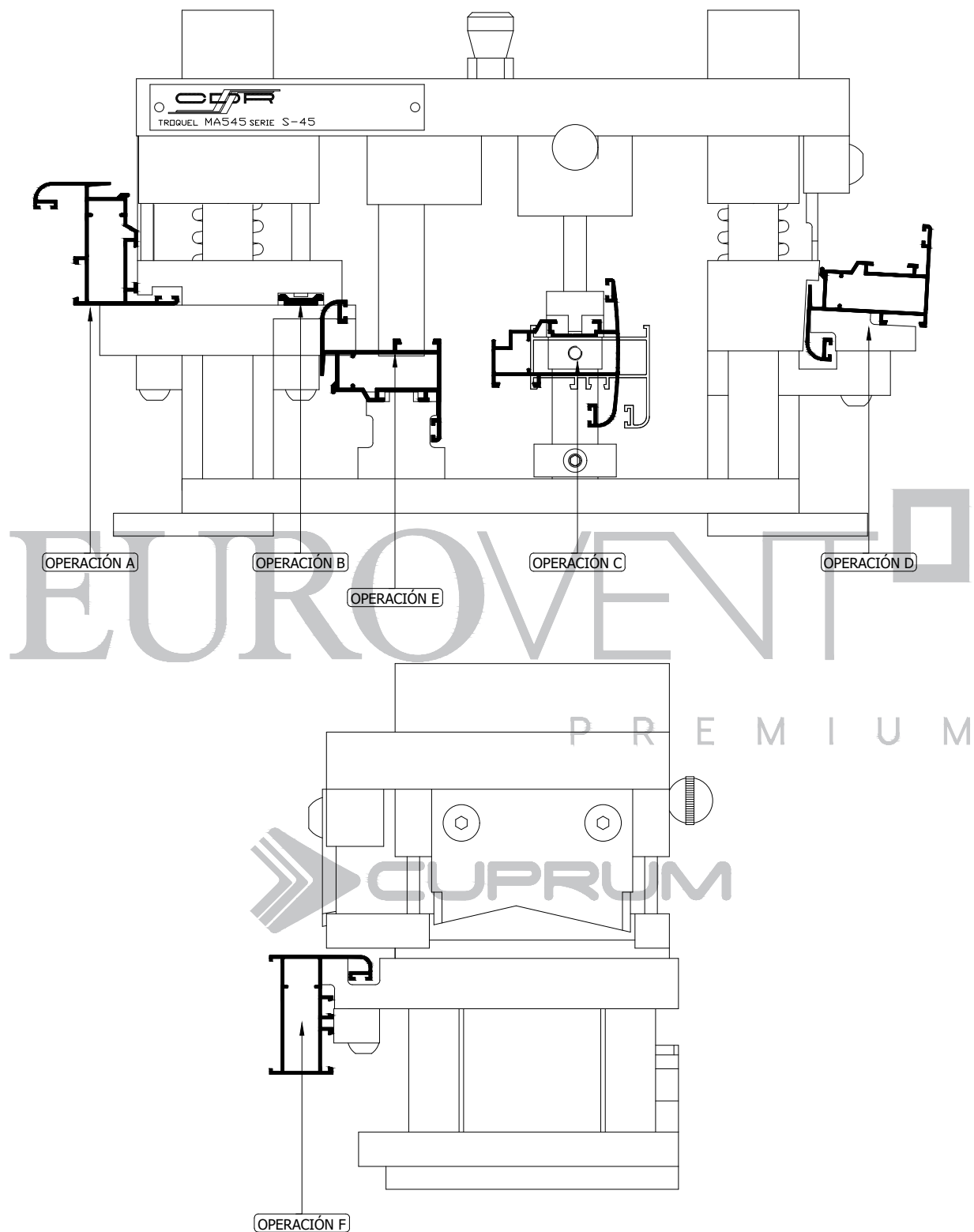
S45



BATIENTE-PROY-VASI-OB



COMPÁS LIMITADOR  
**GN-457F**  
CARACTERÍSTICAS:  
ABERTURA MÍNIMA DE 450 MM.



  
PREMIUM  
SERIE

BATIENTE-PROY-VASI-OB

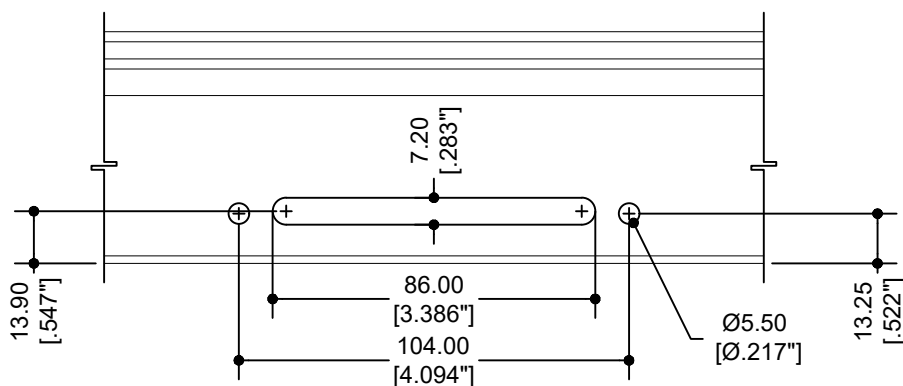
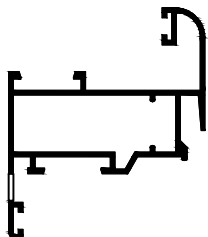
S45



PARA REALIZAR TODAS LAS OPERACIONES DE TROQUELADO, EL MATERIAL DEBE DE ESTAR CORTADO A MEDIDA DE FABRICACIÓN

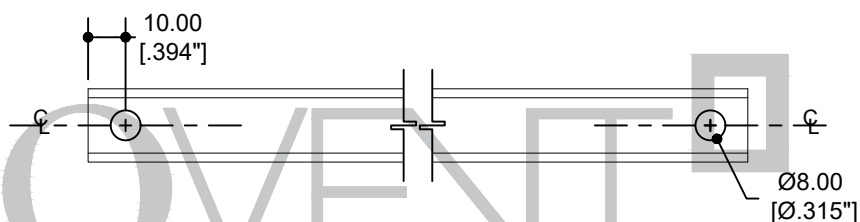
OPERACIÓN A

CREMONA  
62027 "Z" APERTURA INTERIOR



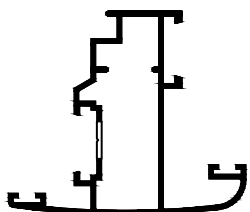
OPERACIÓN B

45050 PLETINA

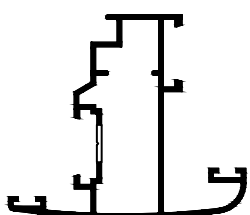
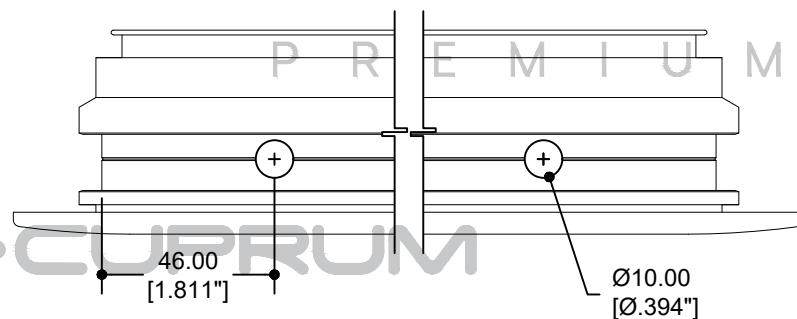


OPERACIÓN C

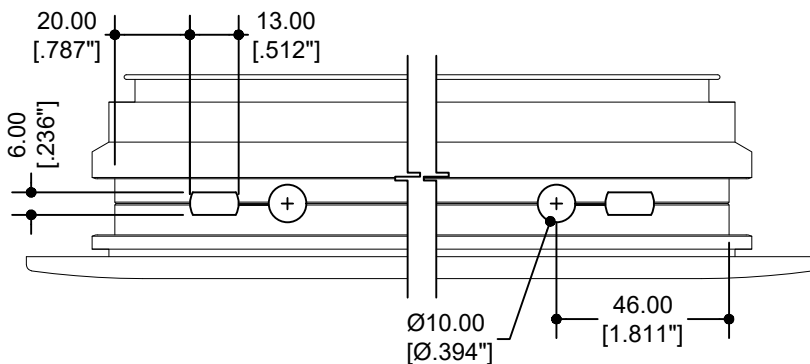
62026 "T" APERTURA EXTERIOR



ESCUADRA DE BOTÓN HOR.



ESCUADRA DE BOTÓN VERT.



PREMIUM  
SERIE

S45

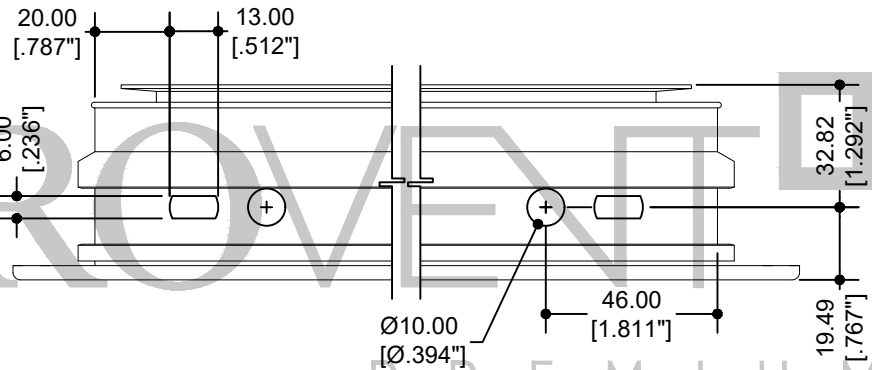
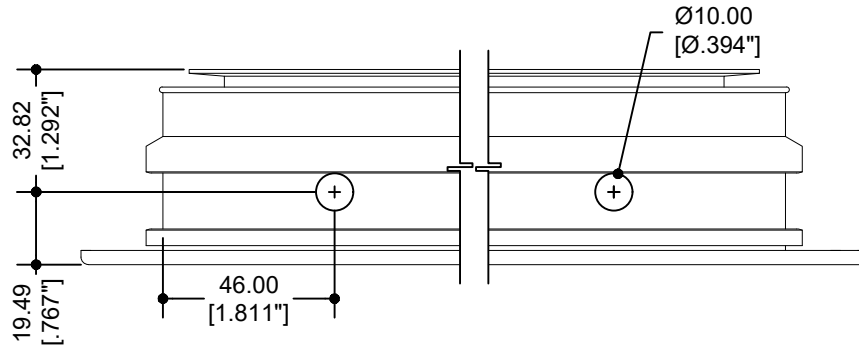


BATIENTE-PROY-VASI-OB

OPERACIÓN C

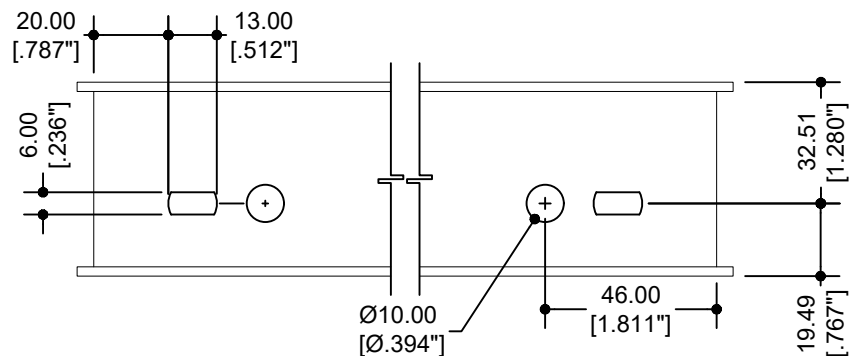
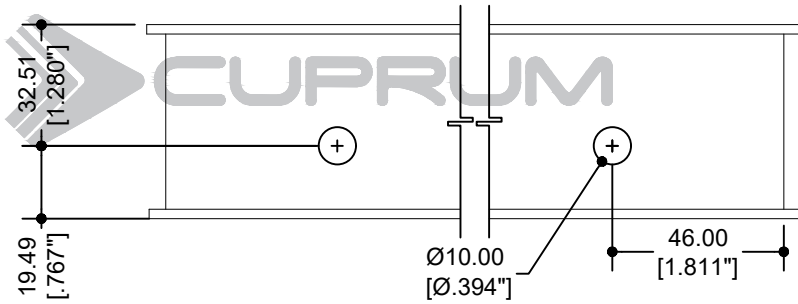
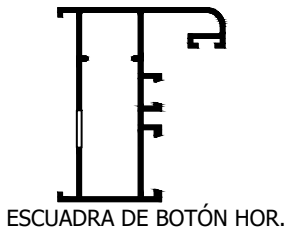
62027 "Z" APERTURA INTERIOR

PARA REALIZAR LA OPERACIÓN "C" VERTICAL, LA PERILLA DEBE DE ESTAR ADENTRO  
PARA REALIZAR LA OPERACIÓN "C" HORIZONTAL, LA PERILLA DEBE DE ESTAR AFUERA



OPERACIÓN C

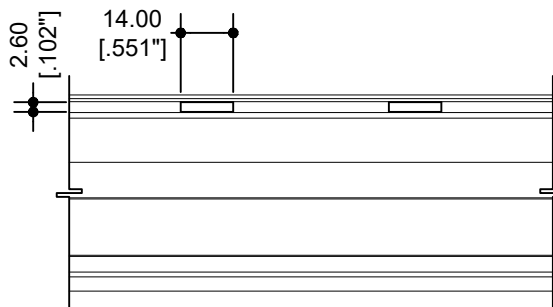
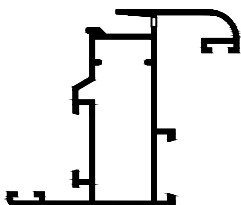
62033 "L" CONTRAMARCO



PREMIUM  
SERIE  
S45  
BATIENTE-PROY-VASIOB

OPERACIÓN D

62027 "Z" APERTURA INTERIOR



OPERACIÓN E

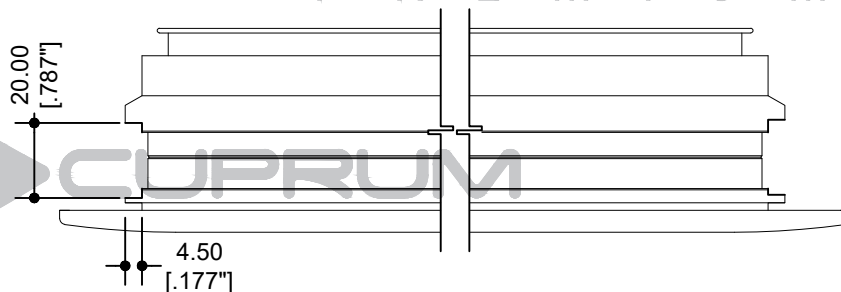
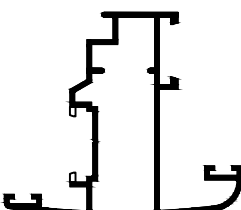
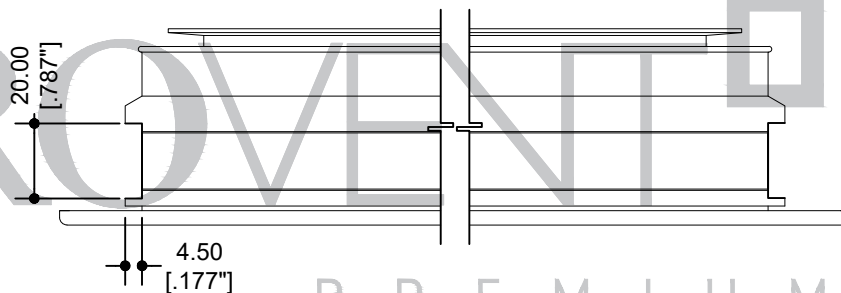
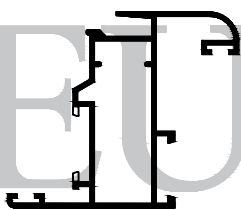
62026 "T" APERTURA EXTERIOR  
62027 "Z" APERTURA INTERIOR

PREMIUM  
SERIE

S45

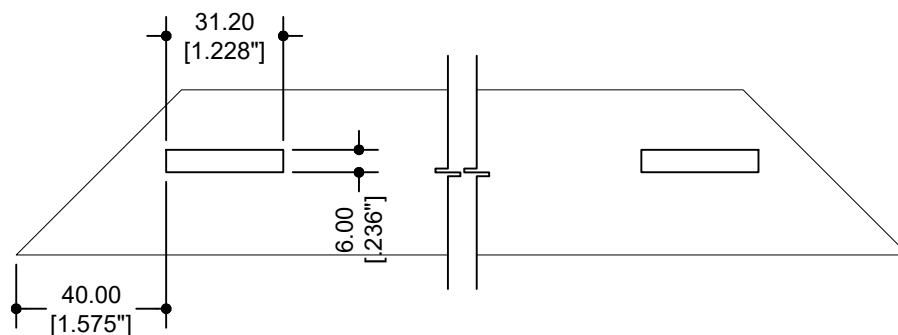
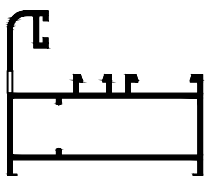


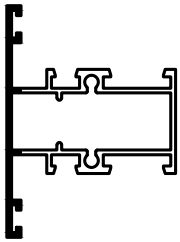
BATIENTE-PROY-VASI-OB



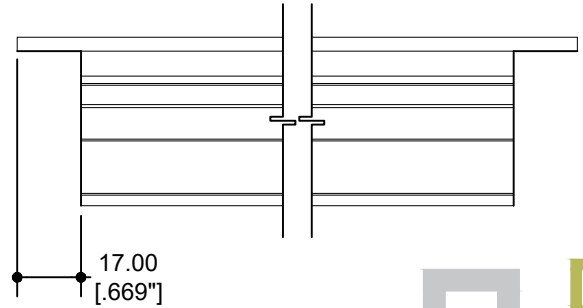
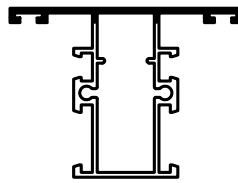
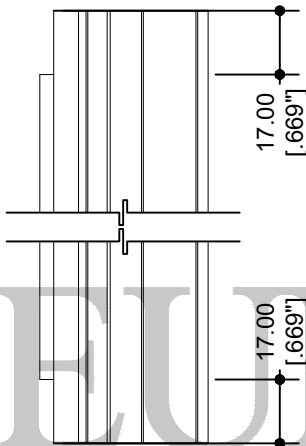
OPERACIÓN F

DRENE TUBULAR  
62033 "L" CONTRAMARCO



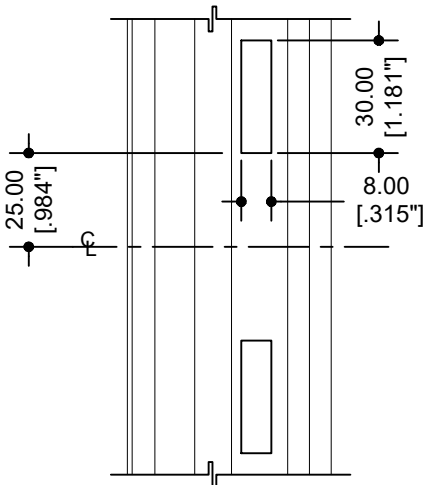
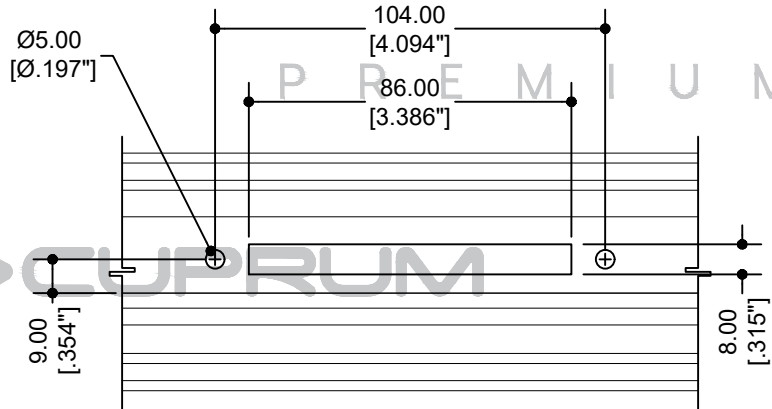
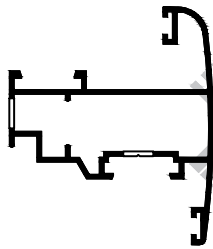


62041 INTERMEDIO CUADRÍCULA  
62028 "T" INTERMEDIO



EUROVENT

62026 "T" APERTURA EXTERIOR



PREMIUM  
SERIE

BATIENTE-PROY.-VASI-OB

S45



PREMIUM  
SERIE  
**S45**  
BATIENTE-PROY-VASI-OB

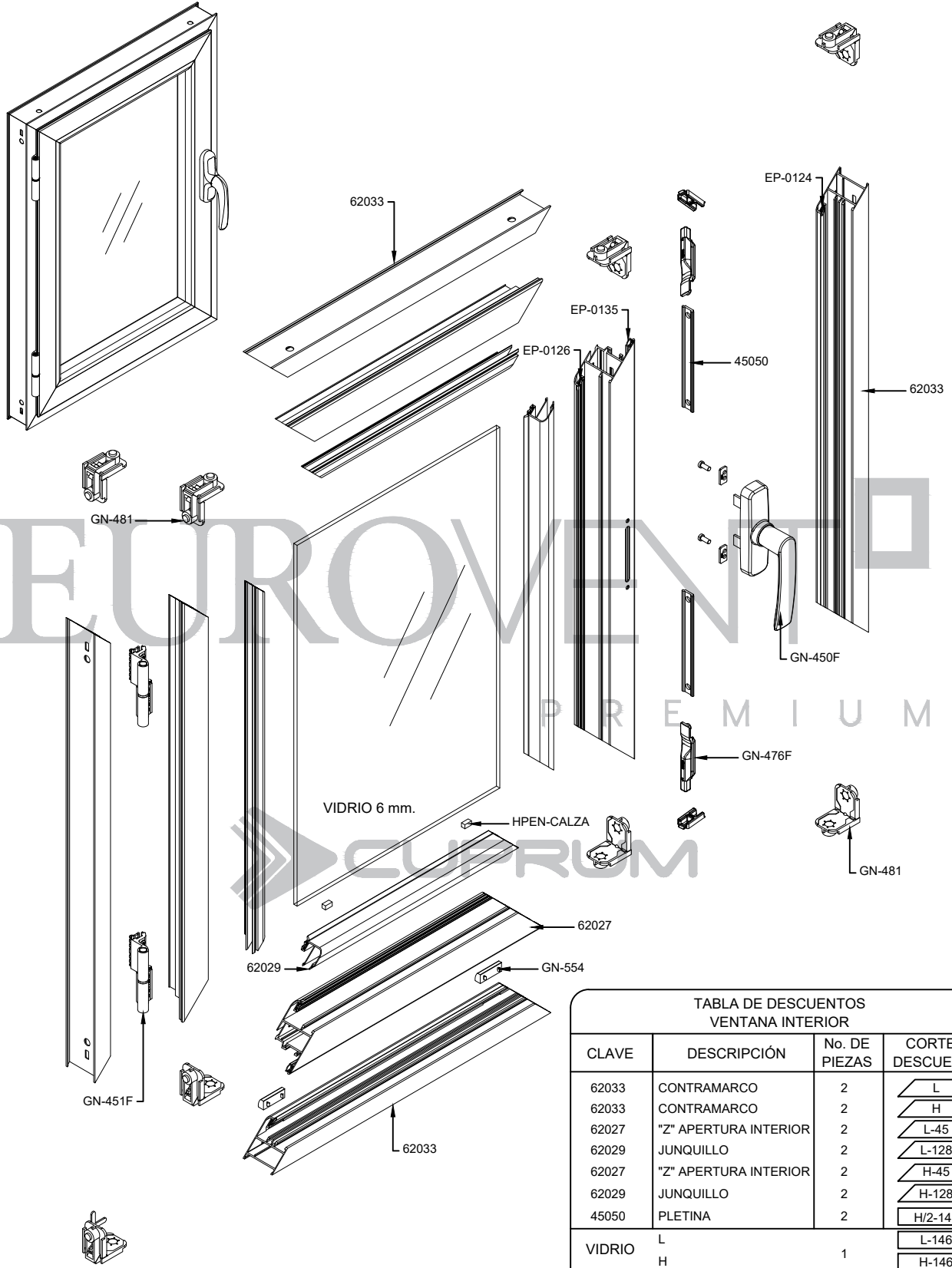
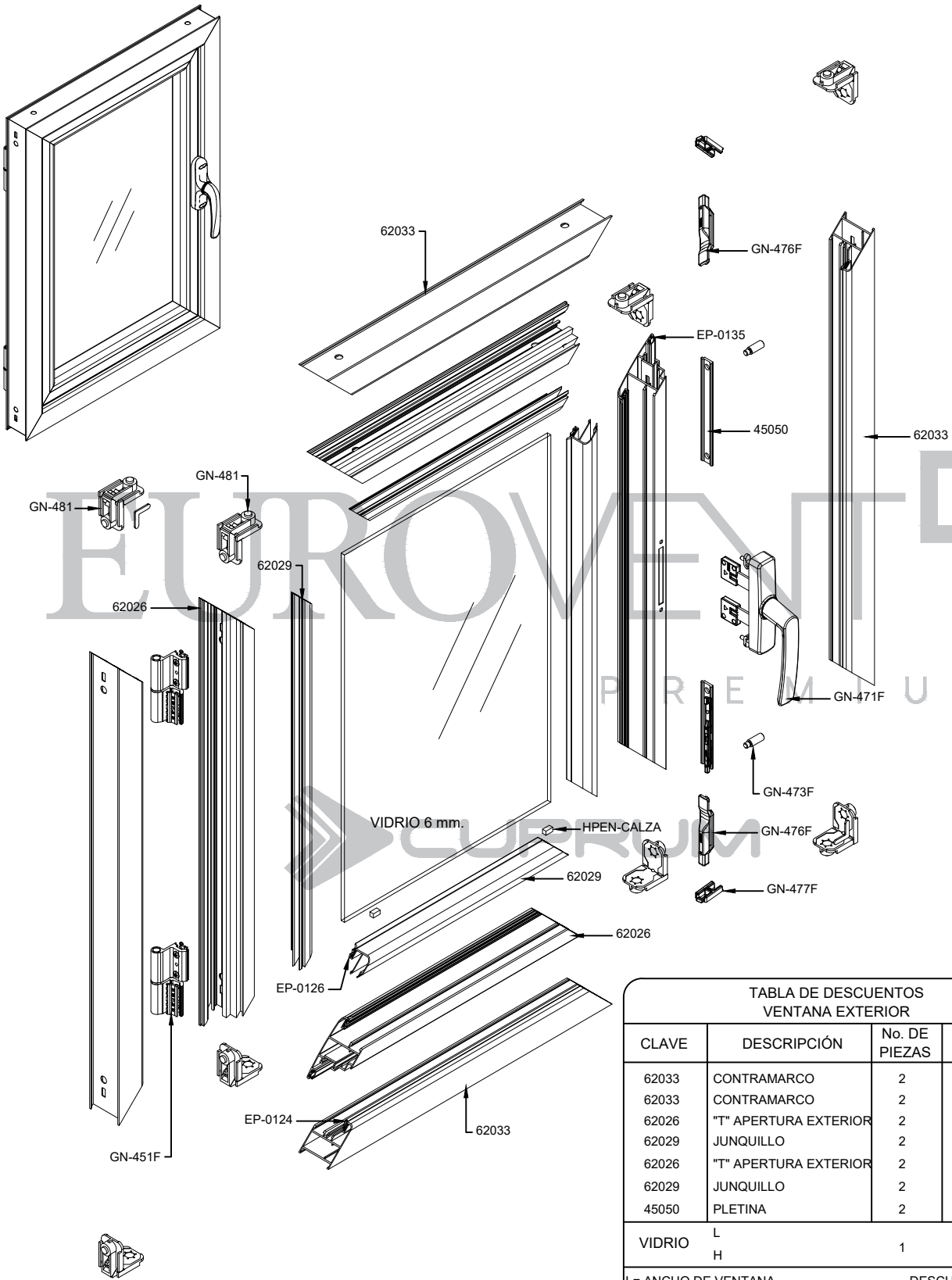


TABLA DE DESCUENTOS VENTANA INTERIOR			
CLAVE	DESCRIPCIÓN	No. DE PIEZAS	CORTE Y DESCUENTO
62033	CONTRAMARCO	2	L
62033	CONTRAMARCO	2	H
62027	"Z" APERTURA INTERIOR	2	L-45
62029	JUNQUILLO	2	L-128
62027	"Z" APERTURA INTERIOR	2	H-45
62029	JUNQUILLO	2	H-128
45050	PLETINA	2	H/2-141
VIDRIO	L	1	L-146
	H		H-146

L= ANCHO DE VENTANA  
H= ALTO DE VENTANA

DESCUENTOS EN MM.





PREMIUM  
SERIE  
S45  
BATIENTE-PROY-VASI-OB

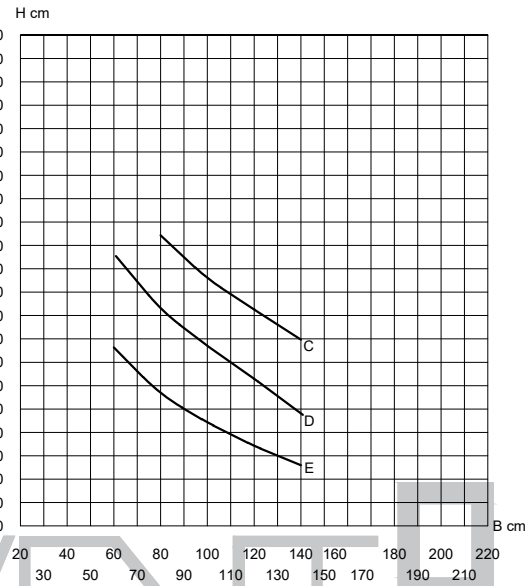
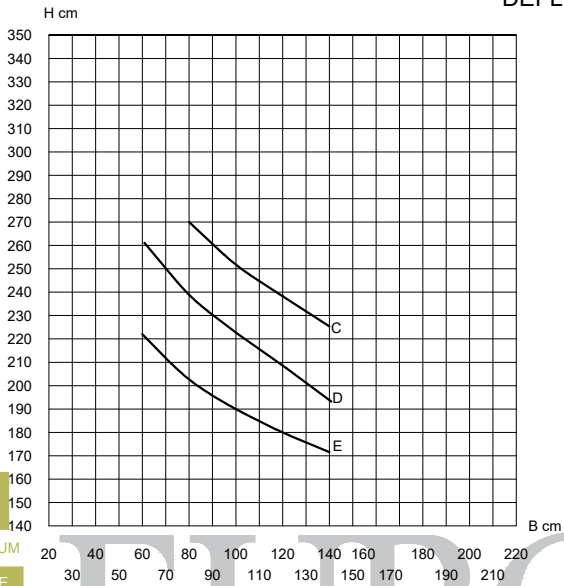
TABLA DE DESCUENTOS VENTANA EXTERIOR			
CLAVE	DESCRIPCIÓN	No. DE PIEZAS	CORTE Y DESCUENTO
62033	CONTRAMARCO	2	L
62033	CONTRAMARCO	2	H
62026	"T" APERTURA EXTERIOR	2	L-45
62029	JUNQUILLO	2	L-128
62026	"T" APERTURA EXTERIOR	2	H-45
62029	JUNQUILLO	2	H-128
45050	PLETINA	2	H/2-129
VIDRIO	L	1	L-146
	H		H-146

L= ANCHO DE VENTANA  
H= ALTO DE VENTANA

DESCUENTOS EN MM.

VENTANA BATIENTE APERTURA EXTERNA  
A UNA ALTURA DE 15 METROS

DEFLEXIÓN MAX. L/175

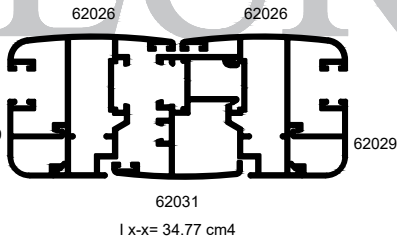


PREMIUM  
SERIE

S45



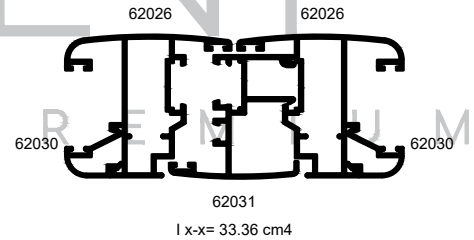
BATIENTE-PROYECTA-SI-OB



I x-x= 34.77 cm<sup>4</sup>

LOS LÍMITES DE FABRICACIÓN  
PARA LOS PERFILES, SERÁN  
LOS QUE SE ENCUENTREN DEBAJO  
DE LAS CURVAS GRAFICADAS.

ALEACIÓN: 6063  
TEMPLE: 5

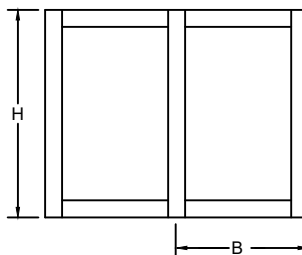


I x-x= 33.36 cm<sup>4</sup>

Valores de presión por velocidad de viento

Curvas	Presión del diseño	Velocidad de viento	Zona
C	65 Kg/m <sup>2</sup>	120 Km/h	Centro de grandes ciudades, Barrios Residenciales, Campo Abierto
D	145Kg/m <sup>2</sup>	160 Km/h	Zona Costera
E	195 Kg/m <sup>2</sup>	180 Km/h	Zona Huracanes

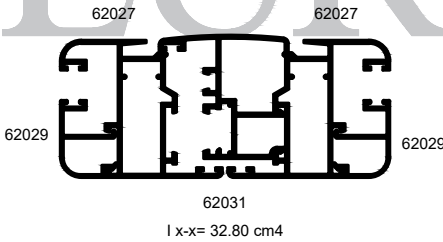
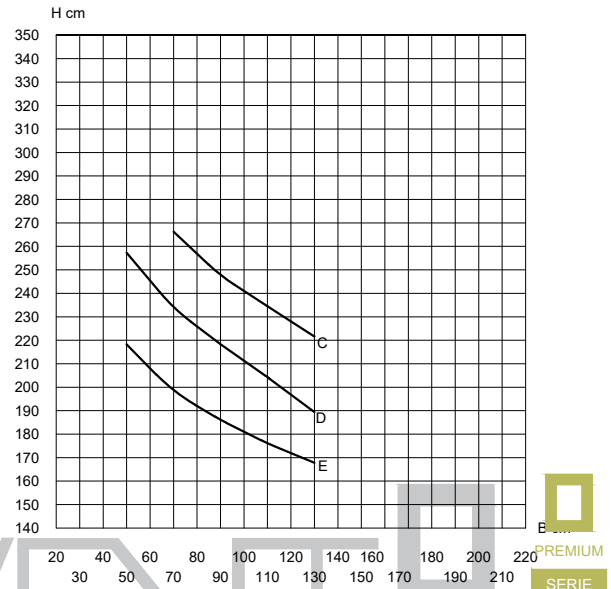
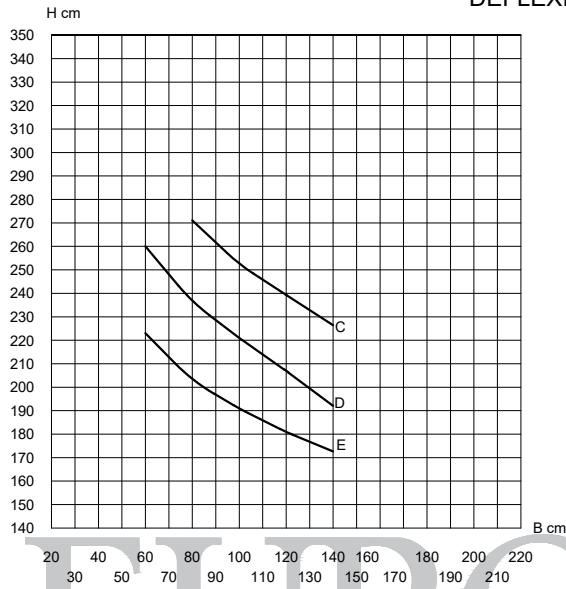
LOS LÍMITES DE UN CANCEL VAN EN FUNCIÓN DE LA COMBINACIÓN DE RESISTENCIA DEL PERFIL DE ALUMINIO, EL VIDRIO Y LOS ACCESORIOS QUE LO INTEGRAN.



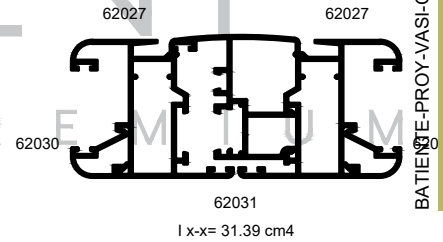
VERIFICAR QUE LA DEFLEXIÓN DEL PERFIL SEA COMPATIBLE CON EL VIDRIO UTILIZADO.

VENTANA BATIENTE APERTURA INTERNA  
A UNA ALTURA DE 15 METROS

DEFLEXIÓN MAX. L/175



LOS LÍMITES DE FABRICACIÓN PARA LOS PERFILES, SERÁN LOS QUE SE ENCUENTREN DEBAJO DE LAS CURVAS GRAFICADAS.



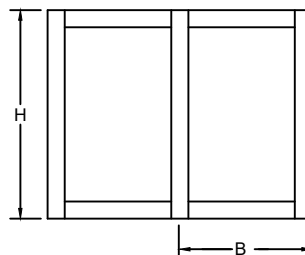
ALEACIÓN: 6063  
TEMPLE: 5



Valores de presión por velocidad de viento

Curvas	Presión del diseño	Velocidad de viento	Zona
C	65 Kg/m <sup>2</sup>	120 Km/h	Centro de grandes ciudades, Barrios Residenciales, Campo Abierto
D	145 Kg/m <sup>2</sup>	160 Km/h	Zona Costera
E	195 Kg/m <sup>2</sup>	180 Km/h	Zona Huracanes

LOS LÍMITES DE UN CANCEL VAN EN FUNCIÓN DE LA COMBINACIÓN DE RESISTENCIA DEL PERFIL DE ALUMINIO, EL VIDRIO Y LOS ACCESORIOS QUE LO INTEGRAN.

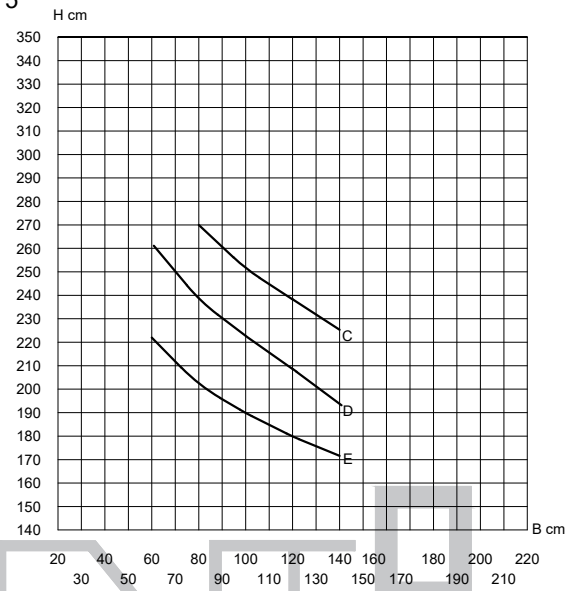
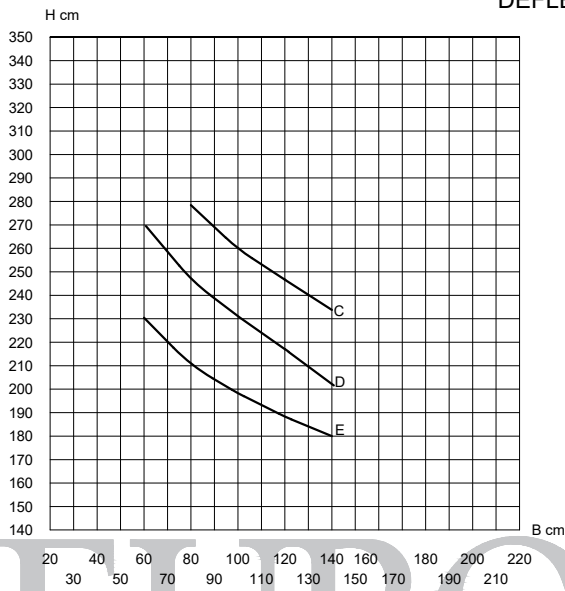


VERIFICAR QUE LA DEFLEXIÓN DEL PERFIL SEA COMPATIBLE CON EL VIDRIO UTILIZADO.

VENTANA BATIENTE APERTURA EXTERNA

A UNA ALTURA DE 15 METROS

DEFLEXIÓN MAX. L/175

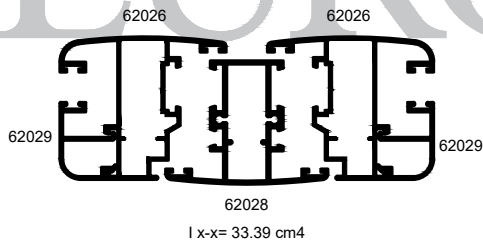


PREMIUM  
SERIE

S45

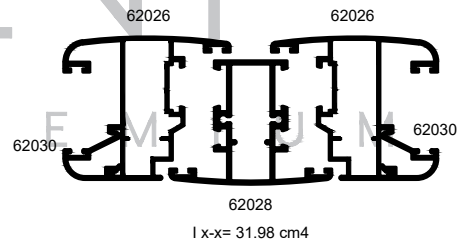


BATIENTE-PROY-VASI-OB



LOS LÍMITES DE FABRICACIÓN  
PARA LOS PERFILES, SERÁN  
LOS QUE SE ENCUENTREN DEBAJO  
DE LAS CURVAS GRAFICADAS.

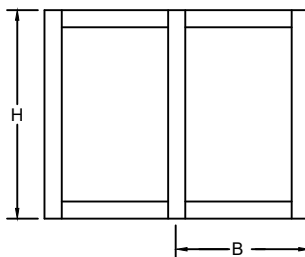
ALEACIÓN: 6063  
TEMPLE: 5



Valores de presión por velocidad de viento

Curvas	Presión del diseño	Velocidad de viento	Zona
C	65 Kg/m <sup>2</sup>	120 Km/h	Centro de grandes ciudades, Barrios Residenciales, Campo Abierto
D	110 Kg/m <sup>2</sup>	160 Km/h	Zona Costera
E	165 Kg/m <sup>2</sup>	180 Km/h	Zona Huracanes

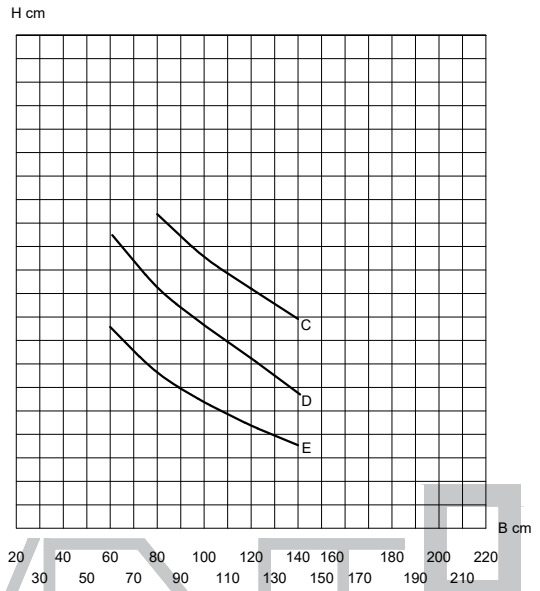
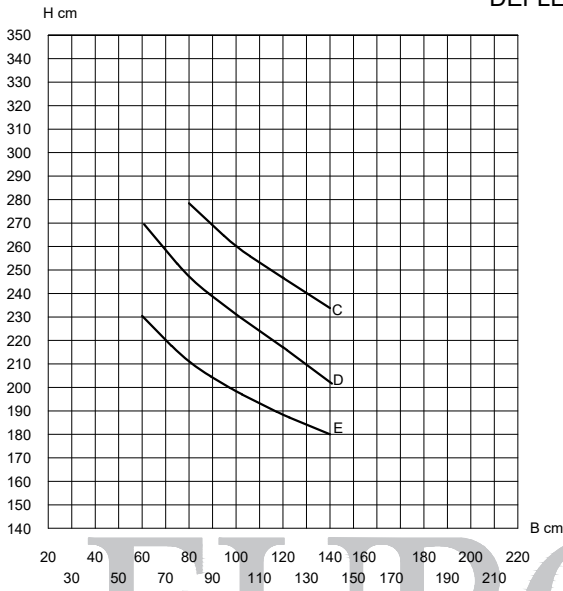
LOS LÍMITES DE UN CANCEL VAN EN FUNCIÓN DE LA COMBINACIÓN DE RESISTENCIA DEL PERFIL DE ALUMINIO, EL VIDRIO Y LOS ACCESORIOS QUE LO INTEGRAN.



VERIFICAR QUE LA DEFLEXIÓN DEL PERFIL SEA COMPATIBLE CON EL VIDRIO UTILIZADO.

VENTANA BATIENTE APERTURA INTERNA  
A UNA ALTURA DE 15 METROS

DEFLEXIÓN MAX. L/175



LOS LÍMITES DE FABRICACIÓN  
PARA LOS PERFILES, SERÁN  
LOS QUE SE ENCUENTREN DEBAJO  
DE LAS CURVAS GRAFICADAS.

ALEACIÓN: 6063  
TEMPLE: 5

PREMIUM  
SERIE

BATIENTE-PROY.-VASI-OB

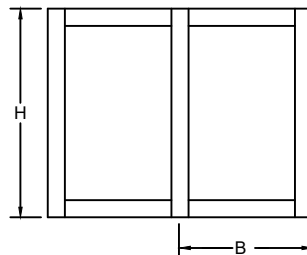
S45



Valores de presión por velocidad de viento

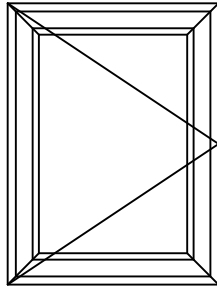
Curvas	Presión del diseño	Velocidad de viento	Zona
C	65 Kg/m <sup>2</sup>	120 Km/h	Centro de grandes ciudades, Barrios Residenciales, Campo Abierto
D	110 Kg/m <sup>2</sup>	160 Km/h	Zona Costera
E	165 Kg/m <sup>2</sup>	180 Km/h	Zona Huracanes

LOS LÍMITES DE UN CANCEL VAN EN FUNCIÓN DE LA COMBINACIÓN DE RESISTENCIA DEL PERFIL DE ALUMINIO, EL VIDRIO Y LOS ACCESORIOS QUE LO INTEGRAN.



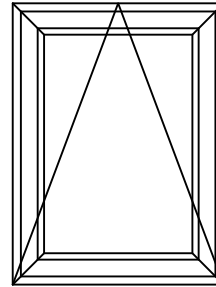
VERIFICAR QUE LA DEFLEXIÓN DEL PERFIL SEA COMPATIBLE CON EL VIDRIO UTILIZADO.

PARÁMETROS MÍNIMOS Y MÁXIMOS DE FABRICACIÓN.



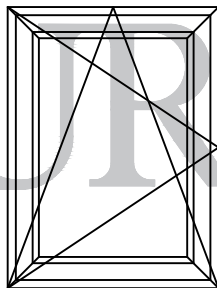
**BATIENTE**

V-45  
MÍNIMO 0.45 x 0.55  
MÁXIMO 1.00 x 2.00



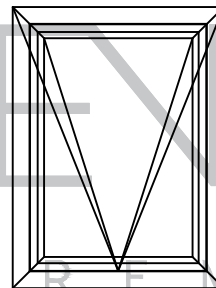
**VASISTA**

V-45  
MÍNIMO 0.35 x 0.35  
MÁXIMO 0.70 x 0.70



**OSCILOBATIENTE**

V-45  
MÍNIMO 0.55 x 0.55  
MÁXIMO 1.00 x 2.40



**PROYECTABLE**

V-45  
MÍNIMO 0.30 x 0.50  
MÁXIMO 1.00 x 1.50



PREMIUM

SERIE

S45



BATIENTE-PROY-VASI-OB

EUROVENT<sup>®</sup>  
PREMIUM

**ALUMINIO**

CLAVE	DESCRIPCIÓN	PIEZAS X ATADO	LARGO STD. MTS.	PERÍMETRO ANOD. CM.	PERÍMETRO PUL. CM.
45050	PLETINA	24	6.10	4.73	-
62026	"T" APERTURA EXTERIOR	4	6.10	35.53	9.58
62027	"Z" APERTURA INTERIOR	4	6.10	36.11	8.06
62028	INTERMEDIO FIJO	4	6.10	32.99	9.60
62029	JUNQUILLO 6mm.	12	6.10	17.60	4.26
62030	JUNQUILLO 24mm.	16	6.10	12.44	2.49
62031	INTERMEDIO MÓVIL	12	6.10	37.70	5.78
62032	CONVERTIDOR	12	6.10	25.80	4.62
62033	"L" CONTRAMARCO	4	6.10	30.03	8.09
62041	INTERMEDIO CUADRÍCULA	4	6.10	32.57	9.60

**EUROVENT**   
 **CUPRUM**