



FIJOS VENTANAS

ALUMINIO 6063 T5
NORMA ASTM B221



ESTANQUEIDAD AL AGUA

Pa

A1	A2	A3	A4	A5
<100 Llovizna	100 a 199 Lluvia	200 a 299 Chubasco	300 a 500 Tormenta	>500 Huracán

PERMEABILIDAD AL AIRE

Q (m³/h/m²)

P1	P2	P3	P4	P5
>50 Moderado	50 a 27 Fuerte	26 a 10 Depresión	9 a 3 Tormenta	<3 Huracán

RESISTENCIA AL VIENTO

Km/h L/175 ó 19mm

V1	V2	V3	V4	V5
74 a 122 Residencial	123 a 146 Comercial	147 a 195 C. Alto	196 a 232 Edificación	>232 Huracán

EFICIENCIA ENERGÉTICA

W/m²·k

EE1	EE2	EE3	EE4	EE5
>5.5 Muy Bajo	5.5 a 4.5 Bajo	4.4 a 3.5 Estándar	3.4 a 2.5 Alto	<2.5 Muy Alto

AISLAMIENTO ACÚSTICO

dB

AA1	AA2	AA3	AA4	AA5
<20 Muy Bajo	20 a 25 Bajo	26 a 31 Estándar	32 a 39 Alto	>39 Muy Alto

CUALIDADES



Aislamiento Acústico



Hermeticidad



Estética

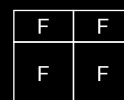


Aislamiento Térmico



Seguridad y Salud

SOLUCIONES



ACABADOS 2



Crudo 0



Gris Europa 737



Blanco 100

GARANTÍA DE ACABADO
LÍNEA EUROVENT
NORMAS:
AAMA-611-12,
AAMA-603-02 y
NMX-138

¹⁾ Puede variar según ubicación geográfica.
²⁾ Consulte acabados disponibles.



DIMENSIONES MÍNIMAS 1

SERIE 45	L 0.30 m x H 0.30 m
SERIE 80 2 VÍAS	L 0.30 m x H 0.30 m
SERIE 80 3 VÍAS	L 0.30 m x H 0.30 m
SERIE 100 AR 2 VÍAS	L 0.30 m x H 0.30 m
SERIE 100 AR 3 VÍAS	L 0.30 m x H 0.30 m
SERIE 150 2 VÍAS	L 0.30 m x H 0.30 m

CLAVE DE TROQUEL

GN-523CDR
GN-522CDR
GN-522CDR
T-S100AROB (sólo dren)
T-S100AROB (sólo dren)
GN-531CDR

ACRISTALAMIENTO

6 mm ó 24 mm
6 mm ó 24 mm
6 mm ó 24 mm
24 mm
24 mm
6 mm ó 24 mm



Aluminio 100% reciclable



Encuétralo en Cuprum Plus



Participa en certificación Leed



/EuroventCuprum



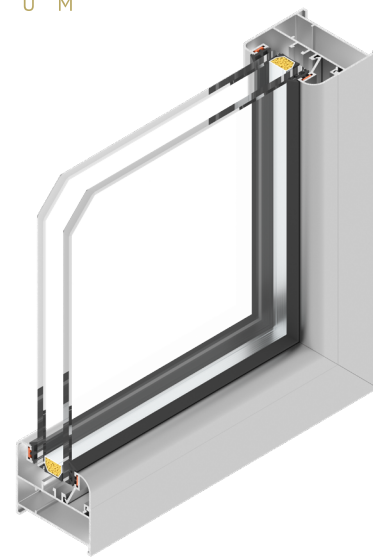
@cuprumeurovent



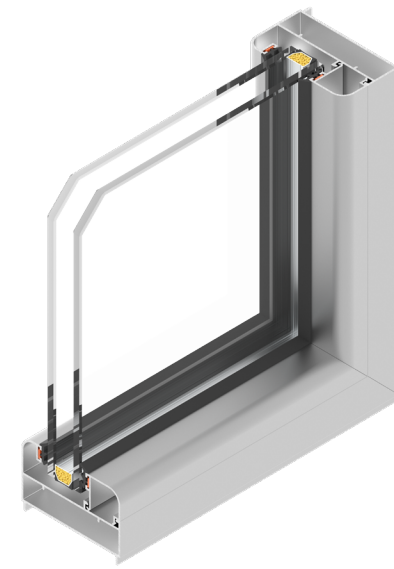
/CuprumEurovent



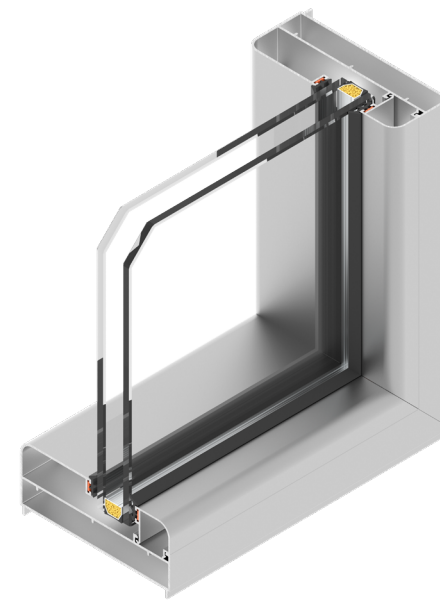
Consulte a un asesor técnico para conocer dimensiones, tipologías y acristalamientos. Los valores de desempeño mostrados en esta ficha técnica son resultado de pruebas de laboratorio internas con referencia a las normas: UNE-EN 12208:2000; UNE-EN 12207:2017; UNE-EN 12210:2017; UNE-EN ISO 10077-2:2020; UNE-EN ISO 10140-2:2011; así como la norma mexicana NMX-R-060-SCFI-2013 para clasificación y especificación de ventanas y métodos de prueba de CUPRUM en colaboración con proveedores certificados.



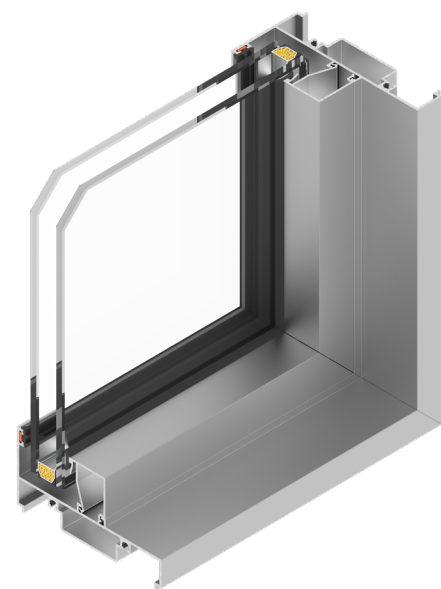
SERIE 45



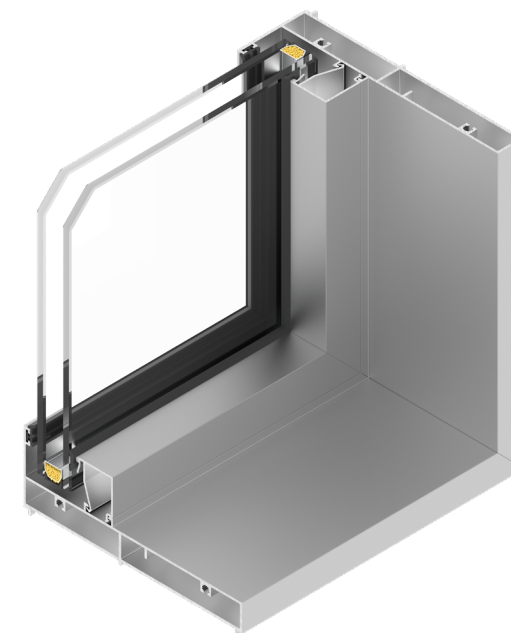
SERIE 80 2 VÍAS



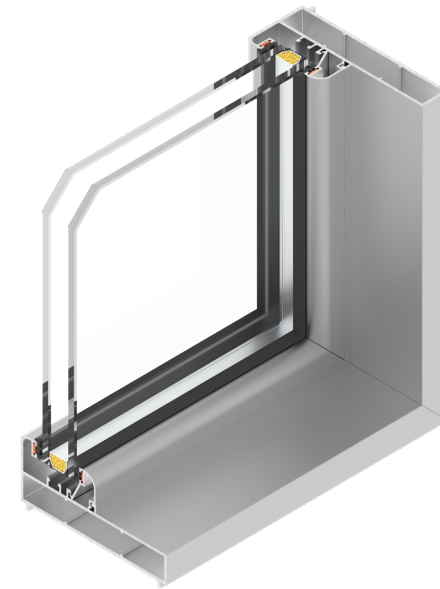
SERIE 80 3 VÍAS



SERIE 100 AR 2 VÍAS



SERIE 100 AR 3 VÍAS



SERIE 150 2 VÍAS