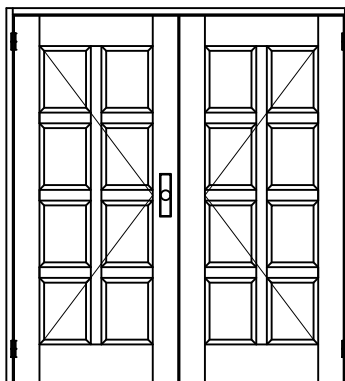
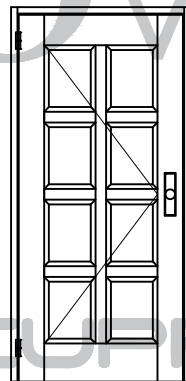
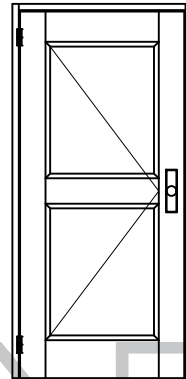
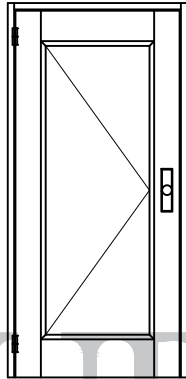


PUERTA RESIDENCIAL SERIE 50



EUROVENT

CLASSIC

CUPRUM



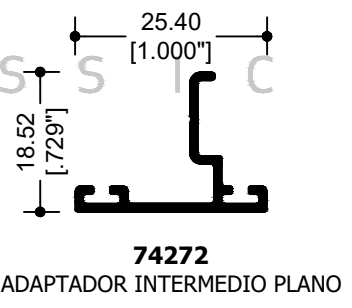
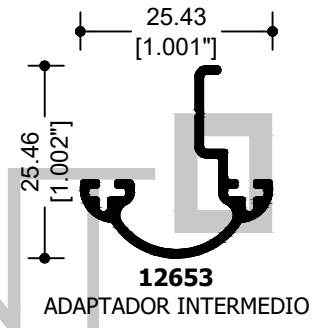
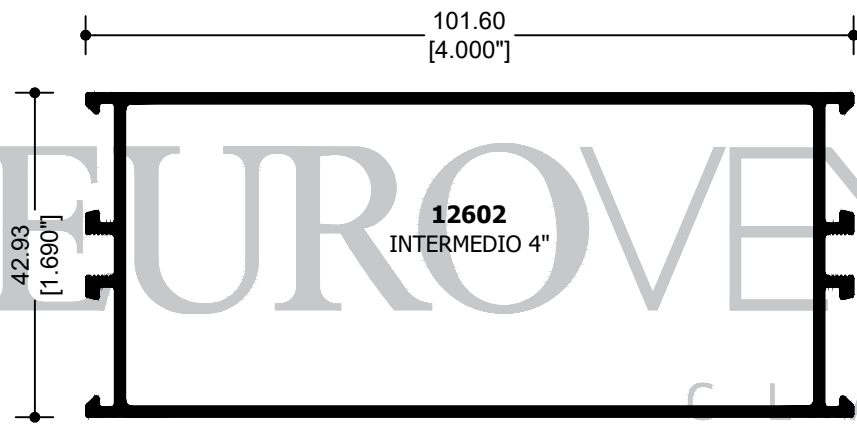
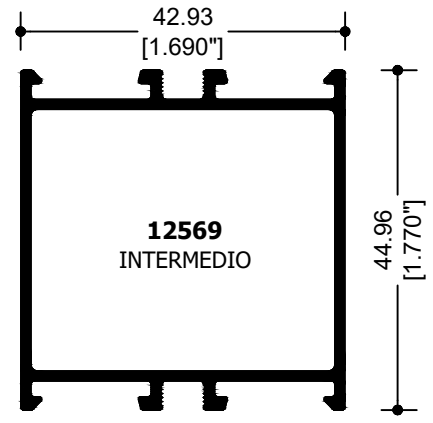
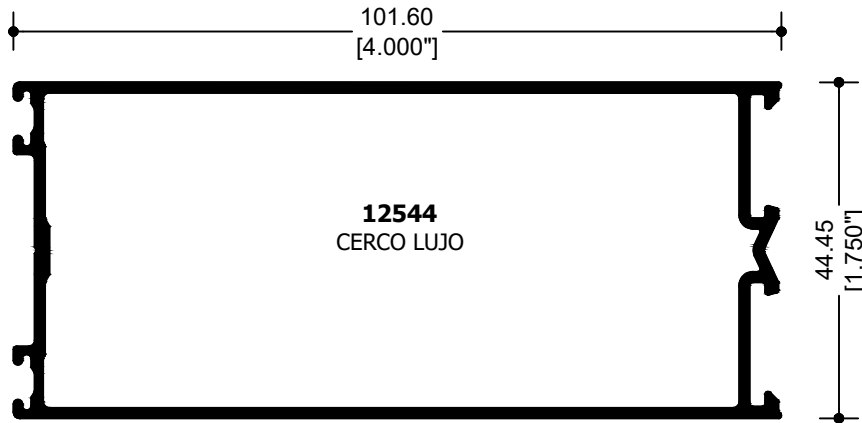
CLASSIC

SERIE

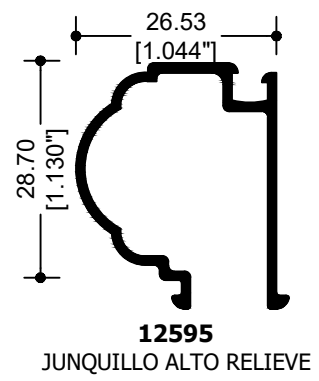
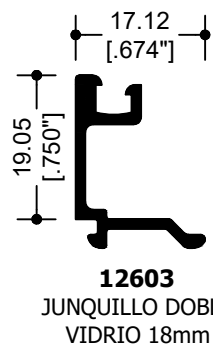
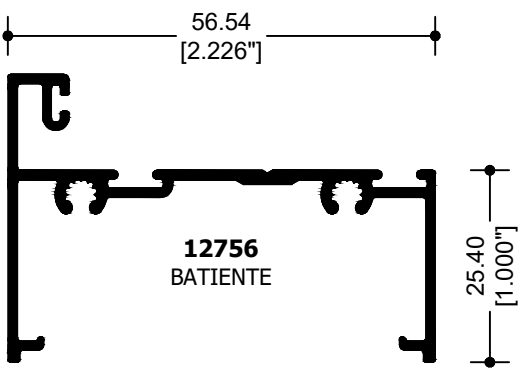
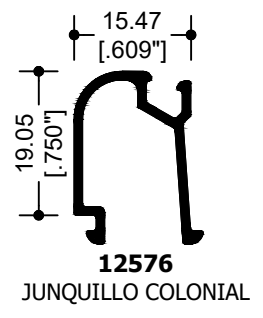
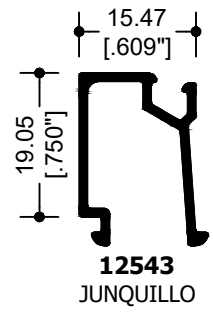
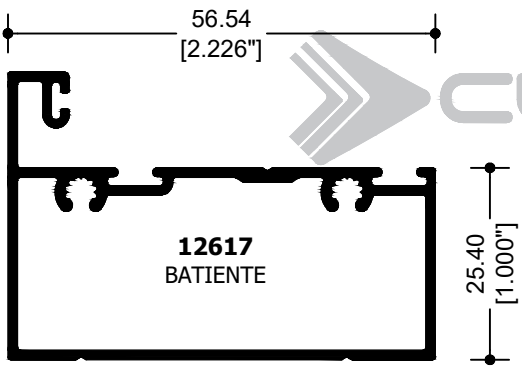
S50



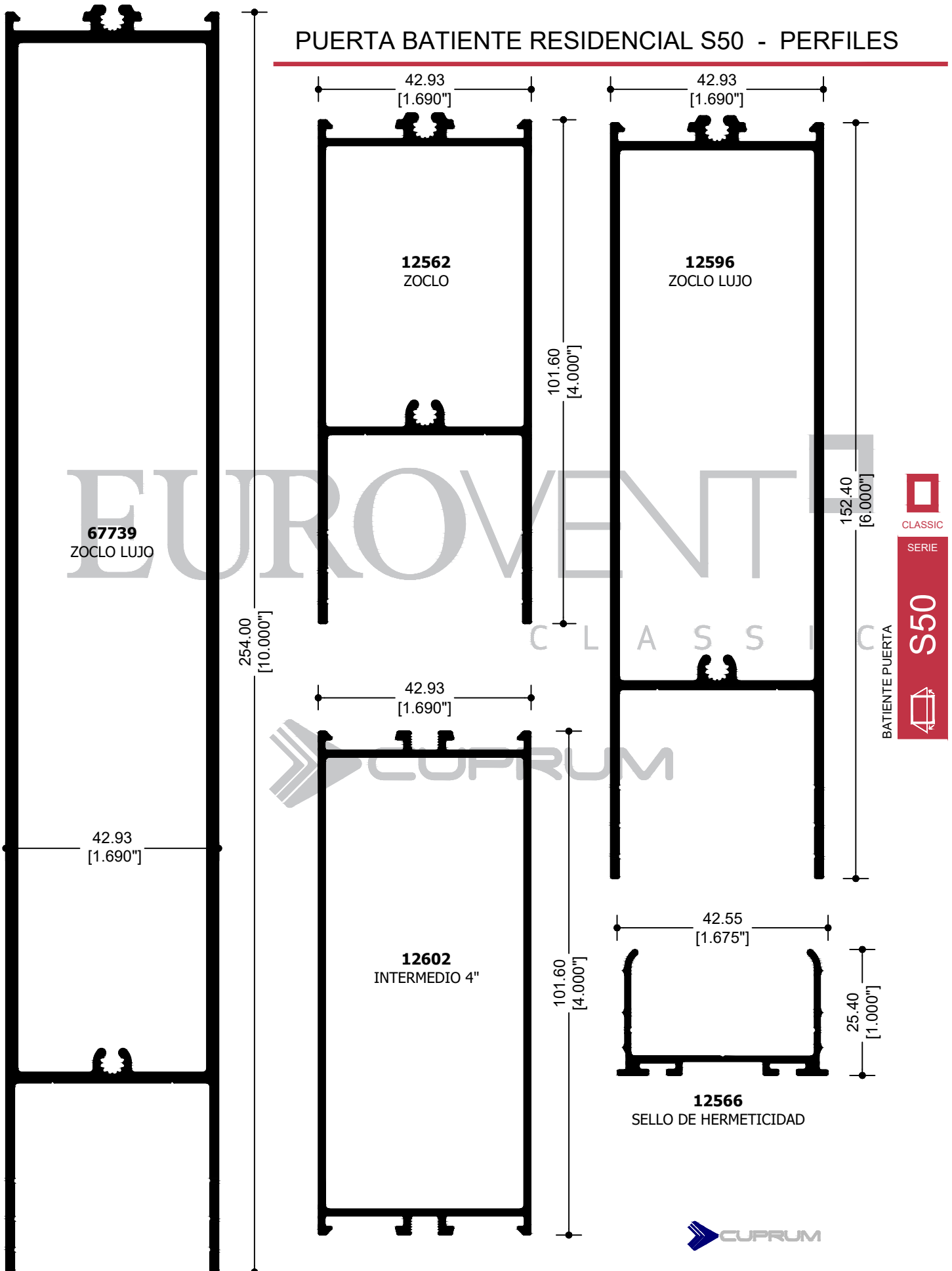
BATIENTE PUERTA

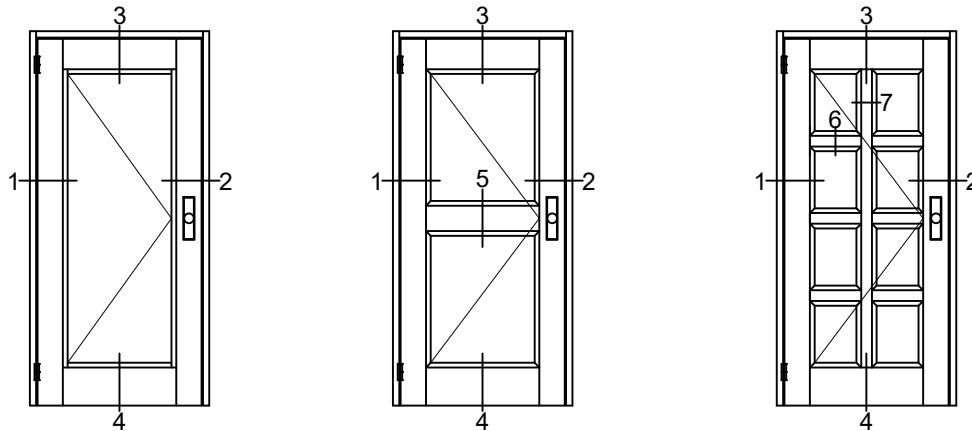


CLASSIC
SERIE
S50
BATIENTE PUERTA



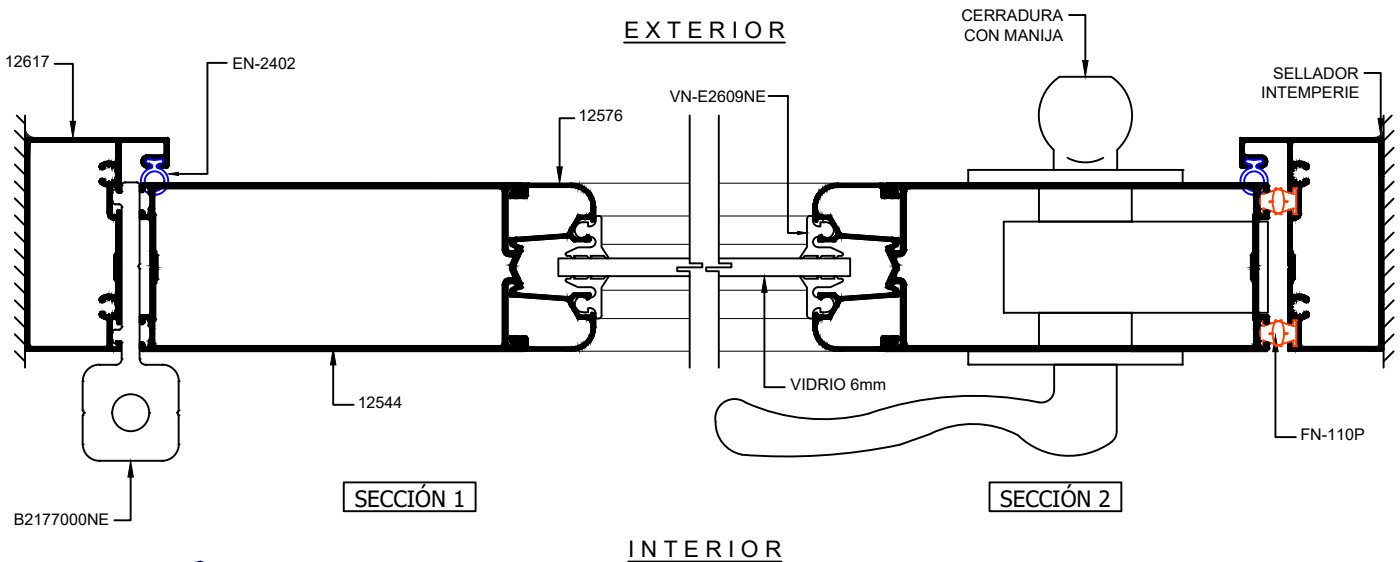
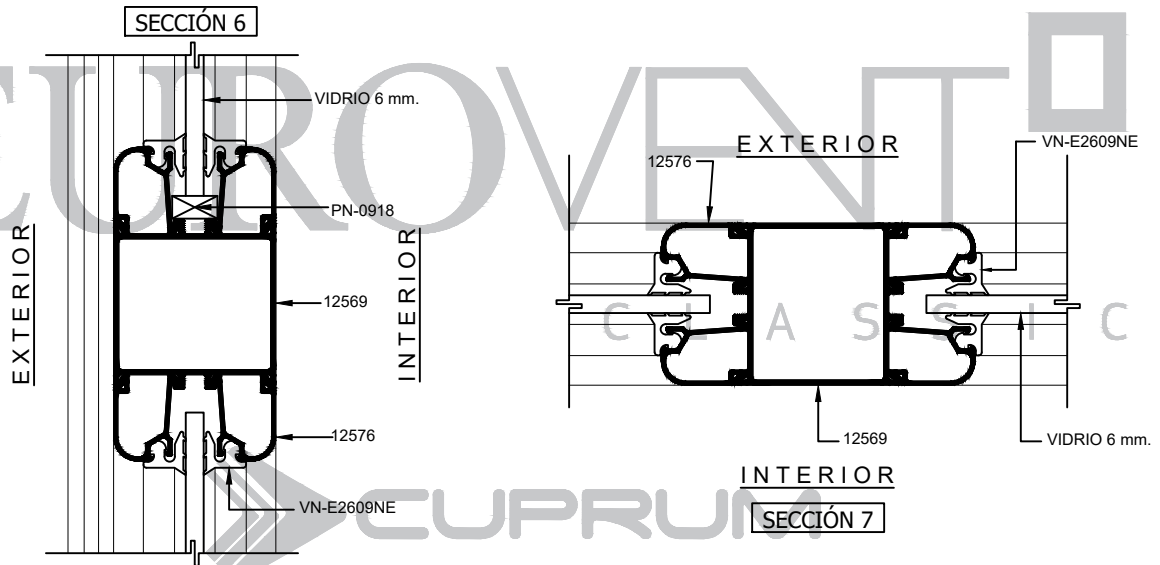
PUERTA BATIENTE RESIDENCIAL S50 - PERFILES

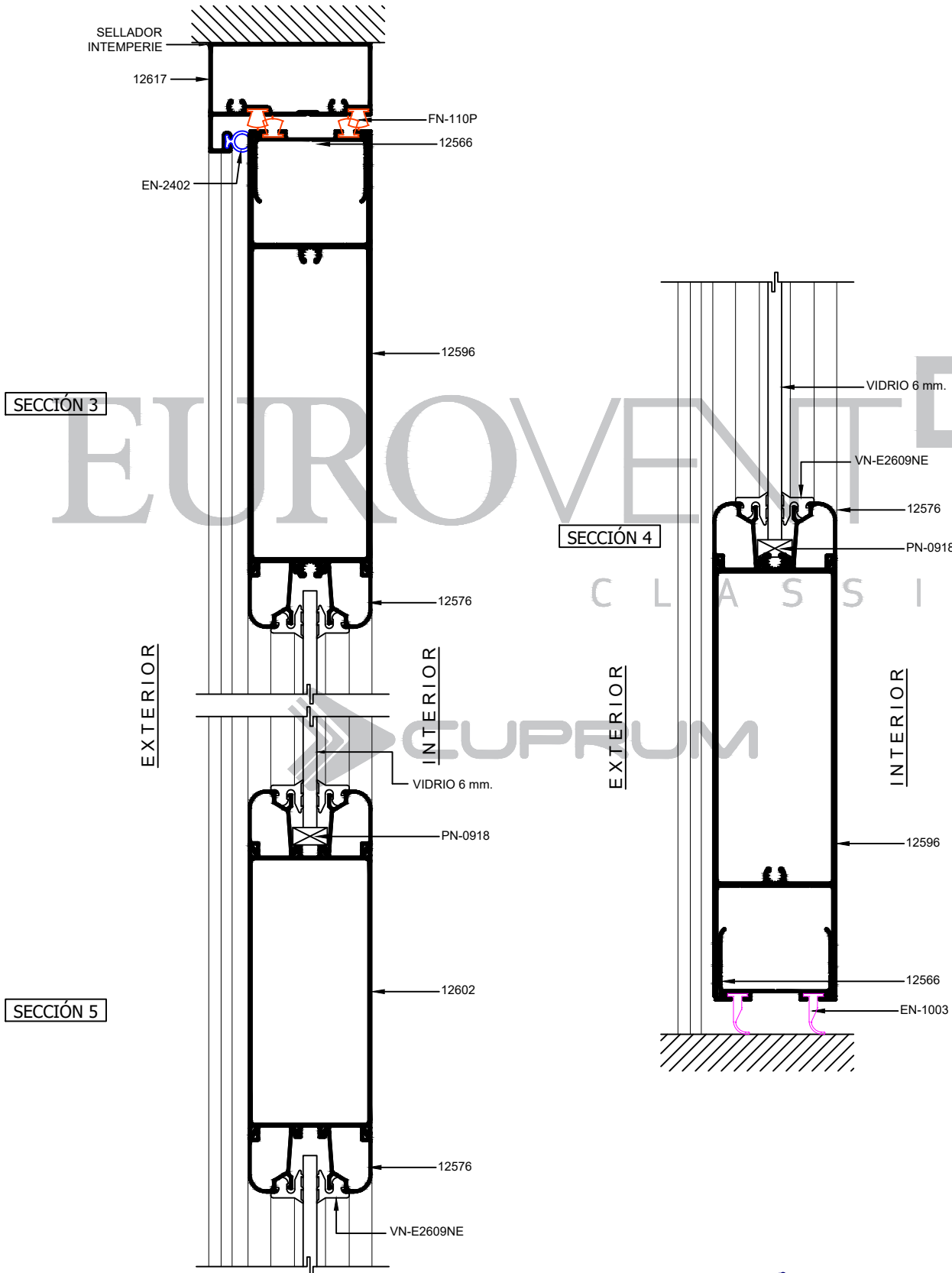




SIN ESCALA

CLASSIC
SERIE
S50
BATIENTE PUERTA

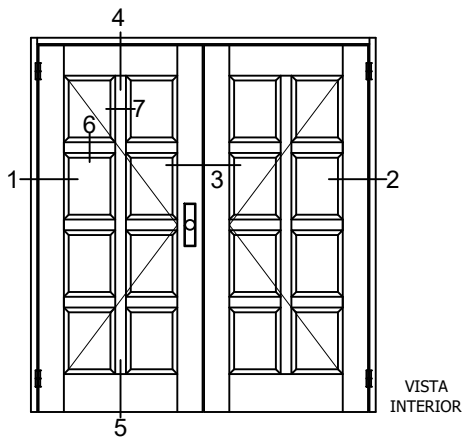




CLASSIC
SERIE

BATIENTE PUERTA

S50

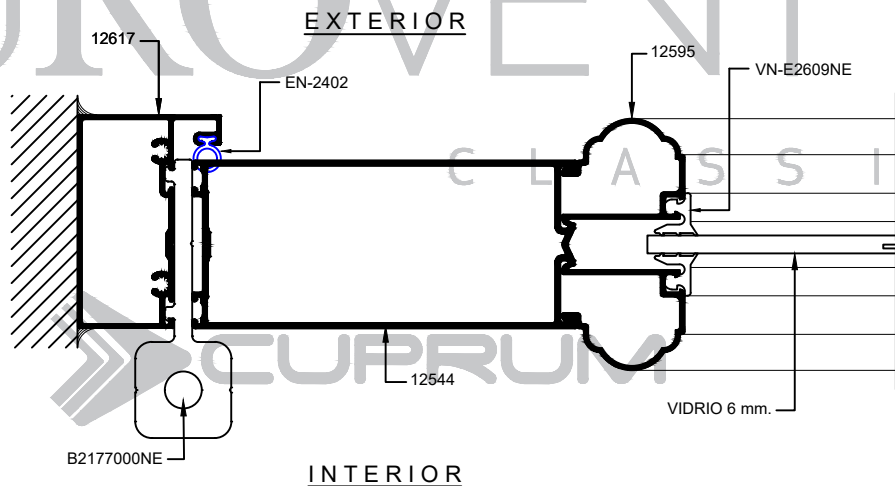


SIN ESCALA

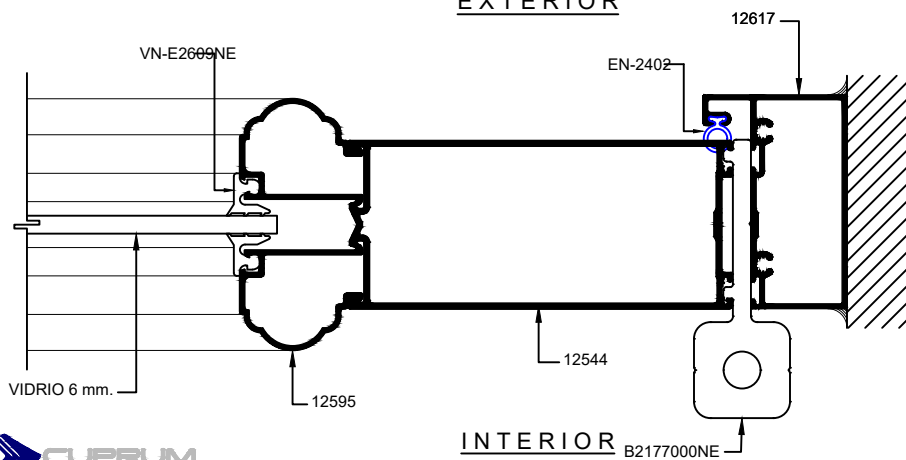
CLASSIC
SERIE
S50
BATIENTE PUERTA

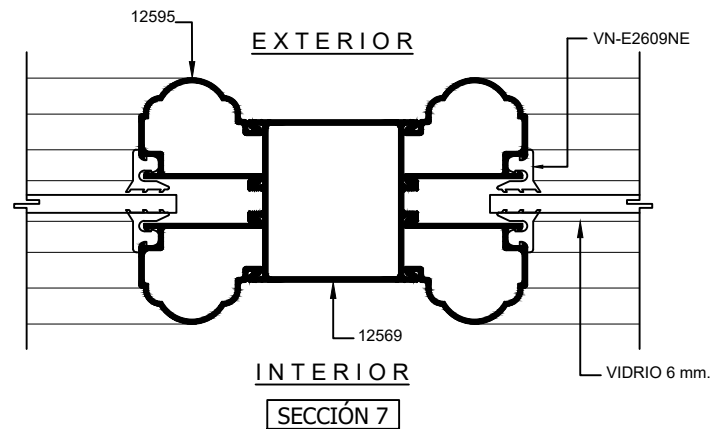
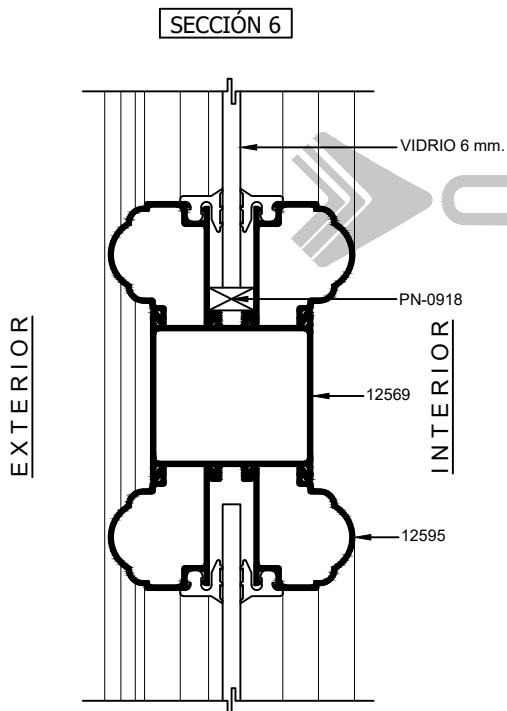
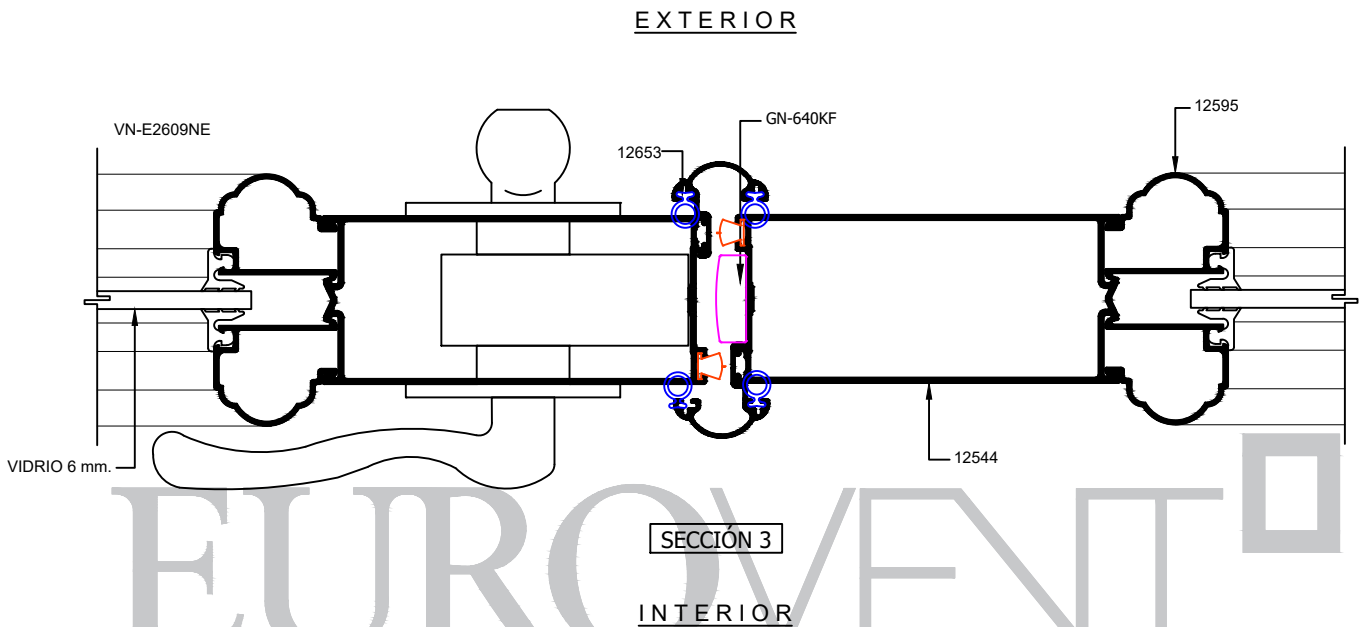
EUROVENT CLASSIC

SECCIÓN 1



SECCIÓN 2





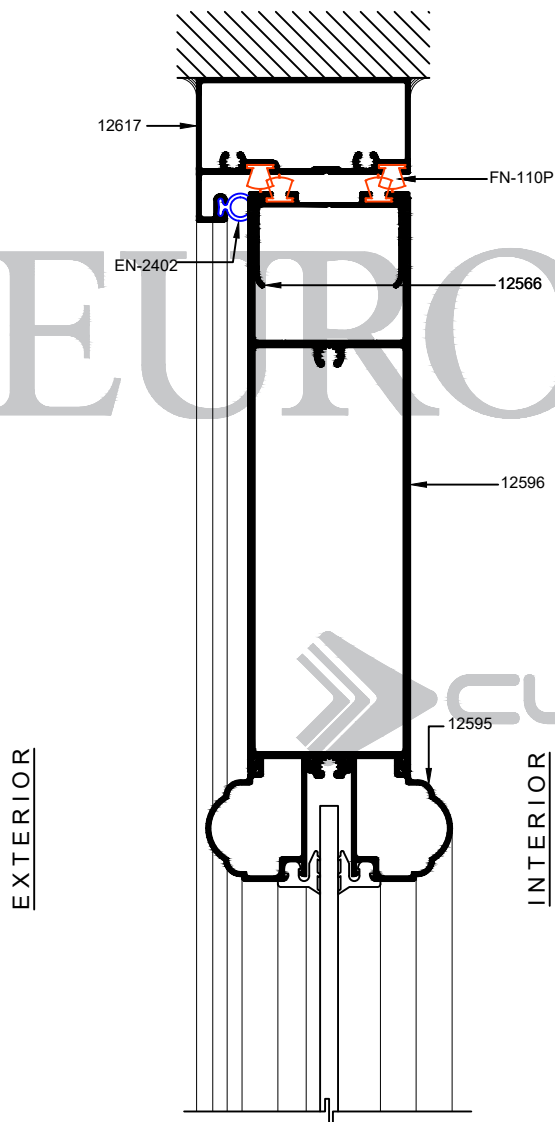
CLASSIC
SERIE

BATIENTE PUERTA

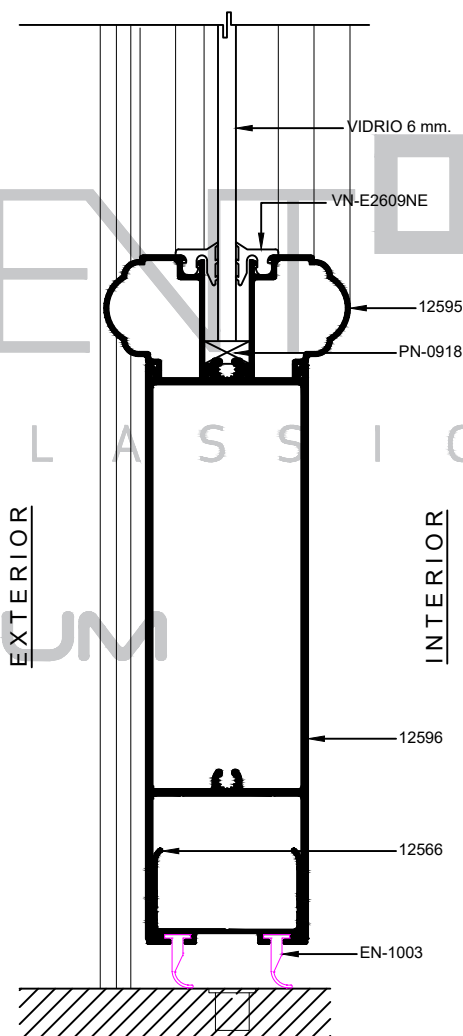
S50

CLASSIC
SERIE
S50
BATIENTE PUERTA

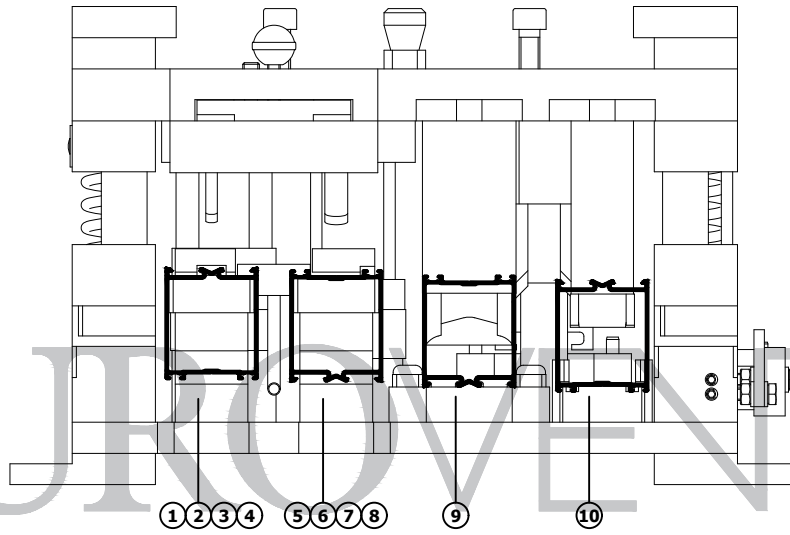
SECCIÓN 4



SECCIÓN 5



Clave: MN-1210



EUROVENT CLASSIC



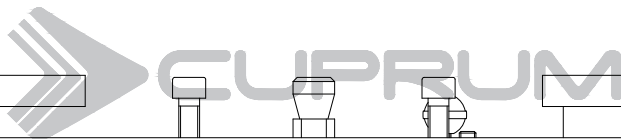
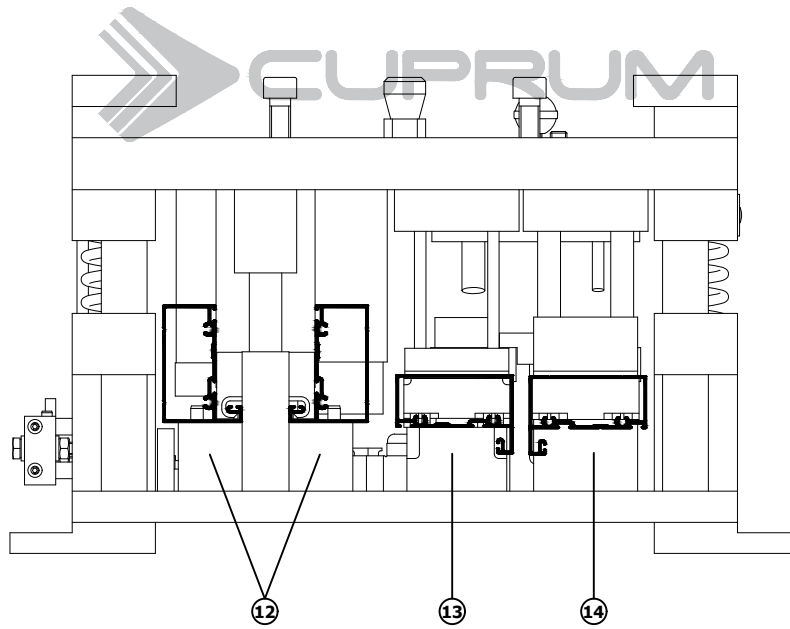
CLASSIC

SERIE

S50



BATIENTE PUERTA

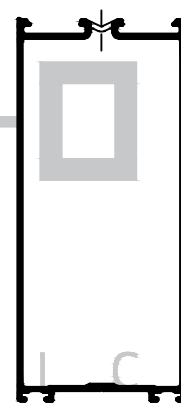


12544
OPERACIÓN 1
CON TOPE "Z"
TAJADERA POSICION 1

12544
OPERACIÓN 2
CON TOPE "Z"
TAJADERA POSICION 1

12544
OPERACIÓN 3
CON TOPE "Z"
TAJADERA POSICION 3

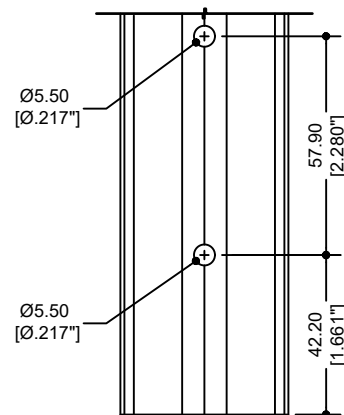
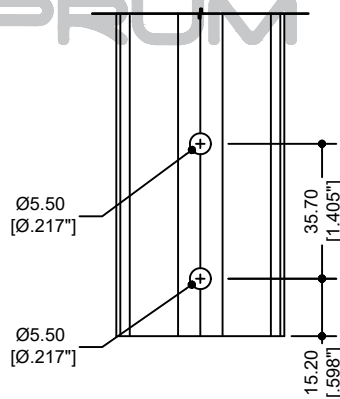
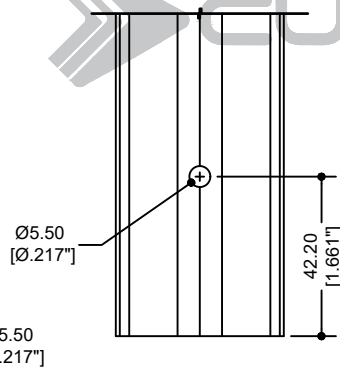
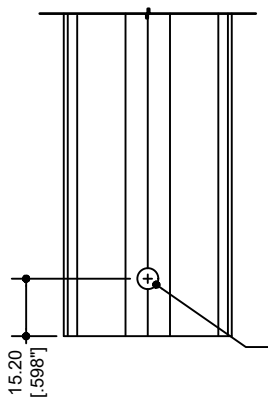
12544
OPERACIÓN 4
CON TOPE "Z"
TAJADERA POSICION 2



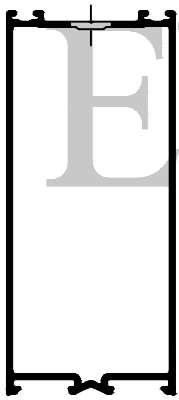
CLASSIC
SERIE

S50

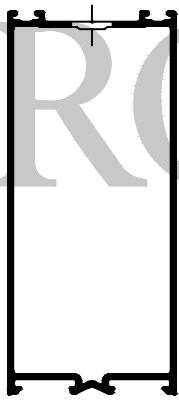
BATIENTE PUERTA



12544
OPERACIÓN 5
CON TOPE "Z"
TAJADERA POSICION 1



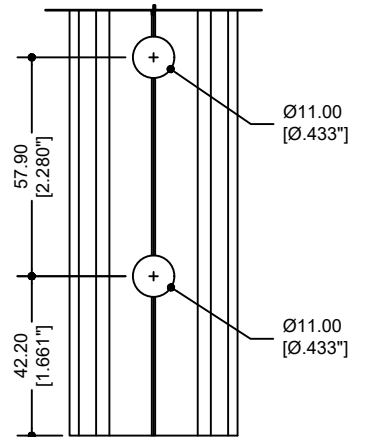
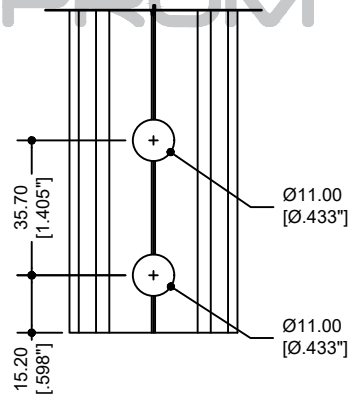
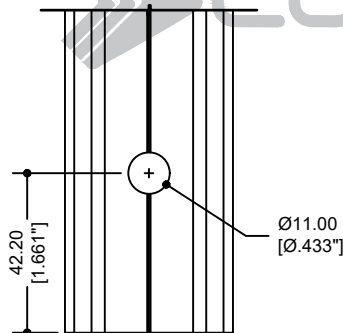
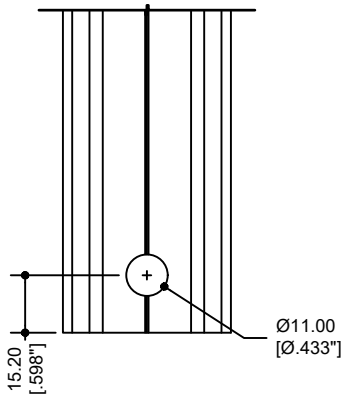
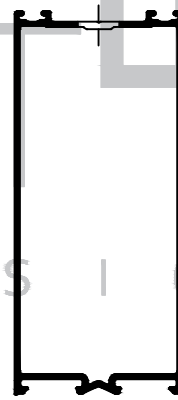
12544
OPERACIÓN 6
CON TOPE "Z"
TAJADERA POSICION 1



12544
OPERACIÓN 7
CON TOPE "Z"
TAJADERA POSICION 3

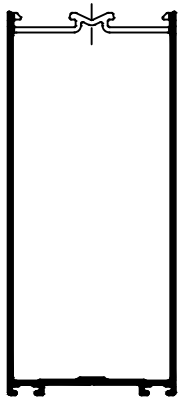


12544
OPERACIÓN 8
CON TOPE "Z"
TAJADERA POSICION 2

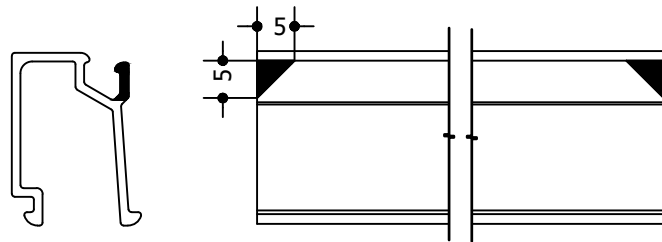


CLASSIC
SERIE
S50
BATIENTE PUERTA

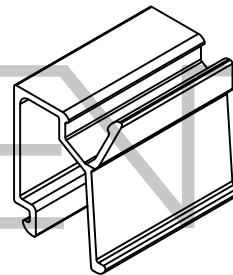
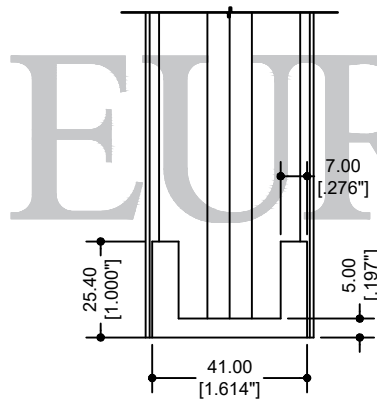
12542
OPERACIÓN 9



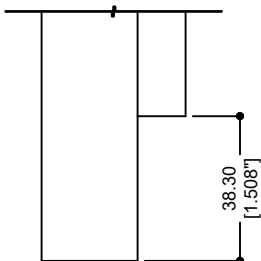
OPERACION MANUAL



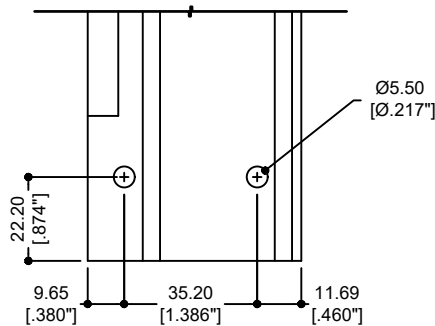
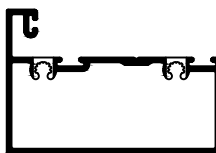
CLASSIC
SERIE
S50
BATIENTE PUERTA



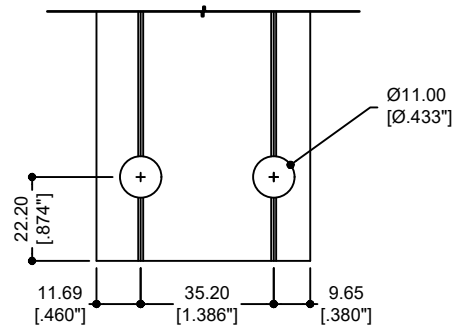
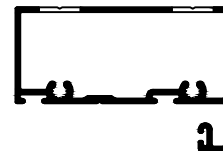
12617
OPERACIÓN 12



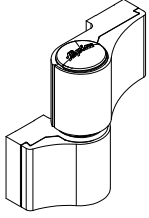
12617
OPERACIÓN 13



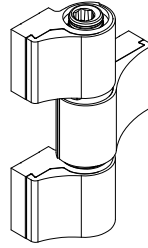
12617
OPERACIÓN 14



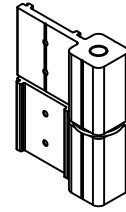
REALIZAR PREVIAMENTE LA OPERACIÓN 12



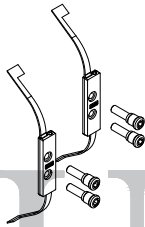
GN-616F
BISAGRA LOIRA DOS ALAS
CAPACIDAD DE CARGA:
CON 2 BISAGRAS 120 KG.
(CONSIDERANDO LAS DIMENSIONES
DE 1000 MM. x 2200 MM.)



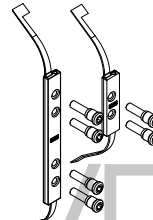
GN-617F
BISAGRA LOIRA TRES ALAS
CAPACIDAD DE CARGA:
CON 2 BISAGRAS 150 Kg.
(CONSIDERANDO LAS DIMENSIONES
DE 1000 MM. x 2000 MM.)



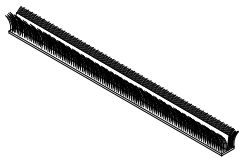
B2177000NE
BISAGRA LIBRO
CAPACIDAD DE CARGA:
CON 2 BISAGRAS 80 KG.
CON 3 BISAGRAS 100 KG.
(CONSIDERANDO LAS DIMENSIONES
DE 1000 MM. x 2000 MM.)



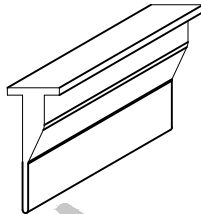
GN-616K
KIT DE FIJACIÓN 2 PALAS



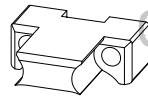
GN-617K
KIT DE FIJACIÓN 3 PALAS



FN-110P
FELPA CON PLÁSTICO



EN-1003
VINIL ALETA



PN-0919
SOPORTE ZOCLO
S-50PB



PFNG-0820
#8x1 1/2"



GN-640KF
PASADOR



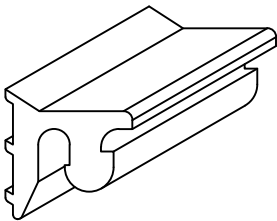
BATIENTE PUERTA



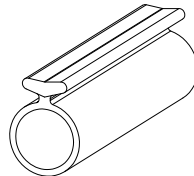
CLASSIC

SERIE

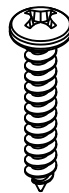
S50



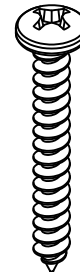
VN-E2609NE
EMPAQUE BATIENTE



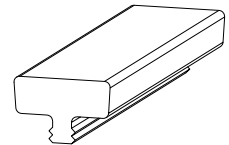
EN-2402
EMPAQUE HONGO
S-50PB



PFNG-0811
#8x1"



PENG-1017
#10x1 1/2"



PN-0918
CALZA VIDRIO S-50PB



GN-102D
TAPÓN CUBRE PIJA



T21371000
T21371200
TENSOR 3/8"

CLASSIC
SERIE
S50
BATIENTE PUERTA

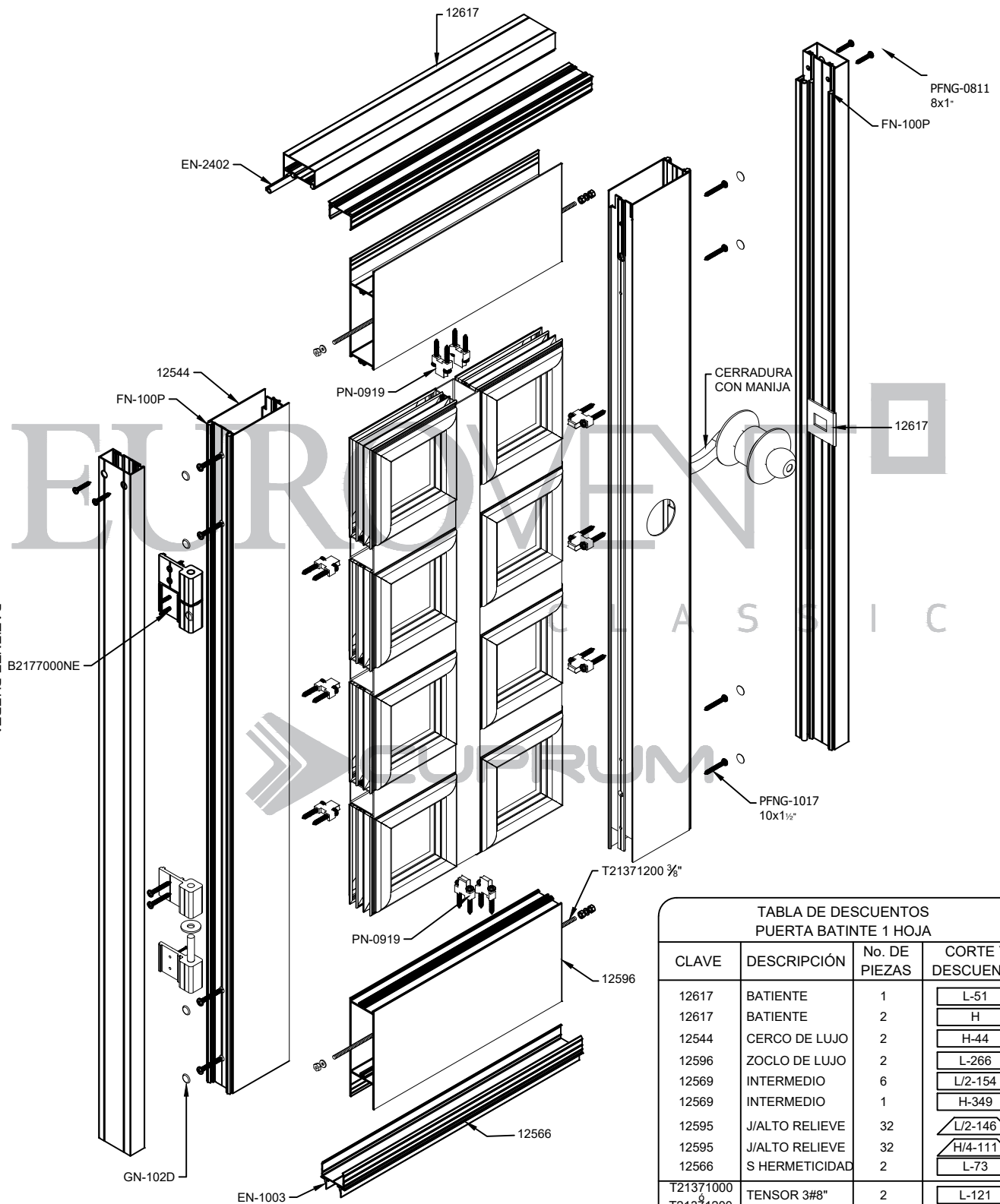
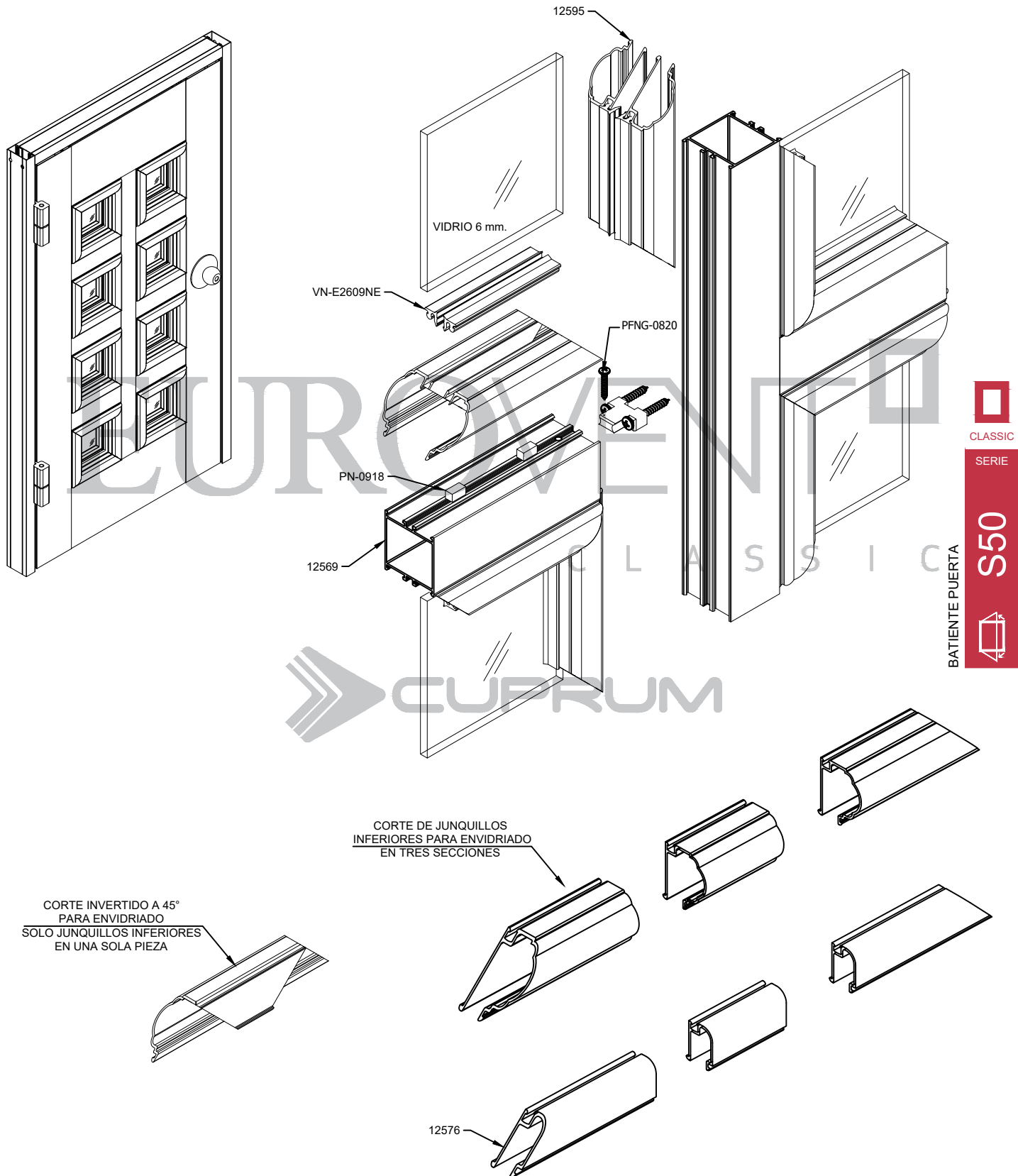


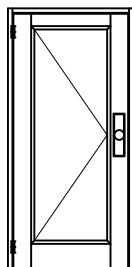
TABLA DE DESCUENTOS PUERTA BATIENTE 1 HOJA			
CLAVE	DESCRIPCIÓN	No. DE PIEZAS	CORTE Y DESCUENTO
12617	BATIENTE	1	L-51
12617	BATIENTE	2	H
12544	CERCO DE LUJO	2	H-44
12596	ZOCLO DE LUJO	2	L-266
12569	INTERMEDIO	6	L/2-154
12569	INTERMEDIO	1	H-349
12595	J/ALTO RELIEVE	32	L/2-146
12595	J/ALTO RELIEVE	32	H/4-111
12566	S HERMETICIDAD	2	L-73
T21371000 T21371200	TENSOR 3#8"	2	L-121
VIDRIO	L	8	L/2-165
	H		H/4-130

L= ANCHO DE VENTANA
H= ALTO DE VENTANA

DESCUENTOS EN MM.



PARÁMETROS MÍNIMOS Y MÁXIMOS DE FABRICACIÓN.



PBR-50
MÍNIMO 0.80 x 1.80
MÁXIMO 1.30 x 2.80

CLASSIC
SERIE

S50



BATIENTE PUERTA

ALUMINIO

CLAVE	DESCRIPCIÓN	PIEZAS X ATADO	LARGO STD. MTS.	PERÍMETRO ANOD. CM.	PERÍMETRO PUL. CM.
12543	JUNQUILLO	20	6.10	13.43	5.289
12544	CERCO LUJO	4	4.60	34.13	13.44
12544	CERCO LUJO	4	6.10	34.13	13.44
12562	ZOCLO	4	5.00	40.35	15.89
12566	SELLO DE HERMETICIDAD	10	6.10	24.35	9.59
12569	INTERMEDIO	4	6.10	21.94	8.63
12576	JUNQUILLO COLONIAL	20	6.10	13.14	2.74
12595	JUNQUILLO ALTO RELIEVE	12	6.10	20.15	5.17
12596	ZOCLO LUJO	2	6.10	50.51	19.89
12602	INTERMEDIO LUJO	3	6.10	33.31	13.90
12603	JUNQUILLO	20	6.10	10.47	2.30
12617	BATIENTE	6	6.10	23.91	9.41
12653	ADAPTADOR INTERMEDIO	20	6.10	14.21	5.60
12756	BATIENTE ABIERTO	8	6.10	33.31	13.11



Este manual esta protegido bajo varias patentes y diseños en tramite.
Prohibida su reproducción total o parcial.