

SERIE 100 AR

PUERTA CORREDIZA REFORZADA
MANUAL DE ARMADO





EUROVENT 
PREMIUM



Somos una empresa mexicana fundada en 1948 en Monterrey, dedicada a la transformación y comercialización de aluminio.

Con más de 70 años de experiencia en el sector, y con un sólido equipo de más de 6,000 personas, nos hemos convertido en el principal extrusor de aluminio de Latinoamérica y hemos consolidado nuestro liderazgo en México.

Dentro de la producción de escaleras y ventanas prefabricadas, contamos con una amplia cadena de tiendas a lo largo de todo el país. En el extranjero somos el comercializador de escaleras más importante de Canadá y Lationamérica, y en Estados Unidos el segundo de mayor relevancia.

Tenemos presencia en más de 40 países alrededor del mundo en las diferentes áreas de negocio: sector automotriz, escaleras y soluciones de construcción e industria.

Sistema de puerta reforzada corrediza ideal para cerrar grandes vanos, ofreciendo excepcionales prestaciones térmicas y acústicas sin renunciar a un diseño vanguardista.

Este sistema presenta una estética recta en hojas y marco. Ofrece un excepcional aislamiento térmico; destaca su capacidad de acristalamiento de hasta 24 mm.

Cada hoja admite unas dimensiones máximas de hasta 1800 mm de ancho y hasta 3600 mm de alto que garantizan una buena luminosidad interior, llegando a cubrir largos espacios con la opción de riel múltiple. Peso máximo por hoja de 280 kg. Versión reforzada con traslape de 70 mm.

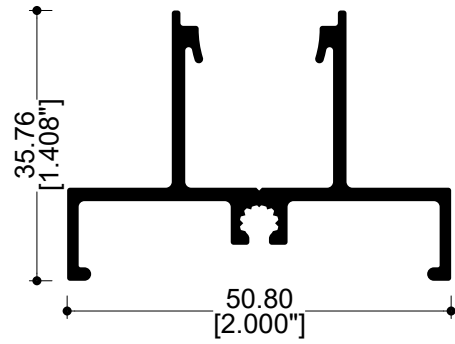


S-100 AR
REFORZADA

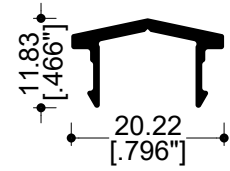


PERFILES

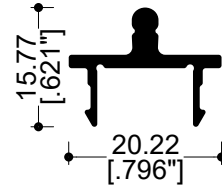
S-100 AR REFORZADA



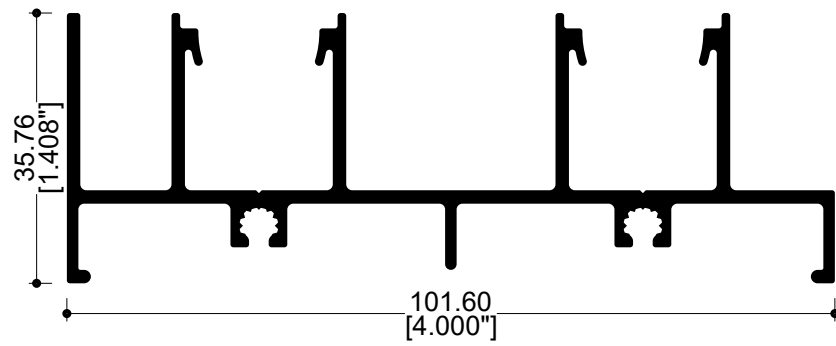
70953
Riel múltiple



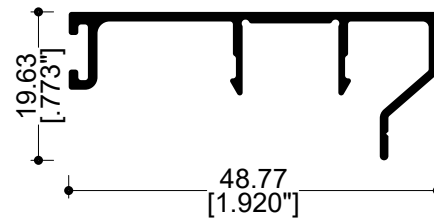
70944
Pista 2 aguas



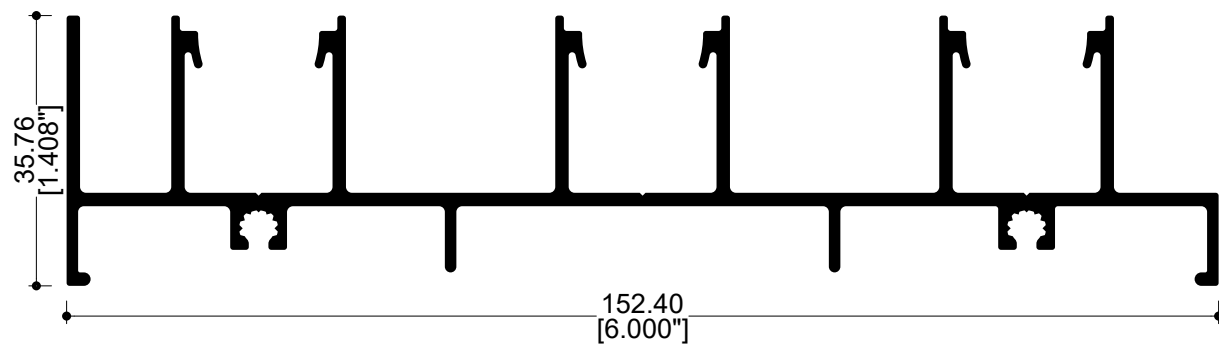
72609
Pista de gota



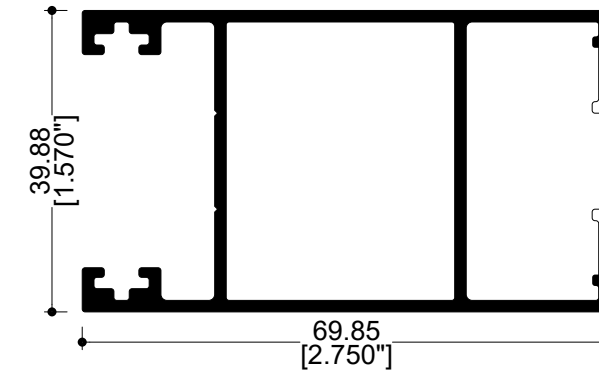
70942
Riel 2 pistas



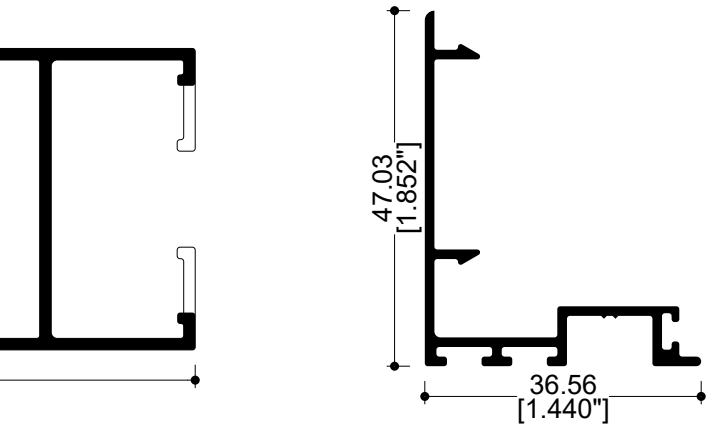
70954
Tapa vista



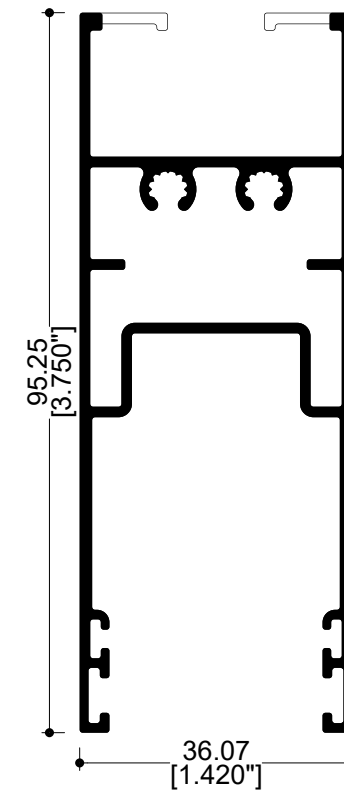
70943
Riel 3 pistas



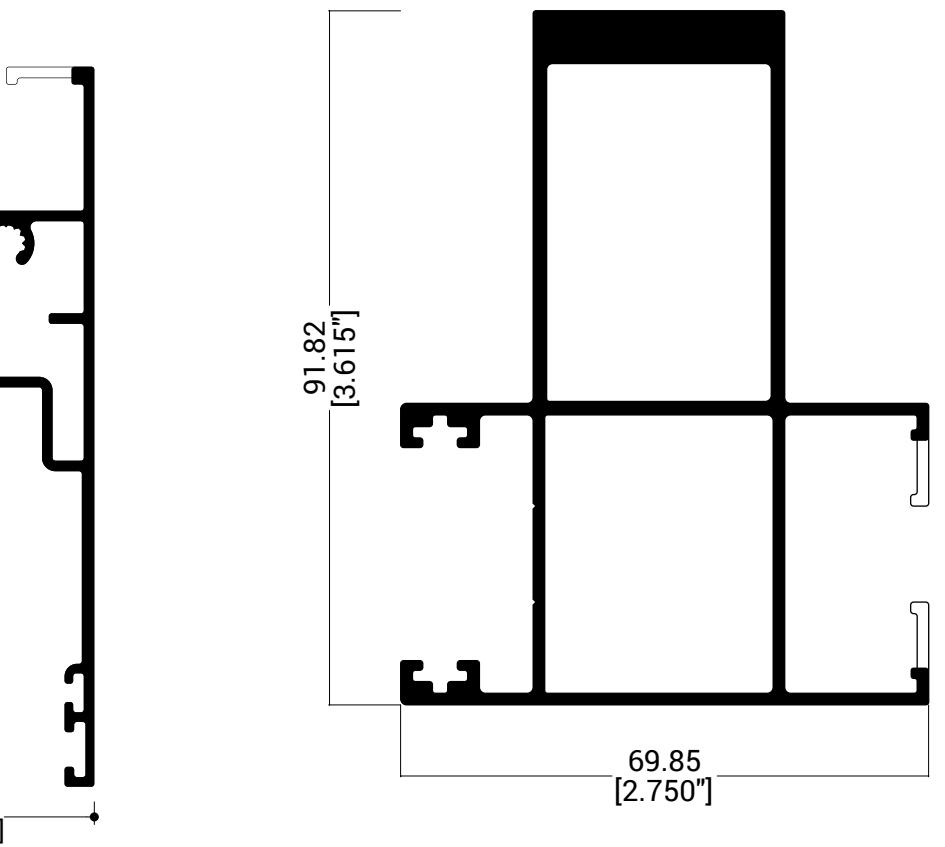
70949
Cercos 6 mm



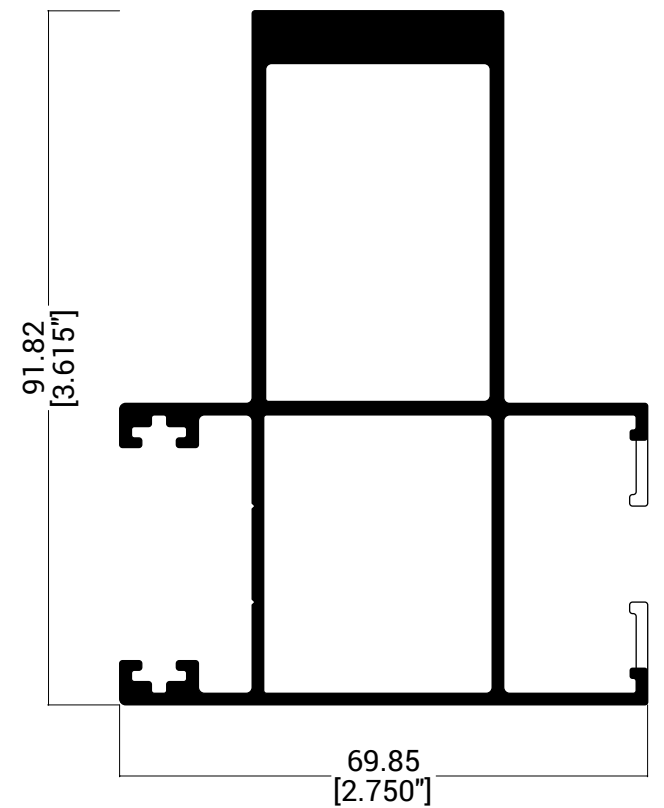
70952
Traslape 90°



70947
Zoclo 6 mm



71205
Zoclo 24 mm



70957
Cercos reforzados
6 mm

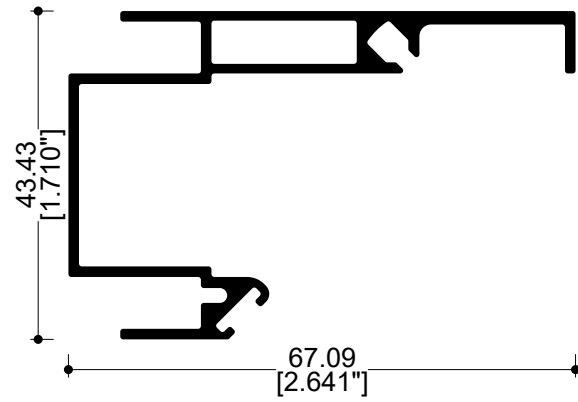
71210
Cercos reforzados
24 mm

PERFILES

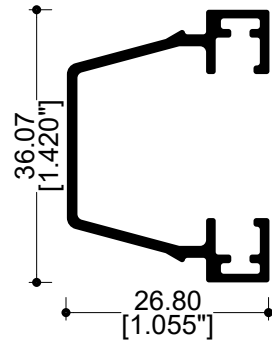
S-100 AR REFORZADA

PERFILES

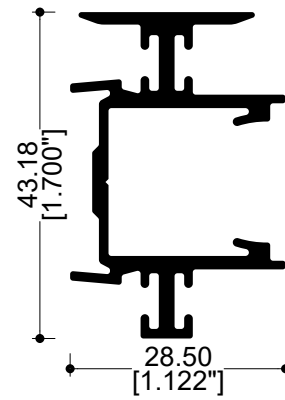
S-100 AR REFORZADA



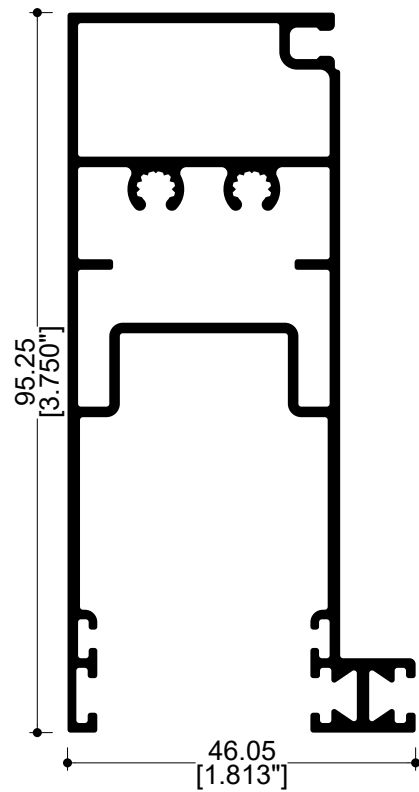
72536
Esquinero 90°



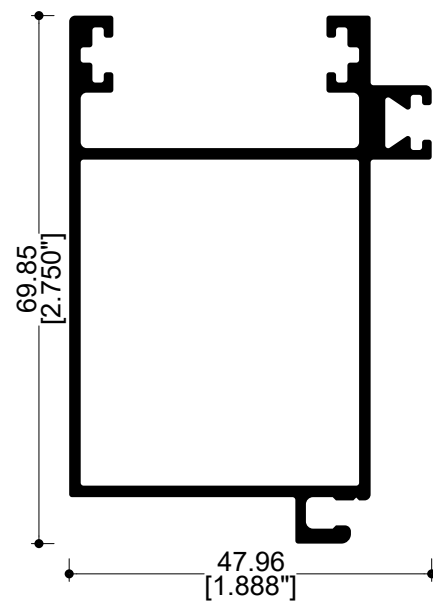
71208
Adaptador vidrio 14mm



70956
Adaptador OXXO



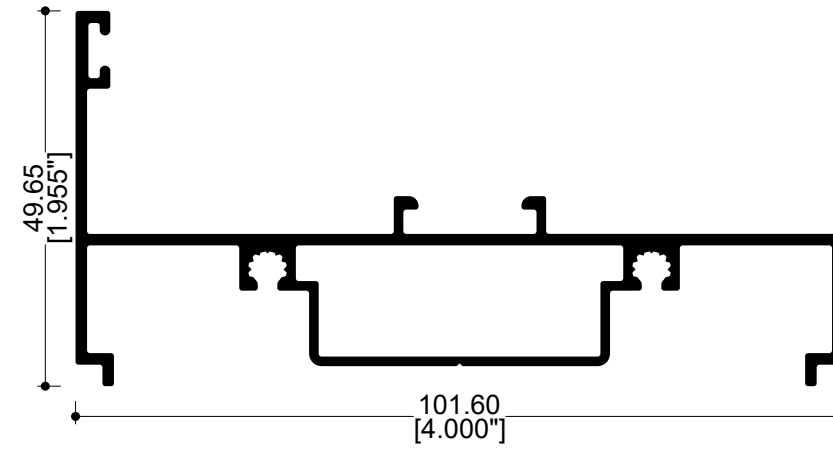
70949
Zoclo mosquitero



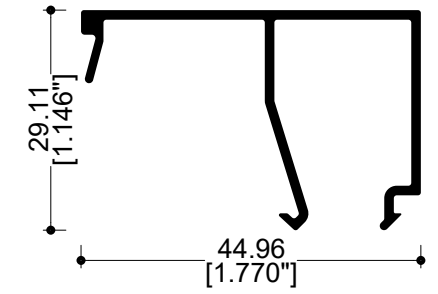
70950
Traslape mosquitero

PERFILES

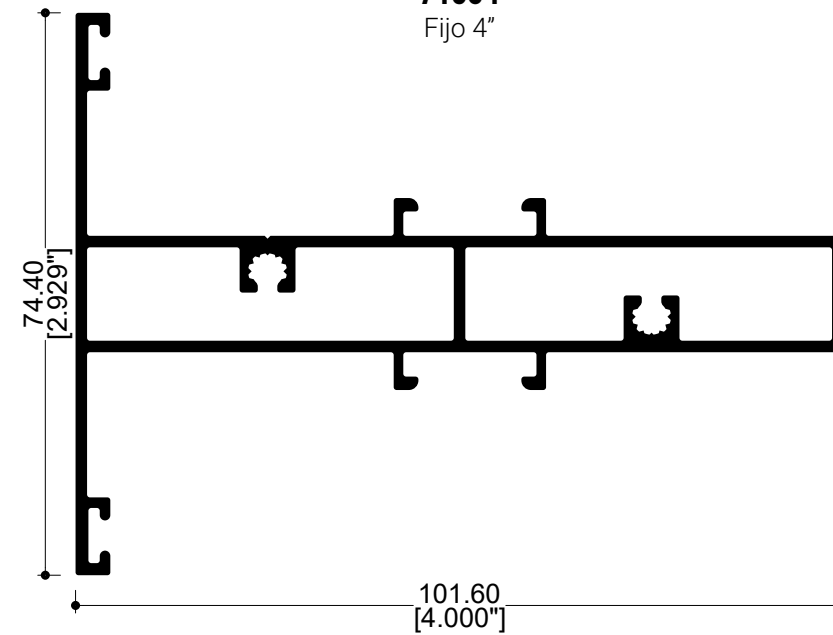
S-100 AR REFORZADA



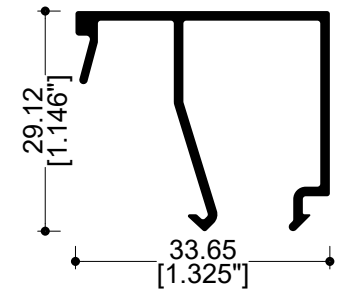
71354
Fijo 4"



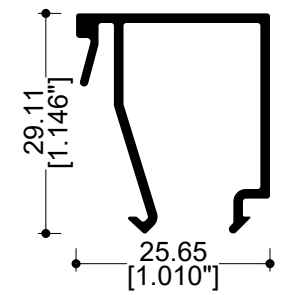
71255
Junquillo 6 mm



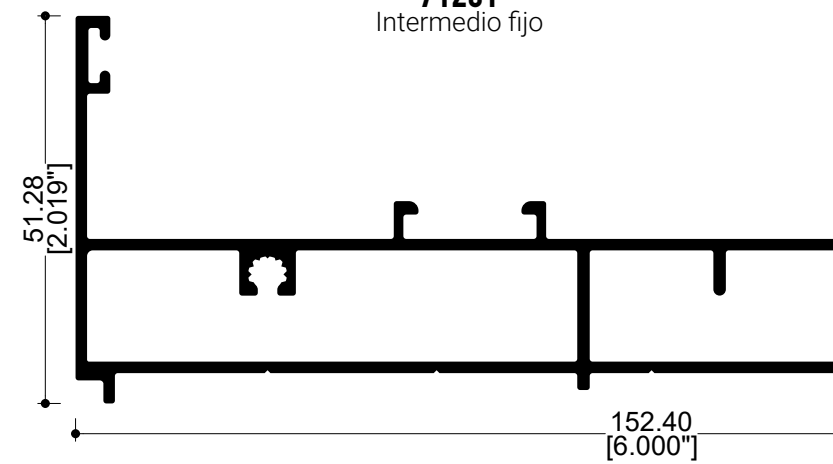
71251
Intermedio fijo



71256
Junquillo 14 mm



69920
Junquillo 24 mm



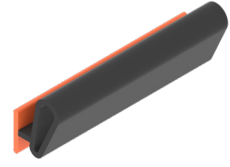
71253
Fijo 6"

HERRAJES, EMPAQUES Y FELPAS

S-100 AR REFORZADA



VN-E2610NE
Empaque cuña
6 mm



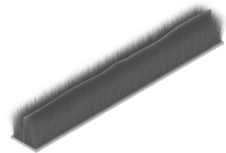
EP-0124
Empaque hongo
descentrado



EN-1001
Empaque hongo
4.5mm



VN-E2002NE
Empaque cola de
rata



FN-110P
Felpa con
plástico



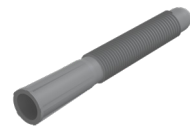
PFNG-0805
Pija
#8 x 1/2"



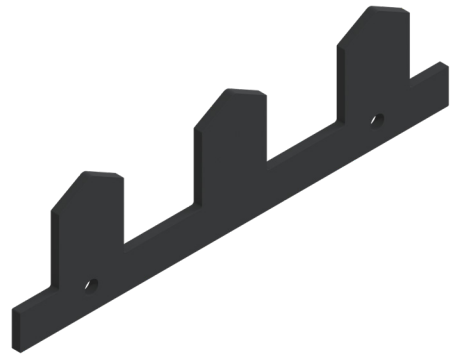
PFNG-1017
Pija
#10 x 1-1/2"



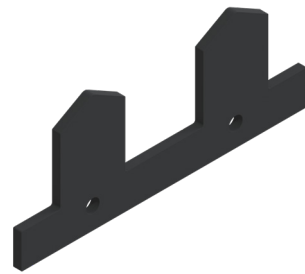
TMNG-1026
Pija
#10 x 76



TAQ-1147
Taquete
1/4" x 2"



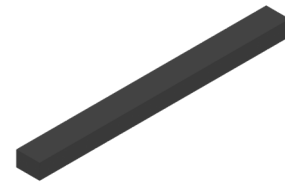
EH-S100AR3
Junta de hermeticidad
3 pistas



EH-S100AR2
Junta de hermeticidad
2 pistas



GN-1601
Guía de acero
inoxidable



HPEN-CALZA
Calza 1/4" x 3/8" x 4"

HERRAJES, EMPAQUES Y FELPAS

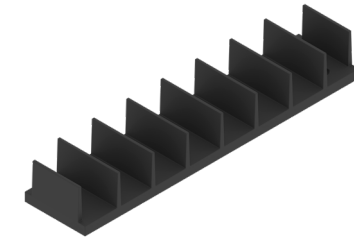
S-100 AR REFORZADA



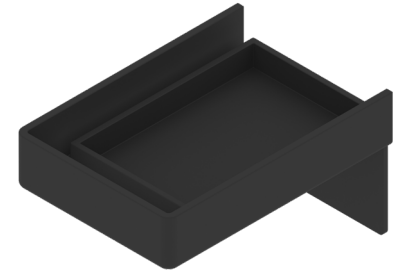
CH-S100AR2
Candado de
hoja



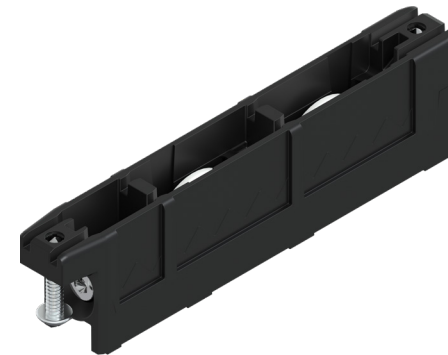
TT-S100AR2
Tapa traslape



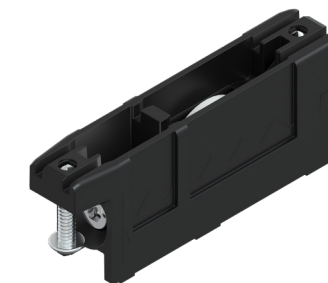
CV-S100AR
Cortavientos



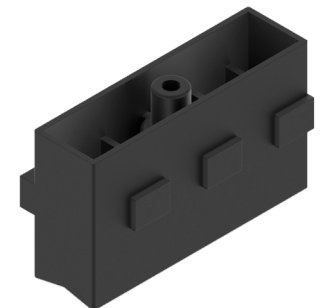
PN-0917
Tapa reforzado



CAGT103/3ALMF
Carretilla doble regulable
(capacidad 100 kg)



GN-123F
Carretilla doble regulable
(capacidad 45 kg)

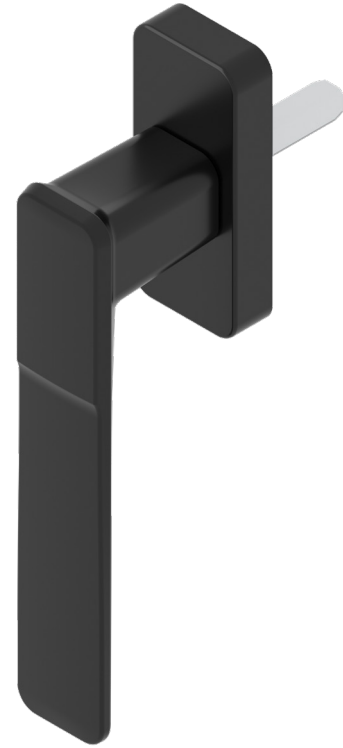


CHFE-201NE
Calza de hja fija



HERRAJES, EMPAQUES Y FELPAS

S-100 AR REFORZADA



CMP-608NF
Maneta recta



GIS-100AR
Vista de
acero



KITMPS-100AR
Kit contras
(4 unidades)



KM4150SAI-00216
Multipunto 180 mm S-100AR

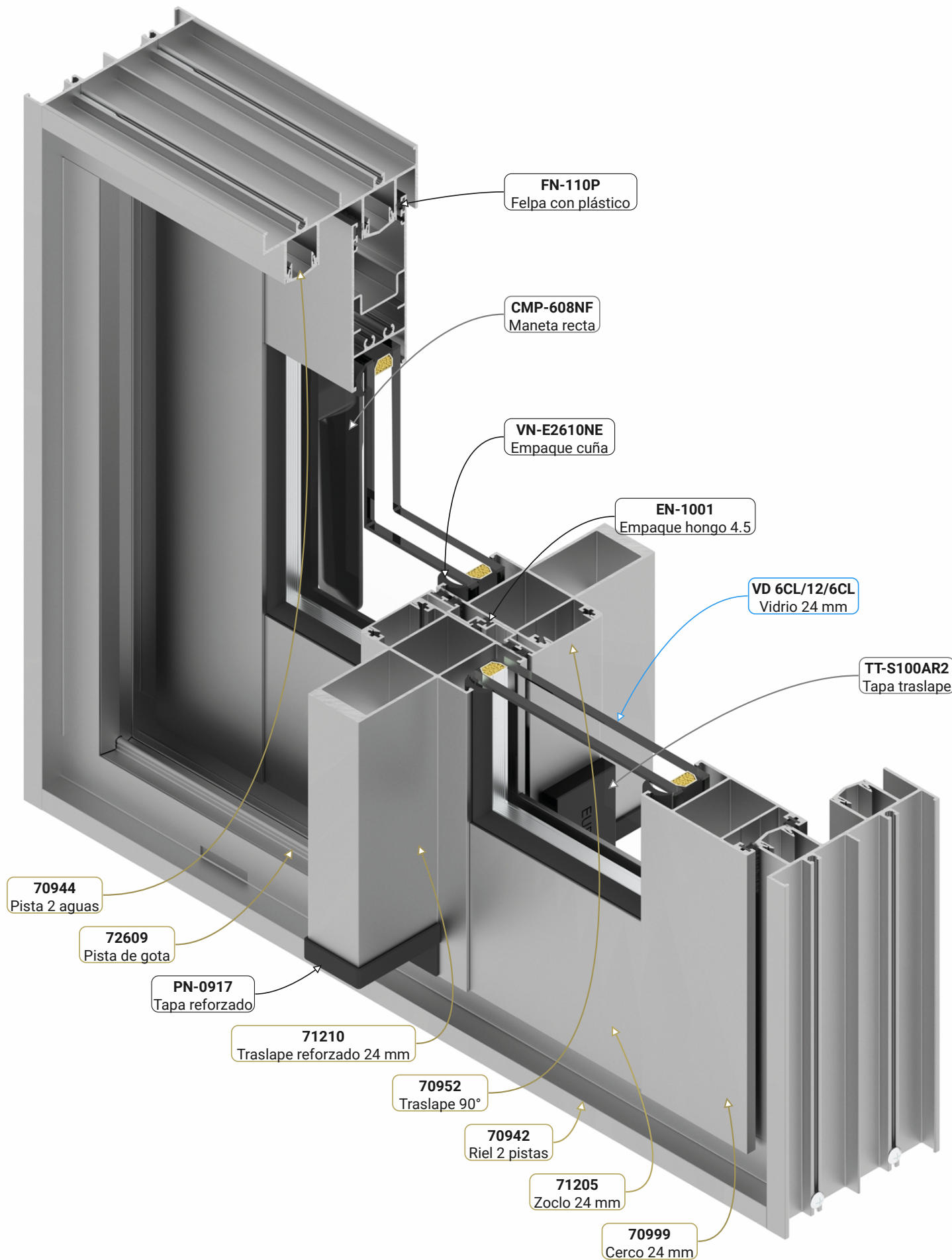
S-100 AR

REFORZADA



LISTADO DE HERRAJES

S-100 AR REFORZADA

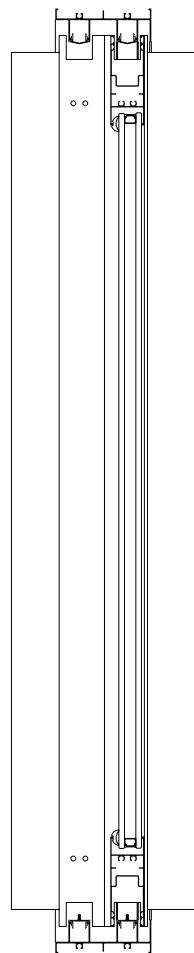
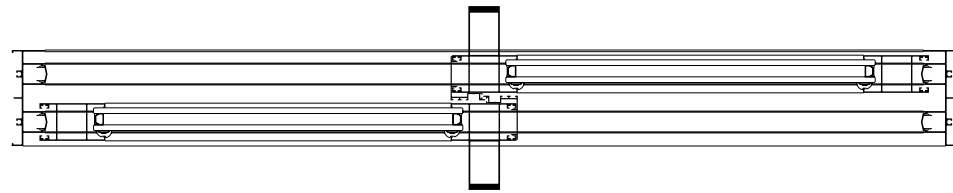


S-100 AR CLÁSICA TR (XX)

Clave	Descripción	Cantidad	Unidad
EH-S100AR2	Junta de hermeticidad 2 pistas	4	Piezas
HPEN-CALZA	Calza 1/4" x 3/8" x 4"	2	Piezas
CV-S100AR	Cortavientos	2	Piezas
CAGT 103/3ALMF	Carretilla doble regulable (capacidad 100 kg)	4	Piezas
GN-1601	Guía de acero inoxidable 3.05 m (opcional)	2@3.05 m de L	Piezas
CH-S100AR2	Candado de hoja	8	Piezas
TT-S100AR2	Tapa traslape	4	Piezas
GIS-100AR	Vista de acero multipunto	5	Piezas
KITMPS-100AR	Kit contras (4 unidades)	1	Pieza
KM4150SAI-00216	Multipunto 180 mm S-100AR	1	Pieza
CMP-608NF	Maneta recta	1	Pieza
GYC03-F304A	Contra jaladera embutida	1	Pieza
FN-628	Gancho de hoja	1	Pieza
FN-553	Broche olé base largo	1	Pieza
EN-1001	Empaque hongo 4.5	2H	Metros
VN-E2610NE	Empaque cuña	2L+4H	Metros
FN-110P	Felpa con plástico	4L+6H	Metros
PFNG-0805	Pija #8 x 1/2" (cabeza fijadora)	32	Piezas
TAQ 1147	Taquete plástico de 1/4" x 2"	16	Piezas
TMNG-1026	Pija #10 x 76	16	Piezas
PFNG1017	Pija #10 x 1-1/2" (cabeza fijadora)	24	Piezas
HPEN-135T	Silicón transparente (rinde 6.35 m)	2@30 cm de H+L	Piezas
PN-0917	Tapa reforzado	4	Piezas

CORTES SECCIONALES

PUERTA REFORZADA DOS HOJAS CORREDIZAS (XX)



DESCUENTOS

S-100 AR REFORZADA

S-100 AR CLÁSICA TR (XX)

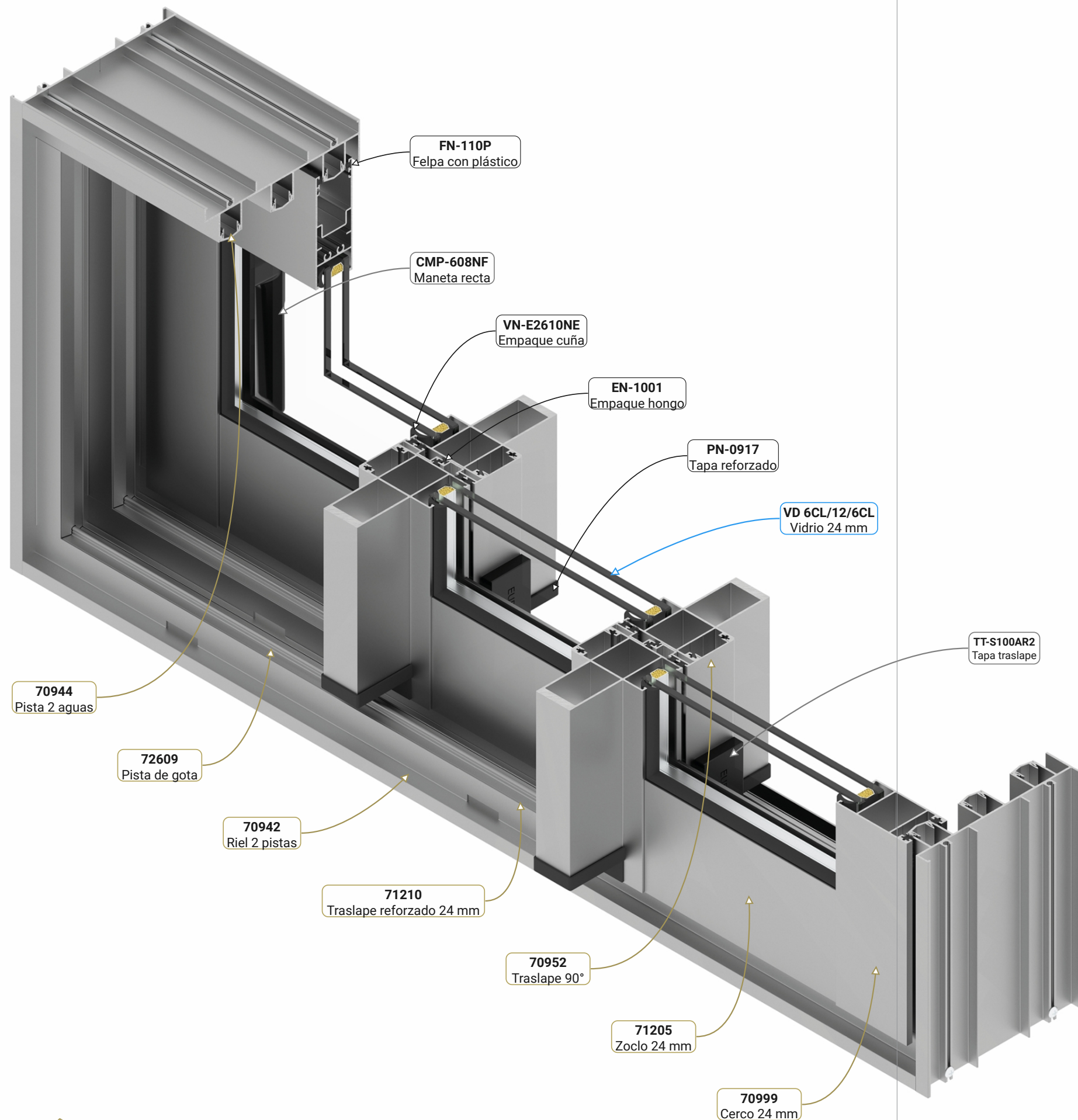
Instrucción: Elija una columna según el tipo de acristamiento que desee utilizar y considere únicamente los perfiles marcados con el símbolo "●".

Partes	Perfiles	Clave	Nombre	Cantidad	Descuento (mm)	6 (mm)	14 (mm)	24 (mm)
1 Marco		70942	Riel dos pistas	2	L-25	●	●	●
		72609	Pista de gota	2	H	●	●	●
		70944	Pista dos aguas	2	L-27	●	●	●
2 Hojas		70947 ó 71205	Zoclo cabezal 6 mm ó 14 y 24 mm	4	(L/2)-33	●		●
				4			●	●
		70946 ó 70999	Cercos 6 mm ó 14 y 24 mm	2	H-57	●		
				2			●	●
		70957 ó 71210	Cercos reforzados 6 mm ó 14 y 24 mm	2	H-57	●		
				2			●	●
		70952	Traslape 90°	2	H-57	●	●	●
			71208	Adaptador de vidrio 14 mm	4	(L/2)-98		●
4					H-211		●	
2 Vidrios		6 mm	(L)	2	(L/2)-109	●		
			(H)	2	H-222			
		14 mm	(L)	2	(L/2)-113		●	
			(H)	2	H-226			
		24 mm	(L)	2	(L/2)-109			●
			(H)	2	H-222			



LISTADO DE HERRAJES

S-100 AR REFORZADA

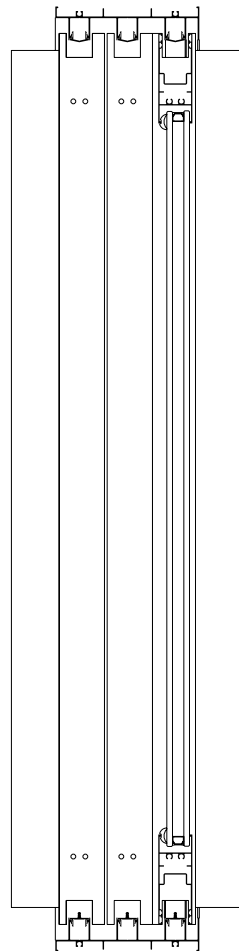
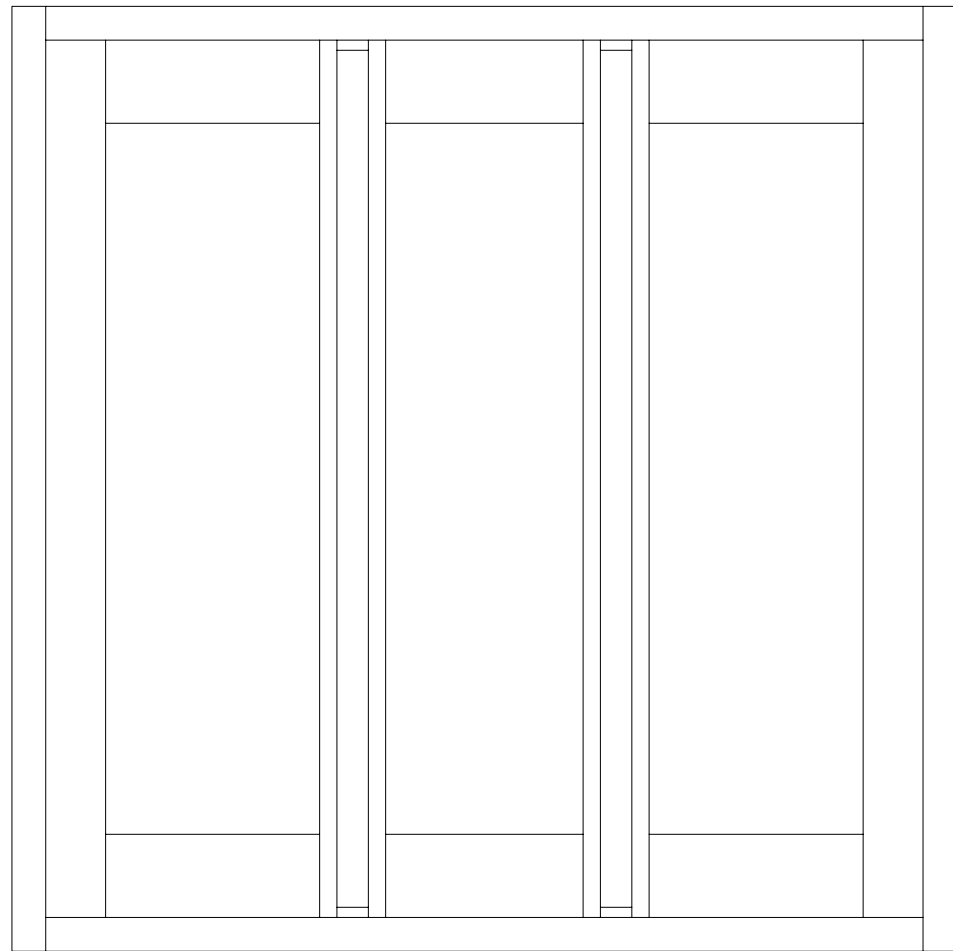
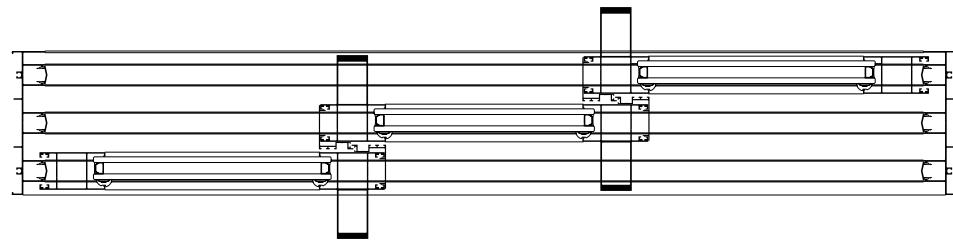


S-100 AR CLÁSICA TR (XXX)

Clave	Descripción	Cantidad	Unidad
EH-S100AR3	Junta de hermeticidad 3 pistas	4	Piezas
HPEN-CALZA	Calza 1/4" x 3/8" x 4"	3	Piezas
CV-S100AR	Cortavientos	4	Piezas
CAGT 103/3ALMF	Carretilla doble regulable (capacidad 100 kg)	6	Piezas
GN-1601	Guía de acero inoxidable 3.05 m (opcional)	3@3.05 m de L	Piezas
CH-S100AR2	Candado de hoja	12	Piezas
TT-S100AR2	Tapa traslape	8	Piezas
GIS-100AR	Vista de acero multipunto	5	Piezas
KITMPS-100AR	Kit contras (4 unidades)	1	Pieza
KM4150SAI-00216	Multipunto 180 mm S-100AR	1	Pieza
CMP-608NF	Maneta recta	1	Pieza
GYC03-F304A	Contra jaladera embutida	1	Pieza
FN-628	Gancho de hoja	1	Pieza
FN-553	Broche olé base largo	1	Pieza
EN-1001	Empaque hongo 4.5	4H	Metros
VN-E2610NE	Empaque cuña	2L+6H	Metros
FN-110P	Felpa con plástico	4L+8H	Metros
PFNG-0805	Pija #8 x 1/2" (cabeza fijadora)	40	Piezas
TAQ 1147	Taquete plástico de 1/4" x 2"	16	Piezas
TMNG-1026	Pija #10 x 76	16	Piezas
PFNG1017	Pija #10 x 1-1/2" (cabeza fijadora)	32	Piezas
HPEN-135T	Silicón transparente (rinde 6.35 m)	2@30 cm de H+L	Piezas
PN-0917	Tapa reforzado	8	Piezas

CORTES SECCIONALES

PUERTA REFORZADA TRES HOJAS CORREDIZAS (XXX)



DESCUENTOS

S-100 AR REFORZADA

S-100 AR CLÁSICA TR (XXX)

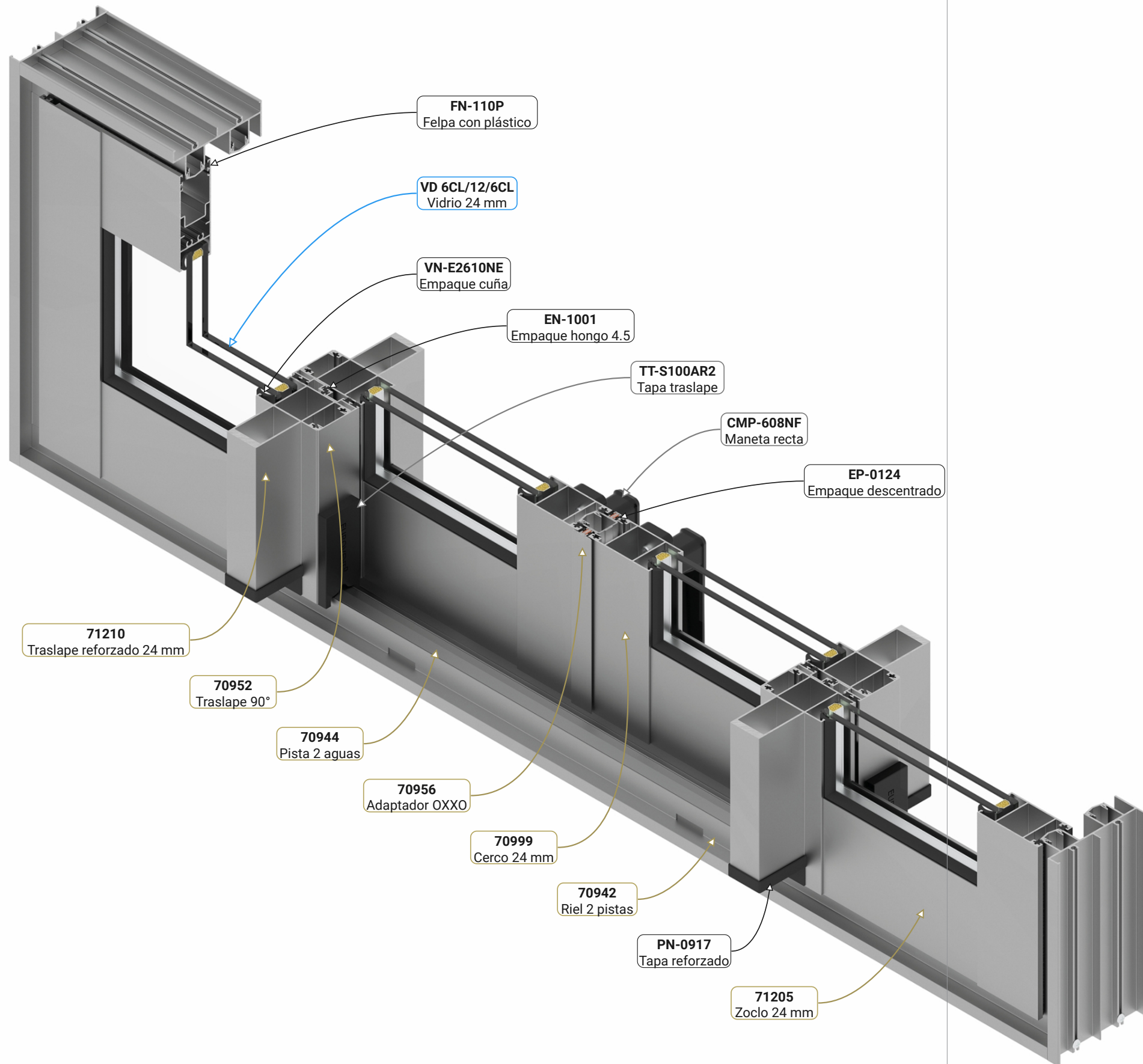
Instrucción: Elija una columna según el tipo de acristalamiento que desee utilizar y considere únicamente los perfiles marcados con el símbolo "●".

Partes	Perfiles	Clave	Nombre	Cantidad	Descuento (mm)	6 (mm)	14 (mm)	24 (mm)
1 Marco		70943	Riel tres pistas	2	L-25	●	●	●
				2	H			
		72609	Pista de gota	3	L-27	●	●	●
				6	H-72			
3 Hojas		70947 ó 71205	Zoclo cabezal 6 mm ó 14 y 24 mm	6	(L/3)-12	●		●
							●	●
		70946 ó 70999	Cercos 6 mm ó 14 y 24 mm	2	H-57	●		
							●	●
		70957 ó 71210	Cercos reforzados 6 mm ó 14 y 24 mm	4	H-57		●	●
								●
		70952	Traslape 90°	4	H-57	●	●	●
		71208	Adaptador de vidrio 14 mm	6	(L/3)-77		●	
6				H-211				
2 Vidrios		6 mm	(L)	2	(L/3)-88	●		
			(H)		H-222			
		14 mm	(L)	2	(L/3)-92		●	
			(H)		H-226			
		24 mm	(L)	2	(L/3)-88			●
			(H)		H-222			



LISTADO DE HERRAJES

S-100 AR REFORZADA

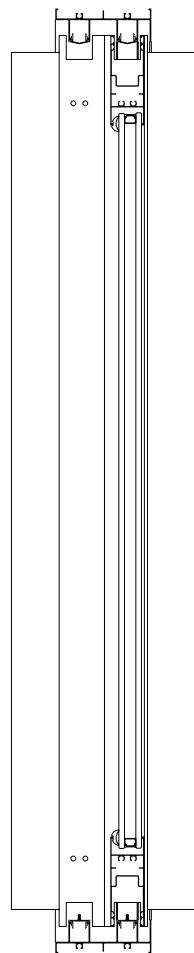
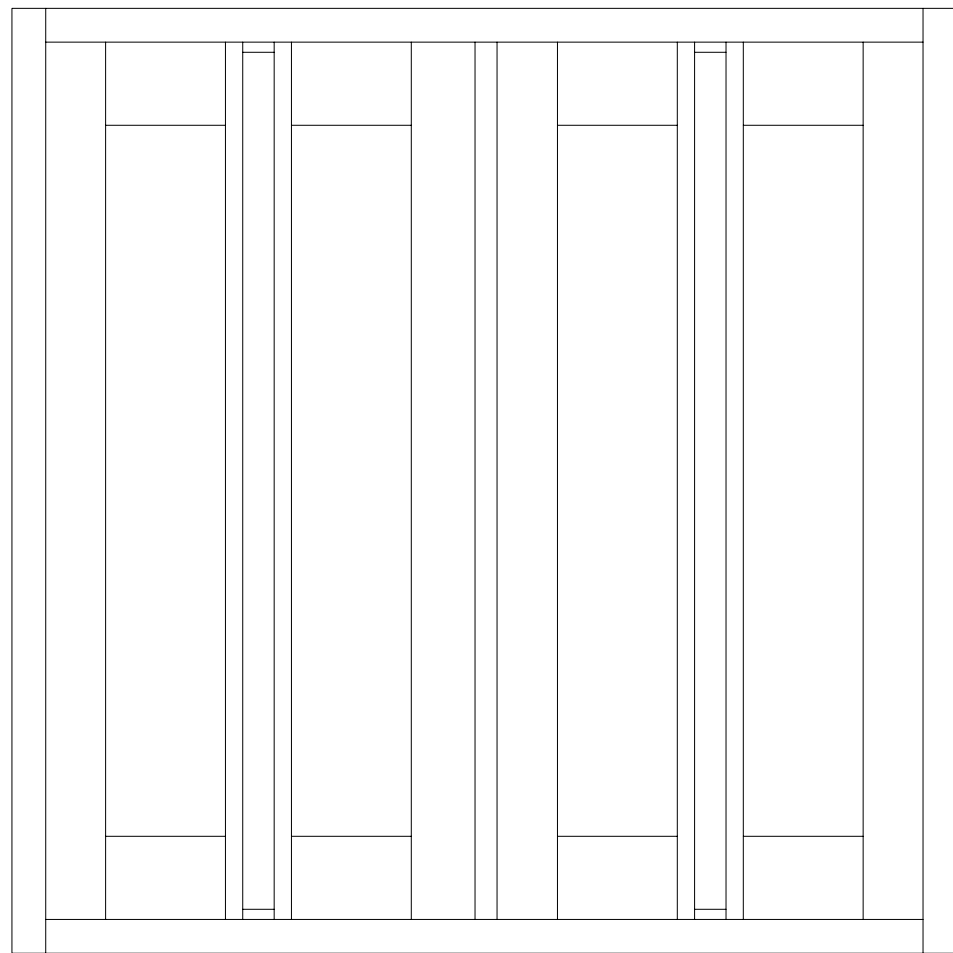
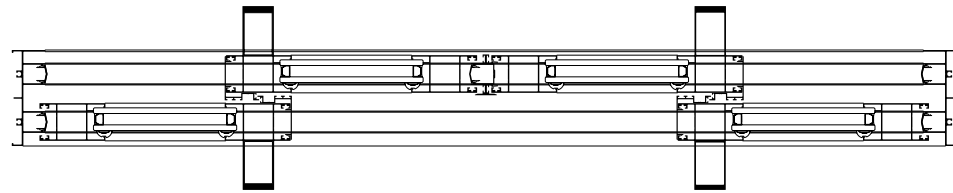


S-100 AR CLÁSICA TR (OXXO)

Clave	Descripción	Cantidad	Unidad
EH-S100AR2	Junta de hermeticidad 2 pistas	4	Piezas
HPEN-CALZA	Calza 1/4" x 3/8" x 4"	4	Piezas
CV-S100AR	Cortavientos	6	Piezas
CAGT 103/3ALMF	Carretilla doble regulable (capacidad 100 kg)	4	Piezas
CHFE-201NE	Calza hoja fija	4	Piezas
GN-1601	Guía de acero inoxidable 3.05 m (opcional)	1@3.05 m de L	Piezas
CH-S100AR2	Candado de hoja	14	Piezas
TT-S100AR2	Tapa traslape	8	Piezas
GIS-100AR	Vista de acero multipunto	4	Piezas
KITMPS-100AR	Kit contras (4 unidades)	1	Pieza
KM4150SAI-00216	Multipunto 180 mm S-100AR	1	Pieza
CMP-608NF	Maneta recta	2	Pieza
EP-0124	Empaque coextruido descentrado	4H	Metros
EN-1001	Empaque hongo 4.5	4H	Metros
VN-E2610NE	Empaque cuña	2L+8H	Metros
FN-110P	Felpa con plástico	4L+10H	Metros
PFNG-0805	Pija #8 x 1/2" (cabeza fijadora)	42+1@30cm	Piezas
TAQ 1147	Taquete plástico de 1/4" x 2"	16	Piezas
TMNG-1026	Pija #10 x 76	16	Piezas
PFNG1017	Pija #10 x 1-1/2" (cabeza fijadora)	47	Piezas
HPEN-135T	Silicón transparente (rinde 6.35 m)	2@30 cm de H+L	Piezas
PN-0917	Tapa reforzado	8	Piezas

CORTES SECCIONALES

PUERTA REFORZADA DOS HOJAS CORREDIZAS AL CENTRO (OXXO)



DESCUENTOS

S-100 AR REFORZADA

S-100 AR CLÁSICA TR (OXXO)

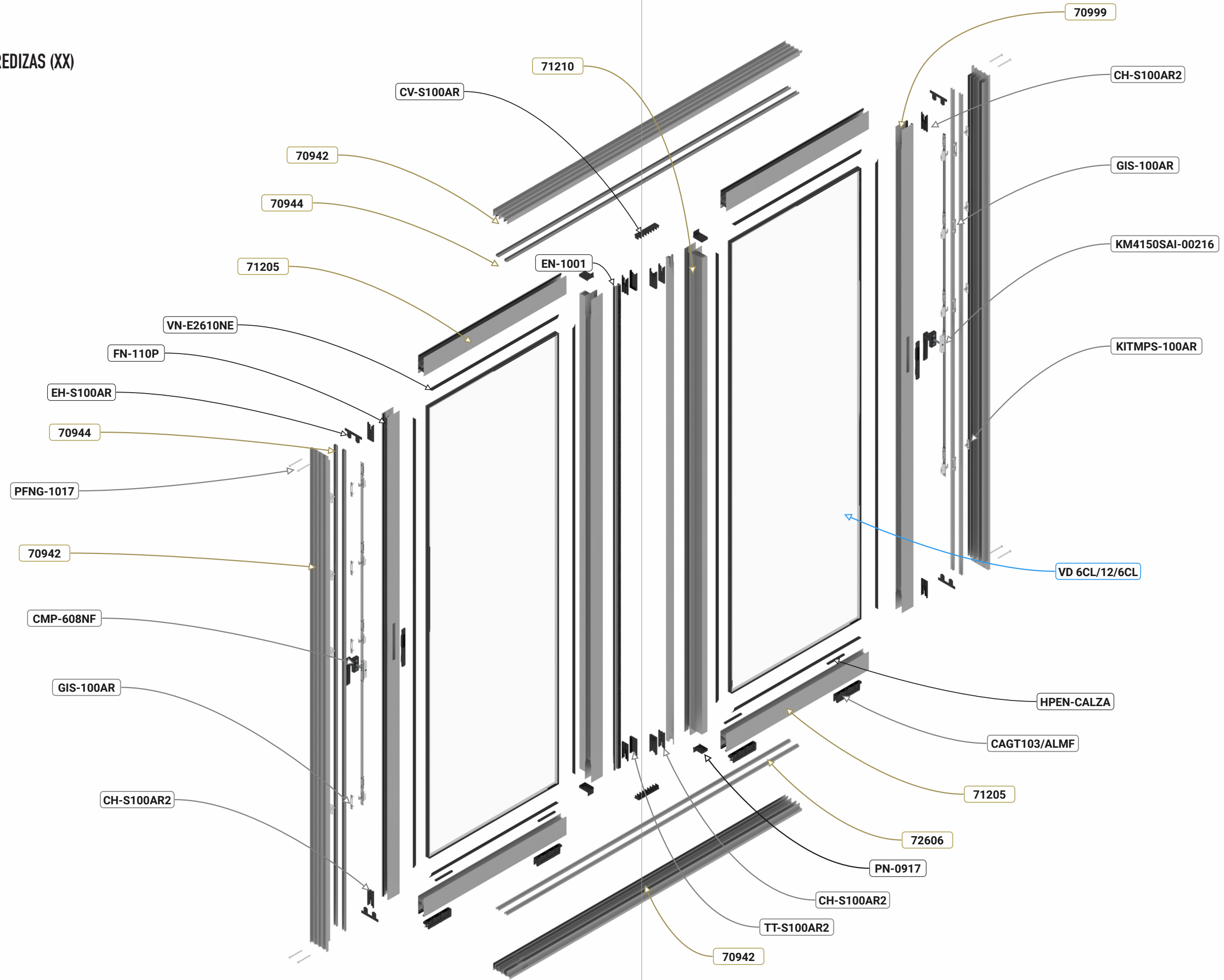
Instrucción: Elija una columna según el tipo de acristalamiento que desee utilizar y considere únicamente los perfiles marcados con el símbolo "●".

Partes	Perfiles	Clave	Nombre	Cantidad	Descuento (mm)	6 (mm)	14 (mm)	24 (mm)
1 Marco		70942	Riel dos pistas	2	L-25	●	●	●
				2	H			
		72609	Pista de gota	1	L-27	●	●	●
		70944	Pista dos aguas	3	L-27	●	●	●
	4			H-72				
4 Hojas		70947 ó 71205	Zoclo cabezal 6 mm ó 14 y 24 mm	8	(L/4)-22	●		
							●	●
		70946 ó 70999	Cercos 6 mm ó 14 y 24 mm	4	H-57	●		
							●	●
		70957 ó 71210	Cercos reforzados 6 mm ó 14 y 24 mm	4	H-57	●		
							●	●
		70952	Traslape 90°	4	H-57	●	●	●
		71208	Adaptador de vidrio 14 mm	8	(L/4)-87		●	
				8	H-211			
		70956	Adaptador OXXO	1	H-57	●	●	●
	70944	Pista dos aguas	1	H-57	●	●	●	
4 Vidrios		6 mm	(L)	4	(L/4)-98	●		
			(H)		H-222			
		14 mm	(L)	4	(L/4)-102		●	
			(H)		H-226			
	24 mm	(L)	4	(L/4)-98			●	
		(H)		H-222				



EXPLOSIVO

PUERTA DOS HOJAS CORREDIZAS (XX)

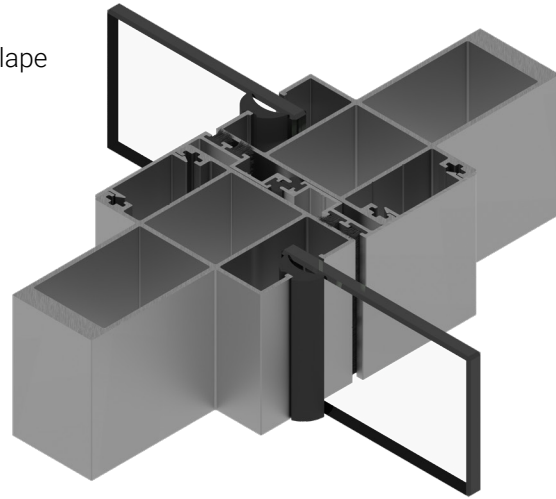


SERIE 100 AR

ACRISTALAMIENTOS

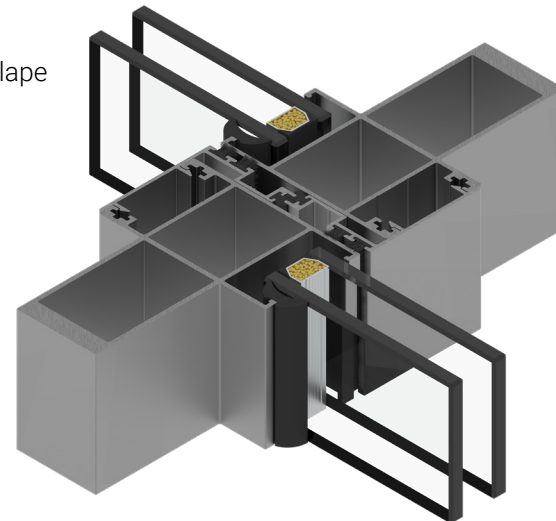
S-100 AR

Cerco reforzado (70957) con tapa traslape (70952) vidrio sencillo 6 mm



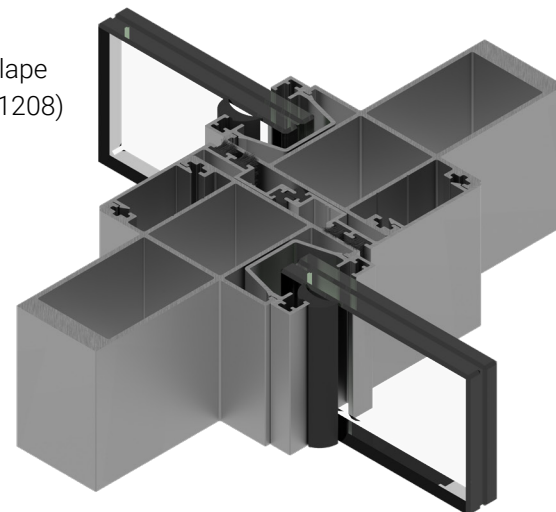
S-100 AR

Cerco reforzado (71210) con tapa traslape (70952) vidrio doble 24 mm



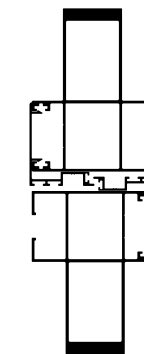
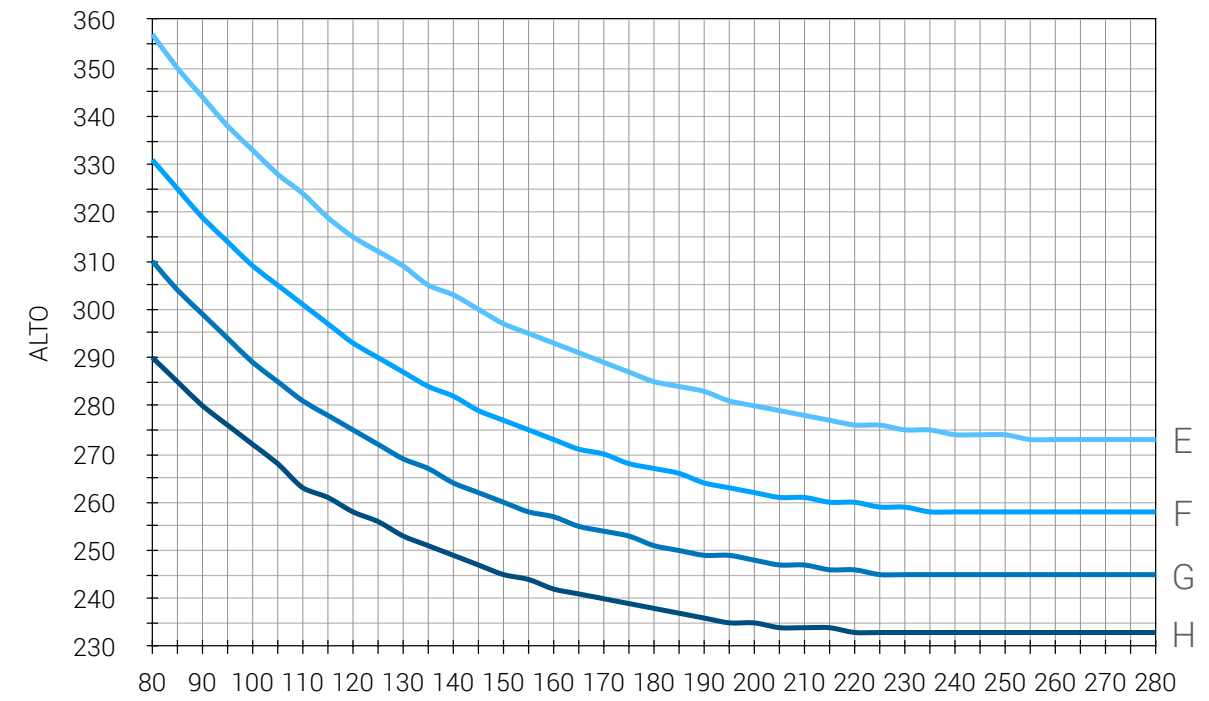
S-100 AR

Cerco reforzado (71210) con tapa traslape (70952) adaptador de vidrio 14 mm (71208)

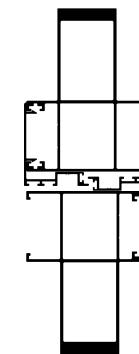


GRAFICAS DE RESISTENCIA

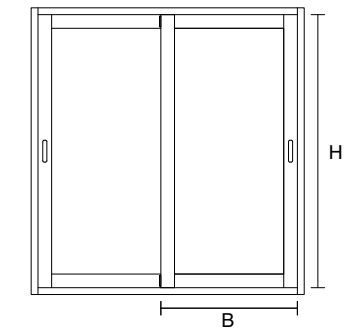
S-100 AR REFORZADA



S-100 AR CLÁSICA
70948
Ixx 26.68 cm⁴



S-100 AR CLÁSICA
71206
Ixx 26.08 cm⁴



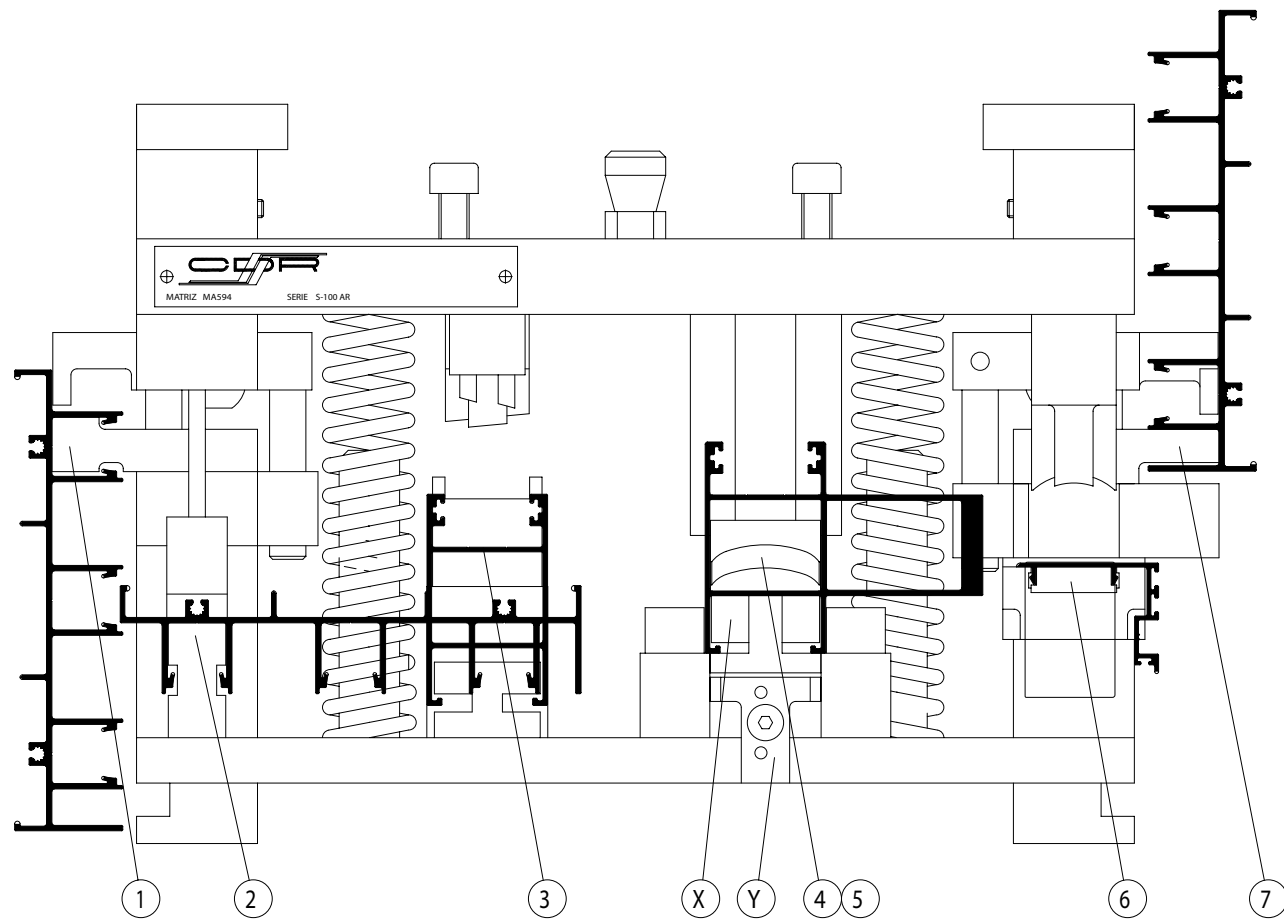
Curva	Carga de Diseño (kg/m ²)	Velocidad de Viento (km/h)	Zona
E	195	180	Zona de Huracán
F	245	220	Zona de Huracán
G	300	250	Zona de Huracán
H	365	300	Zona de Huracán

Aleación 6063 T5

- Los límites de fabricación para los perfiles, serán los que se encuentran debajo de las curvas graficadas.
- Los límites de un cancel van en función de la combinación de resistencia del perfil de aluminio, el vidrio y los accesorios que lo integran.
- Verificar que la deflexión del perfil sea compatible con el vidrio utilizado.

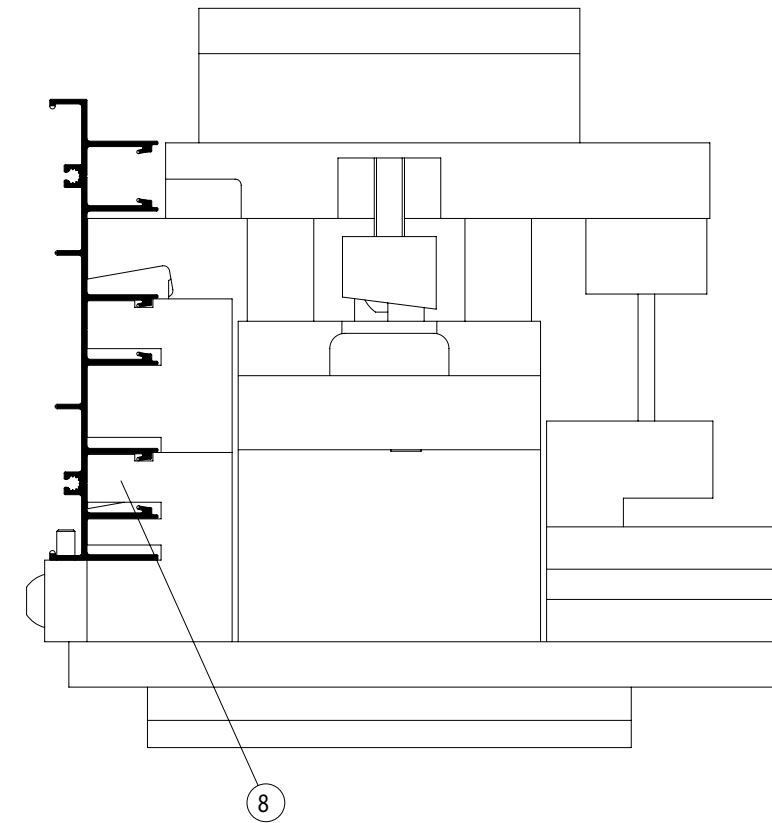
OPERACIONES DE TROQUEL

S-100 AR REFORZADA



OPERACIONES DE TROQUEL

S-100 AR REFORZADA

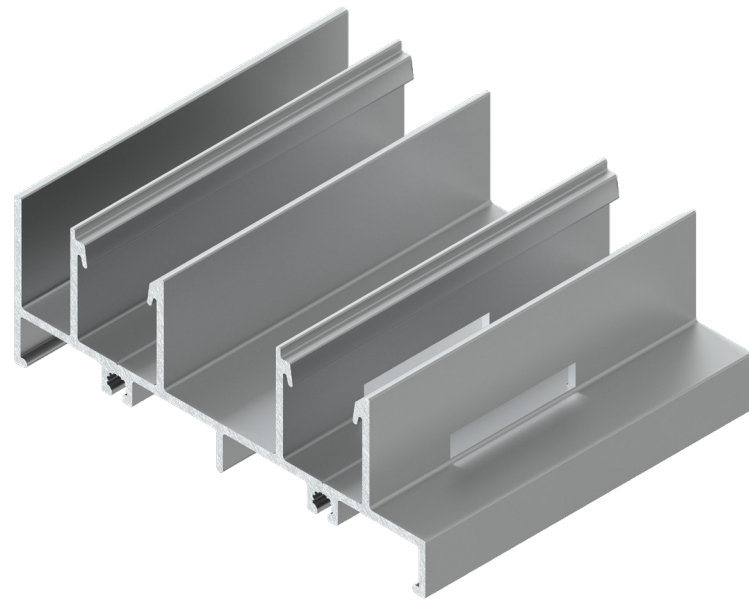


OPERACIONES DE TROQUEL

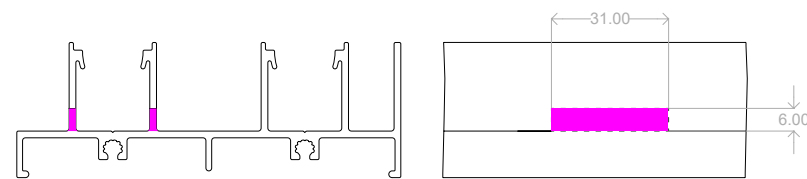
S-100 AR REFORZADA

OPERACIÓN 01 DRENES DE PISTA

Aplica para perfiles:
70953 Riel múltiple
70942 Riel 2 pistas
70943 Riel 3 pistas

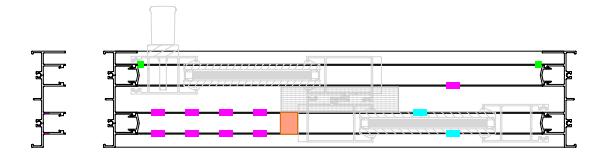


70942 Riel 2 Pistas

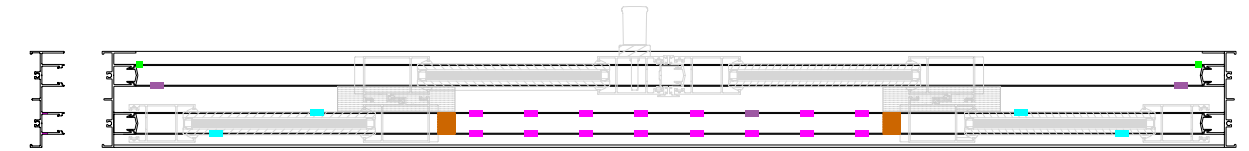


OPERACIONES DE TROQUEL

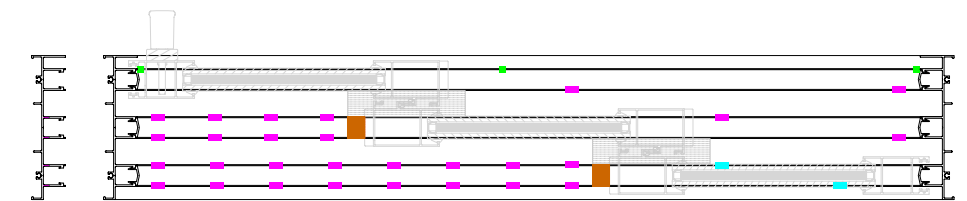
S-100 AR REFORZADA



ESC. 1:8



ESC. 1:8



ESC. 1:8

- Aplica para operación 1 , dren de pista, medidas de 31 mm x 6 mm
- Aplica para operación 1 , dren de pista por debajo de hoja corrediza, medidas de 31 mm x 6 mm
- Aplica para operación 7 , riel de canal. De 15.5 mm x 6 mm
- Aplica para operación 7 , dren de pista en extremos de riel en OXXO, medidas de 31 mm x 6 mm
- Plasta de silicón dentro de riel, evitando el paso de agua
- Cortavientos en centros de traslapes, medidas de 12.4 x 2.6 mm

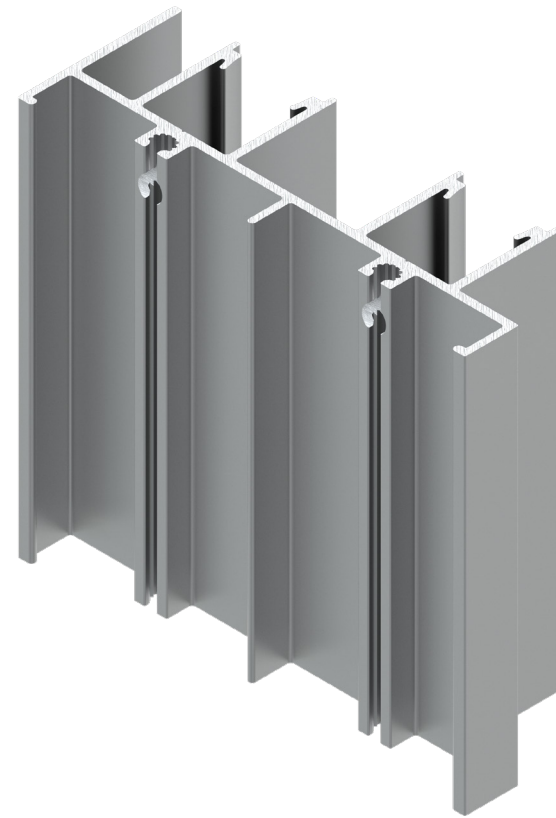
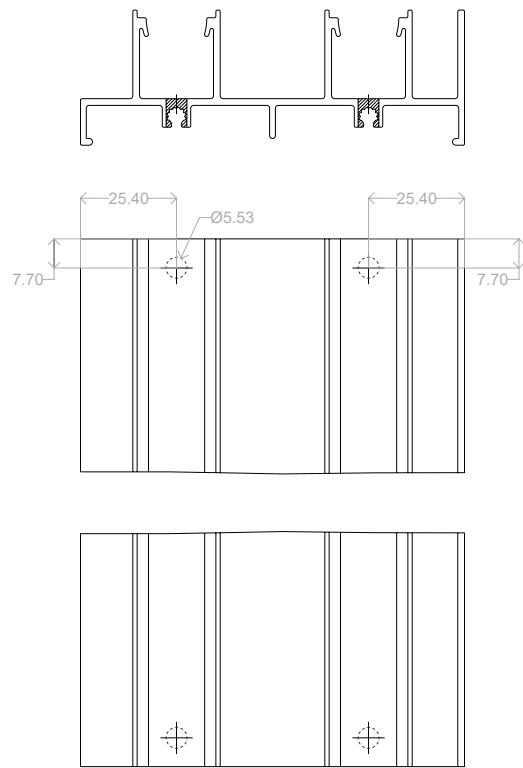
OPERACIONES DE TROQUEL

S-100 AR REFORZADA

OPERACIÓN 02 PUNZONADO EN JAMBAS

Aplica para perfiles:
70953 Riel múltiple
70942 Riel 2 pistas
70943 Riel 3 pistas

*Operación en ambos
extremos del perfil.



70942 Riel 2 Pistas

OPERACIONES DE TROQUEL

S-100 AR REFORZADA

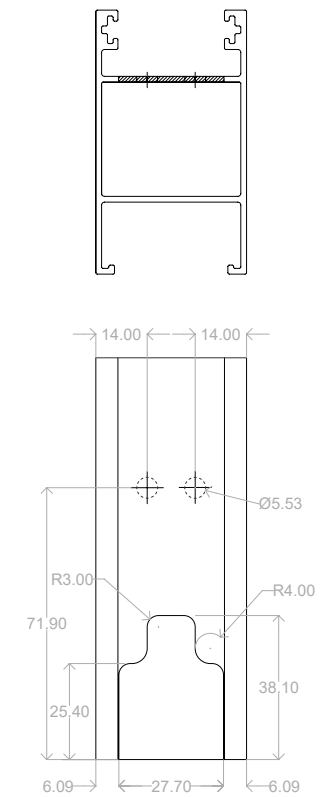
OPERACIÓN 03 CAJEADO Y BARRENOS EN CERCO

Aplica para perfiles:
70946 Cerco 6 mm
70999 Cerco 24 mm

*Operación en ambos
extremos del perfil.



70999 Cerco 24 mm



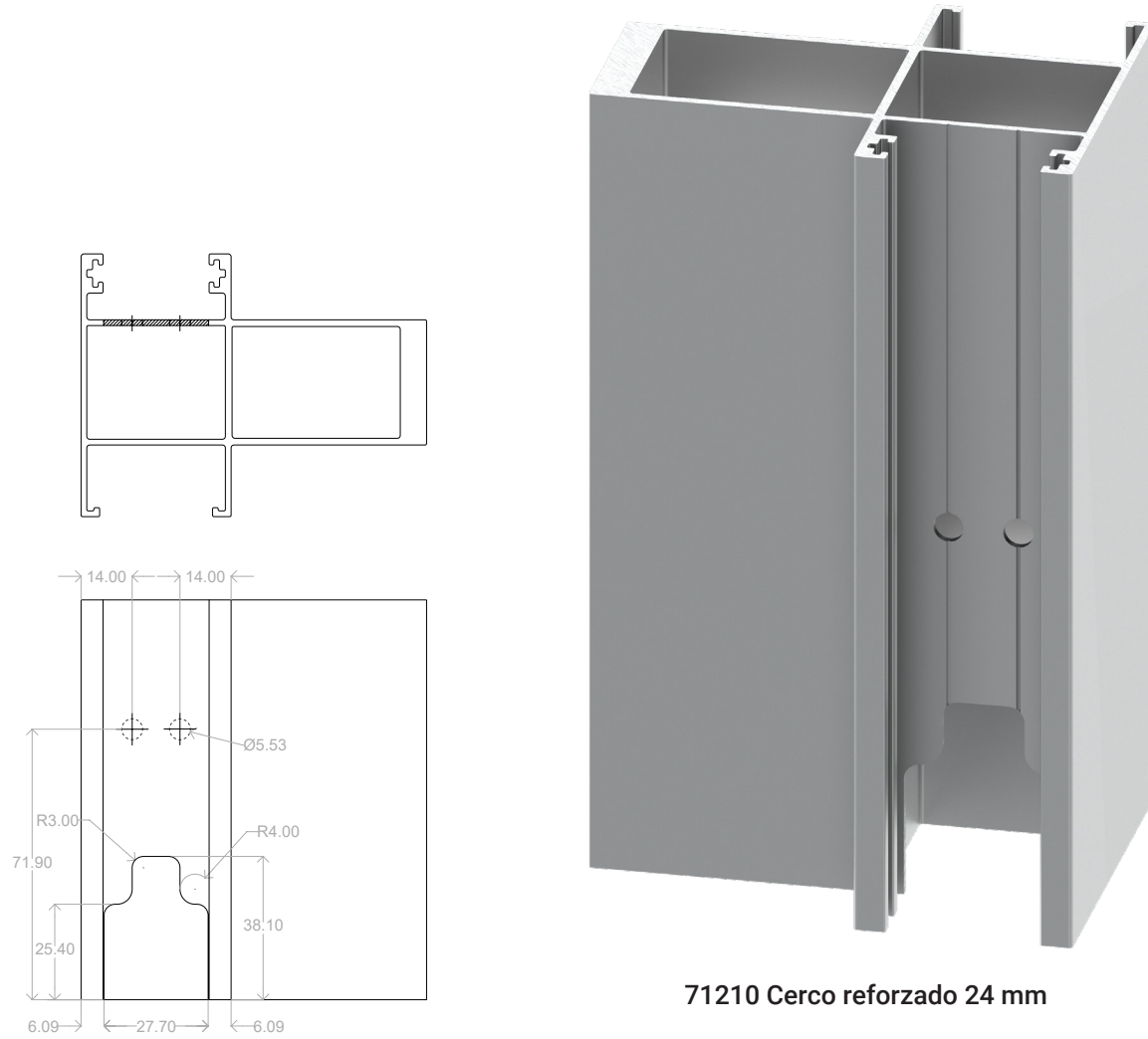
OPERACIONES DE TROQUEL

S-100 AR REFORZADA

OPERACIÓN 03 CAJEADO Y BARRENOS EN CERCO Y TRASLAPES CORTE A 90°

Aplica para perfiles:
70946 Cerco 6 mm
70999 Cerco 24 mm
70957 Cerco reforzado 6 mm
71210 Cerco reforzado 24 mm

*Operación en ambos
extremos del perfil.



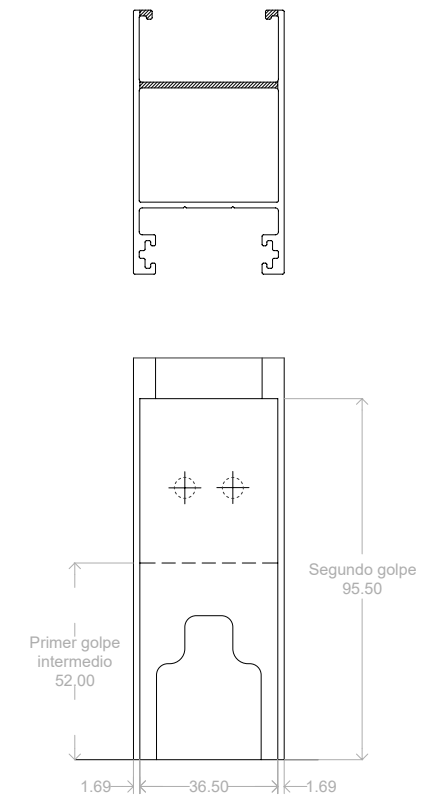
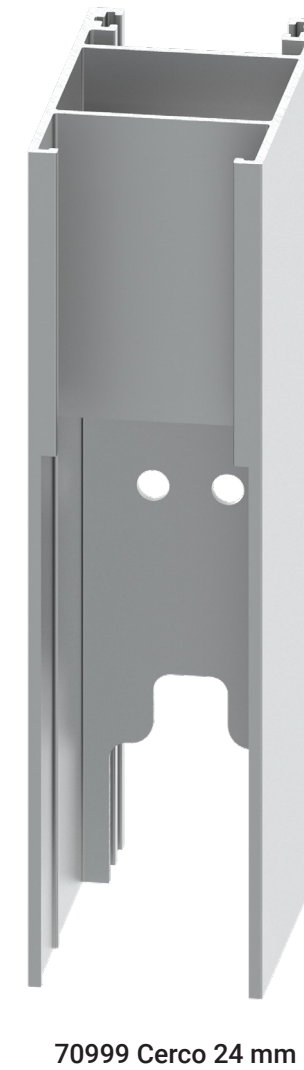
OPERACIONES DE TROQUEL

S-100 AR REFORZADA

OPERACIÓN 04 Y 05 ENCASTRADO EN CERCO

Aplica para perfiles:
70946 Cerco 6 mm
70999 Cerco 24 mm

*Operación en ambos
extremos del perfil.



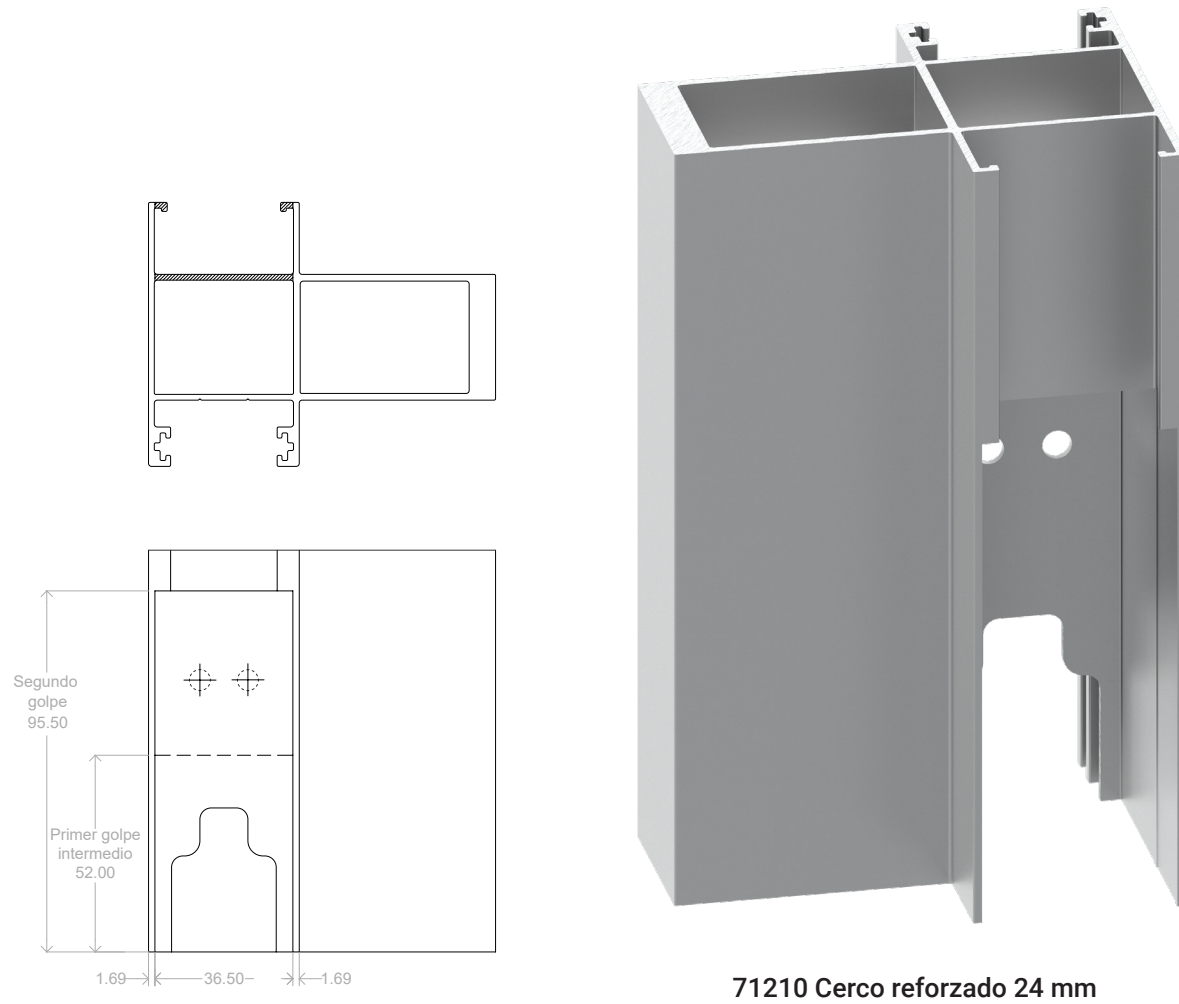
OPERACIONES DE TROQUEL

S-100 AR REFORZADA

OPERACIÓN 04 y 05 ENCASTRADO EN CERCO Y TRASLAPES CORTE A 90°

Aplica para perfiles:
70946 Cerco 6 mm
70999 Cerco 24 mm
70957 Cerco reforzado 6 mm
71210 Cerco reforzado 24 mm

*Operación en ambos
extremos del perfil.



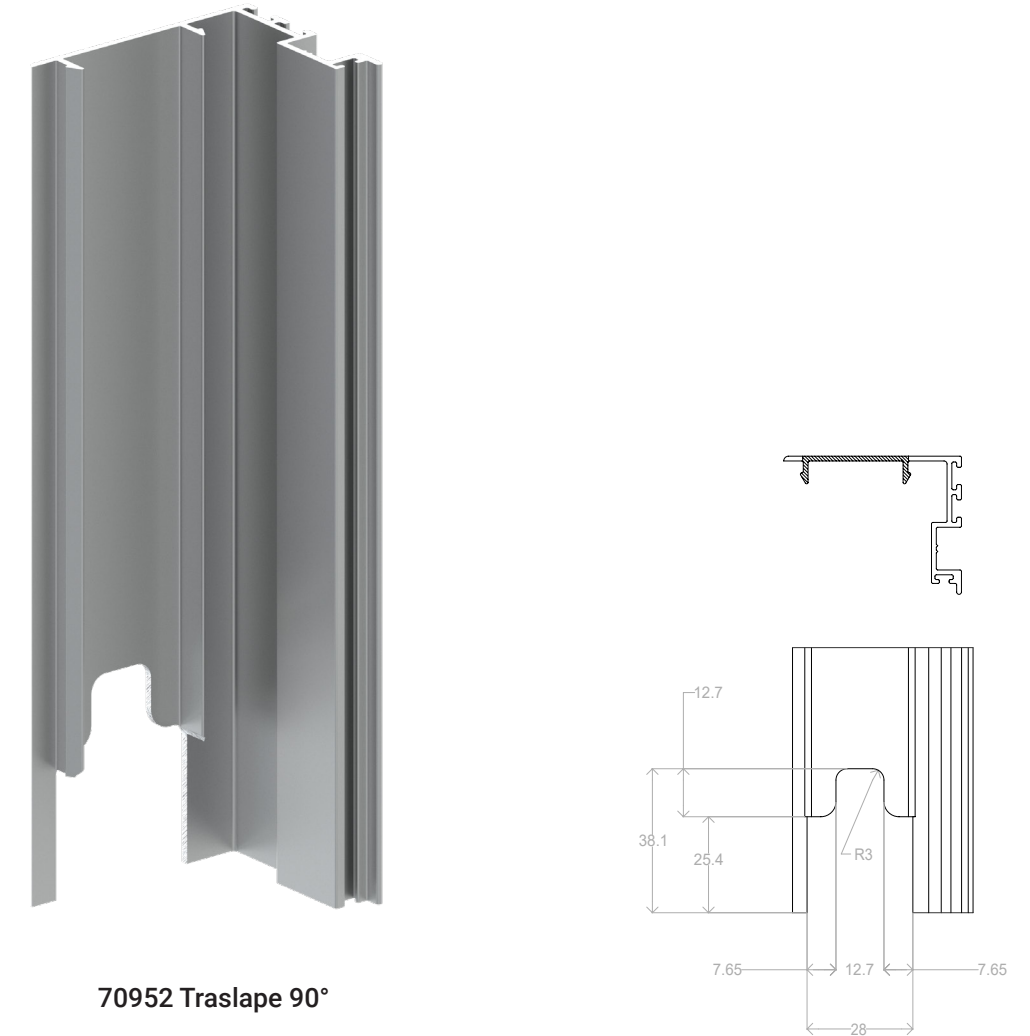
OPERACIONES DE TROQUEL

S-100 AR REFORZADA

OPERACIÓN 06 PUNZONADO EN TRASLAPES

Aplica para perfil:
70952 Traslape 90°

*Operación en ambos
extremos del perfil.



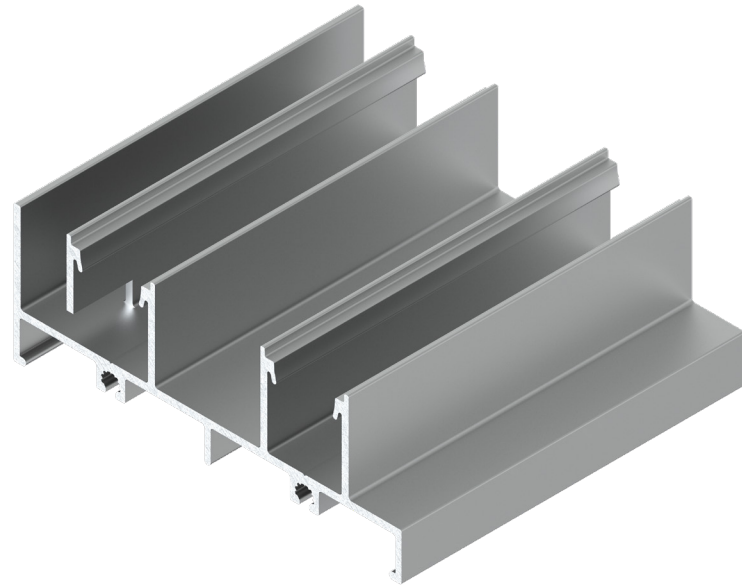
OPERACIONES DE TROQUEL

S-100 AR REFORZADA

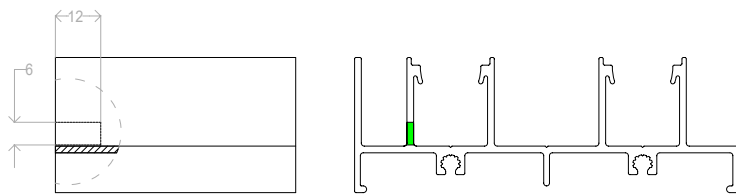
OPERACIÓN 07 DREN DE CANAL

Aplica para perfil:
70942 Riel 2 pistas
70943 Riel 3 pistas

*Operación en ambos
extremos del perfil.



70942 Riel 2 pistas



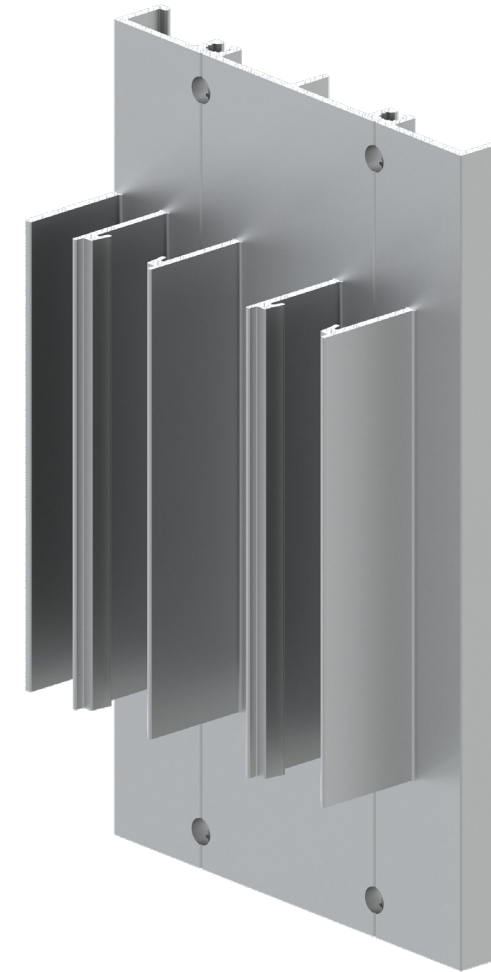
OPERACIONES DE TROQUEL

S-100 AR REFORZADA

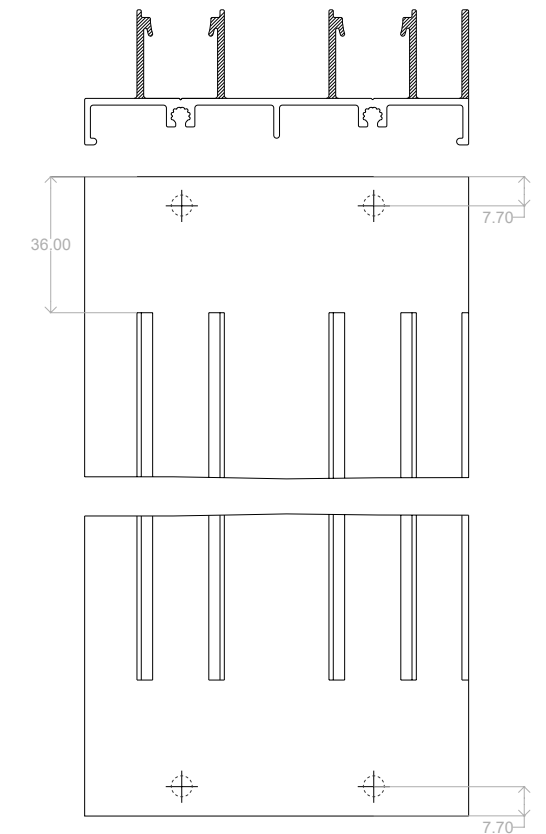
OPERACIÓN 08 CORTE A 90° CORTE ALETAS EN JAMBAS

Aplica para perfiles:
70953 Riel múltiple
70942 Riel 2 pistas
70943 Riel 3 pistas

*Operación en ambos
extremos del perfil.



70942 Riel 2 Pistas



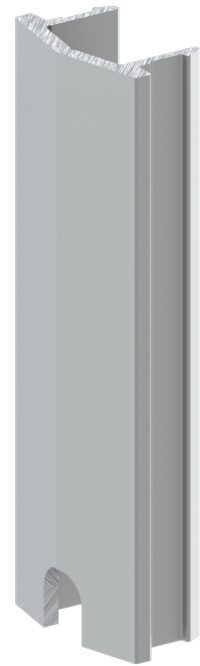
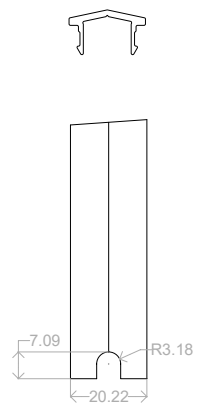
OPERACIONES DE TROQUEL

S-100 AR REFORZADA

OPERACIÓN MANUAL PASO DE PISTA

Aplica para perfil:
70944 Pista 2 aguas

*Operación en ambos
extremos del perfil.



70944 Pista 2 aguas

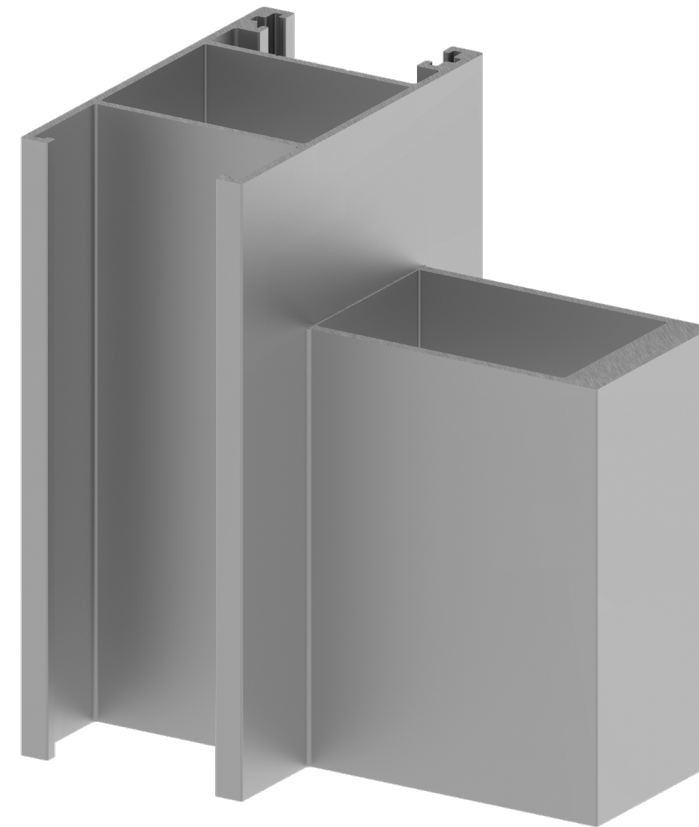
OPERACIONES DE TROQUEL

S-100 AR REFORZADA

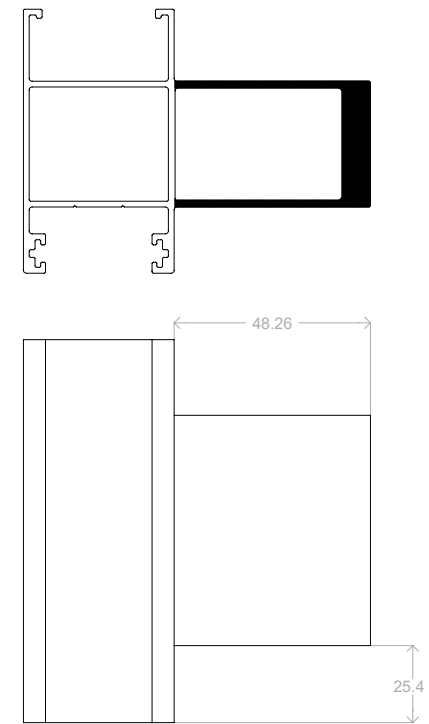
OPERACIÓN MANUAL RESAQUE EN REFORZADO CORTE A 90°

Aplica para perfiles:
70957 Cerco reforzado 6mm
71210 Cerco reforzado 24mm

*Operación en ambos
extremos del perfil.



71210 Cerco reforzado 24 mm



RECOMENDACIONES DE INSTALACIÓN

S-100 AR CLÁSICA REFORZADA

1. Información Importante

• Para esta instalación se considera que un profesional del aluminio sujete y selle adecuadamente el cancel.

• Si el cancel no se instala en el vano a escuadra, nivelado y a plomo, podría dar como resultado el mal funcionamiento debido a problemas de operación o de rendimiento según la pruebas de desempeño.

2. Seguridad

• Nunca trabaje solo. Necesitará a dos o más personas. Use técnicas seguras para levantar.

• Tenga cuidado cuando trabaje con vidrio. Los vidrios rotos o con grietas pueden causar lesiones serias.

• Use equipo de protección (por ej. gafas de seguridad, guantes, arnés, protección para los oídos, etc.).

• Use las herramientas de mano y las herramientas mecánicas de manera segura y obedezca las instrucciones de operación del fabricante.

• Tenga cuidado cuando trabaje en sitios elevados.
desempeño.

3. Manejo de los Materiales y del Cancel

• Cerciórese que el cancel este cerrado antes de ser transportado e instalado.

• Transporte el cancel en posición vertical; no lo lleve horizontal ni lo arrastre en el piso.

• Evite la torsión en los marcos para evitar deformaciones en el mismo.

4. Materiales Necesarios

• Tornillos de cabeza fijadora phillips, resistentes a la corrosión, #10 x 1 1/2" pulgadas.
• Taquete de 1/4" x 2".

• Sellador.

• Calzas resistentes al agua y no comprimibles.

5. Herramientas Necesarias

• Cinta métrica.

• Taladro con brocas.

• Cuchilla de uso general.

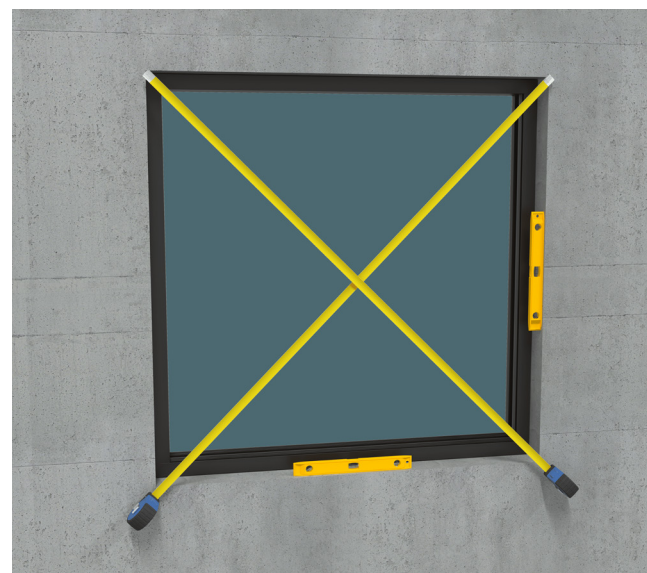
• Nivel.

• Destornillador.

• Calafateadora

6. Inspección del Vano

• Verifique que el vano se encuentre a escuadra y nivelado.



RECOMENDACIONES DE INSTALACIÓN

S-100 AR CLÁSICA REFORZADA

7. Instale el cancel

• Calce el vano a 4" de cada esquina, a intervalos de 8". Asegure todas las calzas con sellador.

• Señale las ubicaciones de los tornillos en las jambas y el cabezal.

• En cada ubicación del tornillo, marque y taladre un orificio guía a través del marco.

• Calce las jambas laterales en cada barreno para que los tornillos sujeten las calzas y así evitar deformaciones.

• Una vez calzado, revise que el cancel se encuentre a escuadra y nivelado. Pruebe que el cancel opere adecuadamente (quítelo y vuélvalo a instalar si fuera necesario).

8. Termine la instalación

• Forme un sello hermético continuo entre la unión del marco del cancel y el vano, tanto en el interior como en el exterior.

• Como último paso, retire cuidadosamente la película plástica que protege a los perfiles de aluminio.



EUROVENT 
PREMIUM

