
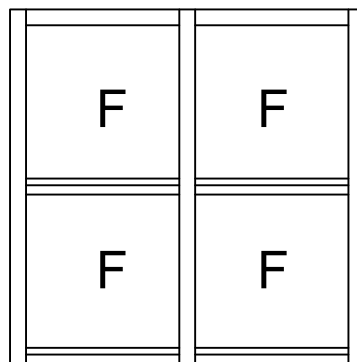
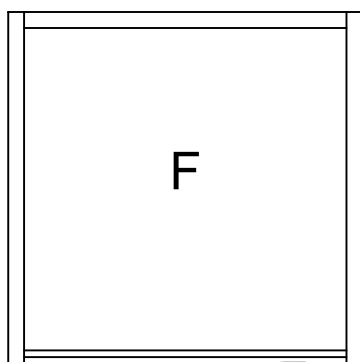


EUROVENT

CLASSIC

The logo for CUPRUM features a stylized blue arrow pointing to the right, composed of three parallel lines of varying lengths, followed by the word "CUPRUM" in a bold, grey, sans-serif font.

FIJO SERIE 35



EUROVENT

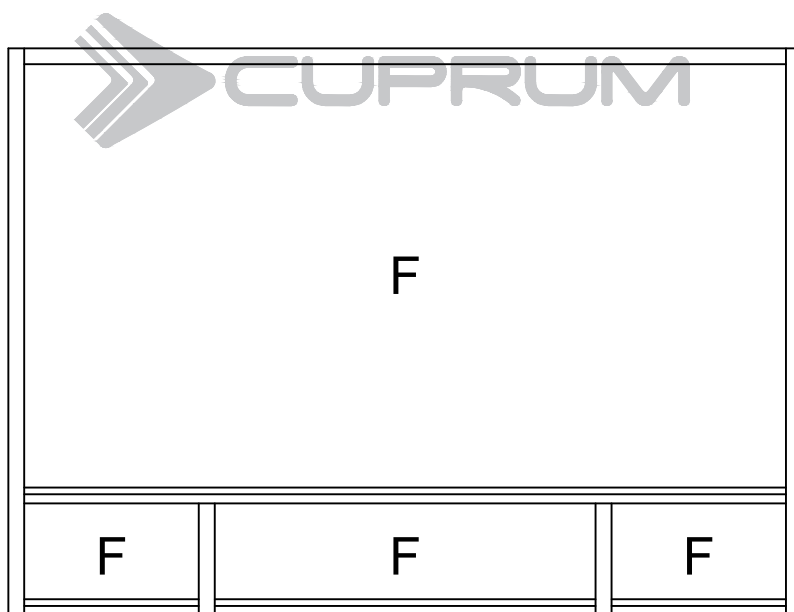
C L A S S I C

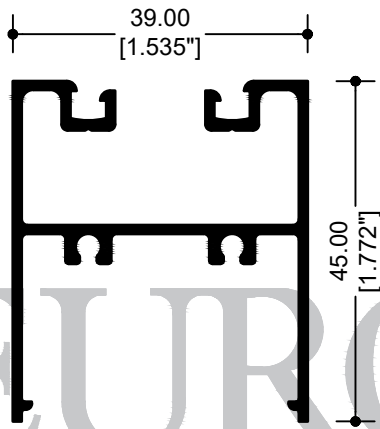
CLASSIC
SERIE

S35

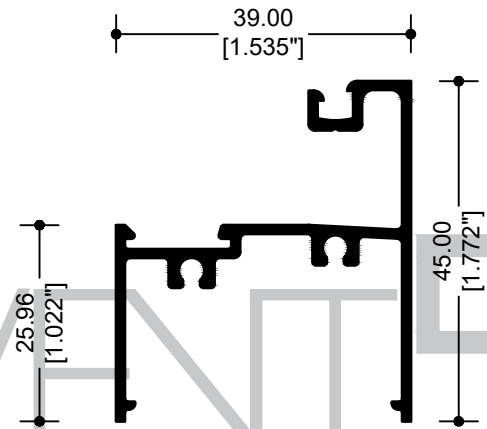


FIJO

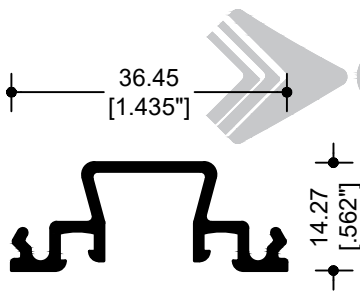




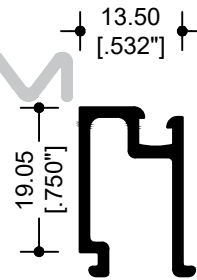
12606
BOLSA



12608
ESCALONADO



12607
TAPA BOLSA



12609
JUNQUILLO

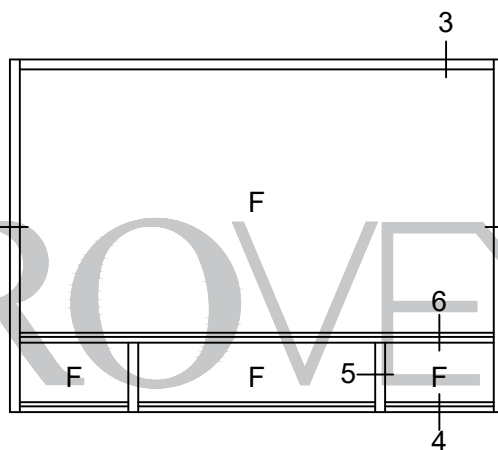
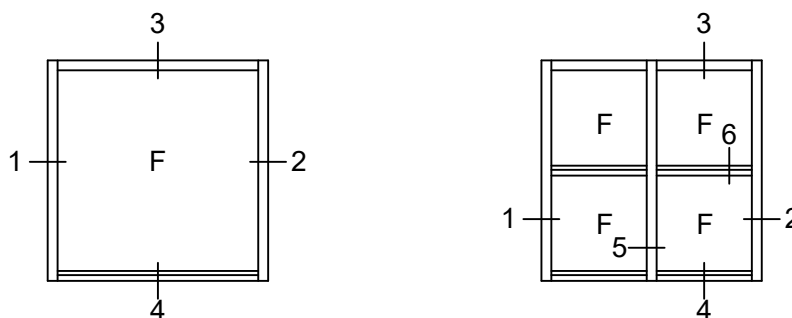
EUROVENT CLASSIC

FIJO

CLASSIC
SERIE

S35



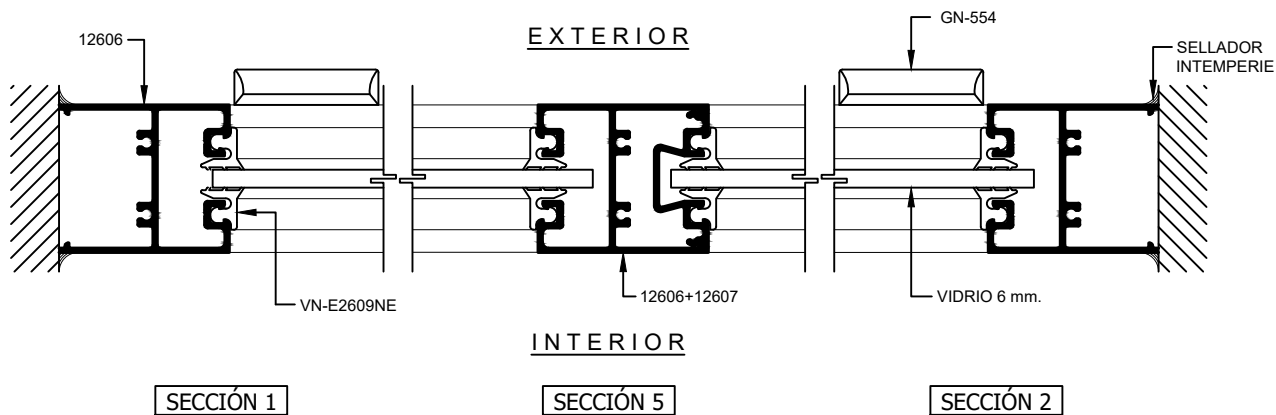


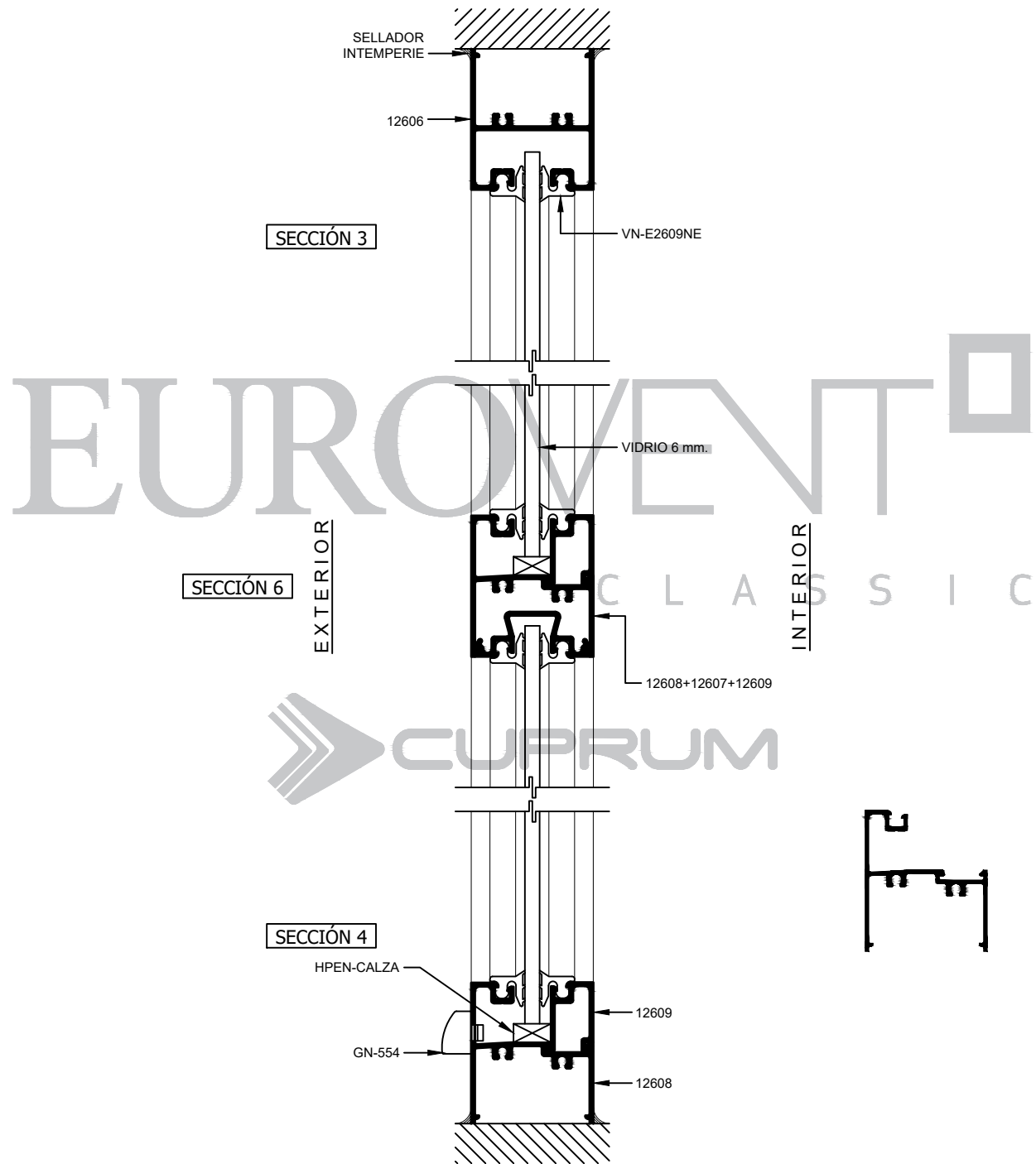
CLASSIC
SERIE
S35
FIJO

EUROVENT[®]
CLASSIC

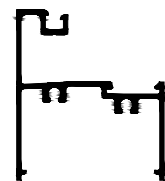
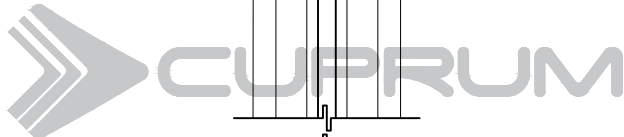
ELEVACIONES TIPO

SIN ESCALA



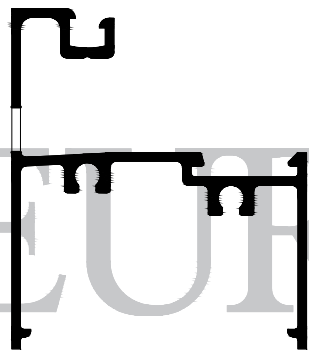


CLASSIC
SERIE
S35
FIJO

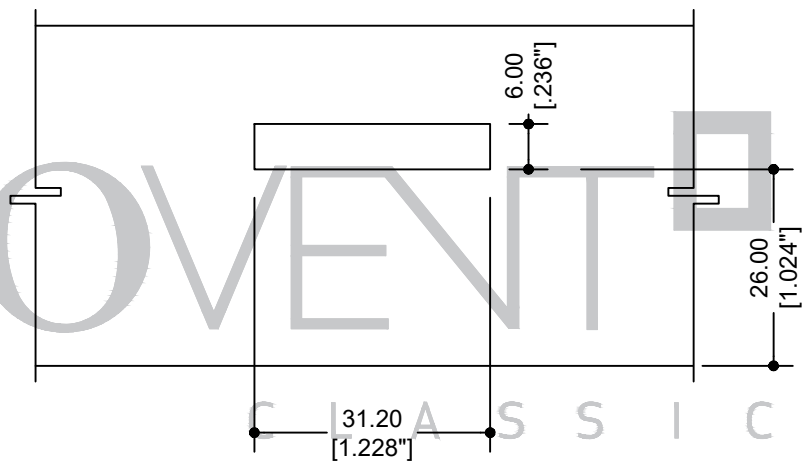


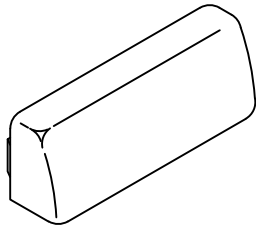
OPERACIÓN MANUAL
DREN PARA DESAGÜE

CLASSIC
SERIE
S35
FIJO

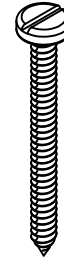


12608
ESCALONADO





GN-554
TAPA DREN



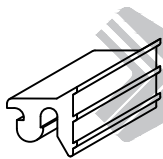
PFNG-0820
PIJA #8x1½"

EUROVENT
CLASSIC

CLASSIC
SERIE

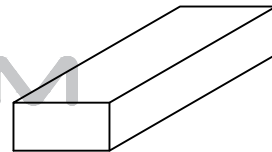
S35

FIJO



VN-E2609NE
EMPAQUE

CUPRUM



HPEN-CALZA
CALZA DE 1/4" x 3/8" x 4"

CLASSIC
SERIE
S35

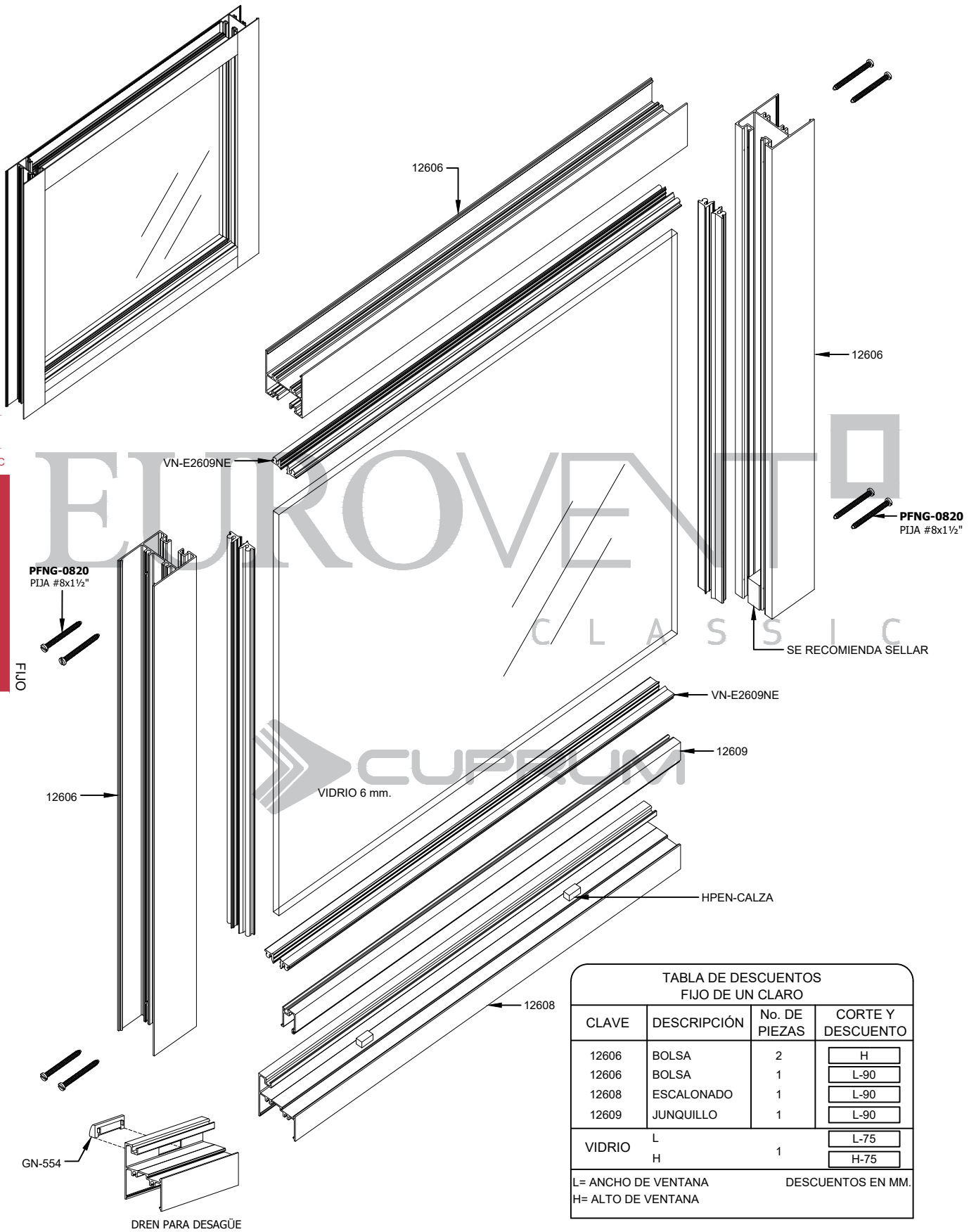
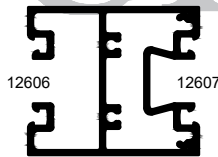
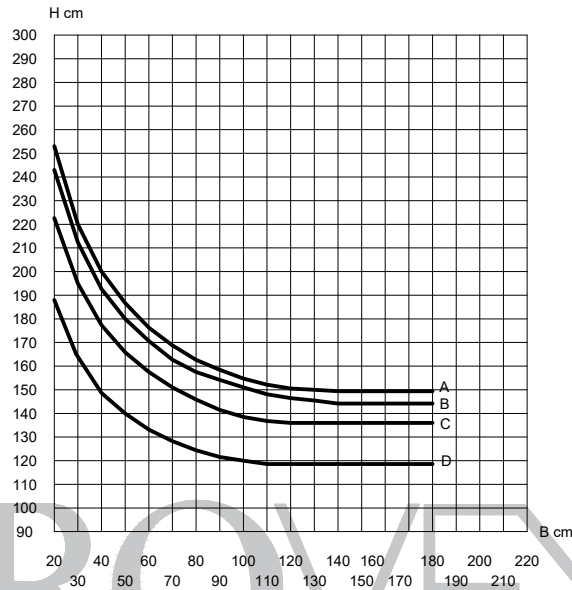


TABLA DE DESCUENTOS FIJO DE UN CLARO			
CLAVE	DESCRIPCIÓN	No. DE PIEZAS	CORTE Y DESCUENTO
12606	BOLSA	2	H
12606	BOLSA	1	L-90
12608	ESCALONADO	1	L-90
12609	JUNQUILLO	1	L-90
VIDRIO	L	1	L-75
	H		H-75
L= ANCHO DE VENTANA		DESCUENTOS EN MM.	
H= ALTO DE VENTANA			

DEFLEXIÓN MAX. L/175

FIJO SERIE 35



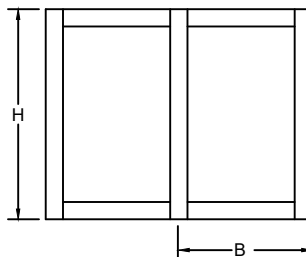
I x-x= 6.50 cm⁴

LOS LÍMITES DE FABRICACIÓN PARA LOS PERFILES, SERÁN LOS QUE SE ENCUENTREN DEBAJO DE LAS CURVAS GRAFICADAS.

ALEACIÓN: 6063
TEMPLE: 5



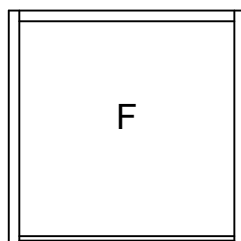
Curvas	Presión del diseño	Velocidad de viento	Zona
A	45 Kg/m ²	80 Km/h	Centro de grandes ciudades
B	50 Kg/m ²	90 Km/h	Barrios Residenciales
C	65 Kg/m ²	120 Km/h	Campo Abierto
D	145 Kg/m ²	160 Km/h	Zona Costera



LOS LÍMITES DE UN CANCEL VAN EN FUNCIÓN DE LA COMBINACIÓN DE RESISTENCIA DEL PERFIL DE ALUMINIO, EL VIDRIO Y LOS ACCESORIOS QUE LO INTEGRAN.

VERIFICAR QUE LA DEFLEXIÓN DEL PERFIL SEA COMPATIBLE CON EL VIDRIO UTILIZADO.

PARÁMETROS MÍNIMOS Y MÁXIMOS DE FABRICACIÓN.



F-35
MÍNIMO 0.30 x 0.30

MÁXIMO 4m² CON VIDRIO RECOCIDO DE 6 mm. SIN INTERMEDIOS,
PARA OTROS ESPESORES VER CON EL FABRICANTE,
CON INTERMEDIOS VER GRÁFICA.

CLASSIC
SERIE

S35

FIJO

ALUMINIO					
CLAVE	DESCRIPCIÓN	PIEZAS X ATADO	LARGO STD. MTS.	PERÍMETRO ANOD. CM.	PERÍMETRO PUL. CM.
12606	BOLSA	8	6.10	37.33	10.82
12607	TAPA BOLSA	16	6.10	16.72	1.91
12608	ESCALONADO	8	6.10	30.23	8.61
12609	JUNQUILLO	20	6.10	12.91	2.81



Este manual esta protegido bajo varias patentes y diseños en tramite.
Prohibida su reproducción total o parcial.