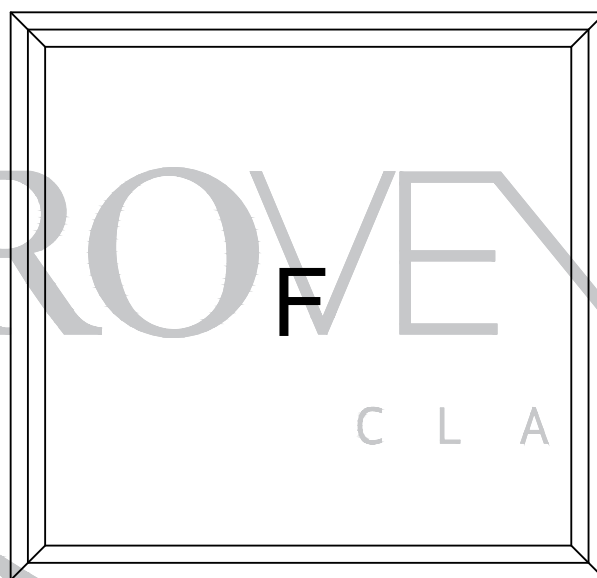


FIJO SERIE 60

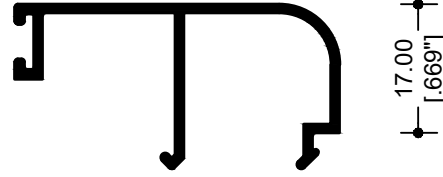
CLASSIC
SERIE
S60
FIJO

EUROVENT[®]
CLASSIC

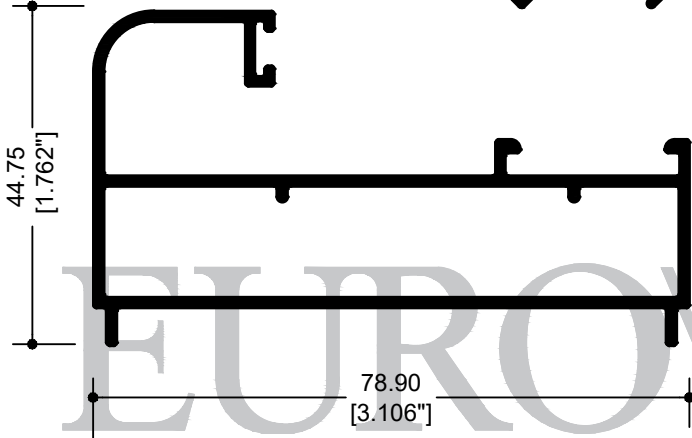


62022
JUNQUILLO

42.97
[1.692"]



17.00
[.669"]



44.75
[1.762"]

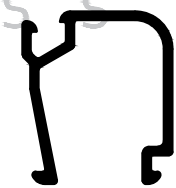
27.48
[1.082"]

78.90
[3.106"]

62093
COMPATIBLE CON ESCALONADO
DE TRES VIAS SERIE 60

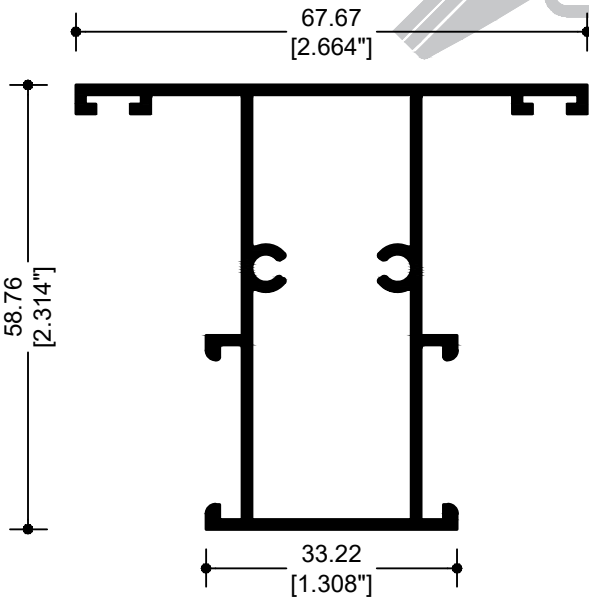
62072
JUNQUILLO

19.75
[.777"]



18.92
[.745"]

CLASSIC
SERIE
S60
FIJO

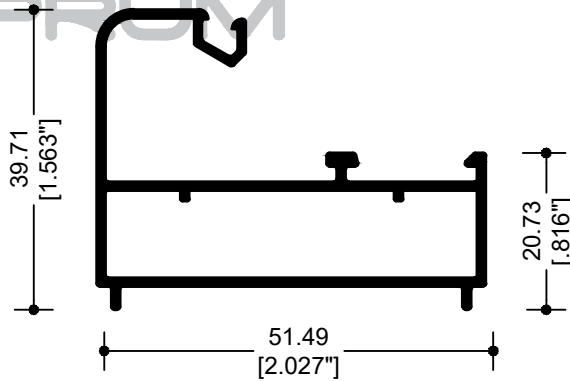


67.67
[2.664"]

58.76
[2.314"]

33.22
[1.308"]

62047
INTERMEDIO CUADRÍCULA

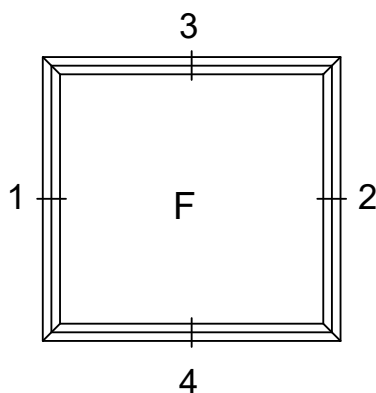


39.71
[1.563"]

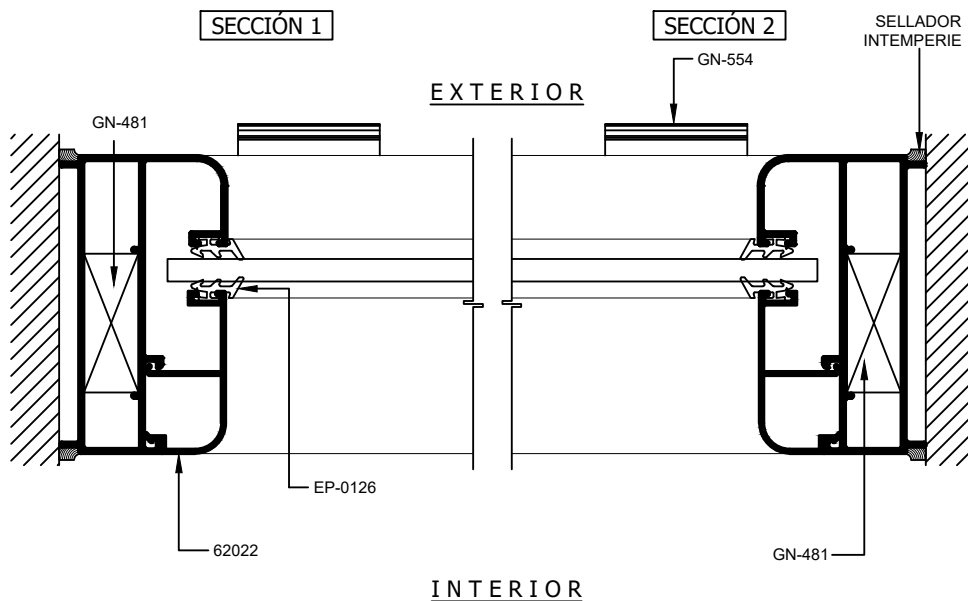
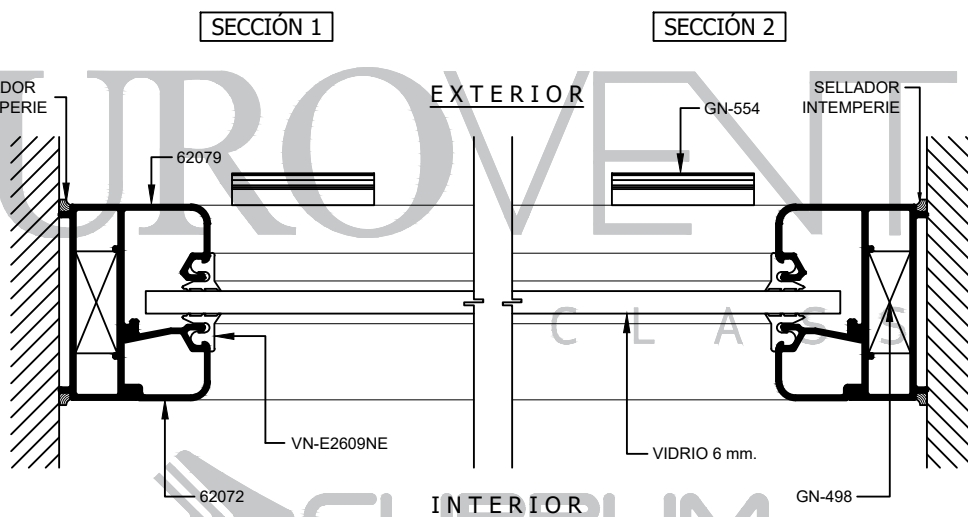
51.49
[2.027"]

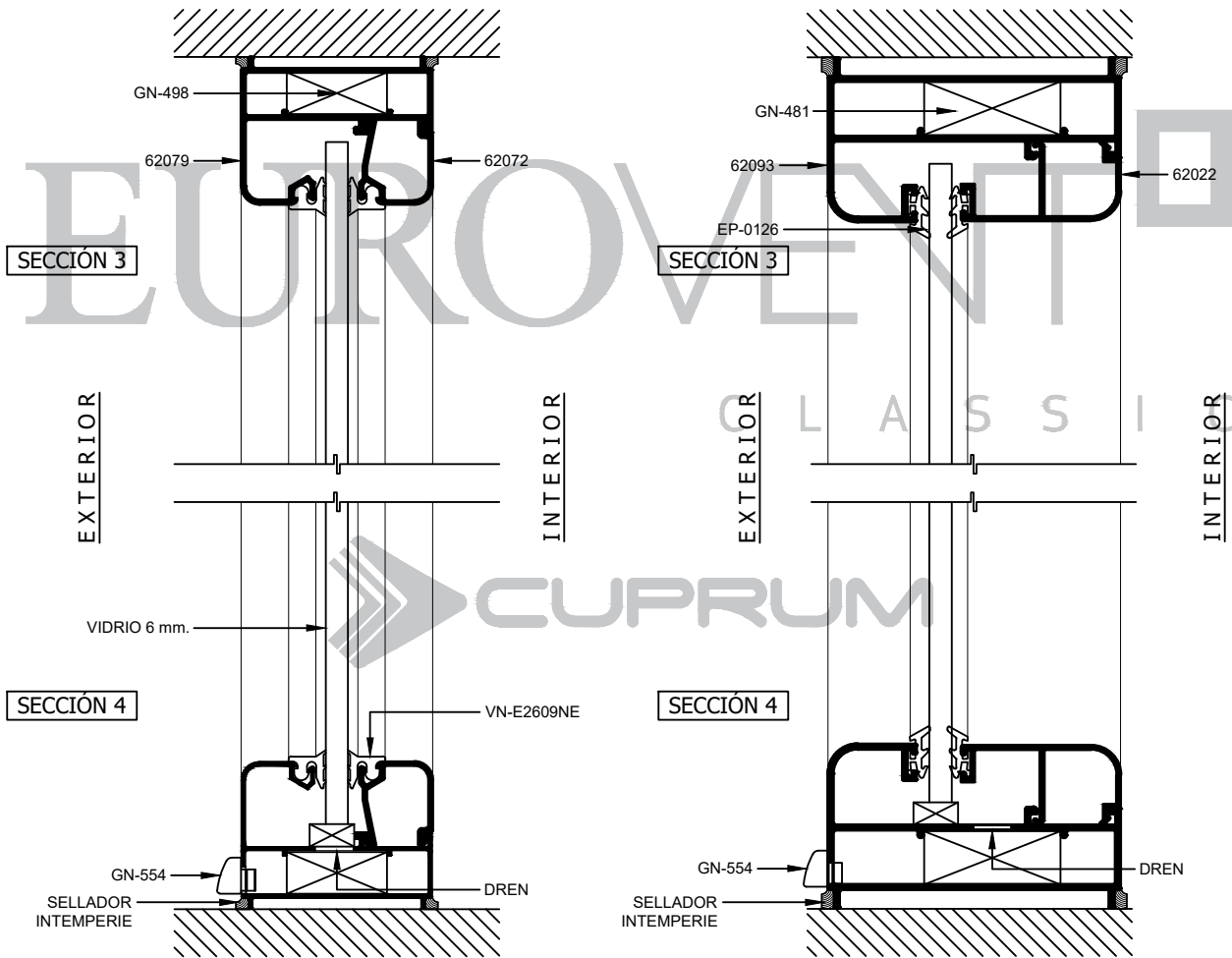
20.73
[.816"]

62079
ESCALONADO



CLASSIC
SERIE
S60
FIJO



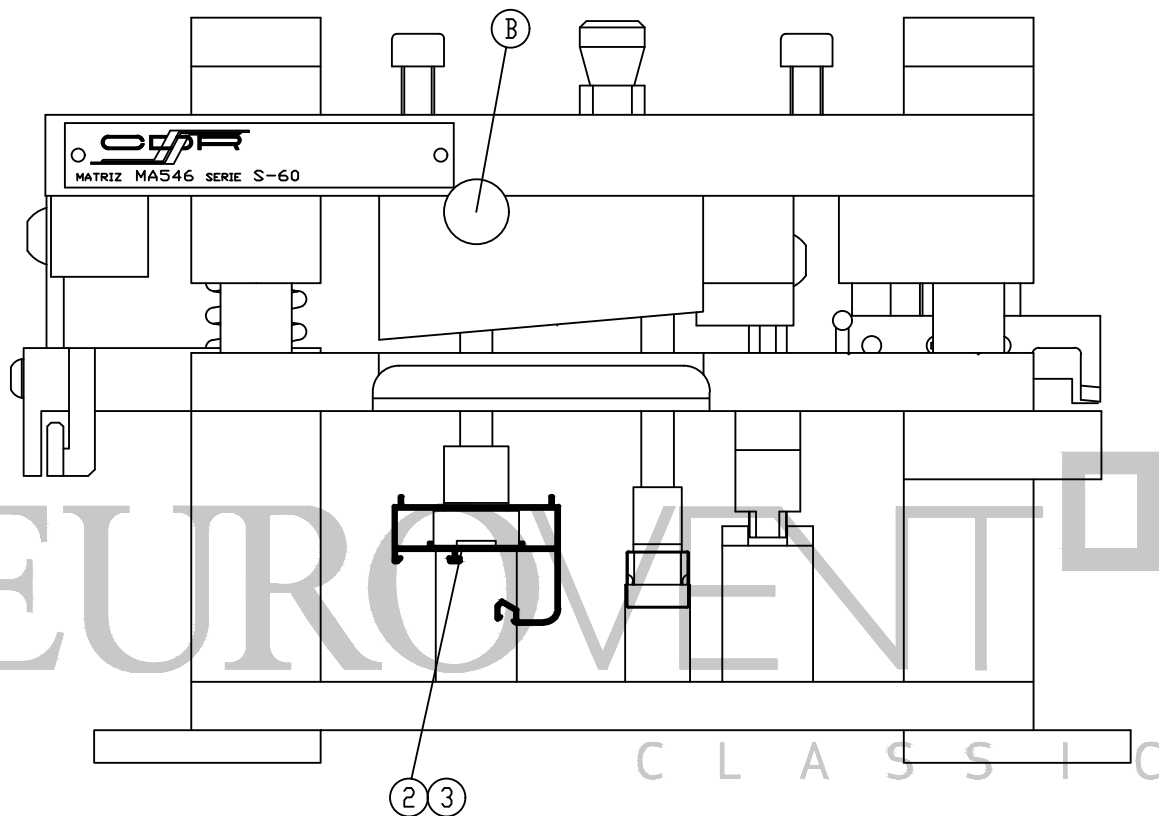


CLASSIC
SERIE

S60

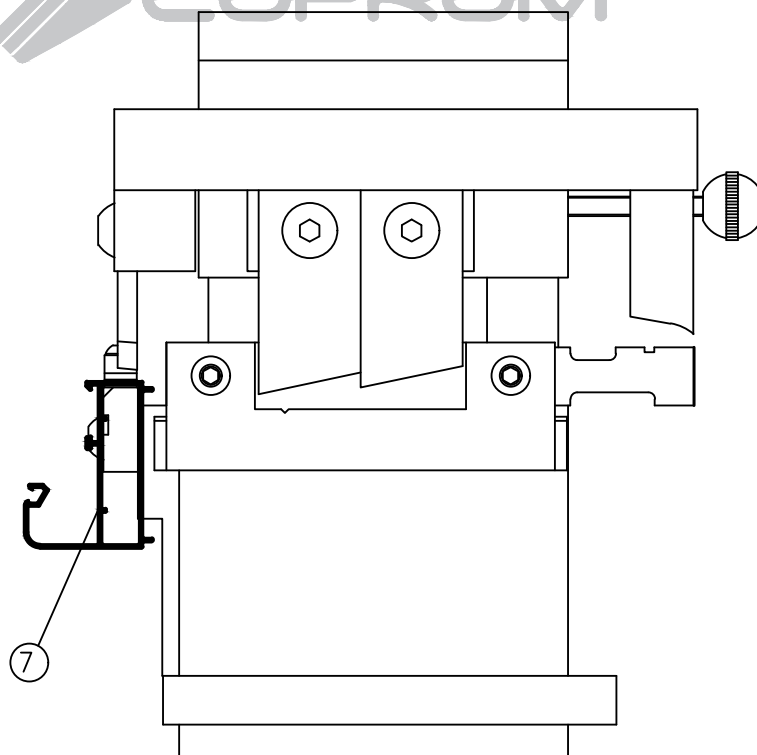
FIJO

TROQUEL GN-533CDR
VISTA FRONTAL



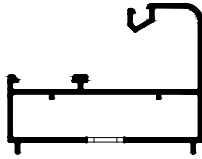
CLASSIC
SERIE
S60
FIJO

TROQUEL GN-533CDR
VISTA LATERAL

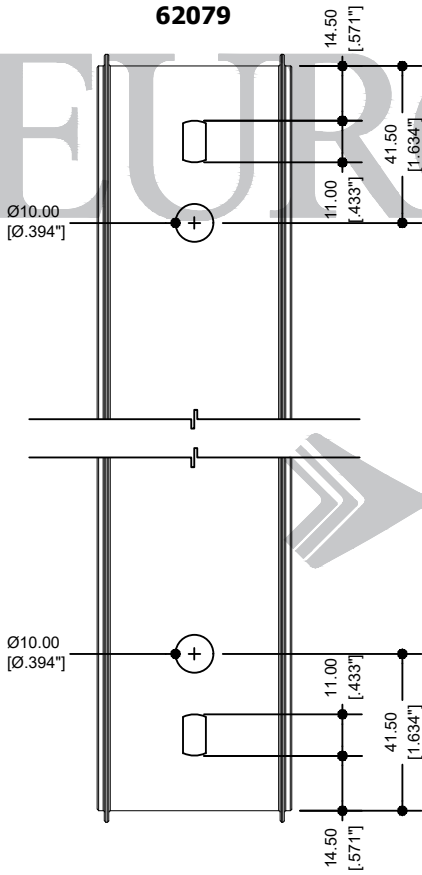


OPERACIÓN 2

62079
BOLA "B" FUERA

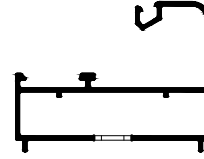


62079

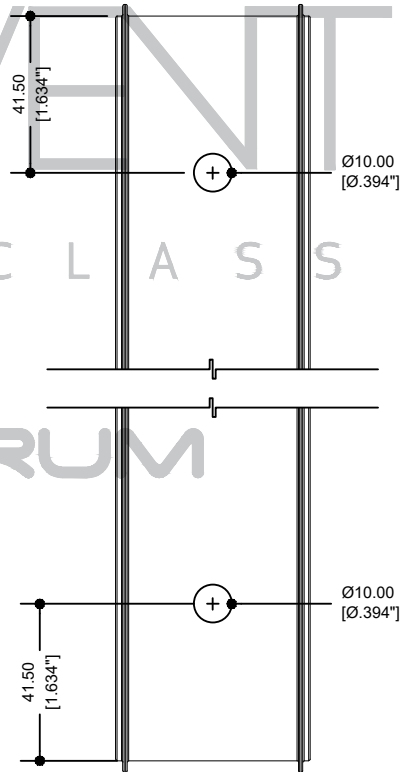


OPERACIÓN 3

62079
BOLA "B" DENTRO



62079



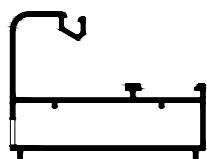
EUROVENT CLASSIC

CUPRUM

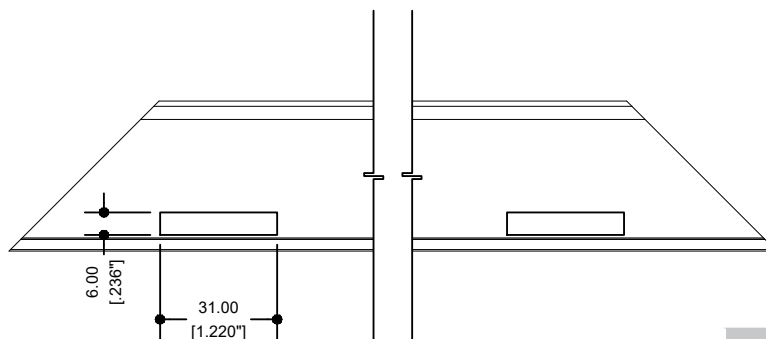
CLASSIC
SERIE
S60

FIJO

OPERACIÓN 7



62079



CLASSIC

SERIE

S60



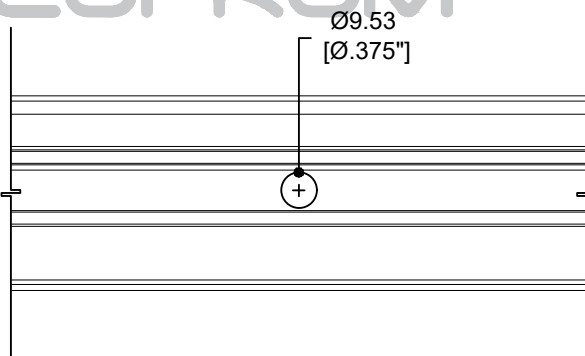
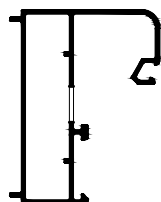
FIJO

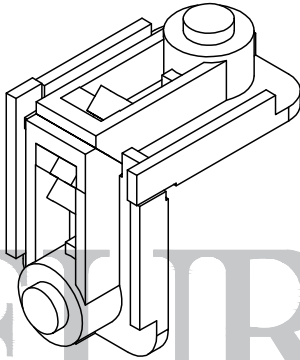
EUROVENT[®]

C L A S S I C

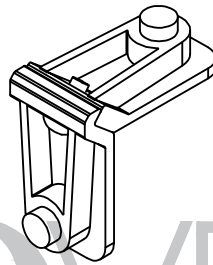
62079

OPERACIÓN MANUAL
BARRENO PARA DESAGÜE

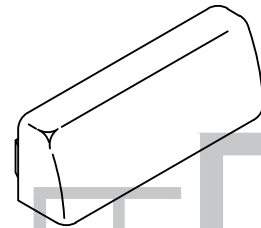




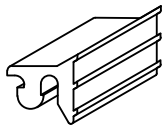
GN-481
ESCUADRA DE BOTÓN



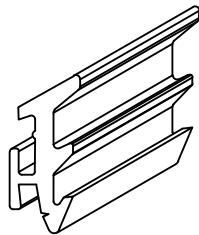
GN-498
ESCUADRA DE BOTÓN
CONTRAMARCO



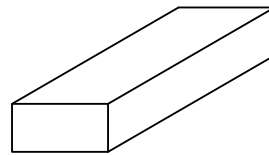
GN-554
TAPA DREN



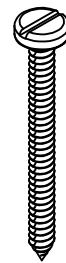
VN-E2609NE
EMPAQUE EZ



EP-0126
EMPAQUE VIDRIO DE HOJA



HPEN-CALZA
CALZA DE 1/4" x 3/8" x 4"



PFNG-1017
#10x1 1/2"

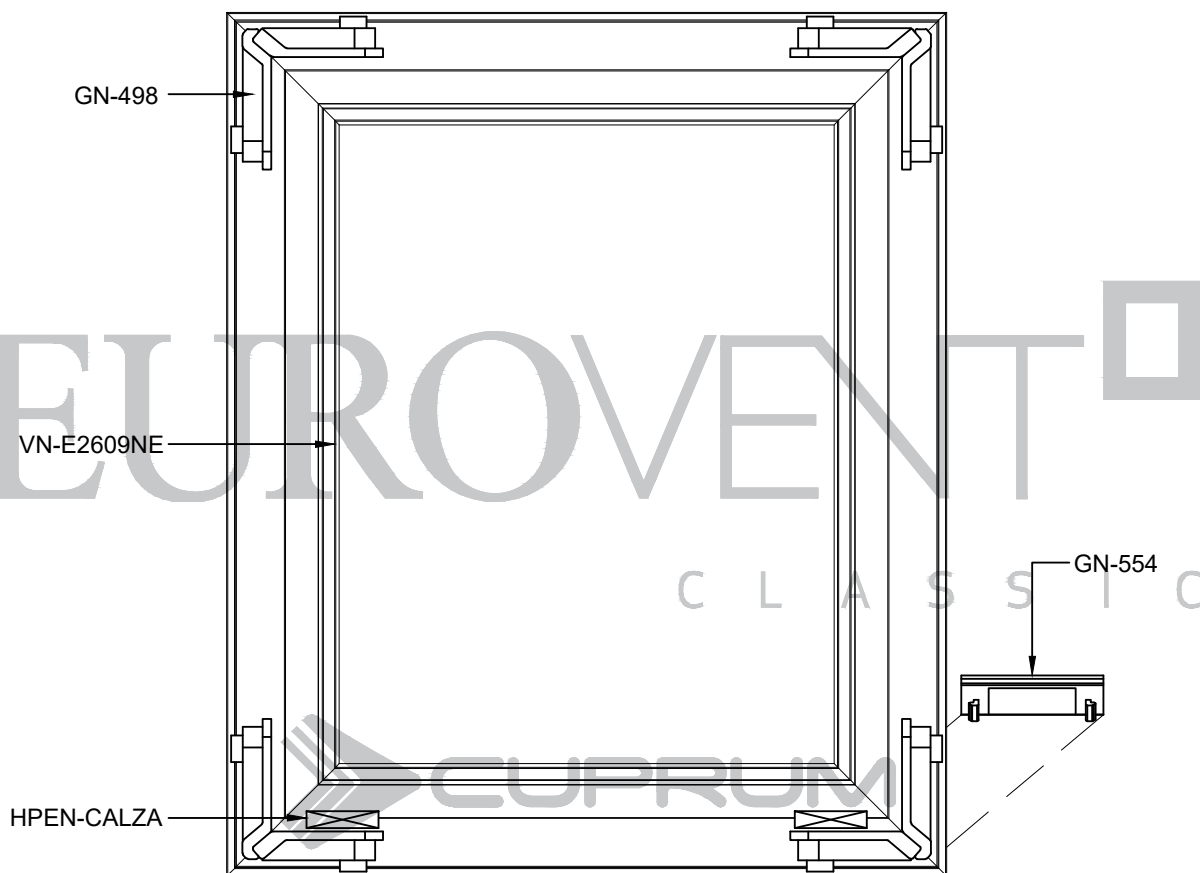
EUROVENT
CLASSIC



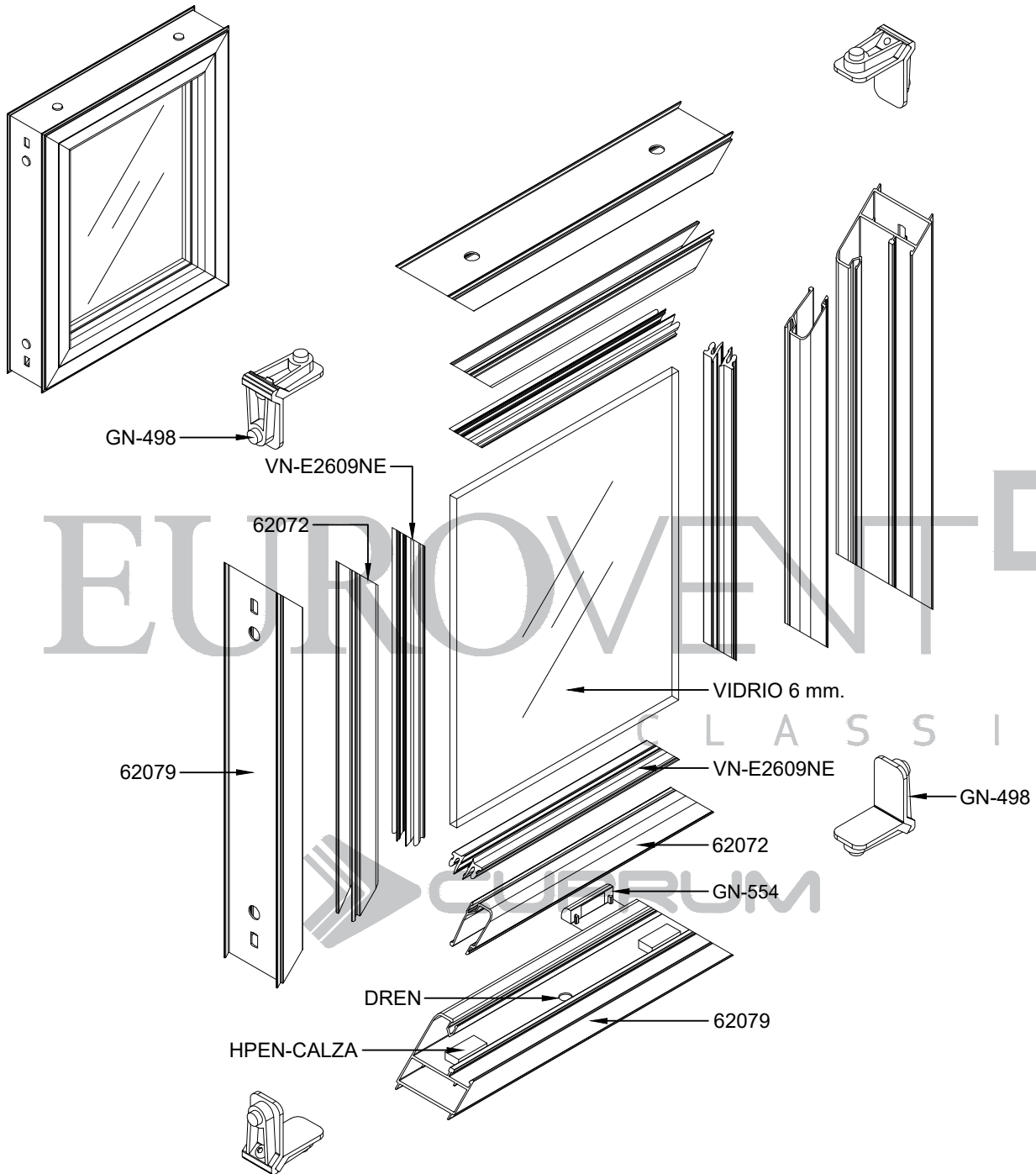
CLASSIC
SERIE
S60
FIJO

SIN ESCALA.

CLASSIC
SERIE
S60
FIJO



VENTANA FIJO		
CLAVE	DESCRIPCIÓN	PIEZAS
GN-498	ESCUADRA DE BOTÓN CONTRAMARCO	4
GN-554	TAPA DREN	2
HPEN-CALZA	CALZA	2
GN-554	VN-E2609NE	4L + 4H



CLASSIC
SERIE

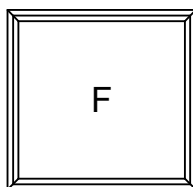
S60

FIJO

TABLA DE DESCUENTOS FIJO			
CLAVE	DESCRIPCIÓN	# DE PIEZAS	CORTES Y DESCUENTOS
62093	ESCALONADO	2	L
62093	ESCALONADO	2	H
62022	JUNQUILLO	2	L-45
62022	JUNQUILLO	2	H-45
VIDRIO	L H	1	L-57 H-57
L = ANCHO H = ALTO			
DESCUENTOS EN MILIMETROS			

TABLA DE DESCUENTOS FIJO			
CLAVE	DESCRIPCIÓN	# DE PIEZAS	CORTES Y DESCUENTOS
62079	CONTRAMARCO	2	L
62079	CONTRAMARCO	2	H
62072	JUNQUILLO	2	L-34
62072	JUNQUILLO	2	H-34
VIDRIO	L H	1	L-50 H-50
L = ANCHO H = ALTO			
DESCUENTOS EN MILIMETROS			

PARÁMETROS MÍNIMOS Y MÁXIMOS DE FABRICACIÓN.



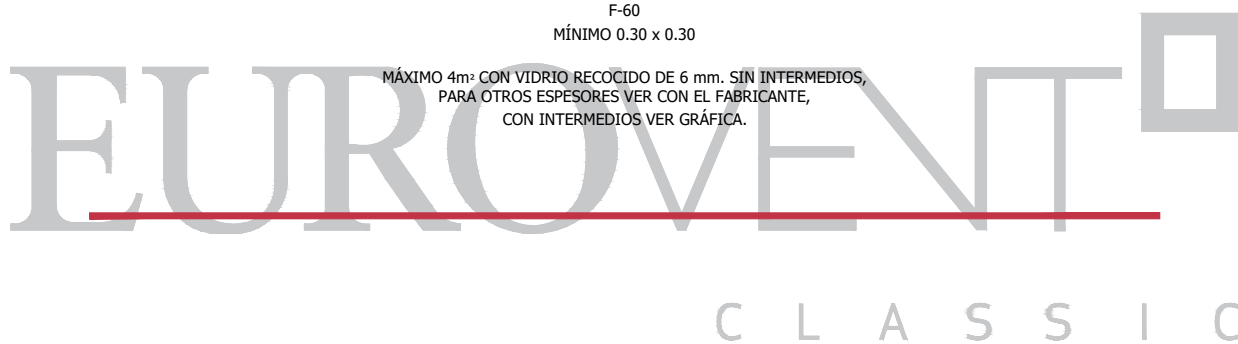
F-60
MÍNIMO 0.30 x 0.30

MÁXIMO 4m² CON VIDRIO RECOCIDO DE 6 mm. SIN INTERMEDIOS,
PARA OTROS ESPESORES VER CON EL FABRICANTE,
CON INTERMEDIOS VER GRÁFICA.

CLASSIC
SERIE

S60

FIJO



ALUMINIO

CLAVE	DESCRIPCIÓN	PIEZAS X ATADO	LARGO STD. MTS.	PERÍMETRO ANOD. CM.	PERÍMETRO PUL. CM.
62072	JUNQUILLO	20	6.10	14.03	3.23
62079	ESCALONADO	8	6.10	26.05	6.94
62022	JUNQUILLO	20	6.10	20.17	5.65
62093	ESCALONADO 2 VIAS CON MOSQ.	4	6.10	34.34	8.29
62047	INTERMEDIO CUADRÍCULA	4	6.10	33.47	10.72



Este manual esta protegido bajo varias patentes y diseños en tramite.
Prohibida su reproducción total o parcial.