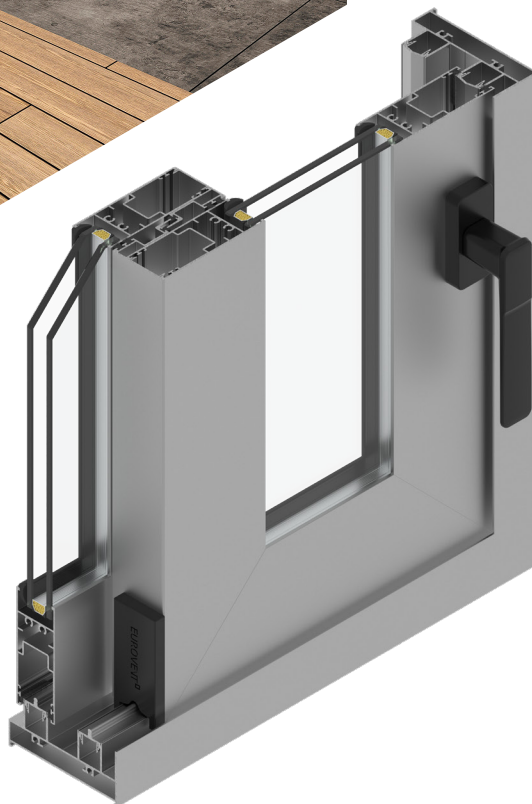


SERIE 100 AR

PUERTA CORREDIZA PERIMETRAL
MANUAL DE ARMADO



MS-100AZP 230221

EUROVENT[®]
PREMIUM



EUROVENT 
PREMIUM



Somos una empresa mexicana fundada en 1948 en Monterrey, dedicada a la transformación y comercialización de aluminio.

Con más de 70 años de experiencia en el sector y con un sólido equipo de más de 6,000 personas, nos hemos convertido en el principal extrusor de aluminio de Latinoamérica y hemos consolidado nuestro liderazgo en México.

Dentro de la producción de escaleras y ventanas prefabricadas, contamos con una amplia cadena de tiendas a lo largo de todo el país. En el extranjero somos el comercializador de escaleras más importante de Canadá y Latinoamérica, y en Estados Unidos, el segundo de mayor relevancia.

Tenemos presencia en más de 40 países alrededor del mundo en las diferentes áreas de negocio: sector automotriz, escaleras y soluciones de construcción e industria.

Sistema de puerta corrediza ideal para cerrar grandes vanos, ofreciendo excelentes prestaciones térmicas y acústicas sin renunciar a un diseño vanguardista.

Este sistema presenta una estética recta en hojas y marco. Ofrece un excepcional aislamiento térmico; destaca su capacidad de acristalamiento de hasta 24 mm.

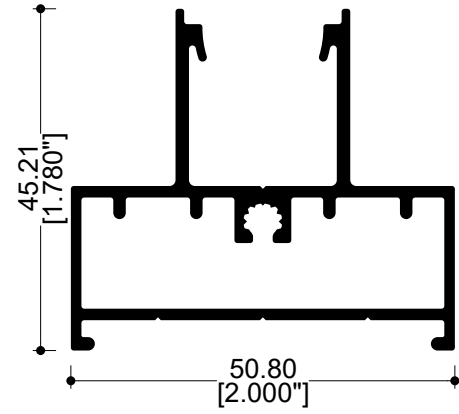
Cada hoja admite unas dimensiones máximas de hasta 1500 mm de ancho y hasta 3000 mm de alto que garantizan una buena luminosidad interior, llegando a cubrir largos espacios con la opción de riel múltiple. Peso máximo por hoja de 300 kg. Versión perimetral con traslape de 95 mm.



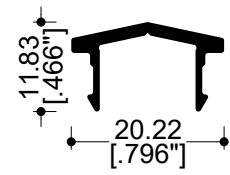
S-100 AR
PERIMETRAL

PERFILES

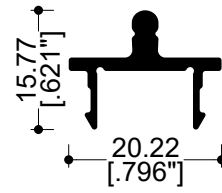
S-100 AR PERIMETRAL



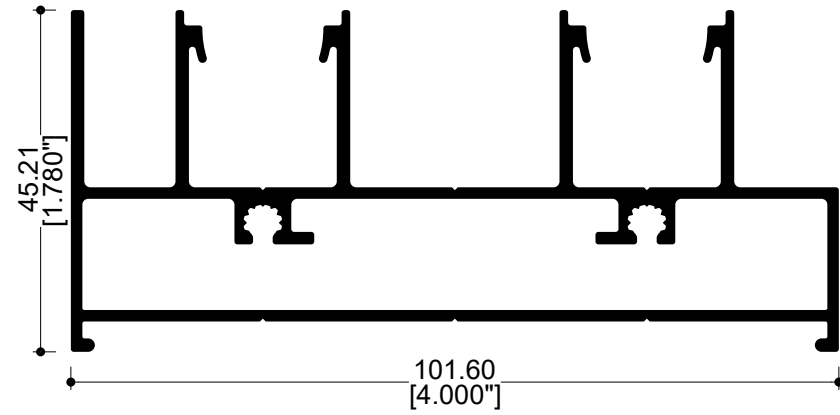
71207
Riel múltiple 45°



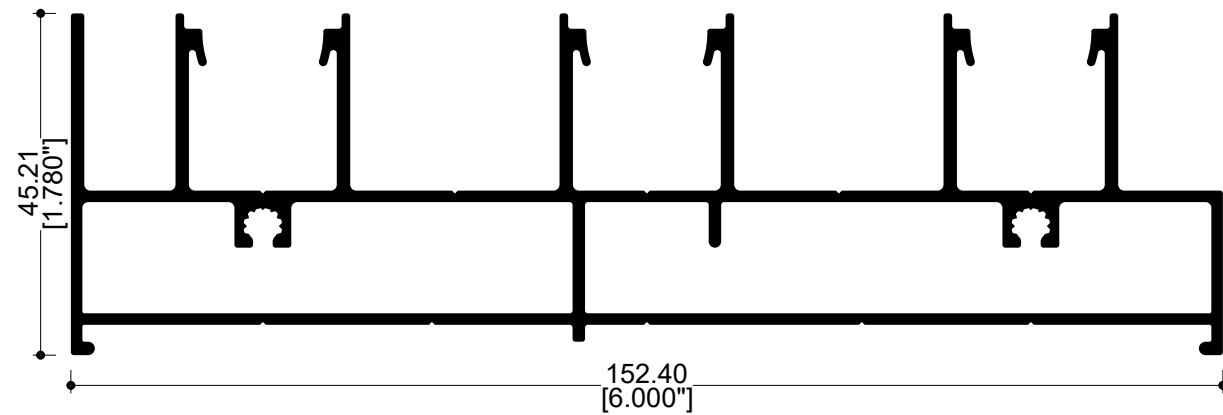
70944
Pista 2 aguas



72609
Pista de gota



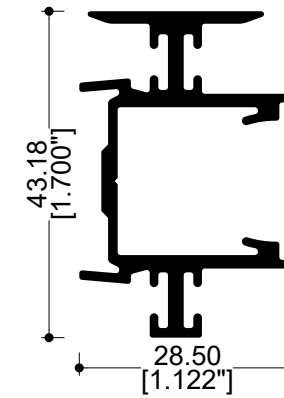
70997
Riel 2 pistas 45°



70998
Riel 3 pistas 45°

PERFILES

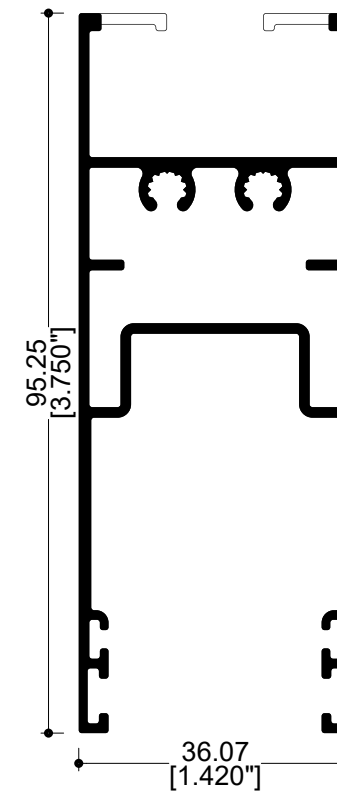
S-100 AR PERIMETRAL



70956
Adaptador OXXO

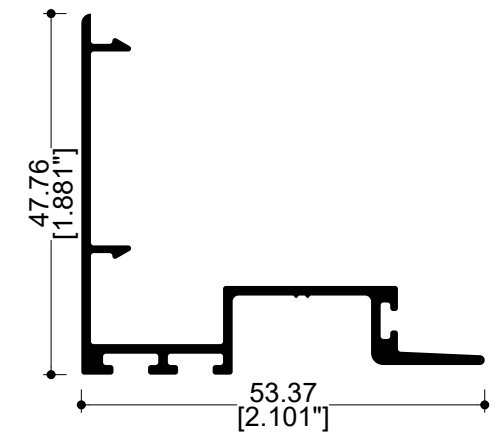


70954
Tapa vista



70947
Zoclo 6 mm

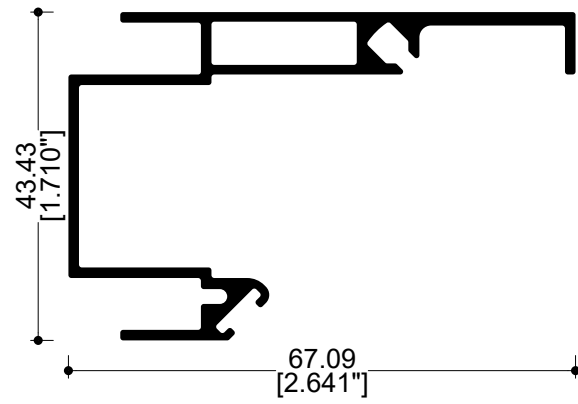
71205
Zoclo 24 mm



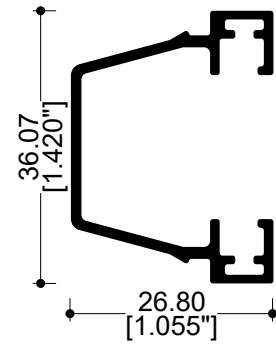
70951
Traslape 45°

PERFILES

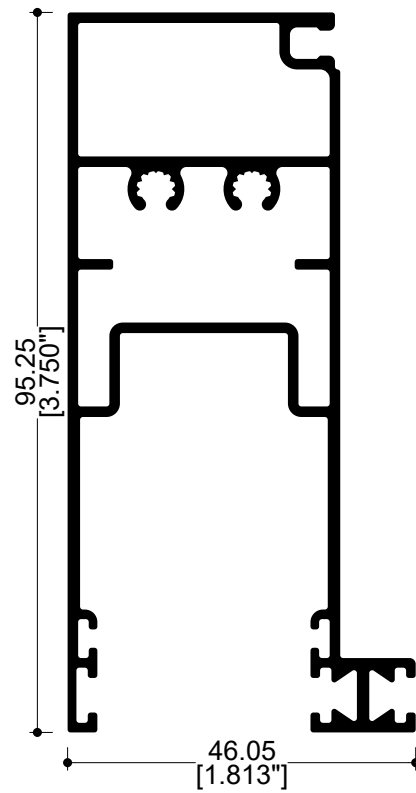
S-100 AR PERIMETRAL



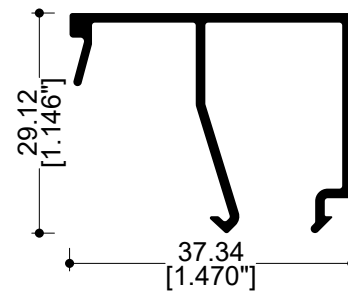
72536
Esquinero 90°



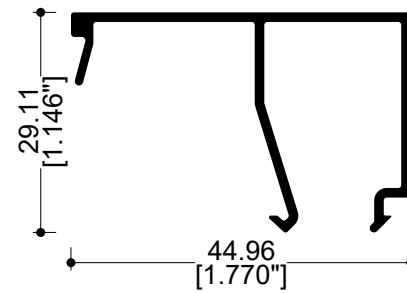
71208
Adaptador vidrio 14mm



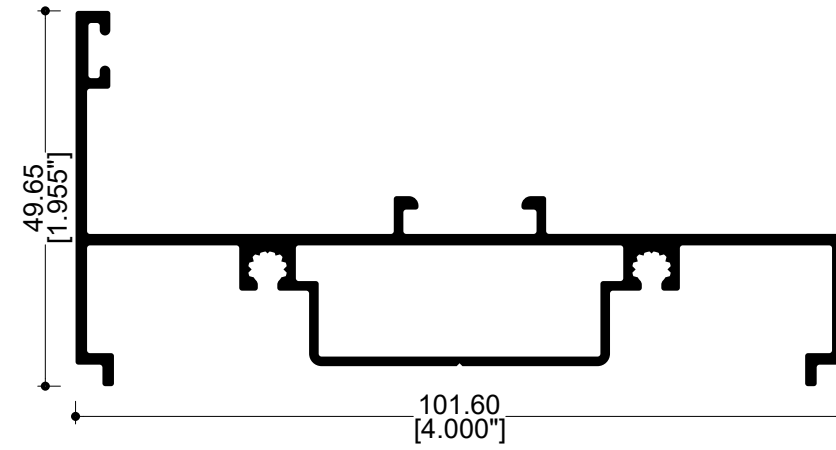
70949
Zoclo mosquitero



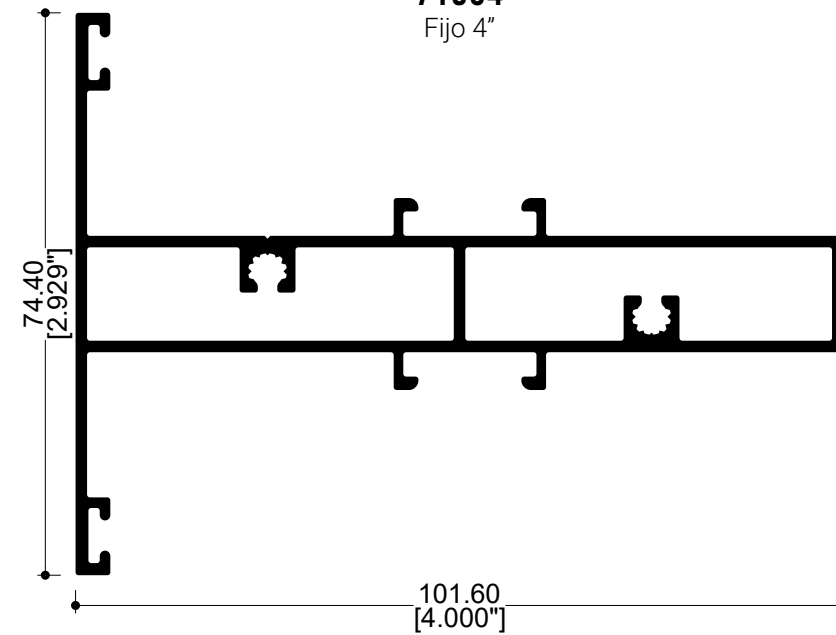
73643
Junquillo 14 mm



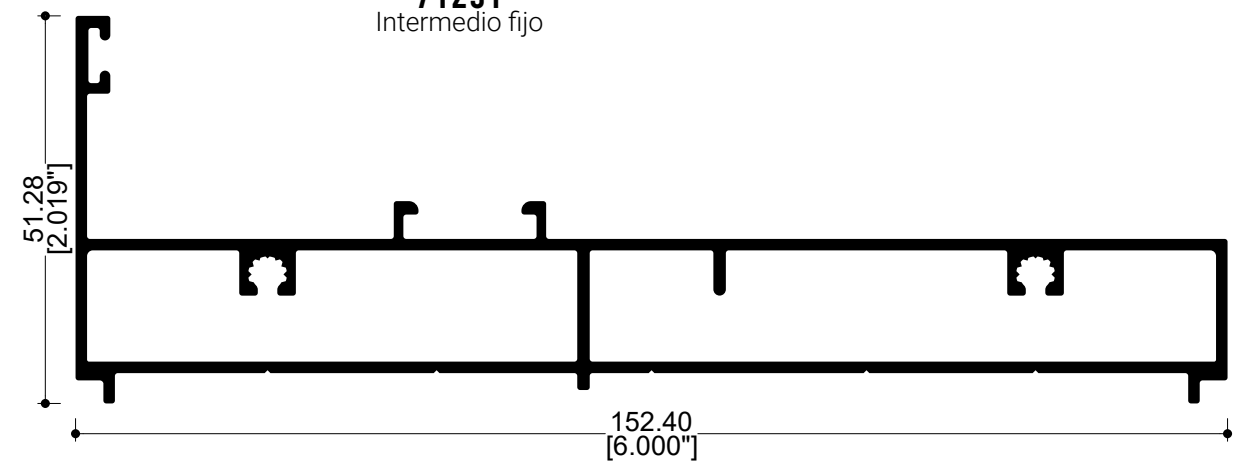
71255
Junquillo 6 mm



71354
Fijo 4"



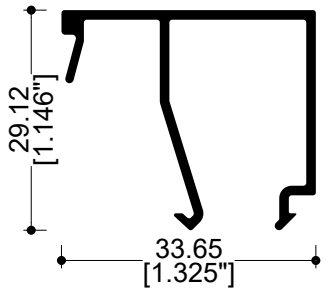
71251
Intermedio fijo



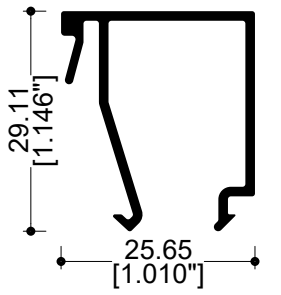
71253
Fijo 6"

PERFILES

S-100 AR PERIMETRAL



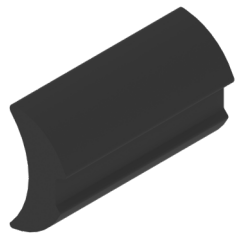
71256
Junquillo 18 mm



69920
Junquillo 24 mm

HERRAJES, EMPAQUES Y FELPAS

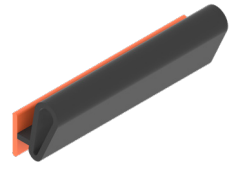
S-100 AR PERIMETRAL



VN-E2610NE
Empaque cuña
6 mm



EN-1001
Empaque hongo
4.5 mm



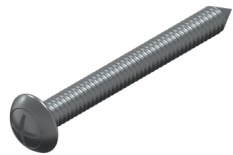
EP-0124
Empaque hongo
descentrado



EN-1012
Empaque
respaldo



PFNG-0805
Pija
#8 x 1/2"



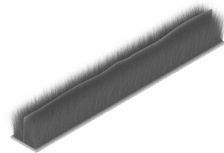
PFNG-1017
Pija
#10 x 1-1/2"



TMNG-1026
Pija
#10 x 76



TAQ-1147
Taquete
1/4" x 2"



FN-110P
Felpa con
plástico



GN-105
Tapón desagüe



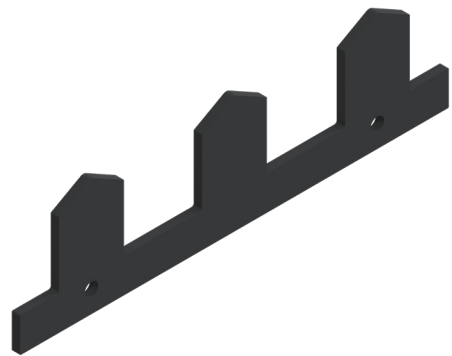
GN-554
Tapa dren
con válvula



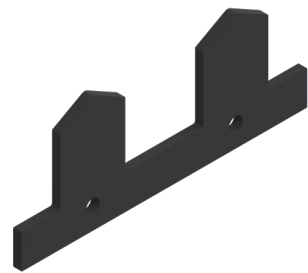
GN-618A
Escuadra de
alineación



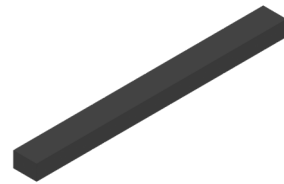
0706-500B
Escuadra
catría



EH-S100AR3
Junta de hermeticidad
3 pistas



EH-S100AR2
Junta de hermeticidad
2 pistas



HPEN-CALZA
Calza 1/4" x 3/8" x 4"



VN-E2002NE
Empaque cola de
rata

HERRAJES, EMPAQUES Y FELPAS

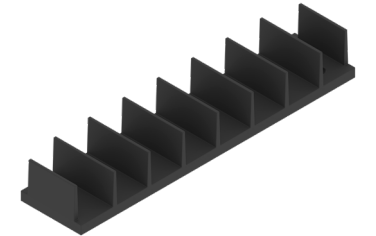
S-100 AR PERIMETRAL



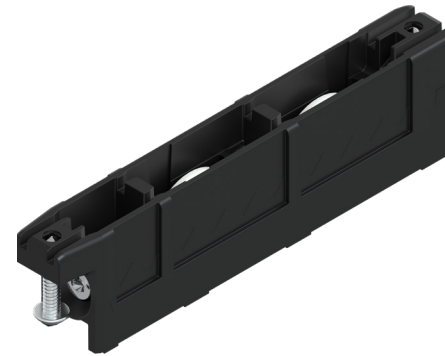
CH-S100AR2
Candado de
hoja



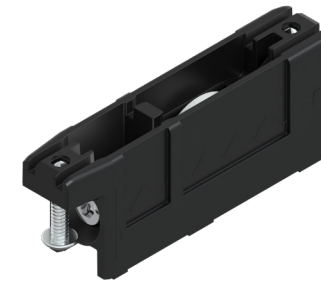
TT-S100AR2
Tapa traslape



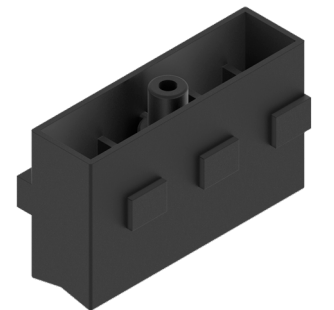
CV-S100AR
Cortavientos



CAGT103/3ALMF
Carretilla doble regulable
(capacidad 100 kg)



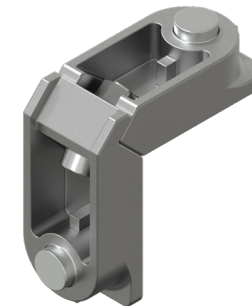
GN-123F
Carretilla doble regulable
(capacidad 45 kg)



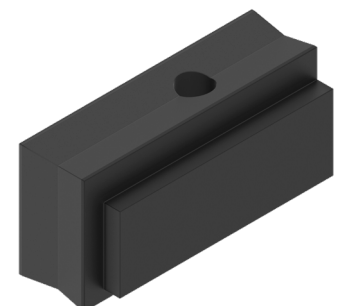
CHFE-201NE
Calza de hoja fija



GN-481C
Escuadra de botón
(marco)



GN-650C
Escuadra de botón
(hoja)



PN-0916
Candado de hoja perimetral

HERRAJES, EMPAQUES Y FELPAS

S-100 AR PERIMETRAL



GN-559F
Uñero embutido



CMP-608F
Maneta recta



GIS-100AR
Vista de acero



KITMPS-100AR
Kit contras
(4 unidades)



KM4150SAI-00216
Multipunto 1800 mm S-100AR

S-100 AR
PERIMETRAL

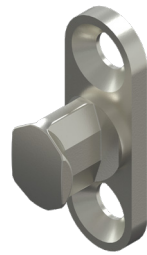


HERRAJES, EMPAQUES Y FELPAS

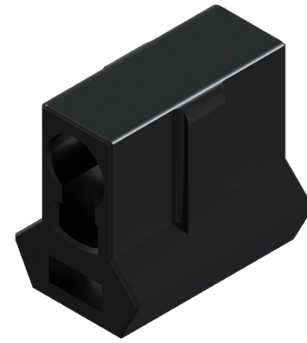
S-100 AR PERIMETRAL



KE-300NE
Kit elevable 300 kg
Cremona



KE-300NE
Kit elevable 300 kg
Bulón de cremona



KE-300NE
Kit elevable 300 kg
Guía de varilla



KE-300NE
Kit elevable 300 kg
Calza inferior de cremona

HERRAJES, EMPAQUES Y FELPAS

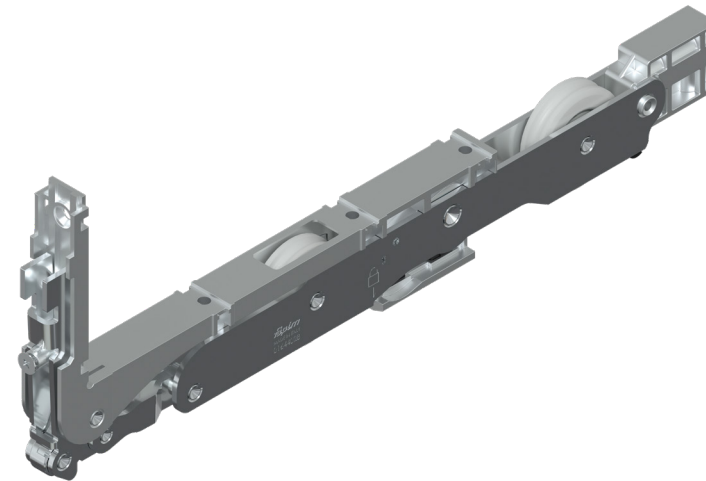
S-100 AR PERIMETRAL



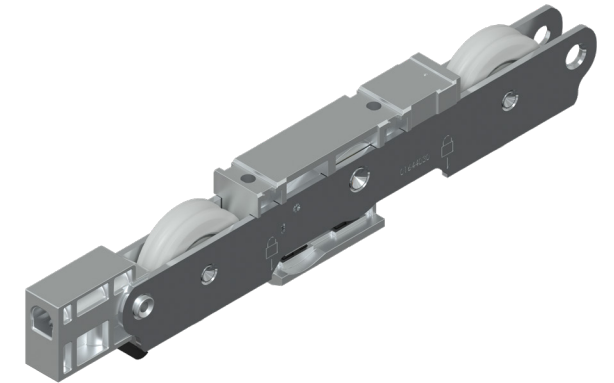
KE-300NE
Kit elevable 300 kg
Varilla de conexión



KE-300NE
Kit elevable 300 kg
Perfil cerradura



KE-300NE
Kit elevable 300 kg
Carro delantero

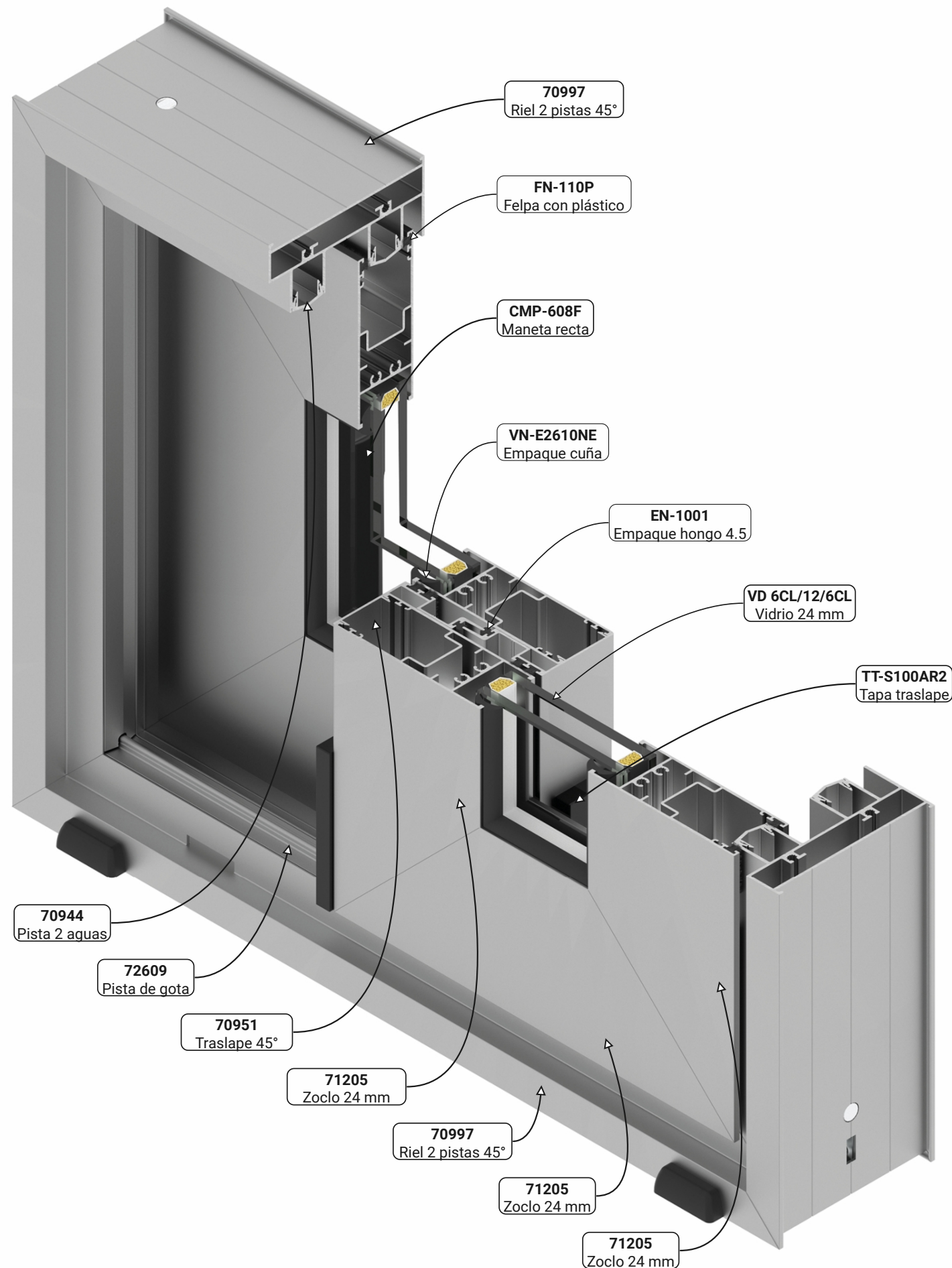


KE-300NE
Kit elevable 300 kg
Carro trasero



LISTADO DE HERRAJES

PUERTA PERIMETRAL DOS HOJAS CORREDIZAS (XX)

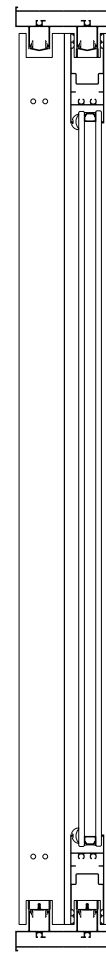
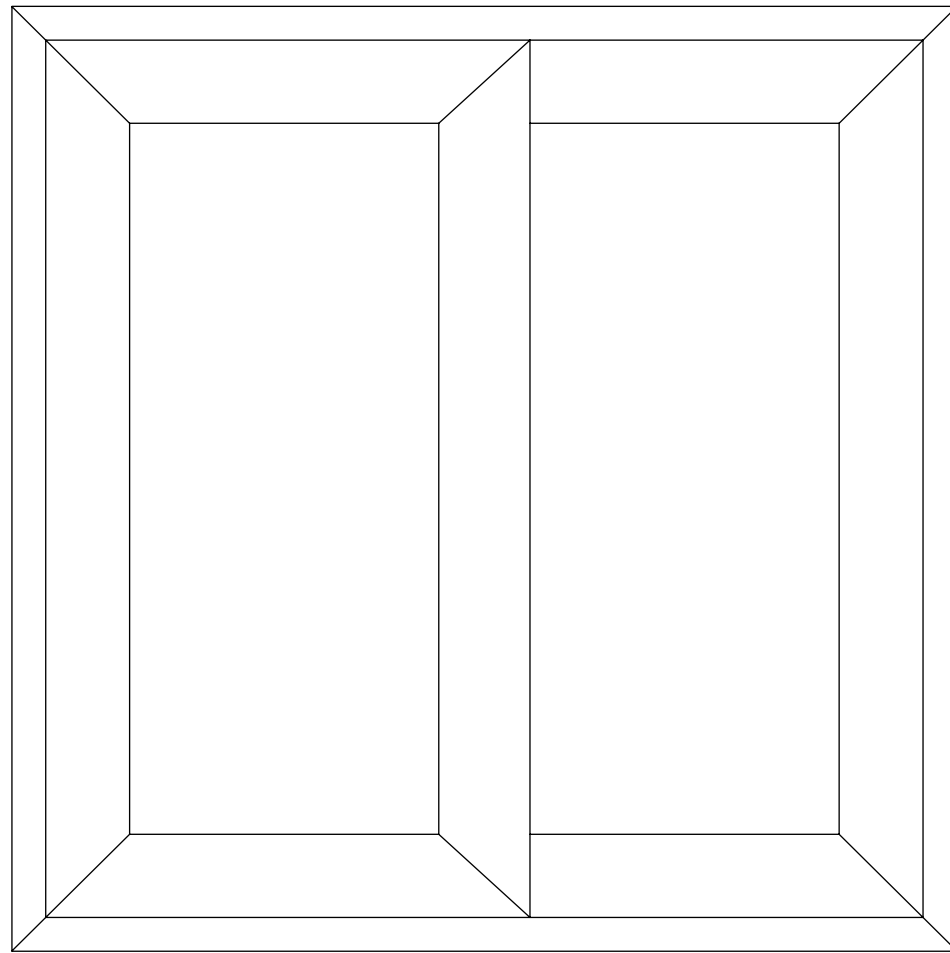
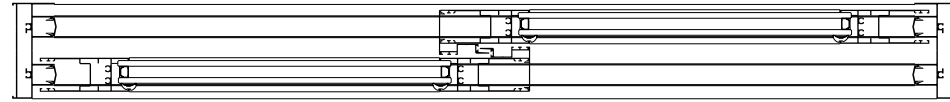


S-100 AR PERIMETRAL (XX)

Clave	Descripción	Cantidad	Unidad
HPEN-CALZA	Calza 1/4" x 3/8" x 4"	2	Piezas
CV-S100AR	Cortavientos	2	Piezas
CAGT103/3ALMF	Carretilla doble regulable (capacidad 100 kg)	4	Piezas
CH-S100AR2	Candado de hoja	4	Piezas
TT-S100AR2	Tapa traslape	4	Piezas
PN-0916	Candado de hoja perimetral	4	Piezas
GIS-100AR	Vista de acero multipunto	8	Piezas
KITMPS-100AR	Kit contras (4 unidades)	2	Pieza
KM4150SAI-00216	Multipunto 1800 mm S-100AR	2	Pieza
CMP-608F	Maneta recta	2	Pieza
GN-559F	Uñero embutido	2	Pieza
GN-481C	Escuadra de botón (marco)	4	Pieza
GN-650C	Escuadra de botón (hoja)	8	Pieza
GN-554	Tapa dren con válvula	2	Pieza
GN-105	Tapón de desagüe	1	Pieza
GN-618A	Escuadra de alineación	16	Pieza
0706/500B	Escuadra catria	16	Pieza
EN-1001	Empaque hongo 4.5	2H	Metros
VN-E2610NE	Empaque cuña	2L+4H	Metros
FN-110P	Felpa con plástico	4L+8H	Metros
PFNG-0805	Pija #8 x 1/2" (cabeza fijadora)	54	Piezas
PFNG-1017	Pija #10 x 1-1/2" (cabeza fijadora)	4	Piezas
HPEN-135T	Silicón transparente (rinde 6.35 m)	(4H+4L)/6.35	Piezas
TAQ 1147	Taquete plástico de 1/4" x 2"	19	Piezas
TMNG-1026	Pija #10 x 76	19	Piezas

SERIE 100 AR

PUERTA DOS HOJAS CORREDIZAS (XX)



DESCUENTOS

S-100 AR PERIMETRAL

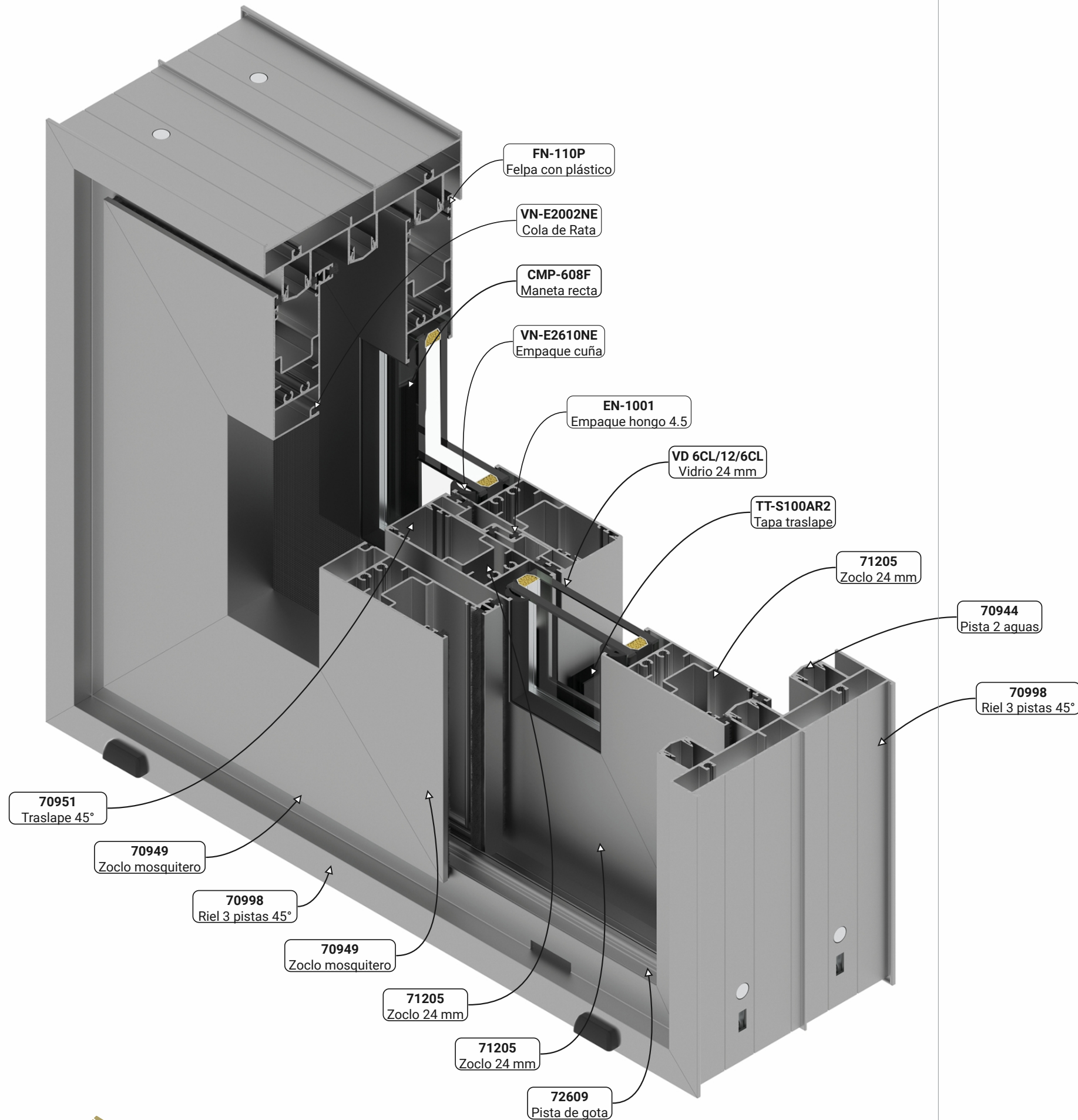
S-100 AR PERIMETRAL (XX)

Instrucción: Elija una columna según el tipo de acristamiento que desee utilizar y considere únicamente los perfiles marcados con el símbolo "●".

Partes	Perfiles	Clave	Nombre	Cantidad	Descuento (mm)	6	14	24
						(mm)		
1 Marco		70997	Riel dos pistas 45°	2	L	●	●	●
		72609	Pista de gota	2	L-86	●	●	●
		70944	Pista dos aguas	2	L-71	●	●	●
2 Hojas		70947 ó 71205	Zoclo 6 mm ó 14 y 24 mm	4	L/2+10	●		
				4	H-76		●	●
		70951	Traslape 45°	2	H-76	●	●	●
		71208	Adaptador de vidrio 14 mm	4	L/2-144		●	
2 Vidrios		6 mm	(L)	2	(L/2)-155	●		
			(H)		H-241			
		14 mm	(L)	2	(L/2)-159		●	
			(H)		H-245			
		24 mm	(L)	2	(L/2)-155			●
			(H)		H-241			

LISTADO DE HERRAJES

PUERTA PERIMETRAL DOS HOJAS CORREDIZAS CON MOSQUITERO (XX-M)

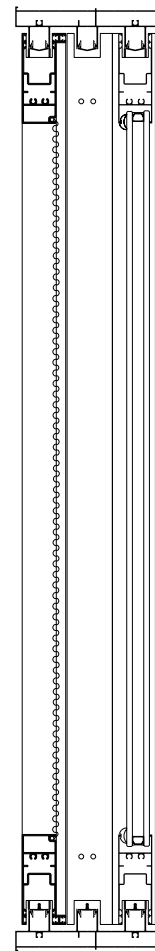
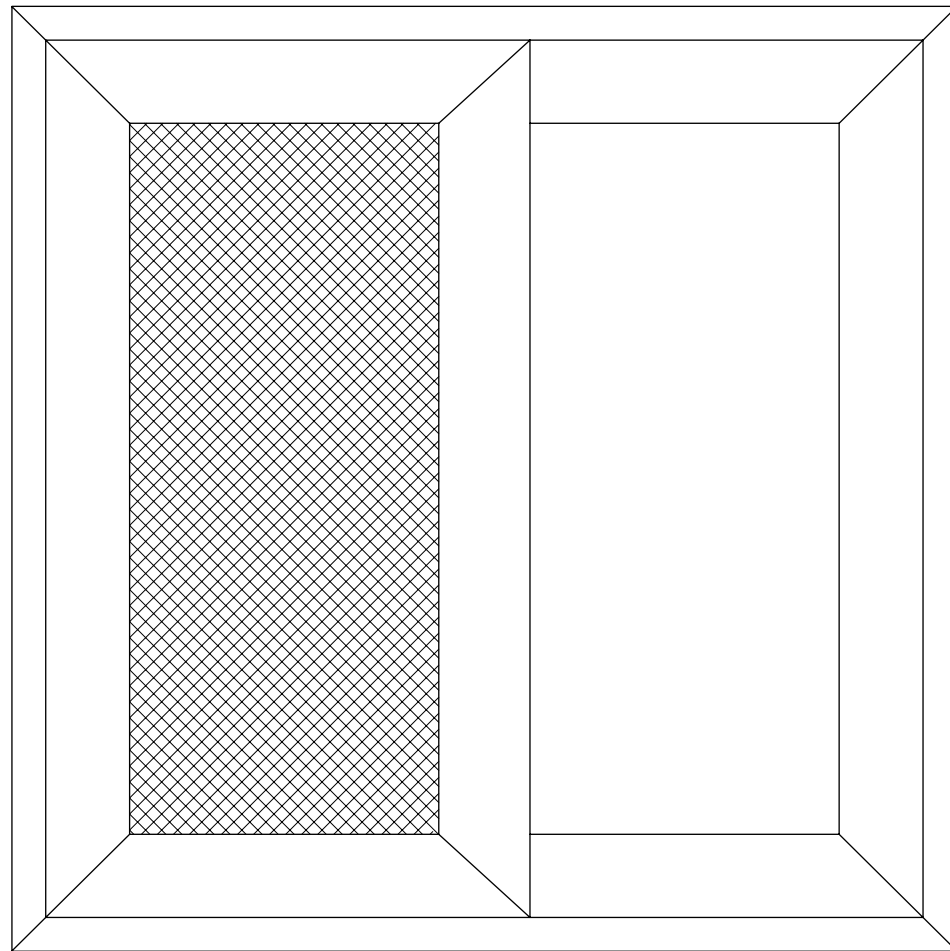
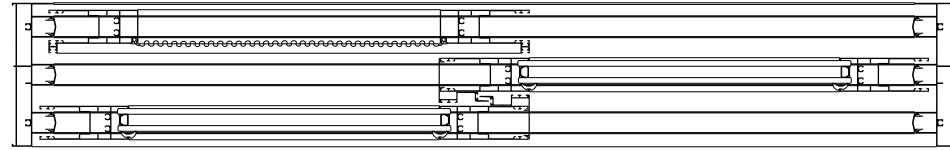


S-100 AR PERIMETRAL (XX)

Clave	Descripción	Cantidad	Unidad
HPEN-CALZA	Calza 1/4" x 3/8" x 4"	2	Piezas
CV-S100AR	Cortavientos	2	Piezas
CAGT103/3ALMF	Carretilla doble regulable (capacidad 100 kg)	4	Piezas
GN-123F	Carretilla regulable (capacidad 45 kg)	2	Piezas
CH-S100AR2	Candado de hoja	4	Piezas
TT-S100AR2	Tapa traslape	4	Piezas
PN-0916	Candado de hoja perimetral	8	Piezas
GIS-100AR	Vista de acero multipunto	8	Piezas
KITMPS-100AR	Kit contras (4 unidades)	2	Pieza
KM4150SAI-00216	Multipunto 1800 mm S-100AR	2	Pieza
CMP-608F	Maneta recta	2	Pieza
GN-559F	Uñero embutido	6	Pieza
GN-481C	Escuadra de botón (marco)	4	Pieza
GN-650C	Escuadra de botón (hoja)	12	Pieza
GN-554	Tapa dren con válvula	2	Pieza
GN-105	Tapón de desagüe	1	Pieza
GN-618A	Escuadra de alineación	16	Pieza
0706/500B	Escuadra catria	16	Pieza
EN-1001	Empaque hongo 4.5	2H	Metros
VN-E2610NE	Empaque cuña	2L+4H	Metros
FN-110P	Felpa con plástico	7L+14H	Metros
PFNG-0805	Pija #8 x 1/2" (cabeza fijadora)	54	Piezas
PFNG-1017	Pija #10 x 1-1/2" (cabeza fijadora)	8	Piezas
HPEN-135T	Silicón transparente (rinde 6.35 m)	(4H+4L)/6.35	Piezas
TAQ 1147	Taquete plástico de 1/4" x 2"	19	Piezas
TMNG-1026	Pija #10 x 76	19	Piezas
TFVK120X30 NE	Tela mosquitero (1.2 m de ancho)	H	Piezas
VN-E2002NE	Empaque cola de rata	L+2H	Piezas

LISTADO DE HERRAJES

S-100 AR PERIMETRAL



DESCUENTOS

S-100 AR PERIMETRAL

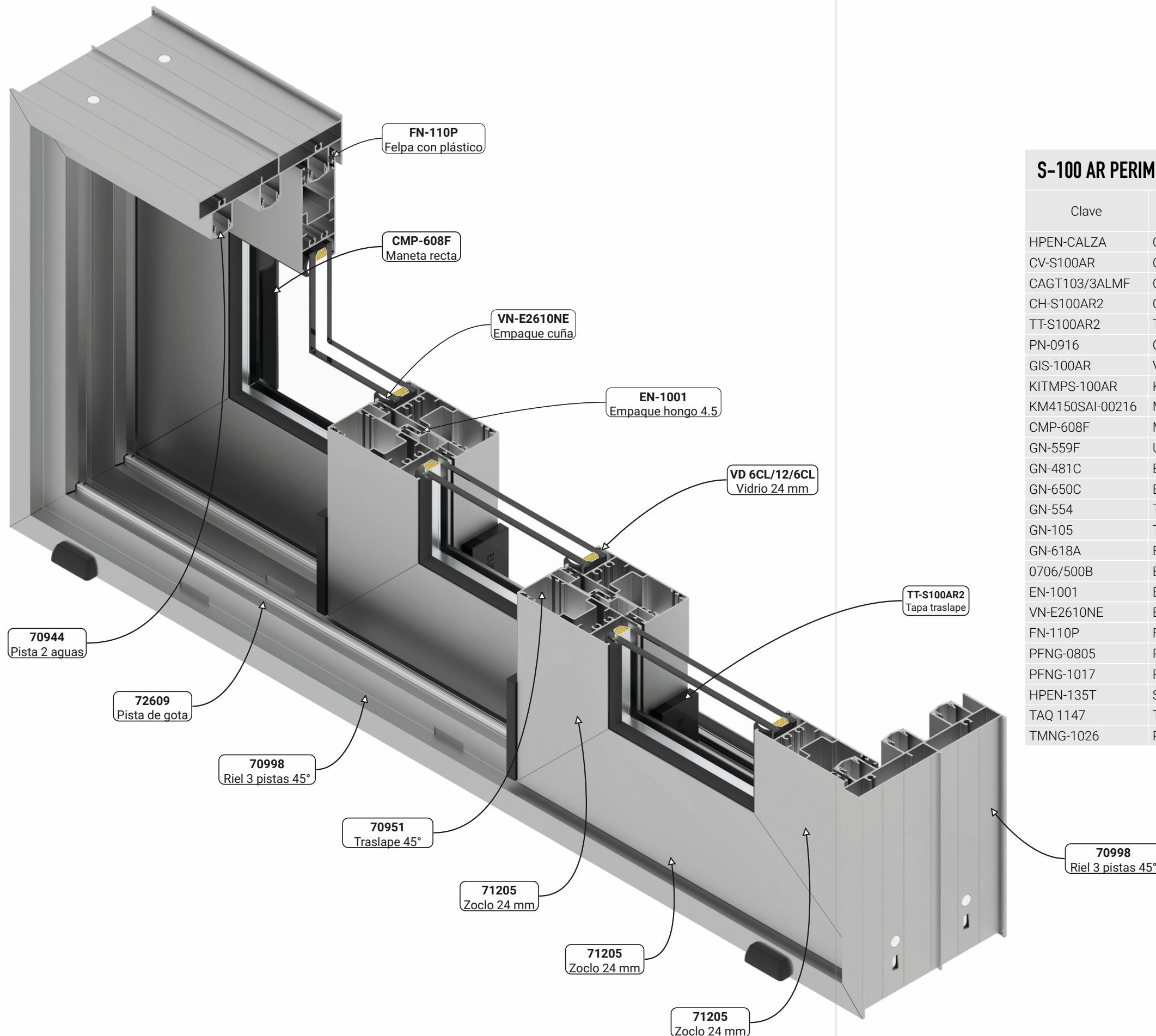
S-100 AR PERIMETRAL (XX-M)

Instrucción: Elija una columna según el tipo de acristamiento que desee utilizar y considere únicamente los perfiles marcados con el símbolo "●".

Partes	Perfiles	Clave	Nombre	Cantidad	Descuento (mm)	6 (mm)	14 (mm)	24 (mm)
1 Marco		70998	Riel tres pistas 45°	2	L	●	●	●
				2	H			
		72609	Pista de gota	3	L-86	●	●	●
		70944	Pista dos aguas	3	L-71	●	●	●
				6	H-80			
2 Hojas		70947 ó 71205	Zoclo 6 mm ó 14 y 24 mm	4	L/2+10	●		
				4	H-76		●	●
		70951	Traslape 45°	2	H-76	●	●	●
		71208	Adaptador de vidrio 14 mm	4	L/2-144		●	
4				H-230				
2 Vidrios		6 mm	(L)	2	(L/2)-155	●		
			(H)		H-241			
		14 mm	(L)	2	(L/2)-159		●	
			(H)		H-245			
		24 mm	(L)	2	(L/2)-155			●
			(H)		H-241			
1 Mosquitero		70949	Zoclo mosquitero	4	L/2+10	●	●	●
				4	H-76			

LISTADO DE HERRAJES

PUERTA PERIMETRAL TRES HOJAS CORREDIZAS (XXX)

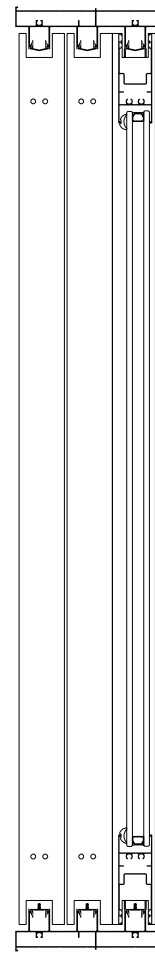
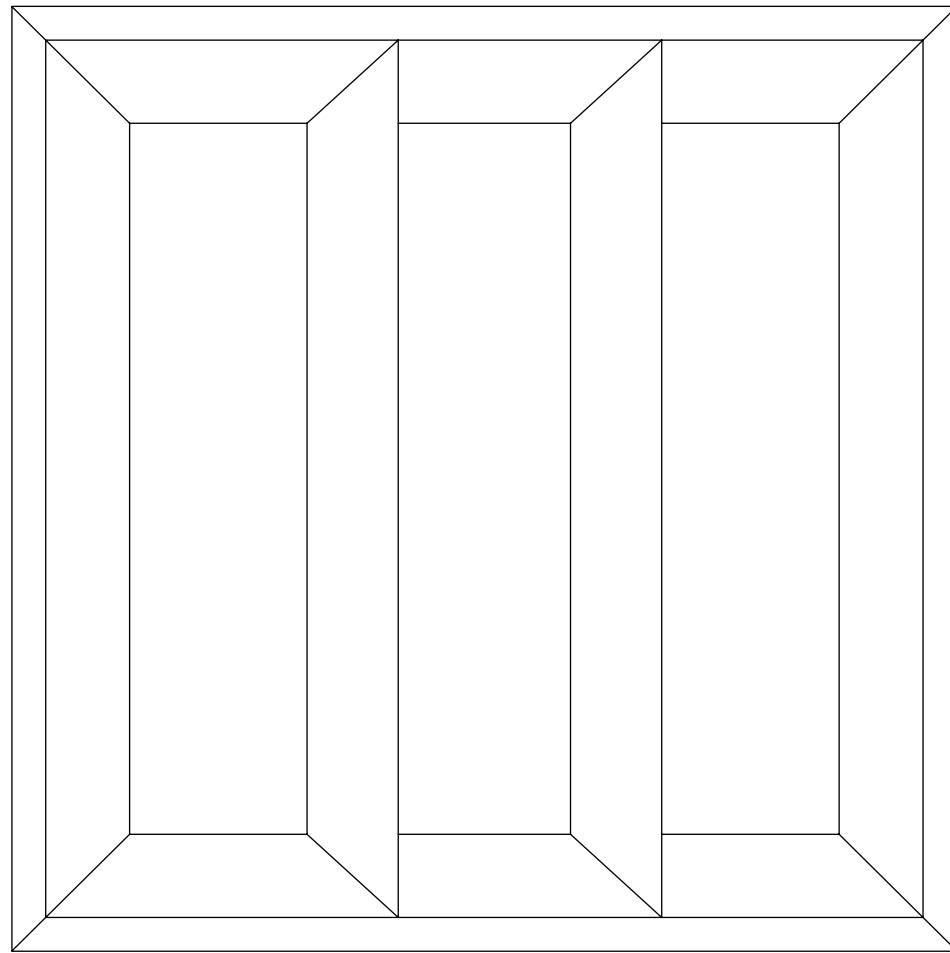
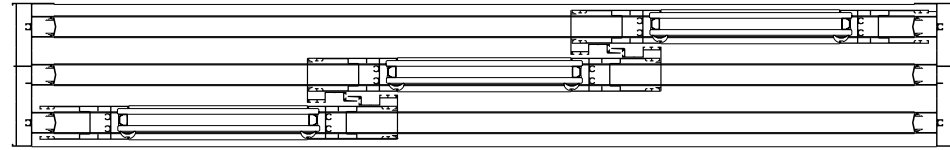


S-100 AR PERIMETRAL (XXX)

Clave	Descripción	Cantidad	Unidad
HPEN-CALZA	Calza 1/4" x 3/8" x 4"	3	Piezas
CV-S100AR	Cortavientos	4	Piezas
CAGT103/3ALMF	Carretilla doble regulable (capacidad 100 kg)	6	Piezas
CH-S100AR2	Candado de hoja	8	Piezas
TT-S100AR2	Tapa traslape	8	Piezas
PN-0916	Candado de hoja perimetral	4	Piezas
GIS-100AR	Vista de acero multipunto	8	Piezas
KITMPS-100AR	Kit contras (4 unidades)	2	Pieza
KM4150SAI-00216	Multipunto 1800 mm S-100AR	2	Pieza
CMP-608F	Maneta recta	2	Pieza
GN-559F	Uñero embutido	2	Pieza
GN-481C	Escuadra de botón (marco)	4	Pieza
GN-650C	Escuadra de botón (hoja)	12	Pieza
GN-554	Tapa dren con válvula	2	Pieza
GN-105	Tapón de desagüe	2	Pieza
GN-618A	Escuadra de alineación	24	Pieza
0706/500B	Escuadra catria	24	Pieza
EN-1001	Empaque hongo 4.5	4H	Metros
VN-E2610NE	Empaque cuña	2L+6H	Metros
FN-110P	Felpa con plástico	4L+12H	Metros
PFNG-0805	Pija #8 x 1/2" (cabeza fijadora)	76	Piezas
PFNG-1017	Pija #10 x 1-1/2" (cabeza fijadora)	4	Piezas
HPEN-135T	Silicón transparente (rinde 6.35 m)	(4H+4L)/6.35	Piezas
TAQ 1147	Taquete plástico de 1/4" x 2"	19	Piezas
TMNG-1026	Pija #10 x 76	19	Piezas

LISTADO DE HERRAJES

S-100 AR PERIMETRAL



DESCUENTOS

S-100 AR PERIMETRAL

S-100 AR PERIMETRAL (XXX)

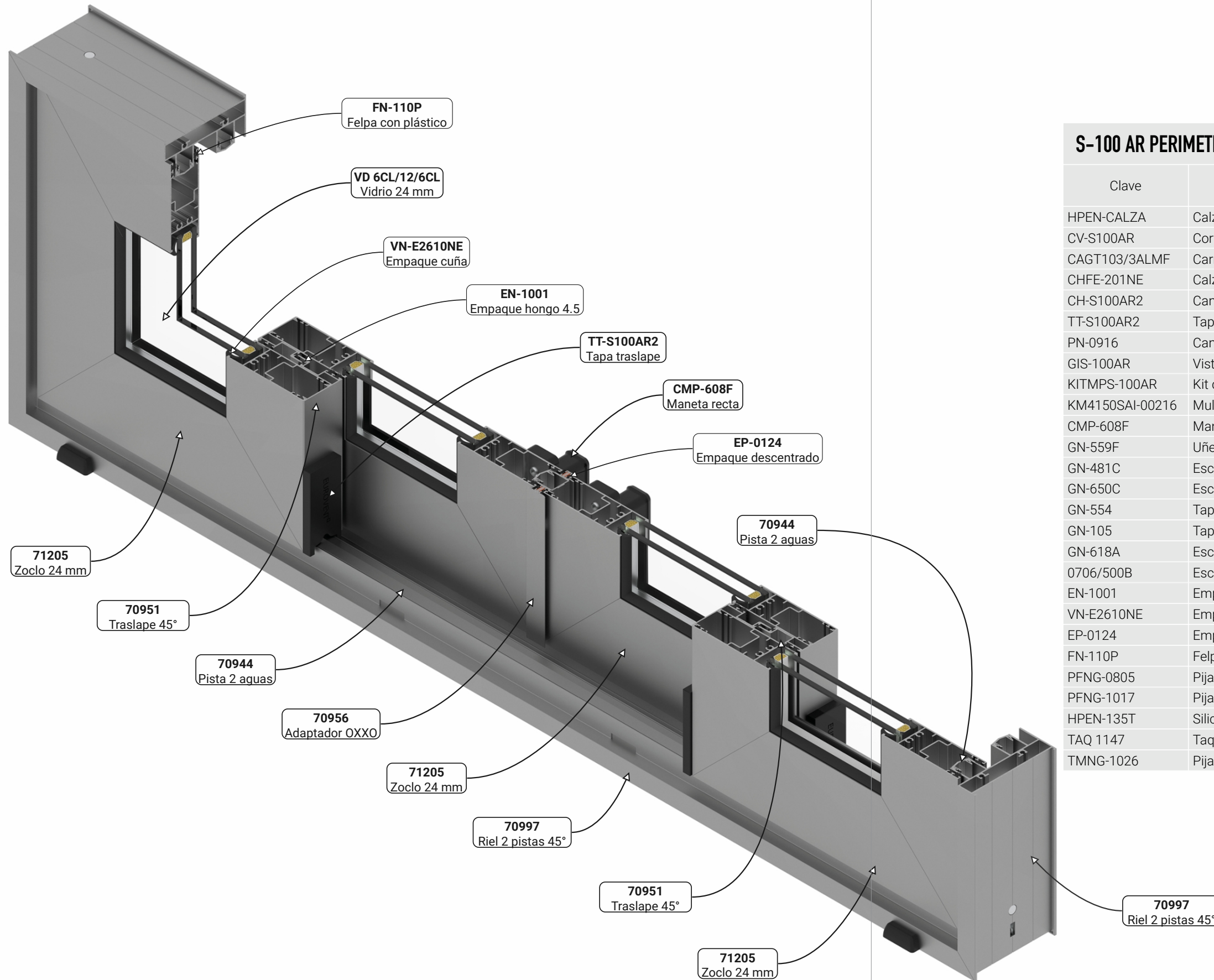
Instrucción: Elija una columna según el tipo de acristamiento que desee utilizar y considere únicamente los perfiles marcados con el símbolo "●".

Partes	Perfiles	Clave	Nombre	Cantidad	Descuento (mm)	6	14	24
						(mm)		
1 Marco		70998	Riel tres pistas 45°	2	L	●	●	●
				2	H			
		72609	Pista de gota	3	L-86	●	●	●
		70944	Pista dos aguas	3	L-71	●	●	●
				6	H-80			
3 Hojas		70947 ó 71205	Zoclo 6 mm ó 14 y 24 mm	6	L/3+38	●		
				6	H-76		●	●
		70951	Traslape 45°	4	H-76	●	●	●
		71208	Adaptador de vidrio 14 mm	8	L/3-116		●	
8				H-230				
3 Vidrios		6 mm	(L)	3	(L/3)-127	●		
			(H)		H-241			
		14 mm	(L)	3	(L/3)-131		●	
			(H)		H-245			
		24 mm	(L)	3	(L/3)-127			●
			(H)		H-241			



LISTADO DE HERRAJES

PUERTA PERIMETRAL CUATRO HOJAS, DOS CORREDIZAS (OXXO)

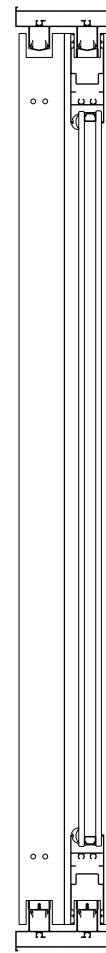
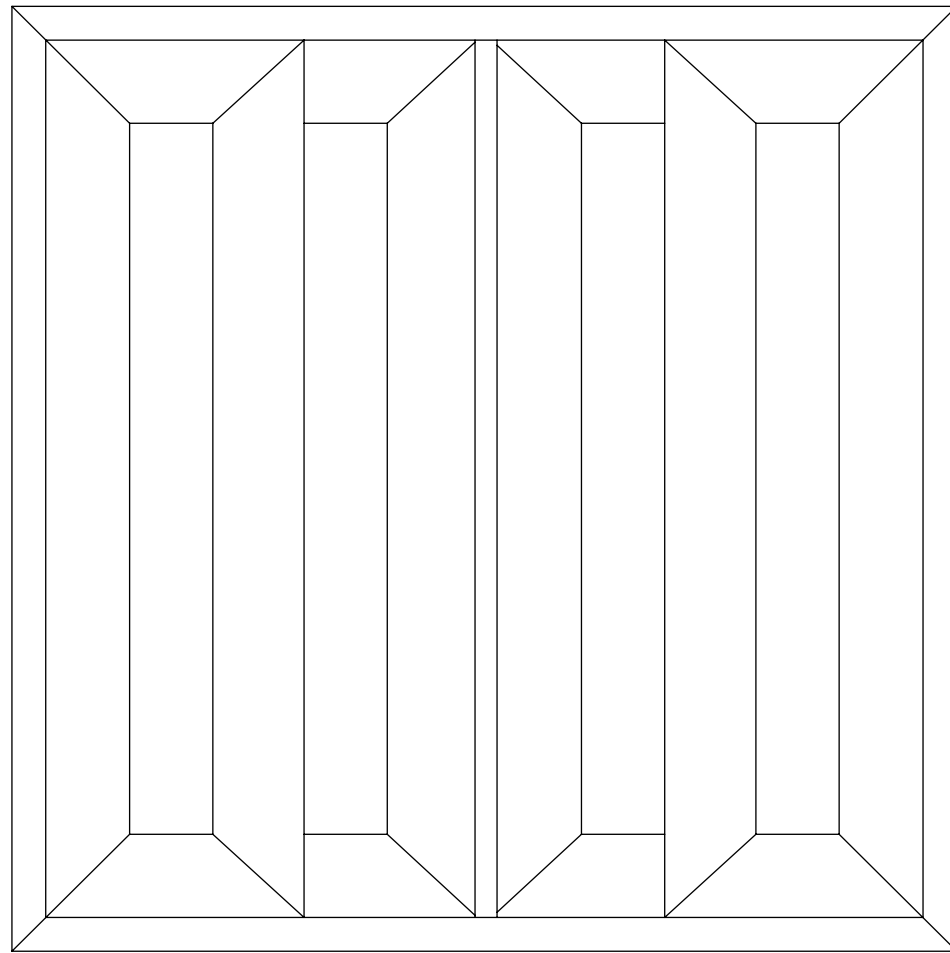
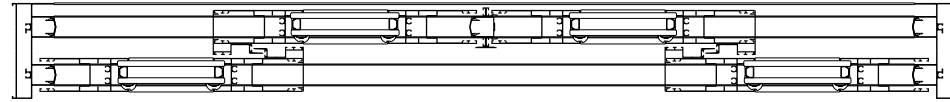


S-100 AR PERIMETRAL (OXXO)

Clave	Descripción	Cantidad	Unidad
HPEN-CALZA	Calza 1/4" x 3/8" x 4"	4	Piezas
CV-S100AR	Cortavientos	6	Piezas
CAGT103/3ALMF	Carretilla doble regulable (capacidad 100 kg)	4	Piezas
CHFE-201NE	Calza de hoja fija	4	Piezas
CH-S100AR2	Candado de hoja	8	Piezas
TT-S100AR2	Tapa traslape	8	Piezas
PN-0916	Candado de hoja perimetral	6	Piezas
GIS-100AR	Vista de acero multipunto	4	Piezas
KITMPS-100AR	Kit contras (4 unidades)	1	Pieza
KM4150SAI-00216	Multipunto 1800 mm S-100AR	1	Pieza
CMP-608F	Maneta recta	2	Pieza
GN-559F	Uñero embutido	2	Pieza
GN-481C	Escuadra de botón (marco)	4	Pieza
GN-650C	Escuadra de botón (hoja)	16	Pieza
GN-554	Tapa dren con válvula	2	Pieza
GN-105	Tapón de desagüe	2	Pieza
GN-618A	Escuadra de alineación	32	Pieza
0706/500B	Escuadra catría	32	Pieza
EN-1001	Empaque hongo 4.5	4H	Metros
VN-E2610NE	Empaque cuña	2L+8H	Metros
EP-0124	Empaque coextruido descentrado	4H	Metros
FN-110P	Felpa con plástico	4L+14H	Metros
PFNG-0805	Pija #8 x 1/2" (cabeza fijadora)	64	Piezas
PFNG-1017	Pija #10 x 1-1/2" (cabeza fijadora)	6	Piezas
HPEN-135T	Silicón transparente (rinde 6.35 m)	(4H+4L)/6.35	Piezas
TAQ 1147	Taquete plástico de 1/4" x 2"	19	Piezas
TMNG-1026	Pija #10 x 76	19	Piezas

LISTADO DE HERRAJES

S-100 AR PERIMETRAL



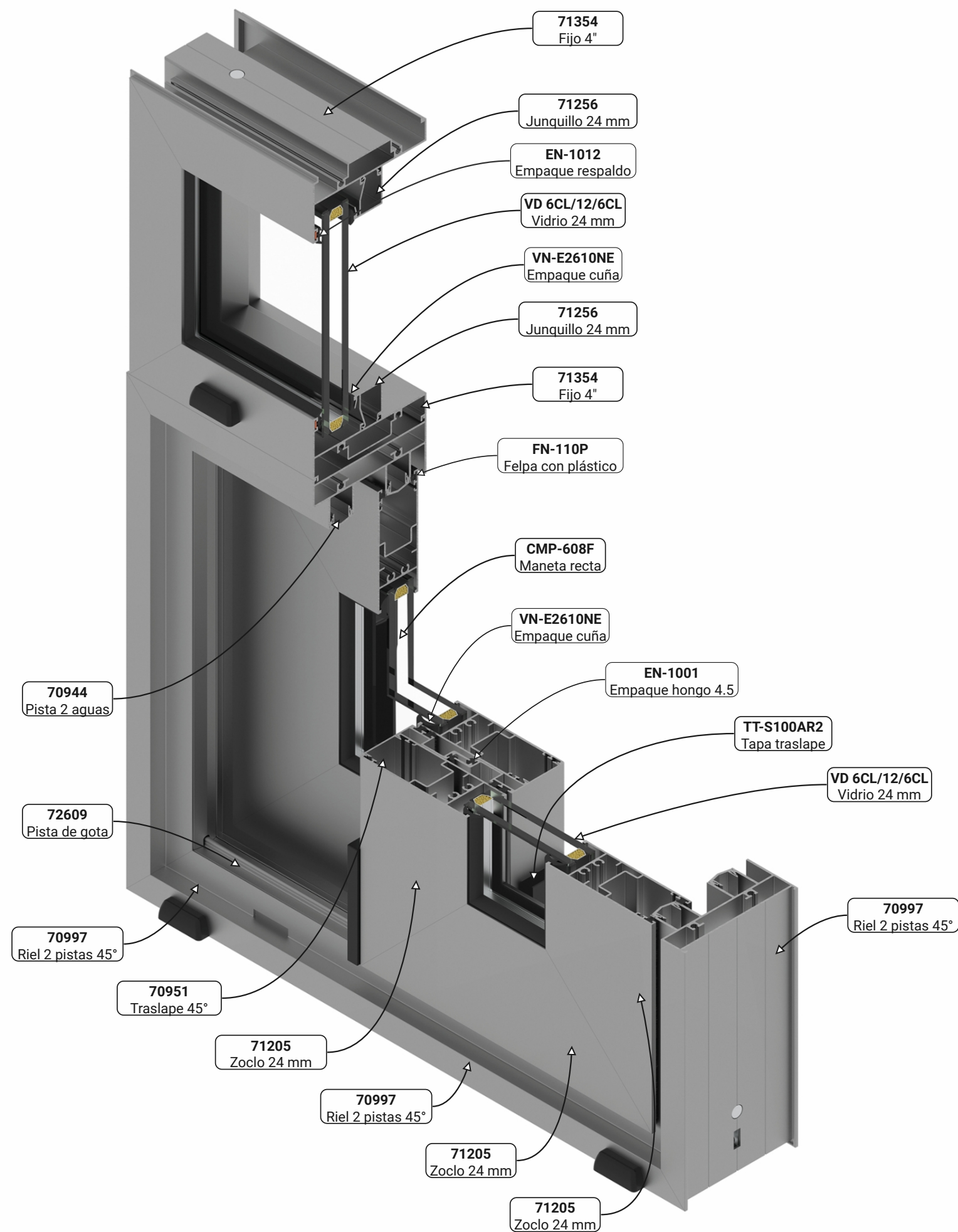
DESCUENTOS

S-100 AR PERIMETRAL

S-100 AR PERIMETRAL (OXXO)

Instrucción: Elija una columna según el tipo de acristamiento que desee utilizar y considere únicamente los perfiles marcados con el símbolo "●".

Partes	Perfiles	Clave	Nombre	Cantidad	Descuento (mm)	6 (mm)	14 (mm)	24 (mm)	
1 Marco		70997	Riel dos pistas 45°	2	L	●	●	●	
				2	H				
		72609	Pista de gota	1	L-86	●	●	●	
					70944	Pista dos aguas	3	L-71	
2							H-71	●	●
2	H-80								
4 Hojas		70947 o 71205	Zoclo 6 mm ó 14 y 24 mm	8	L/4+25	●			
				8	H-76		●	●	
		70951	Traslape 45°	4	H-76	●	●	●	
					71208	Adaptador de vidrio 14 mm	8	L/4-129	
	8	H-230							
		70956	Adaptador OXXO	1	H-76	●	●	●	
	70944	Pista dos aguas	1	H-76	●	●	●		
4 Vidrios		6 mm	(L)	4	(L/4)-141	●			
			(H)	4	H-241				
		14 mm	(L)	4	(L/4)-145		●		
			(H)	4	H-245				
	24 mm	(L)	4	(L/4)-141			●		
		(H)	4	H-241					



LISTADO DE HERRAJES

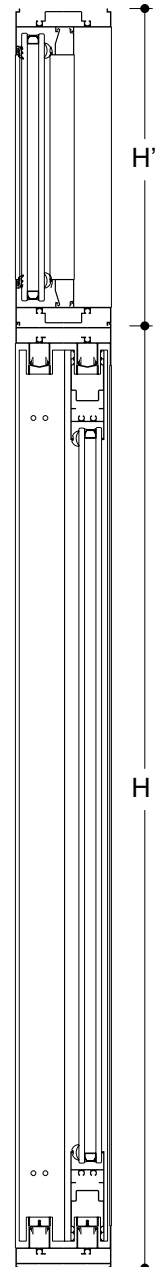
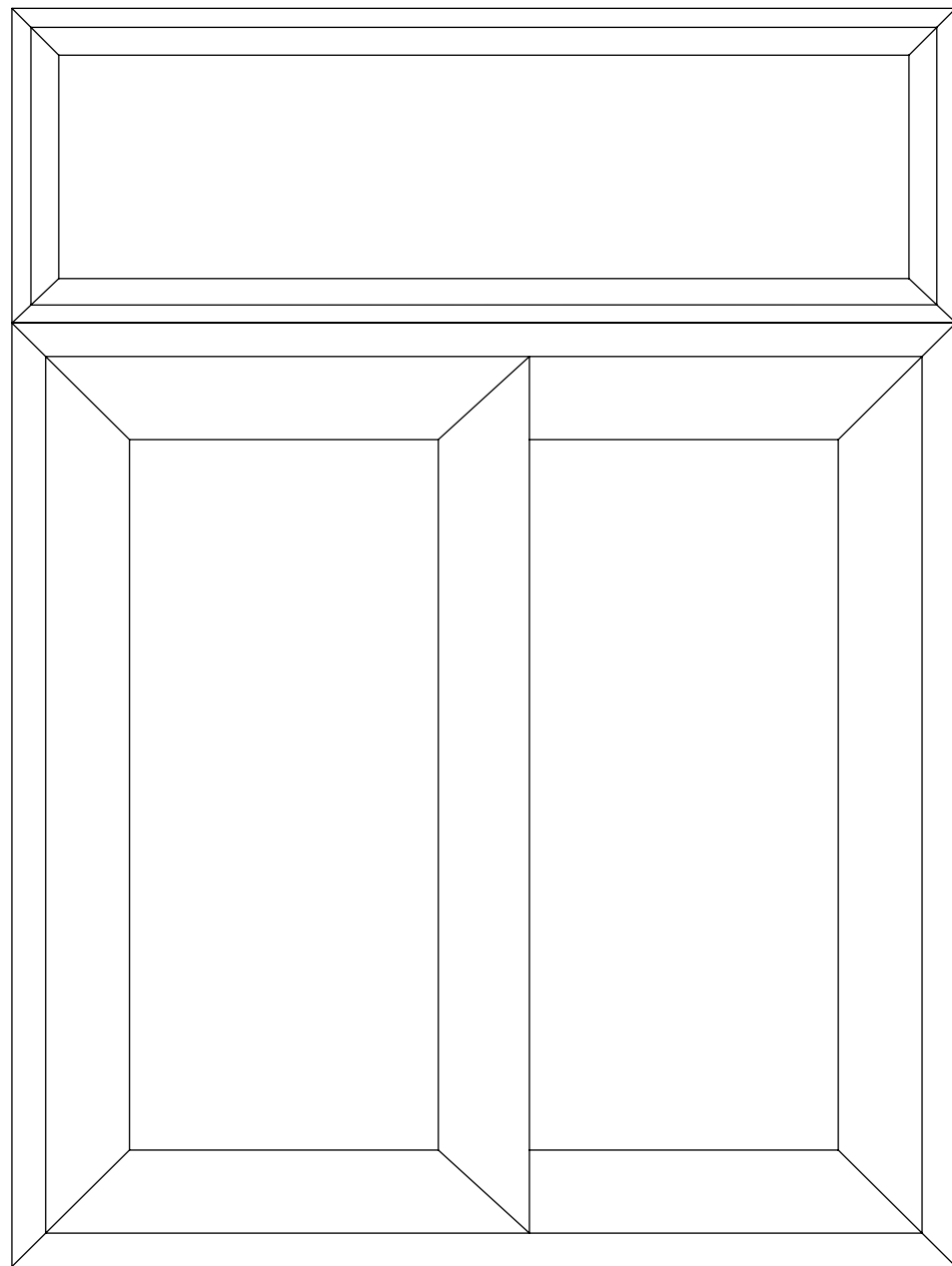
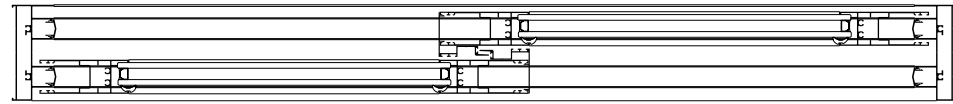
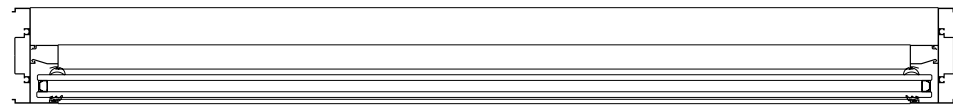
PUERTA PERIMETRAL CUATRO HOJAS, DOS CORREDIZAS (OXXO)

S-100 AR PERIMETRAL (XX-F)

Clave	Descripción	Cantidad	Unidad
Corrediza			
HPEN-CALZA	Calza 1/4" x 3/8" x 4"	2	Piezas
CV-S100AR	Cortavientos	2	Piezas
CAGT103/3ALMF	Carretilla doble regulable (capacidad 100 kg)	4	Piezas
CH-S100AR2	Candado de hoja	4	Piezas
TT-S100AR2	Tapa traslape	4	Piezas
PN-0916	Candado de hoja perimetral	4	Piezas
GIS-100AR	Vista de acero multipunto	8	Piezas
KITMPS-100AR	Kit contras (4 unidades)	2	Pieza
KM4150SAI-00216	Multipunto 1800 mm S-100AR	2	Pieza
CMP-608F	Maneta recta	2	Pieza
GN-559F	Uñero embutido	2	Pieza
GN-481C	Escuadra de botón (marco)	4	Pieza
GN-650C	Escuadra de botón (hoja)	8	Pieza
GN-554	Tapa dren con válvula	2	Pieza
GN-105	Tapón de desagüe	1	Pieza
GN-618A	Escuadra de alineación	16	Pieza
0706/500B	Escuadra catria	16	Pieza
EN-1001	Empaque hongo 4.5	2H"	Metros
VN-E2610NE	Empaque cuña	2L+4H"	Metros
FN-110P	Felpa con plástico	4L+8H"	Metros
PFNG-0805	Pija #8 x 1/2" (cabeza fijadora)	54	Piezas
PFNG-1017	Pija #10 x 1-1/2" (cabeza fijadora)	4	Piezas
HPEN-135T	Silicón transparente (rinde 6.35 m)	(4H"+4L)/6.35	Piezas
TAQ 1147	Taquete plástico de 1/4" x 2"	19	Piezas
TMNG-1026	Pija #10 x 76	19	Piezas
Fijo			
HPEN-CALZA	Calza 1/4" x 3/8" x 4"	2	Piezas
EN-1012	Empaque respaldo coextruido	2L+2H'	Metros
VN-E2610NE	Empaque cuña de 6 mm	2L+2H'	Metros
GN-481C	Escuadra de botón (fijo)	4	Pieza
GN-554	Tapa dren con válvula	2	Pieza

LISTADO DE HERRAJES

S-100 AR PERIMETRAL



DESCUENTOS

S-100 AR PERIMETRAL

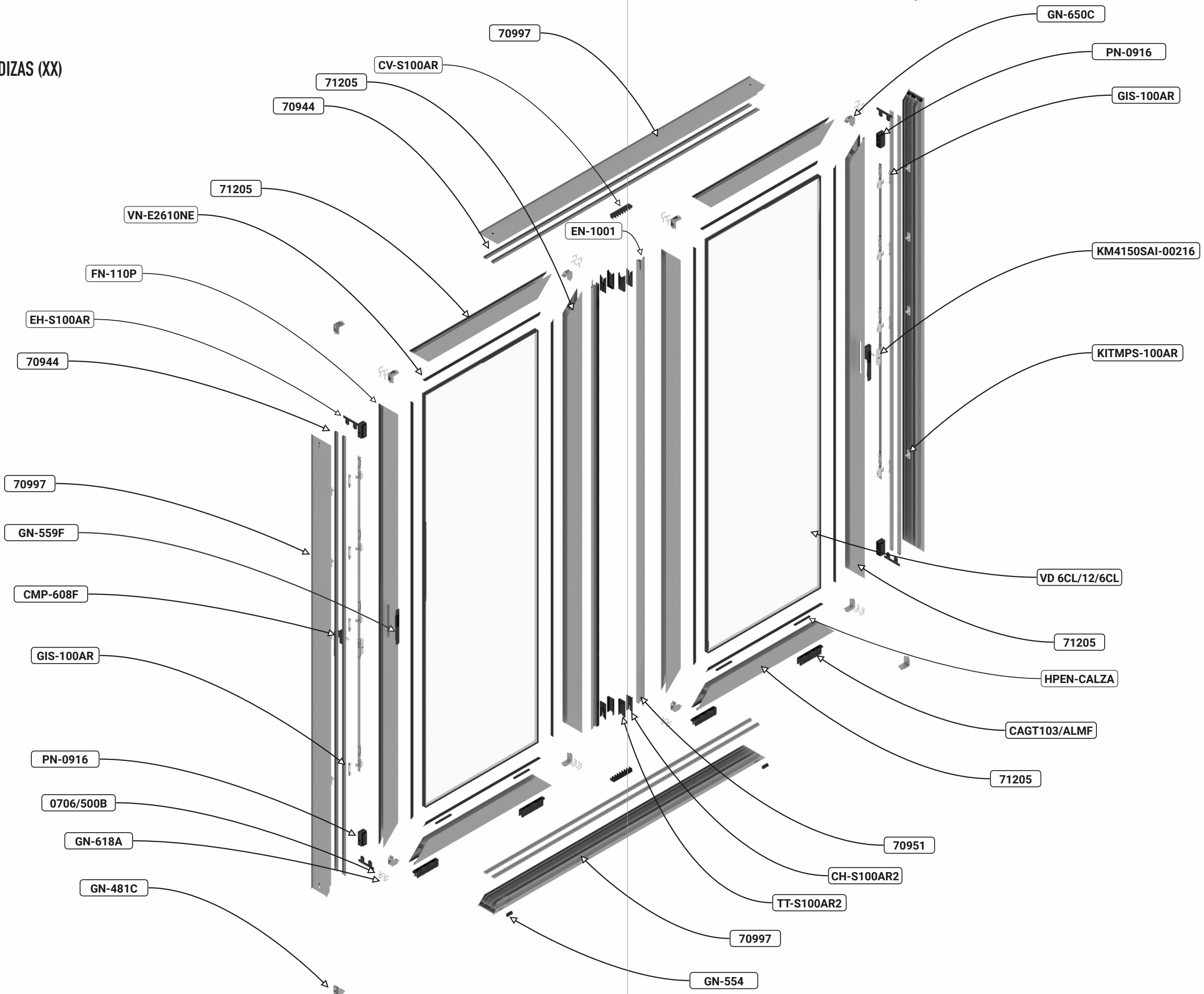
S-100 AR PERIMETRAL (XX-F)

Instrucción: Elija una columna según el tipo de acristamiento que desee utilizar y considere únicamente los perfiles marcados con el símbolo "●".

Partes	Perfiles	Clave	Nombre	Cantidad	Descuento (mm)	6	14	18	24	
						(mm)				
1 Marco Corredizo		70997	Riel dos pistas 45°	2	L	●	●	N/A	●	
				2	H					
		72609	Pista de gota	2	L-86	●	●	N/A	●	
					70944	Pista dos aguas	2	L-71	●	●
4	H-80									
2 Hojas		70947 ó 71205	Zoclo 6 mm ó 14 y 24 mm	4	L/2+10	●		N/A		
				4	H-76		●	N/A	●	
		70951	Traslape 45°	2	H-76	●	●	N/A	●	
					71208	Adaptador de vidrio 14 mm	4	L/2-144		●
4	H-230									
2 Vidrios		6 mm	(L)	2	(L/2)-155	●		N/A		
			(H)		H-241					
		14 mm	(L)	2	(L/2)-160		●	N/A		
			(H)		H-245					
	24 mm	(L)	2	(L/2)-155			N/A	●		
		(H)		H-241						
1 Marco Fijo		71354	Fijo 4"	2	L	●	●	●	●	
				2	H'+3					
		71255 ó 73643 ó 71256	Junquillo 6 mm ó Junquillo 14 mm ó Junquillo 18 mm ó Junquillo 24 mm	2	L-41	●	●	●	●	
						69920	H'-41	●	●	●
1 Vidrio		6 mm	(L)	1	L-53					
			(H)							
		14 mm	(L)	1	H'-53	●	●	●	●	
			(H)							
	18 mm	(L)	1	H'-53						
		(H)								
	24 mm	(L)	1	H'-53						
		(H)								

SERIE 100 AR

PUERTA DOS HOJAS CORREDIZAS (XX)

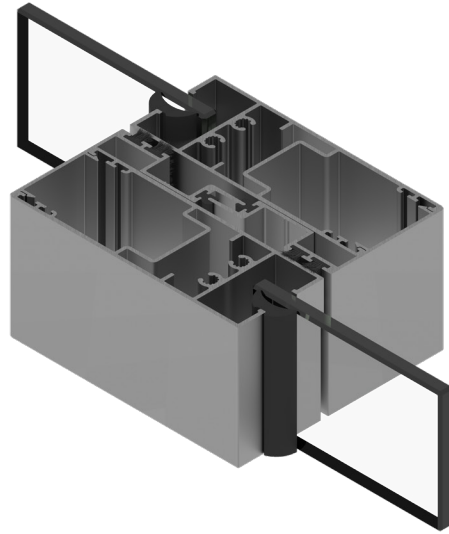


SERIE 100 AR

ACRISTALAMIENTOS

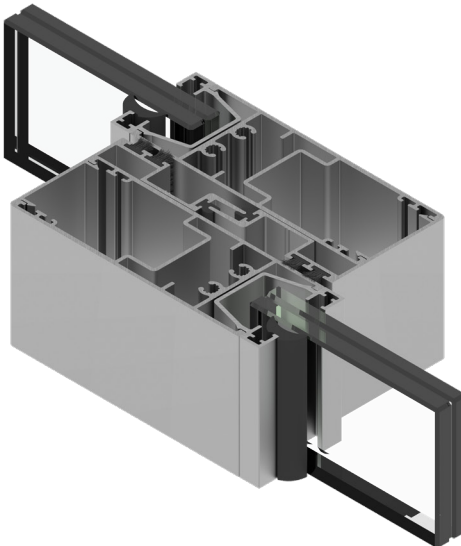
VIDRIO SENCILLO

Zoclo 6 mm (70947)
Traslape 45° (70951)
Vidrio sencillo 6 mm



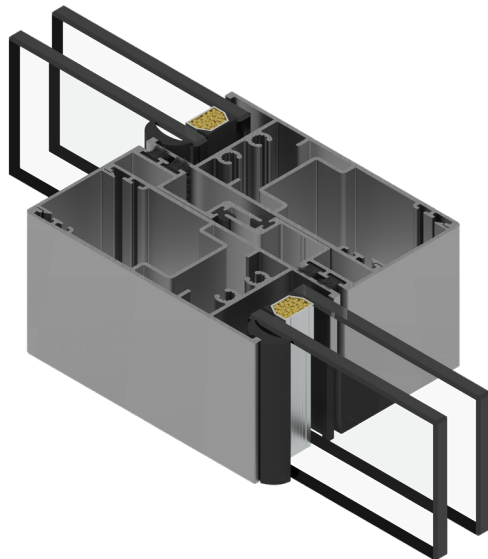
VIDRIO LAMINADO

Zoclo 24 mm (71205)
Traslape 45° (70951)
Adaptador 14 mm (71208)
Vidrio laminado 14 mm



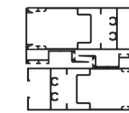
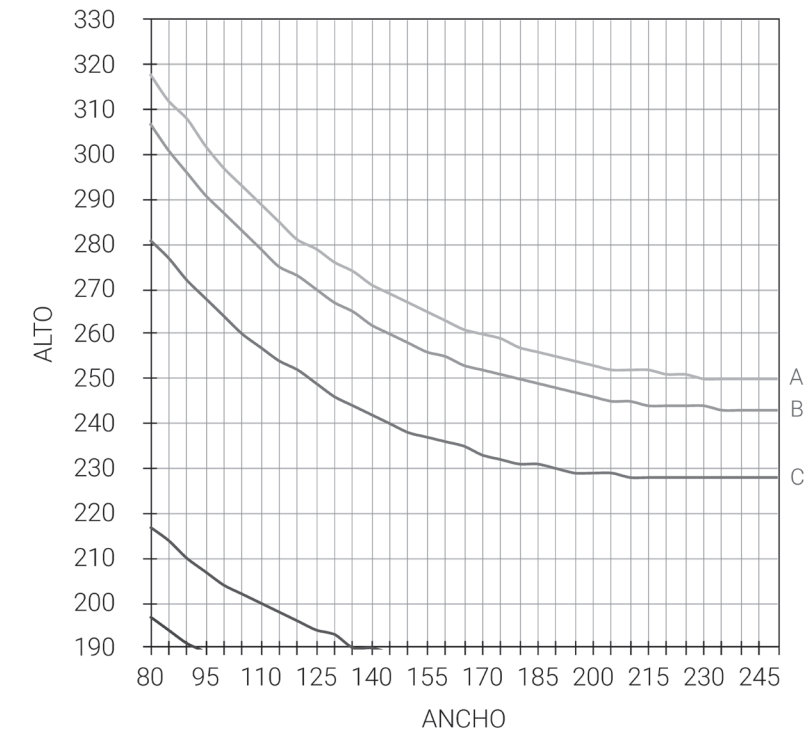
VIDRIO DOBLE

Zoclo 24 mm (71205)
Traslape 45° (70951)
Vidrio doble 24 mm

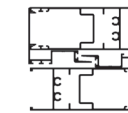


GRAFICAS DE RESISTENCIA

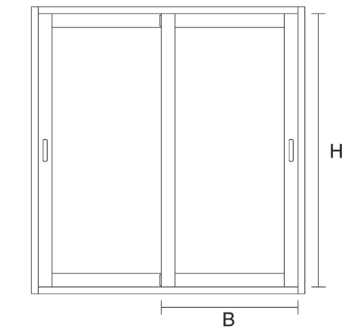
S-100 AR PERIMETRAL



S-100 AR PERIMETRAL
70947 y 70951
lxx 37.24 cm⁴



S-100 AR PERIMETRAL
71205 y 70951
lxx 36.60 cm⁴



Curva	Carga de Diseño (kg/m ²)	Velocidad de Viento (km/h)	Zona
A	45	80	Centro de Ciudad
B	50	90	Zona Residencial
C	65	120	Campo Abierto
D	145	160	Zona Costera

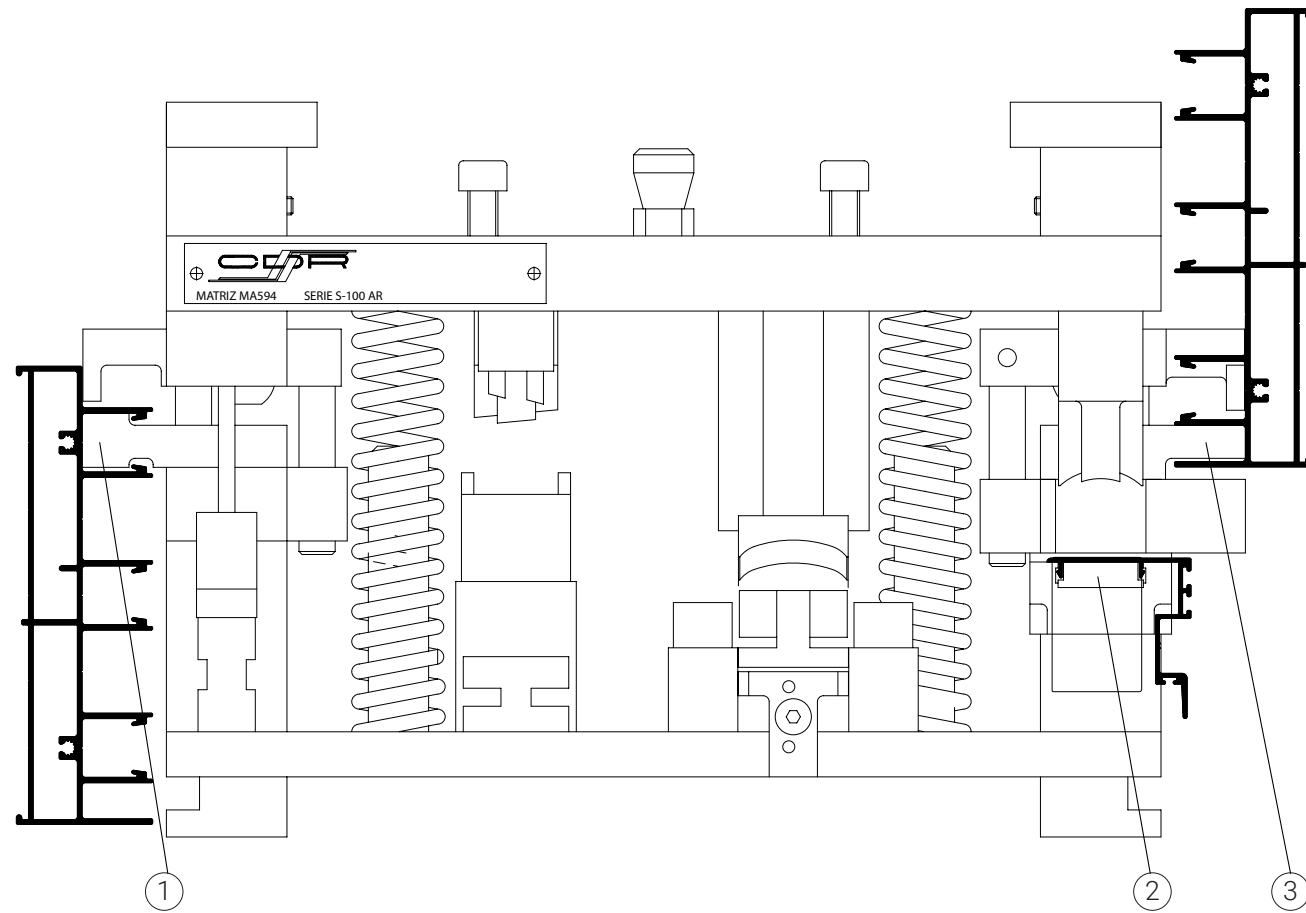
Aleación 6063 T5

- Los límites de fabricación para los perfiles, serán los que se encuentran debajo de las curvas graficadas.
- Los límites de un cancel van en función de la combinación de resistencia del perfil de aluminio, el vidrio y los accesorios que lo integran.
- Verificar que la deflexión del perfil sea compatible con el vidrio utilizado.

OPERACIONES DE TROQUEL

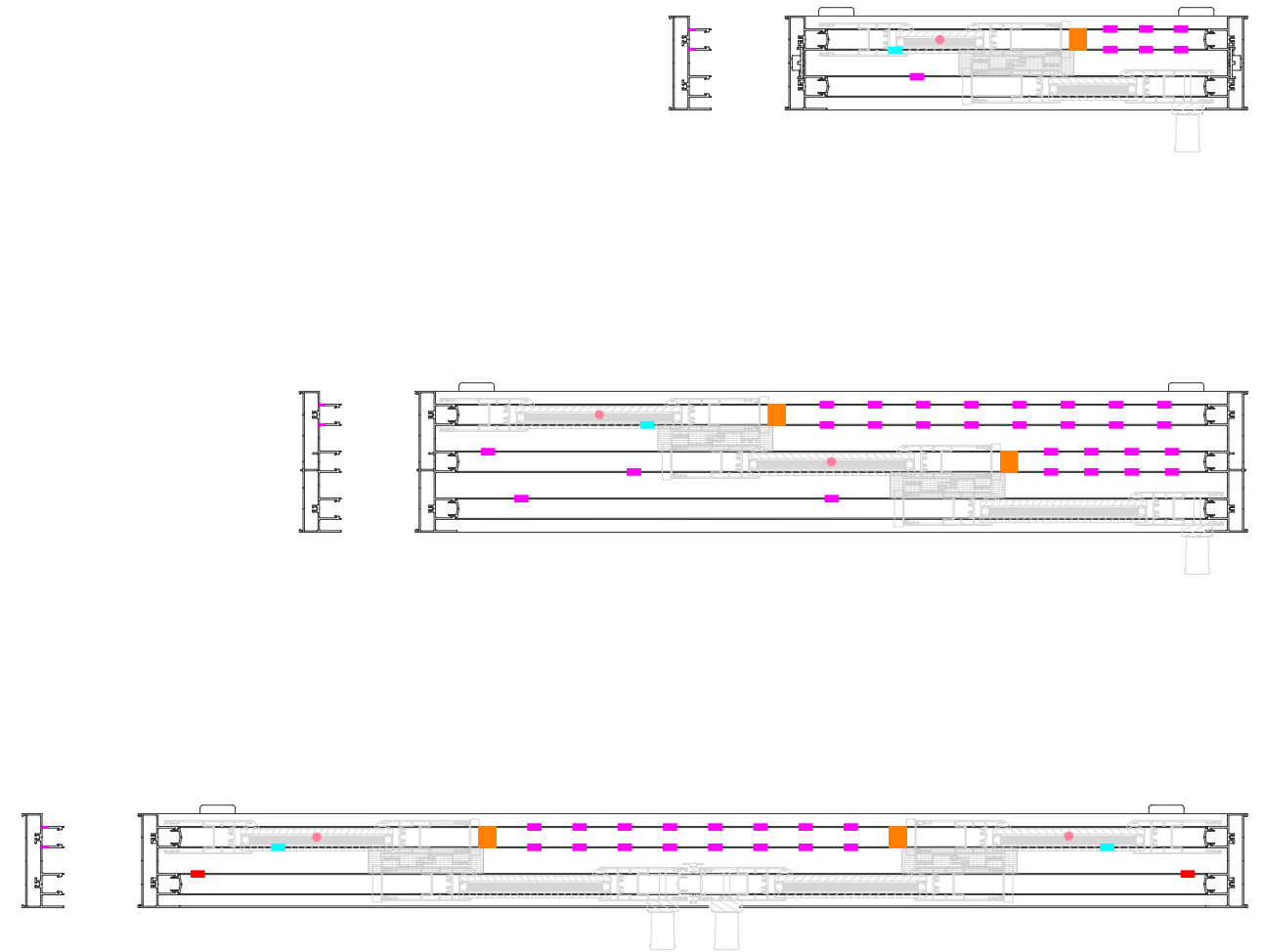
S-100 AR PERIMETRAL

CLAVE DE TROQUEL: MN-1201



OPERACIONES DE TROQUEL

S-100 AR PERIMETRAL



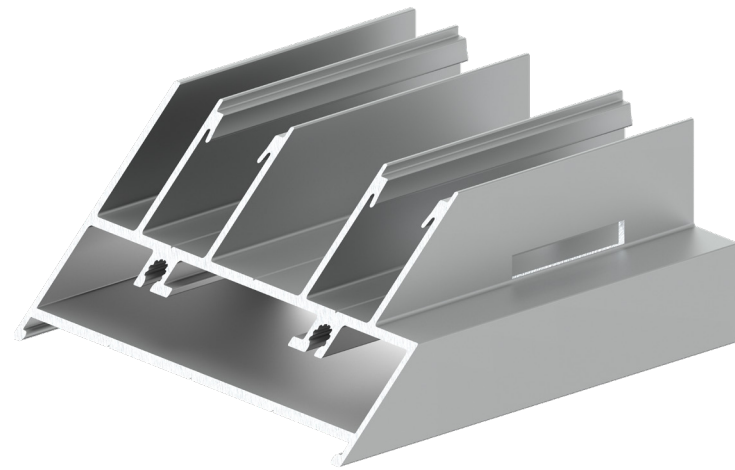
- Aplica para operación 1 , dren de pista, medidas de 31 mm x 6 mm
- Aplica para operación 1 , dren de pista por debajo de hoja corrediza, medidas de 31 mm x 6 mm
- Dren de canal de 9/32"
- Plasta de silicón dentro de riel, evitando el paso de agua
- Cortavientos en centros de traslapes, medidas de 12.4 x 2.6 mm

OPERACIONES DE TROQUEL

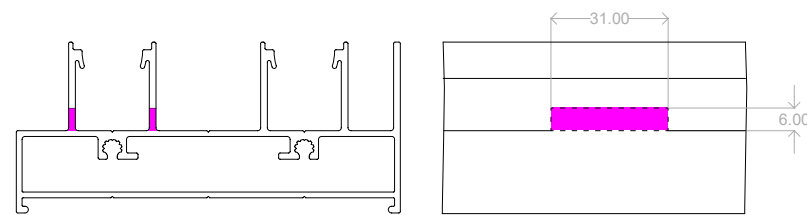
S-100 AR PERIMETRAL

OPERACIÓN 01 DRENES DE PISTA CORTE A 45°

Aplica para perfiles:
70997 Riel 2 pistas 45°
70998 Riel 3 pistas 45°
71207 Riel múltiple 45°



70997 Riel 2 pistas 45°



OPERACIONES DE TROQUEL

S-100 AR PERIMETRAL

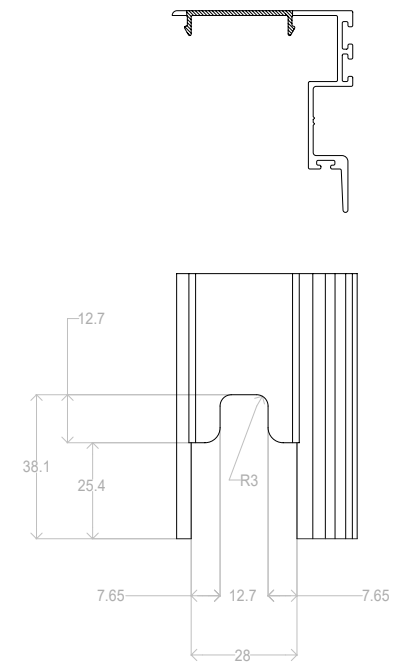
OPERACIÓN 02 PUNZONADO TRASLAPE CORTE A 90°

Aplica para perfiles:
70951 Traslape 45°

*Operación en ambos
extremos del perfil



70951 Traslape 45°



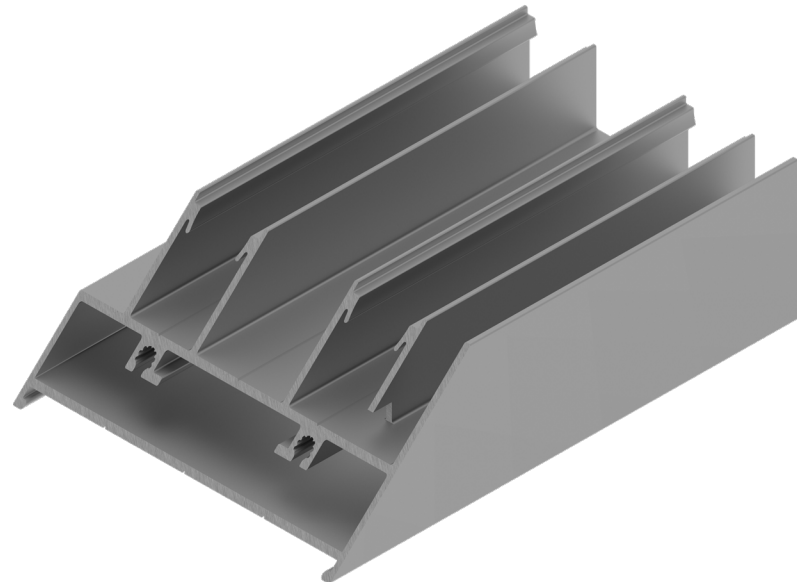
OPERACIONES DE TROQUEL

S-100 AR PERIMETRAL

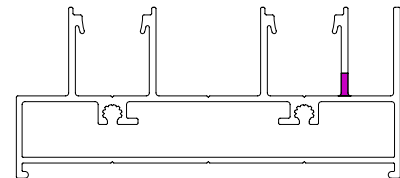
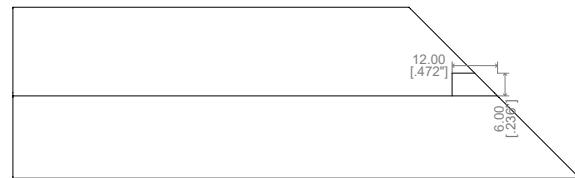
OPERACIÓN 03 DREN CANAL DE CONDENSACIÓN CORTE A 45°

Aplica para perfiles:
70997 Riel 2 pistas 45°
70998 Riel 3 pistas 45°

*Operación en ambos
extremos del perfil.



70997 Riel 2 pistas 45°



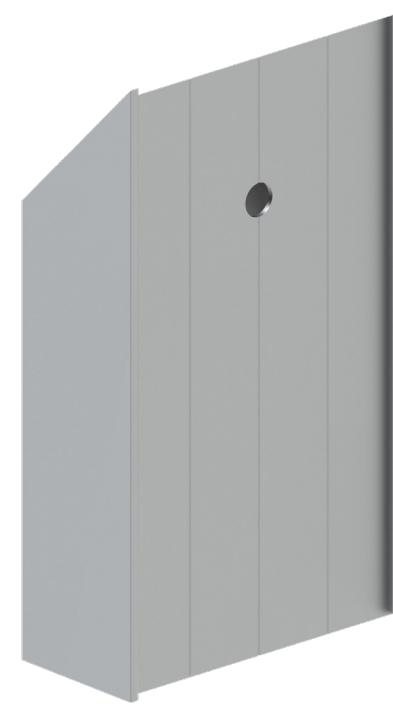
OPERACIONES DE TROQUEL

S-100 AR PERIMETRAL

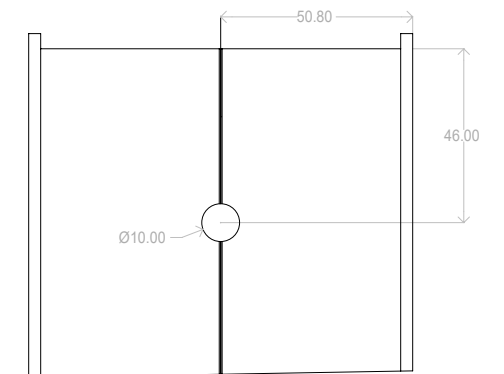
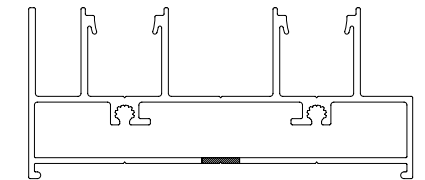
OPERACIÓN EN TROQUEL CLAVE: GN-531CDR ESCUADRAS DE MARCO HORIZONTAL CORTE A 45°

Aplica para perfiles:
71207 Riel múltiple 45°
70997 Riel 2 pistas 45°
70998 Riel 3 pistas 45°

*Operación en ambos
extremos del perfil.



70997 Riel 2 Pistas 45°



OPERACIONES DE TROQUEL

S-100 AR PERIMETRAL

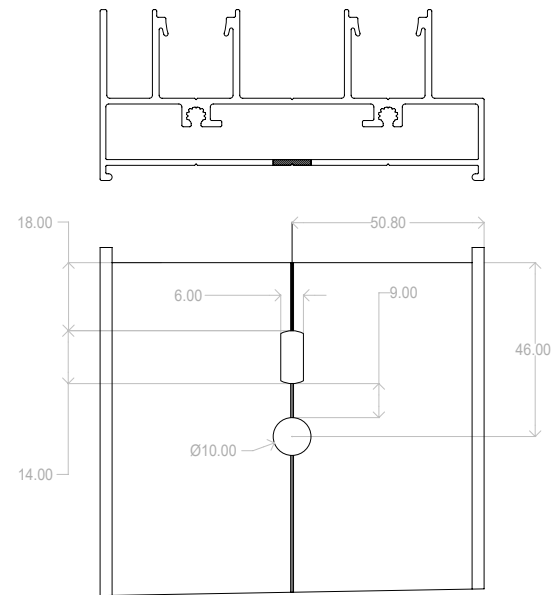
OPERACIÓN EN TROQUEL CLAVE: GN-531CDR ESCUADRAS DE MARCO VERTICAL CORTE A 45°

Aplica para perfiles:
71207 Riel múltiple 45°
70997 Riel 2 pistas 45°
70998 Riel 3 pistas 45°

*Operación en ambos
extremos del perfil



70997 Riel 2 Pistas 45°



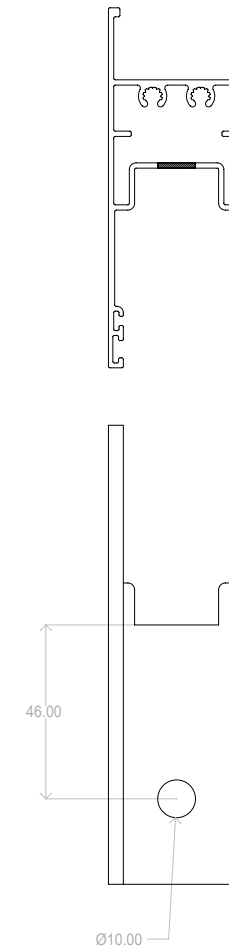
OPERACIONES DE TROQUEL

S-100 AR PERIMETRAL

OPERACIÓN EN TROQUEL CLAVE: GN-531CDR ESCUADRAS DE HOJAS HORIZONTALES CORTE A 45°

Aplica para perfiles:
70947 Zoclo 6 mm
71205 Zoclo 24 mm

*Operación en ambos
extremos del perfil.



71205
Zoclo 24 mm

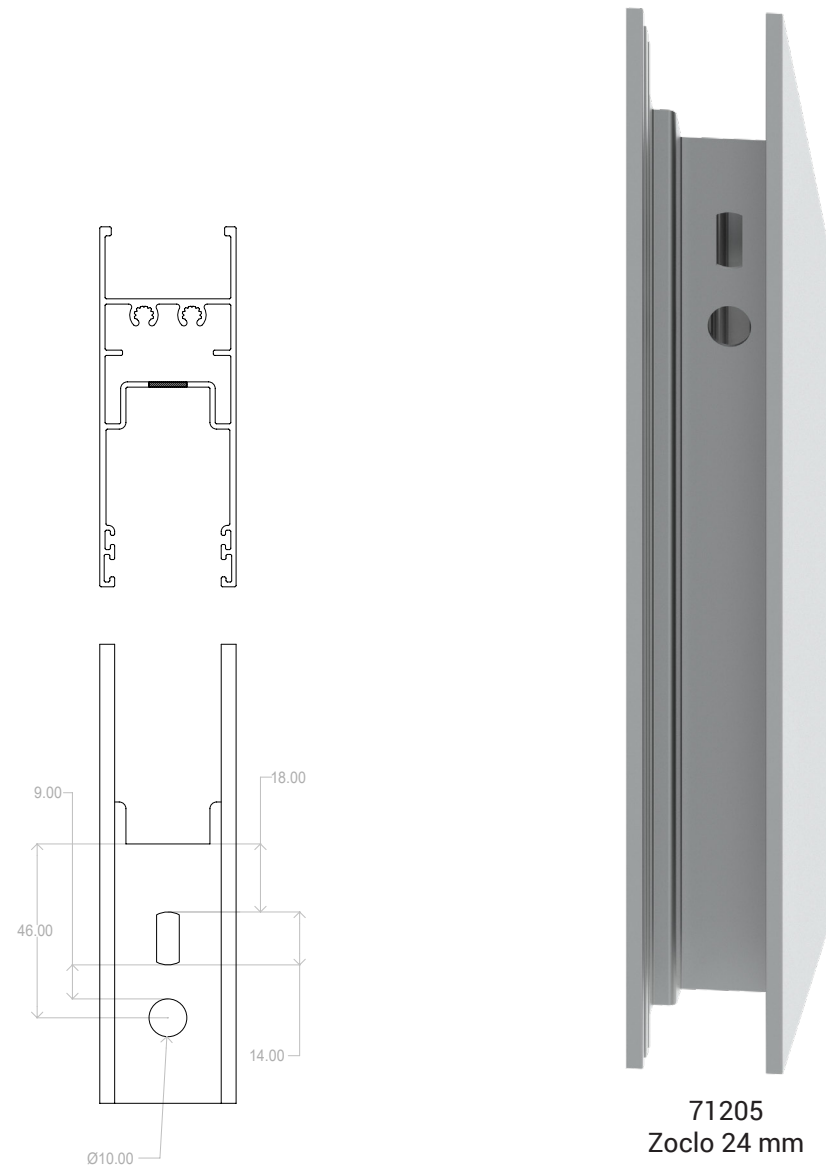
OPERACIONES DE TROQUEL

S-100 AR PERIMETRAL

OPERACIÓN EN TROQUEL CLAVE: GN-531CDR ESCUADRAS DE HOJAS VERTICALES CORTE A 45°

Aplica para perfiles:
70947 Cerco 6 mm
71205 Cerco 24 mm

*Operación en ambos
extremos del perfil



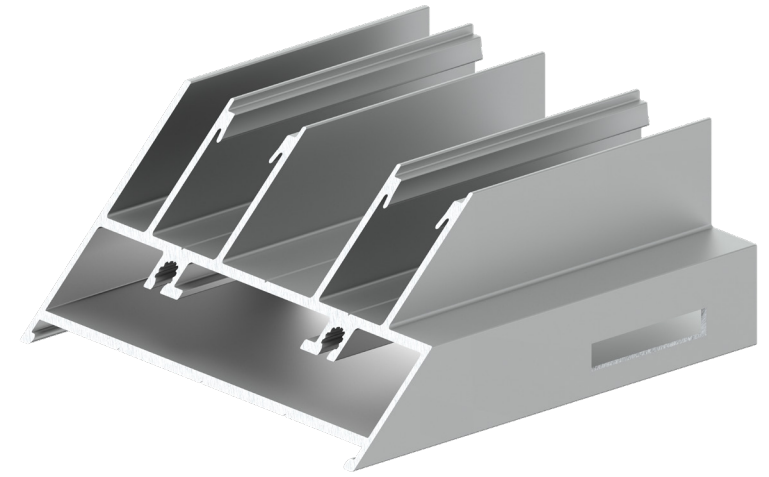
OPERACIONES DE TROQUEL

S-100 AR PERIMETRAL

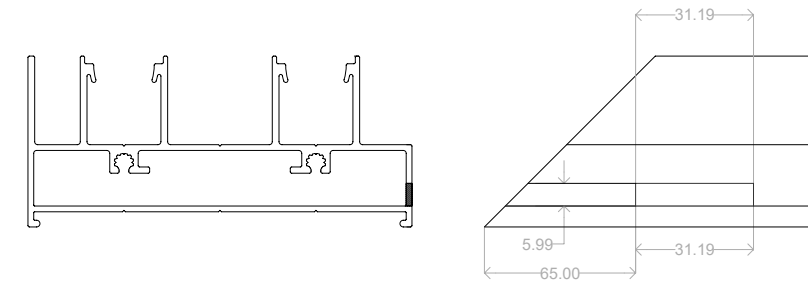
OPERACIÓN MANUAL DREN DE CAJA CORTE A 45°

Aplica para perfiles:
70997 Riel 2 pistas 45°
70998 Riel 3 pistas 45°
71207 Riel múltiple 45°

*Operación en ambos
extremos del perfil

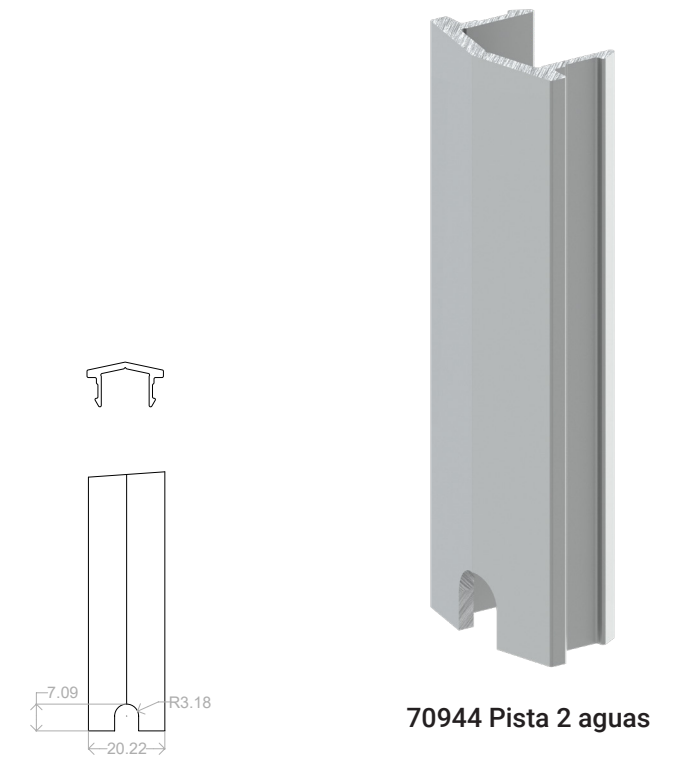


70997 Riel 2 pistas 45°



OPERACIÓN MANUAL PASO DE PISTA

Aplica para perfil:
70944 Pista 2 aguas



RECOMENDACIONES DE INSTALACIÓN

S-100 AR PERIMETRAL

1. Información Importante

• Para esta instalación se considera que un profesional del aluminio sujete y selle adecuadamente el cancel.

• Si el cancel no se instala en el vano a escuadra, nivelado y a plomo, podría dar como resultado el mal funcionamiento debido a problemas de operación o de rendimiento según la pruebas de desempeño.

2. Seguridad

• Nunca trabaje solo. Necesitará a dos o más personas. Use técnicas seguras para levantar.

• Tenga cuidado cuando trabaje con vidrio. Los vidrios rotos o con grietas pueden causar lesiones serias.

• Use equipo de protección (por ej. gafas de seguridad, guantes, arnés, protección para los oídos, etc.).

• Use las herramientas de mano y las herramientas mecánicas de manera segura y obedezca las instrucciones de operación del fabricante.

• Tenga cuidado cuando trabaje en sitios elevados.

3. Manejo de los Materiales y del Cancel

• Cerciórese que el cancel este cerrado antes de ser transportado e instalado.

• Transporte el cancel en posición vertical; no lo lleve horizontal ni lo arrastre en el piso.

• Evite la torsión en los marcos para evitar deformaciones en el mismo.

4. Materiales Necesarios

• Tornillos de cabeza fijadora phillips, resistentes a la corrosión, #10 x 1 1/2" pulgadas.
• Taquete de 1/4" x 2".

• Sellador.

• Calzas resistentes al agua y no comprimibles.

5. Herramientas Necesarias

• Cinta métrica.

• Taladro con brocas.

• Cuchilla de uso general.

• Nivel.

• Destornillador.

• Calafateadora.

6. Inspección del Vano

• Verifique que el vano se encuentre a escuadra y nivelado.



RECOMENDACIONES DE INSTALACIÓN

S-100 AR PERIMETRAL

7. Instale el cancel

• Calce el vano a 4" de cada esquina, a intervalos de 8". Asegure todas las calzas con sellador.

• Señale las ubicaciones de los tornillos en las jambas y el cabezal.

• En cada ubicación del tornillo, marque y taladre un orificio guía a través del marco.

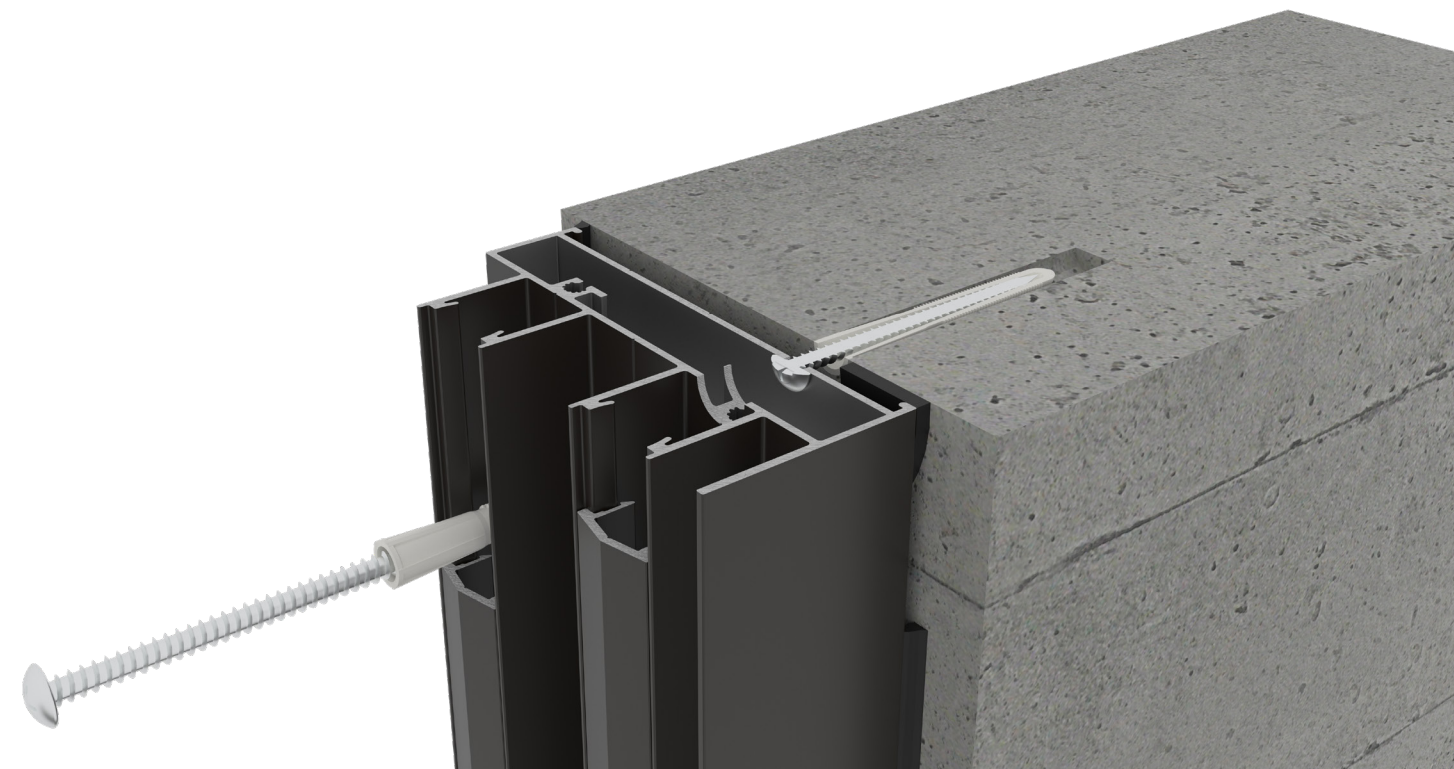
• Calce las jambas laterales en cada barreno para que los tornillos sujeten las calzas y así evitar deformaciones.

• Una vez calzado, revise que el cancel se encuentre a escuadra y nivelado. Pruebe que el cancel opere adecuadamente (quítelo y vuélvalo a instalar si fuera necesario).

8. Termine la instalación

• Forme un sello hermético continuo entre la unión del marco del cancel y el vano, tanto en el interior como en el exterior.

• Como último paso, retire inmediatamente y con cuidado la película plástica que protege los perfiles de aluminio, ya que la exposición prolongada al sol de la película puede ocasionar dificultad para retirar y en ocasiones manchar el perfil.



RESPONSABILIDAD

Los datos indicados y los métodos de cálculo son proporcionados por CUPRUM SA. de CV. como una guía únicamente. La información proporcionada en este catálogo no sustituye todas las regulaciones aplicables: normas, códigos de construcción nacionales o regionales.

Las condiciones específicas y detalles técnicos de cada proyecto en particular deben tomarse en consideración. La elección correcta de todos los elementos, así como cualquier requisito especial con respecto a la estabilidad de la estructura, debe siempre ser considerada por el ingeniero estructural responsable del proyecto.

Las soluciones presentadas en estas páginas son indicativas y no pueden cubrir todos los posibles casos de proyecto. Por eso cada proyecto tiene que ser evaluado por el ingeniero estructural a cargo, teniendo en cuenta las características específicas, como las condiciones climáticas, ubicación, orientación, etc.

CUPRUM SA. de CV. no se responsabiliza por los cálculos y conclusiones realizadas con base en la información presentada en este documento. Todos los cálculos y especificaciones deben ser estimados, avalados y garantizados por un arquitecto, ingeniero, o persona jurídica autorizada por la ley para tales actividades.

DERECHOS DE AUTOR

Copyright © | Edición 2023 CUPRUM SA. de CV. (última actualización, febrero 2023)

El diseño, la estructura y el contenido de este catálogo están sujetos a derechos de autor y los derechos exclusivos pertenecen a CUPRUM SA. de CV. Modificar, copiar, publicar, vender o licenciar cualquier parte o la totalidad del contenido de este catálogo está estrictamente prohibido sin el permiso de CUPRUM SA. de CV. Cualquier uso no autorizado del contenido puede violar los derechos de autor u otras leyes.

DESCARGO DE RESPONSABILIDAD

CUPRUM SA. de CV. no se responsabiliza por errores tipográficos, imprecisiones técnicas y posibles cambios del contenido de este catálogo. Antes de comenzar el proceso de fabricación, es altamente recomendable ponerse en contacto con el departamento de asesoría técnica de CUPRUM con el fin de brindarle información actualizada.



EUROVENT 
PREMIUM

