

SERIE 100 AR

PUERTA CORREDIZA REFORZADA
MANUAL DE ARMADO



MS-100ARR 230221

EUROVENT[®]
PREMIUM



EUROVENT 
P R E M I U M



Somos una empresa mexicana fundada en 1948 en Monterrey, dedicada a la transformación y comercialización de aluminio.

Con más de 70 años de experiencia en el sector y con un sólido equipo de más de 6,000 personas, nos hemos convertido en el principal extrusor de aluminio de Latinoamérica y hemos consolidado nuestro liderazgo en México.

Dentro de la producción de escaleras y ventanas prefabricadas, contamos con una amplia cadena de tiendas a lo largo de todo el país. En el extranjero somos el comercializador de escaleras más importante de Canadá y Latinoamérica, y en Estados Unidos, el segundo de mayor relevancia.

Tenemos presencia en más de 40 países alrededor del mundo en las diferentes áreas de negocio: sector automotriz, escaleras y soluciones de construcción e industria.

Sistema de puerta reforzada corrediza ideal para cerrar grandes vanos, ofreciendo excelentes prestaciones térmicas y acústicas sin renunciar a un diseño vanguardista.

Este sistema presenta una estética recta en hojas y marco. Ofrece un excepcional aislamiento térmico; destaca su capacidad de acristalamiento de hasta 24 mm.

Cada hoja admite unas dimensiones máximas de hasta 1800 mm de ancho y hasta 3600 mm de alto que garantizan una buena luminosidad interior, llegando a cubrir largos espacios con la opción de riel múltiple. Peso máximo por hoja de 280 kg. Versión reforzada con traslape de 70 mm.

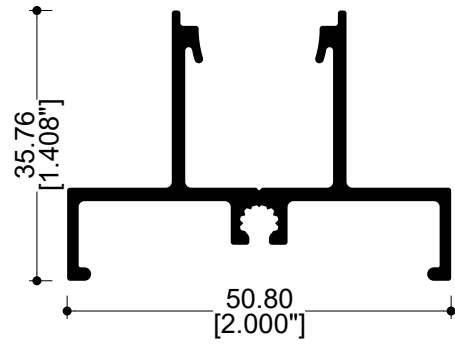


S-100 AR
REFORZADA

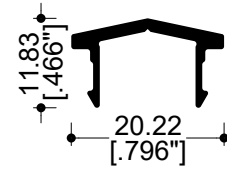


PERFILES

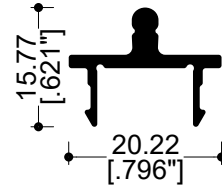
S-100 AR REFORZADA



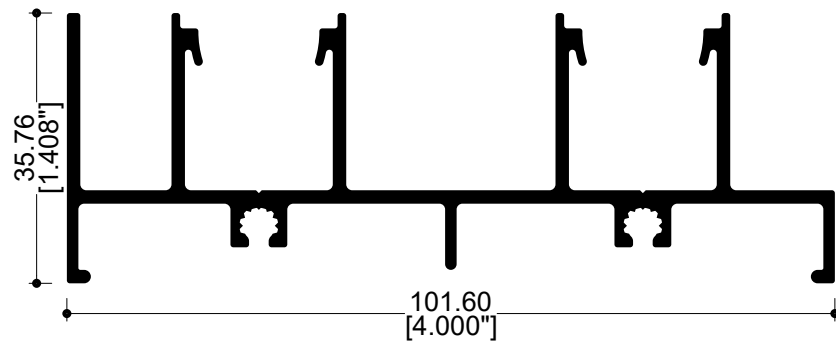
70953
Riel múltiple



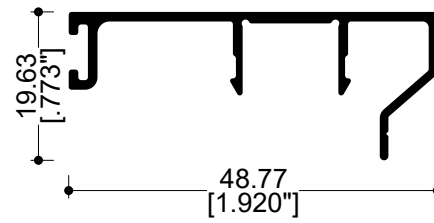
70944
Pista 2 aguas



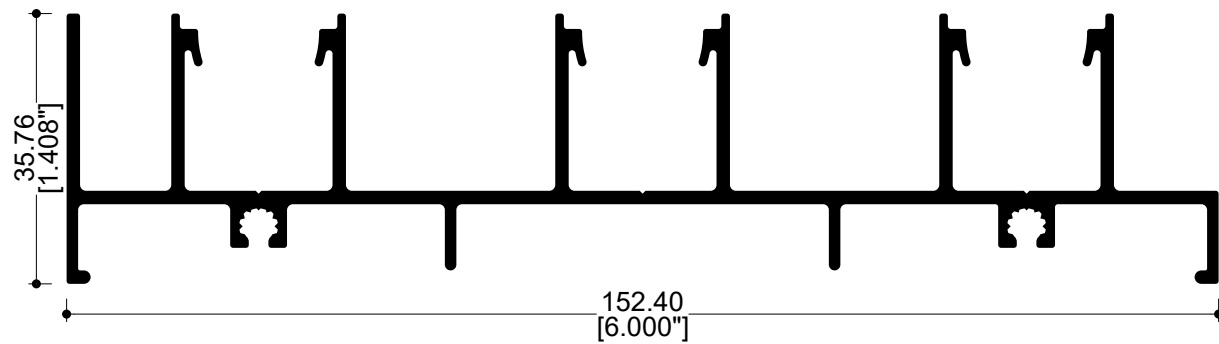
72609
Pista de gota



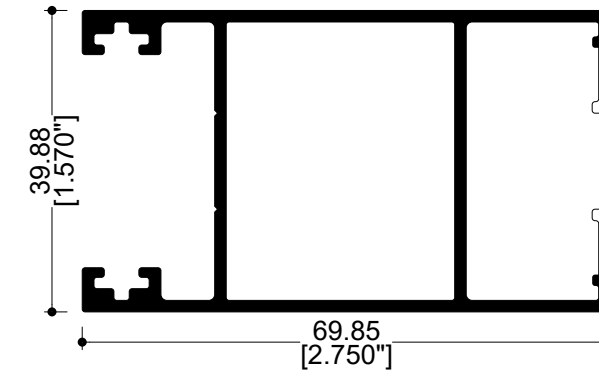
70942
Riel 2 pistas



70954
Tapa vista

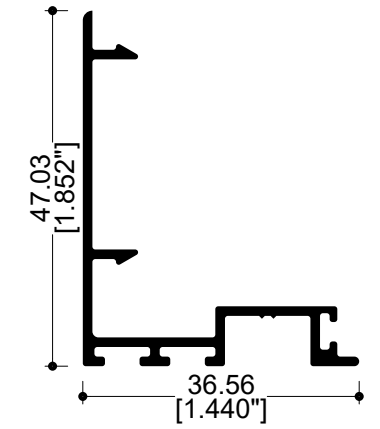


70943
Riel 3 pistas

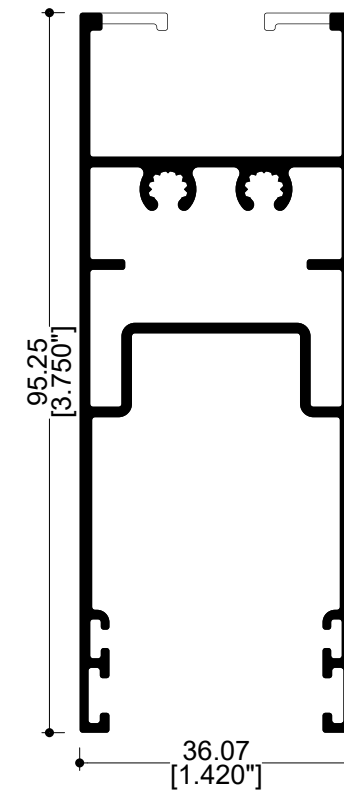


70946
Cercos 6 mm

70999
Cercos 24 mm

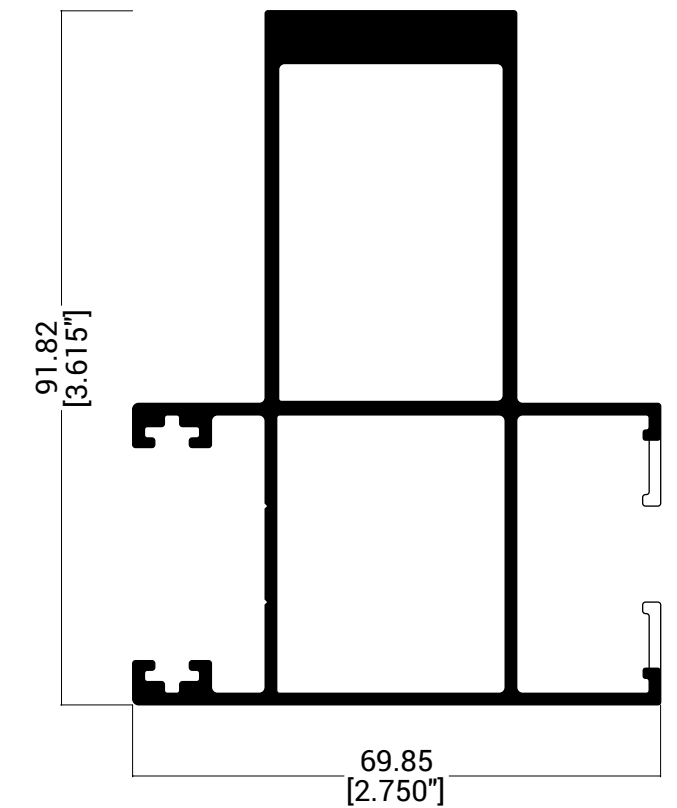


70952
Traslape 90°



70947
Zoclo 6 mm

71205
Zoclo 24 mm



70957
Cercos reforzados
6 mm

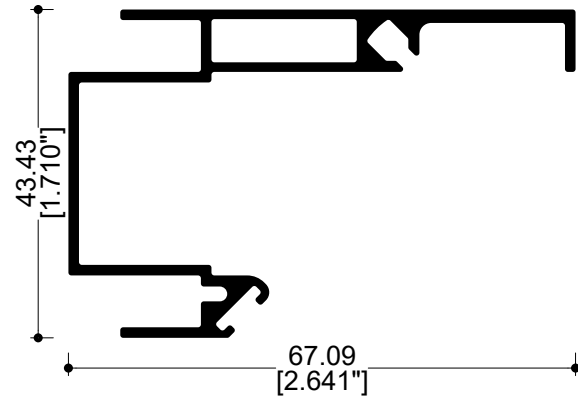
71210
Cercos reforzados
24 mm

PERFILES

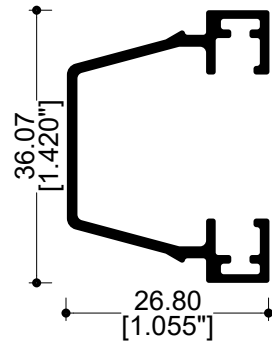
S-100 AR REFORZADA

PERFILES

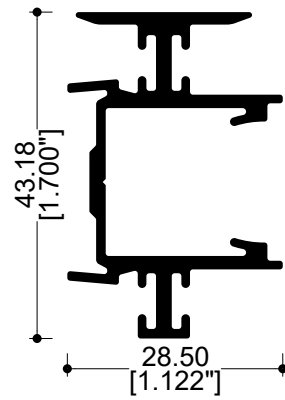
S-100 AR REFORZADA



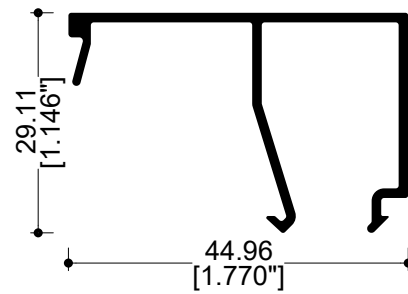
72536
Esquinero 90°



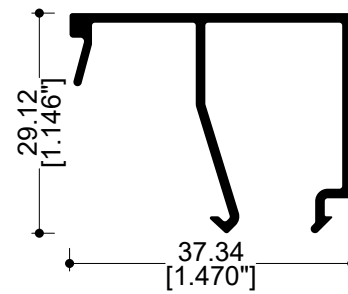
71208
Adaptador vidrio 14mm



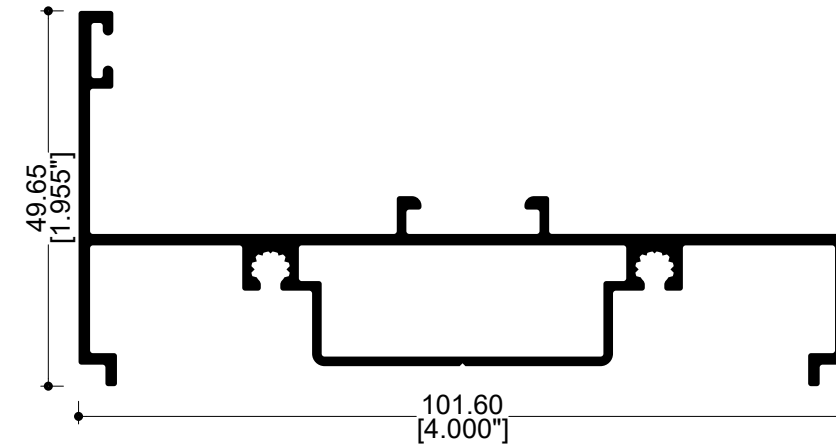
70956
Adaptador OXXO



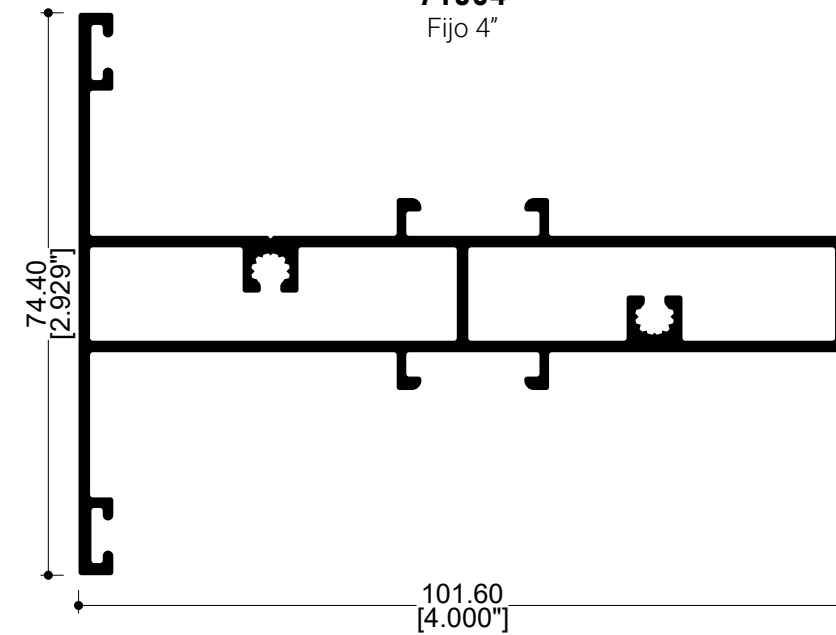
71255
Junquillo 6 mm



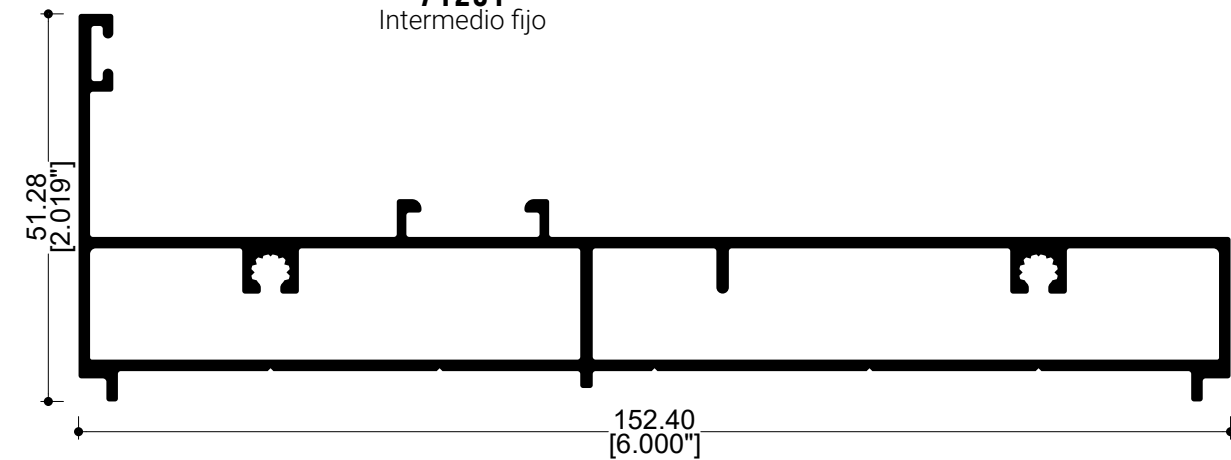
73643
Junquillo 14 mm



71354
Fijo 4"



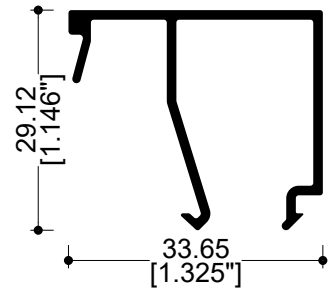
71251
Intermedio fijo



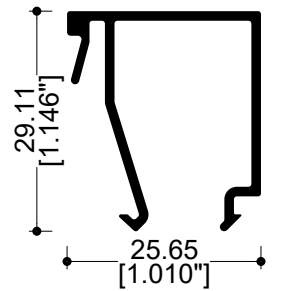
71253
Fijo 6"

PERFILES

S-100 AR REFORZADA



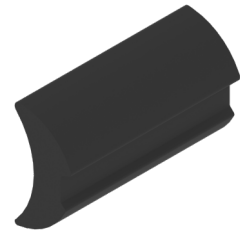
71256
Junquillo 18 mm



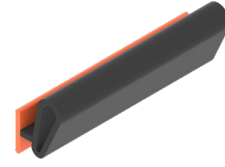
69920
Junquillo 24 mm

HERRAJES, EMPAQUES Y FELPAS

S-100 AR REFORZADA



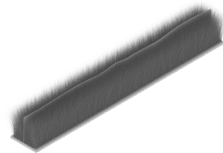
VN-E2610NE
Empaque cuña
6 mm



EP-0124
Empaque hongo
descentrado



EN-1001
Empaque hongo
4.5 mm



FN-110P
Felpa con
plástico



PFNG-0805
Pija
#8 x 1/2"



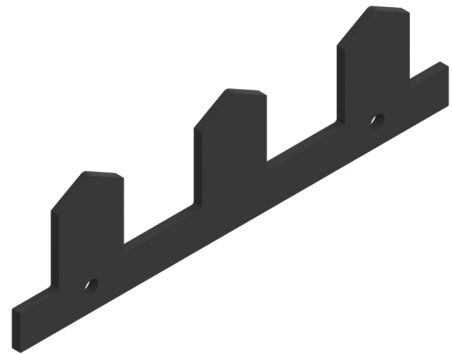
PFNG-1017
Pija
#10 x 1-1/2"



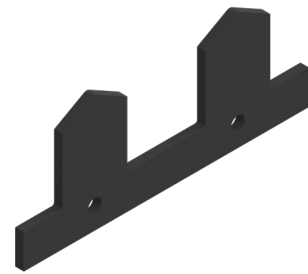
TMNG-1026
Pija
#10 x 76



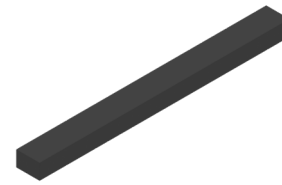
TAQ-1147
Taquete
1/4" x 2"



EH-S100AR3
Junta de hermeticidad
3 pistas



EH-S100AR2
Junta de hermeticidad
2 pistas



HPEN-CALZA
Calza 1/4" x 3/8" x 4"

HERRAJES, EMPAQUES Y FELPAS

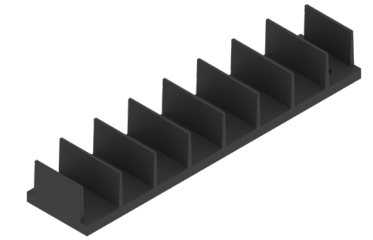
S-100 AR REFORZADA



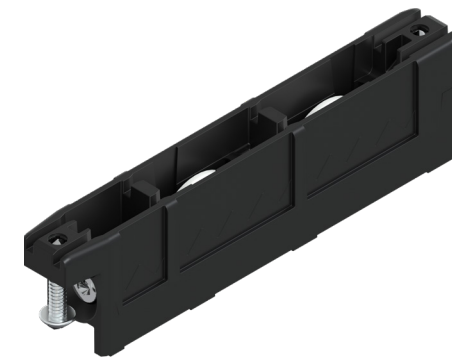
CH-S100AR2
Candado de
hoja



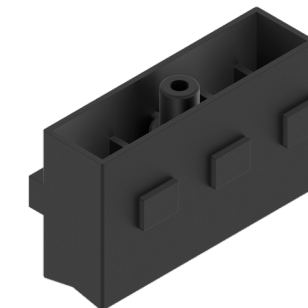
TT-S100AR2
Tapa traslape



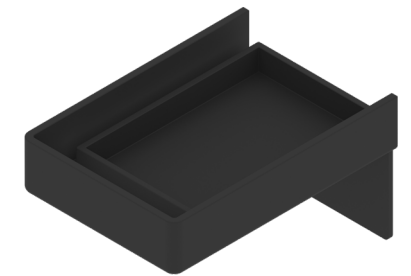
CV-S100AR
Cortavientos



CAGT103/3ALMF
Carretilla doble regulable
(capacidad 100 kg)



CHFE-201NE
Calza de hoja fija



PN-0917
Tapón traslape
reforzado

HERRAJES, EMPAQUES Y FELPAS

S-100 AR REFORZADA



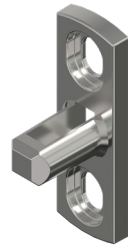
UA800E4
Uñero embutido



CMP-608F
Maneta recta



GIS-100AR
Vista de acero



KITMPS-100AR
Kit contras
(4 unidades)



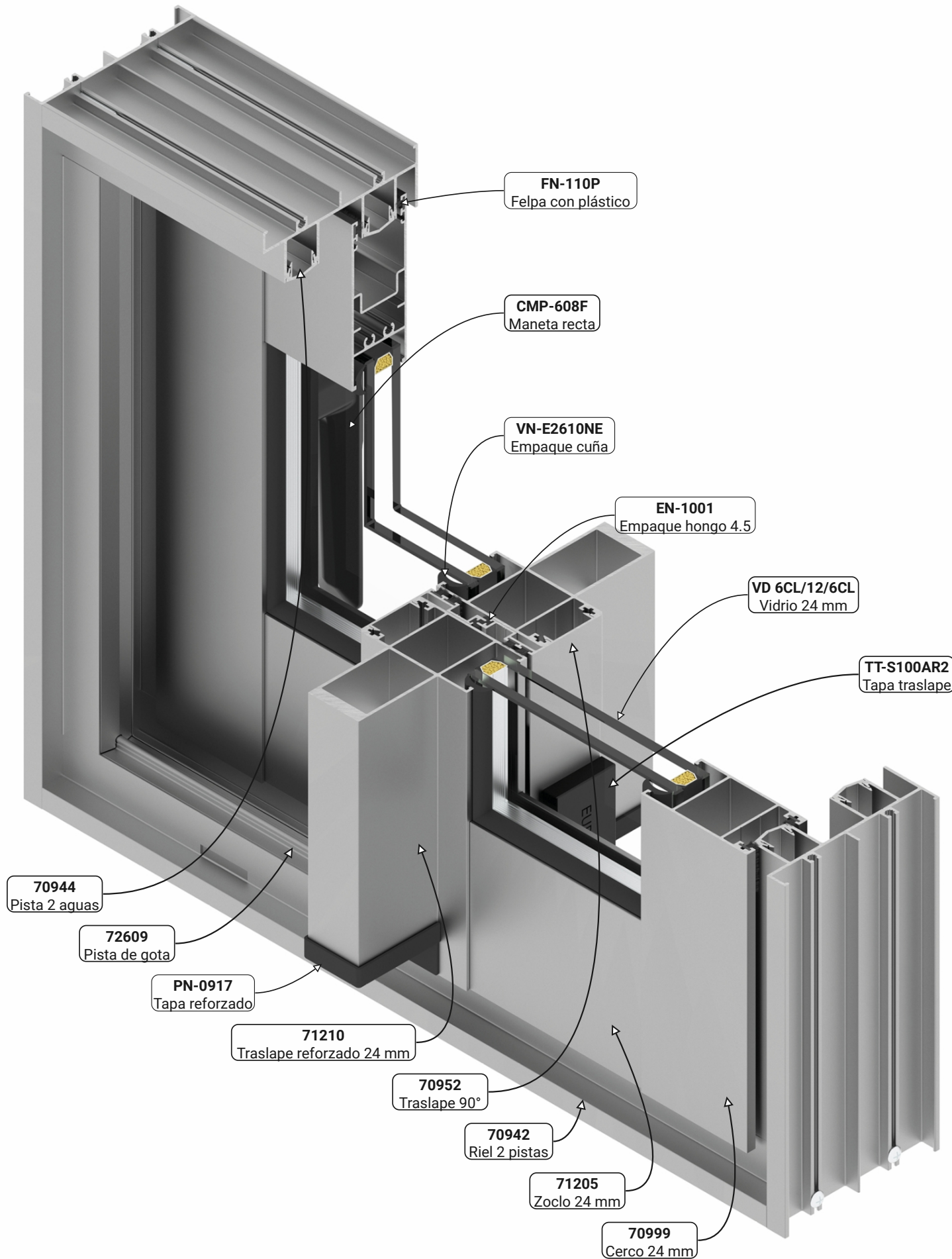
KM4150SAI-00216
Multipunto 1800 mm S-100AR

S-100 AR
REFORZADA



LISTADO DE HERRAJES

S-100 AR REFORZADA

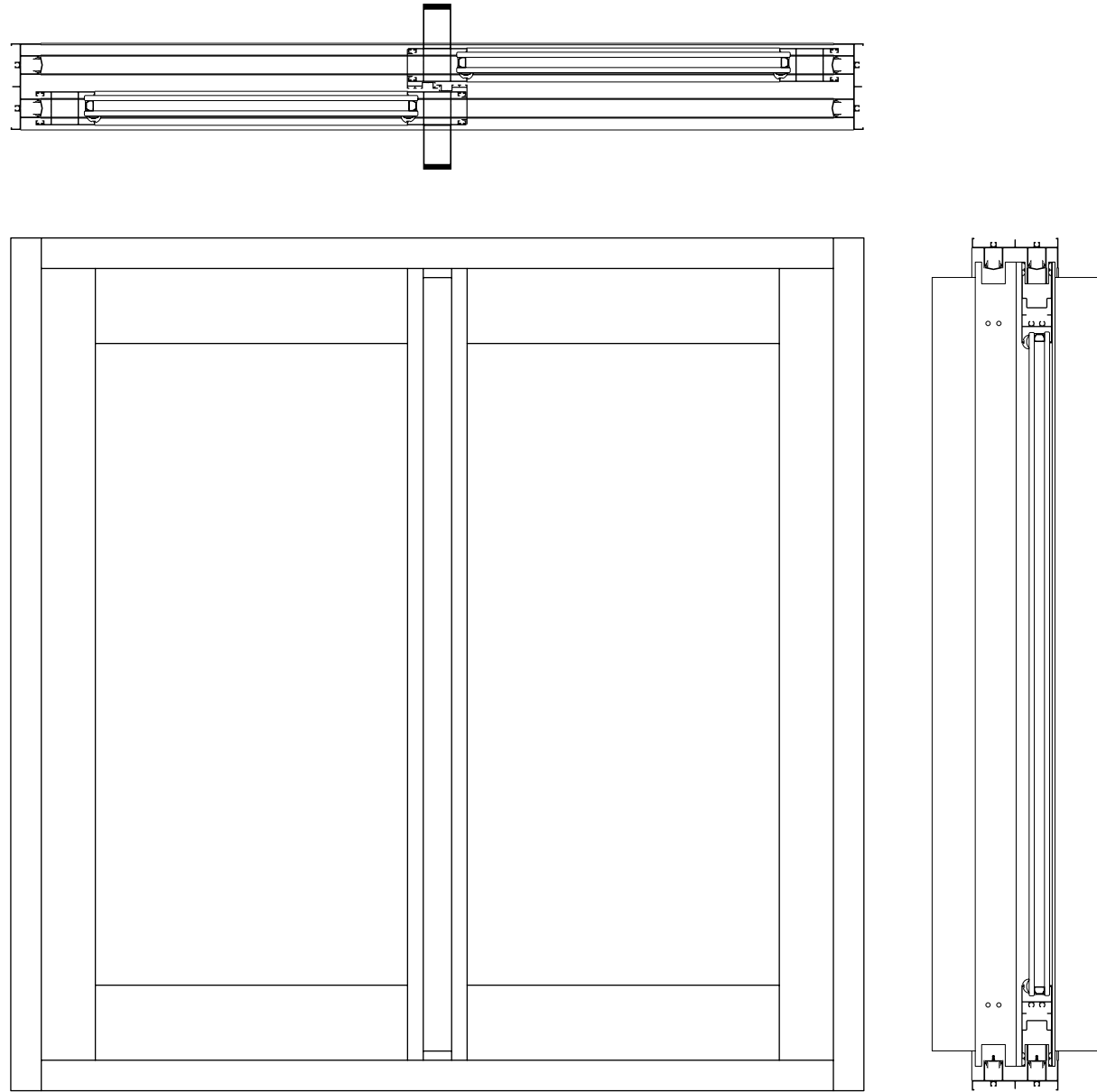


S-100 AR CLÁSICA TR (XX)

Clave	Descripción	Cantidad	Unidad
EH-S100AR2	Junta de hermeticidad 2 pistas	4	Piezas
HPEN-CALZA	Calza 1/4" x 3/8" x 4"	2	Piezas
CV-S100AR	Cortavientos	2	Piezas
CAGT103/3ALMF	Carretilla doble regulable (capacidad 100 kg)	4	Piezas
CH-S100AR2	Candado de hoja	8	Piezas
TT-S100AR2	Tapa traslape	4	Piezas
GIS-100AR	Vista de acero multipunto	8	Piezas
KITMPS-100AR	Kit contras (4 unidades)	2	Pieza
KM4150SAI-00216	Multipunto 1800 mm S-100AR	2	Pieza
CMP-608F	Maneta recta	2	Pieza
UA800E4	Uñero embutido	2	Pieza
EN-1001	Empaque hongo 4.5	2H	Metros
VN-E2610NE	Empaque cuña	2L+4H	Metros
FN-110P	Felpa con plástico	4L+8H	Metros
PFNG-0805	Pija #8 x 1/2" (cabeza fijadora)	58	Piezas
PFNG-1017	Pija #10 x 1-1/2" (cabeza fijadora)	24	Piezas
HPEN-135T	Silicón transparente (rinde 6.35 m)	(4H+4L)/6.35	Piezas
TAQ 1147	Taquete plástico de 1/4" x 2"	19	Piezas
TMNG-1026	Pija #10 x 76	19	Piezas
PN-0917	Tapa reforzado	4	Piezas

CORTES SECCIONALES

PUERTA REFORZADA DOS HOJAS CORREDIZAS (XX)



DESCUENTOS

S-100 AR REFORZADA

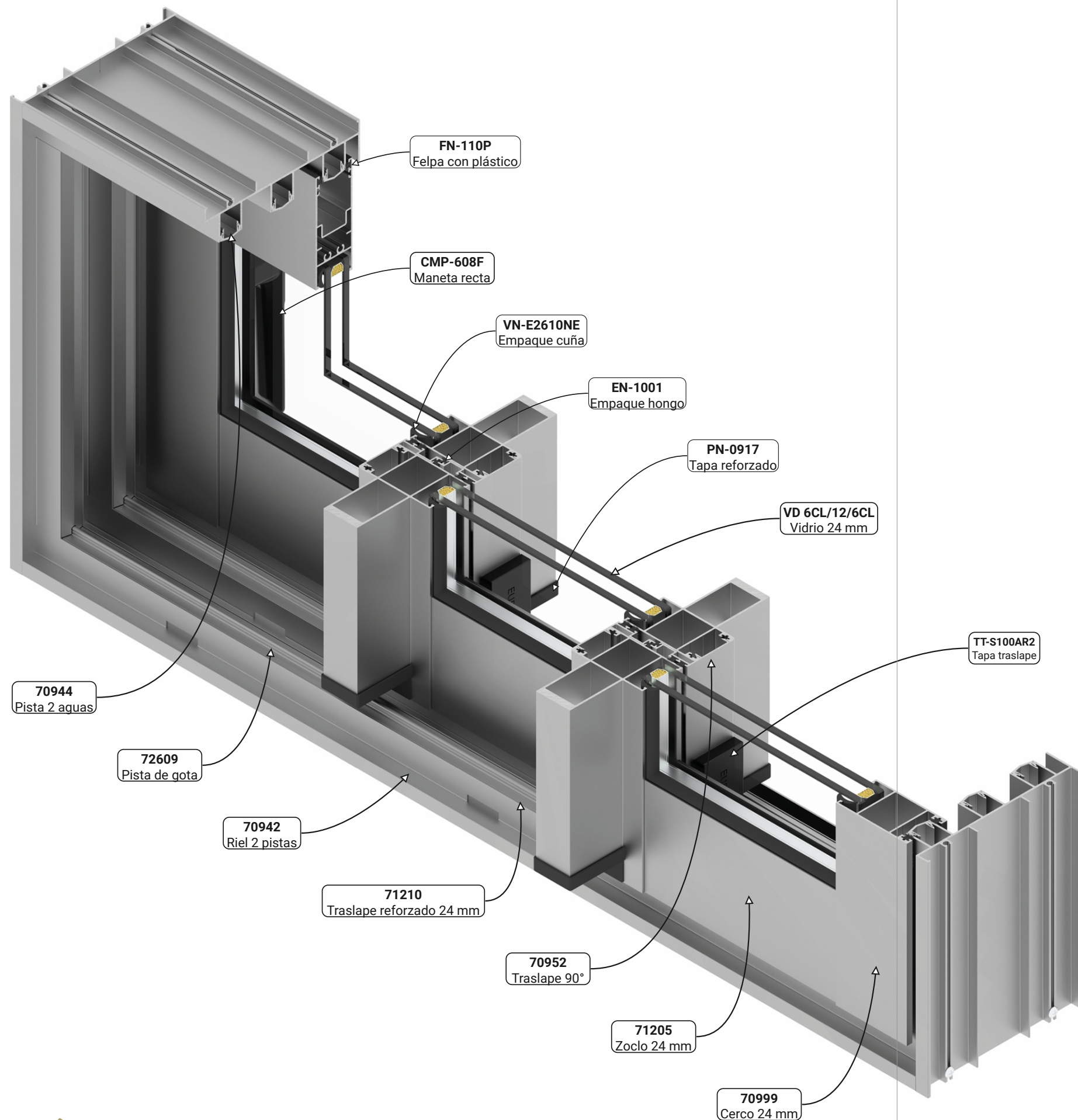
S-100 AR CLÁSICA TR (XX)

Instrucción: Elija una columna según el tipo de acristalamiento que desee utilizar y considere únicamente los perfiles marcados con el símbolo "●".

Partes	Perfiles	Clave	Nombre	Cantidad	Descuento (mm)	6 (mm)	14 (mm)	24 (mm)
1 Marco		70942	Riel dos pistas	2	L-25	●	●	●
		72609	Pista de gota	2	H	●	●	●
		70944	Pista dos aguas	2	L-27	●	●	●
2 Hojas		70947 ó 71205	Zoclo 6 mm ó 14 y 24 mm	4	(L/2)-33	●	●	●
				2	H-57	●	●	●
		70946 ó 70999	Cercos 6 mm ó 14 y 24 mm	2	H-57	●	●	●
				2	H-57	●	●	●
		70957 ó 71210	Cercos reforzados 6 mm ó 14 y 24 mm	2	H-57	●	●	●
		70952	Traslape 90°	2	H-57	●	●	●
		71208	Adaptador de vidrio 14 mm	4	(L/2)-98	●	●	●
				4	H-211	●	●	●
2 Vidrios		6 mm	(L)	2	(L/2)-109	●	●	●
			(H)		H-222	●	●	●
		14 mm	(L)	2	(L/2)-113	●	●	●
			(H)		H-226	●	●	●
		24 mm	(L)	2	(L/2)-109	●	●	●
			(H)		H-222	●	●	●

LISTADO DE HERRAJES

S-100 AR REFORZADA

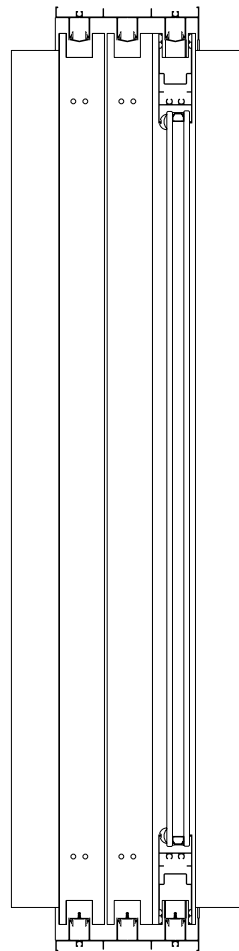
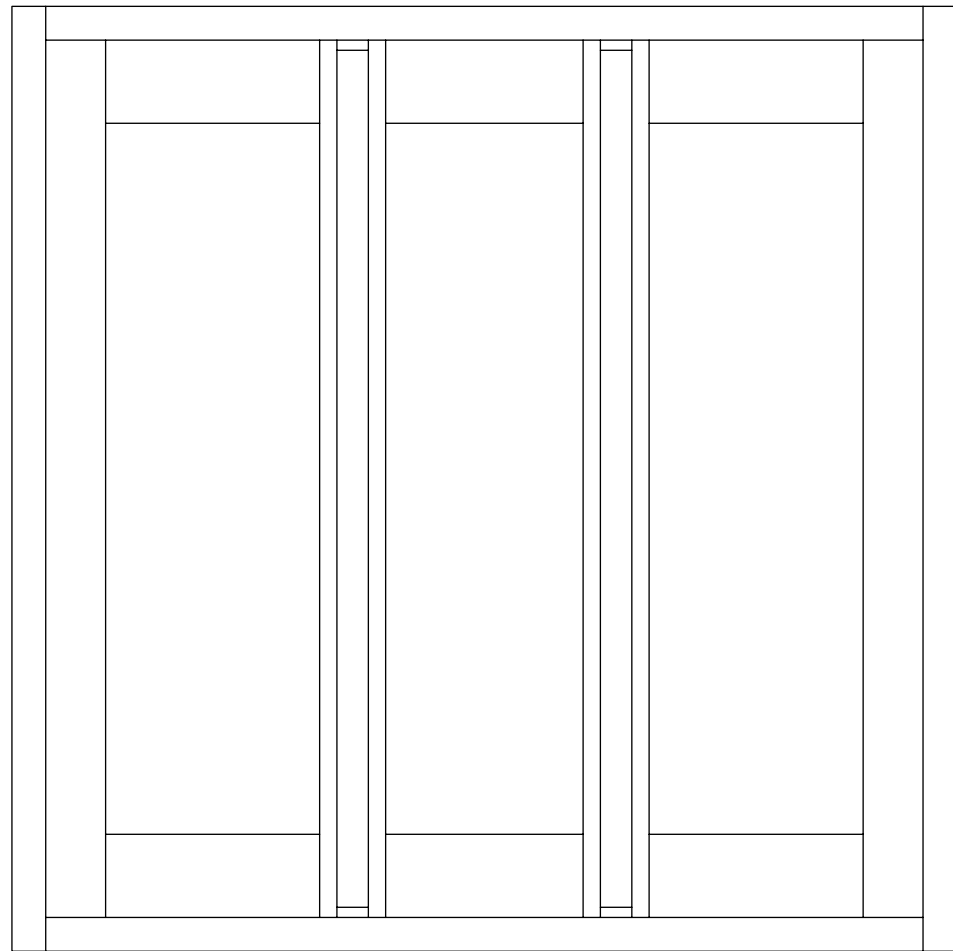
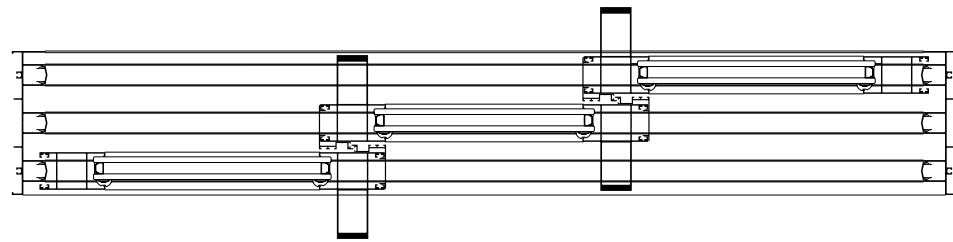


S-100 AR CLÁSICA TR (XXX)

Clave	Descripción	Cantidad	Unidad
EH-S100AR3	Junta de hermeticidad 3 pistas	4	Piezas
HPEN-CALZA	Calza 1/4" x 3/8" x 4"	3	Piezas
CV-S100AR	Cortavientos	4	Piezas
CAGT103/3ALMF	Carretilla doble regulable (capacidad 100 kg)	6	Piezas
CH-S100AR2	Candado de hoja	12	Piezas
TT-S100AR2	Tapa traslape	8	Piezas
GIS-100AR	Vista de acero multipunto	8	Piezas
KITMPS-100AR	Kit contras (4 unidades)	2	Pieza
KM4150SAI-00216	Multipunto 1800 mm S-100AR	2	Pieza
CMP-608F	Maneta recta	2	Pieza
UA800E4	Uñero embutido	2	Pieza
EN-1001	Empaque hongo 4.5	4H	Metros
VN-E2610NE	Empaque cuña	2L+6H	Metros
FN-110P	Felpa con plástico	4L+12H	Metros
PFNG-0805	Pija #8 x 1/2" (cabeza fijadora)	80	Piezas
PFNG-1017	Pija #10 x 1-1/2" (cabeza fijadora)	32	Piezas
HPEN-135T	Silicón transparente (rinde 6.35 m)	(4H+4L)/6.35	Piezas
TAQ 1147	Taquete plástico de 1/4" x 2"	22	Piezas
TMNG-1026	Pija #10 x 76	22	Piezas
PN-0917	Tapa reforzado	8	Piezas

CORTES SECCIONALES

PUERTA REFORZADA TRES HOJAS CORREDIZAS (XXX)



DESCUENTOS

S-100 AR REFORZADA

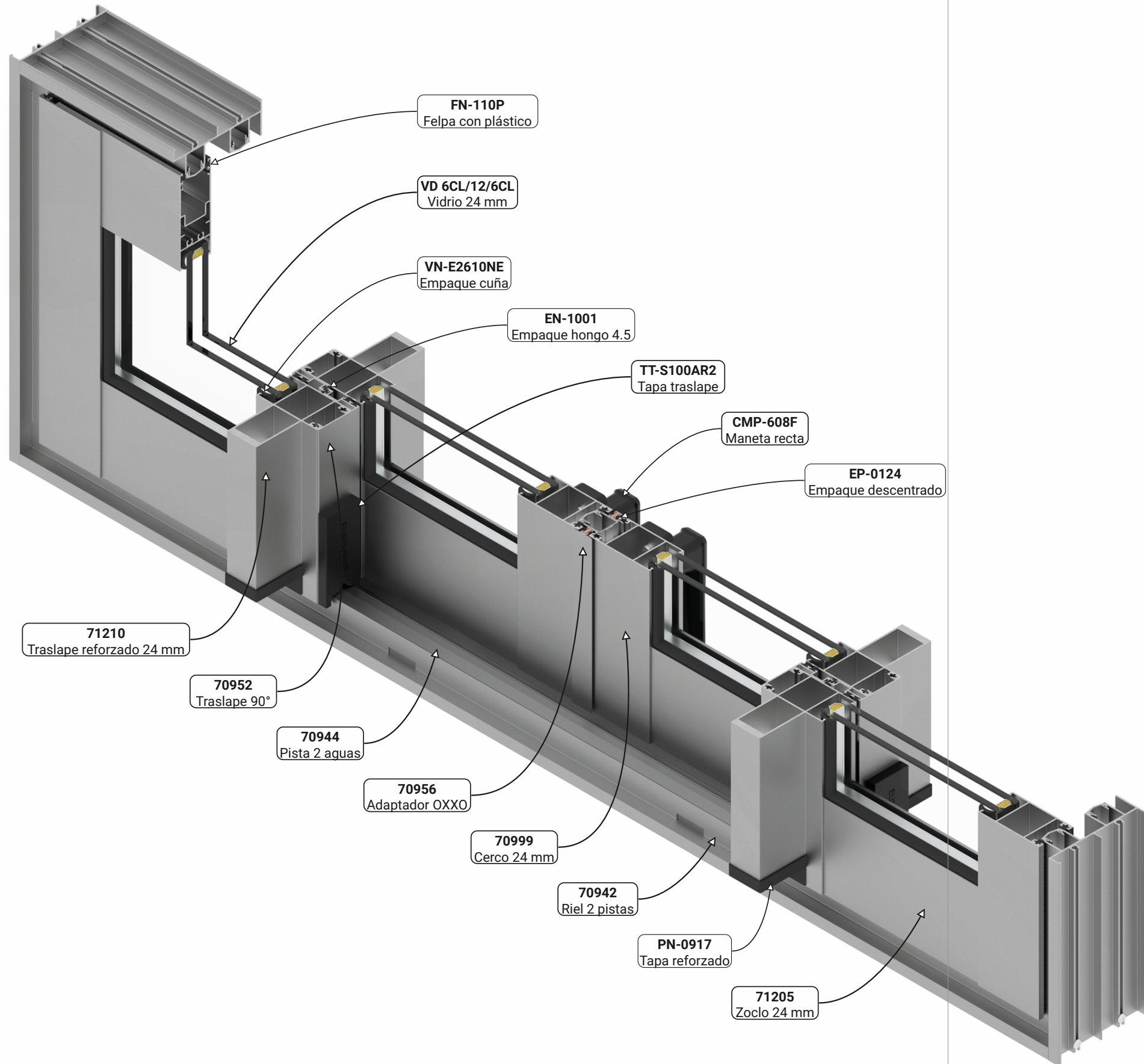
S-100 AR CLÁSICA TR (XXX)

Instrucción: Elija una columna según el tipo de acristamiento que desee utilizar y considere únicamente los perfiles marcados con el símbolo "●".

Partes	Perfiles	Clave	Nombre	Cantidad	Descuento (mm)	6 (mm)	14 (mm)	24 (mm)
1 Marco		70943	Riel tres pistas	2	L-25	●	●	●
				2	H			
		72609	Pista de gota	3	L-27	●	●	●
				6	H-72			
3 Hojas		70947 ó 71205	Zoclo 6 mm ó 14 y 24 mm	6	(L/3)-12	●		●
								●
		70946 ó 70999	Cercos 6 mm ó 14 y 24 mm	2	H-57		●	●
		70957 ó 71210	Cercos reforzados 6 mm ó 14 y 24 mm	4	H-57		●	●
		70952	Traslape 90°	4	H-57	●	●	●
		71208	Adaptador de vidrio 14 mm	6	(L/3)-77		●	
6				H-211				
2 Vidrios		6 mm	(L)	2	(L/3)-88	●		
			(H)		H-222			
		14 mm	(L)	2	(L/3)-92		●	
			(H)		H-226			
		24 mm	(L)	2	(L/3)-88			●
			(H)		H-222			

LISTADO DE HERRAJES

S-100 AR REFORZADA

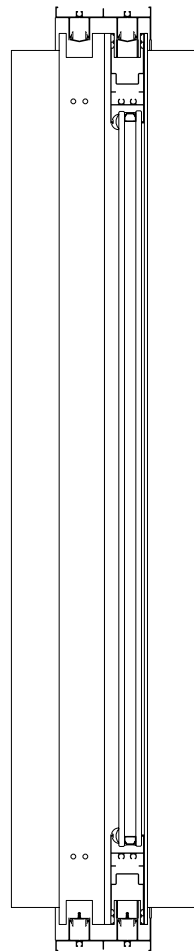
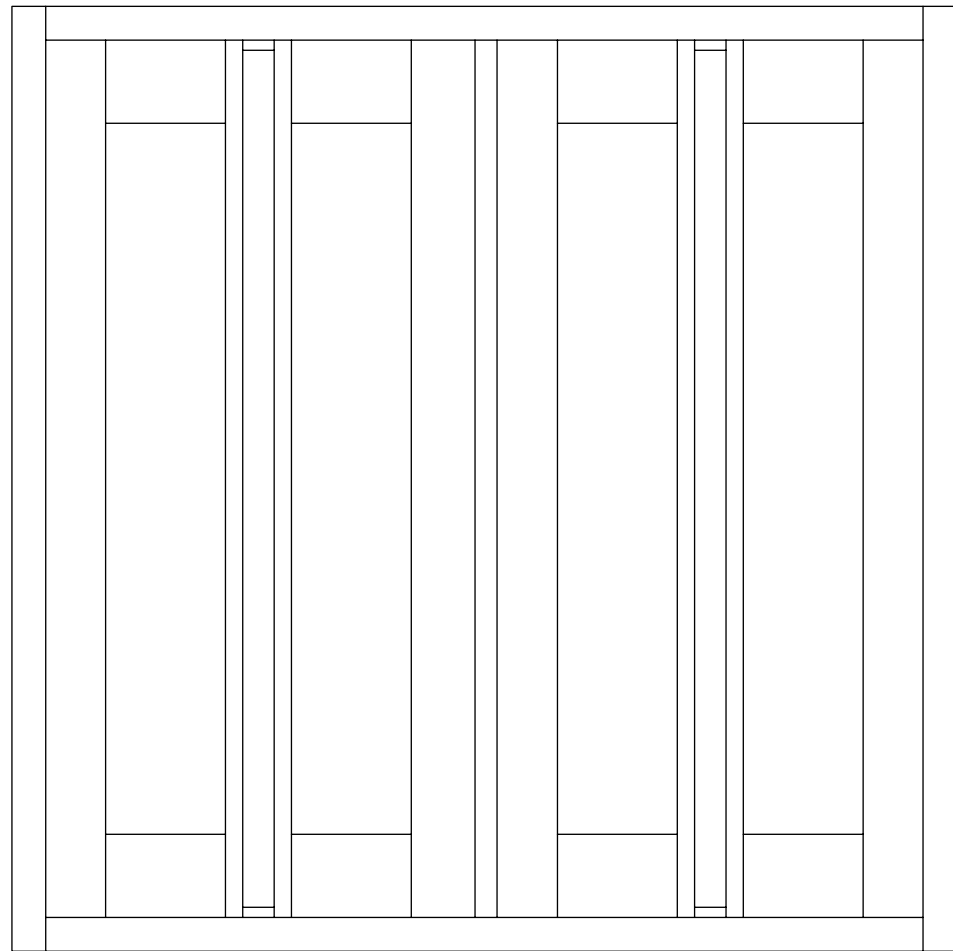
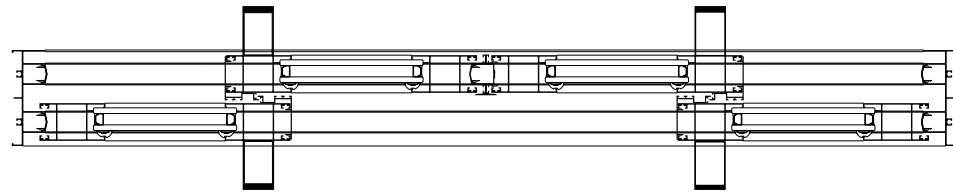


S-100 AR CLÁSICA TR (OXXO)

Clave	Descripción	Cantidad	Unidad
EH-S100AR2	Junta de hermeticidad 2 pistas	4	Piezas
HPEN-CALZA	Calza 1/4" x 3/8" x 4"	4	Piezas
CV-S100AR	Cortavientos	6	Piezas
CAGT103/3ALMF	Carretilla doble regulable (capacidad 100 kg)	4	Piezas
CHFE-201NE	Calza hoja fija	4	Piezas
CH-S100AR2	Candado de hoja	14	Piezas
TT-S100AR2	Tapa traslape	8	Piezas
GIS-100AR	Vista de acero multipunto	4	Piezas
KITMPS-100AR	Kit contras (4 unidades)	1	Pieza
KM4150SAI-00216	Multipunto 1800 mm S-100AR	1	Pieza
CMP-608F	Maneta recta	2	Pieza
UA800E4	Uñero embutido	2	Pieza
EP-0124	Empaque coextruido descentrado	4H	Metros
EN-1001	Empaque hongo 4.5	4H	Metros
VN-E2610NE	Empaque cuña	2L+8H	Metros
FN-110P	Felpa con plástico	4L+14H	Metros
PFNG-0805	Pija #8 x 1/2" (cabeza fijadora)	42	Piezas
PFNG-1017	Pija #10 x 1-1/2" (cabeza fijadora)	47	Piezas
HPEN-135T	Silicón transparente (rinde 6.35 m)	(4H+4L)/6.35	Piezas
TAQ 1147	Taquete plástico de 1/4" x 2"	25	Piezas
TMNG-1026	Pija #10 x 76	25	Piezas
PN-0917	Tapa reforzado	8	Piezas

CORTES SECCIONALES

PUERTA REFORZADA DOS HOJAS CORREDIZAS AL CENTRO (OXXO)



DESCUENTOS

S-100 AR REFORZADA

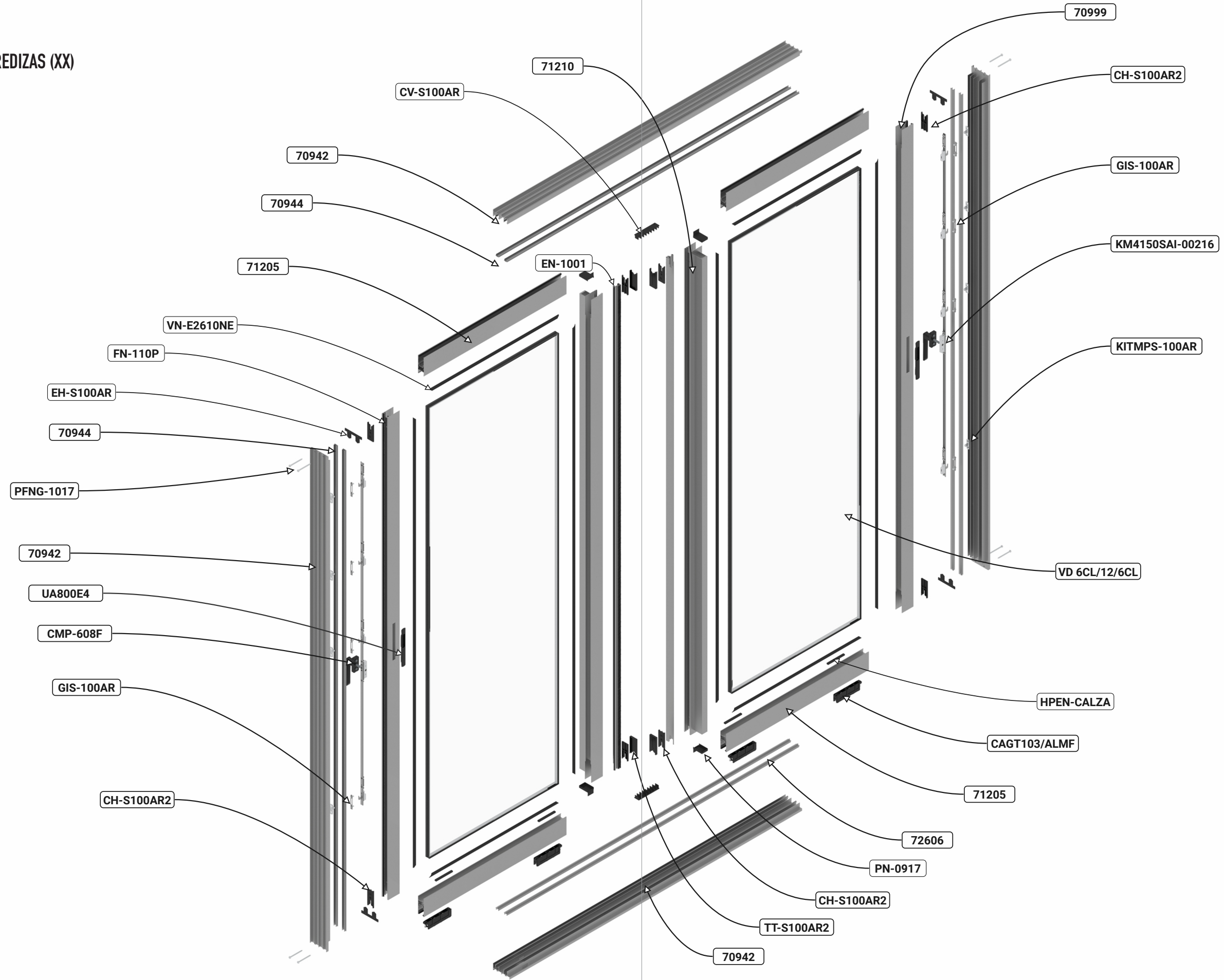
S-100 AR CLÁSICA TR (OXXO)

Instrucción: Elija una columna según el tipo de acristalamiento que desee utilizar y considere únicamente los perfiles marcados con el símbolo "●".

Partes	Perfiles	Clave	Nombre	Cantidad	Descuento (mm)	6 (mm)	14 (mm)	24 (mm)	
1 Marco		70942	Riel dos pistas	2	L-25	●	●	●	
		72609	Pista de gota	1	L-27	●	●	●	
		70944	Pista dos aguas	3	L-27	●	●	●	
4 Hojas		70947 ó 71205	Zoclo 6 mm ó 14 y 24 mm	8	(L/4)-22	●	●	●	
		70946 ó 70999	Cerco 6 mm ó 14 y 24 mm	4	H-57	●	●	●	
		70957 ó 71210	Cerco reforzado 6 mm ó 14 y 24 mm	4	H-57	●	●	●	
		70952	Traslape 90°	4	H-57	●	●	●	
		71208	Adaptador de vidrio 14 mm	8	(L/4)-87	●	●	●	
		71208	Adaptador de vidrio 14 mm	8	H-211	●	●	●	
		70956	Adaptador OXXO	1	H-57	●	●	●	
		70944	Pista dos aguas	1	H-57	●	●	●	
	4 Vidrios		6 mm	(L)	4	(L/4)-98	●	●	●
			6 mm	(H)	4	H-222	●	●	●
		14 mm	(L)	4	(L/4)-102	●	●	●	
		14 mm	(H)	4	H-226	●	●	●	
		24 mm	(L)	4	(L/4)-98	●	●	●	
		24 mm	(H)	4	H-222	●	●	●	

EXPLOSIVO

PUERTA DOS HOJAS CORREDIZAS (XX)

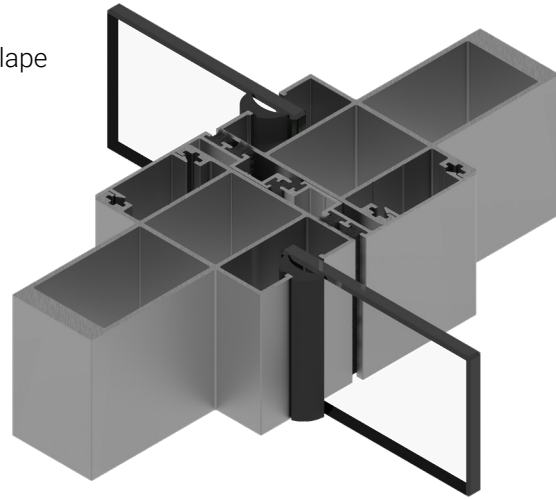


SERIE 100 AR

ACRISTALAMIENTOS

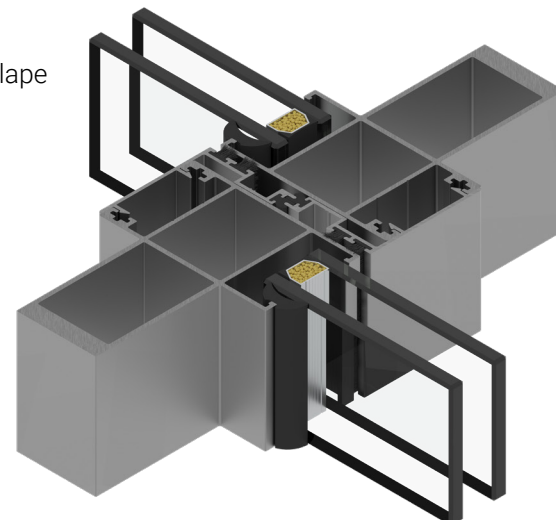
S-100 AR

Cerco reforzado (70957) con tapa traslape (70952) vidrio sencillo 6 mm



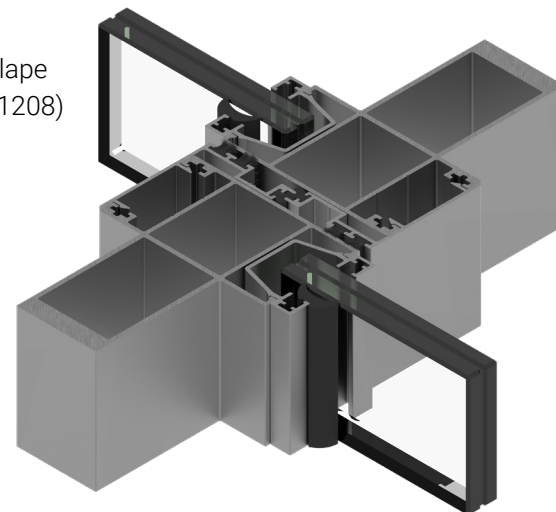
S-100 AR

Cerco reforzado (71210) con tapa traslape (70952) vidrio doble 24 mm



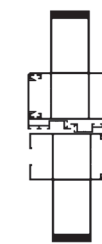
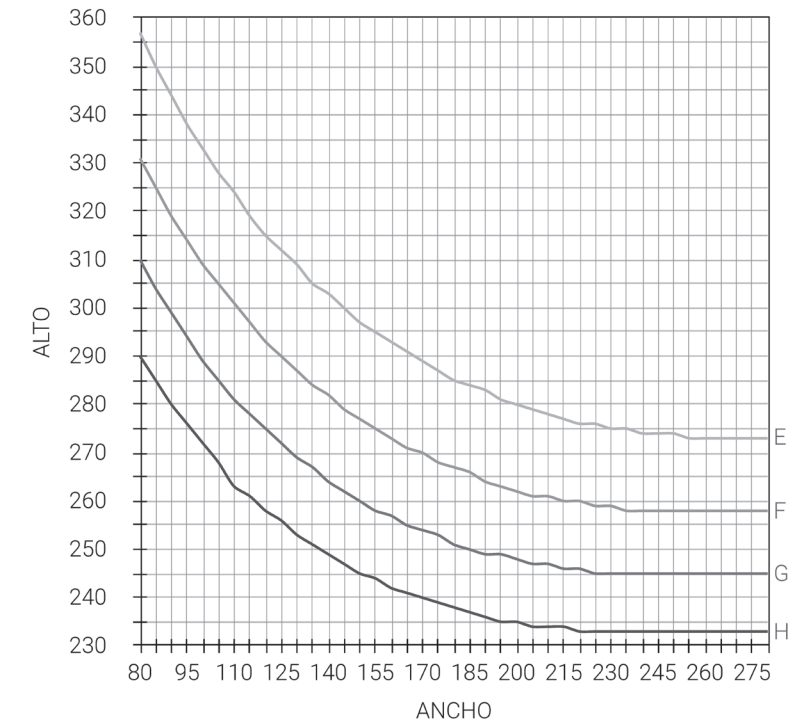
S-100 AR

Cerco reforzado (71210) con tapa traslape (70952) adaptador de vidrio 14 mm (71208)

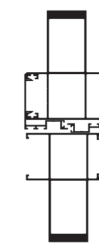


GRAFICAS DE RESISTENCIA

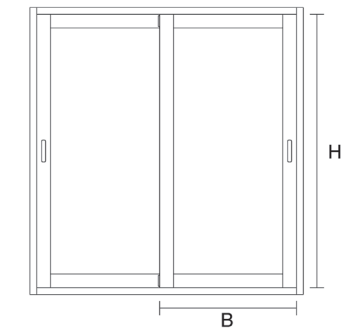
S-100 AR REFORZADA



S-100 AR REFORZADA
70948
lxx 228.22cm⁴



S-100 AR REFORZADA
71206
lxx 225.23 cm⁴



Curva	Carga de Diseño (kg/m ²)	Velocidad de Viento (km/h)	Zona
E	195	180	Zona de Huracán
F	245	220	Zona de Huracán
G	300	250	Zona de Huracán
H	365	300	Zona de Huracán

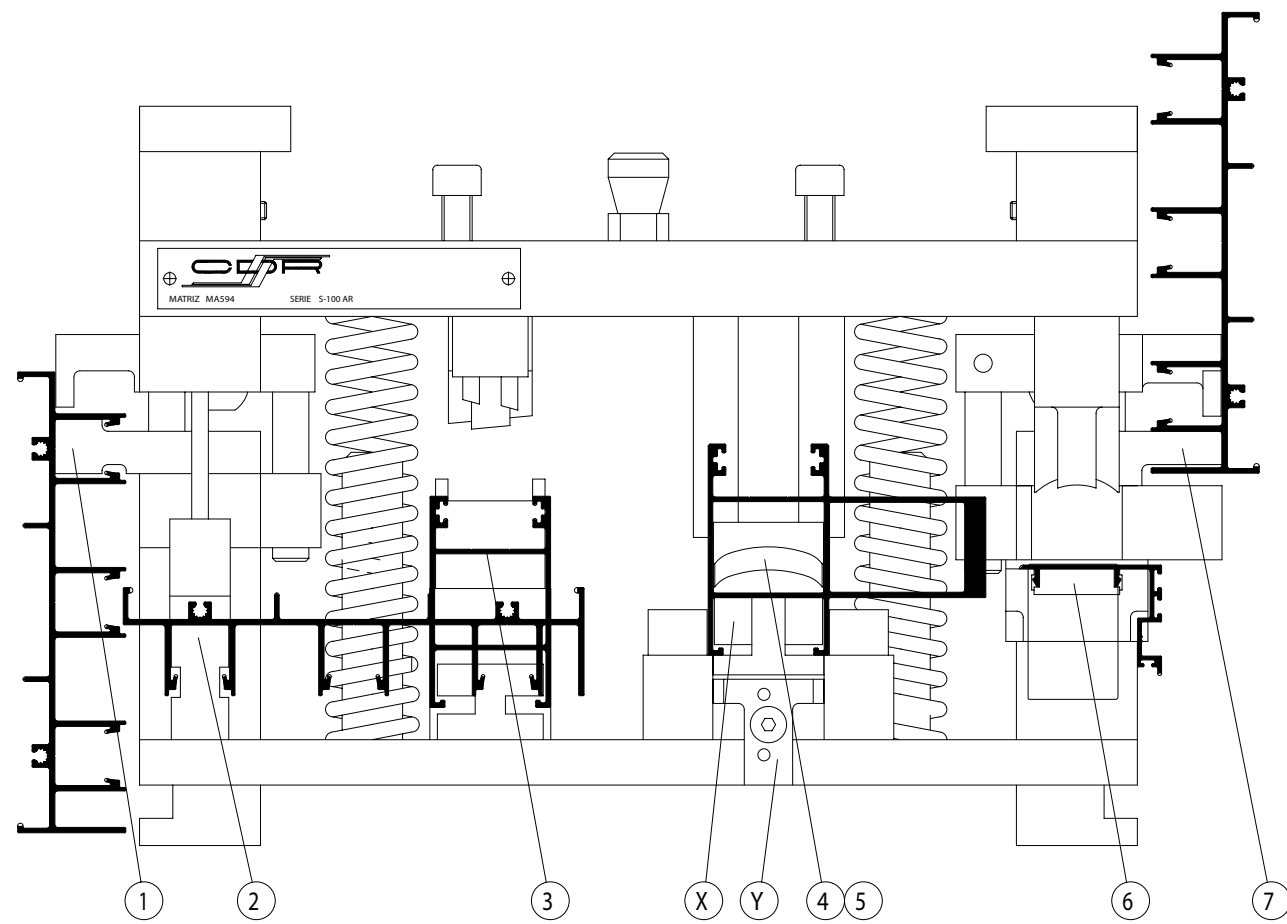
Aleación 6063 T5

- Los límites de fabricación para los perfiles, serán los que se encuentran debajo de las curvas graficadas.
- Los límites de un cancel van en función de la combinación de resistencia del perfil de aluminio, el vidrio y los accesorios que lo integran.
- Verificar que la deflexión del perfil sea compatible con el vidrio utilizado.

OPERACIONES DE TROQUEL

S-100 AR REFORZADA

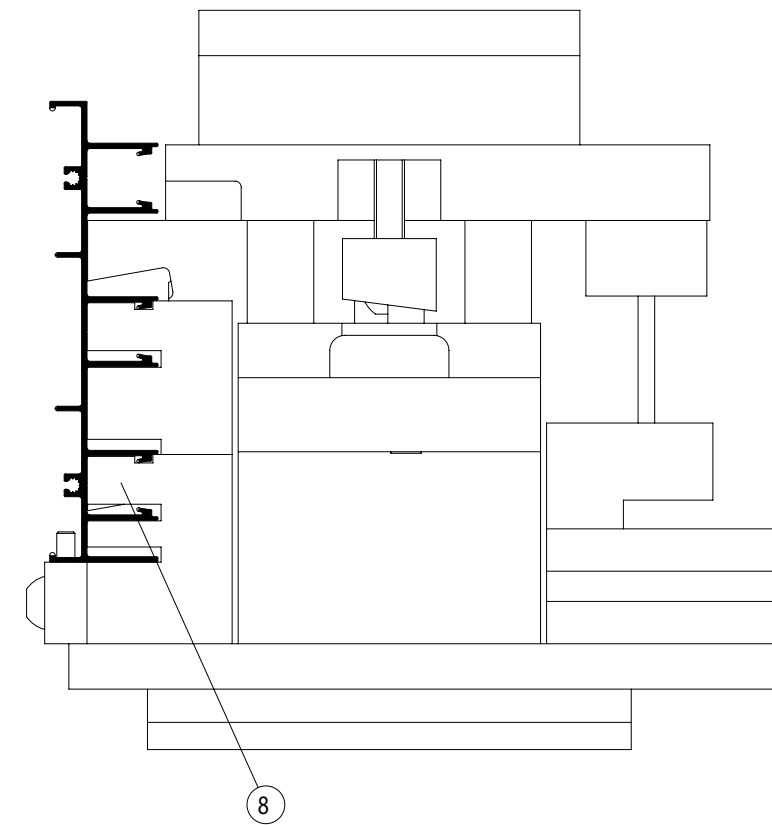
CLAVE DE TROQUEL: MN-1201



OPERACIONES DE TROQUEL

S-100 AR REFORZADA

CLAVE DE TROQUEL: MN-1201

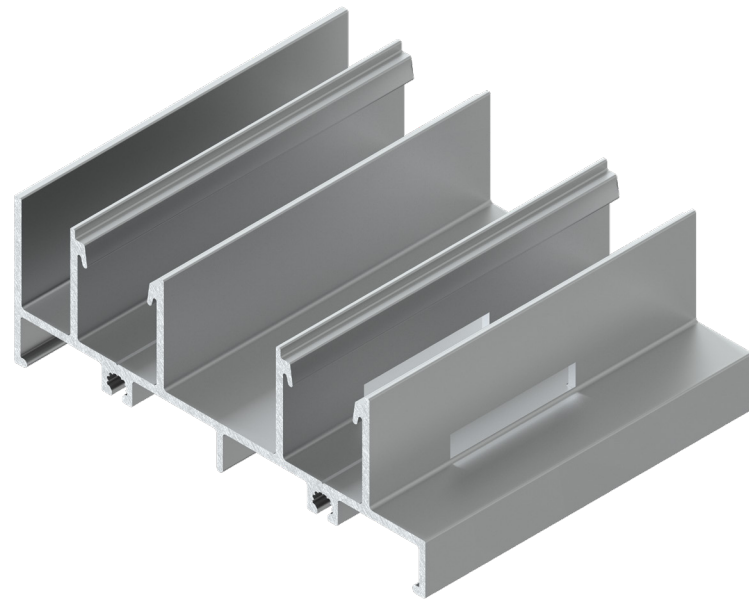


OPERACIONES DE TROQUEL

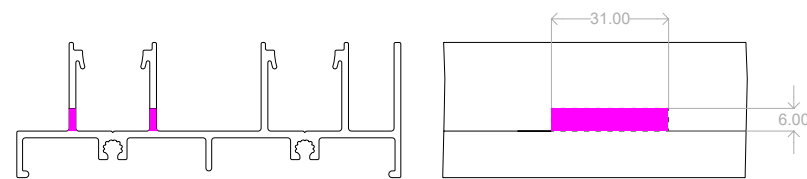
S-100 AR REFORZADA

OPERACIÓN 01 DRENES DE PISTA

Aplica para perfiles:
70953 Riel múltiple
70942 Riel 2 pistas
70943 Riel 3 pistas

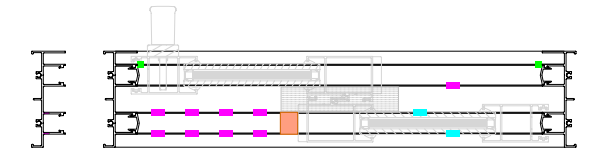


70942 Riel 2 Pistas

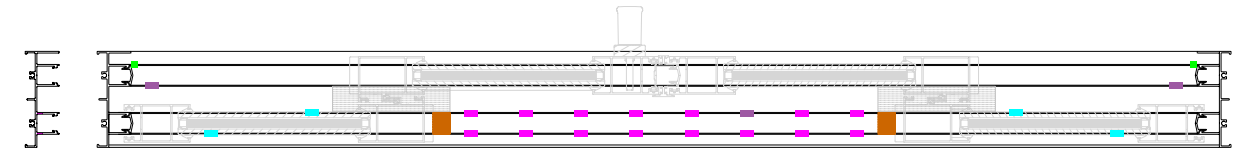


OPERACIONES DE TROQUEL

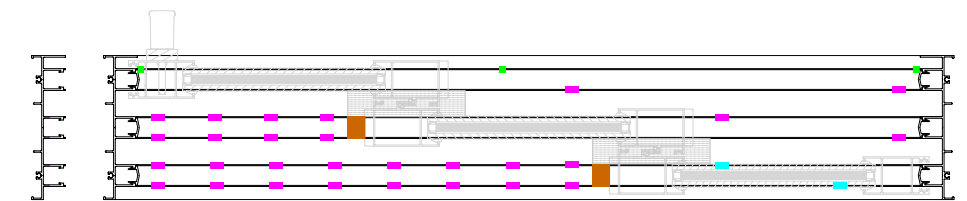
S-100 AR REFORZADA



ESC. 1:8



ESC. 1:8



ESC. 1:8

- Aplica para operación 1 , dren de pista, medidas de 31 mm x 6 mm
- Aplica para operación 1 , dren de pista por debajo de hoja corrediza, medidas de 31 mm x 6 mm
- Aplica para operación 7 , riel de canal. De 15.5 mm x 6 mm
- Aplica para operación 7 , dren de pista en extremos de riel en OXXO, medidas de 31 mm x 6 mm
- Plasta de silicón dentro de riel, evitando el paso de agua
- Cortavientos en centros de traslapes, medidas de 12.4 x 2.6 mm

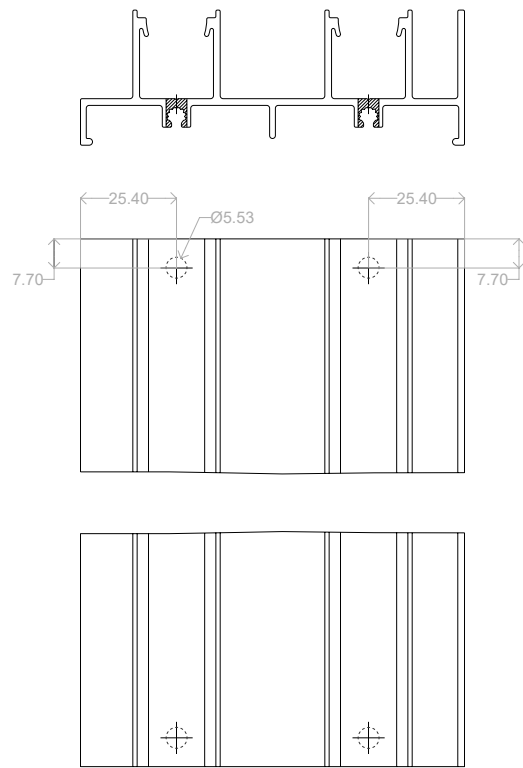
OPERACIONES DE TROQUEL

S-100 AR REFORZADA

OPERACIÓN 02 PUNZONADO EN JAMBAS

Aplica para perfiles:
70953 Riel múltiple
70942 Riel 2 pistas
70943 Riel 3 pistas

*Operación en ambos
extremos del perfil.



70942 Riel 2 Pistas

OPERACIONES DE TROQUEL

S-100 AR REFORZADA

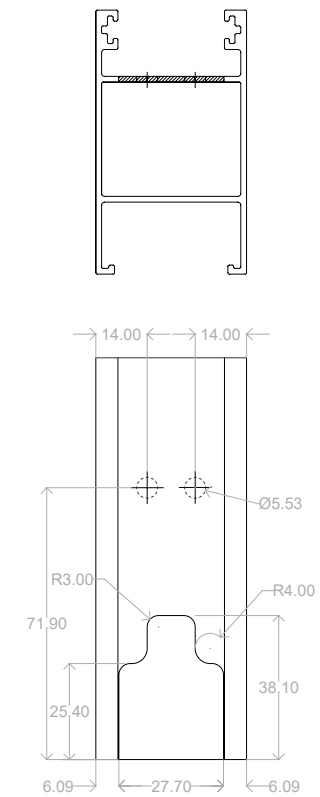
OPERACIÓN 03 CAJEADO Y BARRENOS EN CERCO

Aplica para perfiles:
70946 Cerco 6 mm
70999 Cerco 24 mm

*Operación en ambos
extremos del perfil.



70999 Cerco 24 mm



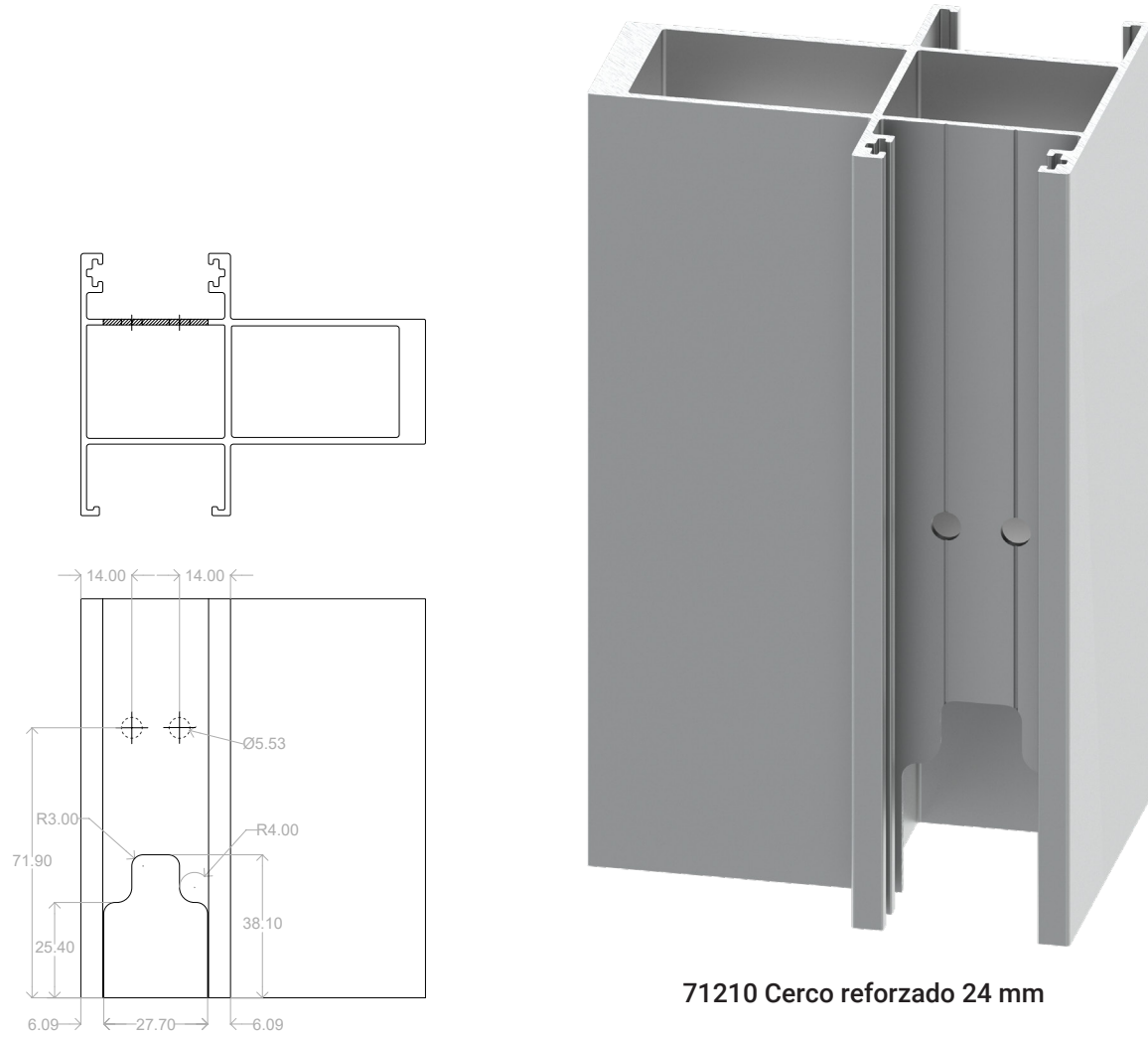
OPERACIONES DE TROQUEL

S-100 AR REFORZADA

OPERACIÓN 03 CAJEADO Y BARRENOS EN CERCO Y TRASLAPES CORTE A 90°

Aplica para perfiles:
70946 Cerco 6 mm
70999 Cerco 24 mm
70957 Cerco reforzado 6 mm
71210 Cerco reforzado 24 mm

*Operación en ambos
extremos del perfil.



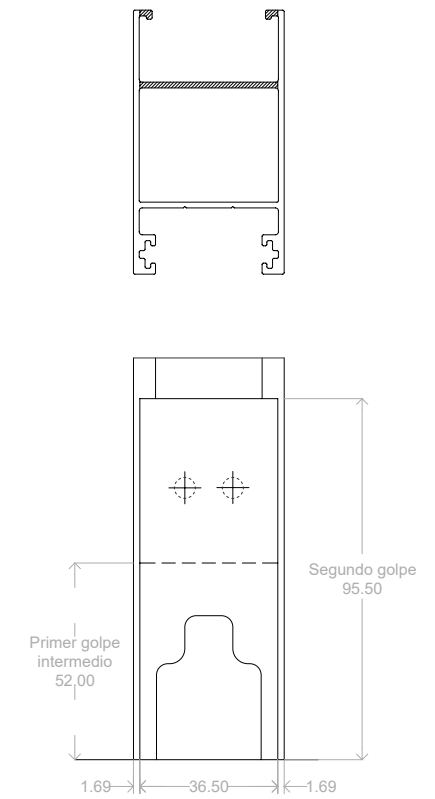
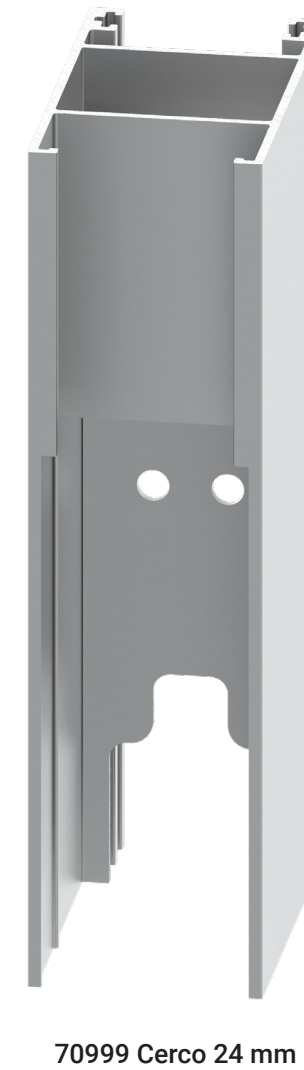
OPERACIONES DE TROQUEL

S-100 AR REFORZADA

OPERACIÓN 04 Y 05 ENCASTRADO EN CERCO

Aplica para perfiles:
70946 Cerco 6 mm
70999 Cerco 24 mm

*Operación en ambos
extremos del perfil.



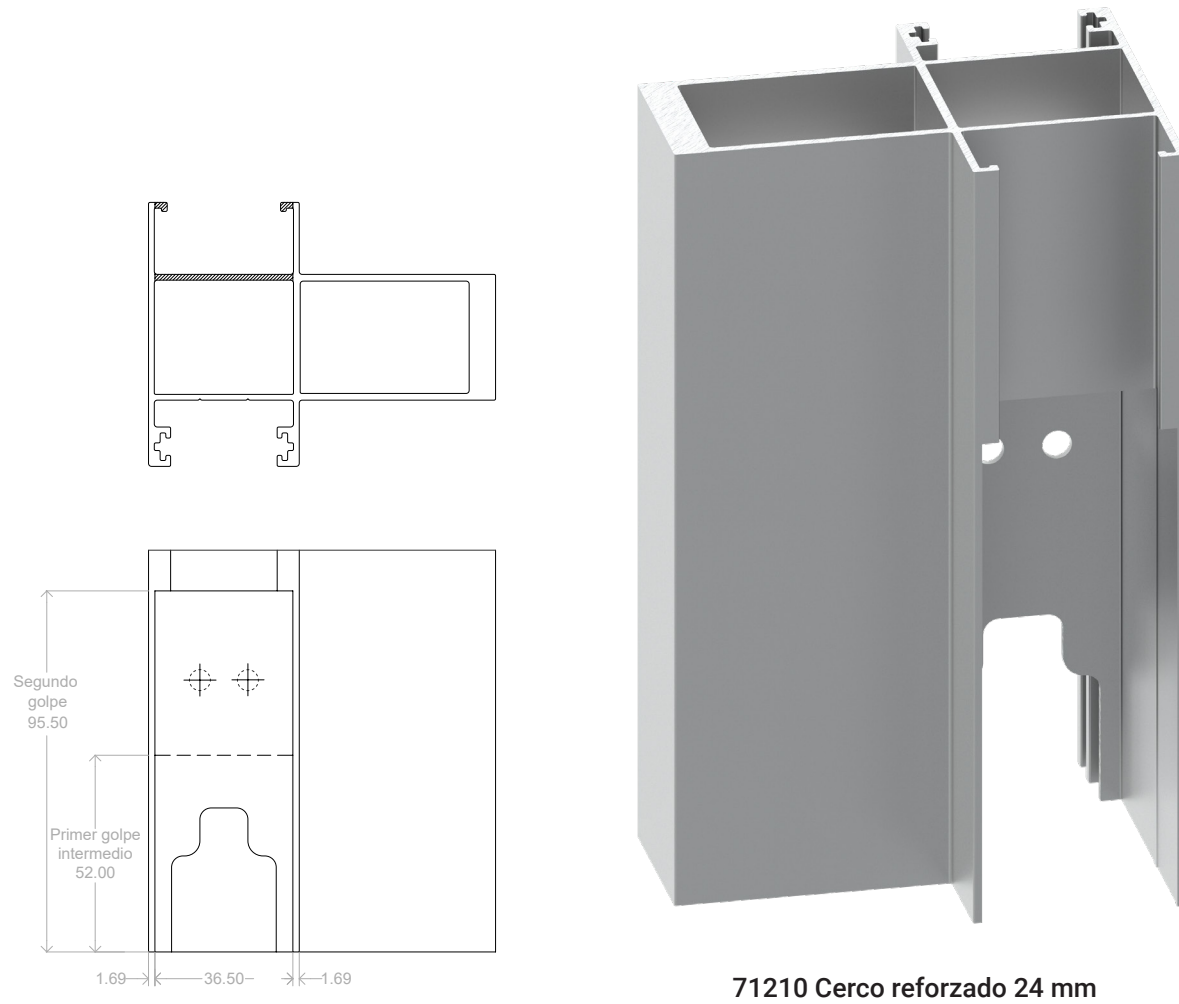
OPERACIONES DE TROQUEL

S-100 AR REFORZADA

OPERACIÓN 04 y 05 ENCASTRADO EN CERCO Y TRASLAPES CORTE A 90°

Aplica para perfiles:
70946 Cerco 6 mm
70999 Cerco 24 mm
70957 Cerco reforzado 6 mm
71210 Cerco reforzado 24 mm

*Operación en ambos
extremos del perfil.



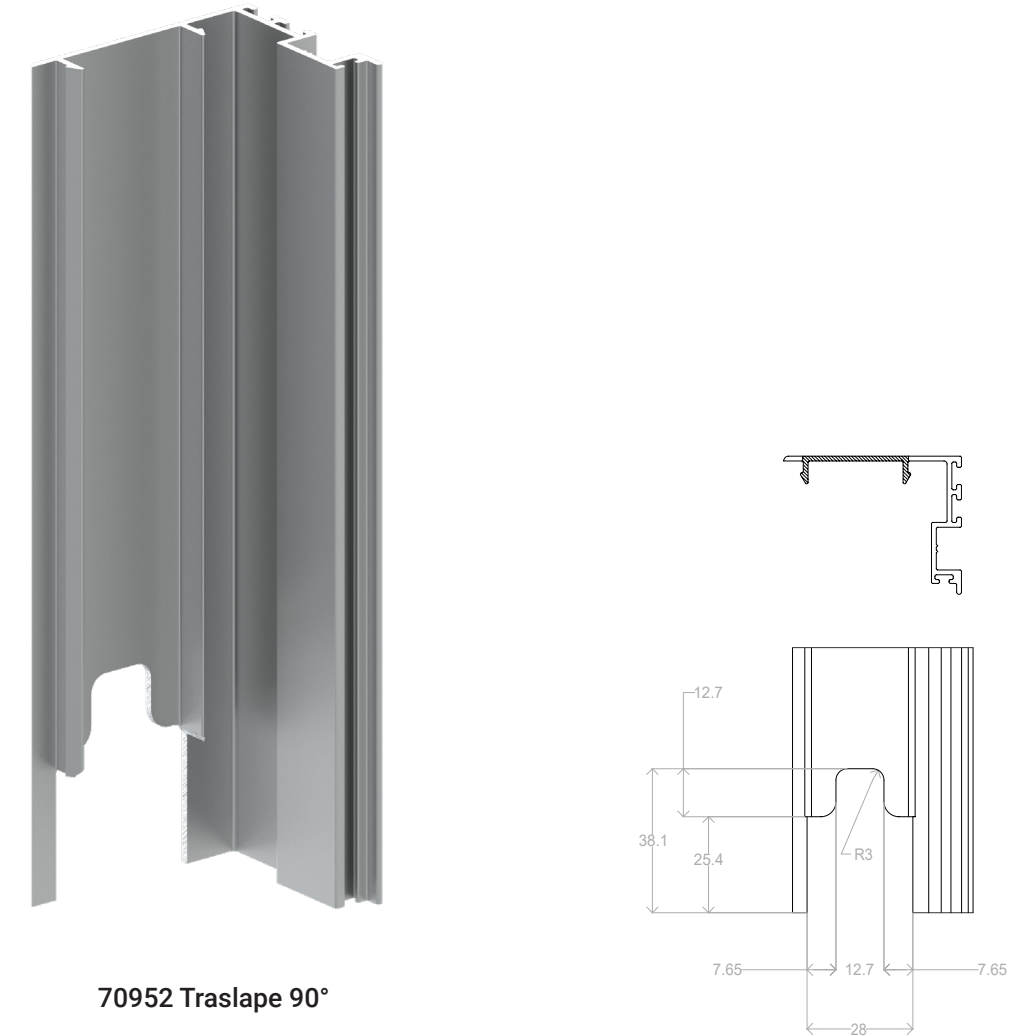
OPERACIONES DE TROQUEL

S-100 AR REFORZADA

OPERACIÓN 06 PUNZONADO EN TRASLAPES

Aplica para perfil:
70952 Traslape 90°

*Operación en ambos
extremos del perfil.



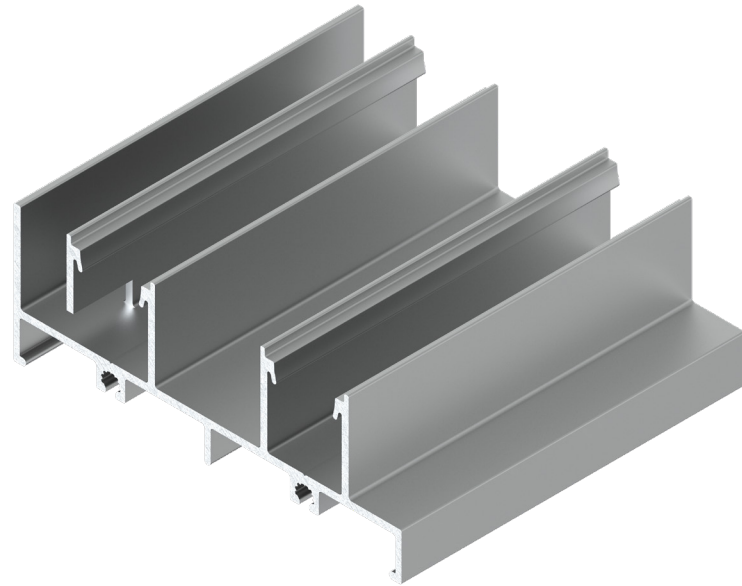
OPERACIONES DE TROQUEL

S-100 AR REFORZADA

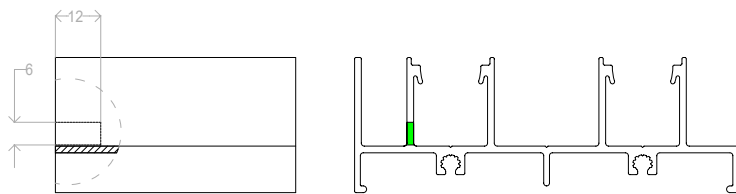
OPERACIÓN 07 DREN DE CANAL

Aplica para perfil:
70942 Riel 2 pistas
70943 Riel 3 pistas

*Operación en ambos
extremos del perfil.



70942 Riel 2 pistas



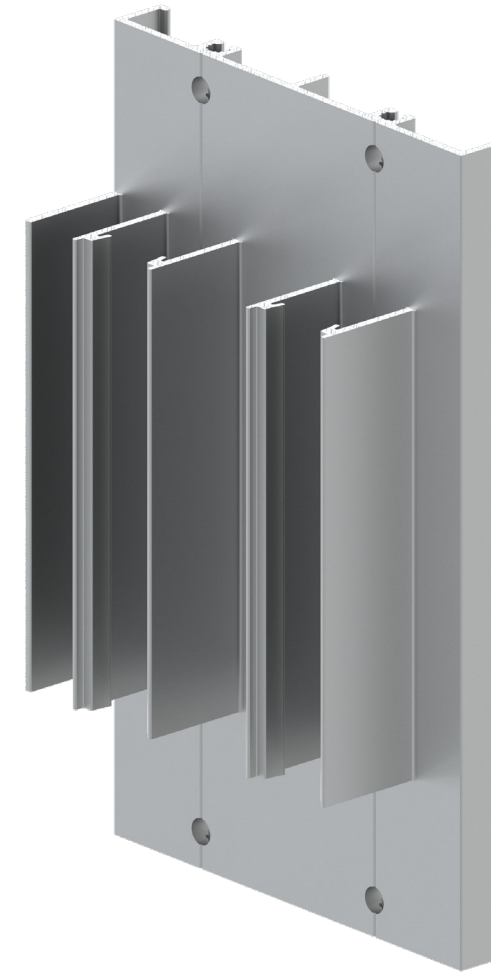
OPERACIONES DE TROQUEL

S-100 AR REFORZADA

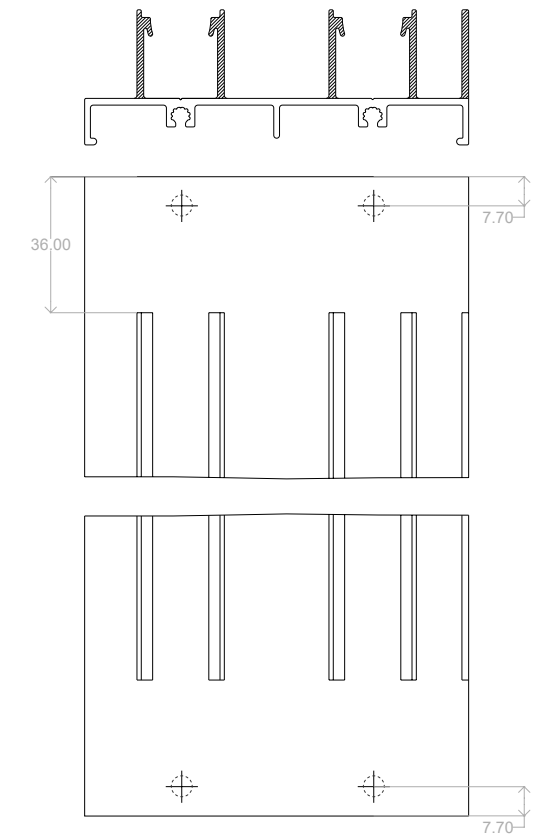
OPERACIÓN 08 CORTE A 90° CORTE ALETAS EN JAMBAS

Aplica para perfiles:
70953 Riel múltiple
70942 Riel 2 pistas
70943 Riel 3 pistas

*Operación en ambos
extremos del perfil.



70942 Riel 2 Pistas

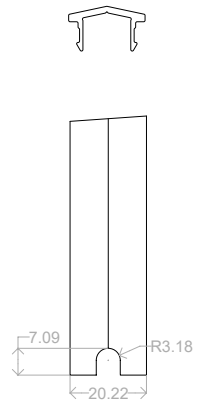


OPERACIONES DE TROQUEL

S-100 AR REFORZADA

OPERACIÓN MANUAL PASO DE PISTA

Aplica para perfil:
70944 Pista 2 aguas



70944
Pista 2 aguas

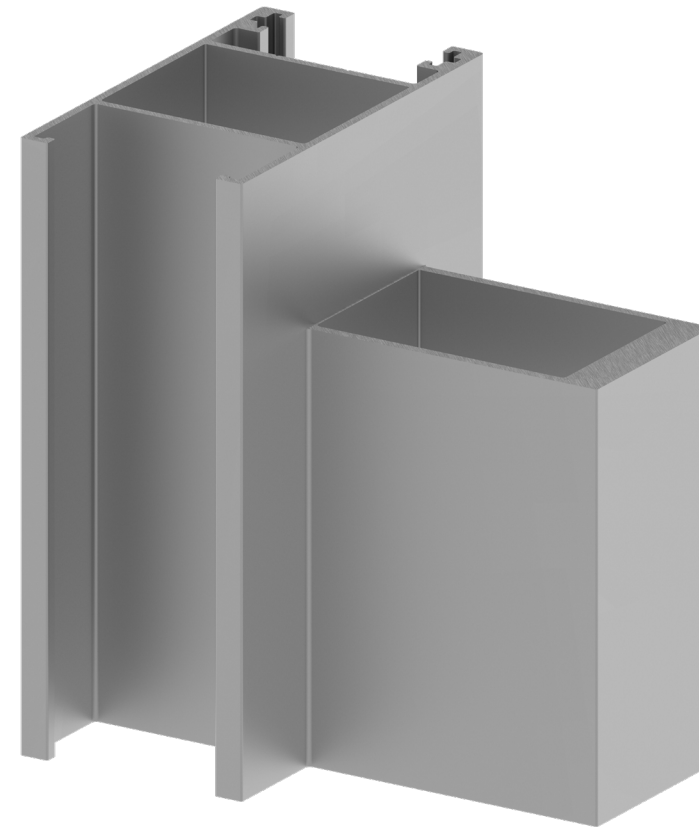
OPERACIONES DE TROQUEL

S-100 AR REFORZADA

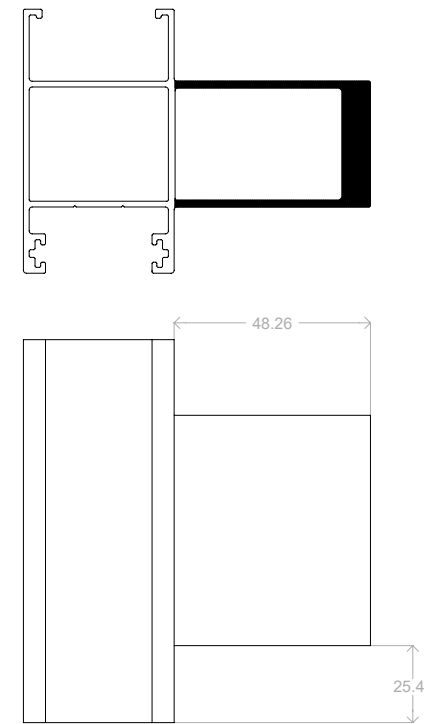
OPERACIÓN MANUAL RESAQUE EN REFORZADO CORTE A 90°

Aplica para perfiles:
70957 Cerco reforzado 6mm
71210 Cerco reforzado 24mm

*Operación en ambos
extremos del perfil.



71210 Cerco reforzado 24 mm



RECOMENDACIONES DE INSTALACIÓN

S-100 AR CLÁSICA REFORZADA

1. Información Importante

• Para esta instalación se considera que un profesional del aluminio sujete y selle adecuadamente el cancel.

• Si el cancel no se instala en el vano a escuadra, nivelado y a plomo, podría dar como resultado el mal funcionamiento debido a problemas de operación o de rendimiento según la pruebas de desempeño.

2. Seguridad

• Nunca trabaje solo. Necesitará a dos o más personas. Use técnicas seguras para levantar.

• Tenga cuidado cuando trabaje con vidrio. Los vidrios rotos o con grietas pueden causar lesiones serias.

• Use equipo de protección (por ej. gafas de seguridad, guantes, arnés, protección para los oídos, etc.).

• Use las herramientas de mano y las herramientas mecánicas de manera segura y obedezca las instrucciones de operación del fabricante.

• Tenga cuidado cuando trabaje en sitios elevados.

3. Manejo de los Materiales y del Cancel

• Cerciórese que el cancel este cerrado antes de ser transportado e instalado.

• Transporte el cancel en posición vertical; no lo lleve horizontal ni lo arrastre en el piso.

• Evite la torsión en los marcos para evitar deformaciones en el mismo.

4. Materiales Necesarios

• Tornillos de cabeza fijadora phillips, resistentes a la corrosión, #10 x 1 1/2" pulgadas.
• Taquete de 1/4" x 2".

• Sellador.

• Calzas resistentes al agua y no comprimibles.

5. Herramientas Necesarias

• Cinta métrica.

• Taladro con brocas.

• Cuchilla de uso general.

• Nivel.

• Destornillador.

• Calafateadora

6. Inspección del Vano

• Verifique que el vano se encuentre a escuadra y nivelado.



RECOMENDACIONES DE INSTALACIÓN

S-100 AR CLÁSICA REFORZADA

7. Instale el cancel

• Calce el vano a 4" de cada esquina, a intervalos de 8". Asegure todas las calzas con sellador.

• Señale las ubicaciones de los tornillos en las jambas y el cabezal.

• En cada ubicación del tornillo, marque y taladre un orificio guía a través del marco.

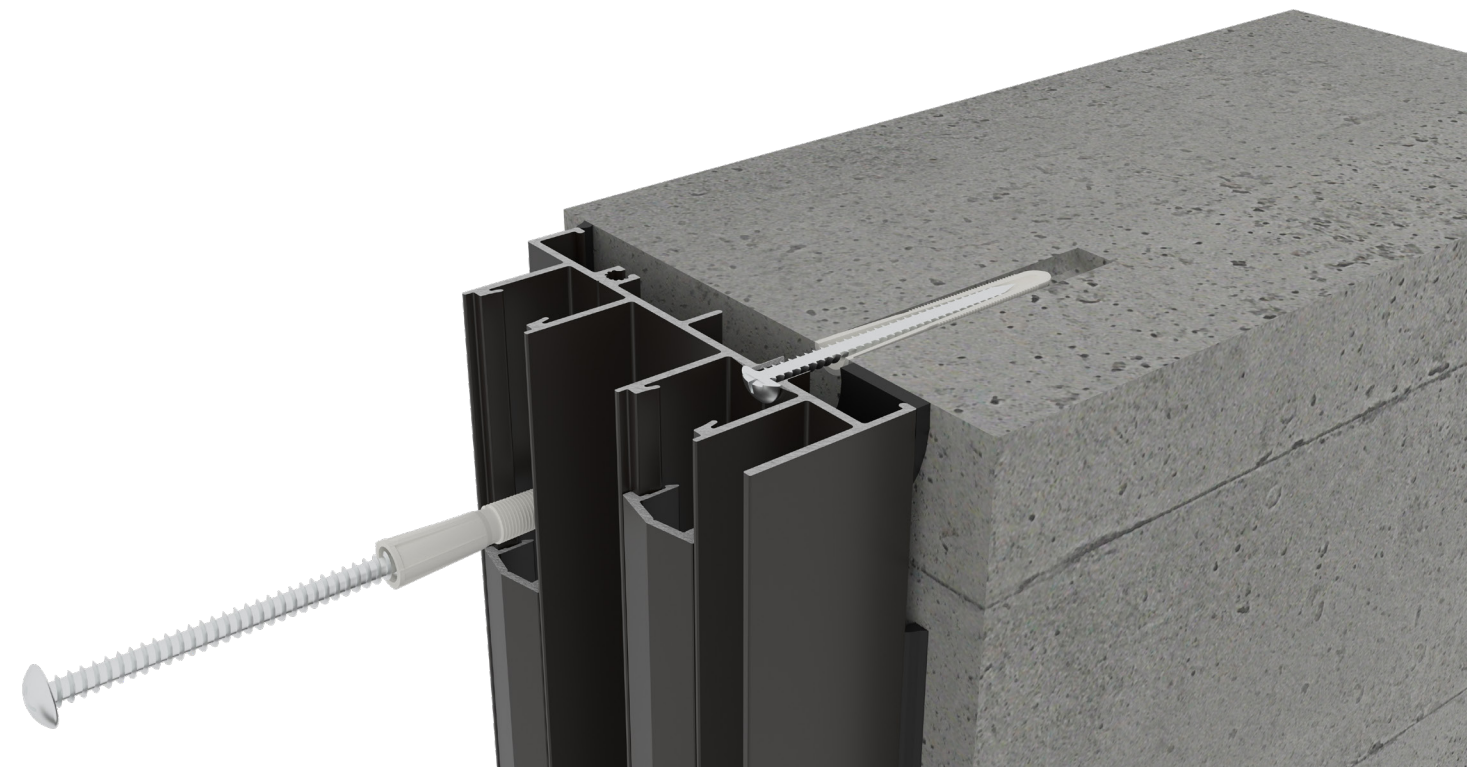
• Calce las jambas laterales en cada barreno para que los tornillos sujeten las calzas y así evitar deformaciones.

• Una vez calzado, revise que el cancel se encuentre a escuadra y nivelado. Pruebe que el cancel opere adecuadamente (quítelo y vuélvalo a instalar si fuera necesario).

8. Termine la instalación

• Forme un sello hermético continuo entre la unión del marco del cancel y el vano, tanto en el interior como en el exterior.

• Como último paso, retire inmediatamente y con cuidado la película plástica que protege los perfiles de aluminio, ya que la exposición prolongada al sol de la película puede ocasionar dificultad para retirar y en ocasiones manchar el perfil.



RESPONSABILIDAD

Los datos indicados y los métodos de cálculo son proporcionados por CUPRUM SA. de CV. como una guía únicamente. La información proporcionada en este catálogo no sustituye todas las regulaciones aplicables: normas, códigos de construcción nacionales o regionales.

Las condiciones específicas y detalles técnicos de cada proyecto en particular deben tomarse en consideración. La elección correcta de todos los elementos, así como cualquier requisito especial con respecto a la estabilidad de la estructura, debe siempre ser considerada por el ingeniero estructural responsable del proyecto.

Las soluciones presentadas en estas páginas son indicativas y no pueden cubrir todos los posibles casos de proyecto. Por eso cada proyecto tiene que ser evaluado por el ingeniero estructural a cargo, teniendo en cuenta las características específicas, como las condiciones climáticas, ubicación, orientación, etc.

CUPRUM SA. de CV. no se responsabiliza por los cálculos y conclusiones realizadas con base en la información presentada en este documento. Todos los cálculos y especificaciones deben ser estimados, avalados y garantizados por un arquitecto, ingeniero, o persona jurídica autorizada por la ley para tales actividades.

DERECHOS DE AUTOR

Copyright © | Edición 2023 CUPRUM SA. de CV. (última actualización, febrero 2023)

El diseño, la estructura y el contenido de este catálogo están sujetos a derechos de autor y los derechos exclusivos pertenecen a CUPRUM SA. de CV. Modificar, copiar, publicar, vender o licenciar cualquier parte o la totalidad del contenido de este catálogo está estrictamente prohibido sin el permiso de CUPRUM SA. de CV. Cualquier uso no autorizado del contenido puede violar los derechos de autor u otras leyes.

DESCARGO DE RESPONSABILIDAD

CUPRUM SA. de CV. no se responsabiliza por errores tipográficos, imprecisiones técnicas y posibles cambios del contenido de este catálogo. Antes de comenzar el proceso de fabricación, es altamente recomendable ponerse en contacto con el departamento de asesoría técnica de CUPRUM con el fin de brindarle información actualizada.



EUROVENT 
PREMIUM

