

AS-100ARR 231212

**SERIE 100AR**  
PUERTA REFORZADA PUESTA EN OBRA  
GUÍA DE FIJACIÓN



EUROVENT   
P R E M I U M

- Para llevar a cabo la instalación del marco de S-100 AR Reforzada en la obra, se sugiere seguir minuciosamente las indicaciones detalladas en el esquema de la página 02. Esto garantizará una fijación correcta del marco de la puerta.

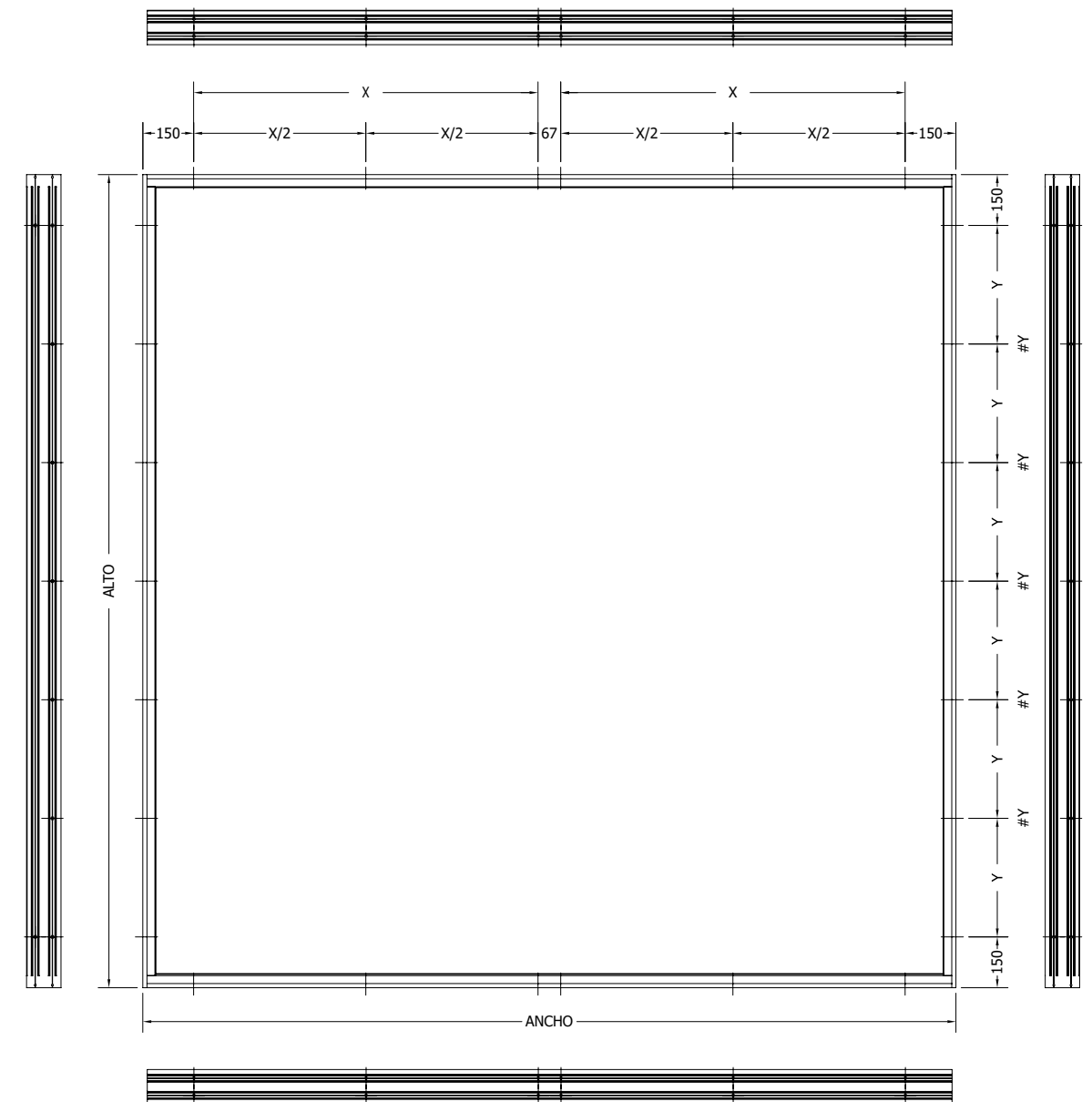
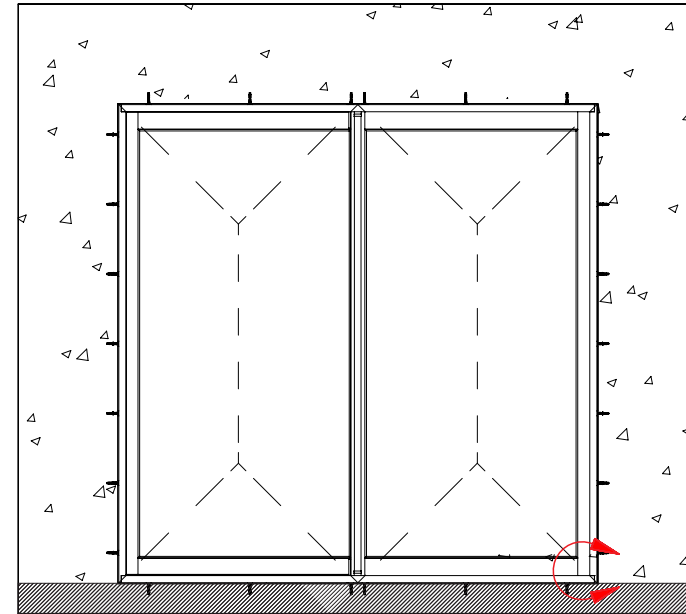
- Es imperativo realizar un nivelado y aplomado preciso de la puerta para asegurar el óptimo funcionamiento del sistema y prevenir posibles inconvenientes en el deslizamiento de las hojas.

- Recomendamos que la profundidad del tornillo no sea inferior a 30 mm, tal como se muestra en el esquema de "profundidad mínima de tornillo".

- La tolerancia entre el vano y el marco debe situarse entre 5 y 15 mm en todo su perímetro. Asimismo, es crucial evitar que el edificio aplique o transmita cargas sobre el cerramiento.

- Si la instalación es en zona costera, los tornillos deberán ser de acero inoxidable para evitar la corrosión de los mismos.

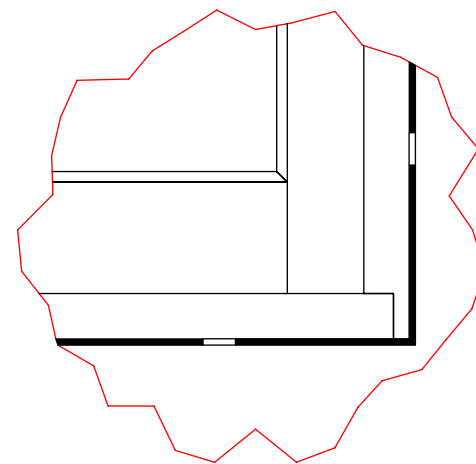
- Después de la instalación del marco, es necesario aplicar sellador en todo el perímetro, tanto en la parte interior como en la exterior.



Profundidad mínima de tornillo

| Material        | mm | 20 | 30 | 40 | 50 | 60 |
|-----------------|----|----|----|----|----|----|
| CONCRETO        |    |    |    |    |    |    |
| PARED MACIZA    |    |    |    |    |    |    |
| LADRILLO MACIZO |    |    |    |    |    |    |
| PIEDRA          |    |    |    |    |    |    |
| CONCRETO LIGERO |    |    |    |    |    |    |
| LADRILLO HUECO  |    |    |    |    |    |    |

Tolerancia entre vano y marco



(#Y) CANTIDAD DE TORNILLOS EN VERTICAL

$$\#Y = \text{REDONDEAR}((\text{ALTO} - 300) / 400)$$

Por ejemplo:  
 Alto: 2400 mm  
 $\#Y = \text{REDONDEAR}((2400 - 300) / 400)$   
 $\#Y = \text{REDONDEAR}(2100 / 400)$   
 $\#Y = \text{REDONDEAR}(5.25)$   
**#Y=5**

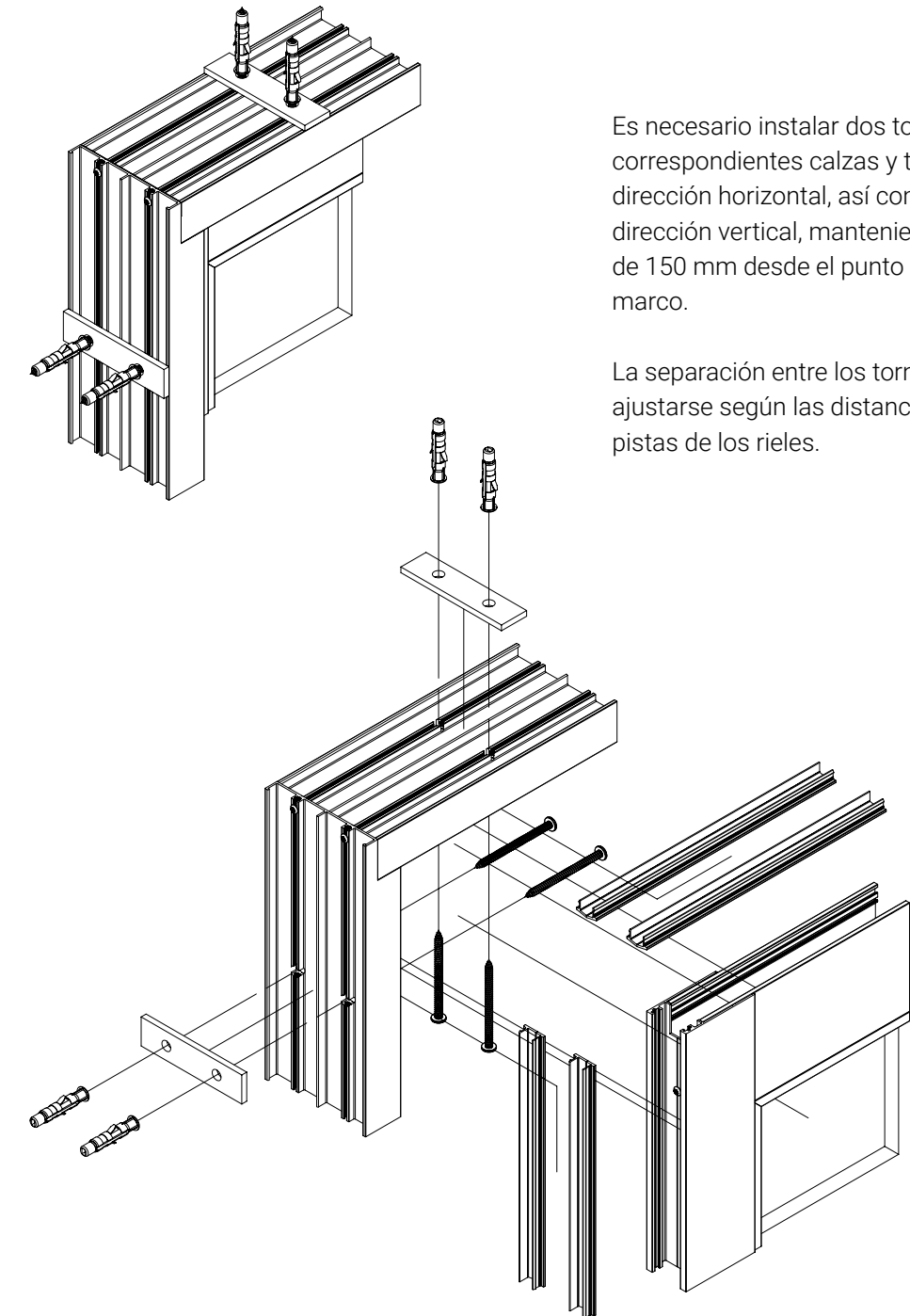
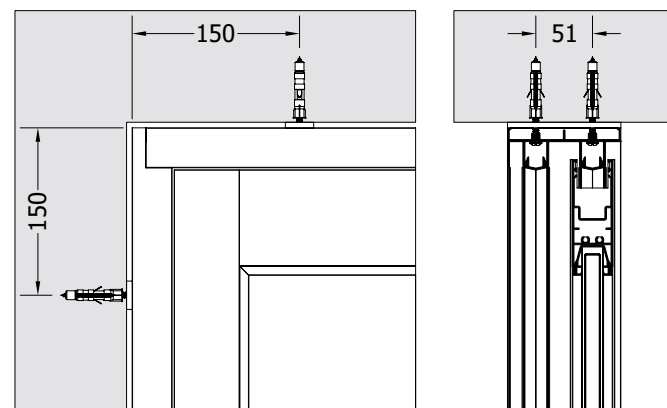
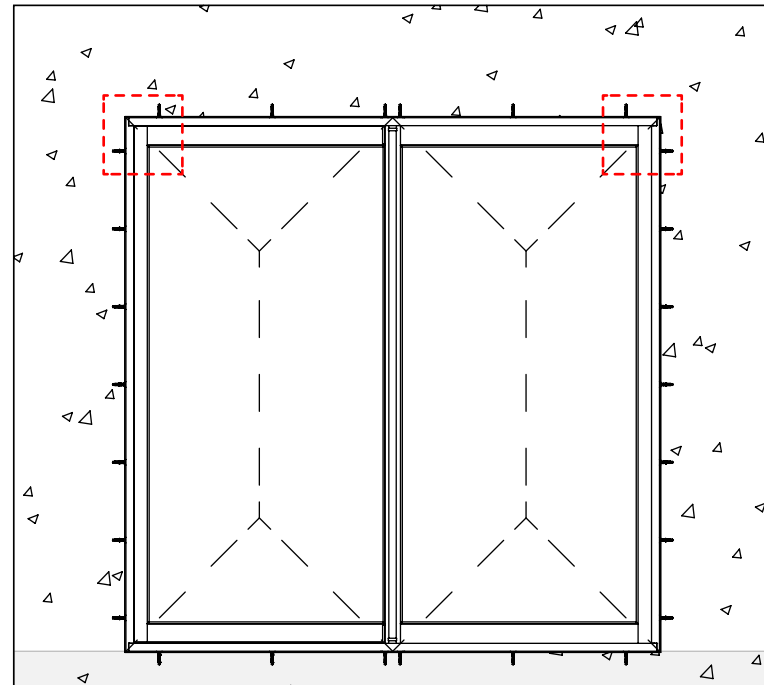
(Y) DISTANCIA ENTRE TORNILLOS EN VERTICAL

$$Y = (\text{ALTO} - 300) / \#Y + 1$$

Por ejemplo:  
 $\#Y = 5$   
 $Y = (2400 - 300) / 5 + 1$   
 $Y = 2100 / 6$   
**Y=350 mm**

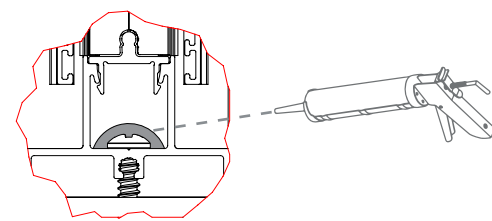
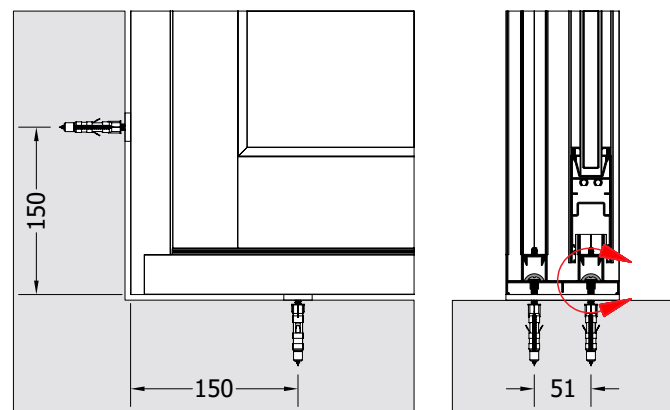
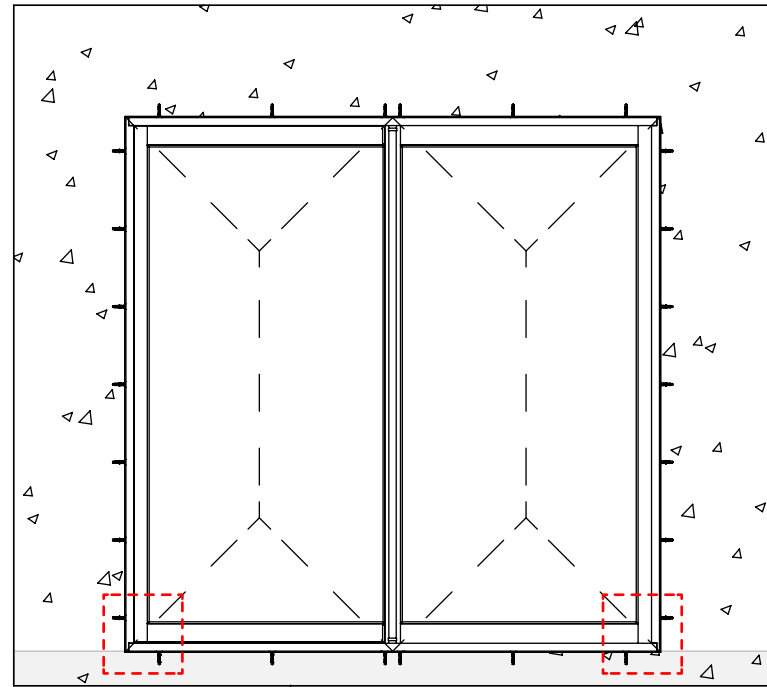
$$X = (\text{ANCHO} - 367) / 2$$

Por ejemplo:  
 Ancho: 2400 mm  
 $X = (2400 - 367) / 2$   
 $X = 2033 / 2$   
**X=1016.5mm**

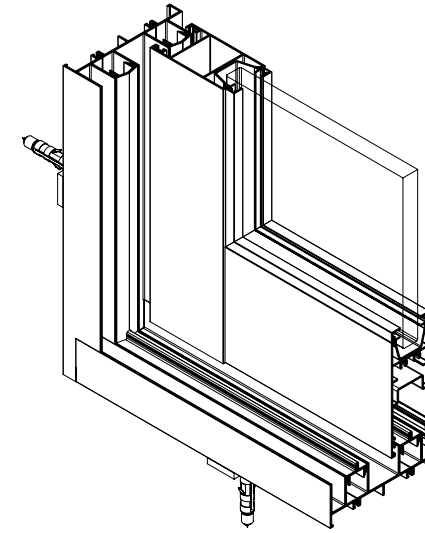


Es necesario instalar dos tornillos con sus correspondientes calzas y taquetes en dirección horizontal, así como otros dos en dirección vertical, manteniendo una distancia de 150 mm desde el punto exterior del marco.

La separación entre los tornillos debe ajustarse según las distancias dadas por las pistas de los rieles.

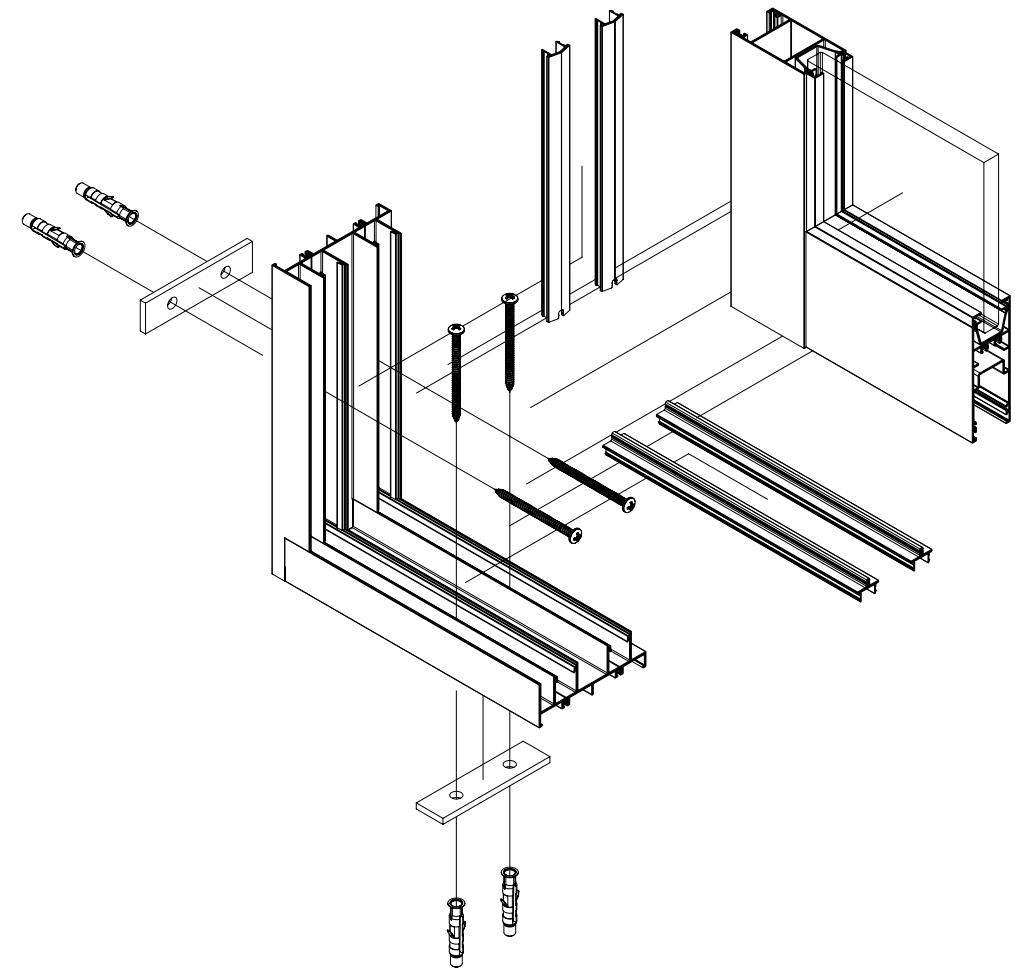


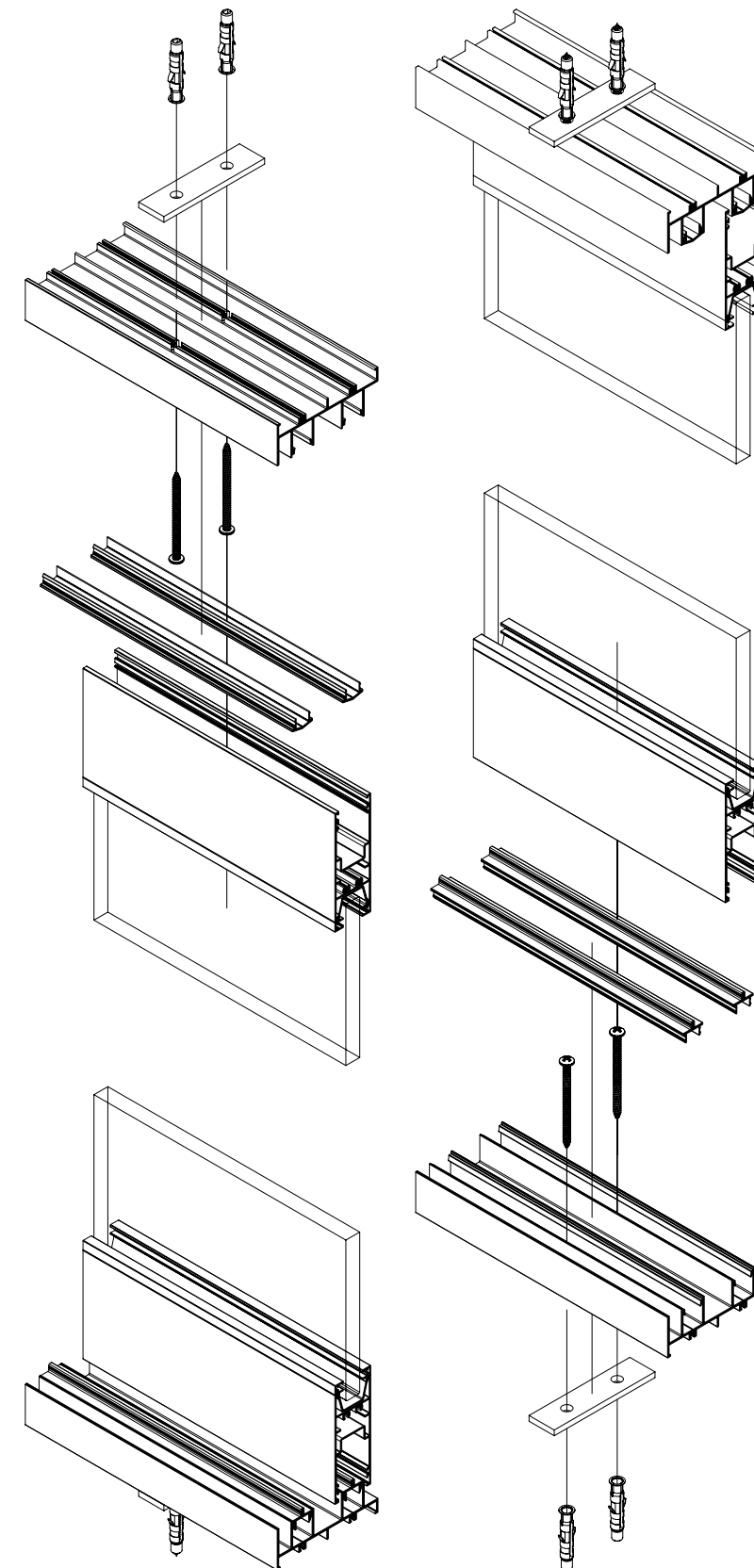
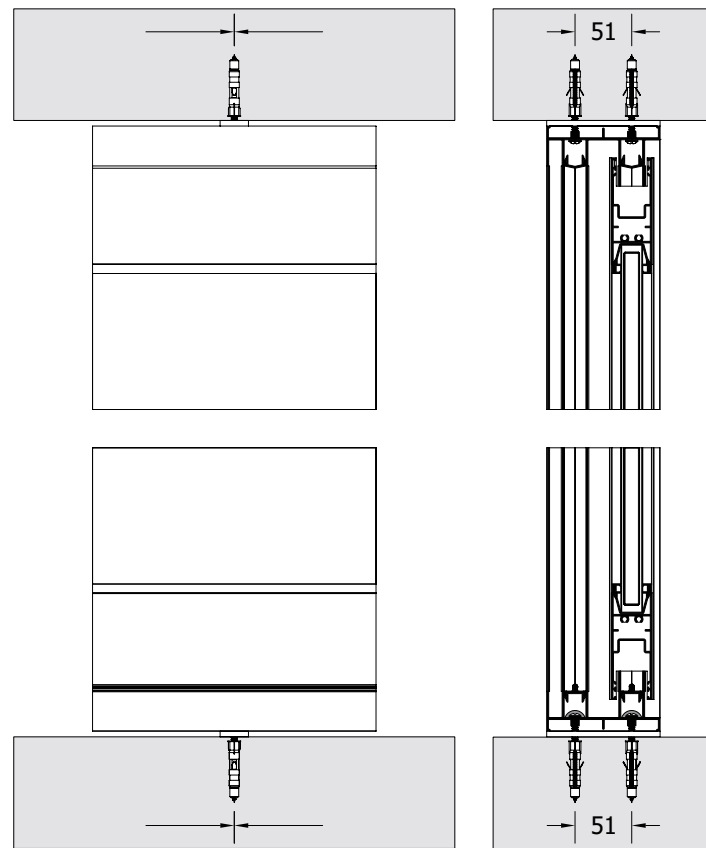
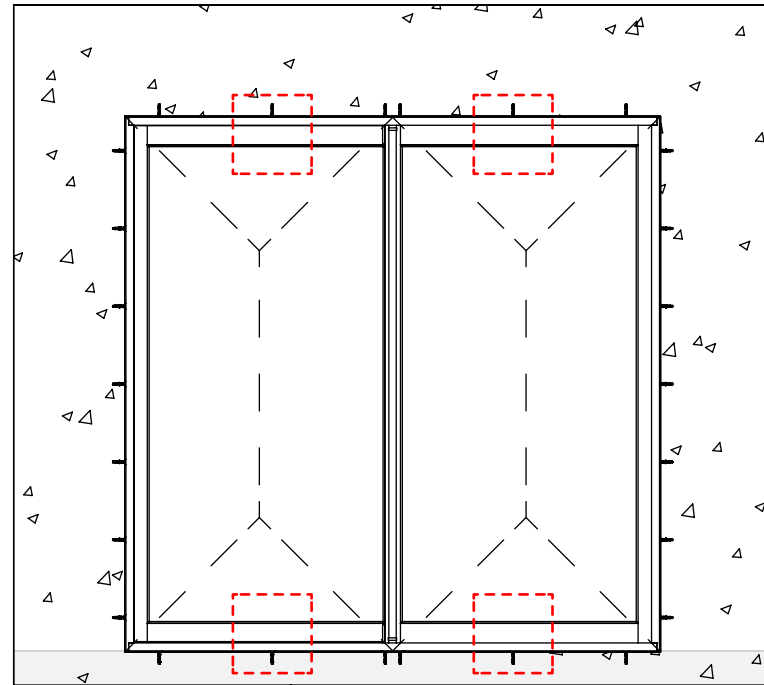
Antes de fijar los tornillos al piso, es necesario aplicar sellador en la cuerda del tornillo. Posteriormente, una vez que estén instalados, es importante volver a sellar la cabeza del tornillo para prevenir posibles filtraciones de agua en el vano.



Es necesario instalar dos tornillos con sus correspondientes calzas y taquetes en dirección horizontal, así como otros dos en dirección vertical, manteniendo una distancia de 150 mm desde el punto exterior del marco.

La separación entre los tornillos debe ajustarse según las distancias dadas por las pistas de los rieles.

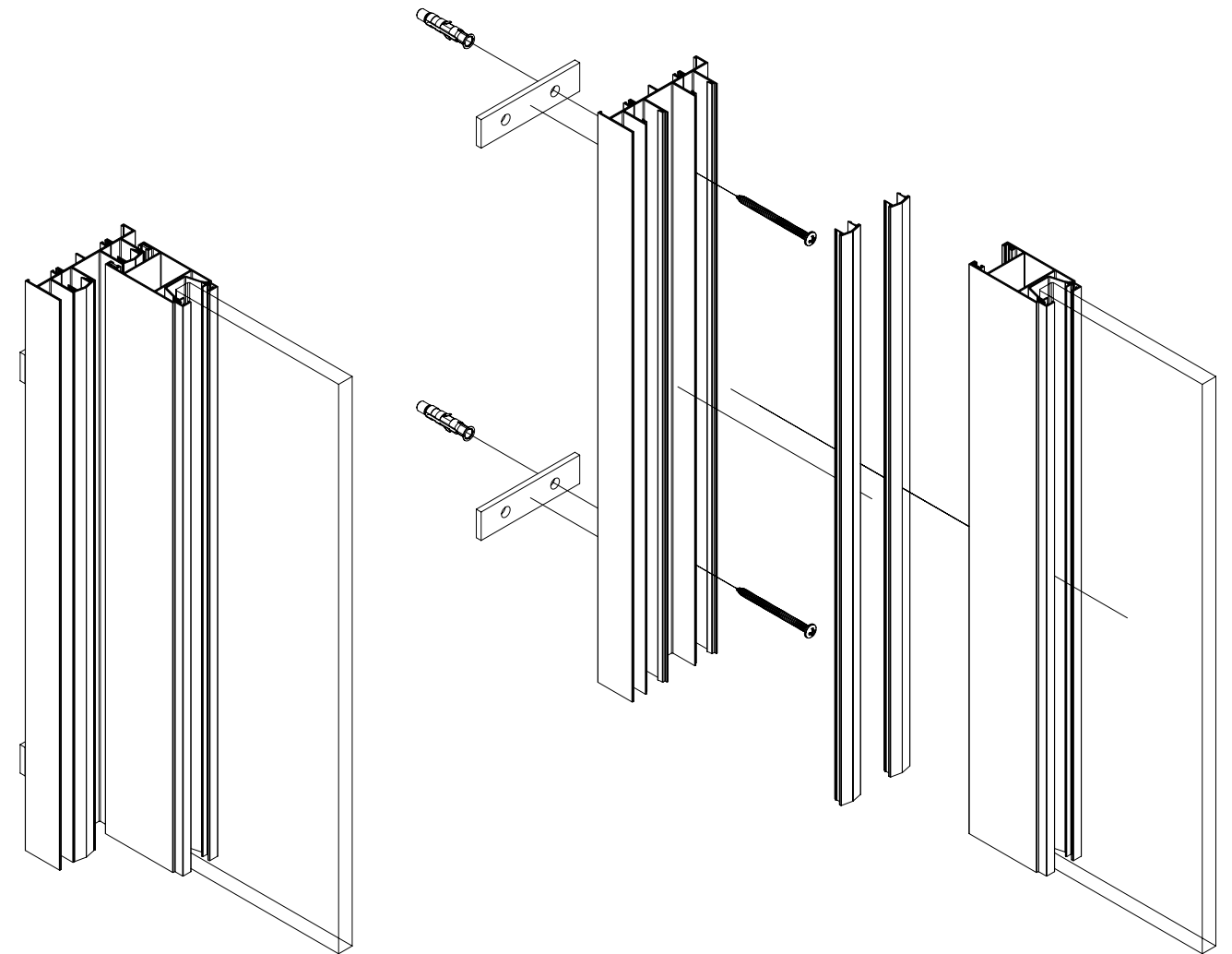
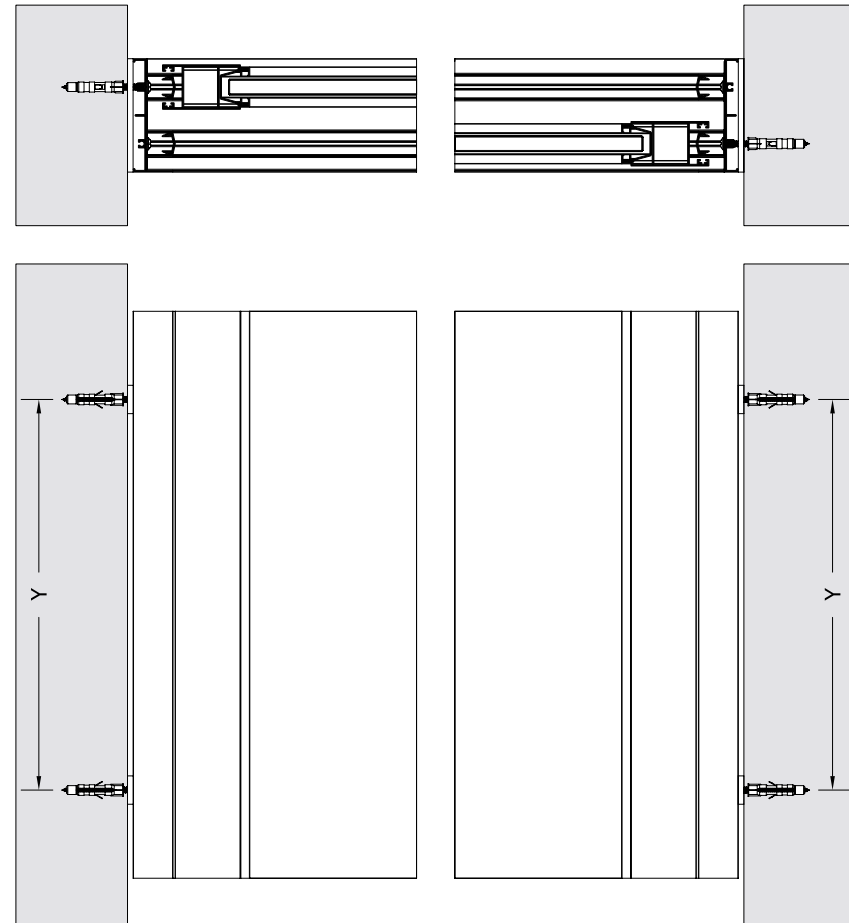
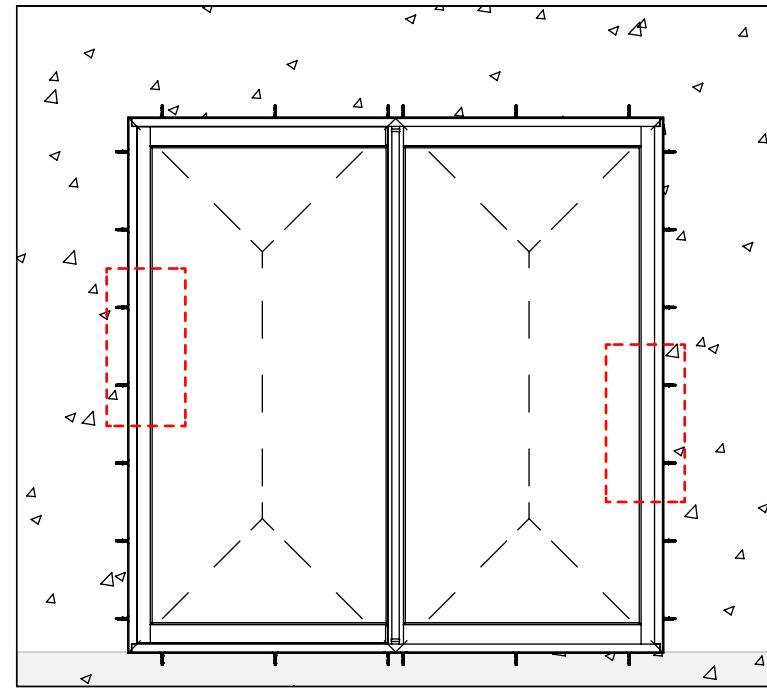




Para cada carga triangular, es necesario fijar dos tornillos con sus respectivas calzas y taquetes en dirección vertical, tanto en la parte superior como en la inferior.

La separación entre los tornillos debe ajustarse según las distancias dadas por las pistas de los rieles.

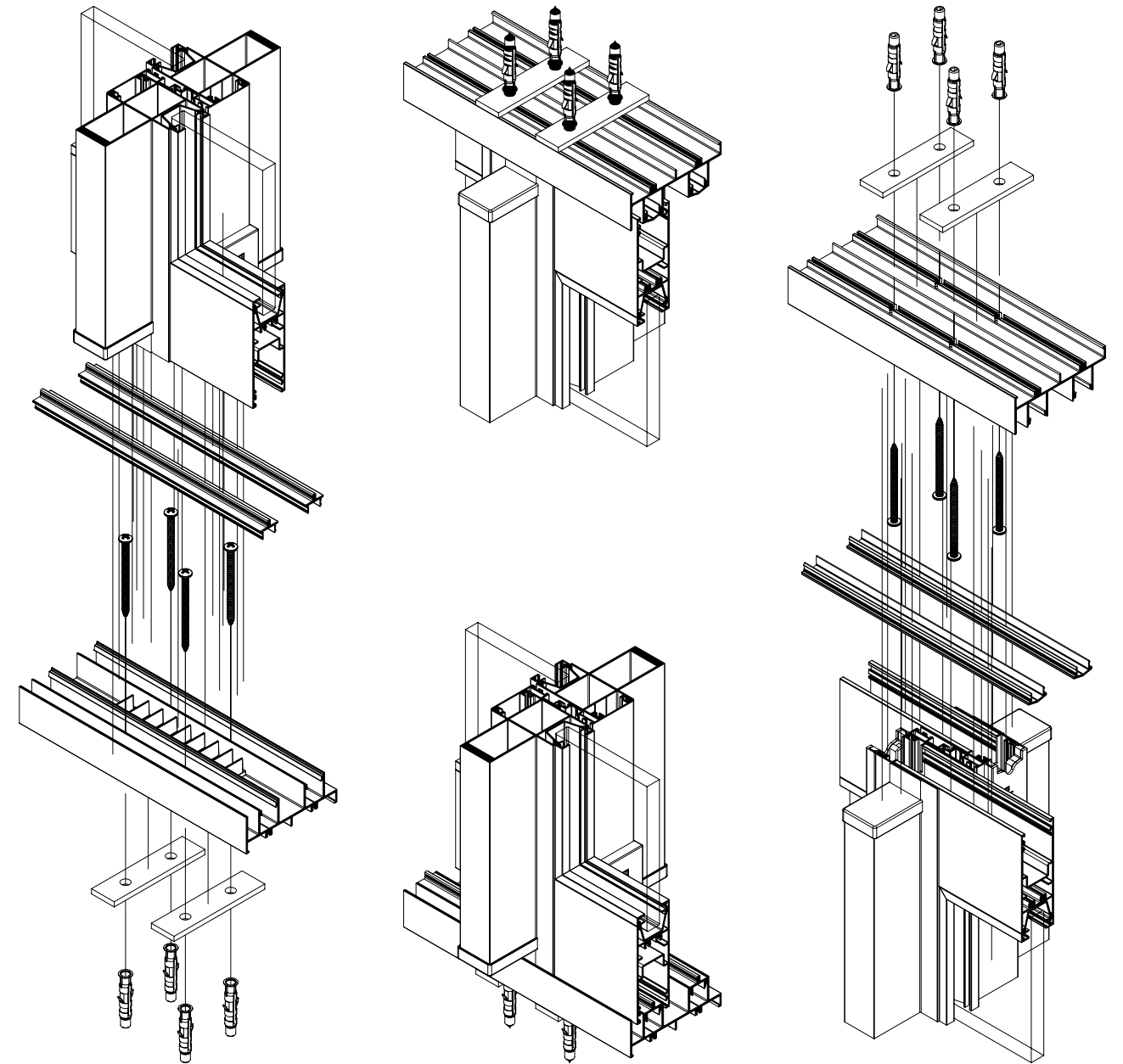
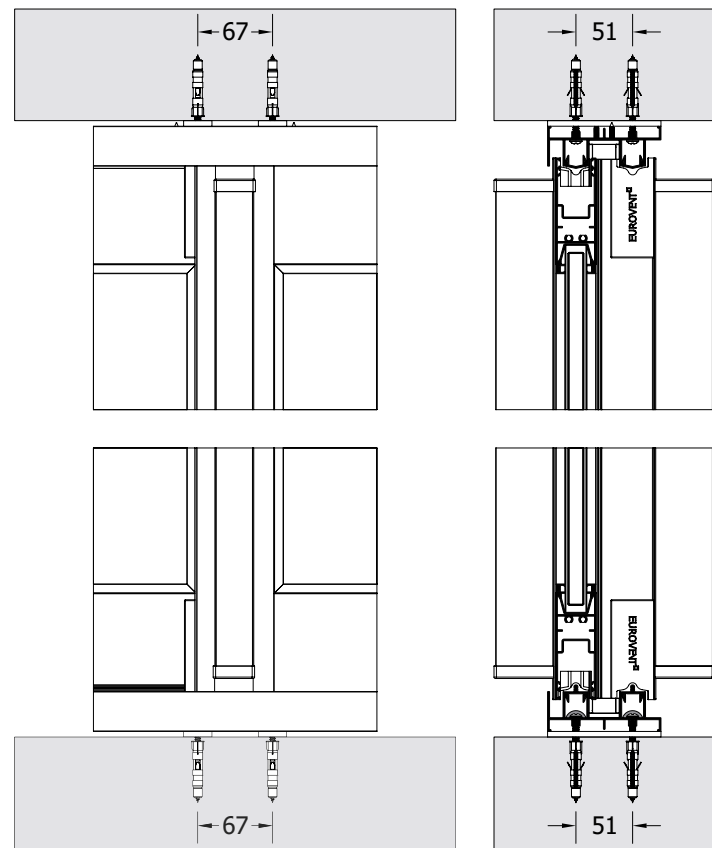
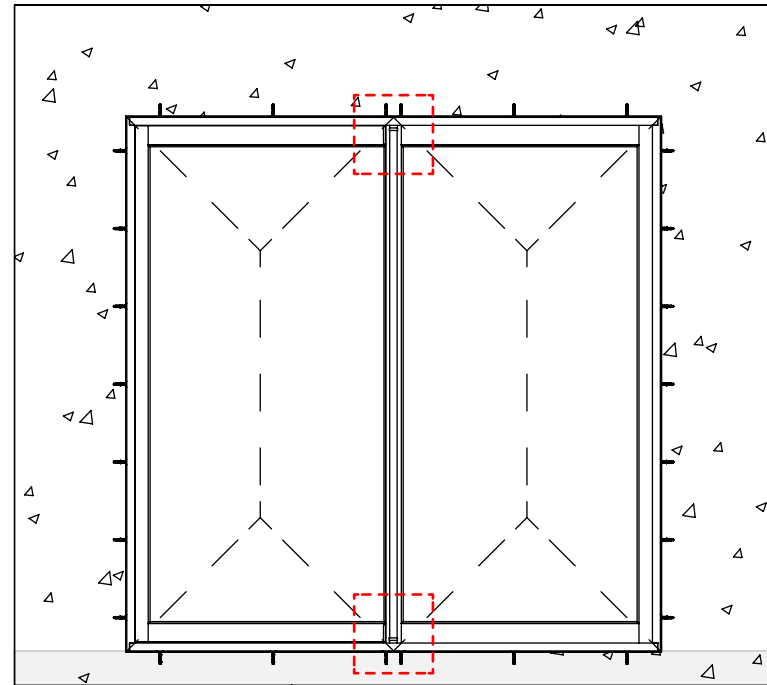
Para ubicar la posición exacta de cada barreno, consulte el esquema detallado en la página 02.



Para asegurar los verticales del marco, es esencial instalar un tornillo con su respectiva calza y taquete en dirección horizontal, manteniendo una distancia vertical no superior a 400 mm entre ellos.

Para determinar la posición de cada barreno, consulte la fórmula de la distancia (Y) y el número de barrenos necesarios (#Y) proporcionados en el esquema de la página 02.

Es fundamental destacar que los tornillos deben ubicarse en la misma pista en la que la hoja cierra.



Es necesario fijar cuatro tornillos tanto en la parte superior como en la inferior de cada traslape, manteniendo una distancia de 67 mm entre ellos y asegurándose de que estén alineados con el centro del ancho del marco.

Para obtener la posición precisa de cada barreno, consulte el esquema detallado en la página 02.



## RESUMEN

Para el caso ilustrativo de una puerta con dimensiones de 2.4 m de ancho por 2.4 m de alto, se necesitan los siguientes elementos de fijación: 8 tornillos, 8 taquetes y 4 calzas para las esquinas; otros 8 tornillos, 8 taquetes y 4 calzas para las zonas con carga triangular; igualmente, 8 tornillos, 8 taquetes y 4 calzas para los traslapes; finalmente, se precisan 10 tornillos, 10 taquetes y 10 calzas para asegurar ambos elementos verticales. En conjunto, esto da como resultado un total de 34 tornillos, 34 taquetes y 22 calzas requeridos para la instalación completa.

## CÁLCULO

El análisis presente en este documento fue realizado mediante la consideración de áreas trapezoidales y triangulares, tomando en cuenta las dimensiones máximas de ancho y alto por hoja de la S-100 AR Reforzada. La carga máxima de viento calculada alcanza los 260 km/h. En el proceso de cálculo, se consideró un diámetro de tornillo de 3.58 mm, utilizando acero inoxidable 304 con una resistencia al corte de 70,000 psi, y aplicando un factor de seguridad de 4 para asegurar la integridad estructural.

## RESPONSABILIDAD

Los datos indicados y los métodos de cálculo son proporcionados por CUPRUM SA. de CV. como una guía únicamente. La información proporcionada en este catálogo no sustituye todas las regulaciones aplicables: normas, códigos de construcción nacionales o regionales.

Las condiciones específicas y detalles técnicos de cada proyecto en particular deben tomarse en consideración. La elección correcta de todos los elementos, así como cualquier requisito especial con respecto a la estabilidad de la estructura, debe siempre ser considerada por el ingeniero estructural responsable del proyecto.

Las soluciones presentadas en estas páginas son indicativas y no pueden cubrir todos los posibles casos de proyecto. Por eso cada proyecto tiene que ser evaluado por el ingeniero estructural a cargo, teniendo en cuenta las características específicas, como las condiciones climáticas, ubicación, orientación, etc.

CUPRUM SA. de CV. no se responsabiliza por los cálculos y conclusiones realizadas con base en la información presentada en este documento. Todos los cálculos y especificaciones deben ser estimados, avalados y garantizados por un arquitecto, ingeniero, o persona jurídica autorizada por la ley para tales actividades.

## DERECHOS DE AUTOR

Copyright © | Edición 2023 CUPRUM SA. de CV. (última actualización, diciembre 2023)

El diseño, la estructura y el contenido de este catálogo están sujetos a derechos de autor y los derechos exclusivos pertenecen a CUPRUM SA. de CV. Modificar, copiar, publicar, vender o licenciar cualquier parte o la totalidad del contenido de este catálogo está estrictamente prohibido sin el permiso de CUPRUM SA. de CV. Cualquier uso no autorizado del contenido puede violar los derechos de autor u otras leyes.

## DESCARGO DE RESPONSABILIDAD

CUPRUM SA. de CV. no se responsabiliza por errores tipográficos, imprecisiones técnicas y posibles cambios del contenido de este catálogo. Antes de comenzar el proceso de fabricación, es altamente recomendable ponerse en contacto con el departamento de asesoría técnica de CUPRUM con el fin de brindarle información actualizada.





#### **Planta y Ventas en México**

Av. La Presa # 290, Col. San Juan Ixhuatepec  
Tlanepantla, Edo. de México, C.P. 54180  
Tels.: (55) 5 746 7900 / (55) 5746 7800 / (55) 5746 7975

#### **Planta y Ventas en Guadalajara**

Antigua Carretera a Chapala # 3345, Alamo Industrial  
Guadalajara, Jalisco, C.P. 44470  
Tel.: (33) 3666 9000

#### **Sala de Exhibición Monterrey**

Plaza Tanarah/ Av Vasconcelos 345 Ote., Segundo piso  
Local 17 y 18, San Pedro Garza García, Nuevo León.  
Tel: (81) 8356 6529, 8356 6611, 8356 6263

#### **Planta y Ventas en Monterrey**

Av. Diego Días de Berlanga # 132 Nte., Col. El Nogalar,  
San Nicolás de los Garza, N.L., C.P. 66480  
Tels.: (81) 8305 8500 / (81) 8305 8600

#### **Sala de Exhibición Ciudad de México**

Altavista #79 entre Av. Revolución y Camino a Desierto de  
los Leones, Col. San Angel Inn, Del. Álvaro Obregón, CDMX  
Tel: (55) 5550 3690, (55) 5616 6674, (55) 5616 7308

<https://cuprum.com/construccion/>

