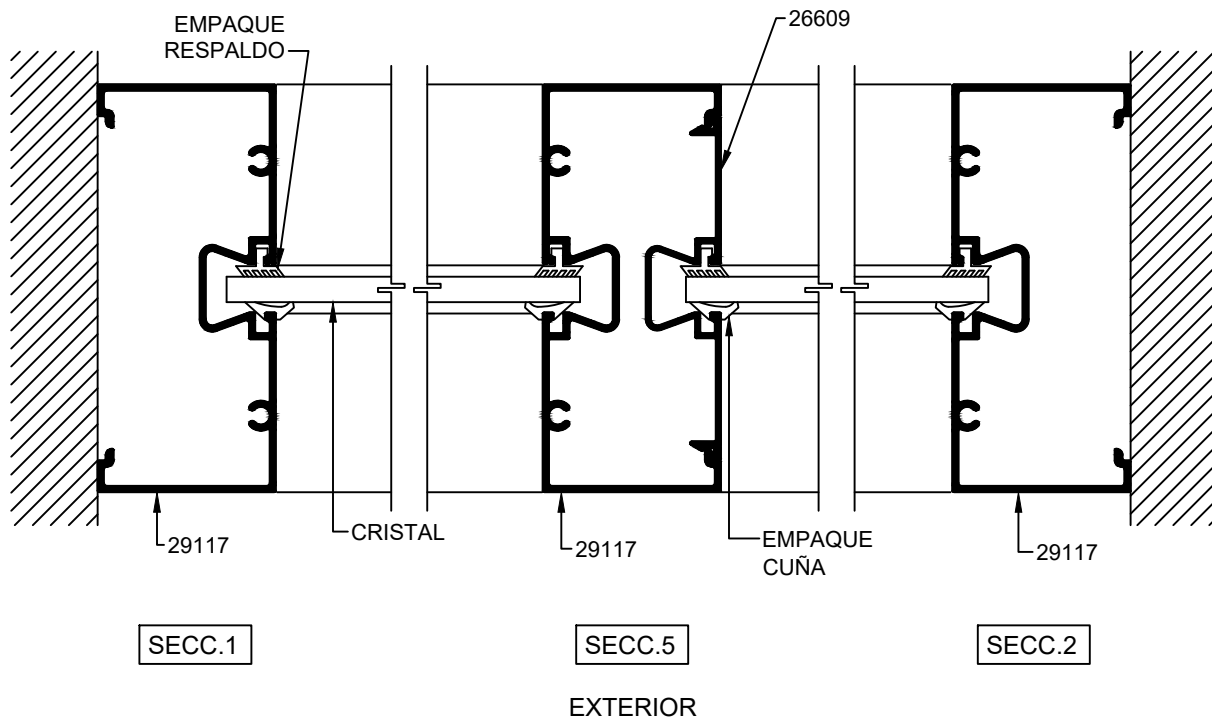
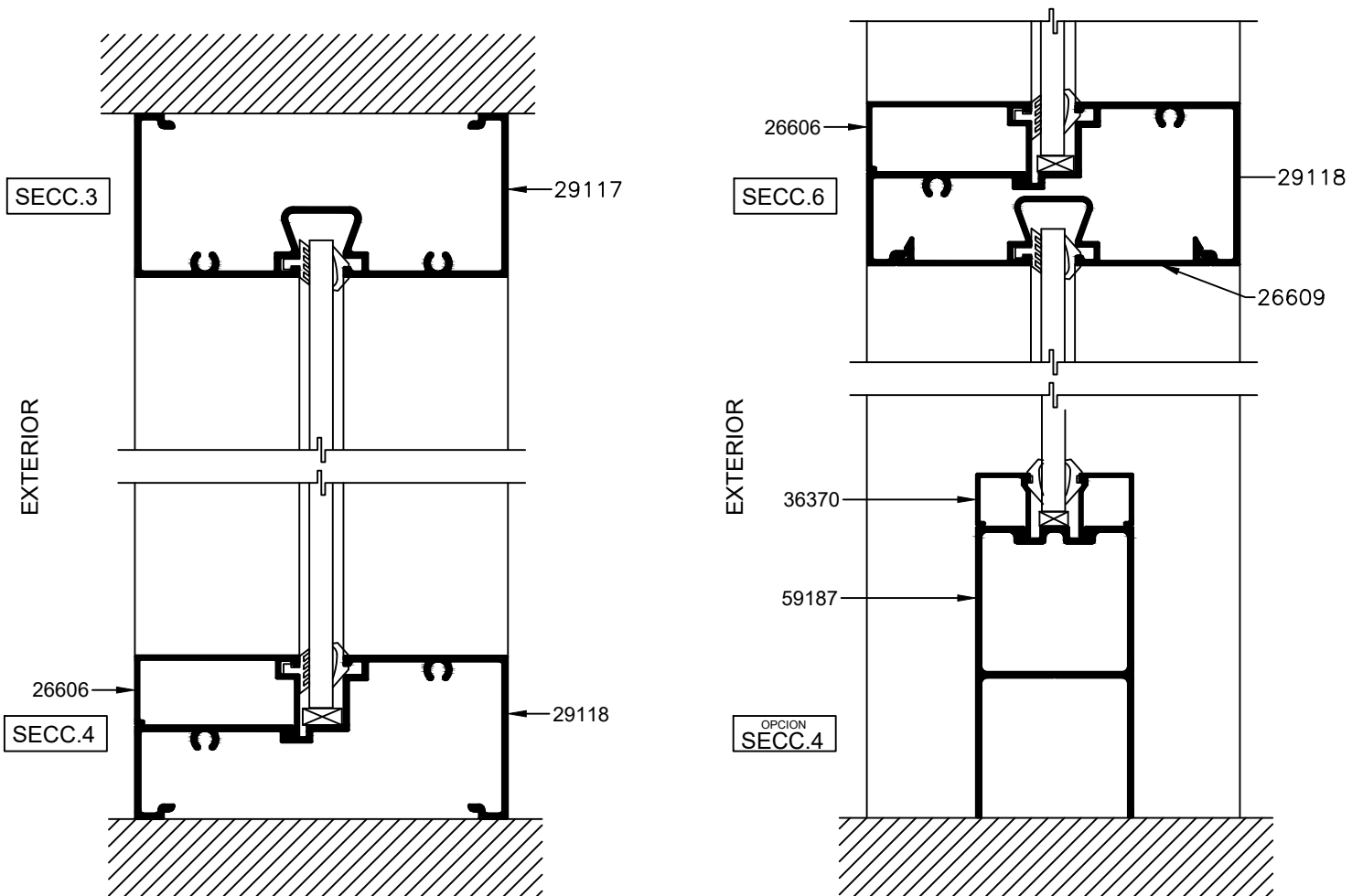
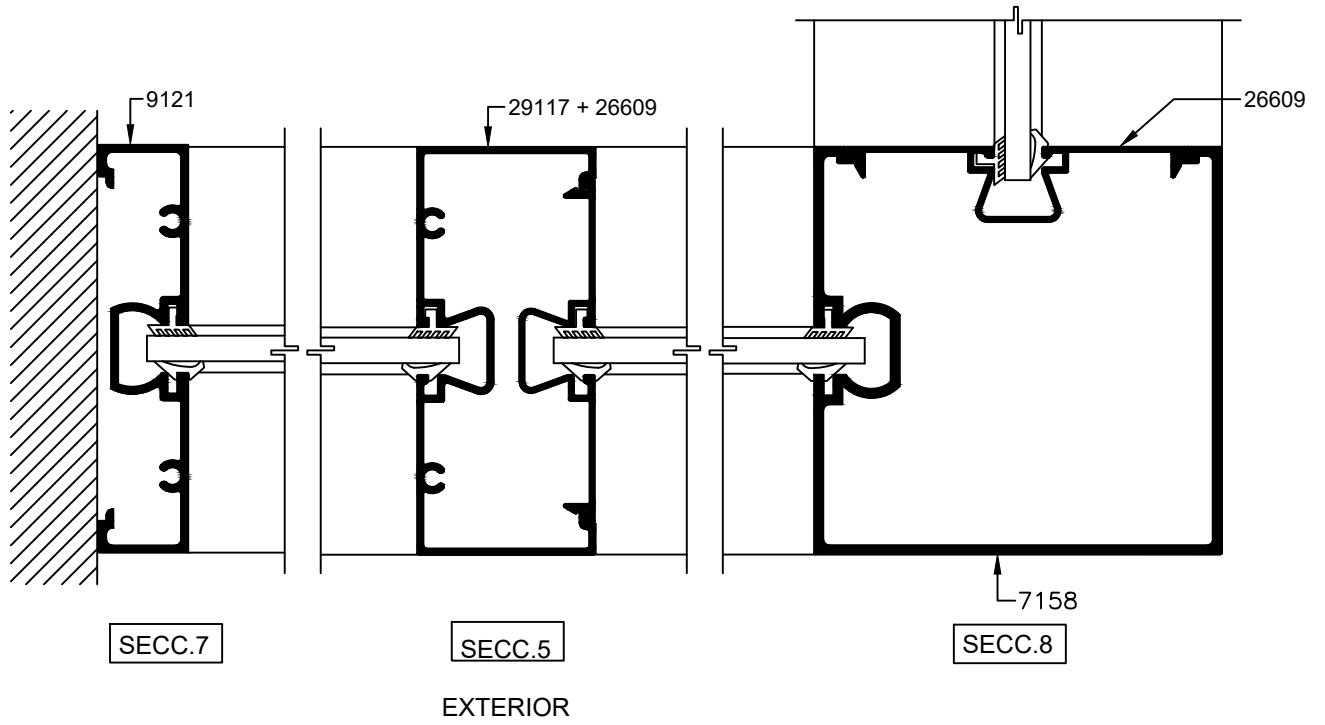


ELEVACIONES TIPO

SIN ESCALA



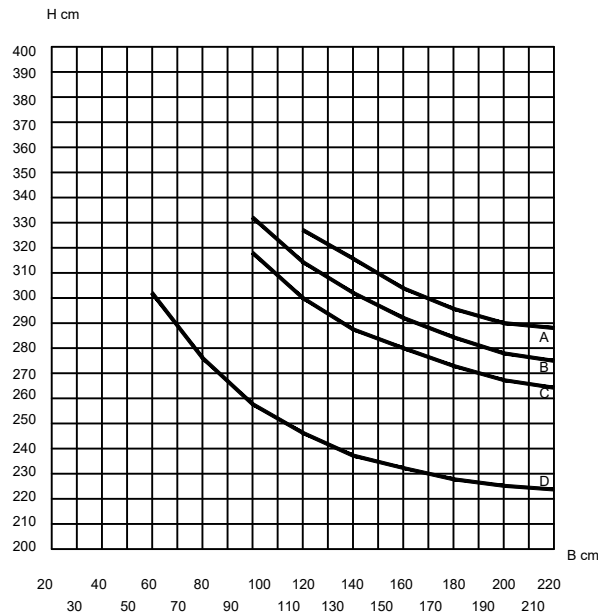
ESCALA 1:2



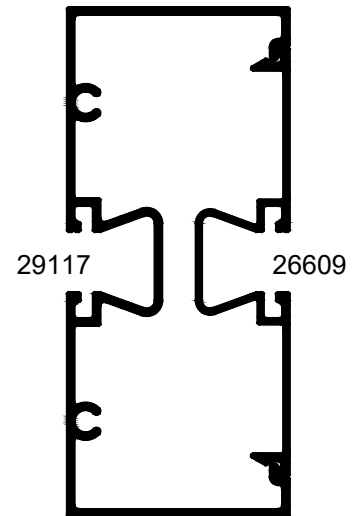


DEFLEXION MAX. L/175

FIJO DE 4.000"



Los límites de fabricación para los perfiles serán los que se encuentren debajo de las curvas graficadas.

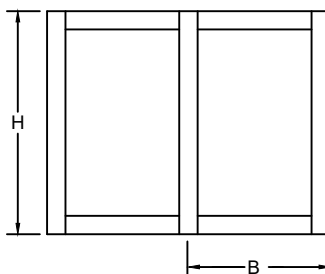


I x-x= 60.18 cm4

6063 T-5

Valores de presión por velocidad de viento

Curvas	Presión del diseño	Velocidad de viento	Zona
A	30 Kg/m ²	80 Km/h	Centro de grandes ciudades
B	45 Kg/m ²	100 Km/h	Barrios Residenciales
C	65 Kg/m ²	120 Km/h	Campo Abierto
D	124 Kg/m ²	160 Km/h	Zona Costera



Los límites de un cancel van en función de la combinación de resistencia del perfil de aluminio, el cristal y los accesorios que lo integran.

Verificar que la deflexión del perfil sea compatible con el vidrio utilizado

ALUMINIO

CLAVE	PZAS POR ATADO	LARGO STD.
7158	2	6.10
24055	14	6.10
26606	14	6.10
26609	8	6.10
29117	4	6.10
29118	4	6.10
29119	4	6.10