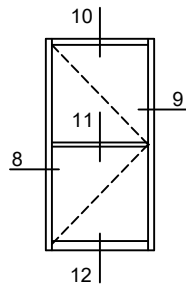
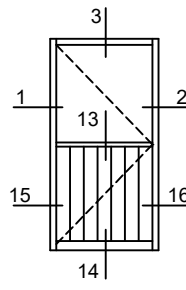


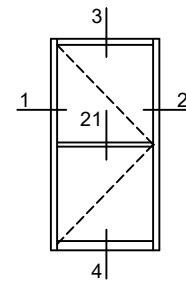
UNA ACCION



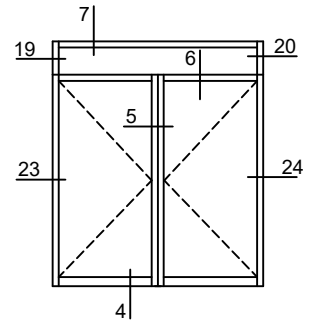
UNA ACCION
DUO VENT



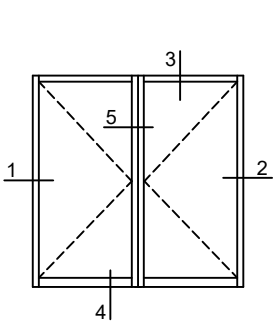
UNA ACCION
MIXTA



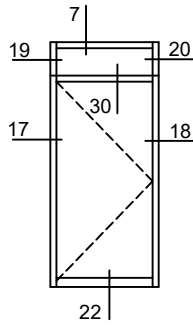
UNA ACCION



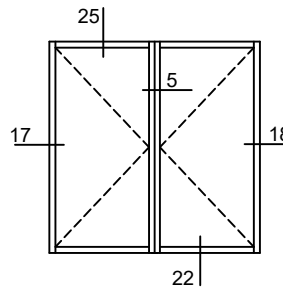
UNA ACCION



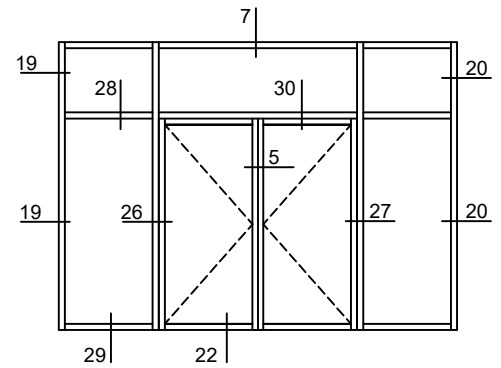
UNA ACCION



DOBLE ACCION



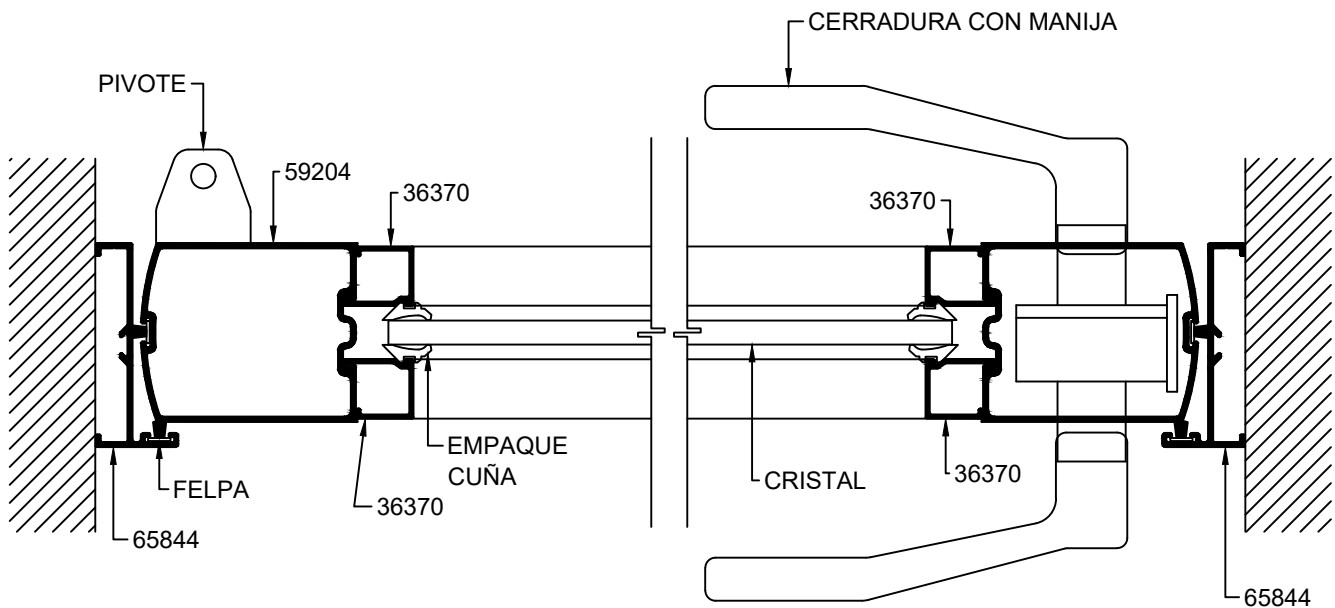
DOBLE ACCION



DOBLE ACCION

ELEVACIONES TIPO

SIN ESCALA

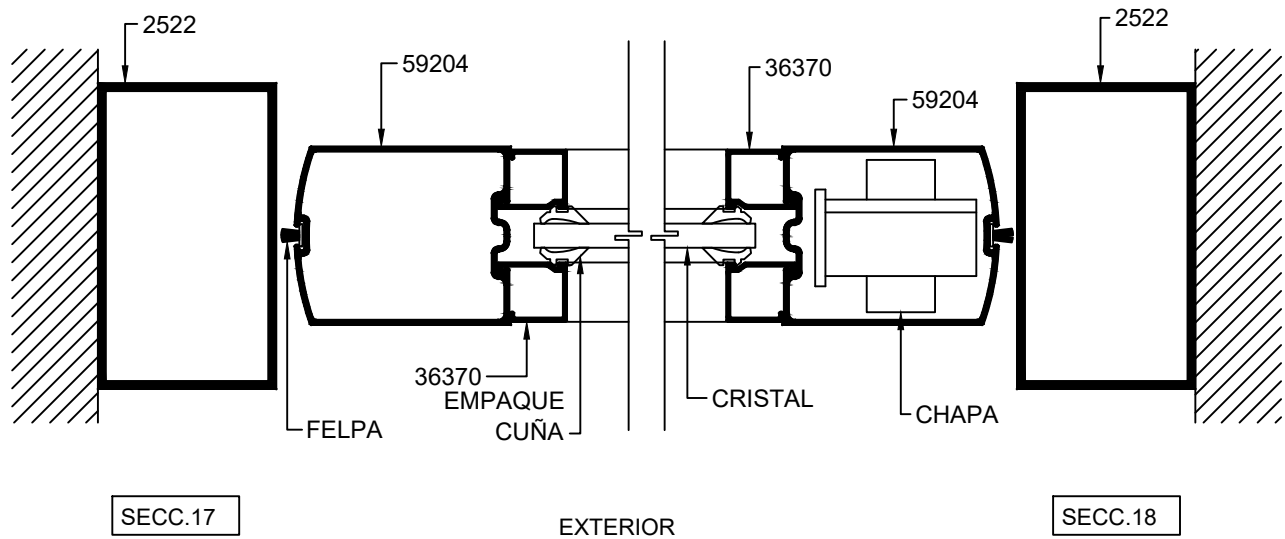
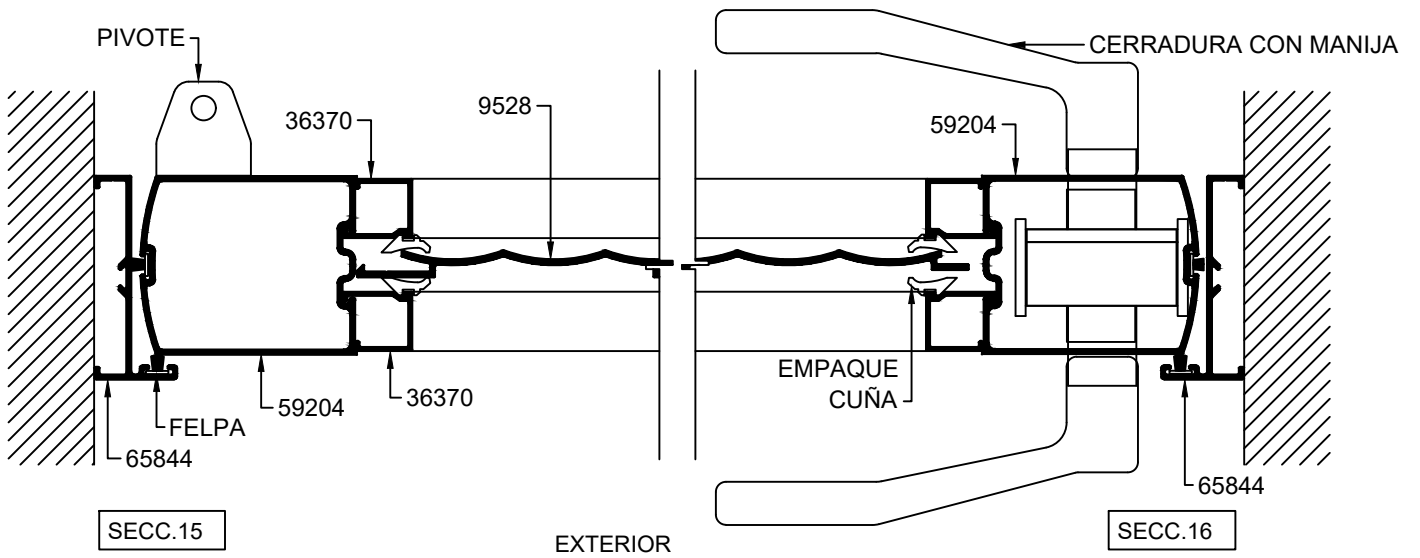


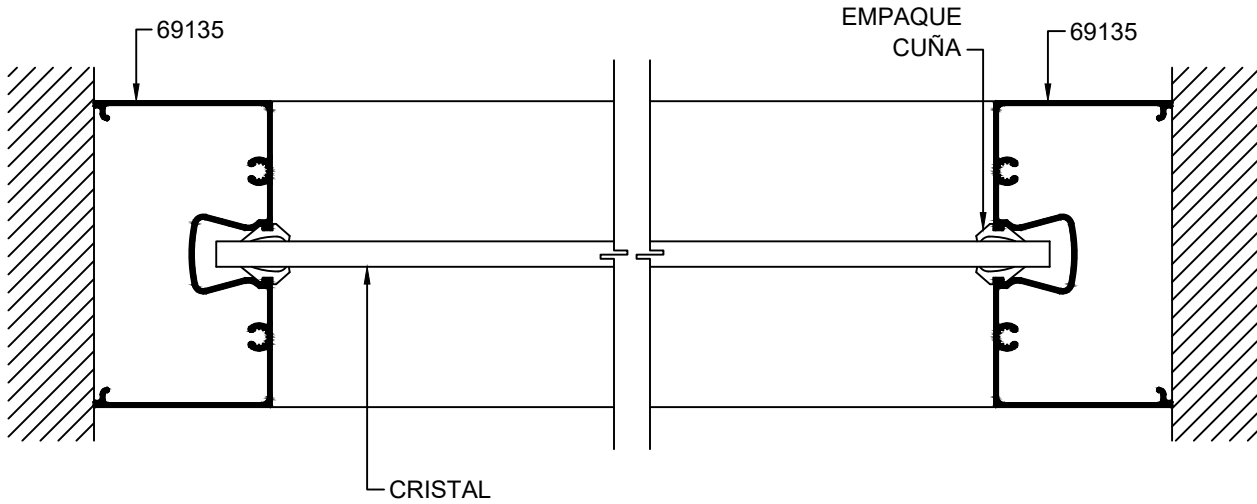
SECC.1

EXTERIOR

SECC.2

ESCALA 1:2

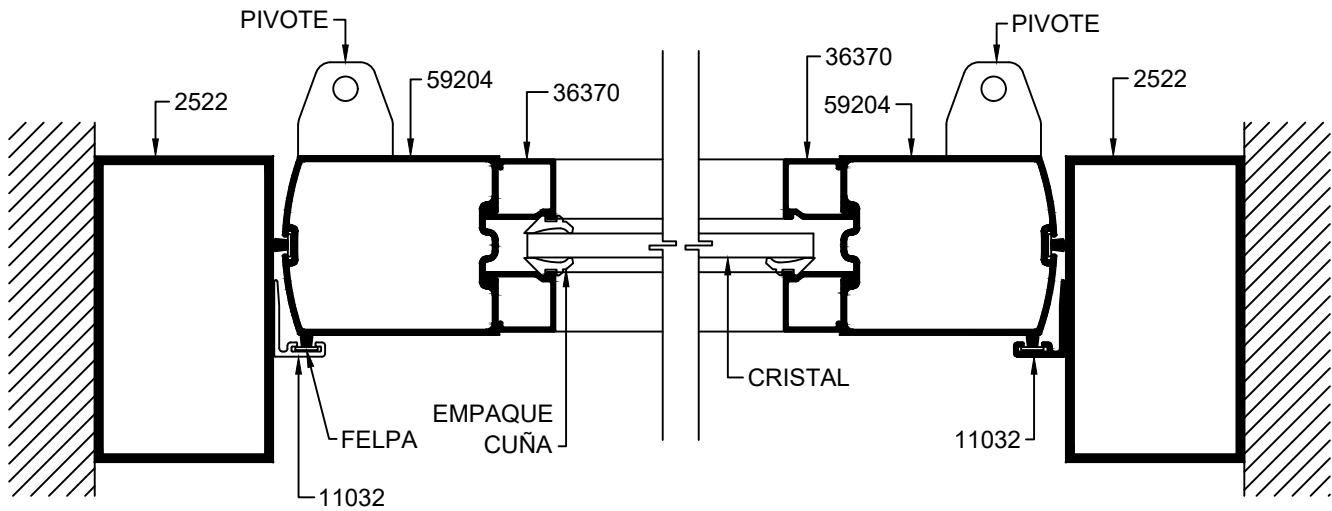




SECC.19

EXTERIOR

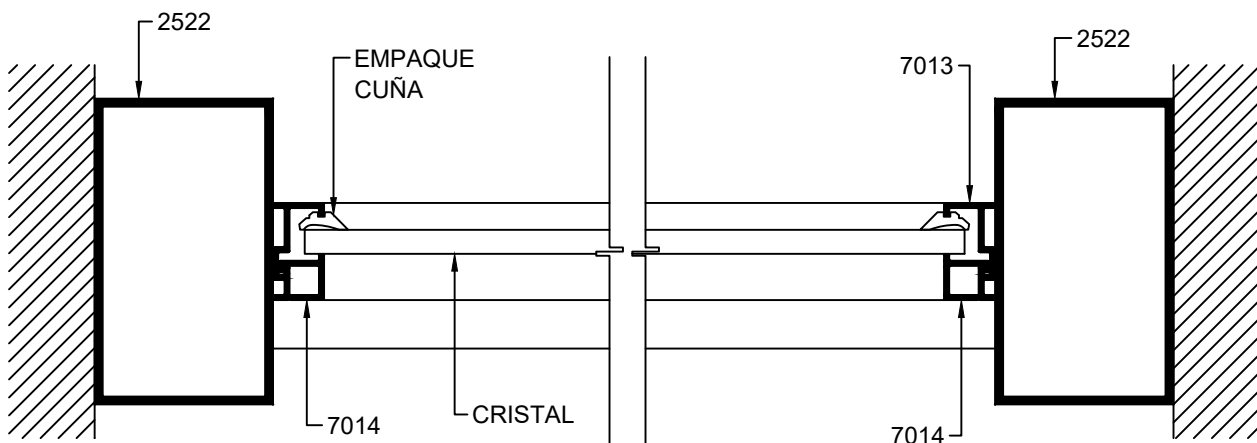
SECC.20



SECC.23

EXTERIOR

SECC.24



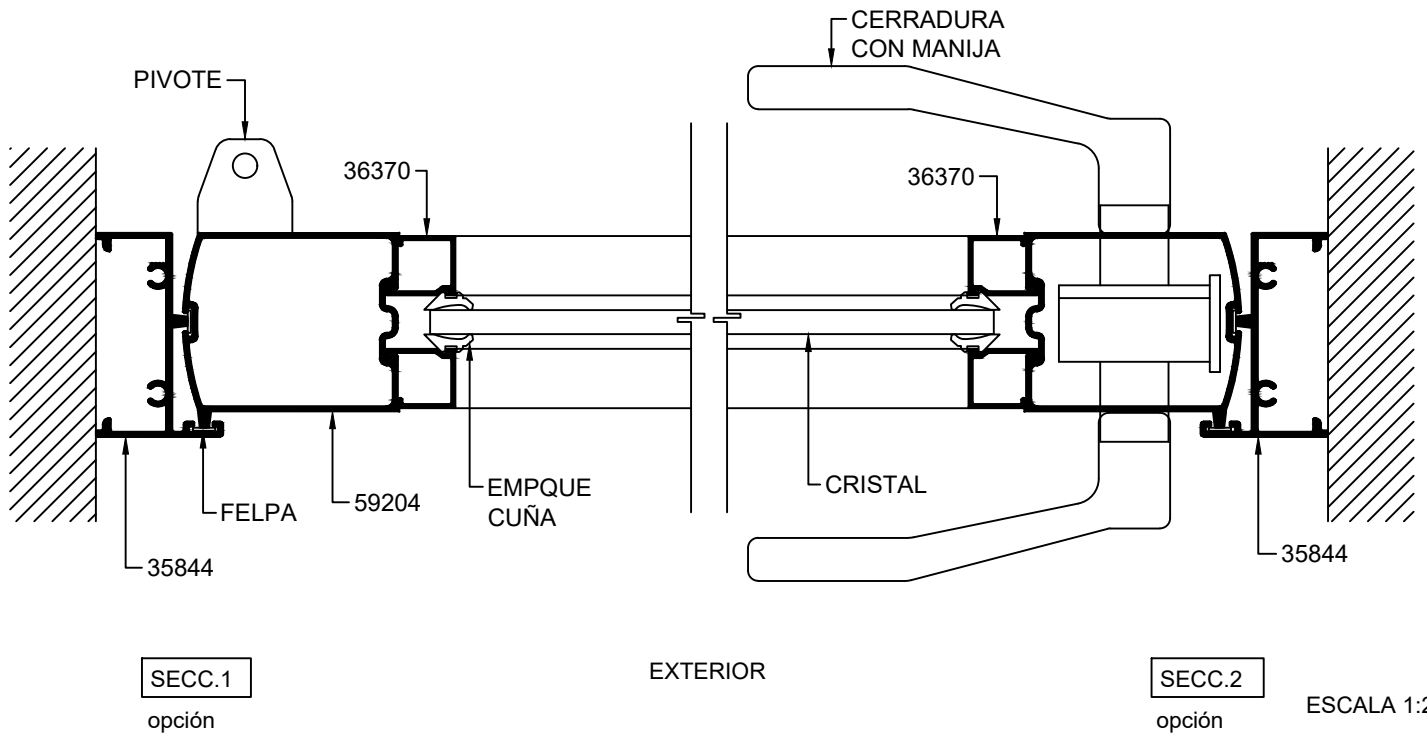
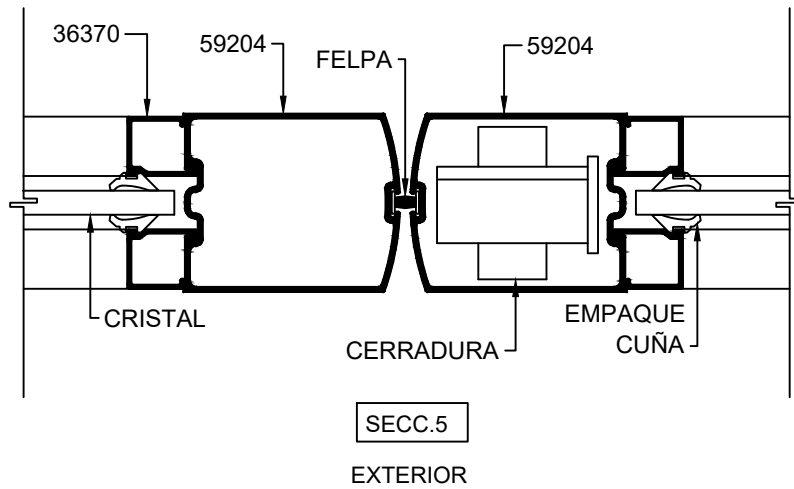
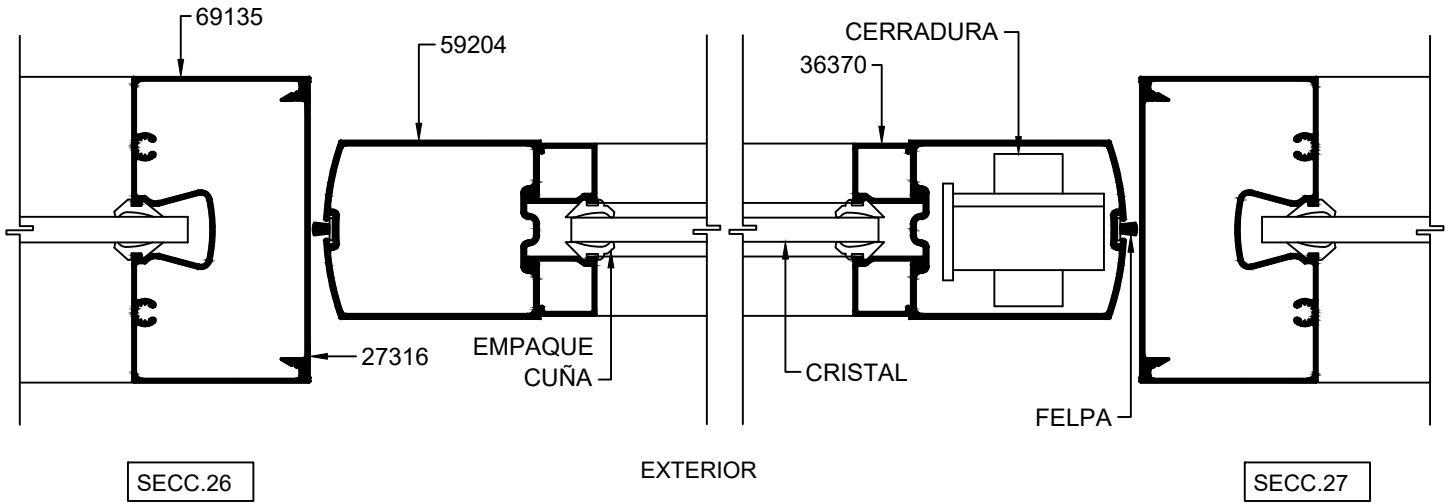
SECC.19

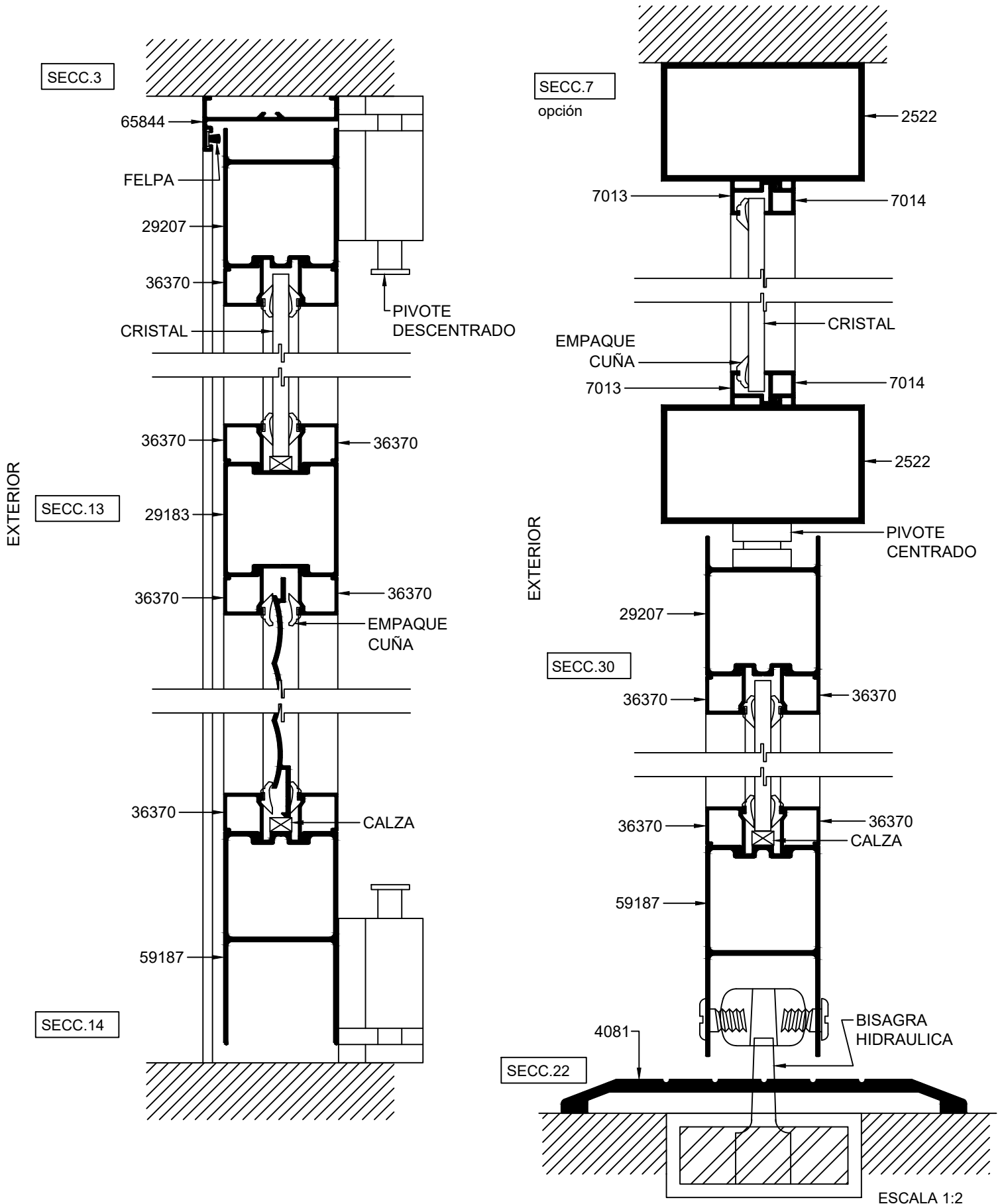
opción

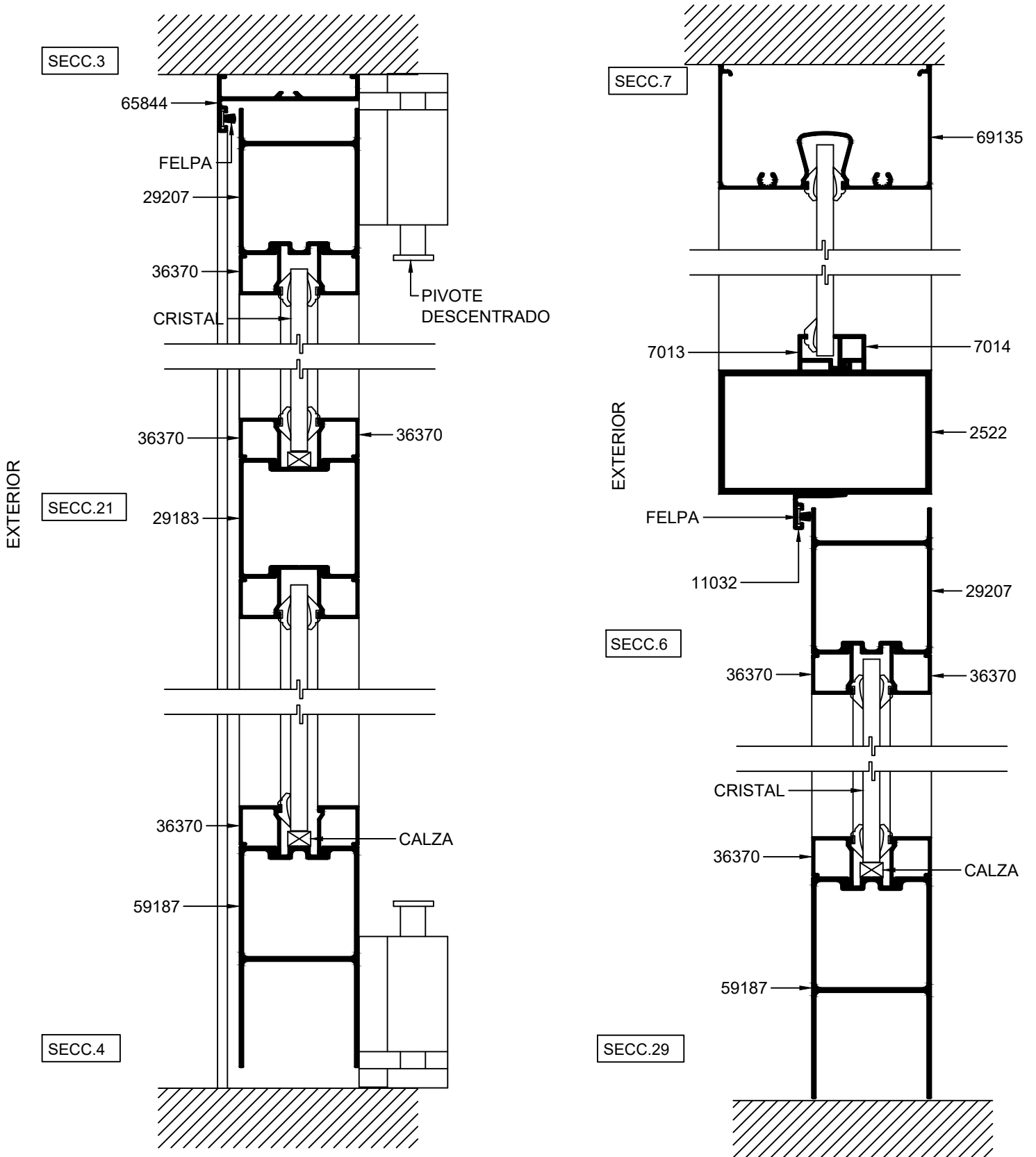
EXTERIOR

SECC.20

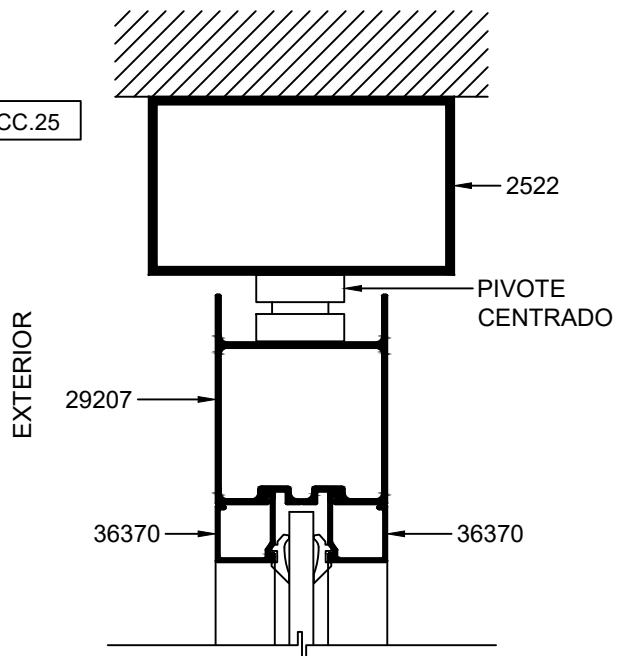
opción





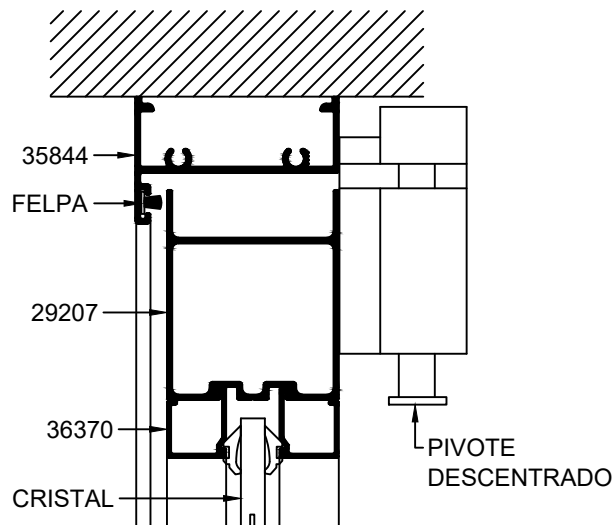


SECC.25



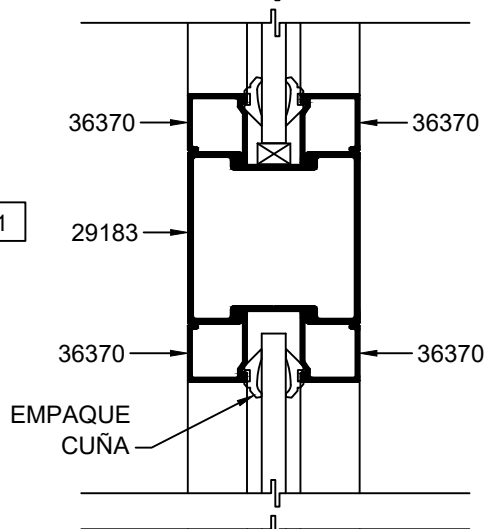
SECC.3

opción



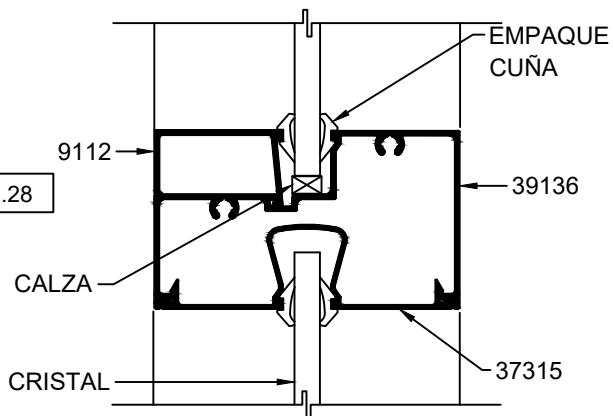
SECC.21

EXTERIOR

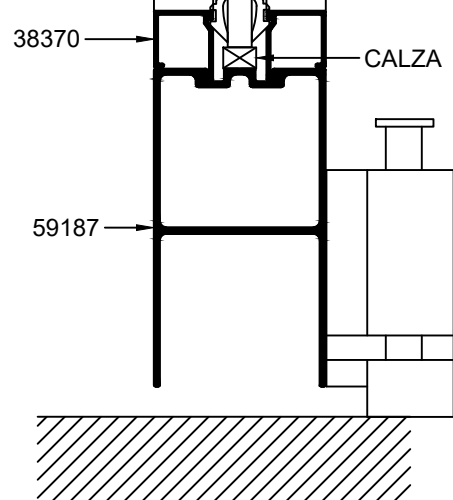


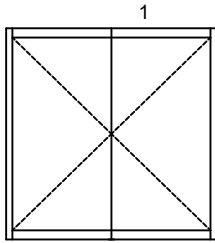
SECC.28

EXTERIOR



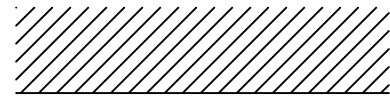
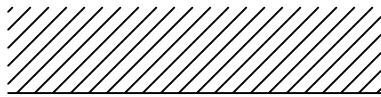
SECC.4





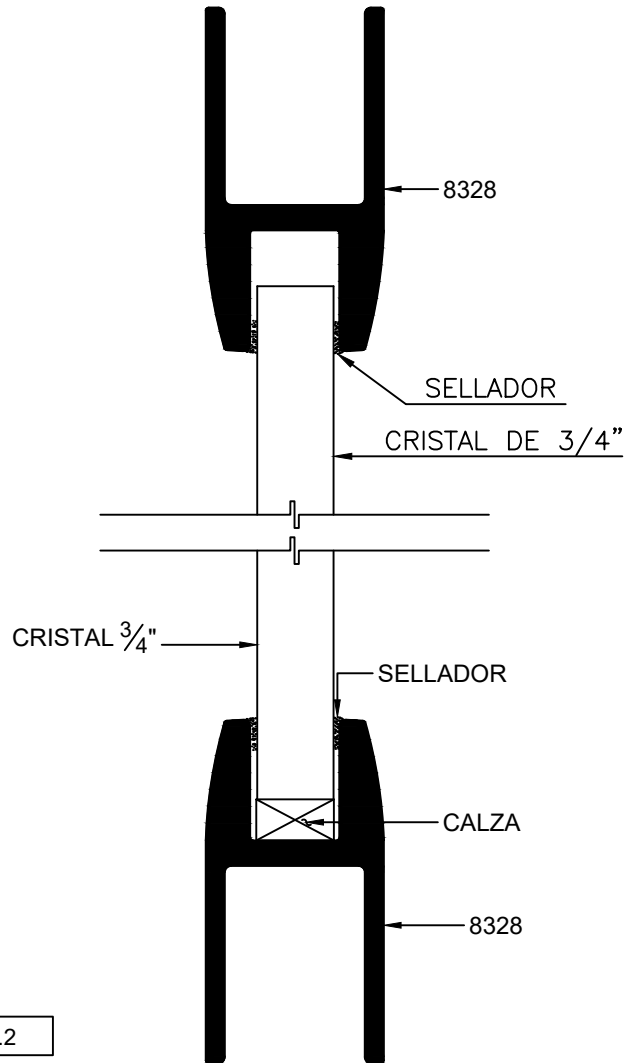
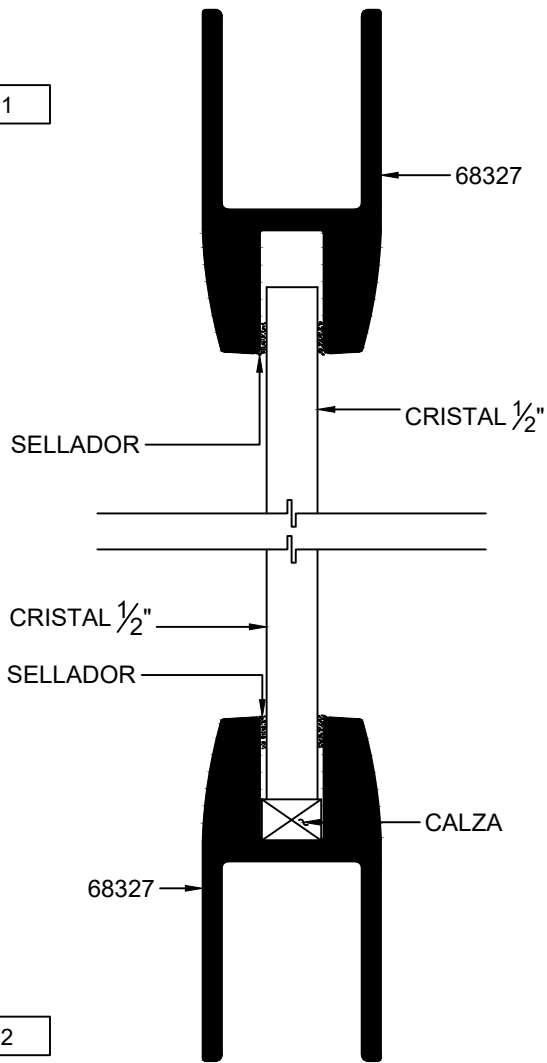
2
CON ZOCLO HERCULITE
ELEVACIONES TIPO

SIN ESCALA



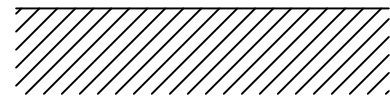
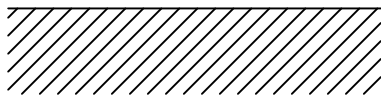
SECC.1

SECC.1



SECC.2

SECC.2



ALUMINIO

CLAVE	PZAS POR ATADO	LARGO STD.
4042	6	6.10
4043	6	6.10
4081	2	6.10
4105	40	6.10
5115	24	4.60
6371	24	6.10
7009	32	6.10
8328	1	6.10
11032	48	6.10
29183	6	6.10
29207	6	6.10
36370	32	6.10
59187	3	6.10
59204	6	4.60
68327	1	6.10
65844	12	6.10