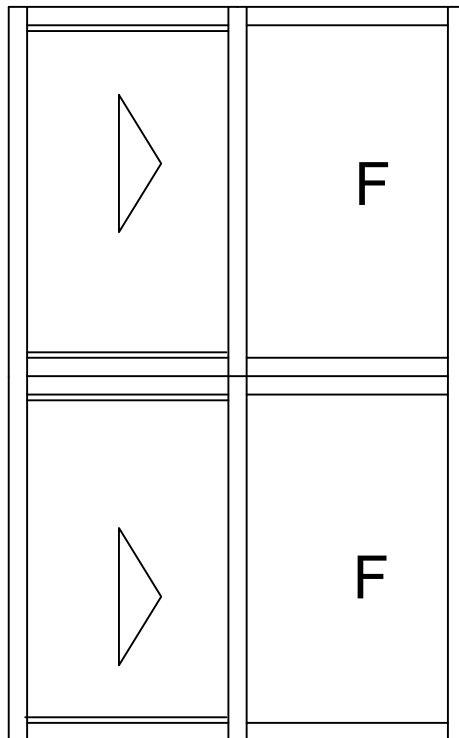
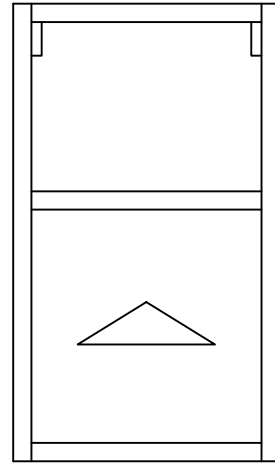
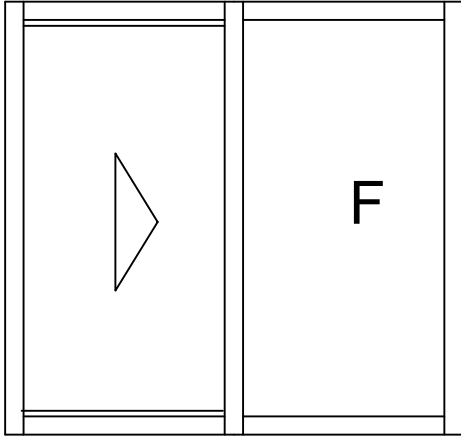
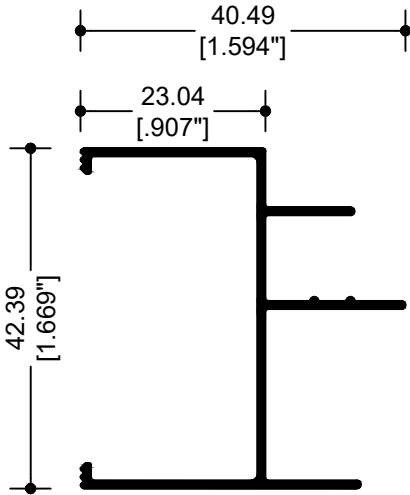


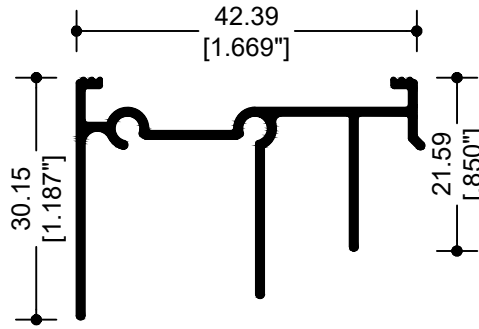
SOLUCIONES TÍPICAS

---

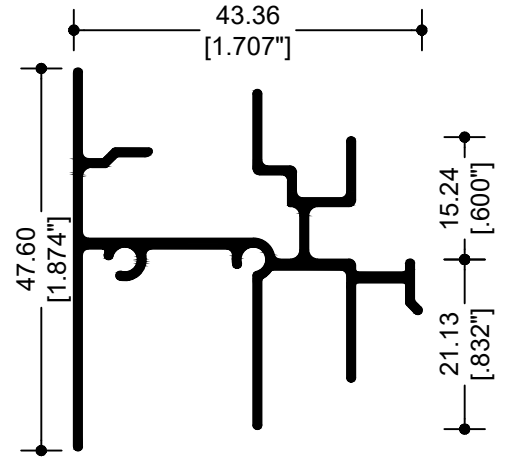




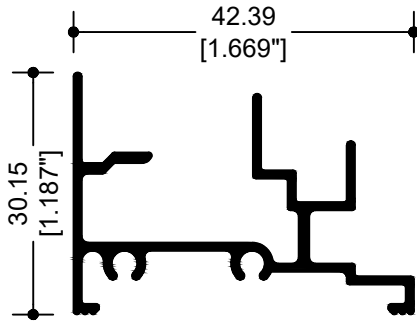
**10570**  
JAMBA



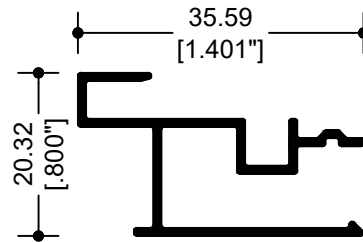
**10568**  
CABEZAL



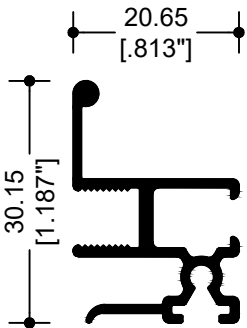
**12797**  
RIEL Y CABEZAL



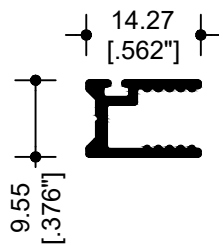
**20569**  
RIEL



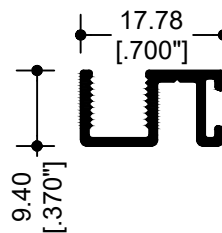
**19272**  
TRASLAPE



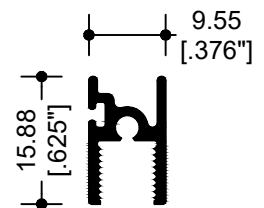
**10571**  
CERCO MÓVIL



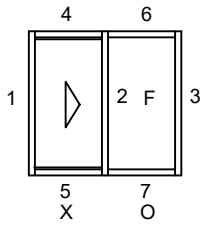
**10574**  
CERCO FIJO



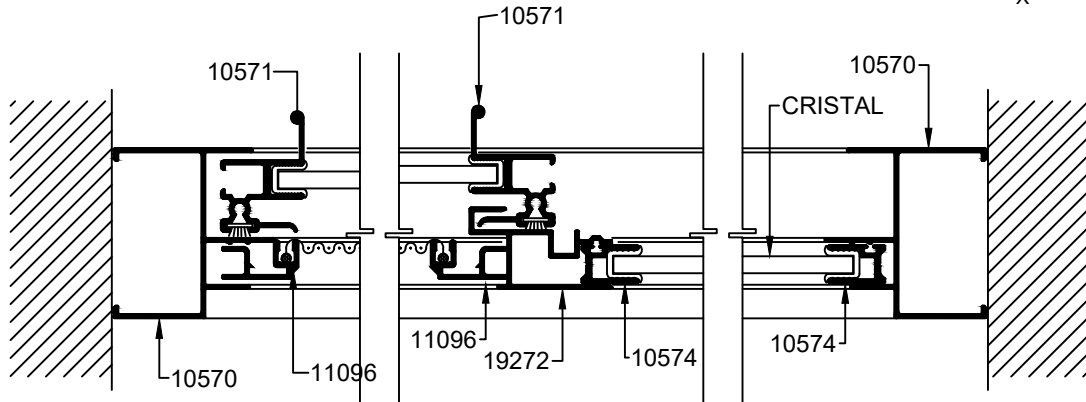
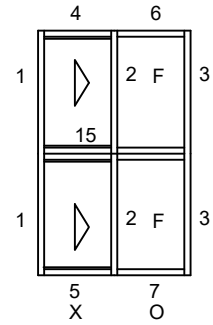
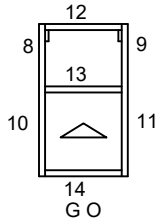
**20572**  
CERCO Y ZOCLO



**10575**  
ZOCLO



ELEVACIONES TÍPICAS  
SIN ESCALA

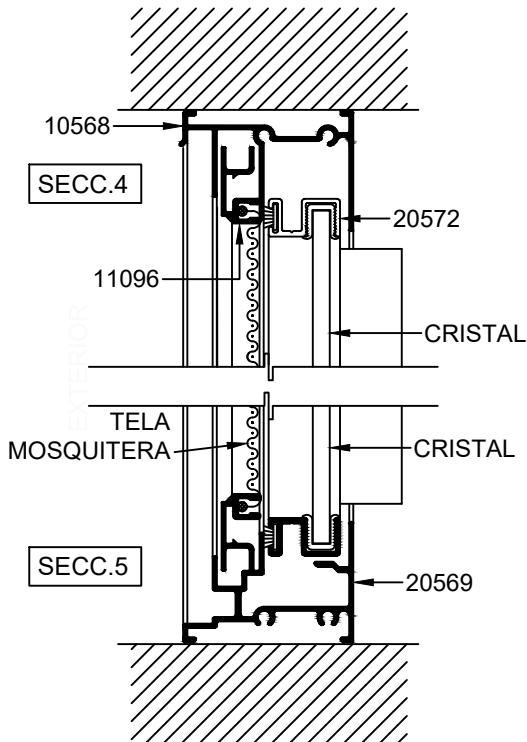


SECC.1

SECC.2

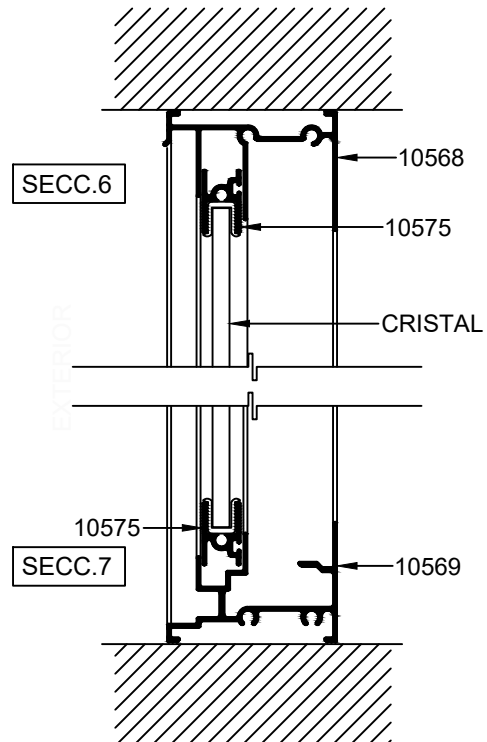
SECC.3

EXTERIOR



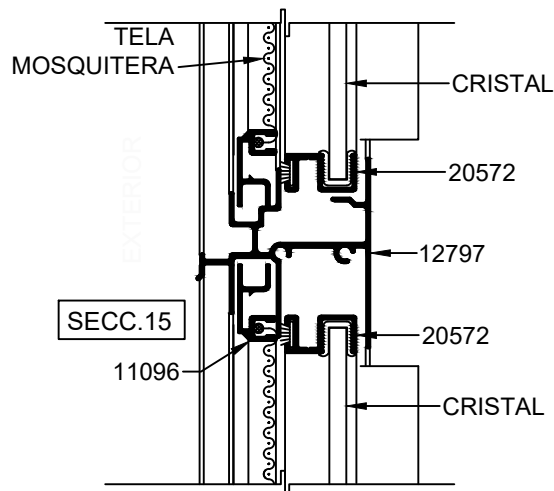
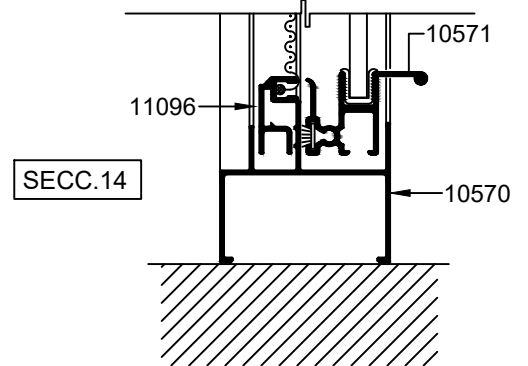
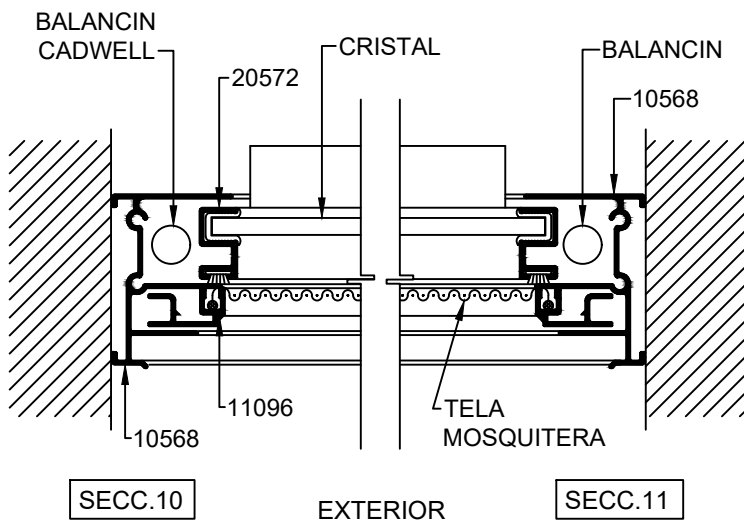
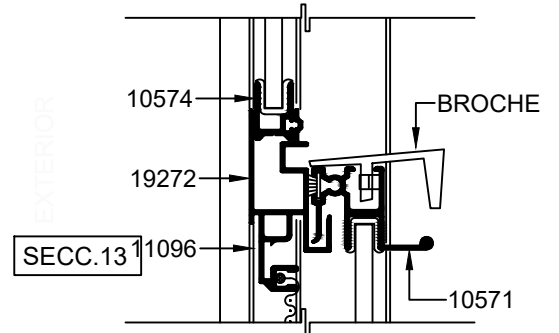
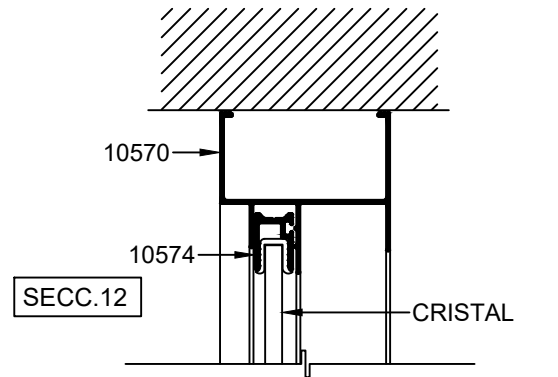
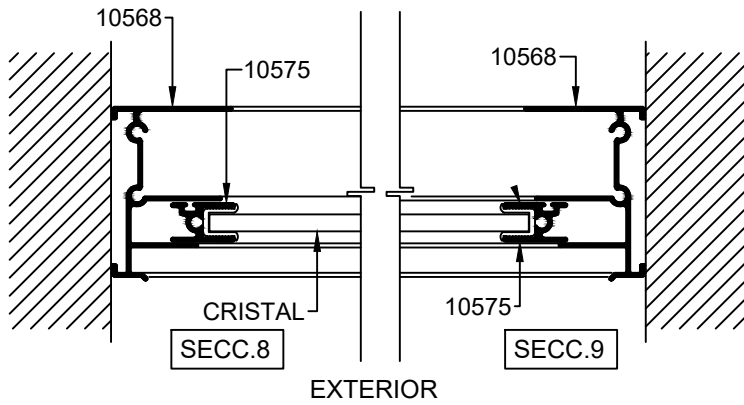
SECC.4

SECC.5



SECC.6

SECC.7



DATOS TECNICOS

---

## ALUMINIO

CLAVE	PZAS POR ATADO	LARGO STD.
10568	8	6.40
10570	8	6.40
10571	12	6.40
10574	24	6.40
10575	24	6.40
12797	8	6.40
19272	16	6.40
20569	8	6.40
20572	24	6.40