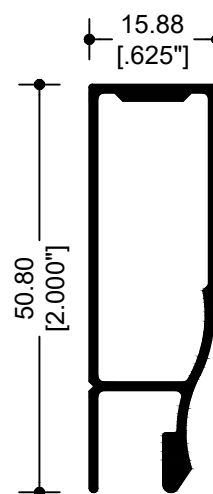
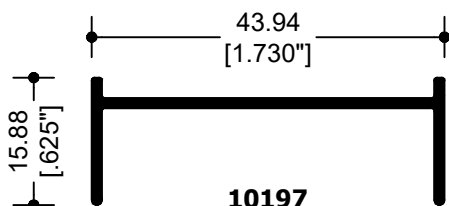


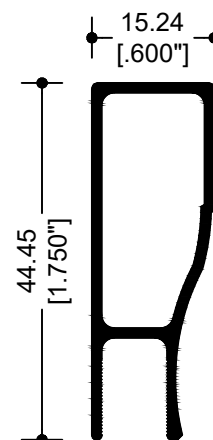
9947
RIEL SUPERIOR



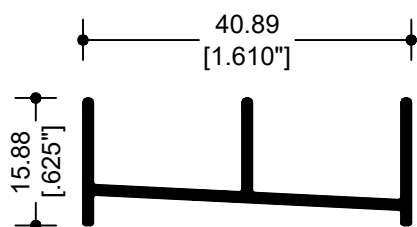
10103
MARCO 2"



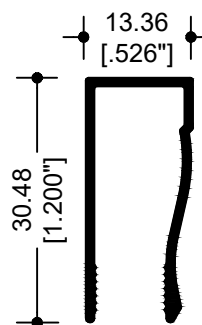
10197
JAMBA LATERAL



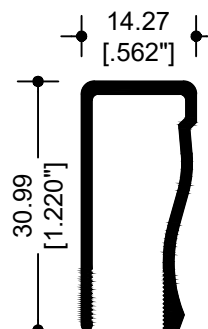
9756
MARCO 1 3/4"



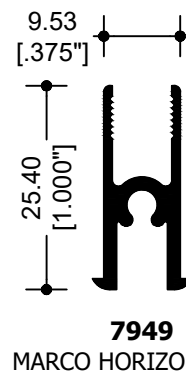
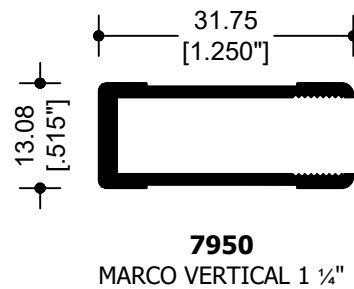
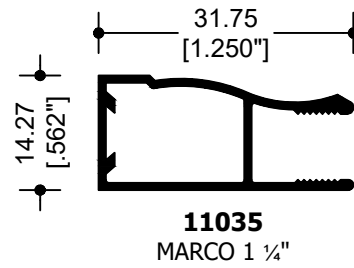
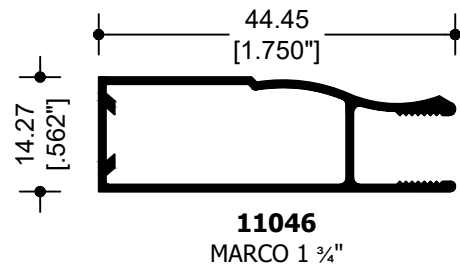
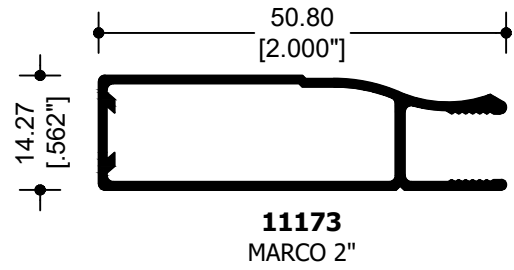
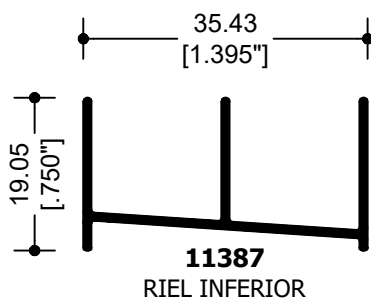
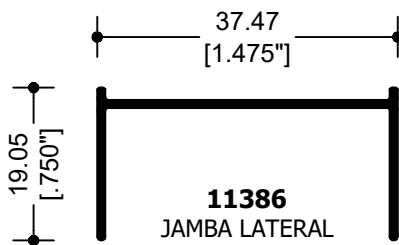
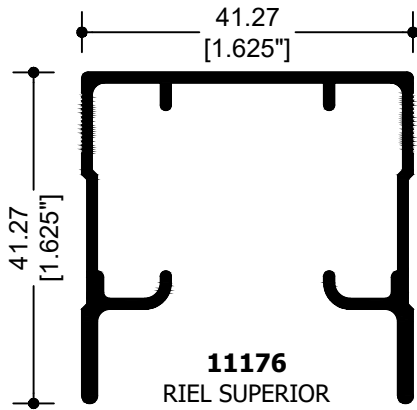
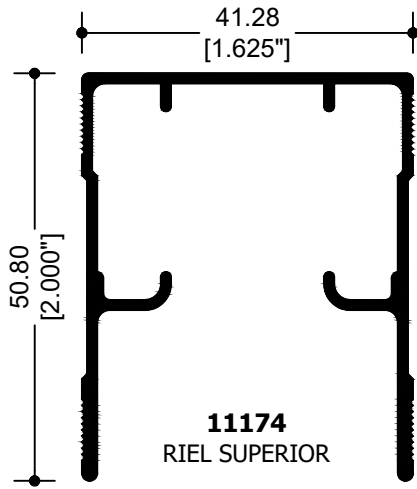
10198
RIEL INFERIOR

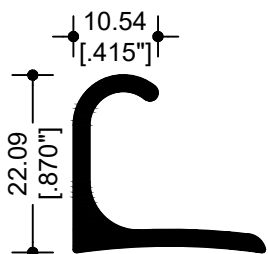


13563
MARCO 1 1/4"

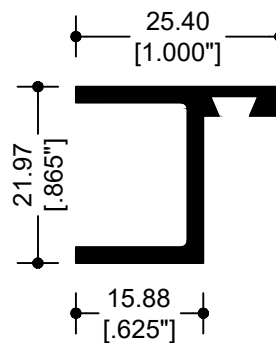


9525
MARCO 1 1/4"

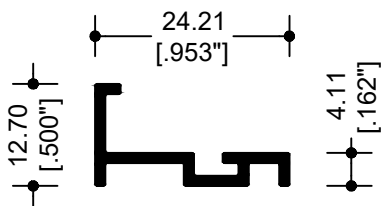




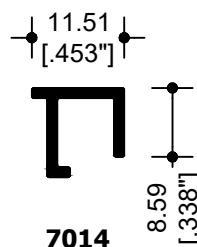
4154
JALADERA



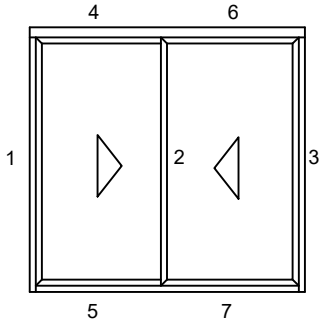
7102
BATIENDE



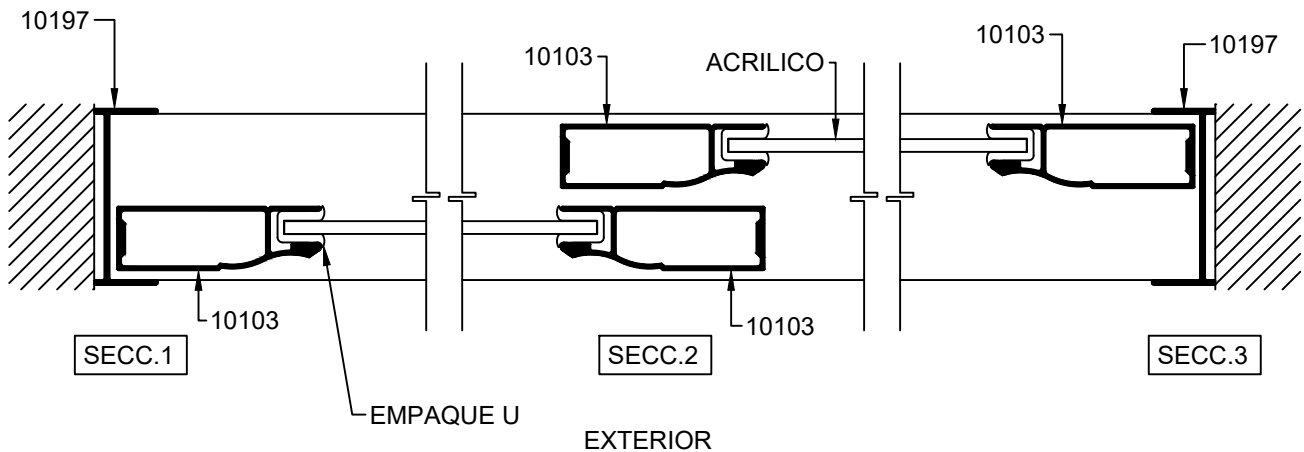
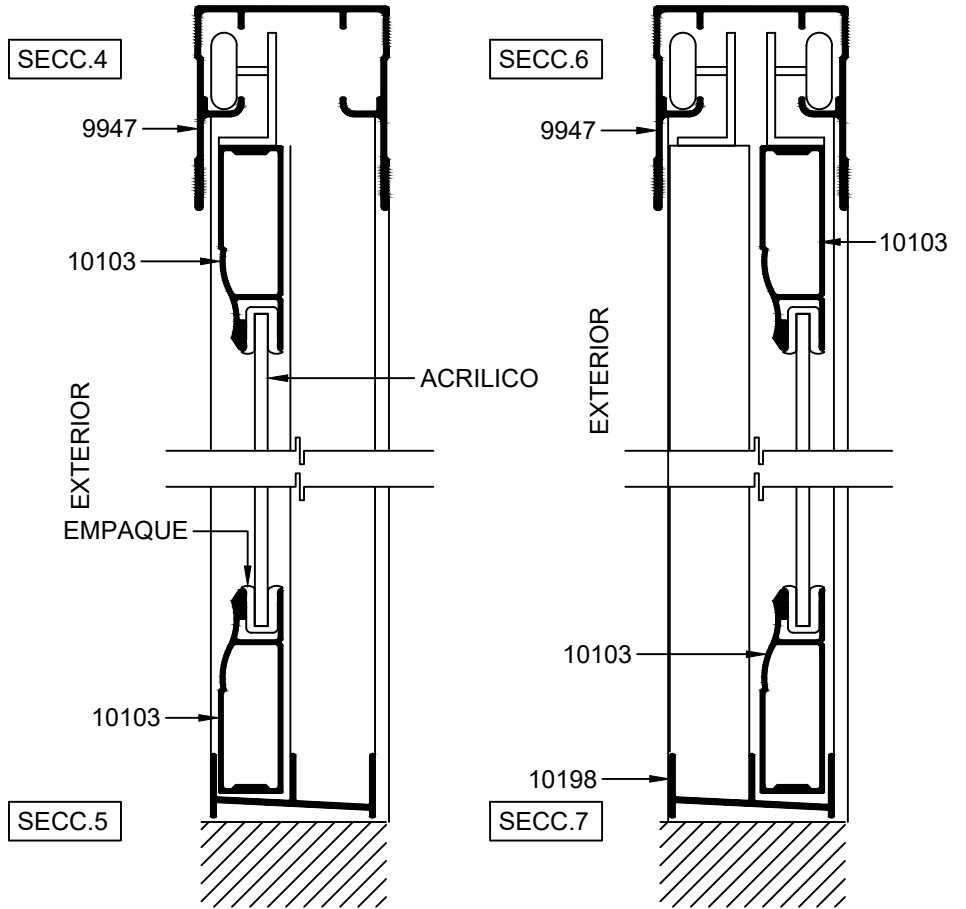
67013
BASE

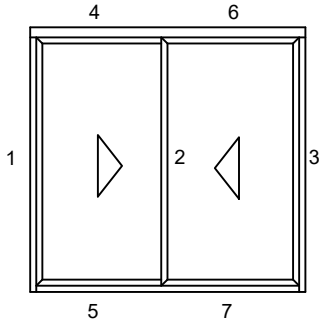


7014
JUNQUILLO

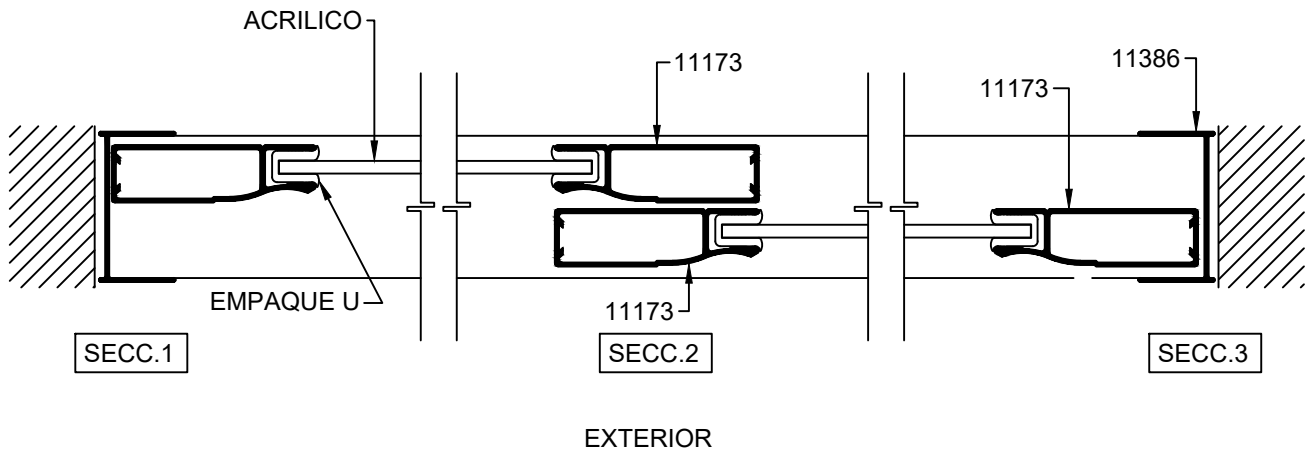
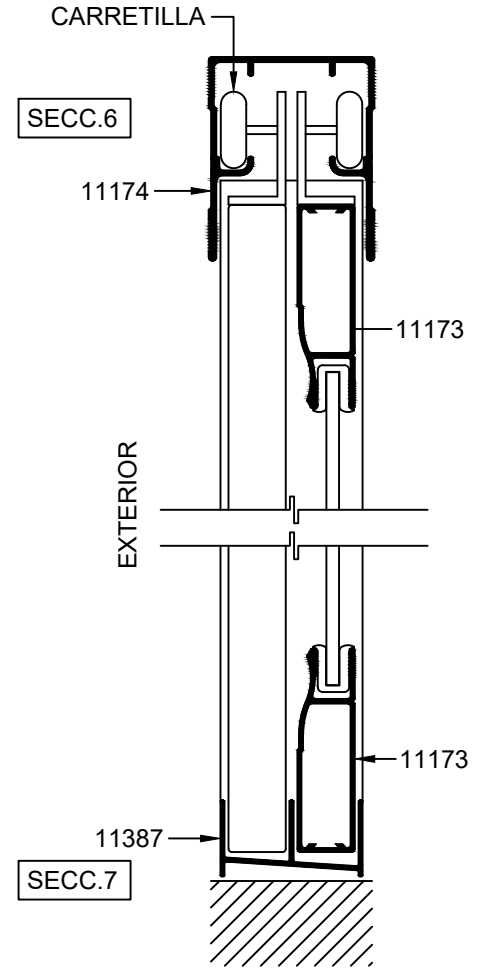
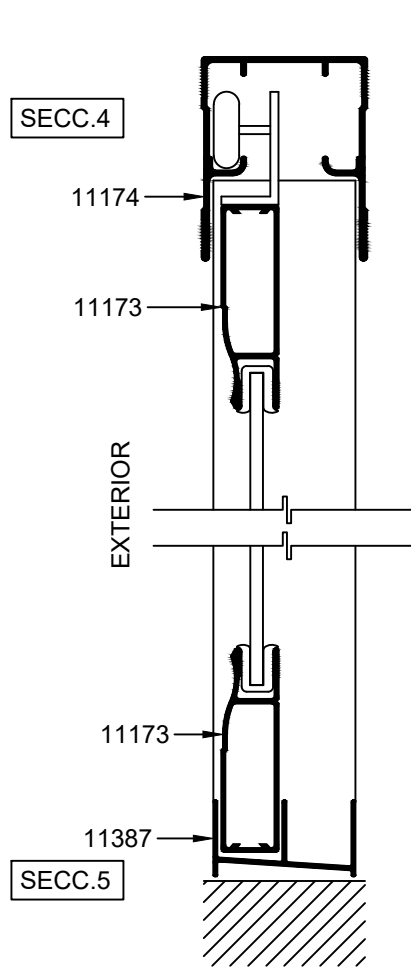


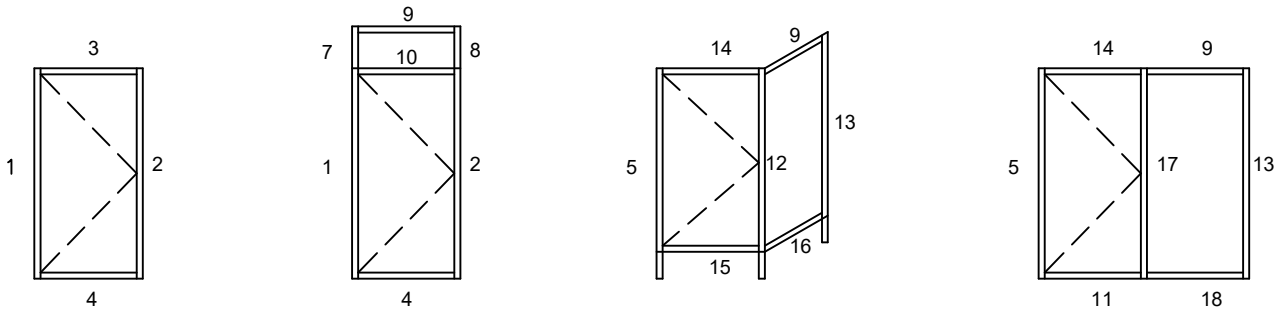
ELEVACIONES TIPO
SIN ESCALA





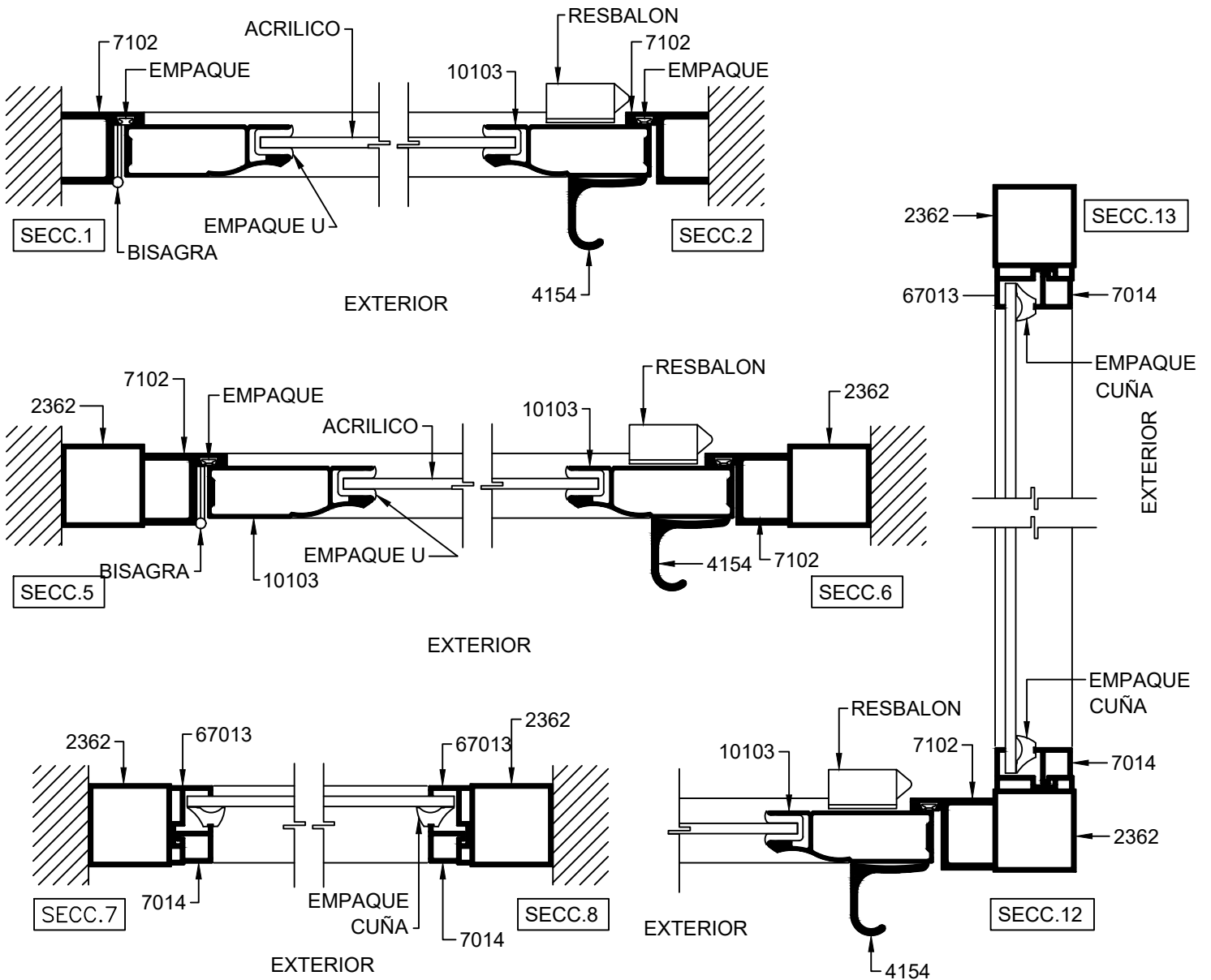
ELEVACIONES TIPO
SIN ESCALA





ELEVACIONES TIPO

SIN ESCALA



El marco de la hoja batiente puede ser el 10103, 9756, 11173, 11046, 7950, 7949, u 11035.

ESCALA 1:2

ALUMINIO

CLAVE	PZAS POR ATADO	LARGO STD.
4154	16	3.66
7014	36	6.10
7102	12	6.10
7949	16	6.10
7950	16	5.70
9525	16	6.10
9756	12	6.10
9947	8	6.10
10103	12	6.10
10197	20	5.70
10198	16	6.10
11035	12	6.10
11046	12	6.10
11173	12	6.10
11174	8	6.10
11176	8	6.10
11386	20	5.70
11387	16	6.10
13563	6	6.10
67013	36	6.10