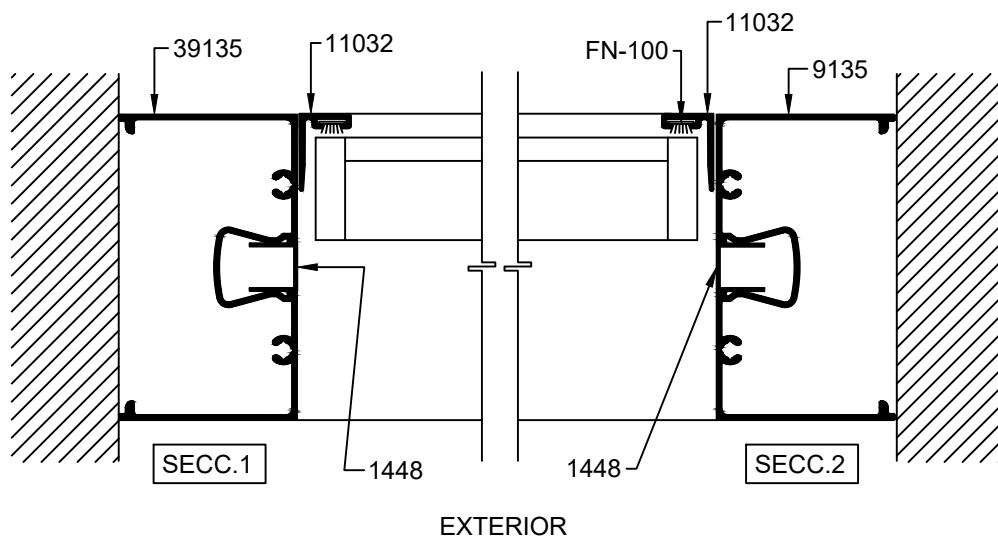
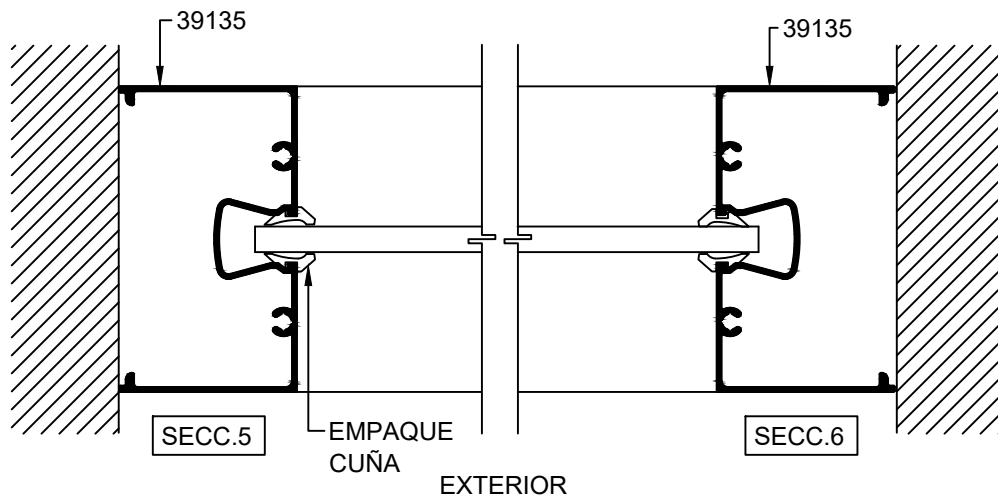
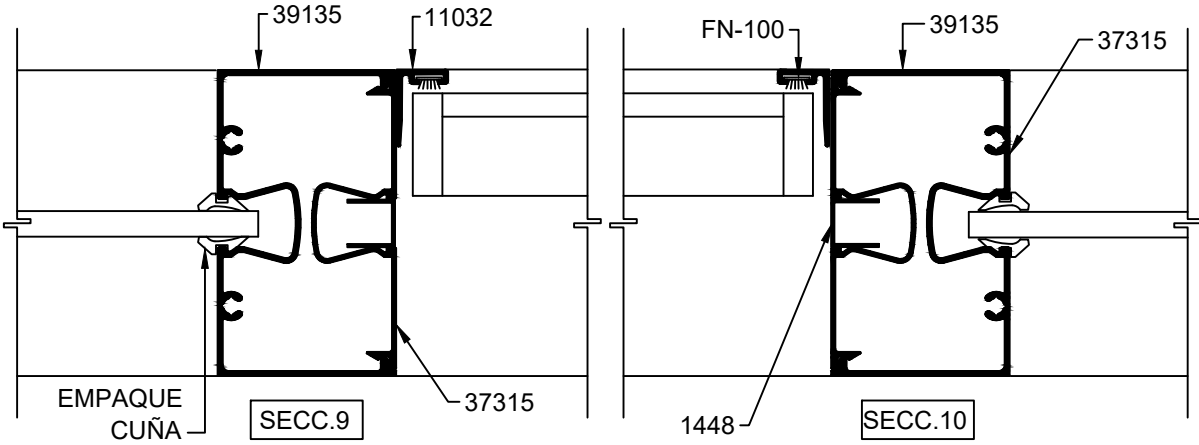


ELEVACIONES TIPO

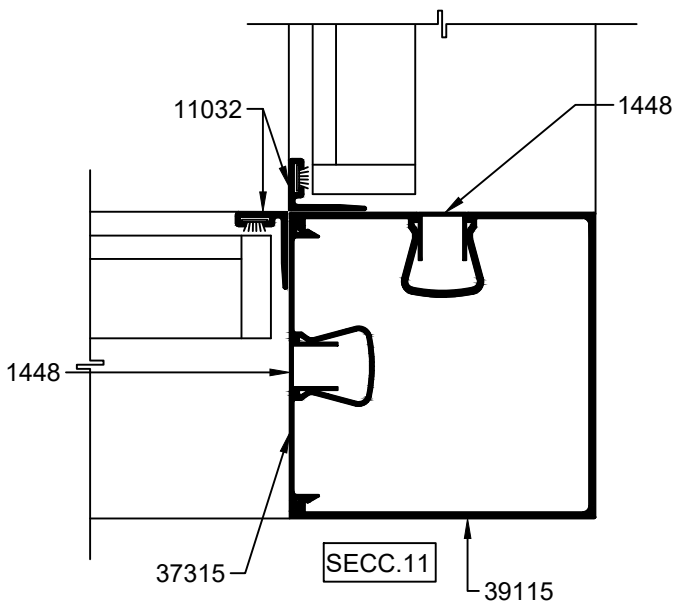
SIN ESCALA



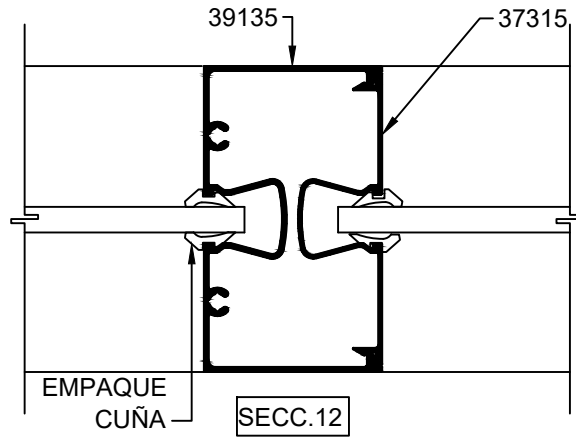
ESCALA 1:2



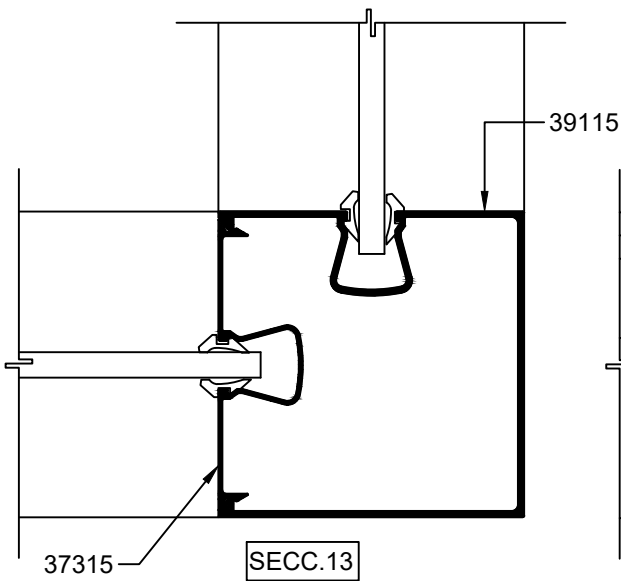
EXTERIOR



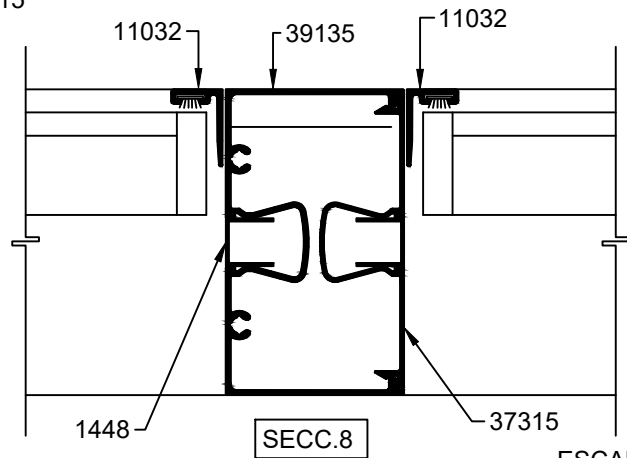
EXTERIOR



EXTERIOR

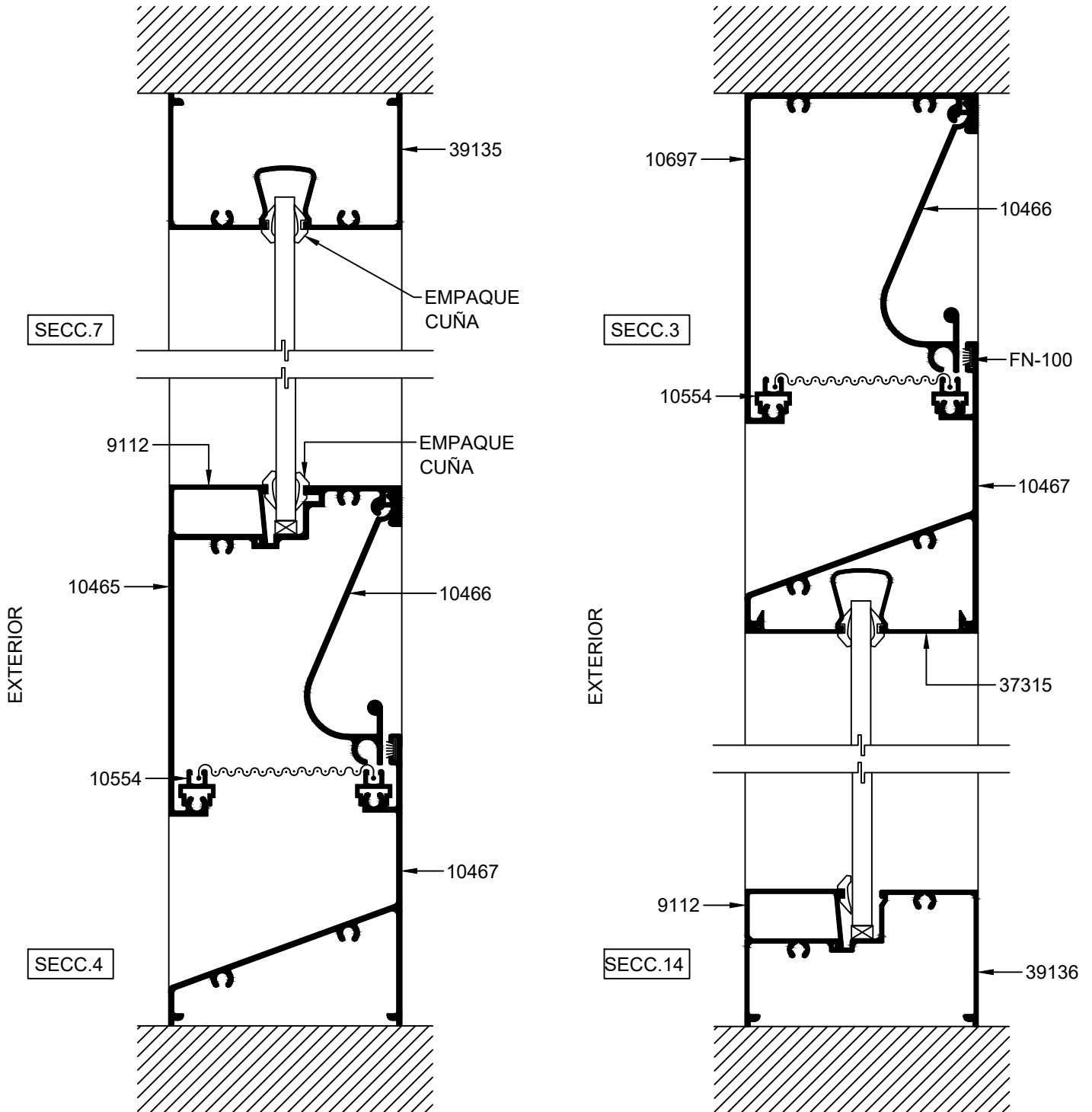


EXTERIOR



EXTERIOR

ESCALA 1:2



## ALUMINIO

CLAVE	PZAS POR ATADO	LARGO STD.
9112	12	6.10
10465	4	6.10
10466	8	6.10
10467	4	6.10
10554	32	6.10
10697	2	6.10