



MC450ADQ-231212
241015

MC-450 AD
SISTEMA DE FACHADA ESTRUCTURAL
MANUAL DE ARMADO



CUPRUM

EUROVENT 
P R E M I U M





Somos una empresa mexicana fundada en 1948 en Monterrey, dedicada a la transformación y comercialización de aluminio.

Con más de 70 años de experiencia en el sector, y con un sólido equipo de más de 6,000 personas, nos hemos convertido en el principal extrusor de aluminio de Latinoamérica y hemos consolidado nuestro liderazgo en México.

Dentro de la producción de escaleras y ventanas prefabricadas, contamos con una amplia cadena de tiendas a lo largo de todo el país. En el extranjero somos el comercializador de escaleras más importante de Canadá y Lationamérica, y en Estados Unidos, el segundo de mayor relevancia.

Tenemos presencia en más de 40 países alrededor del mundo en las diferentes áreas de negocio: sector automotriz, escaleras y soluciones de construcción e industria.



PERFILES Y HERRAJES		CINTA VENTANA	76
Perfiles	08	Cortes y ejes	77
Perfiles complementarios	12	Detalles de Armado	78
Tornillería Y Accesorios	14	Arranque	80
Tabla de Tornillería y Accesorios	16	Intermedio	81
Accesorios no provistos por CUPRUM	17	Remate	82
		Explosivo Remate	83
COMBINACIONES		DOMO	86
Combinaciones vidrio sencillo	18	Cortes y ejes	87
Combinaciones vidrio doble	19	Arranque Domo	88
Combinaciones ventila de proyección y esquinero	21	Intermedio horizontal Domo	89
Combinación estructural con mecánica vidrio sencillo	22	Remate Domo	90
Combinación estructural con mecánica vidrio doble y vidrio sencillo	24	Vertical Domo	91
		Flujo de agua de condensación	92
FACHADA SOLUCIÓN ESTRUCTURAL		VENTILA DE PROYECCIÓN	94
CORTES POR FACHADA	26	Ventila de Proyección Exterior	96
DETALLES DE ARMADO	28	Ventila de Proyección Interior	97
		Accesorios de Ventila de Proyección	98
Arranque	30	Corte Transversal Inferior	100
Ancla de arranque	34	Corte Transversal Superior	101
Arranque lateral	37	Corte Superior	103
Arranque lateral con mecánica horizontal	38	Explosivo Sistema de Cierre	103
		Explosivo de Ventila de Proyección con Sistema Cierre	104
INTERMEDIO	40	Sistema de Cierre	105
Intermedio vidrio doble	42	Mecanizado de las Pletinas	106
Intermedio adaptador vidrio sencillo	43	Mecanizado de la Cremona	107
Conector	44	Corte Seccional	110
Calza de vidrio	46	Explosivo de Ventila de Proyección Interior	111
Tipos de vidrio	47	Tabla de Descentos y Accesorios	112
Hermeticidad	48	Explosivo de Ventila de Proyección Exterior	113
Aplicación Manual	50	Drenes	114
Ancla Fija	52	Dren de Marco PY	115
Junta de Expansión	54	Operaciones de Troquel	116
		Explosivo de Brazo Proyectable	120
REMATE	56	Corte Seccional de Brazo Proyectable	121
		MC-BZO 16F Brazo Proyectable MC 450 AD	122
ESQUINERO		MC-BZO 16F Brazo Proyectable MC 450 AD	124
Cortes y ejes Esquinero 90° POSITIVO	62	MC-BZO 22F Brazo Proyectable MC 450 AD	126
Cortes y ejes Esquinero 270° NEGATIVO	64	Conector de Ventila de Proyección	128
Detalles de Esquinero 90° POSITIVO	66		
Detalles de Esquinero 270° NEGATIVO	68	GRÁFICAS DE RESISTENCIA	130
Conector esquinero POSITIVO Y NEGATIVO	70	GLOSARIO DE PERFILES	132
Explosivo de Conector	73		



MC-450 AD

MURO CORTINA

Una fachada “stick”, también conocida como muro cortina, es un componente esencial de un edificio que se compone de elementos estructurales verticales y horizontales conectados y anclados a la estructura que sostiene el edificio. Esta fachada se completa con vidrios o paneles para formar una superficie continua y ligera que separa el espacio interior del exterior. A diferencia de otros productos, esta fachada no se fabrica completamente en un taller; en su lugar, todos los componentes y subconjuntos prefabricados se ensamblan en el lugar de construcción.

Nuestro sistema de fachada “stick”, conocido como MC-450 AD, ofrece una versatilidad excepcional, ya que no solo se utiliza en fachadas, sino que también permite la creación de domos y cubiertas. Algunas de sus características clave incluyen:

Perfiles de 2.5 pulgadas (63.5 mm) de ancho.

Conectores que facilitan la producción y una instalación rápida en el lugar de construcción.

Alta estabilidad estructural a pesar de sus perfiles livianos.

Una amplia gama de perfiles disponibles.

Soluciones tanto mecánicas como estructurales, así como combinaciones de ambas.

Opciones para ventilación proyectable utilizando un sistema químico.

Compatibilidad con los sistemas Classic, Premium y SmartFrame de CUPRUM.

Flexibilidad para aplicaciones en domos y cubiertas.

Diversidad de acabados disponibles.

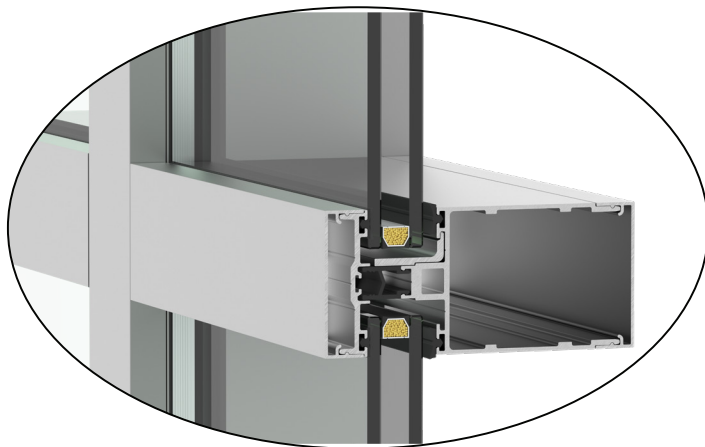
El sistema de perfiles permite utilizar los mismos perfiles para vidrio sencillo y vidrio doble pudiendo incorporar RPT en vidrio doble.

En la actualidad, las fachadas tipo “stick” son un elemento común en el paisaje urbano de muchas ciudades. No obstante, los arquitectos pueden personalizar y expresar su creatividad en cada edificio. Según el aspecto final de la construcción, las fachadas pueden clasificarse en las siguientes categorías:



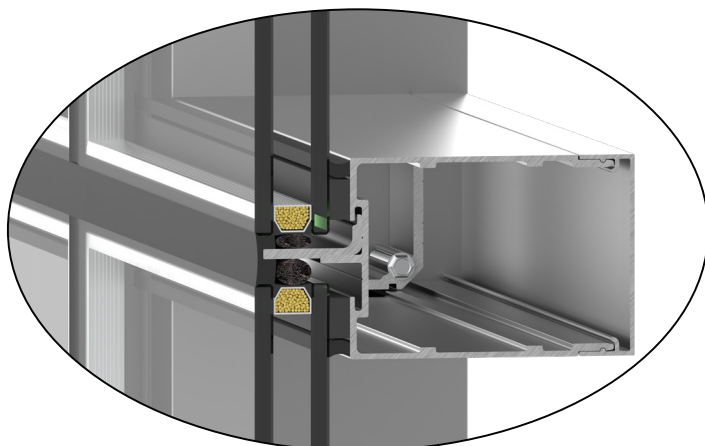
1.- Muro Cortina con solución mecánica y tapas.

Fachadas mecánicas, ésta recibe el nombre por los elementos que unen a los vidrios o paneles a los perfiles básicos y horizontales mediante el uso de molduras de unión y tapas dispuestas de forma vertical y horizontal y que aportan un elemento estético.



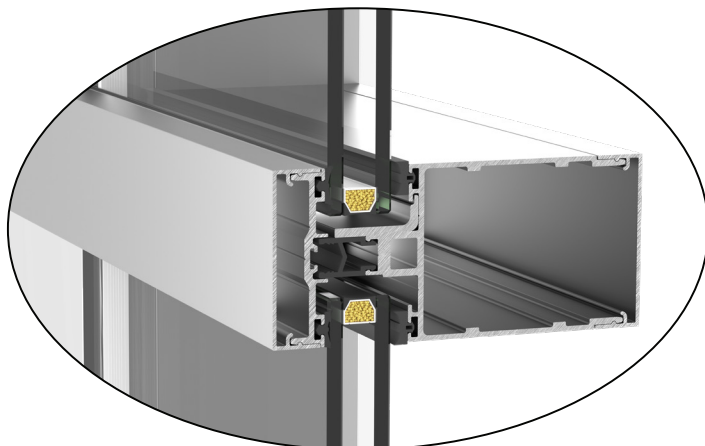
2.- Muro Cortina con solución estructural.

Fachadas químicas, en donde el vidrio es el principal protagonista y sólo se observa la modulación de los vidrios o paneles, éstos están unidos a los perfiles de aluminio mediante selladores estructurales que dan nombre a este tipo de muro cortina.



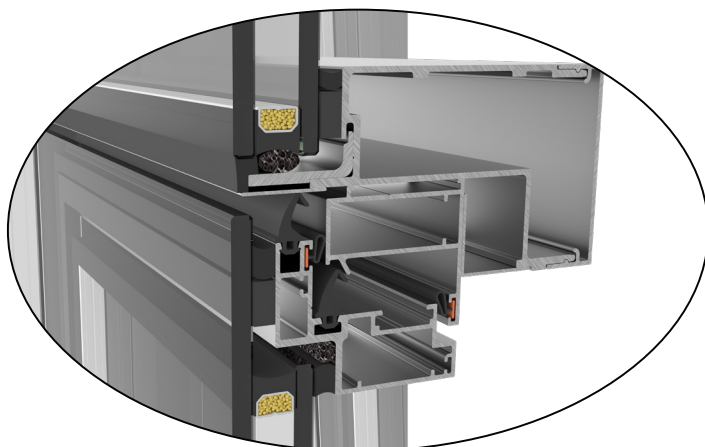
3.- Muro Cortina con solución mecánica y estructural

Fachadas combinadas, es la resultante de combinar elementos de una fachada mecánica con una química en donde las tapas se pueden disponer vertical u horizontalmente, creando así una estética diferente.



4.- Ventila de proyección

La **Ventila de proyección** en una fachada desempeña un papel crucial al permitir la apertura controlada de elementos de ventilación integrados en el diseño global. Estos sistemas se incorporan en la estructura, añaden dinamismo estético, funcional y otorgan confort al interior.





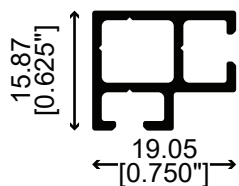
CUPRUM



MC-450 AD
SOLUCIÓN ESTRUCTURAL

PERFILES

MC-450 AD



71527

MCM Adaptador
9 ó 6 mm



33.88
[1.244"]

75039

MC Calza DV SDN
10mm y 31mm

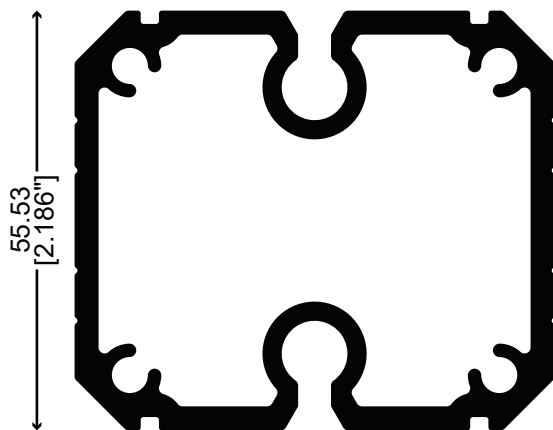


13.73
[0.541"]

31.60
[1.244"]

71378

MC Calza DV
y 24mm

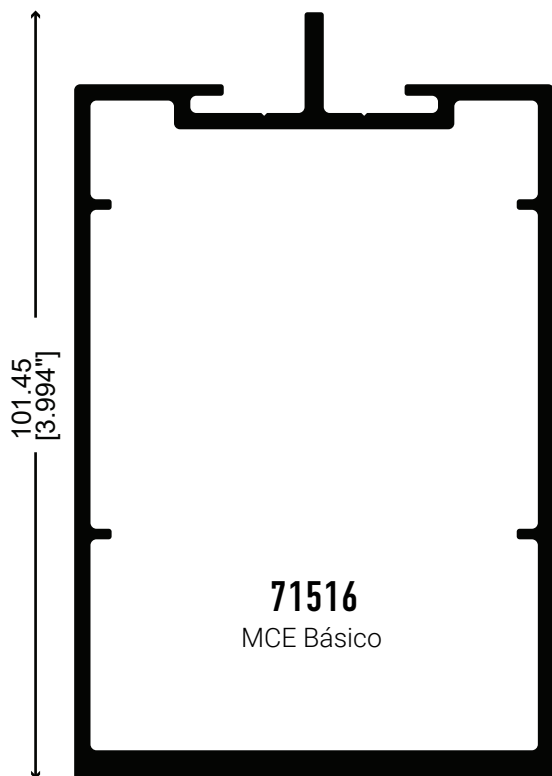


55.53
[2.186"]

63.50
[2.500"]

75029

MC Conector SD

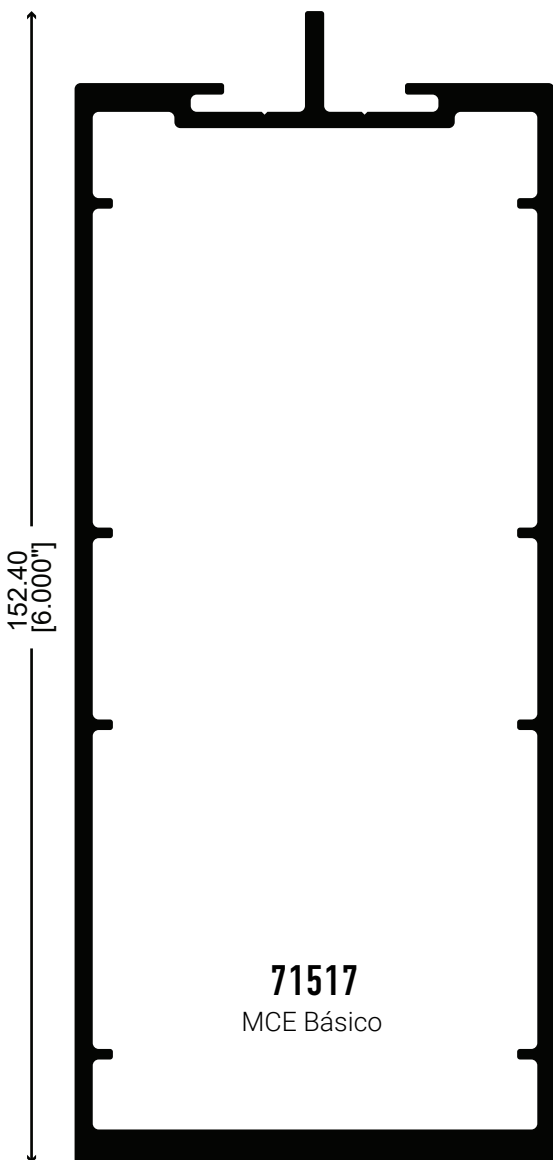


101.45
[3.994"]

71516

MCE Básico

63.50
[2.500"]



152.40
[6.000"]

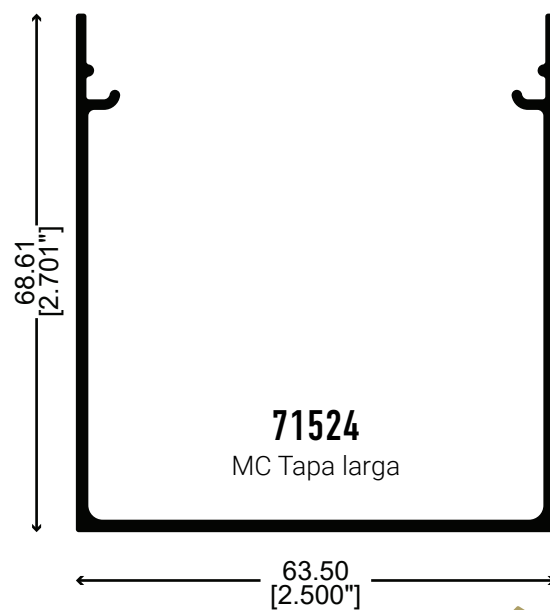
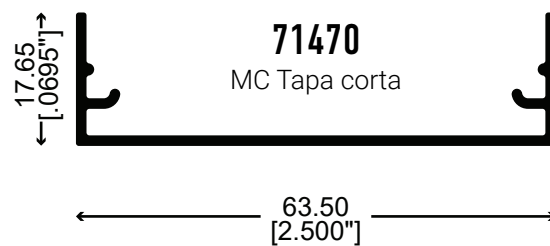
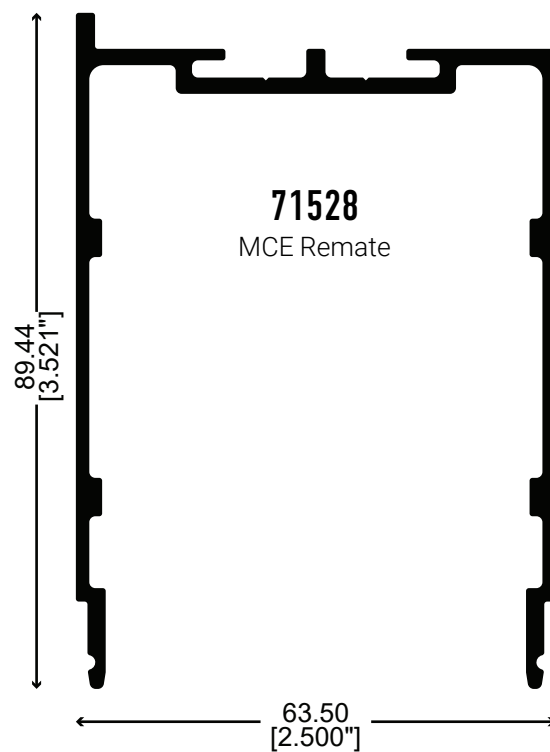
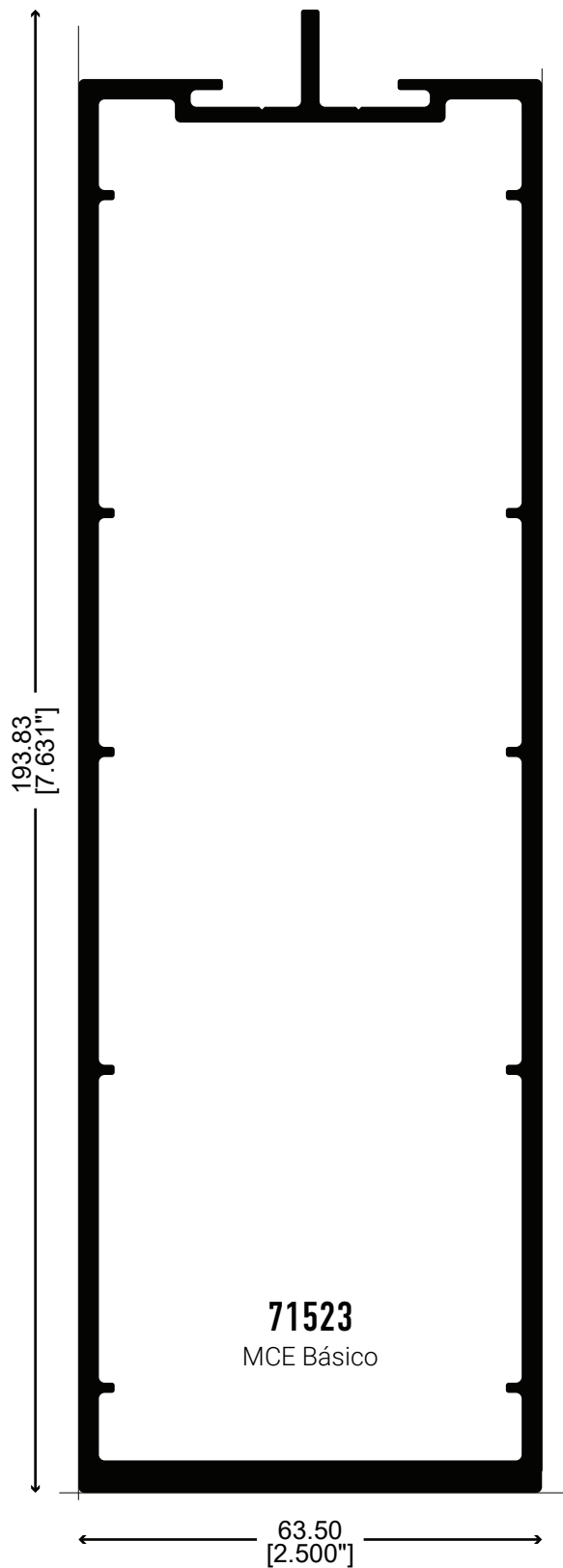
71517

MCE Básico

63.50
[2.500"]

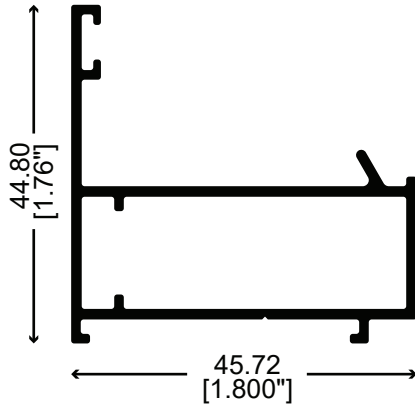
PERFILES

MC-450 AD

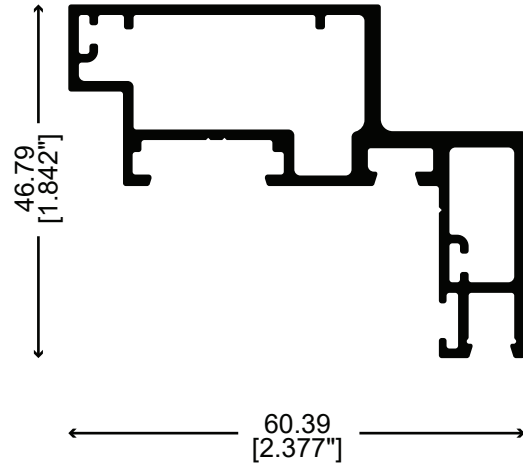


PERFILES

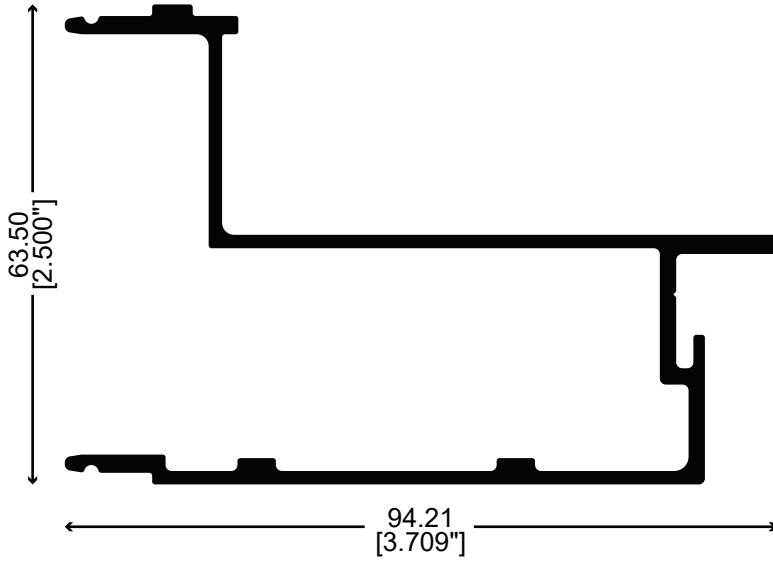
MC-450 AD



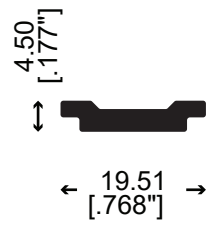
71644
MC Marco PY



71645
MC Hoja PY



71646
MCE Horizontal PY

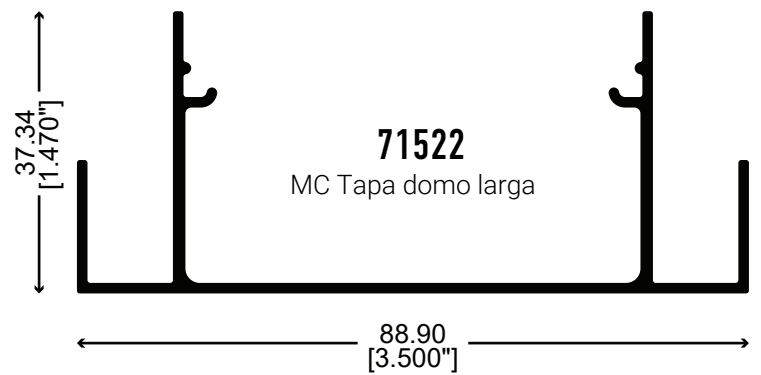
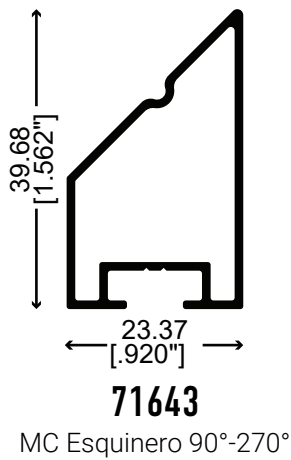
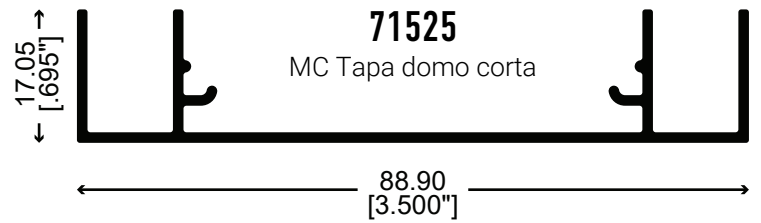
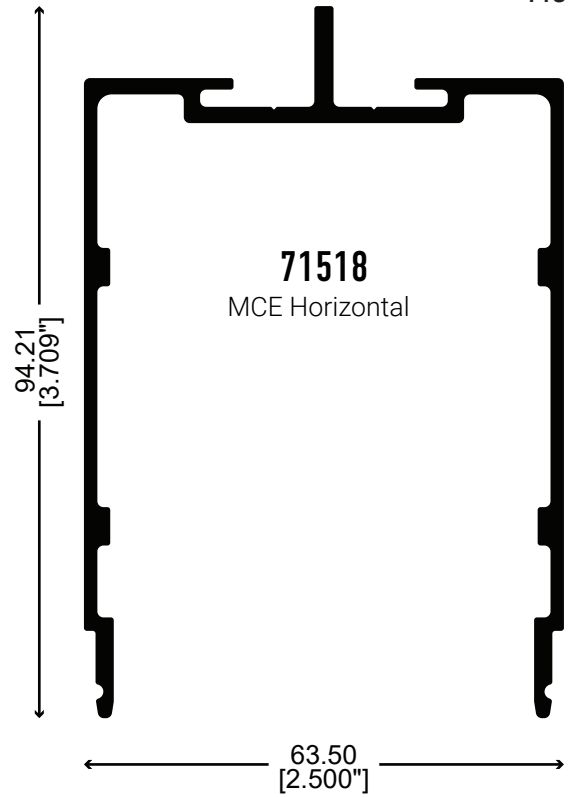
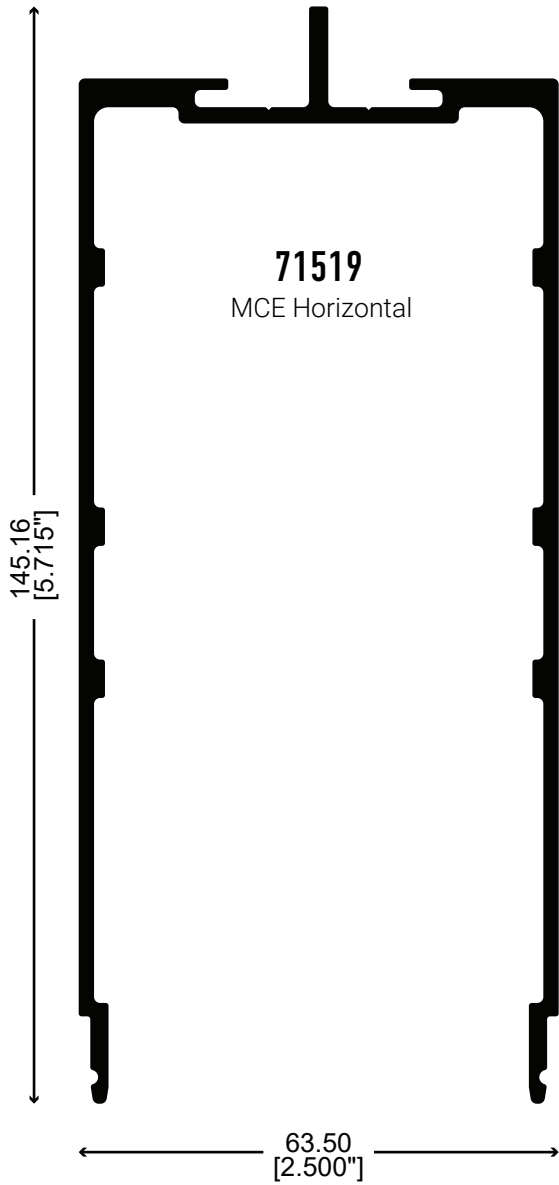


45050
Pletina



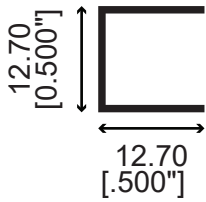
PERFILES

MC-450 AD



PERFILES COMPLEMENTARIOS

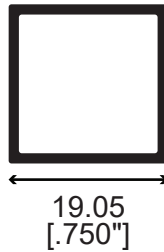
MC-450 AD



01433

Canal 1/2"

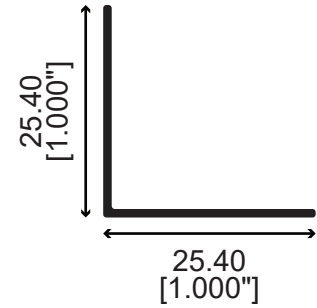
* fachada mecánica
(6 mm)



22036

Tubo 3/4"

*Complemento para
colocar vidrio
sencillo en
combinación
con mecánica



11124

Ángulo 1"

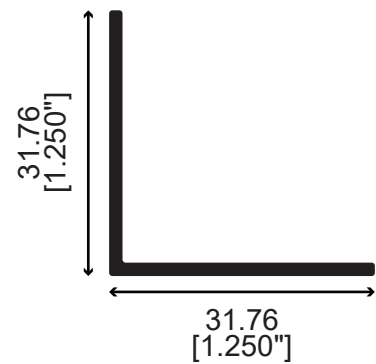
* repisón de fachada
química o mecánica



11031

Ángulo 1/2"

* remate en
química (6 mm)



00569

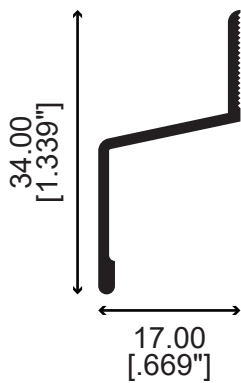
Ángulo 1 1/4"

*perfil remate en
química (24 mm)



PERFILES COMPLEMENTARIOS

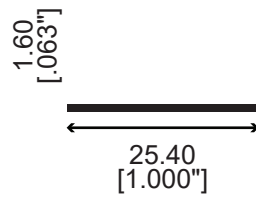
MC-450 AD



12428

Botaguas

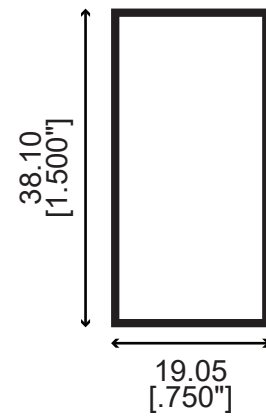
* repisón de fachada
química o mecánica



01202

Solera

* ventila de
proyección
(24 mm)



62515

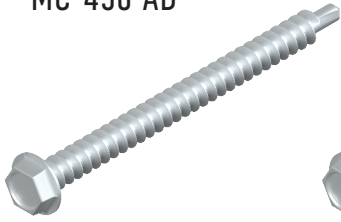
Tubo Rectangular

*remate en perfil
horizontal fachada
química (24mm)



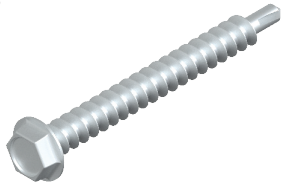
TORNILLERÍA Y ACCESORIOS

MC-450 AD



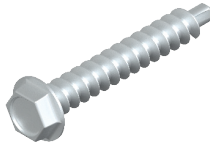
MC-10/2 SDEX

Pija No. 10 x 2"
cabeza hexagonal
punta de broca
INOX 304



MC-10/1.5 SDEX

Pija No. 10 x 1.5"
cabeza hexagonal
punta de broca
INOX 304



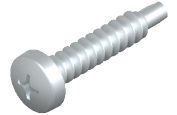
MC-10/1 SDEX

Pija No. 10 x 1"
cabeza hexagonal
punta de broca
INOX 304



MC-10/1 SDPX

Pija No. 10 x 1"
cabeza fijadora Phillips
punta de broca
INOX 304



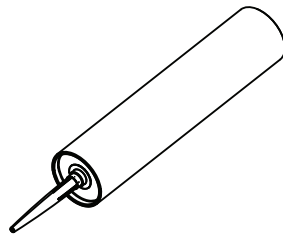
PFNG-0811X

Pija No. 8 x 1"
Panhead Phillips
INOX 304



GN-1002

Soft Rod 5/8



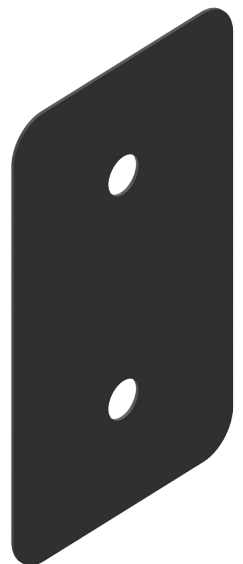
HPEN-0169N

Silicón de intemperie



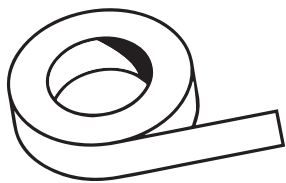
EN-3013

Sello ancla móvil



EN-3102

Sello ancla fija

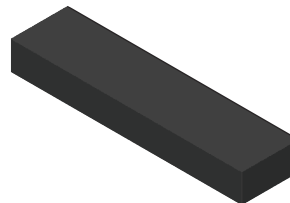


HPEN-0067

Cinta doble adhesiva 1/4"x 3/8"

HPEN-0127N

Silicón estructural



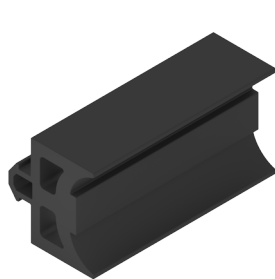
HPEN-CALZA

Calza 1/4" x 3/8" x 4"
Vidrio Sencillo
Vidrio Doble



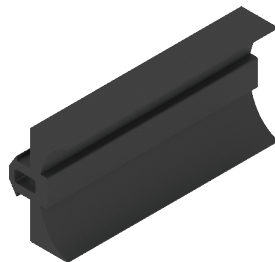
MC-HERM

Sello de hermeticidad
MC-450 AD



EN-1019

Empaque química-mecánica



EN-1011

Empaque

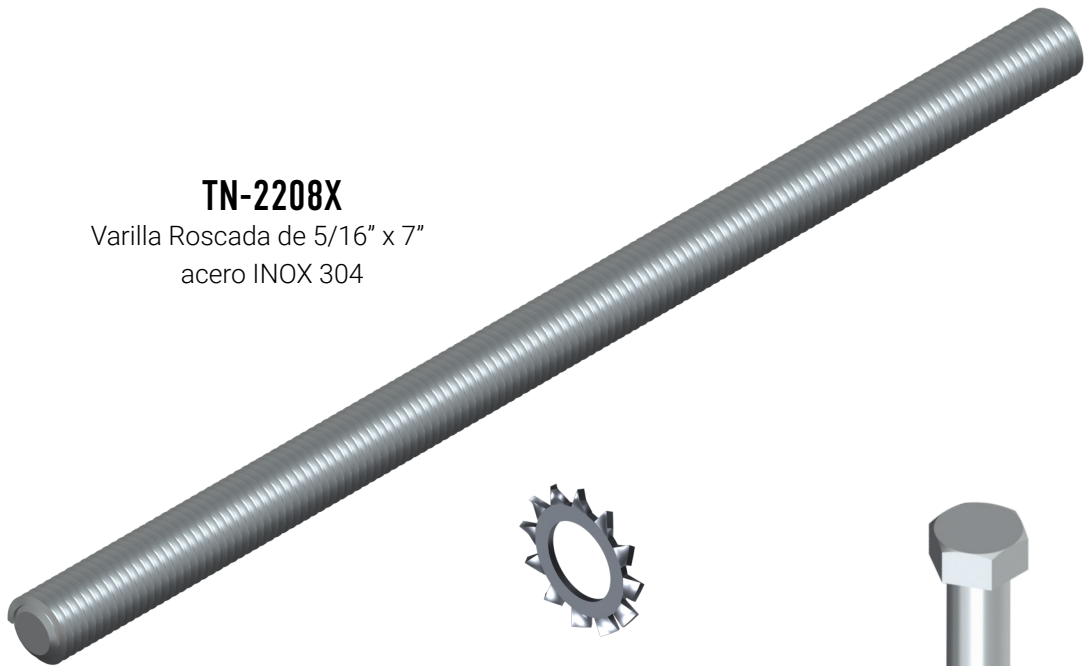


TORNILLERÍA

MC-450 AD

TN-2208X

Varilla Roscada de 5/16" x 7"
acero INOX 304



TN-2508X

Arandela dentada 3/8"
Acero INOX 304



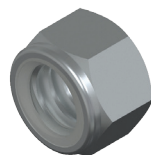
TN-1804X

Arandela plana de 3/8"
Acero INOX 304



TN-1805X

Arandela de presión 3/8"
Acero INOX 304



TN-1803X

Tuerca Hexagonal 3/8"
Acero INOX 304



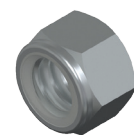
TN-2509X

Arandela plana de 5/16"
Acero INOX 304



TN-2208APX

Arandela de presión 5/16"
Acero INOX 304



TN-2208TX

Tuerca Hexagonal 5/16"
Inserto Nylon Acero INOX 304

TN-1801X

Tornillo Hexagonal de 3/8" x4"
Acero INOX 304

TN-2209X

Tornillo Hexagonal 5/16" x4 1/2"
Acero INOX 304



TABLA DE TORNILLERÍA Y ACCESORIOS

MC-450 AD

MC-450 AD ESTRUCTURAL	
CLAVE	DESCRIPCIÓN
MC-10/2 SDEX	Pija No. 10 x2" cabeza hexagonal punta de broca INOX 304
MC-10/1.5 SDEX	Pija No. 10 x1.5" cabeza hexagonal punta de broca INOX 304
MC-10/1 SDEX	Pija No. 10x1" cabeza hexagonal punta de broca INOX 304
MC-10/1 SDPX	Pija No. 10 x1" cabeza fijadora Phillips punta de broca INOX 304
EN 1019	Empaque química-mecánica
HPEN-CALZA	Calza 1/4" x 3/8" x4"
MC-CRYPK	Maneta acodada
PFNG-0811X	Pija #8 x1" Panhead Phillips INOX 304
GN-1002	Soft Rod 5/8
HPEN-0140N	Silicón de intemperie
EN-1011	Empaque
HPEN-0127N	Silicón Estructural
HPEN-0169N	Silicón Intemperie
HPEN-0067	Cinta doble adhesiva 1/4" x 3/8"
MC-HERM	Sello de Hermeticidad MC-450 AD

ACCESORIOS NO PROVISTOS POR CUPRUM	
TN-2208APX	Arandela de presión 5/16" acero INOX 304
TN-2208TX	Tuerca hexagonal inserto nylon 5/16" acero INOX 304
TN-2208X	Varilla roscada de 5/16" x7" acero INOX 304
TN-2209X	Tornillo hexagonal 5/16" x4 1/2" acero INOX 304
TN-1801X	Tornillo hexagonal de 3/8" x4" acero INOX 304
TN-1805X	Arandela de presión 3/8" acero INOX 304
TN-1804X	Arandela plana de 3/8" acero INOX 304
TN-1803X	Tuerca hexagonal de 3/8" acero INOX 304
EN-3013	Sello ancla móvil
TN-2508X	Arandela dentada 3/8" acero INOX 304
EN-3102	Sello ancla fija
TN-2509X	Arandela plana 5/16" acero INOX 304

CONSULTAR ACCESORIOS DE VENTILA DE PROYECCIÓN EN PAG: 102



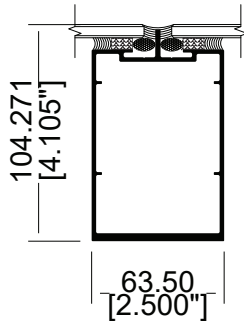
ACCESORIOS NO PROVISTOS POR CUPRUM			
ARRANQUE GN-3001 CENTRAL			
CLAVE	DESCRIPCIÓN	CANTIDAD	UNIDAD
TN-2208APX	Arandela de presión 5/16" acero INOX 304	4	piezas
TN-2208TX	Tuerca hexagonal inserto de nylon 5/16" acero INOX 304	4	piezas
TN-2208X	Varilla roscada 5/16" x7" acero INOX 304	2	piezas
ARRANQUE GN-3011 DERECHA			
ARRANQUE GN-3012 IZQUIERDA			
TN-2208APX	Arandela de presión 5/16" acero INOX 304	2	piezas
TN-2208TX	Tuerca hexagonal inserto de nylon 5/16" acero INOX 304	2	piezas
TN-2209X	Tornillo hexagonal 5/16" x4 1/2" acero INOX 304	2	piezas
CAMISAS JUNTAS DE EXPANSIÓN			
GN-3008M	Camisa junta de expansión (71471) (78x 51mm)		
GN-3009M	Camisa junta de expansión (71521) (128x 51mm)		
GN-3010M	Camisa junta de expansión (71526) (178x 51mm)		
GN-3008Q	Camisa junta de expansión (71516) (82x 51mm)		
GN-3009Q	Camisa junta de expansión (71517) (132x 51mm)		
GN-3010Q	Camisa junta de expansión (71523) (182x 51mm)		
ANCLAS MÓVILES			
GN-3002	MC- Ancla móvil para entrepiso 105mm (central)		
GN-3003	MC- Ancla móvil para entrepiso 150mm (central)		
GN-3015	MC- Ancla móvil a muro 105mm (izquierda o derecha)		
GN-3016	MC- Ancla móvil a muro 150mm (izquierda o derecha)		
TN-1801X	Tornillo hexagonal de 3/8" x4" de acero INOX 304	1	piezas
TN1805X	Arandela de presión de 3/8" de acero INOX 304	1	piezas
TN-1804X	Arandela plana 3/8" acero INOX 304	2	piezas
TN-1803X	Tuerca hexagonal de 3/8" acero INOX 304	1	piezas
EN-3103	Empaque ancla móvil	2	piezas
ANCLAS FIJAS			
GN-3004	MC- Ancla fija para entrepiso 105mm (central)		
GN-3005	MC- Ancla fija para entrepiso 150mm (central)		
GN-3013	MC- Ancla fija a muro 105mm (izquierda o derecha)		
GN-3014	MC- Ancla fija a muro 150mm (izquierda o derecha)		
TN-1801X	Tornillo hexagonal de 3/8" x4" de acero INOX 304	2	piezas
TN1805X	Arandela de presión de 3/8" de acero INOX 304	2	piezas
TN-1804X	Arandela plana 3/8" acero INOX 304	2	piezas
TN-1803X	Tuerca hexagonal de 3/8" acero INOX 304	2	piezas
TN-2508X	Arandela dentada 3/8" acero INOX 304	4	piezas
TN-3102	Empaque ancla fija	2	piezas
ANCLAS ESQUIENERO			
GN-3006	Esquina positiva		
GN-3007	Esquina negativa		
TN-1801X	Tornillo hexagonal de 3/8" x4" de acero INOX 304	2	piezas
TN1805X	Arandela de presión de 3/8" de acero INOX 304	2	piezas
TN-1804X	Arandela plana 3/8" acero INOX 304	2	piezas
TN-1803X	Tuerca hexagonal de 3/8" acero INOX 304	2	piezas
TN-2508X	Arandela dentada 3/8" acero INOX 304	4	piezas
TN-3102	Empaque ancla fija	2	piezas
CONECTORES			
GN-3017	Conector en esquina acero INOX		



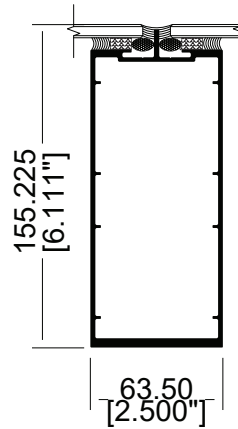
COMBINACIONES VIDRIO SENCILLO

MC-450 AD

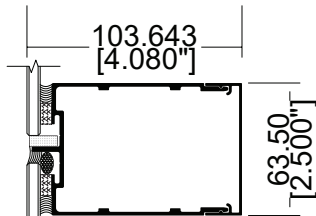
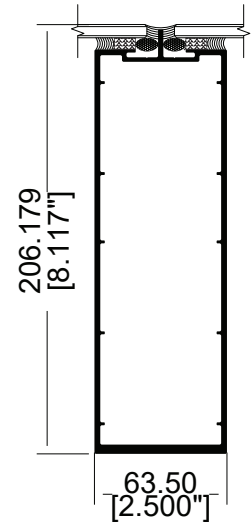
BQ3 / S



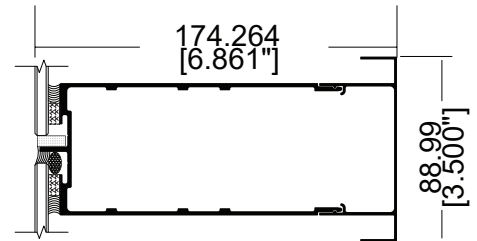
BQ5 / S



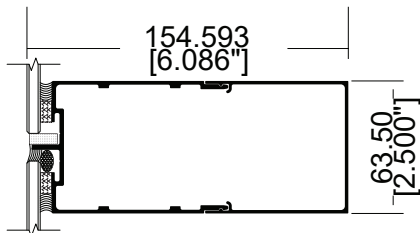
BQ7 / S



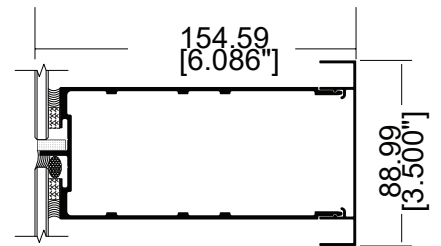
HQ3 TC / S



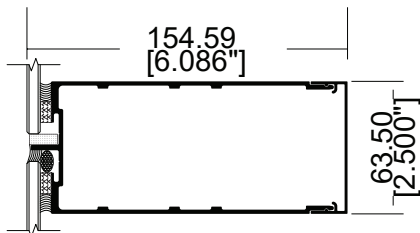
HQ5 TLD / S



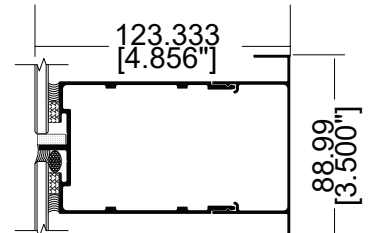
HQ3 TL / S



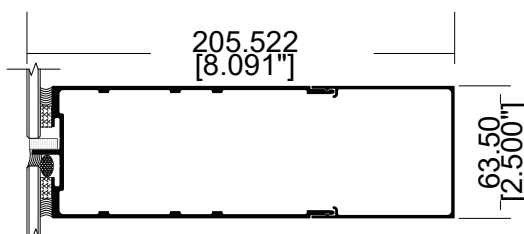
HQ5 TCD / S



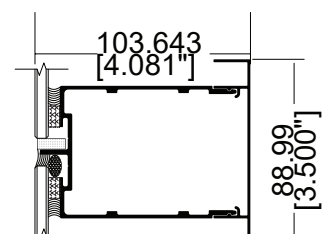
HQ5 TC / S



HQ3 TLD / S



HQ5 TL / S

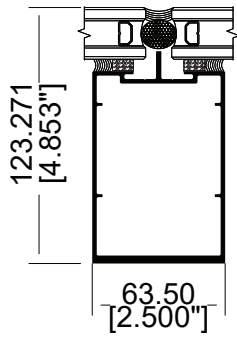


HQ3 TCD / S

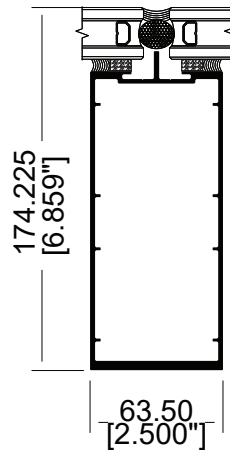
COMBINACIONES VIDRIO DOBLE

MC-450 AD

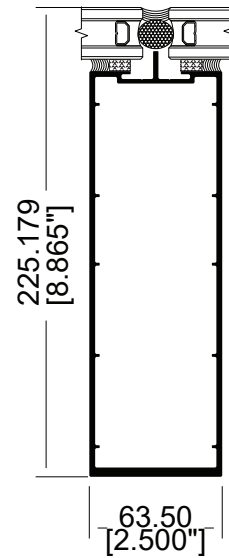
BQ3 / D



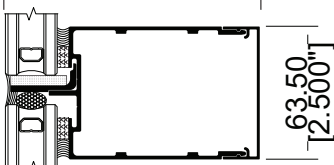
BQ5 / D



BQ7 / D

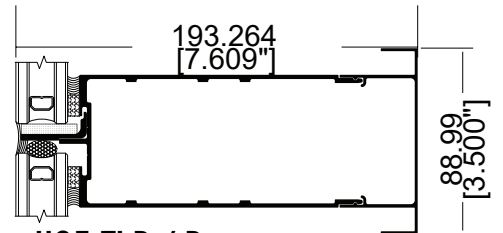


122.643
[4.828"]



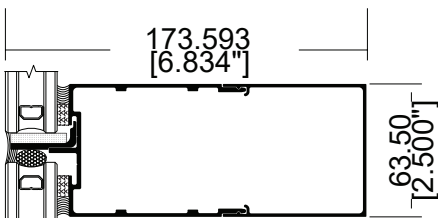
HQ3 TC / D

193.264
[7.609"]



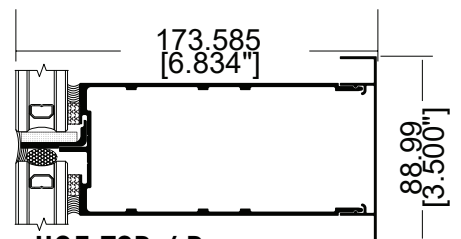
HQ5 TLD / D

173.593
[6.834"]



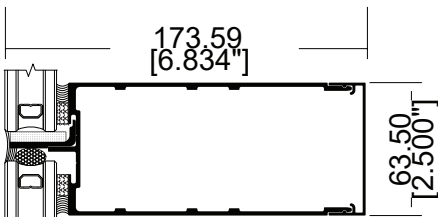
HQ3 TL / D

173.585
[6.834"]



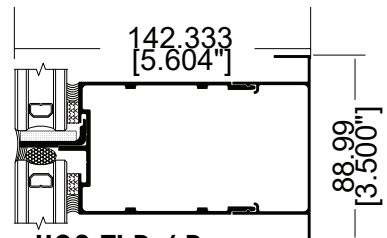
HQ5 TCD / D

173.59
[6.834"]



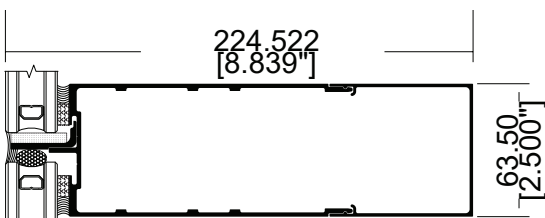
HQ5 TC / D

142.333
[5.604"]



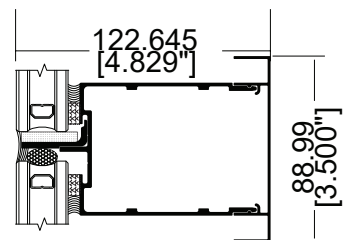
HQ3 TLD / D

224.522
[8.839"]



HQ5 TL / D

122.645
[4.829"]

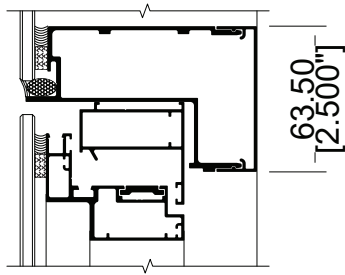


HQ3 TCD / D

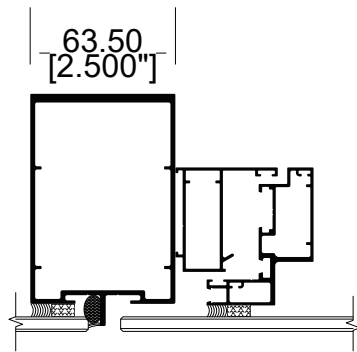


COMBINACIONES VENTILA DE PROYECCIÓN Y ESQUINERO

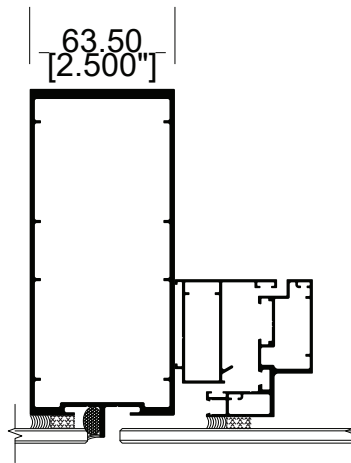
MC-450 AD (Vidrio Sencillo 6mm)



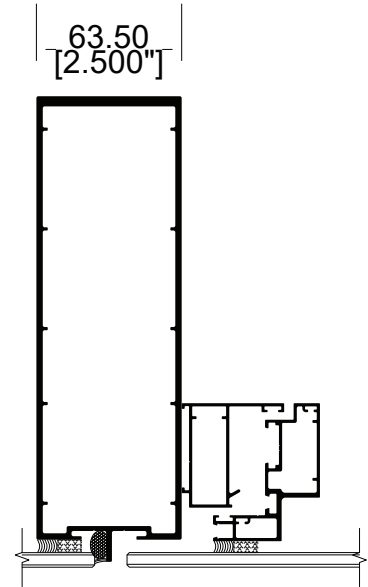
VP / S



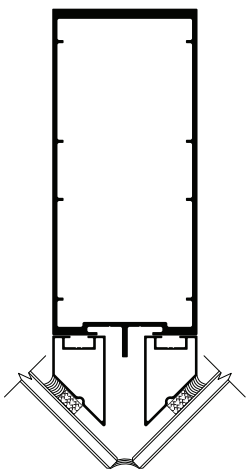
BQ3 / VPS



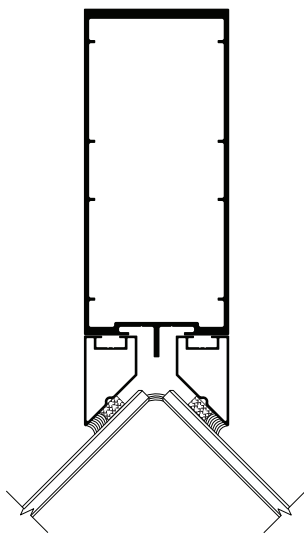
BQ5 / VPS



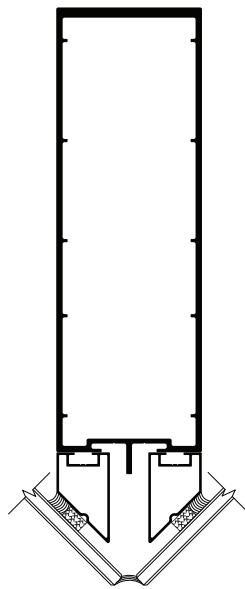
BQ7 / VPS



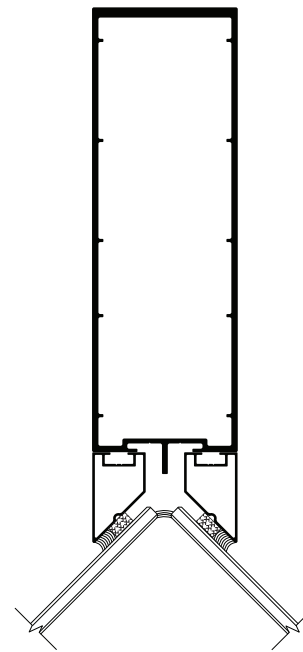
BQ5 / EPS



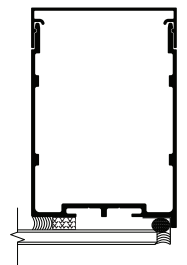
BQ5 / ENS



BQ7 / EPS



BQ7 / ENS

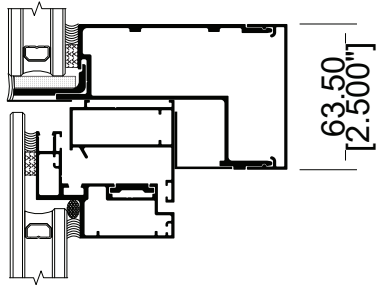


RL / S

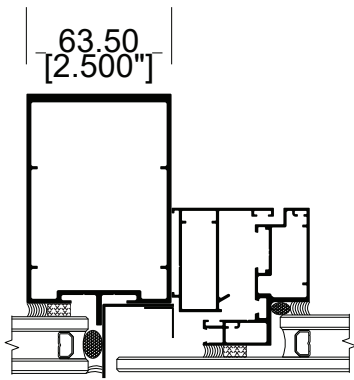


COMBINACIONES VENTILA DE PROYECCIÓN Y ESQUINERO

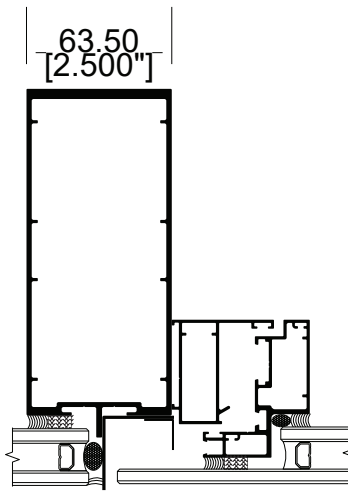
(Vidrio doble 24mm) MC-450 AD



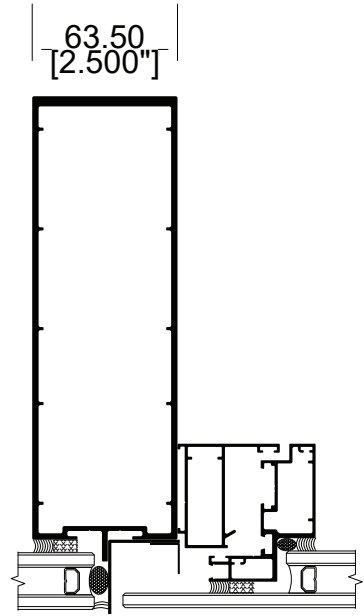
VP / D



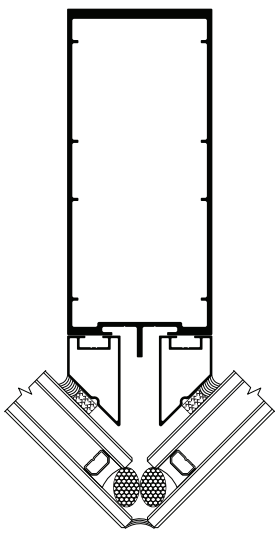
BQ3 / VPD



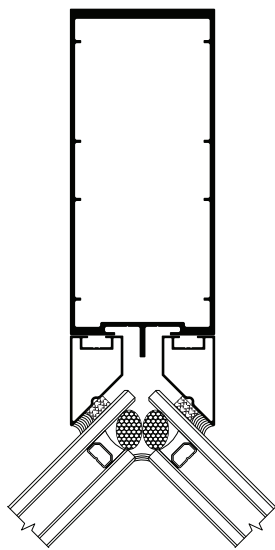
BQ5 / VPD



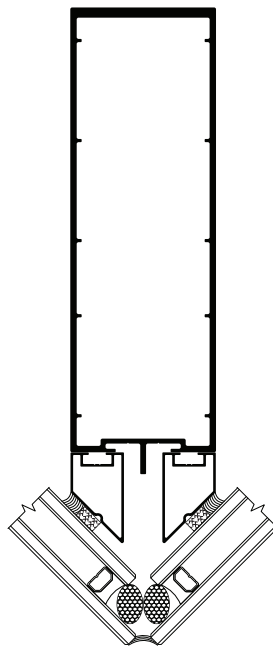
BQ7 / VPD



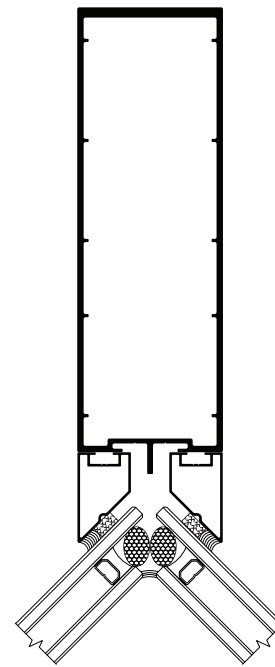
BQ5 / EPD



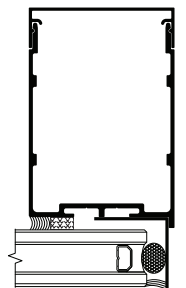
BQ5 / END



BQ7 / EPD



BQ7 / END



RL / D



COMBINACIÓN ESTRUCTURAL CON MECÁNICA VIDRIO SENCILLO

MC-450 AD

71470
MC Tapa corta

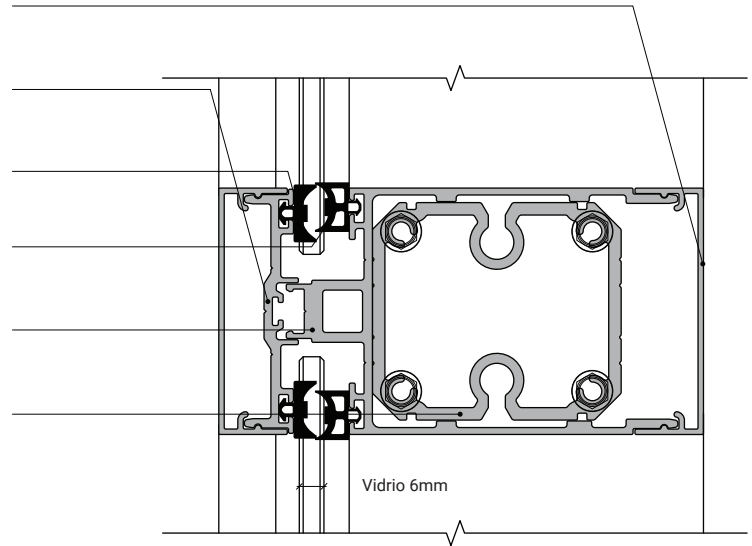
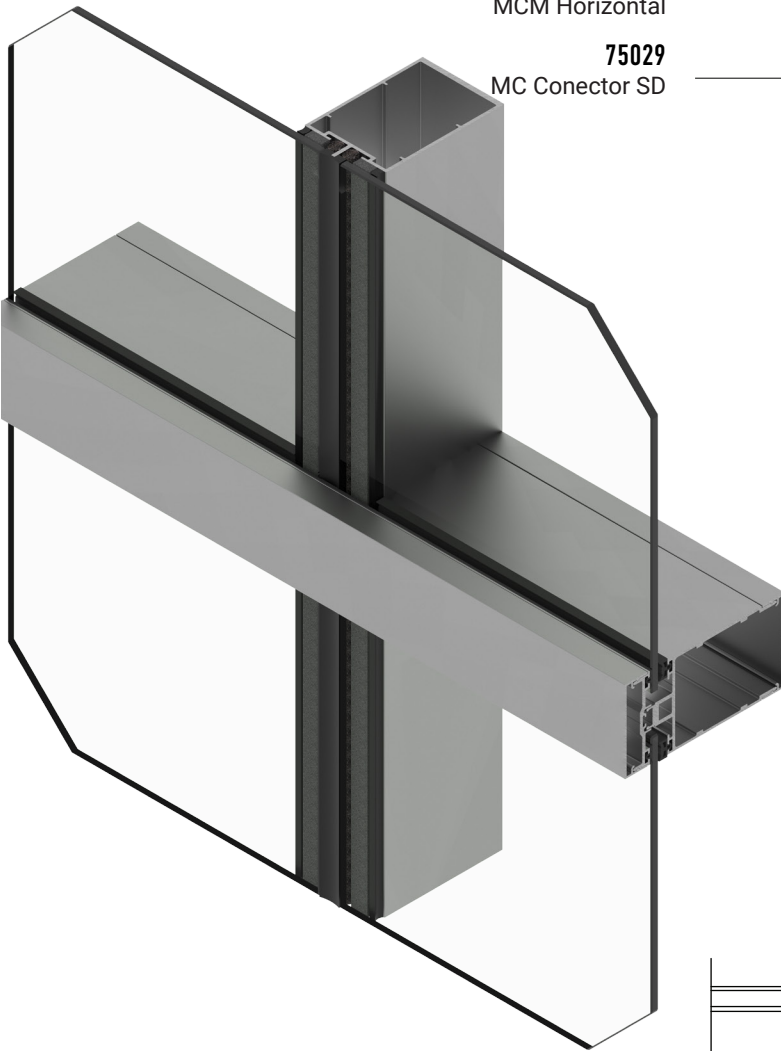
71383
MCM Moldura de unión

EN-1011
Empaque

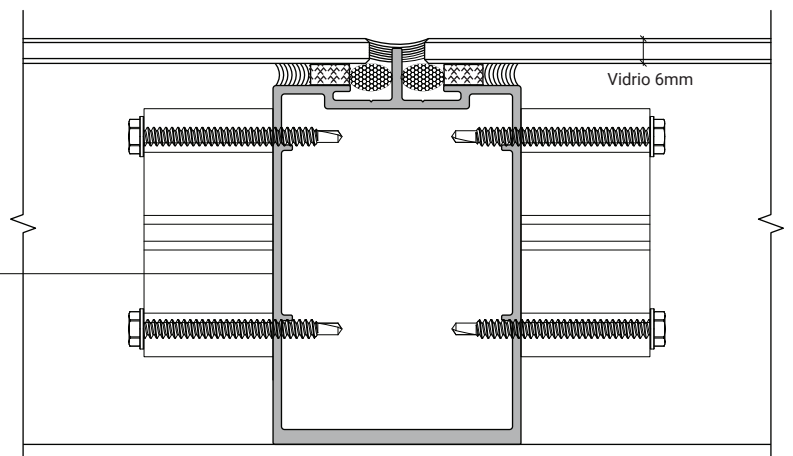
EN-1019
Empaque química-mecánica

71472
MCM Horizontal

75029
MC Conector SD

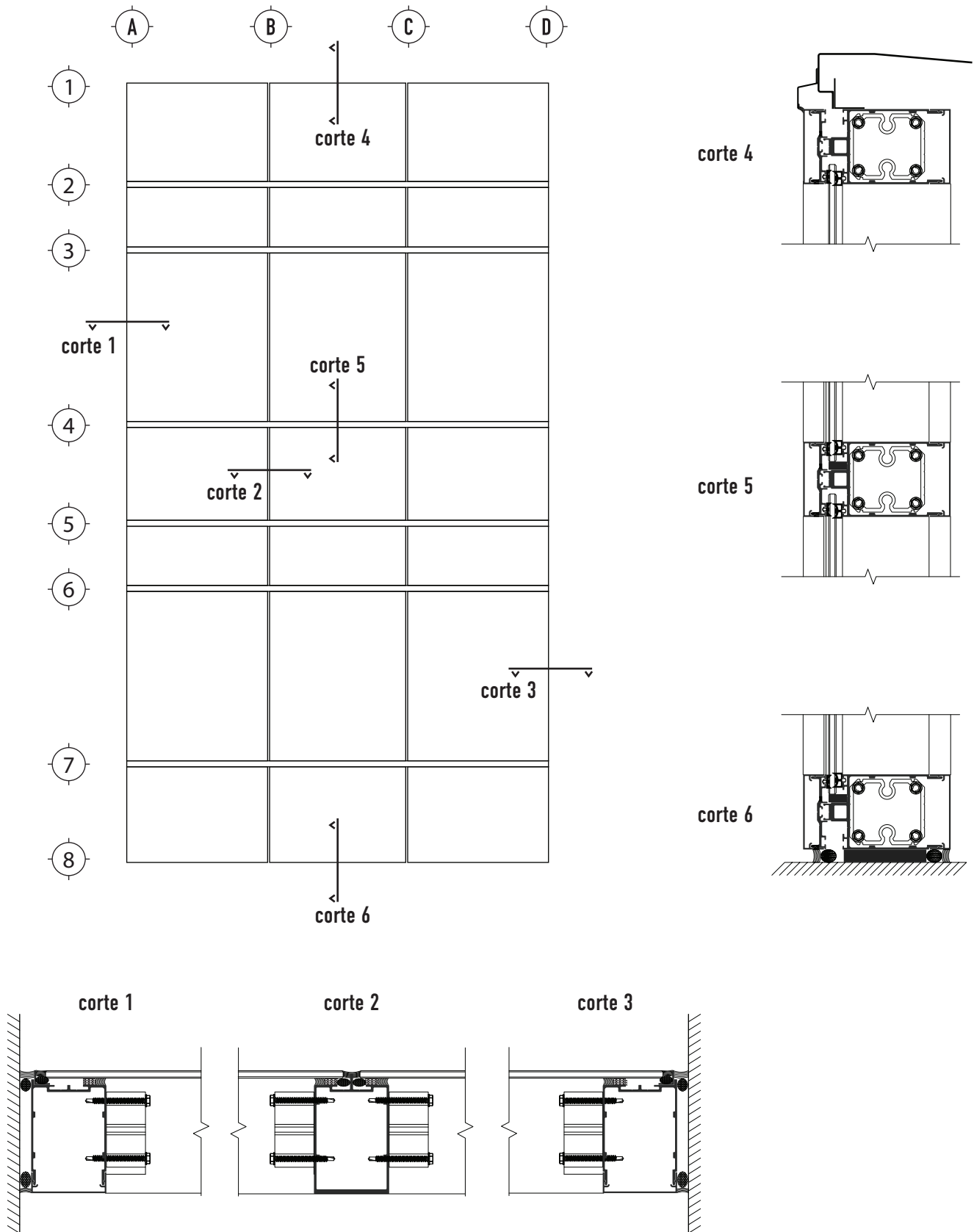


71516
MCE Básico



COMBINACIÓN ESTRUCTURAL CON MECÁNICA VIDRIO SENCILLO

MC-450 AD



COMBINACIÓN ESTRUCTURAL CON MECÁNICA VIDRIO DOBLE Y VIDRIO SENCILLO

MC-450 AD

71470
MC Tapa corta

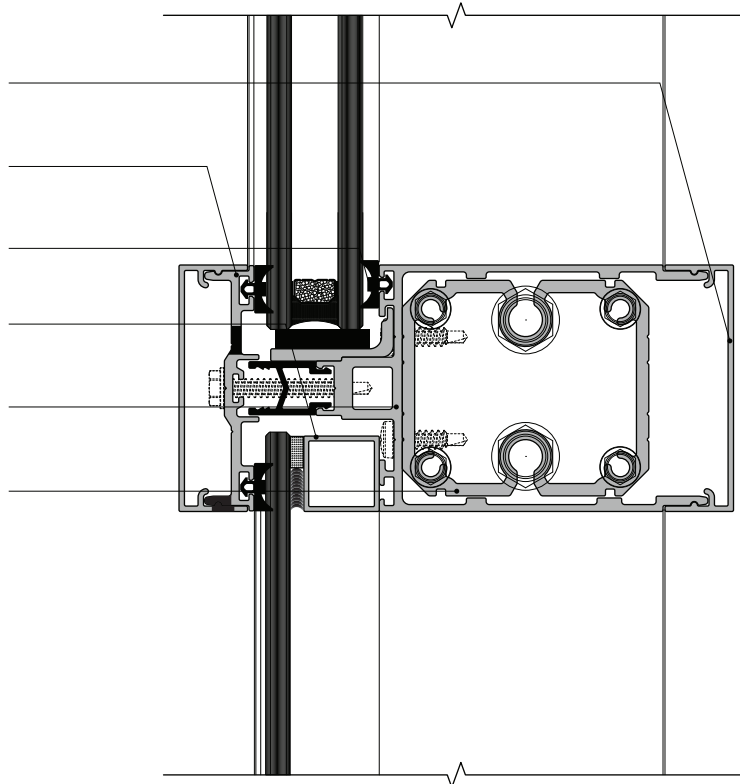
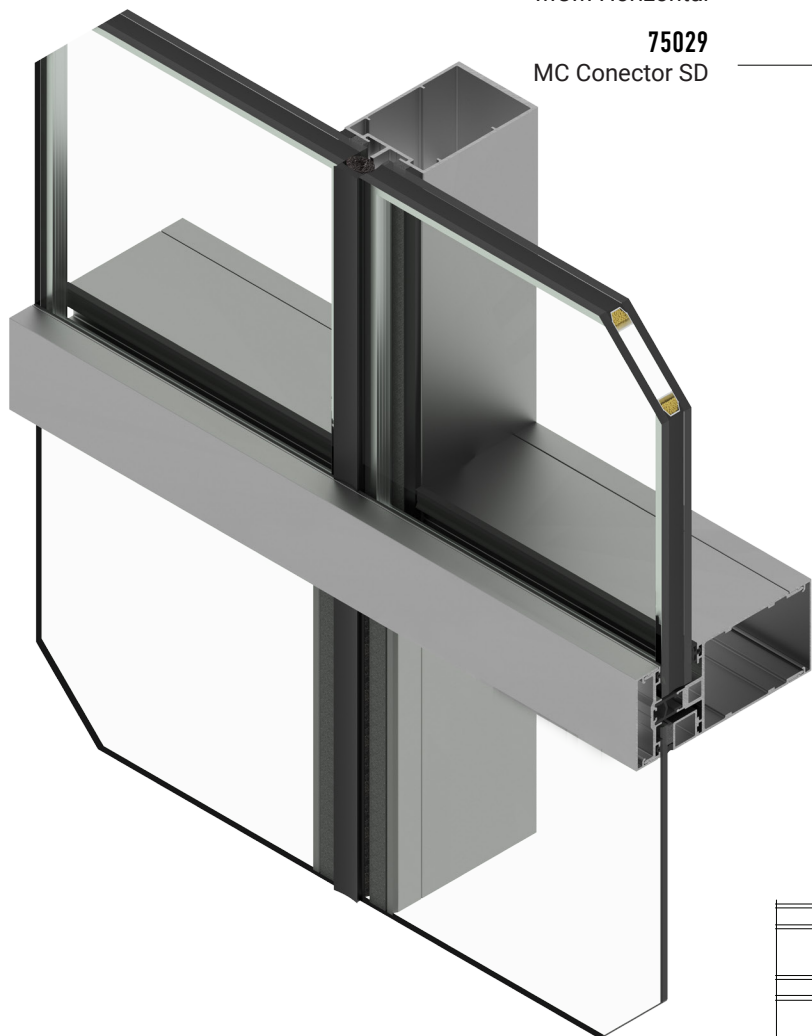
71383
MCM Moldura de unión

EN-1011
Empaque

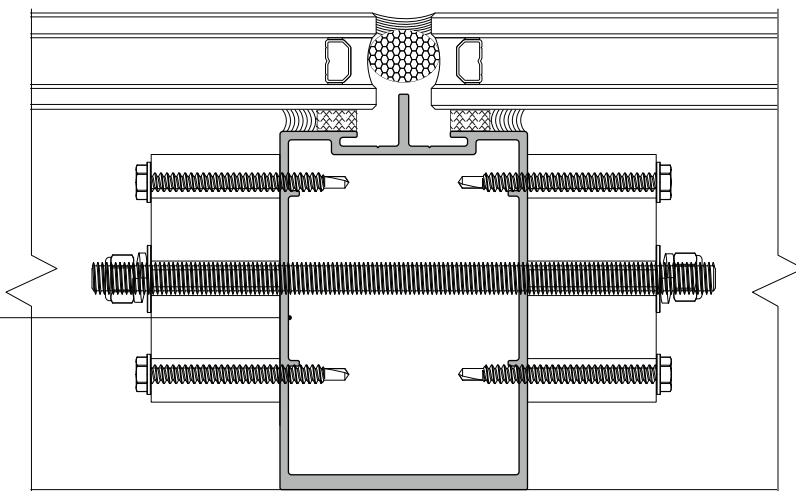
22036
Tubo 3/4 1/16

71472
MCM Horizontal

75029
MC Conector SD

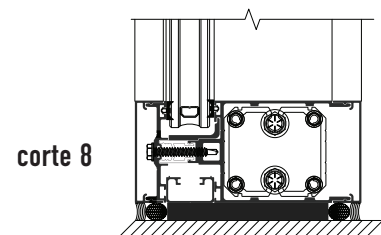
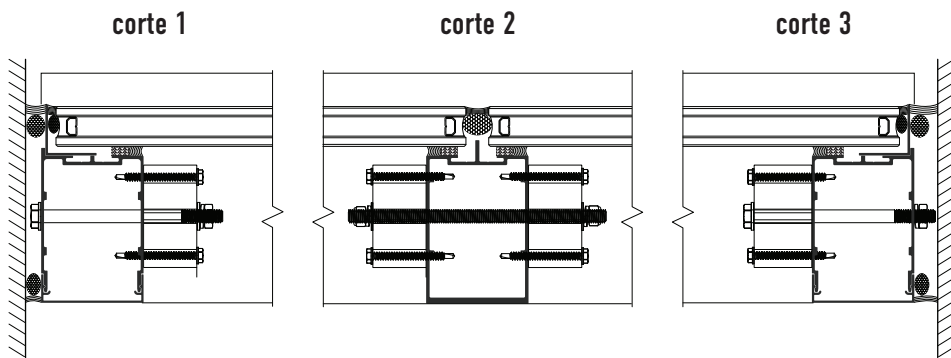
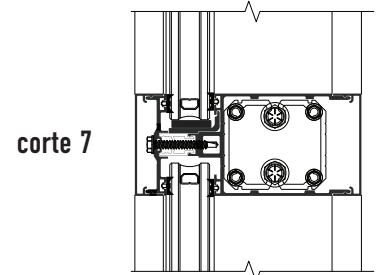
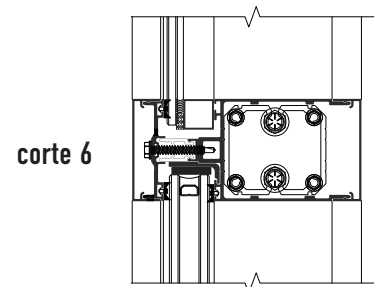
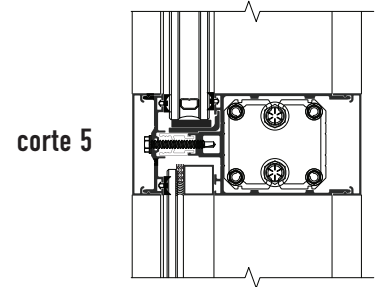
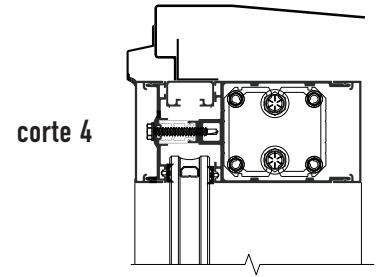
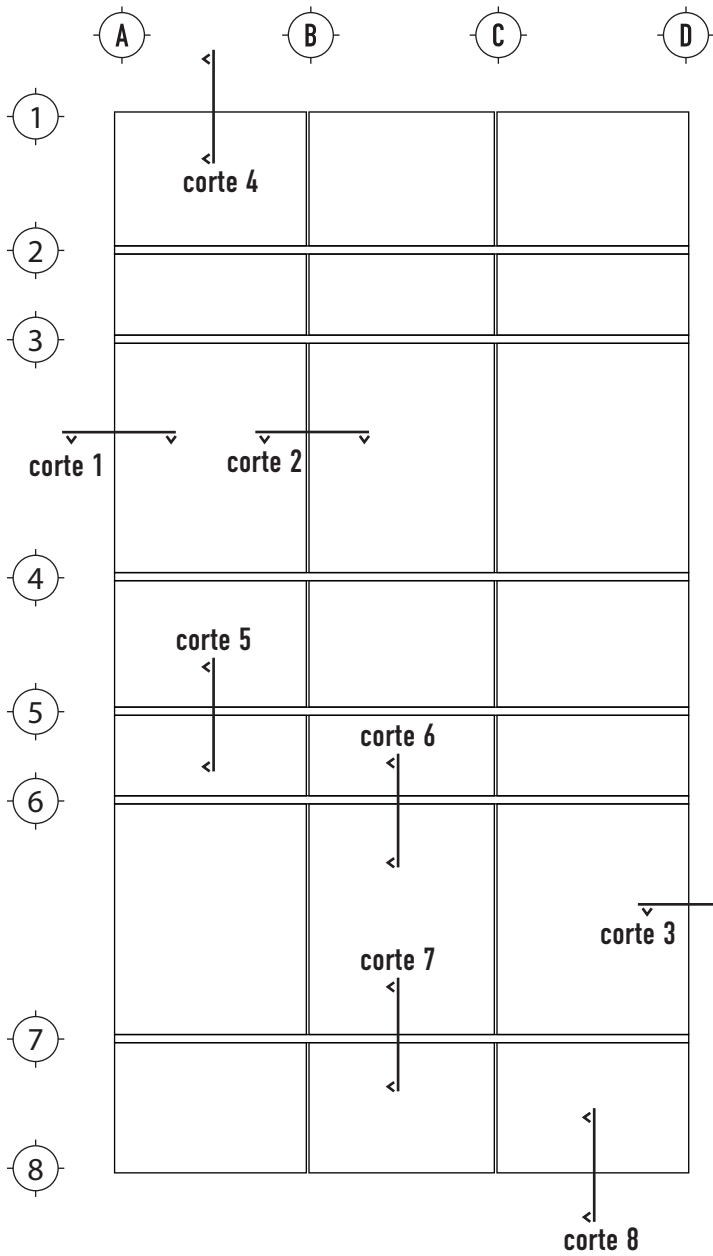


71516
MCE Básico



COMBINACIÓN ESTRUCTURAL CON MECÁNICA VIDRIO DOBLE Y VIDRIO SENCILLO

MC-450 AD



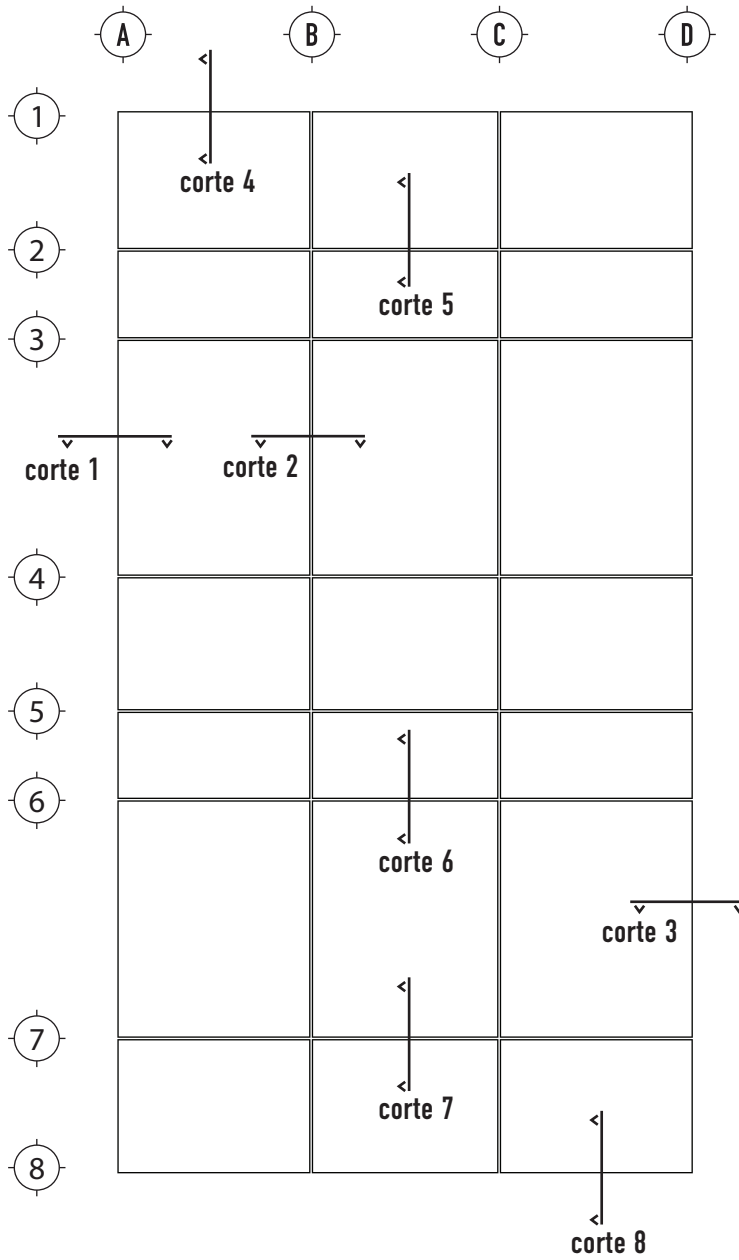
CORTES POR FACHADA

MC-450 AD

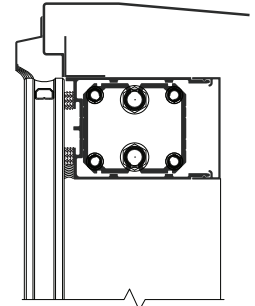


CORTES POR FACHADA

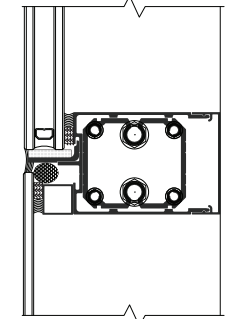
MC-450 AD



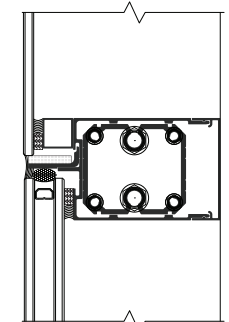
corte 4



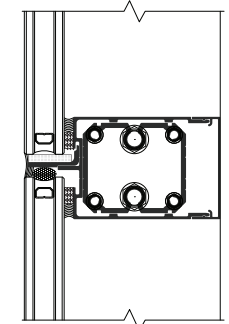
corte 5



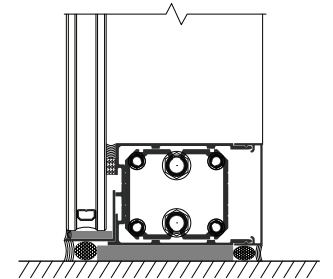
corte 6



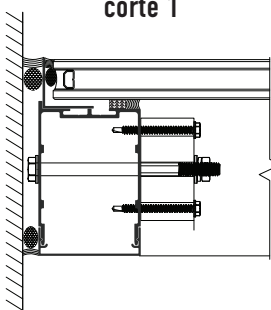
corte 7



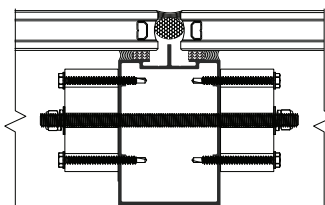
corte 8



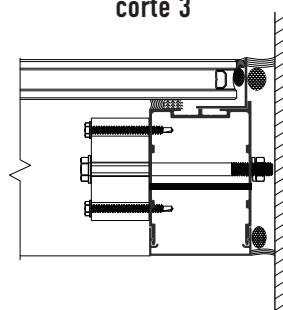
corte 1



corte 2

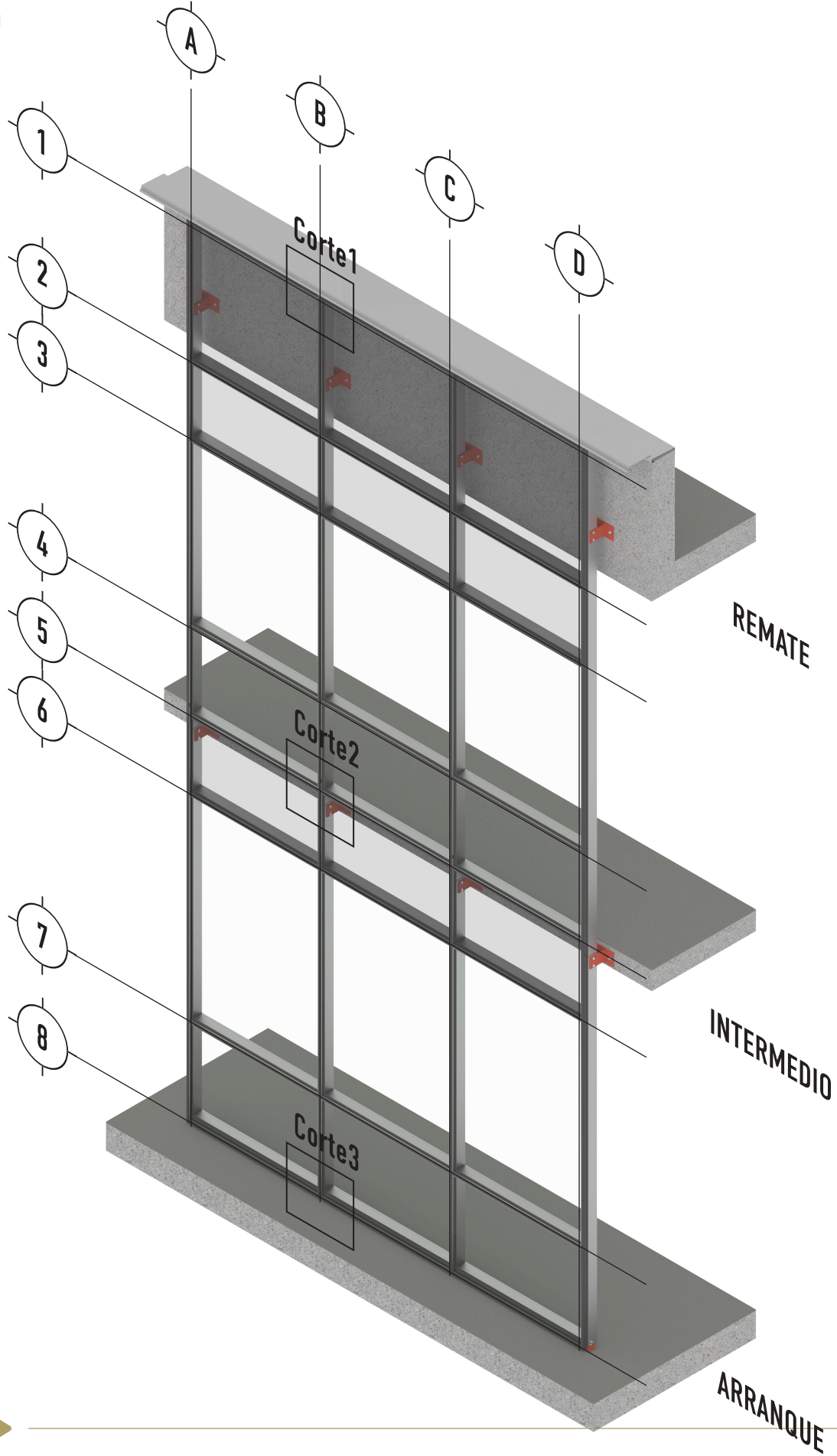


corte 3



DETALLES DE ARMADO

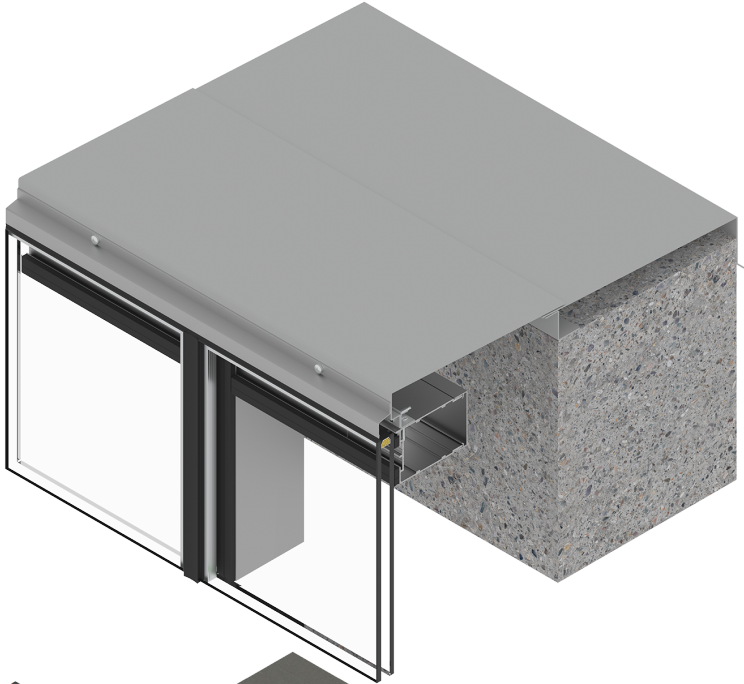
MC-450 AD



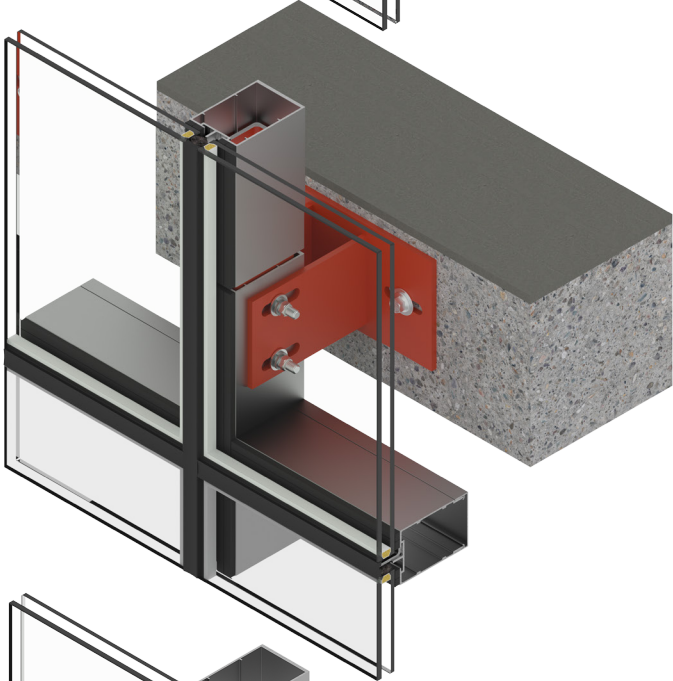
DETALLES DE ARMADO

MC-450 AD

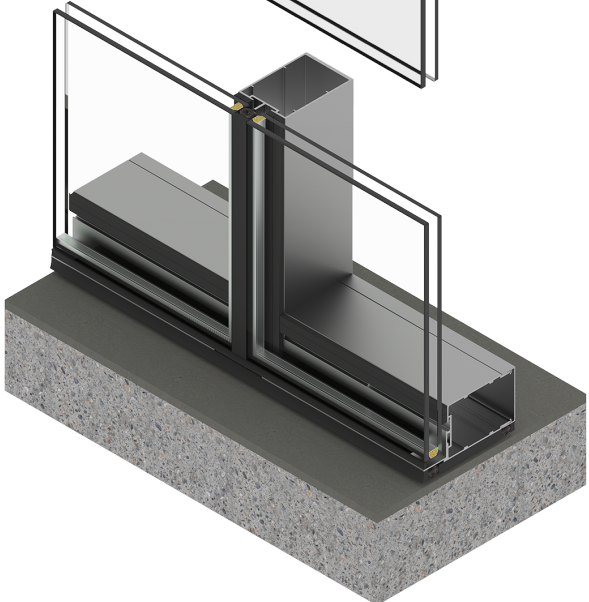
CORTE 1



CORTE 2



CORTE 3



ARRANQUE

MC-450 AD

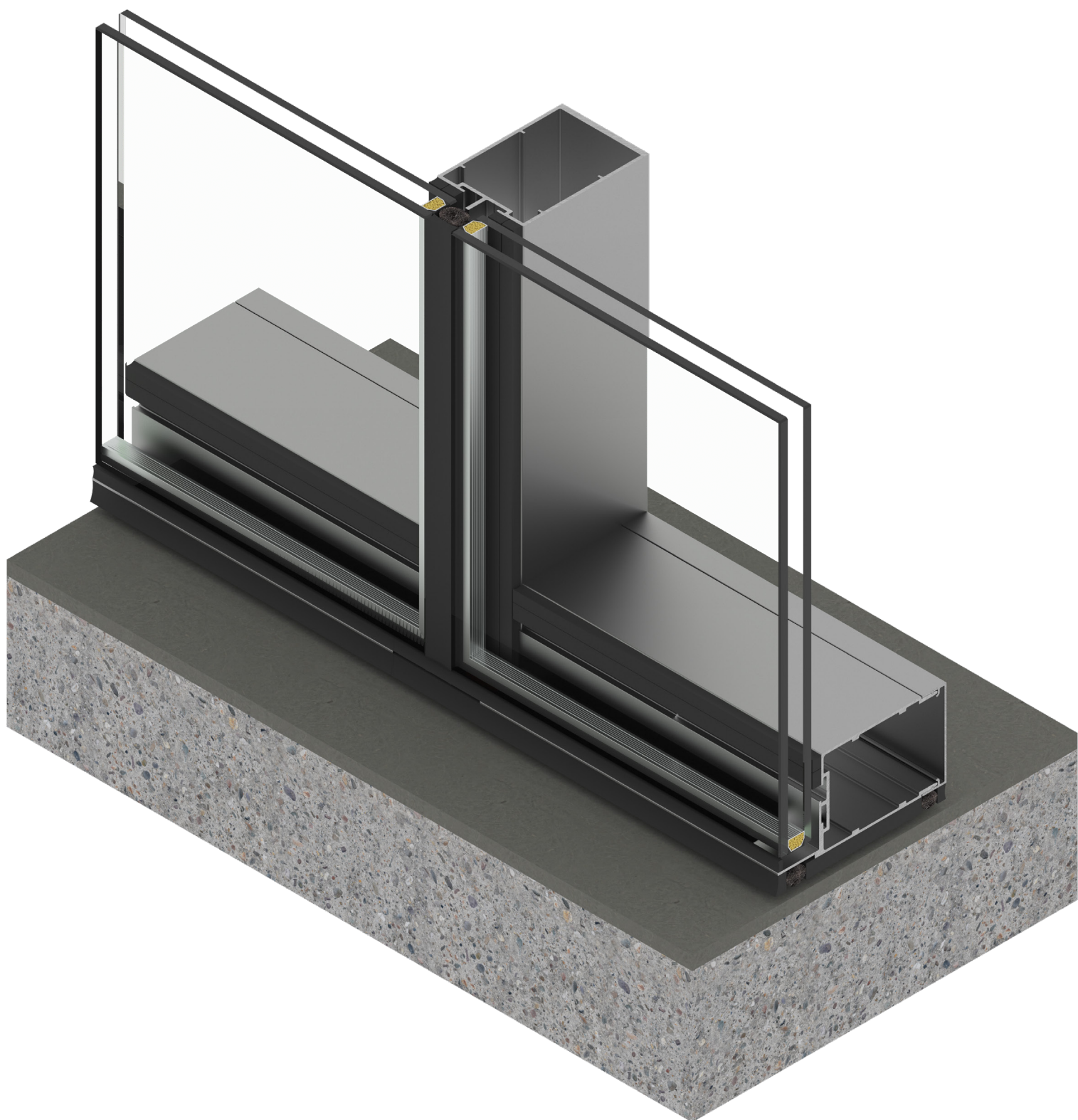


ARRANQUE



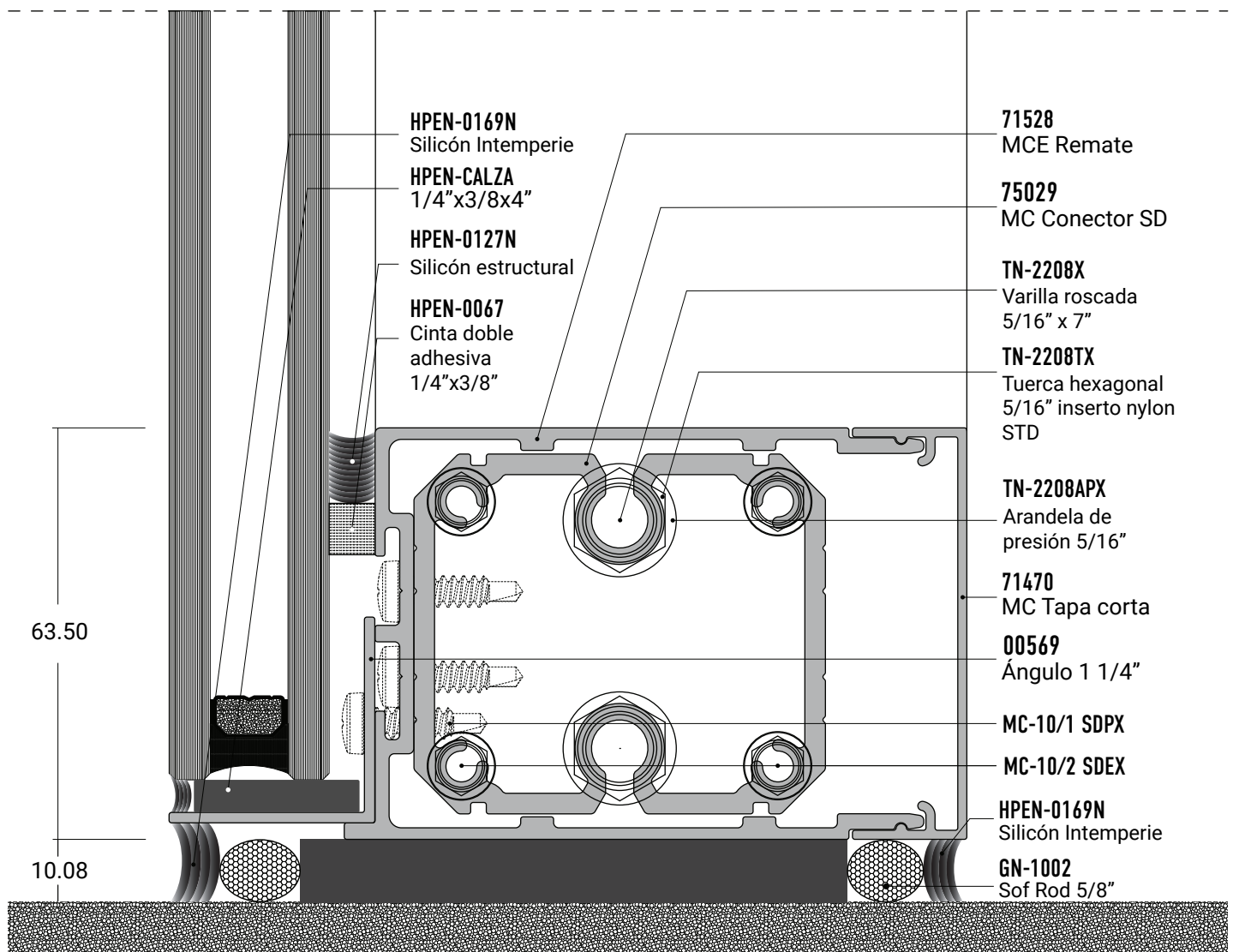
ARRANQUE

MC-450 AD



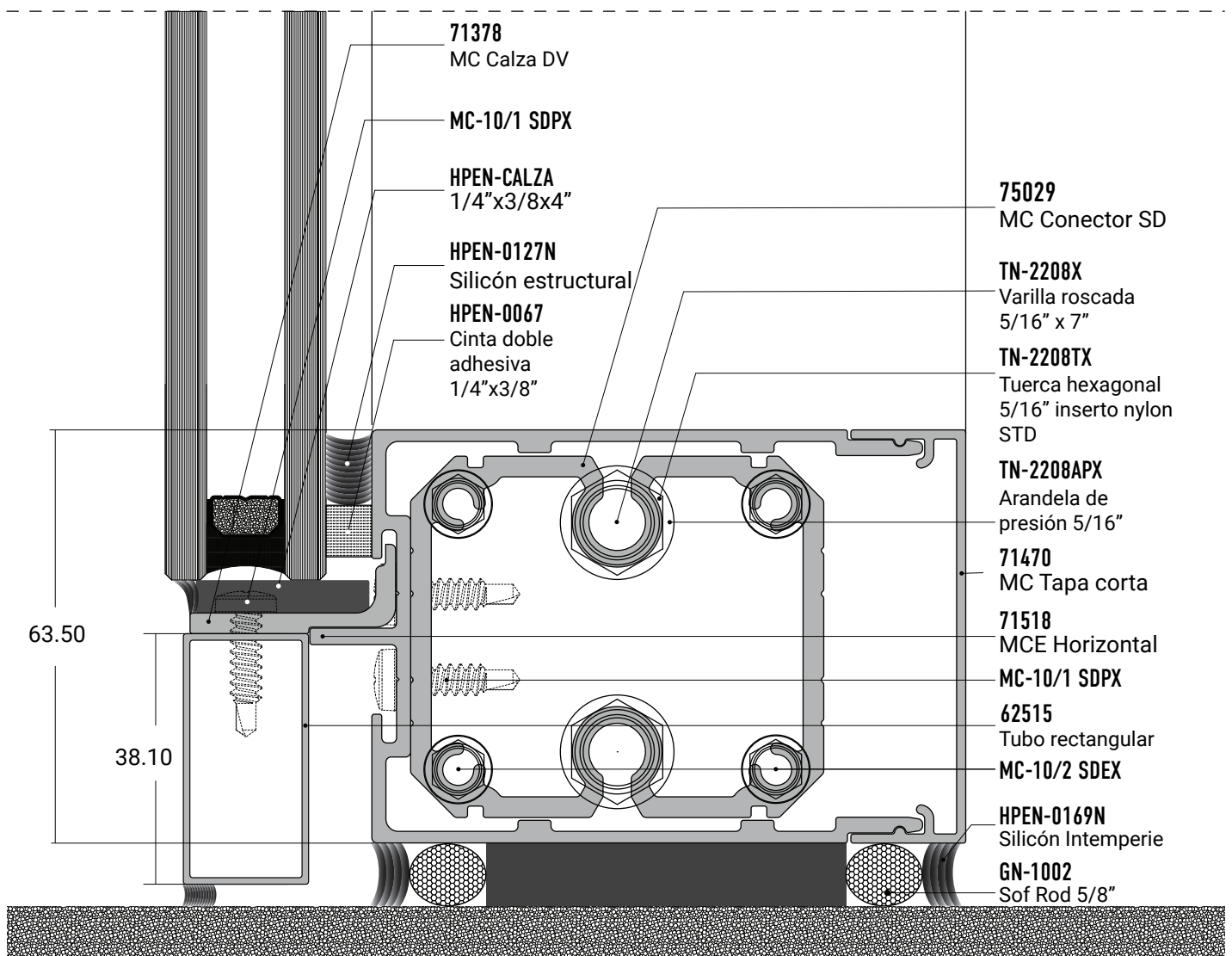
ARRANQUE

MC-450 AD



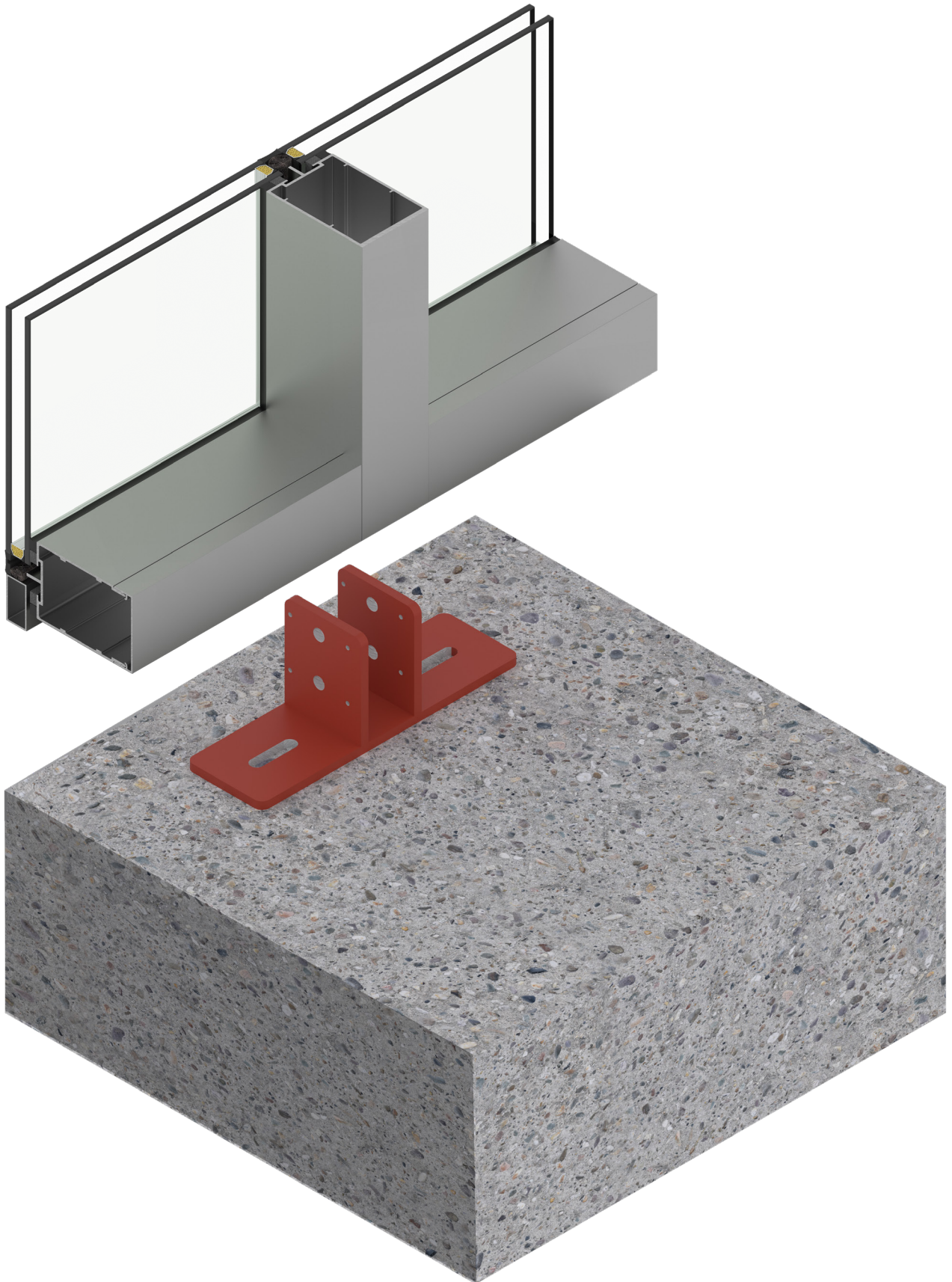
ARRANQUE

MC-450 AD



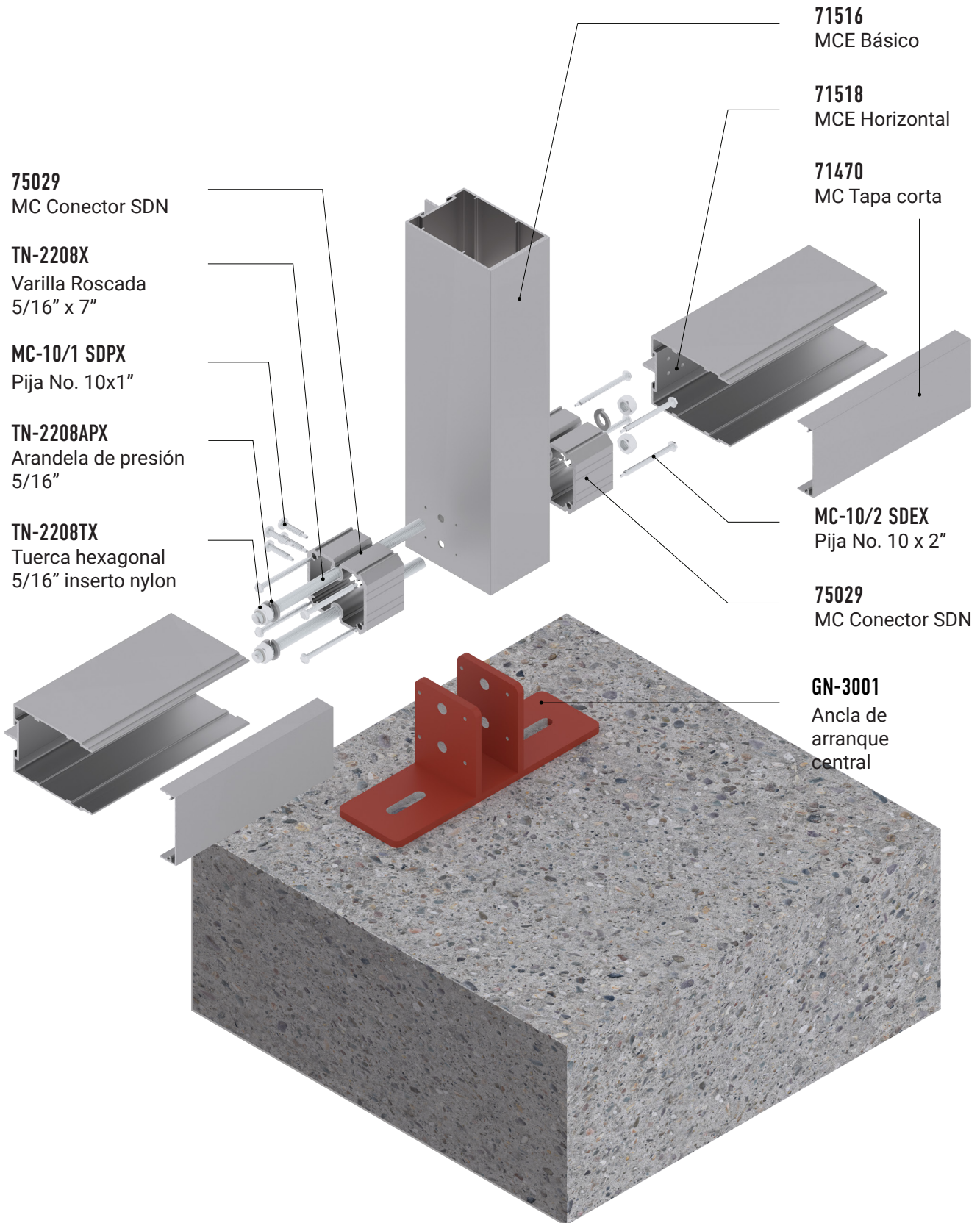
ANCLA DE ARRANQUE

MC-450 AD



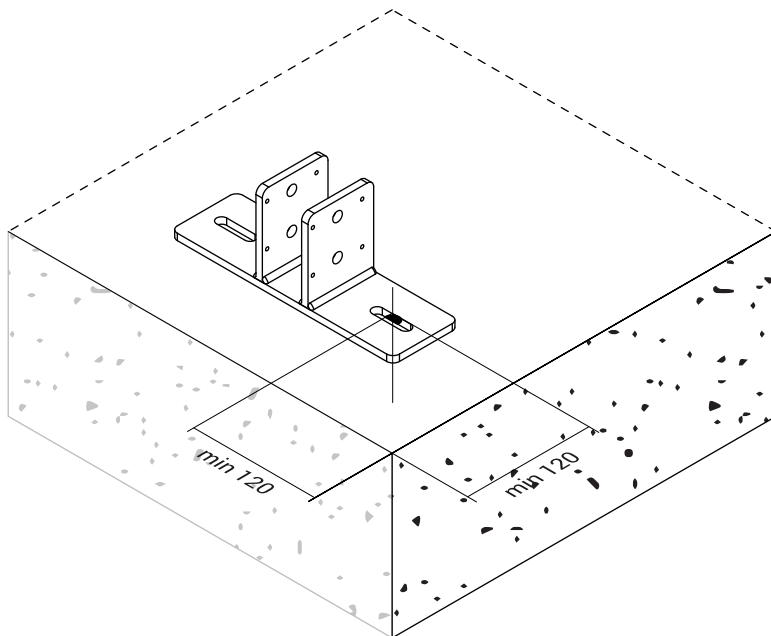
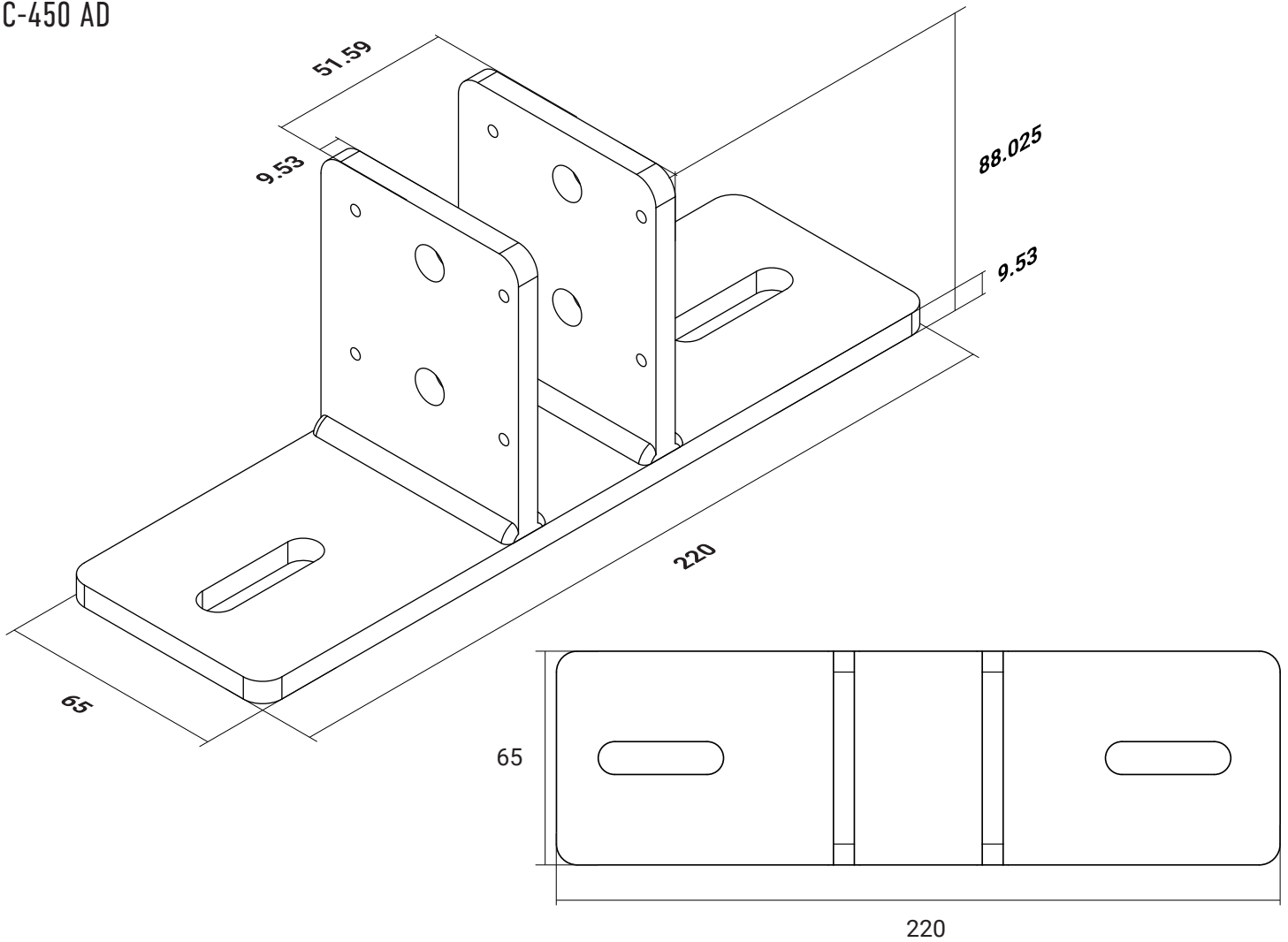
ANCLA DE ARRANQUE

MC-450 AD



ANCLA DE ARRANQUE

MC-450 AD



GN-3001

MC-Ancla de arranque

Para perfiles:

Estructurales

71516 MCE VERTICAL

71517 MCE VERTICAL

71523 MCE VERTICAL

Nota: Distancia mínima para la perforación al límite del concreto

NOTA: La solución presentada es REFERENCIA y no puede cubrir todos los posibles casos de proyectos. Por eso cada proyecto de MC-450 AD tiene que ser evaluado por el ingeniero estructural.



ARRANQUE LATERAL

MC-450 AD

71516
MCE Básico

TN-2209X
Tornillo hexagonal
5/16" x 4 1/2"

71470
MC Tapa Corta

MC-10/1 SDPX
Pija No. 10x1"

71518
MCE Horizontal

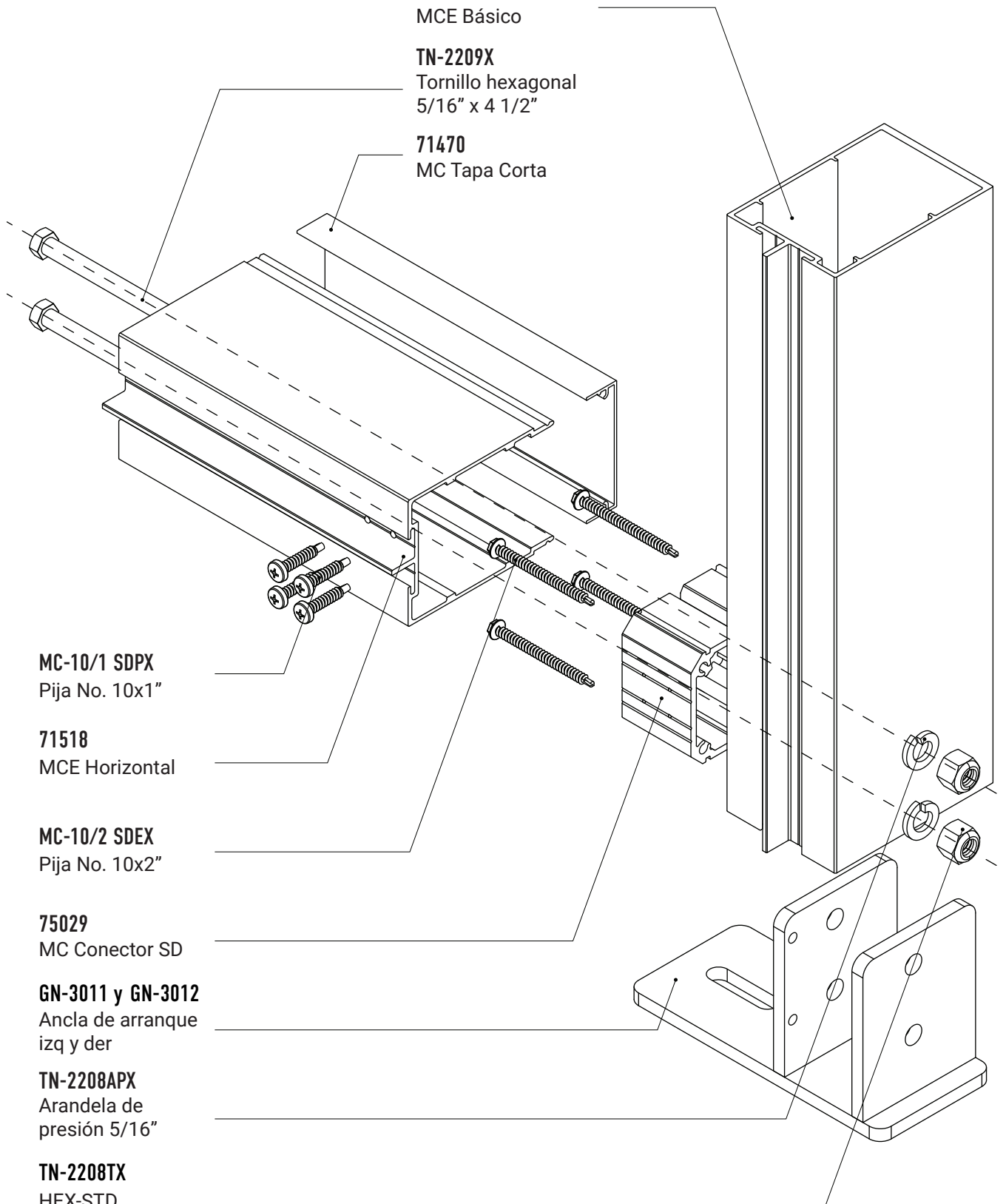
MC-10/2 SDEX
Pija No. 10x2"

75029
MC Conector SD

GN-3011 y GN-3012
Ancla de arranque
izq y der

TN-2208APX
Arandela de
presión 5/16"

TN-2208TX
HEX-STD
Inserto Nylon
5/16"

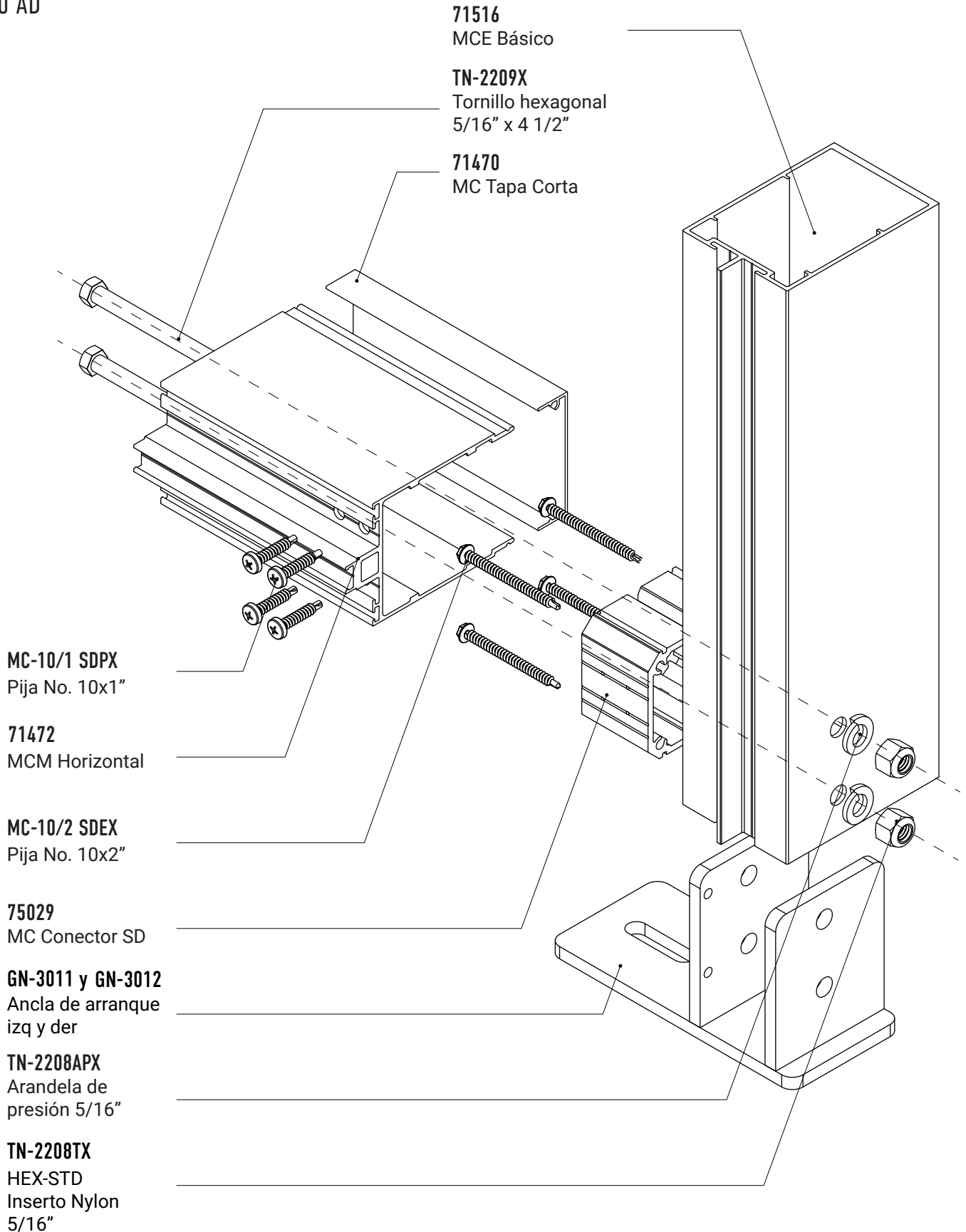


NOTA: La solución presentada es REFERENCIA y no puede cubrir todos los posibles casos de proyectos.
Por eso cada proyecto de MC-450 AD tiene que ser evaluado por el ingeniero estructural.



ARRANQUE LATERAL CON MECANICA HORIZONTAL

MC-450 AD



NOTA: La solución presentada es REFERENCIA y no puede cubrir todos los posibles casos de proyectos.
Por eso cada proyecto de MC-450 AD tiene que ser evaluado por el ingeniero estructural.





CUPRUM

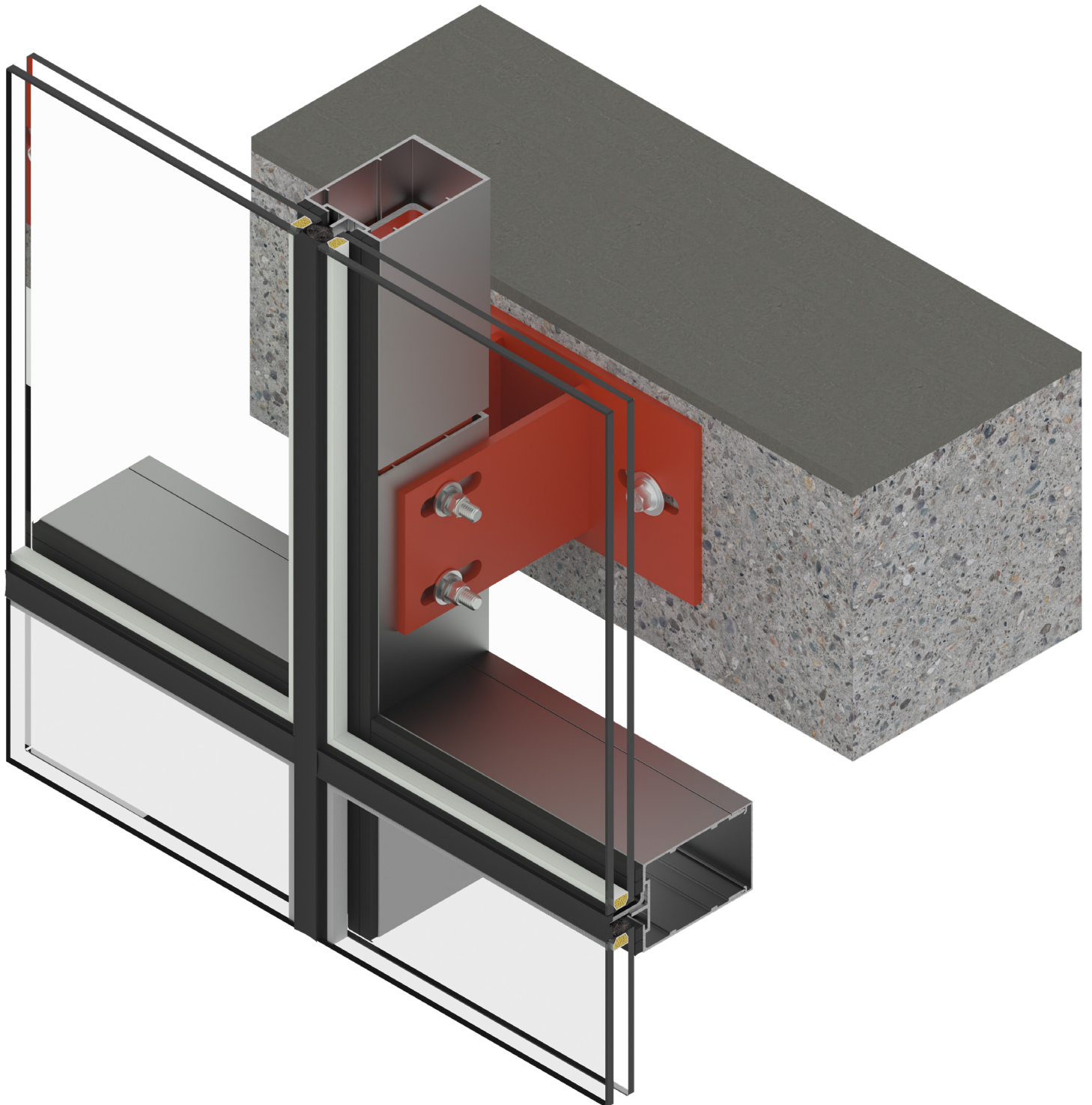
INTERMEDIO

MC-450 AD



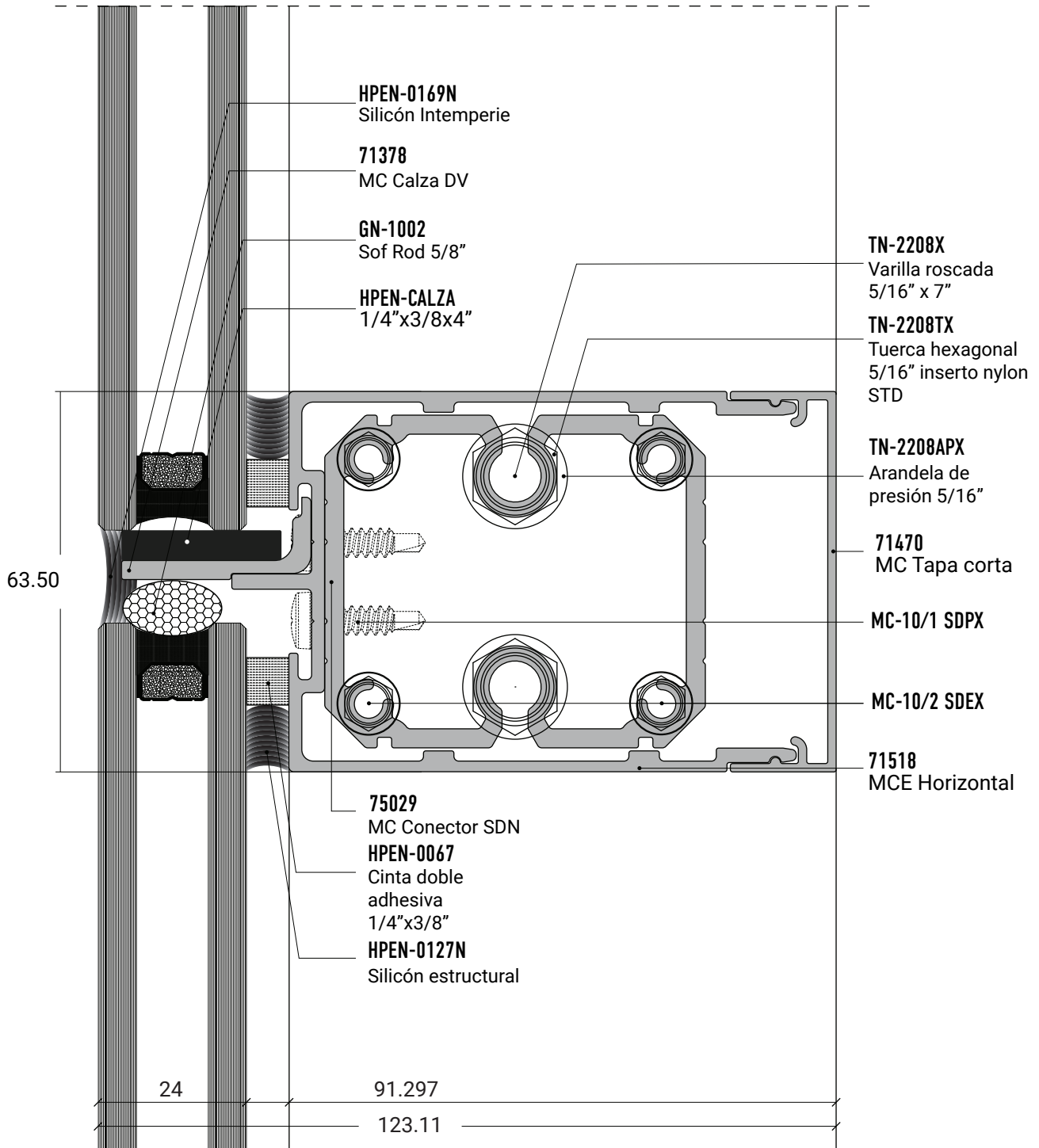
INTERMEDIO

MC-450 AD



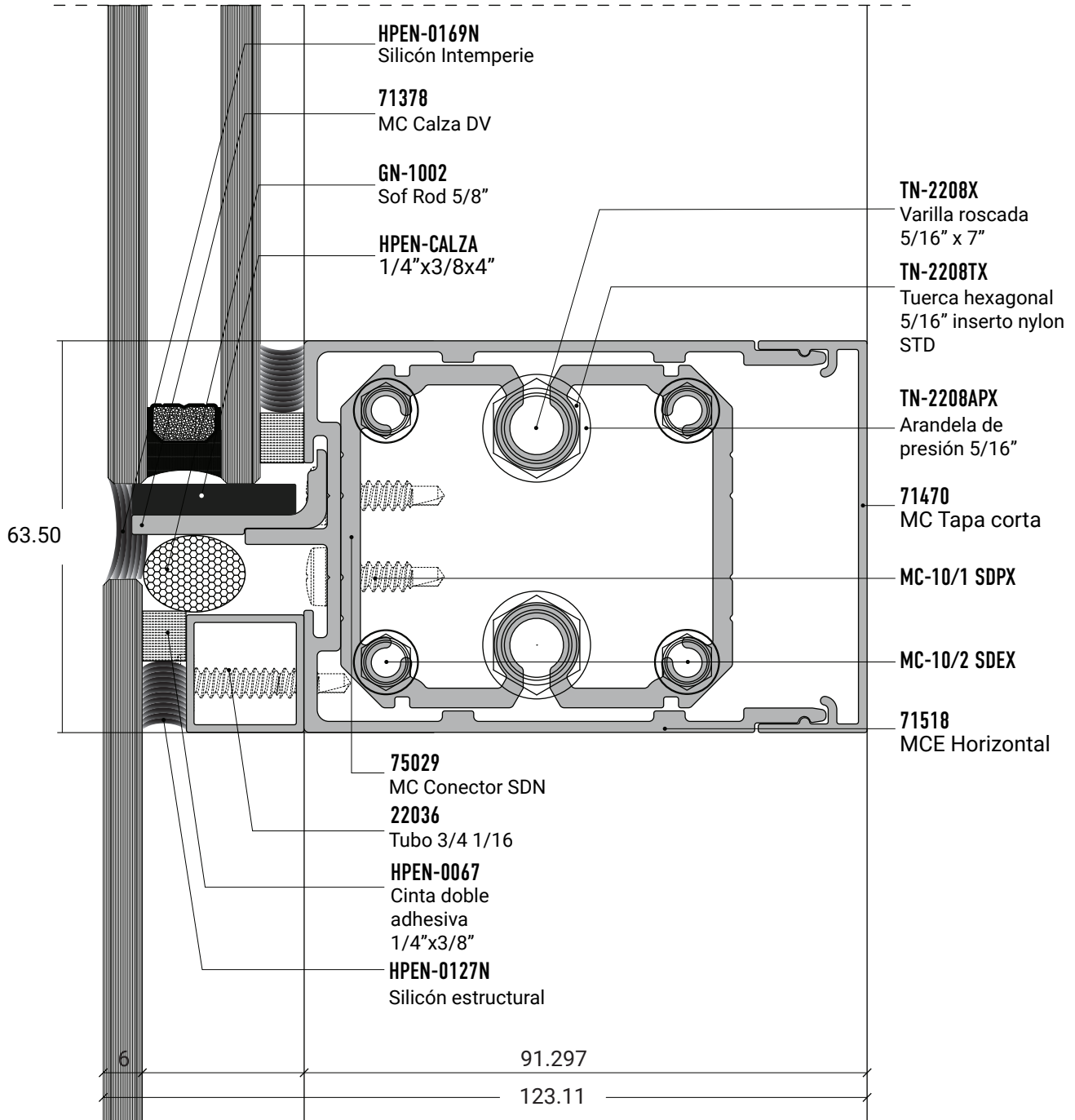
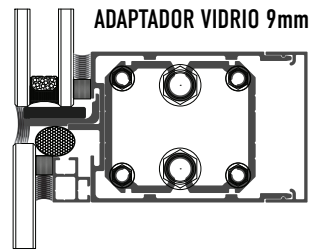
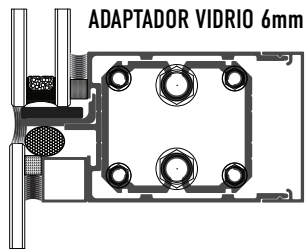
INTERMEDIO VIDRIO DOBLE

MC-450 AD



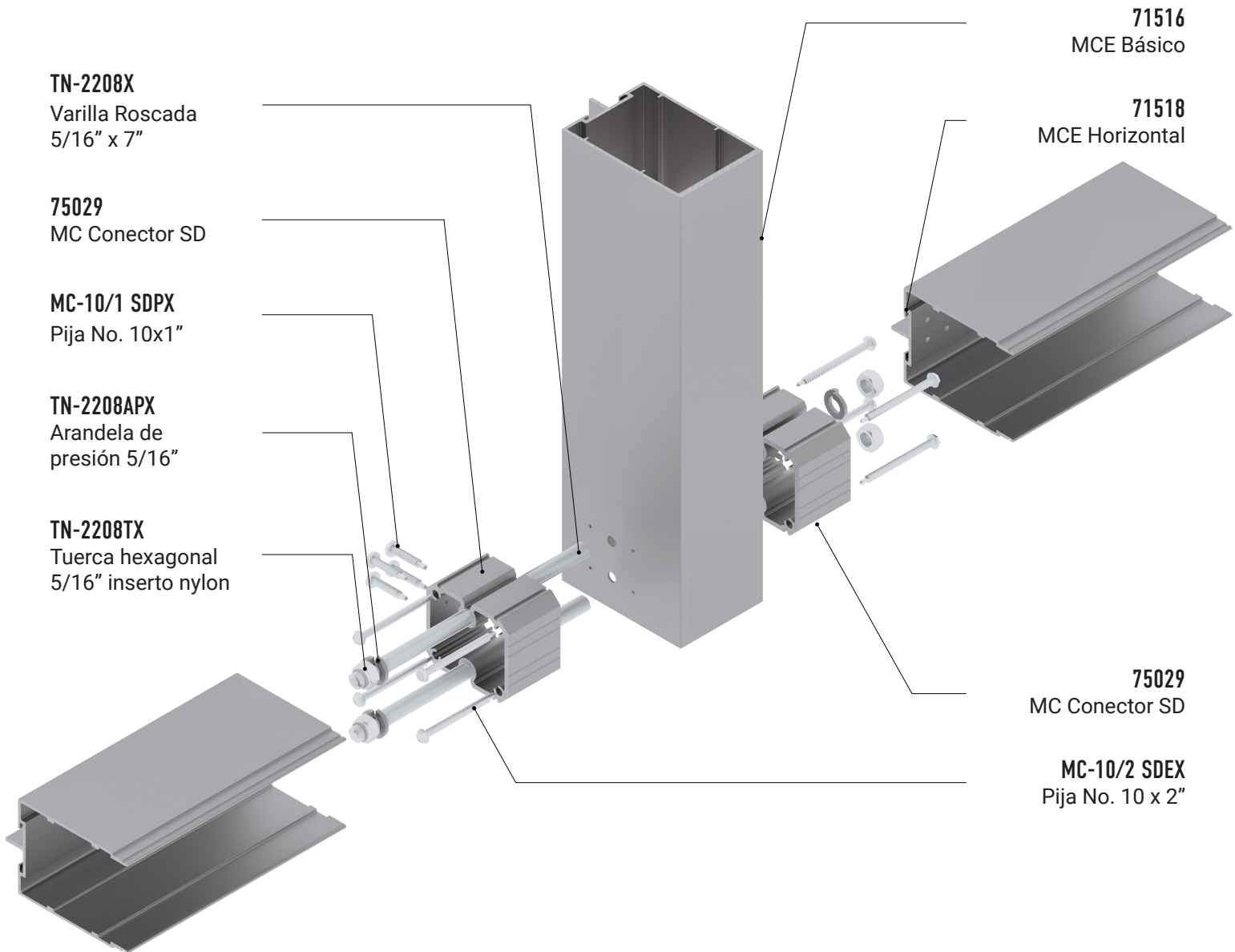
INTERMEDIO ADAPTADOR VIDRIO SENCILLO

MC-450 AD



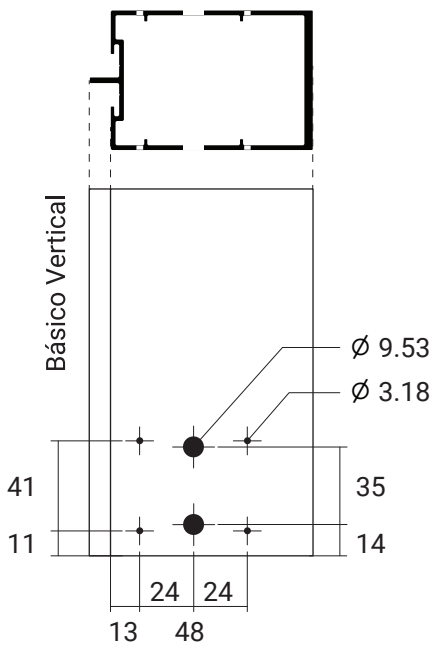
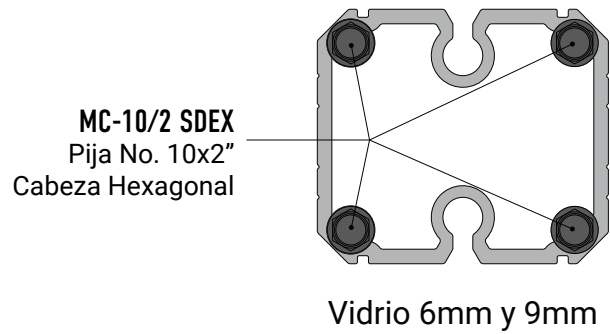
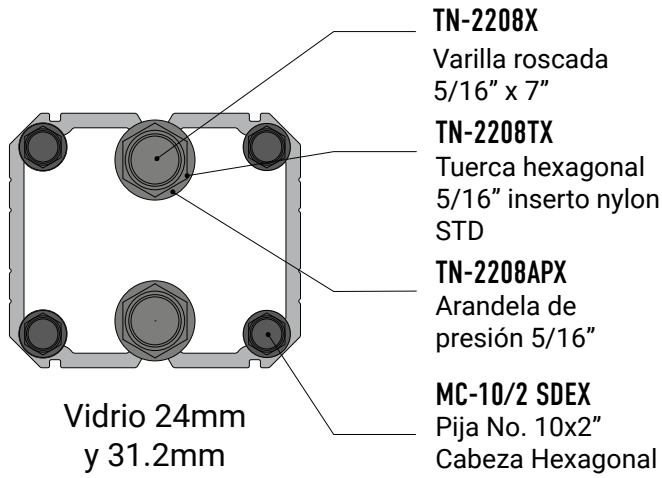
CONECTOR

MC-450 AD

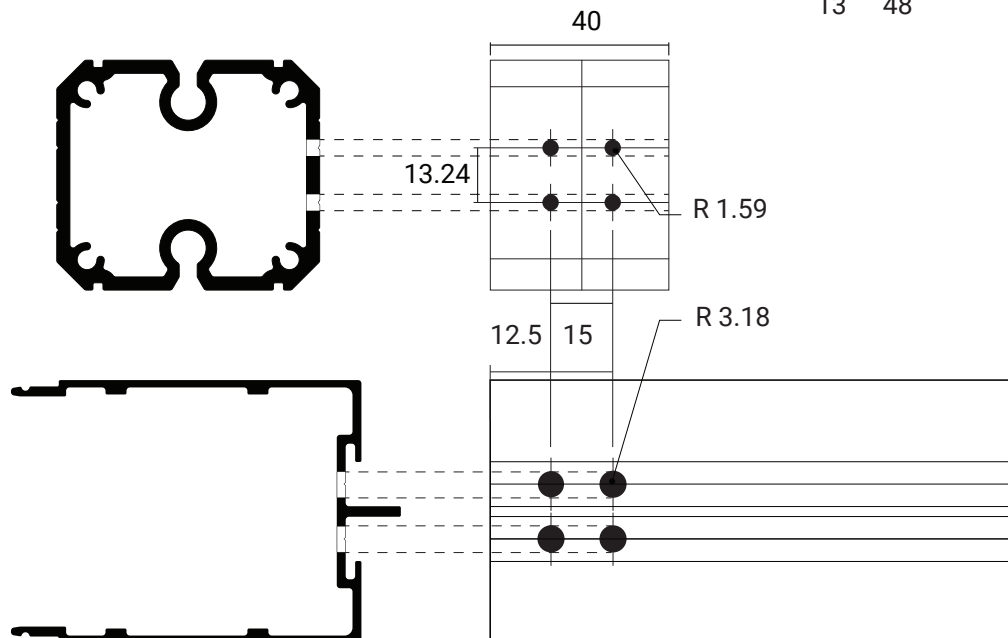
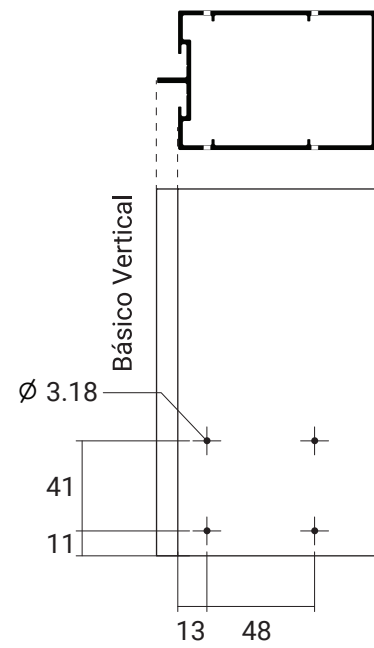


CONECTOR

MC-450 AD



Barrenos para
basico vertical



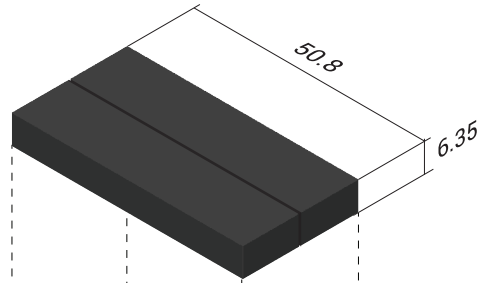
CALZA DE VIDRIO

MC-450 AD

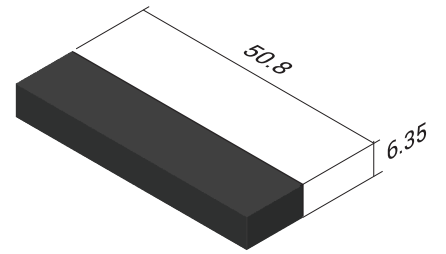
HPEN-CALZA

Calza 1/4"x 3/8"x 4"

VIDRIO DOBLE

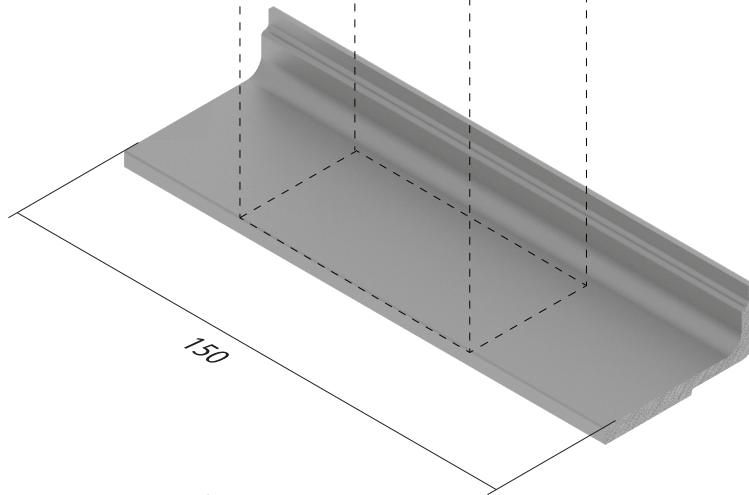


VIDRIO SENCILLO

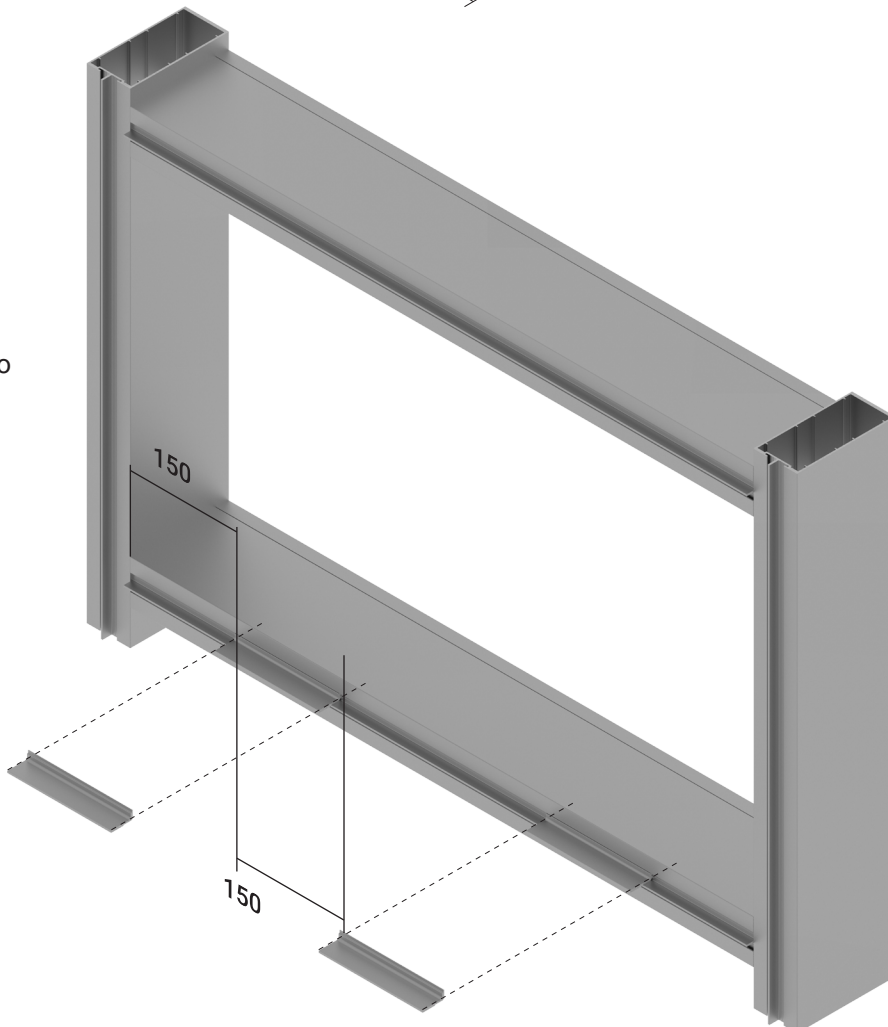


71378

MC Calza DV



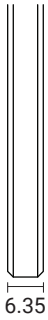
MC Calza DV se colocará dividiendo el Ancho entre 4.



TIPOS DE VIDRIO

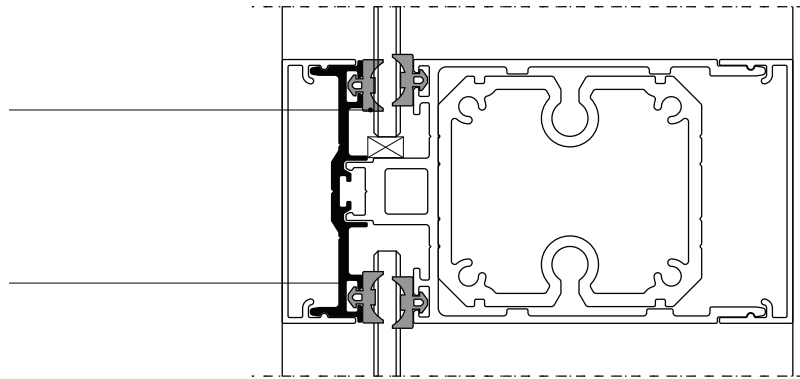
MC-450 AD

Vidrio 6mm



EN-1011
Empaque

71383
MCM Moldura
de unión

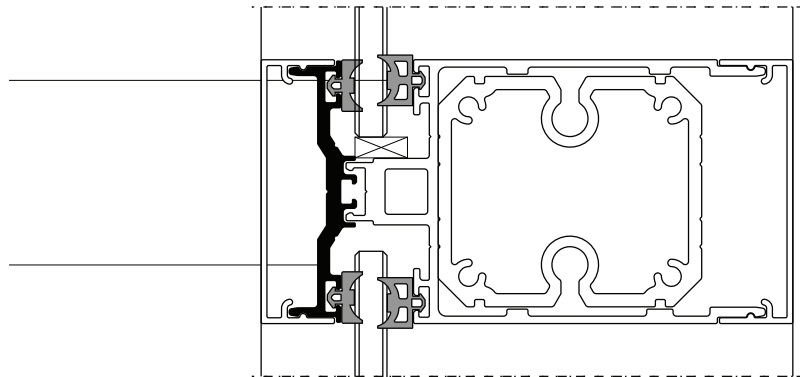


Vidrio 10mm

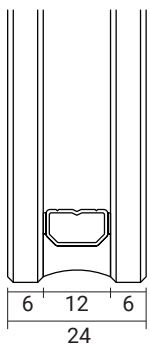


EN-1019
Empaque

75030
MCM Moldura
de unión SDN

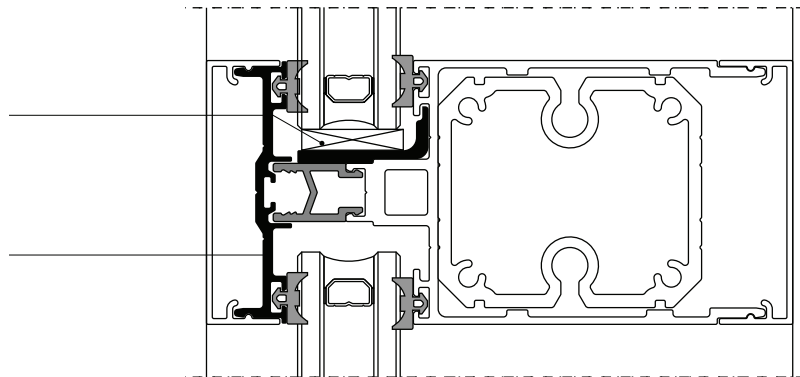


Vidrio 24mm

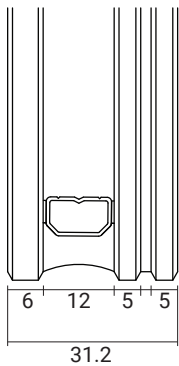


71378
MC Calza DV

71383
MCM Moldura
de unión

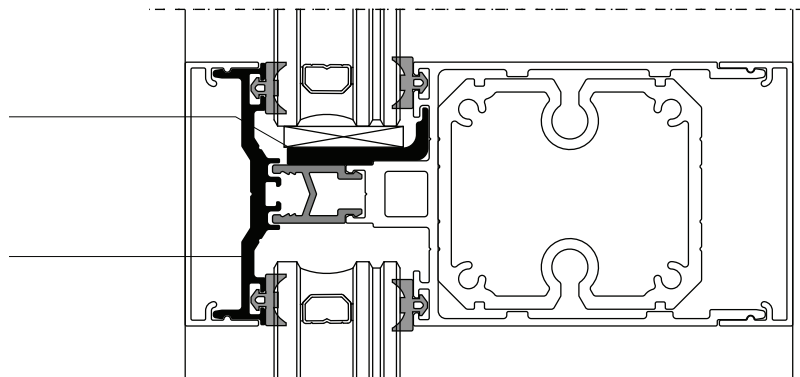


Vidrio 30mm



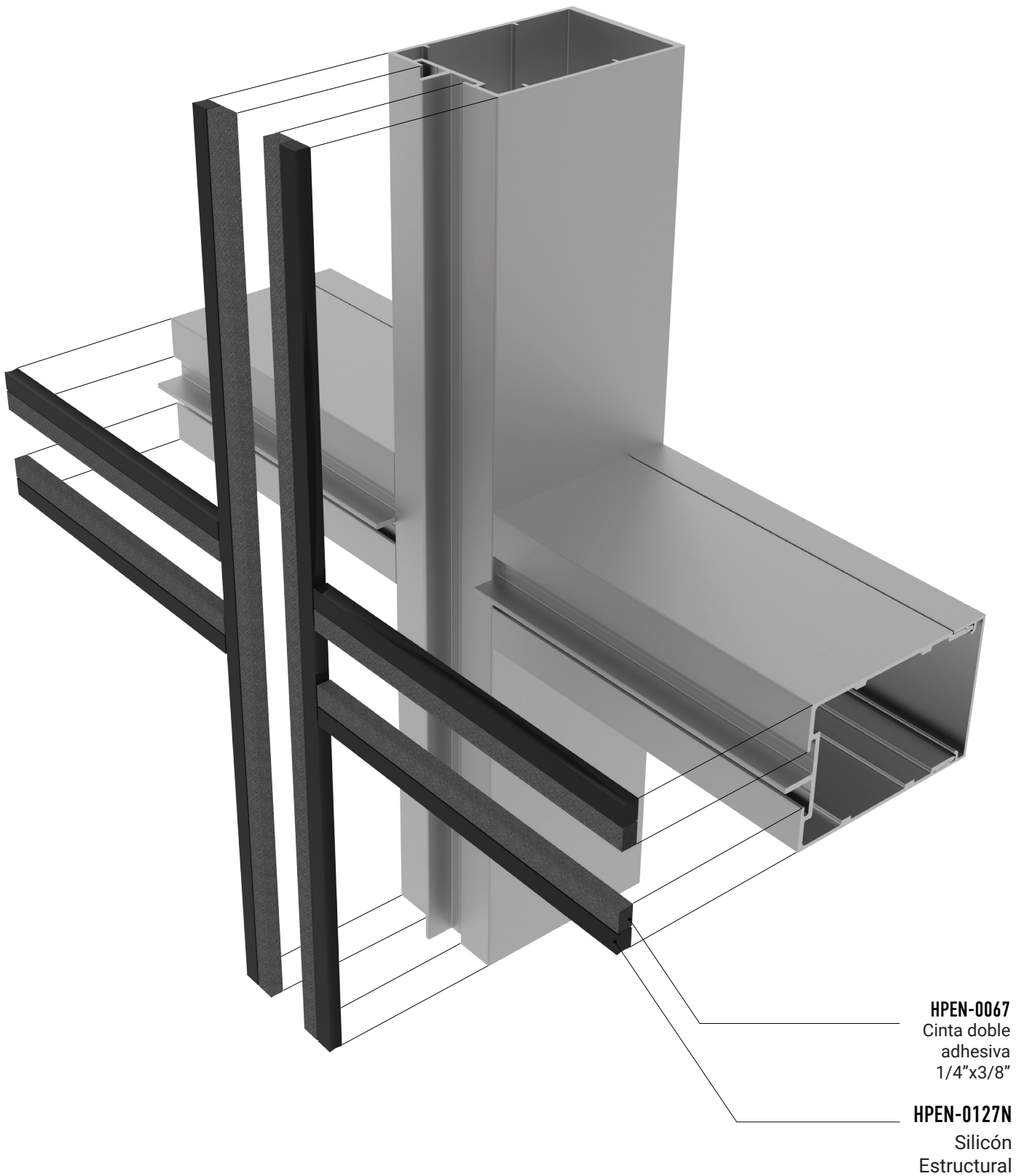
75039
MC Calza
DV SDN

75030
MCM Moldura
de unión SDN



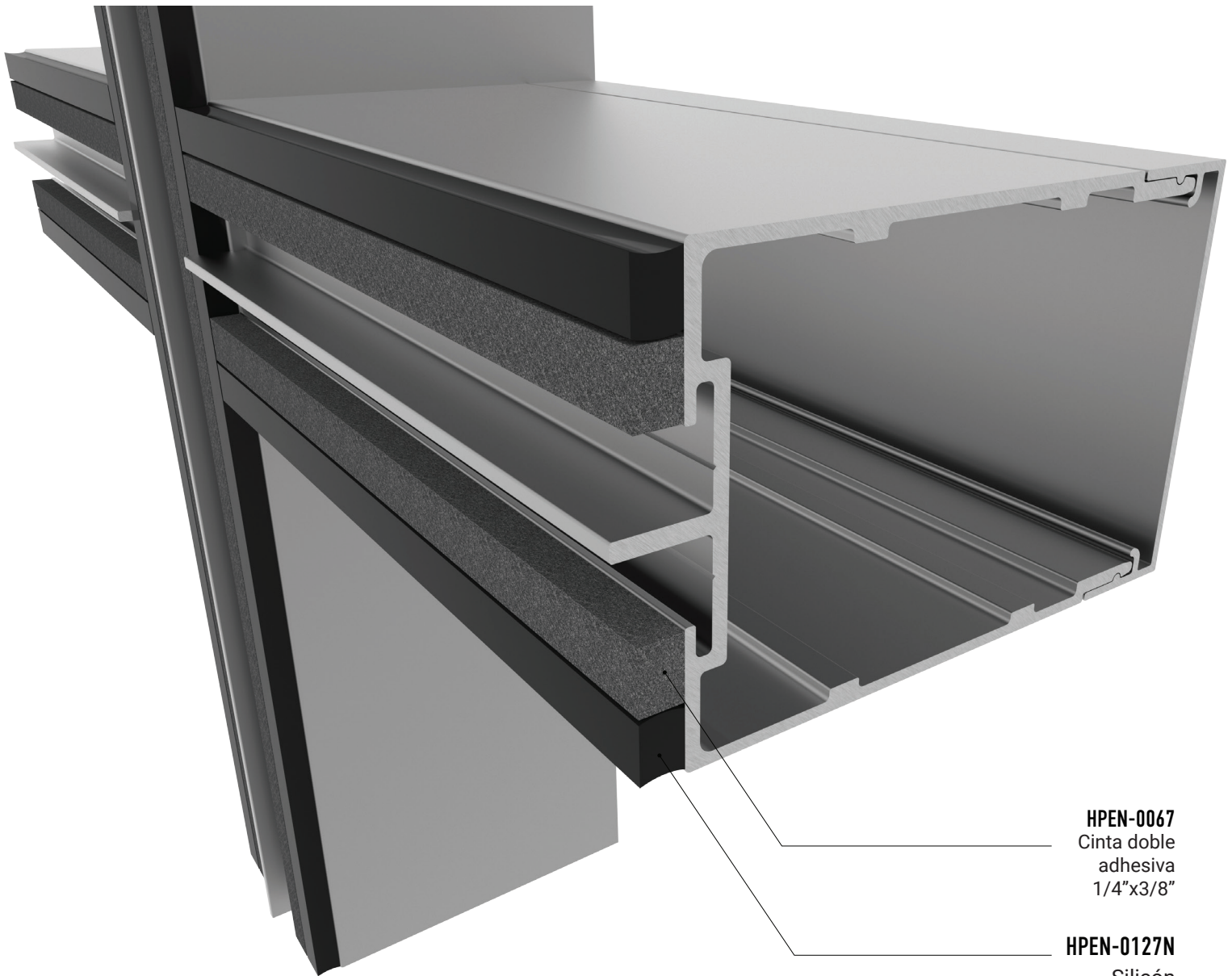
HERMETICIDAD

MC-450 AD



HERMETICIDAD

MC-450 AD



HPEN-0067
Cinta doble
adhesiva
1/4"x3/8"

HPEN-0127N
Silicón
Estructural

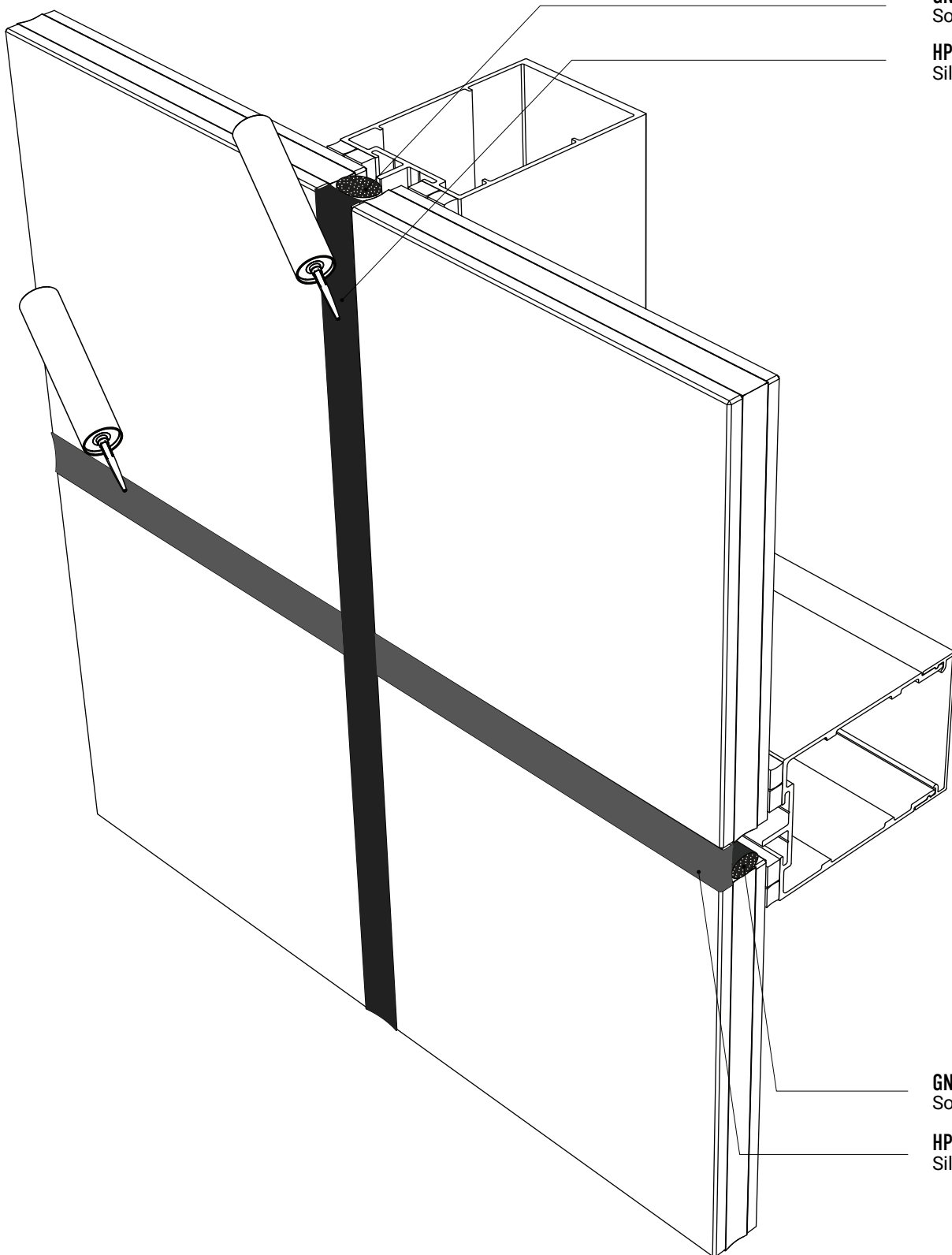


APLICACIÓN MANUAL

MC-450 AD

GN-1002
Sof Rod 5/8"

HPEN-0169N
Silicón Intemperie



GN-1002
Sof Rod 5/8"

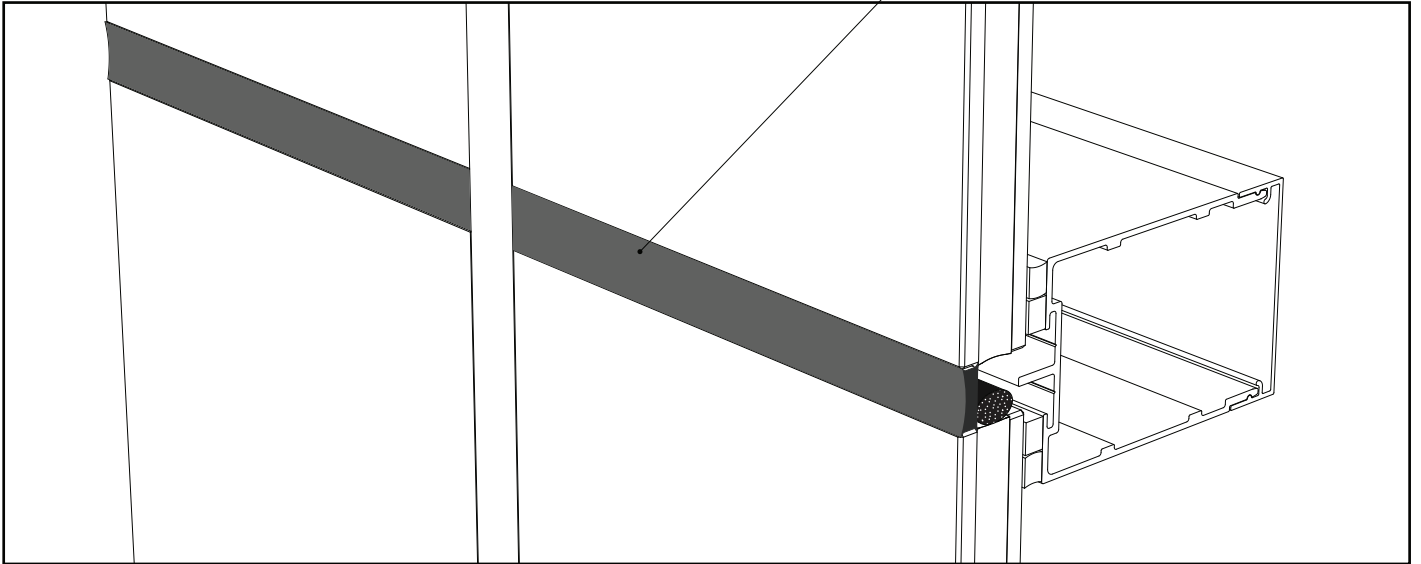
HPEN-0169N
Silicón Intemperie



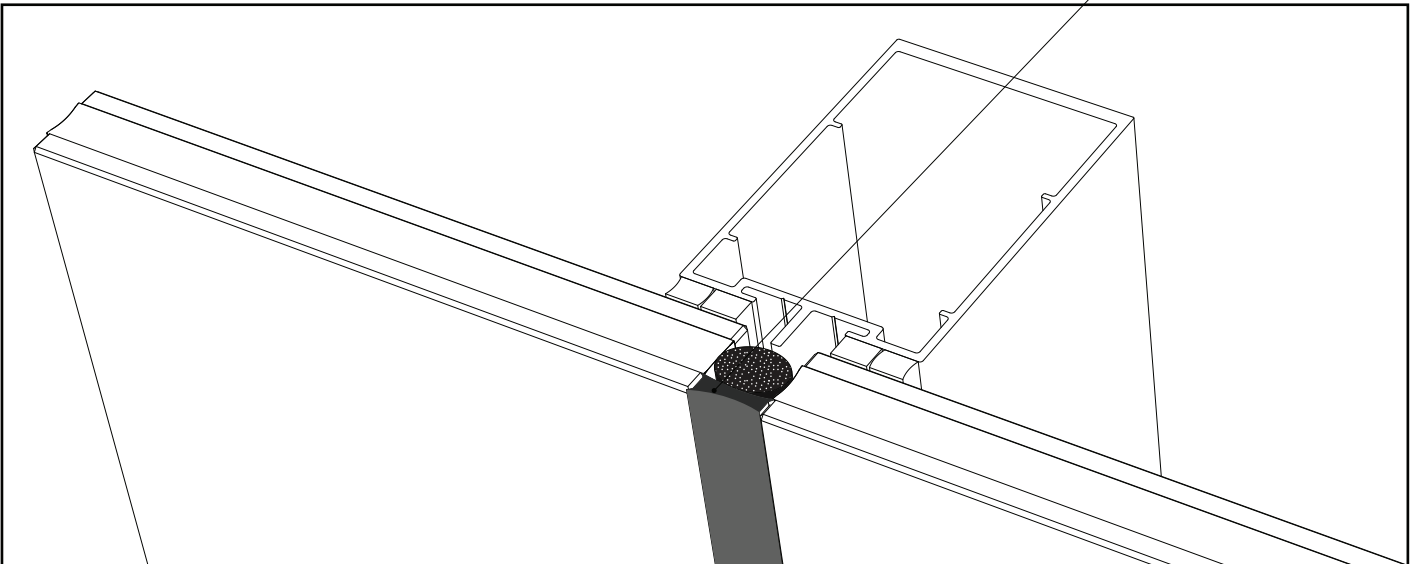
APLICACIÓN MANUAL

MC-450 AD

Aplicación horizontal de
silicón intemperie

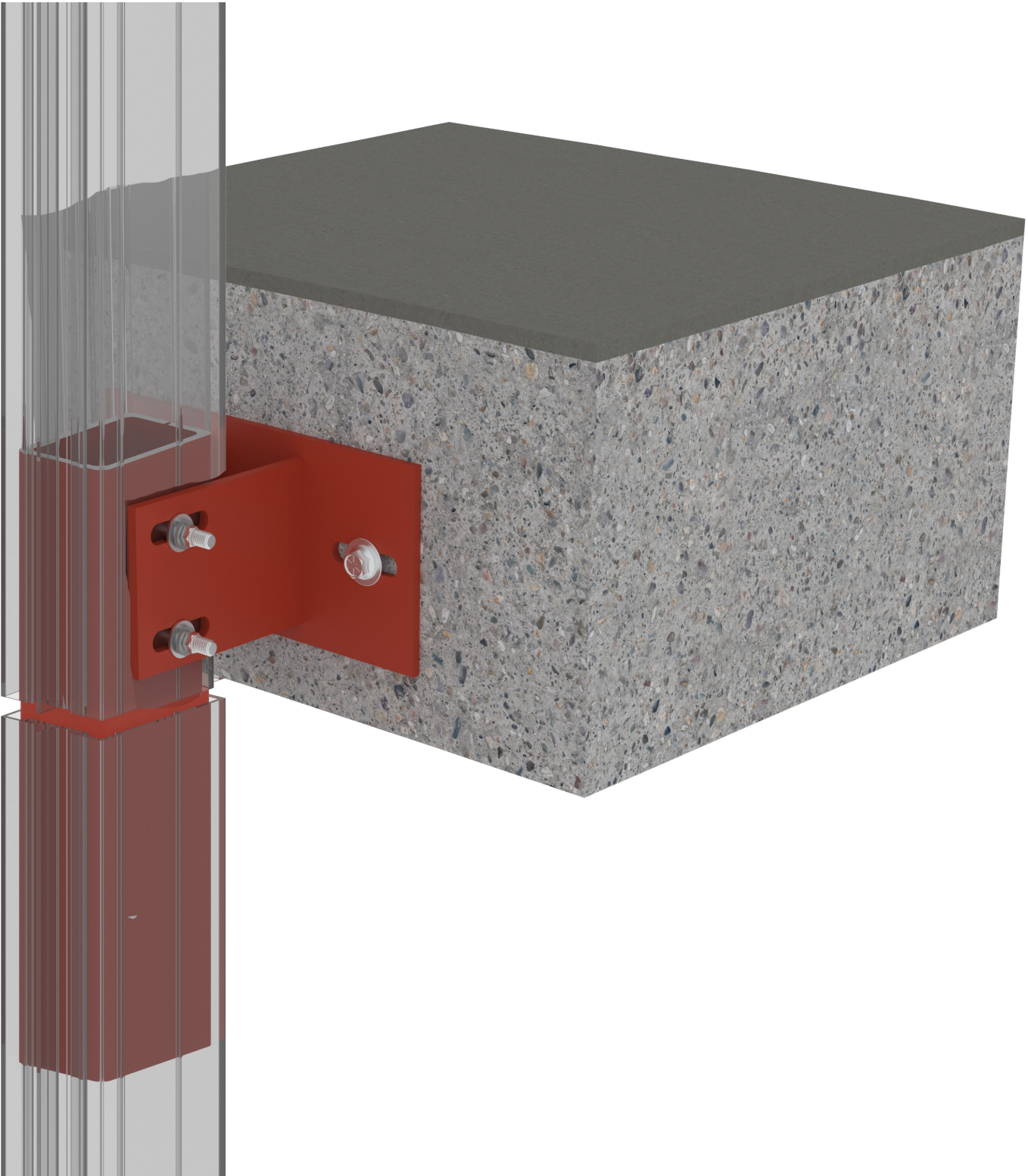


Aplicación vertical de
silicón intemperie



ANCLA FIJA

MC-450 AD



ANCLA FIJA

MC-450 AD

GN-3005

MC-Ancla fija de 150mm

TN1803X

Tuerca Hexagonal 3/8"
Inserto Nylon STD INOX 304

TN1805X

Arandela de presión 3/8"
INOX 304

TN1804X

Arandela plana de 3/8"
INOX 304

GN-3004

MC-Ancla fija 105mm

Para perfiles:

Mecánicos:
71471 MCM

Químicos:
71516 MCE

GN-3005

MC-Ancla fija 150mm

Para perfiles:

Mecánicos:
71521 MCM
71526 MCE

Químicos:
71517 MCE
71523 MCE

GN-3013

MC-Ancla fija a muro 105mm Izq o Der

GN-3014

MC-Ancla fija a muro 150mm Izq o Der

EN-3102

Sello Ancla Fija

TN2508X

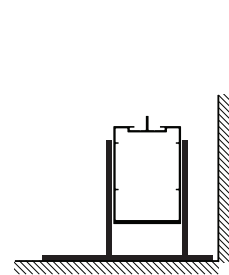
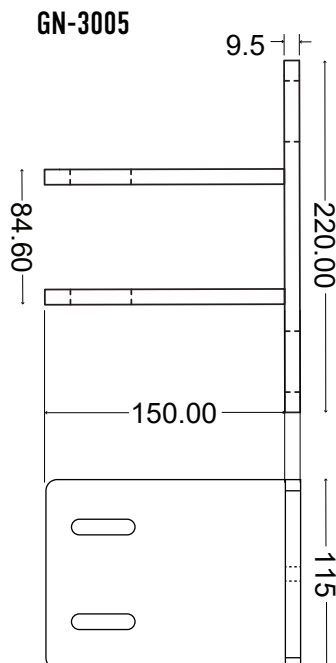
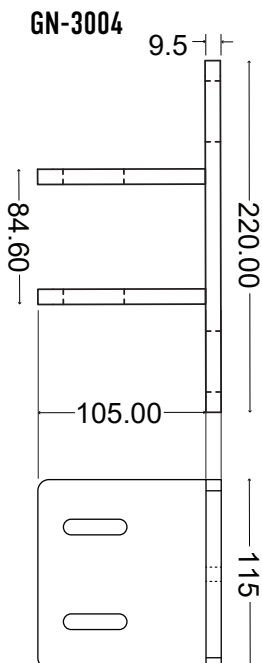
Arandela dentada 3/8" INOX 304

TN1804X

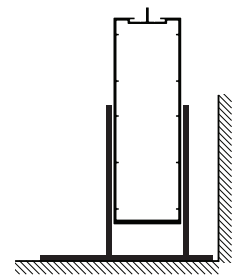
Arandela plana de 3/8"
INOX 304

TN-1801X

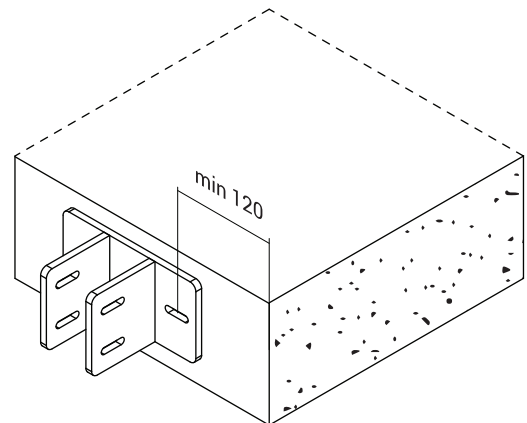
Tornillo hexagonal de 3/8"x4"
INOX 304



GN-3013



GN-3014



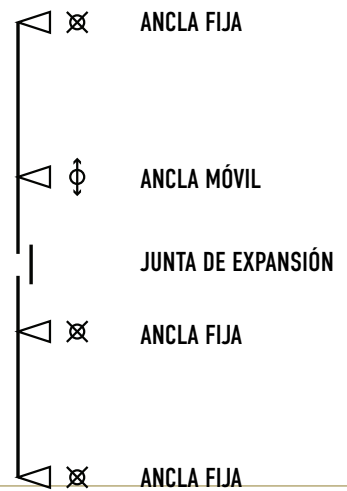
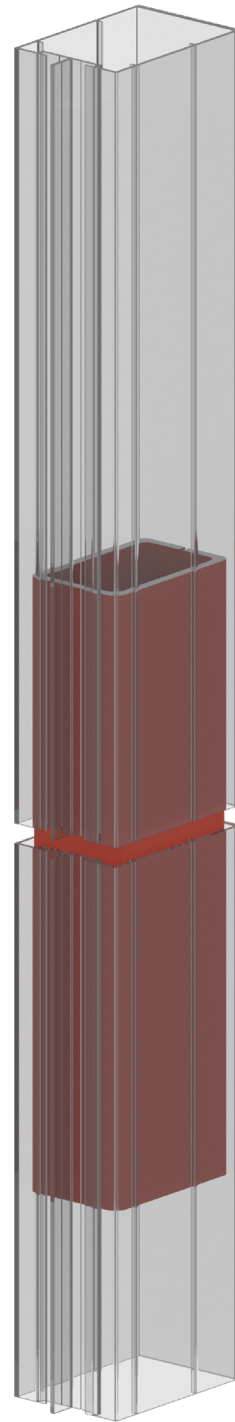
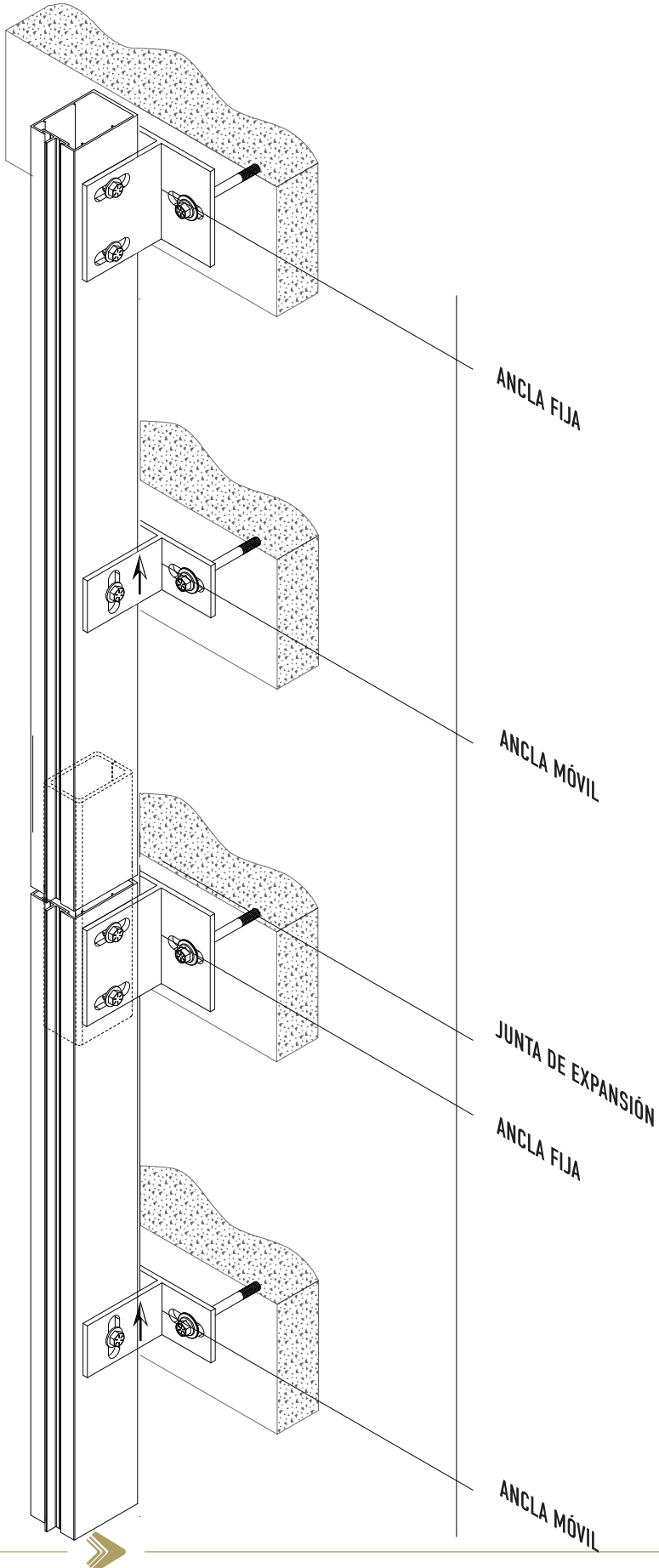
Nota: Distancia mínima para la perforación al límite del concreto

NOTA: La solución presentada es REFERENCIA y no puede cubrir todos los posibles casos de proyectos. Por eso cada proyecto de MC-450 AD tiene que ser evaluado por el ingeniero estructural.



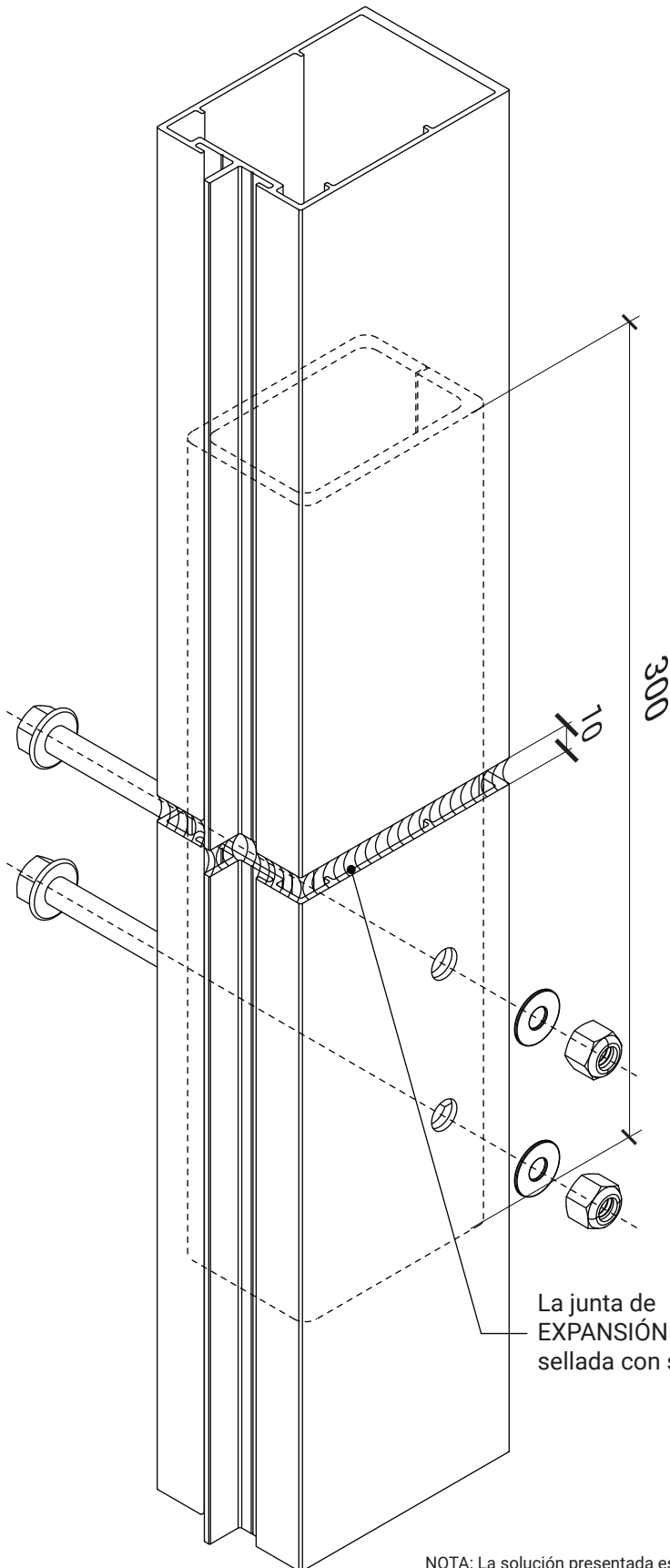
JUNTA DE EXPANSIÓN

MC-450 AD

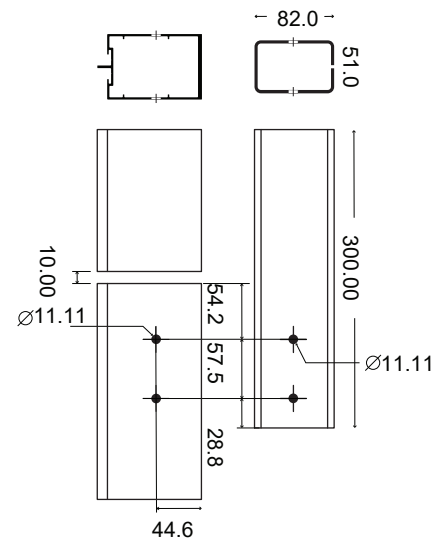


JUNTA DE EXPANSIÓN

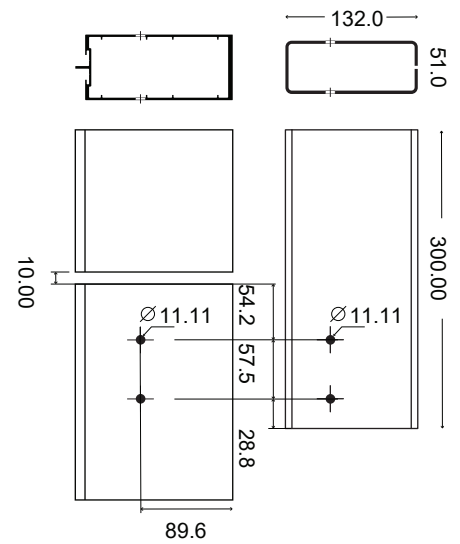
MC-450 AD



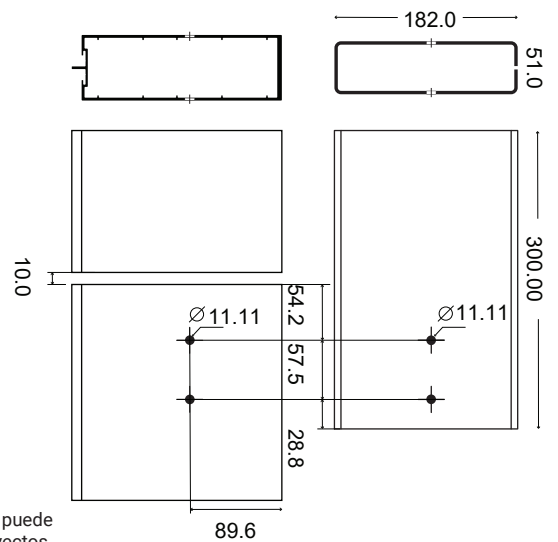
GN-3008Q



GN-3009Q



GN-3010Q



NOTA: La solución presentada es REFERENCIA y no puede cubrir todos los posibles casos de proyectos. Por eso cada proyecto de MC-450 AD tiene que ser evaluado por el ingeniero estructural.

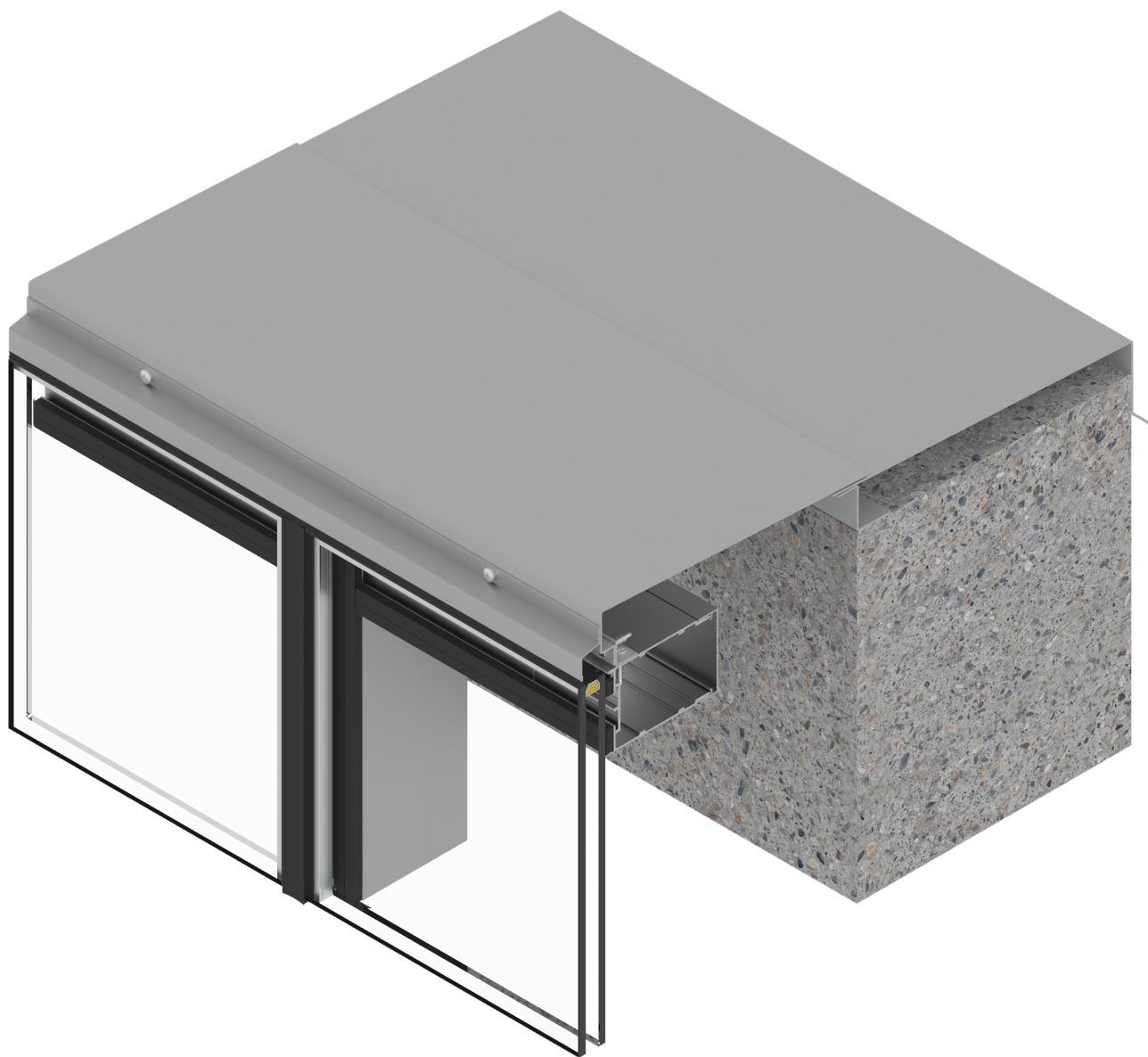


REMATE

MC-450 AD

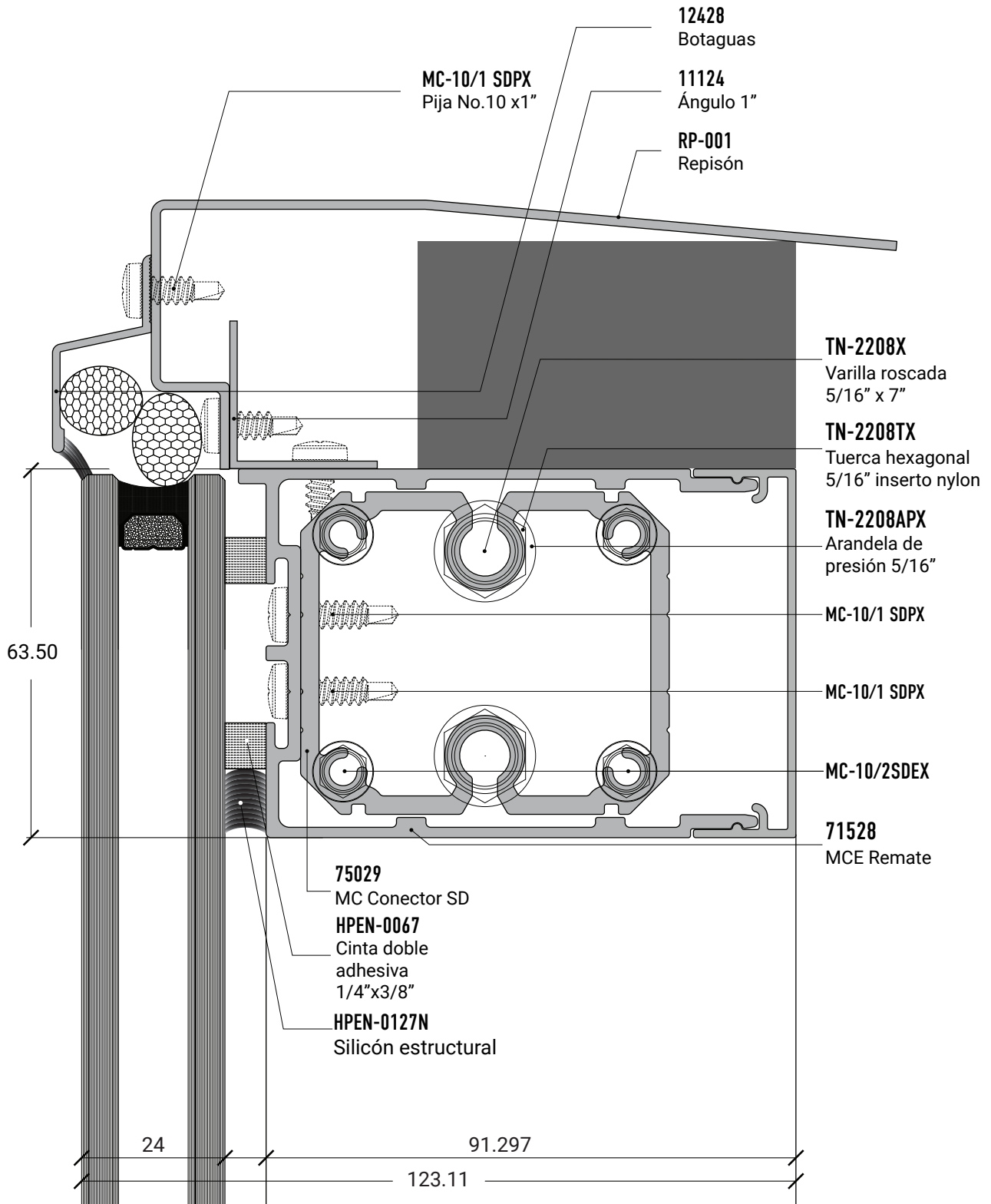


REMATE
MC-450 AD



REMATE

MC-450 AD

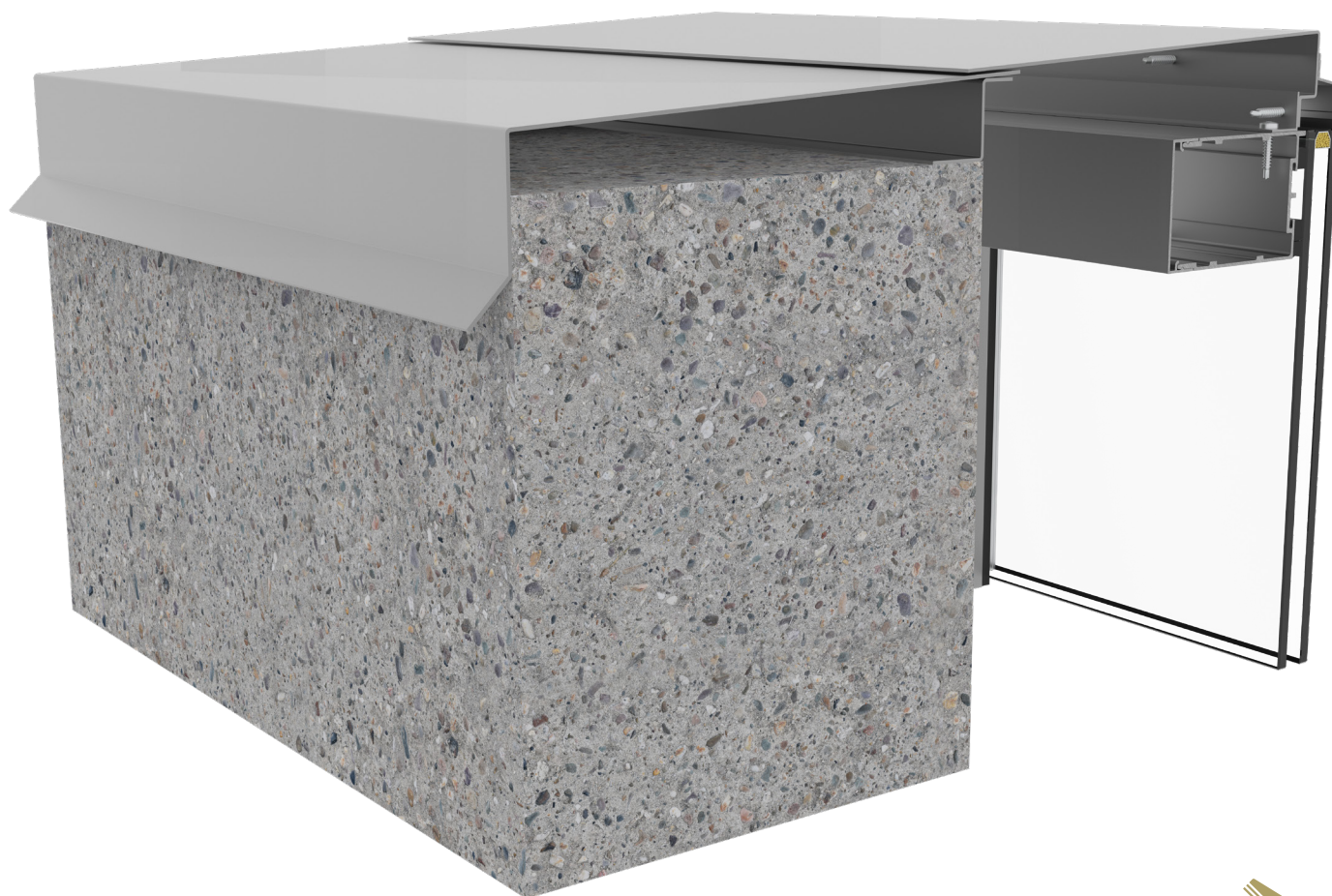
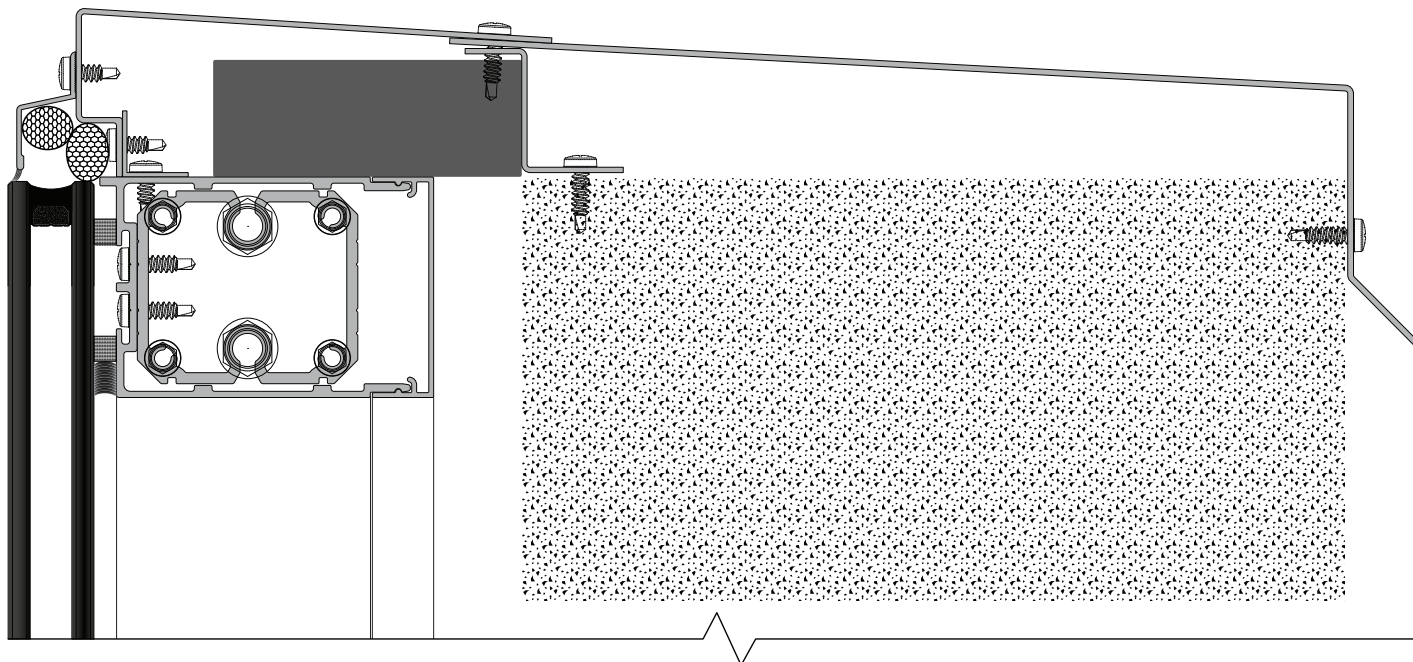


NOTA: La solución presentada es REFERENCIA y no puede cubrir todos los posibles casos de proyectos. Por eso cada proyecto de MC-450 AD tiene que ser evaluado por el ingeniero estructural.



REMATE

MC-450 AD







MC-450 AD
ESQUINERO

CORTES Y EJES ESQUINERO 90° POSITIVO

MC-450 AD

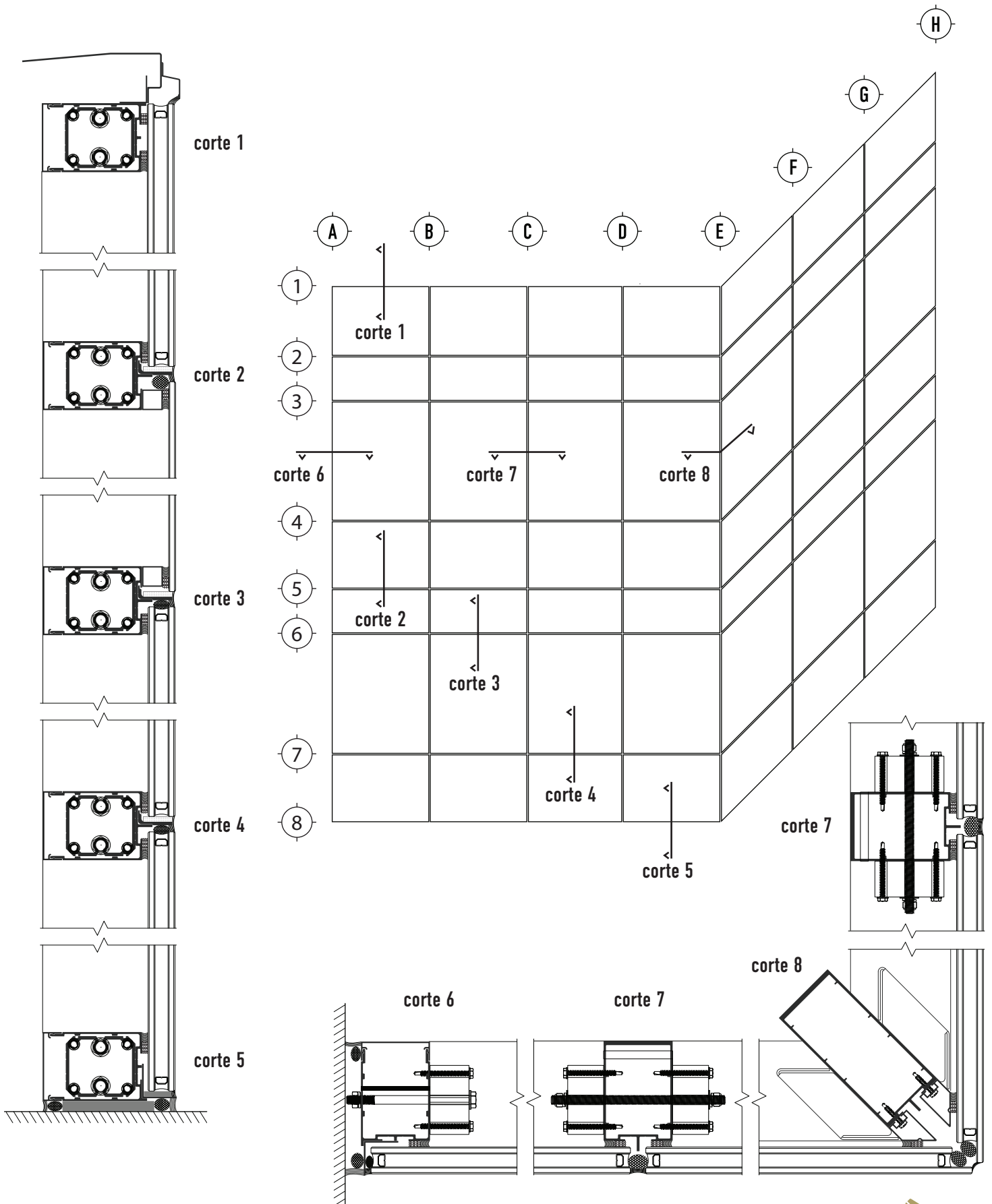


NOTA: La solución presentada es REFERENCIA y no puede cubrir todos los posibles casos de proyectos.
Por eso cada proyecto de MC-450 AD tiene que ser evaluado por el ingeniero estructural.



CORTES Y EJES ESQUINERO 90° POSITIVO

MC-450 AD



CORTES Y EJES ESQUINERO 270° NEGATIVO

MC-450 AD

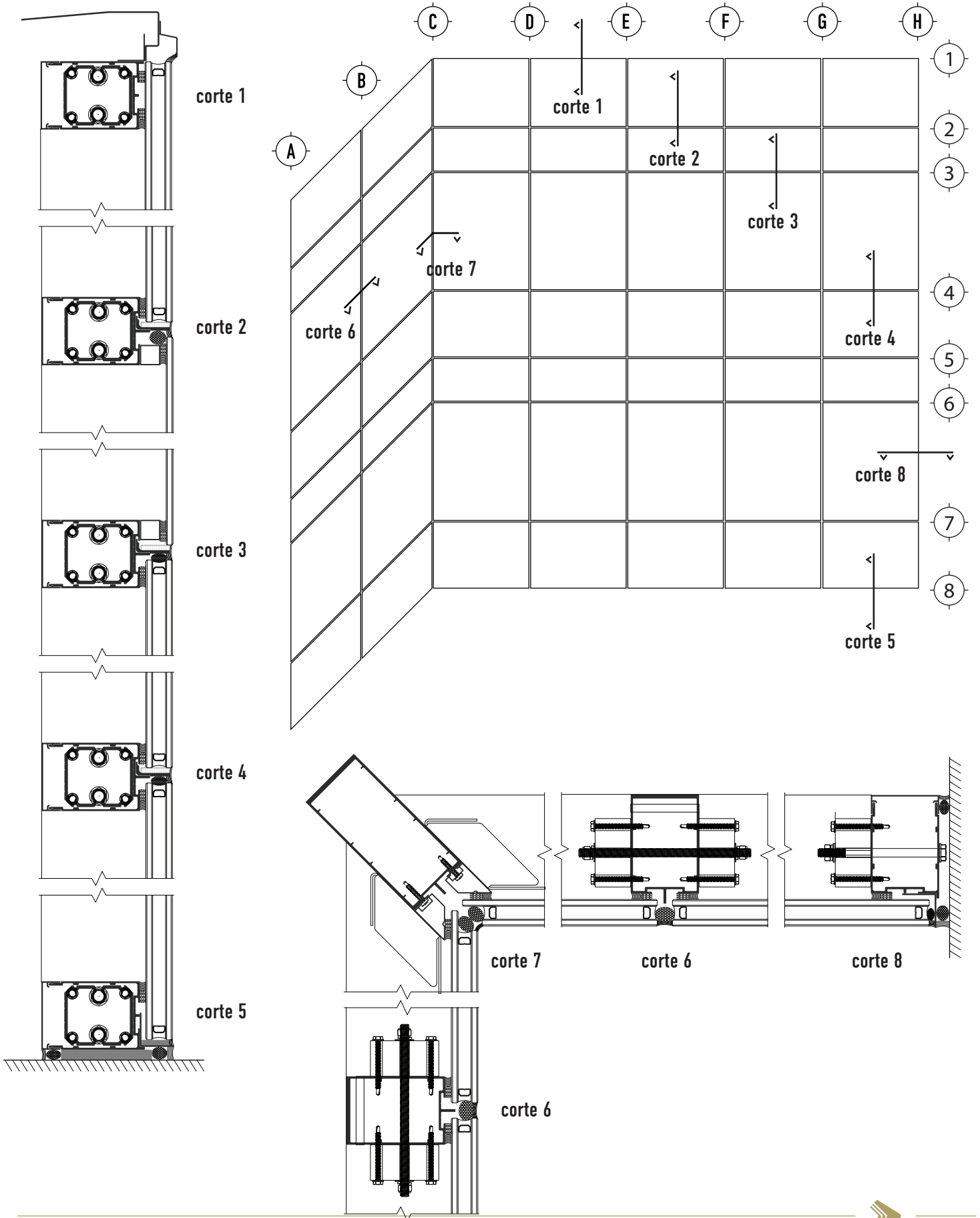


NOTA: La solución presentada es REFERENCIA y no puede cubrir todos los posibles casos de proyectos.
Por eso cada proyecto de MC-450 AD tiene que ser evaluado por el ingeniero estructural.



CORTES Y EJES ESQUINERO 270° NEGATIVO

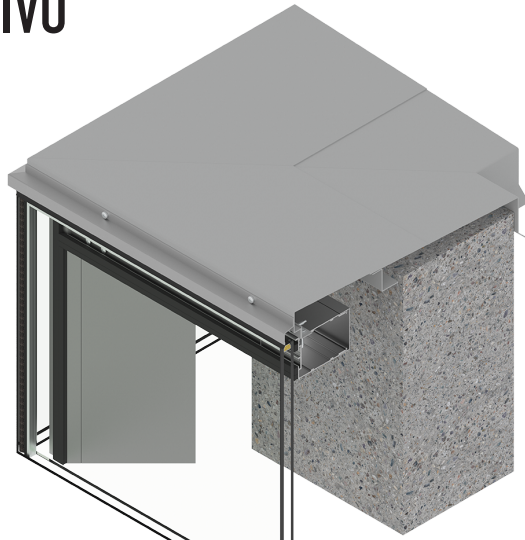
MC-450 AD



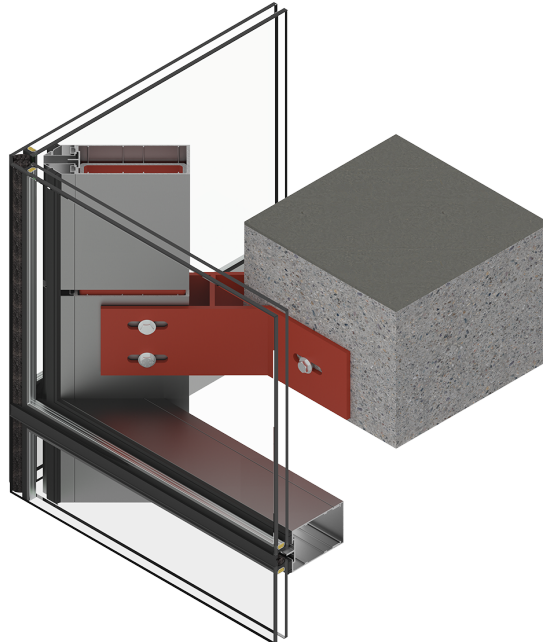
ESQUINERO 90° POSITIVO

MC-450 AD

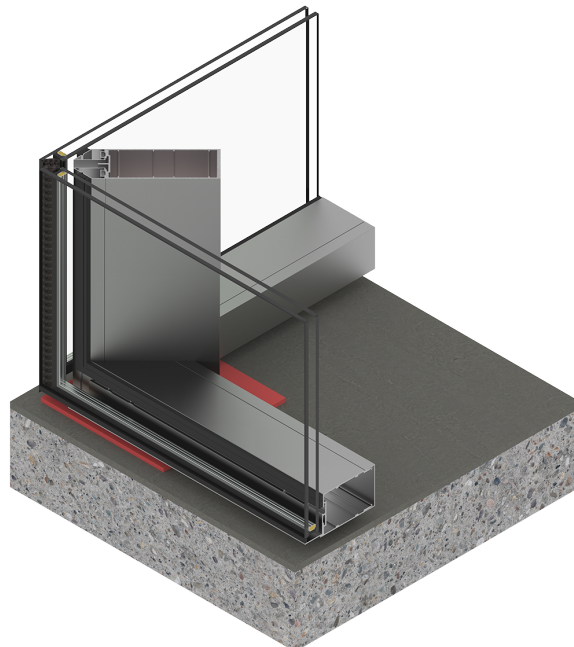
REMATE



INTERMEDIO



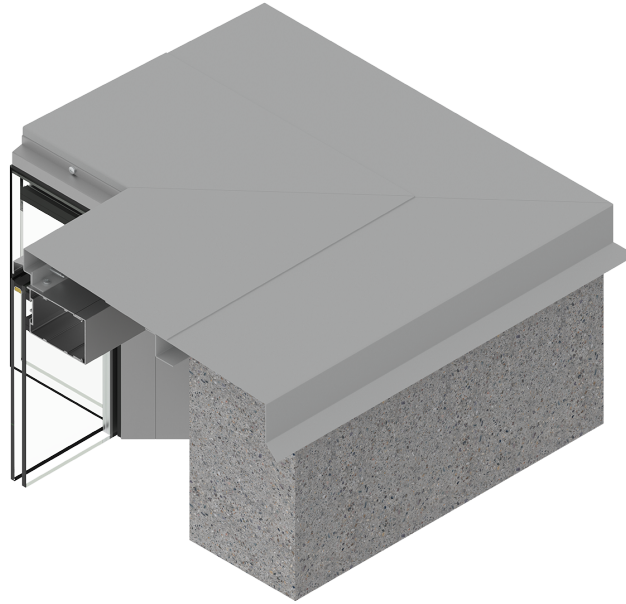
ARRANQUE



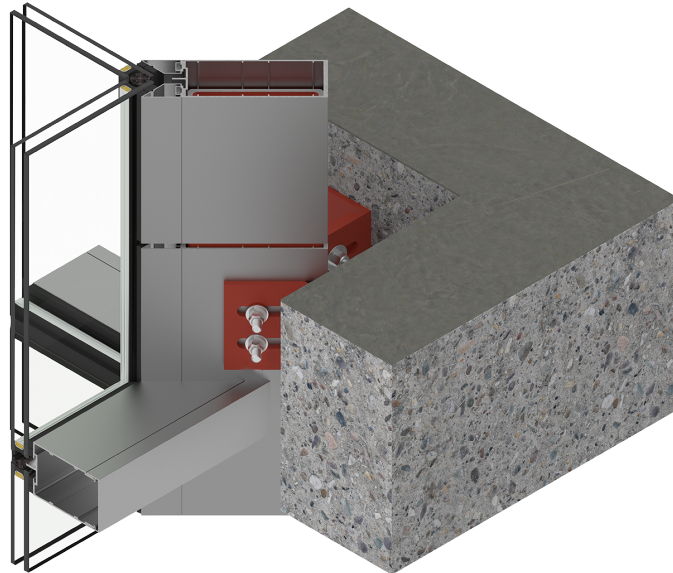
ESQUINERO 270° NEGATIVO

MC-450 AD

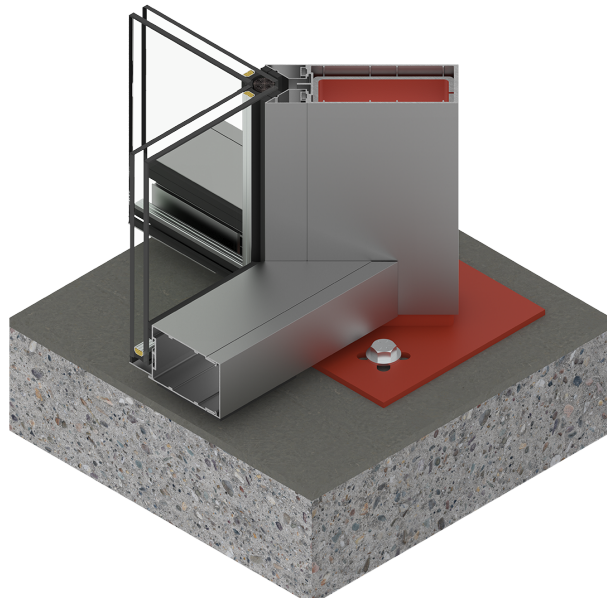
REMATE



INTERMEDIO

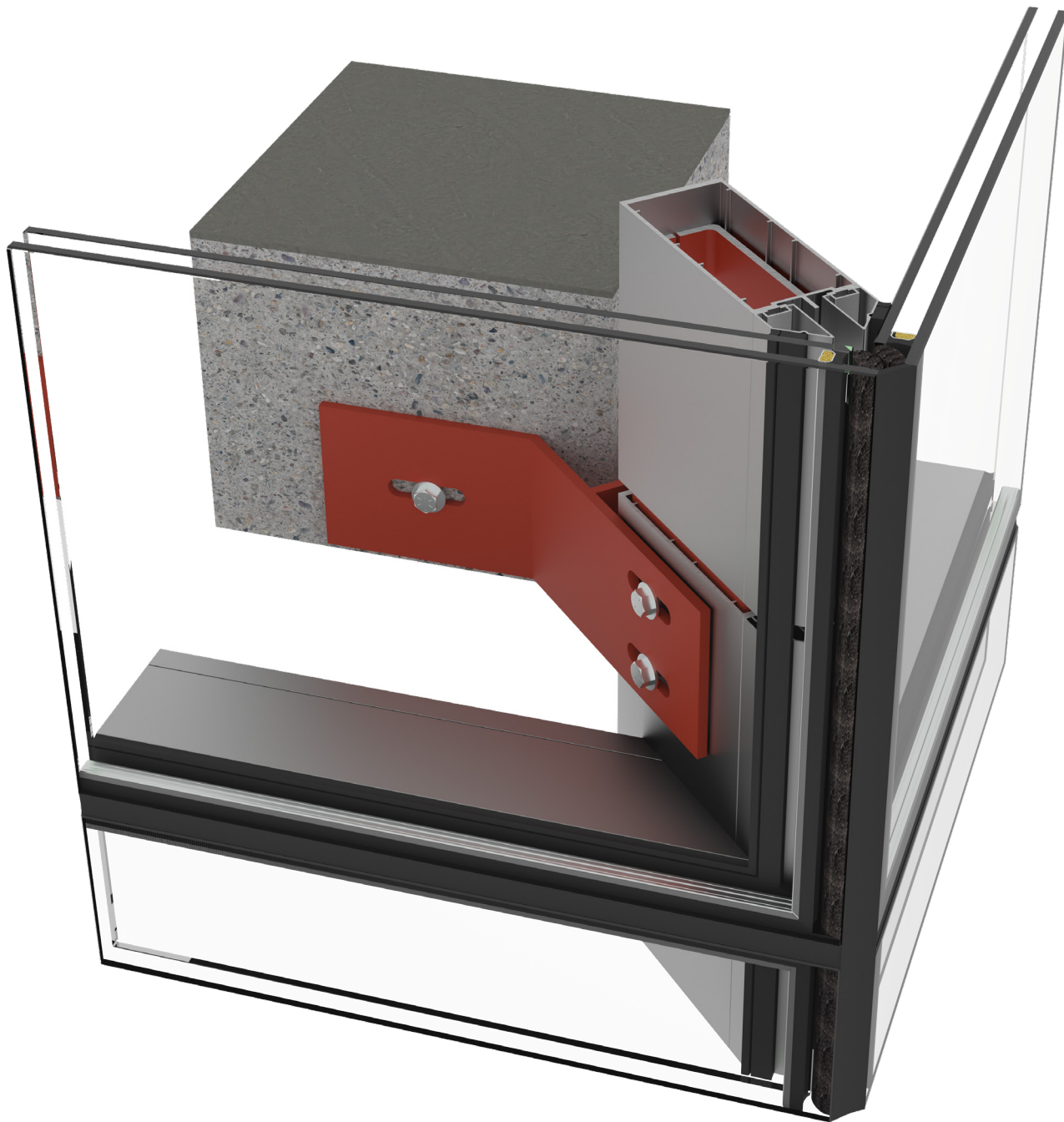


ARRANQUE



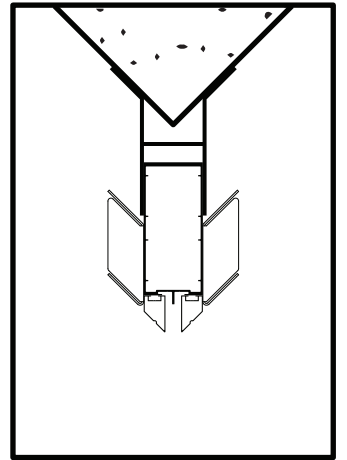
DETALLES DE ESQUINERO 90° POSITIVO

MC-450 AD

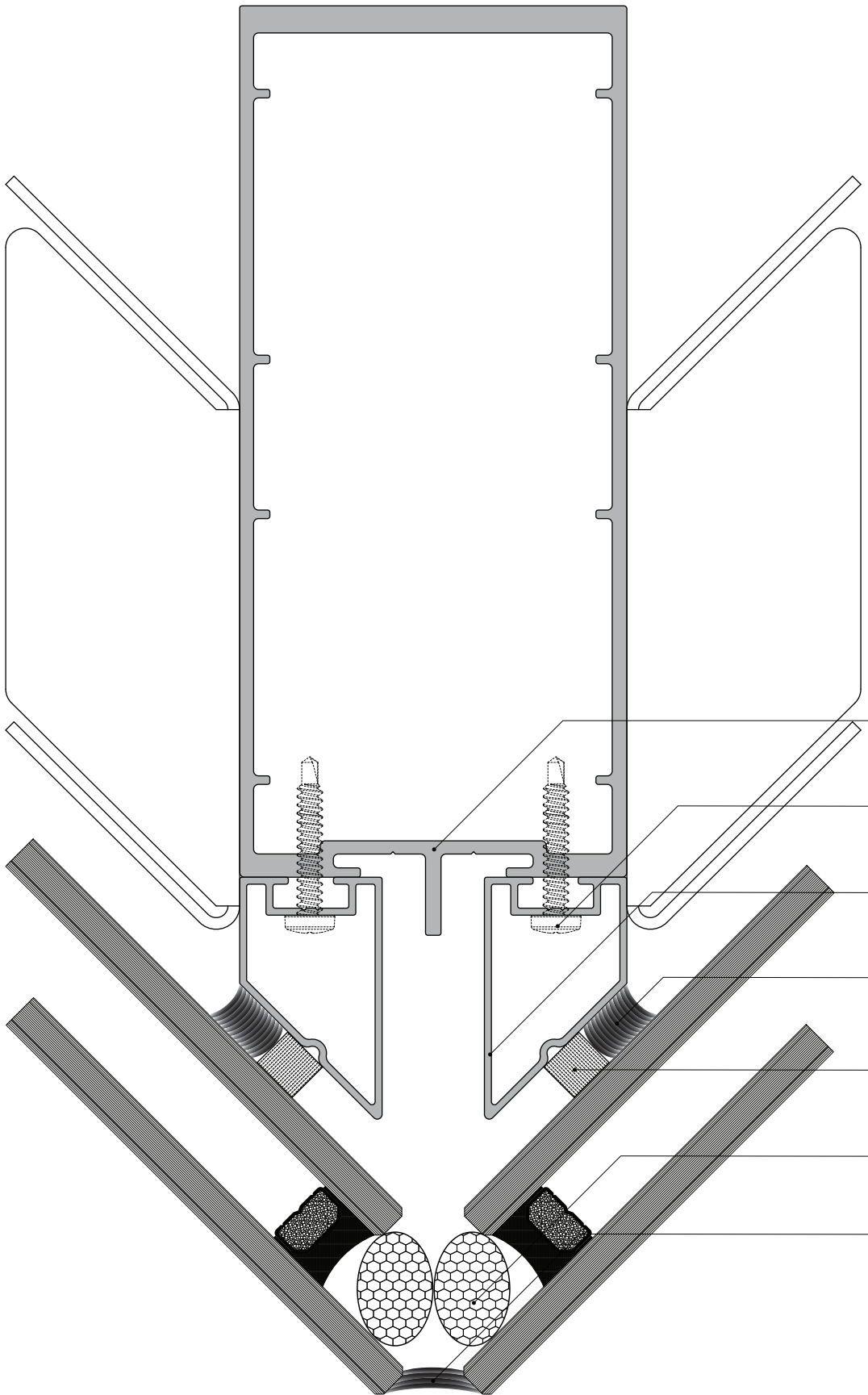


ESQUINERO 90° POSITIVO

MC-450 AD



ANCLA ESQUINERO GN-3006
Esquina positiva



71517
MCE Básico

PFNG-0811X
Pija No. 8x1"

71643
MC Esquinero 90°-270°

HPEN-0127N
Silicón Estructural

HPEN-0067
Cinta doble
adhesiva
1/4"x3/8"

GN-1002
Sof Rod 5/8"

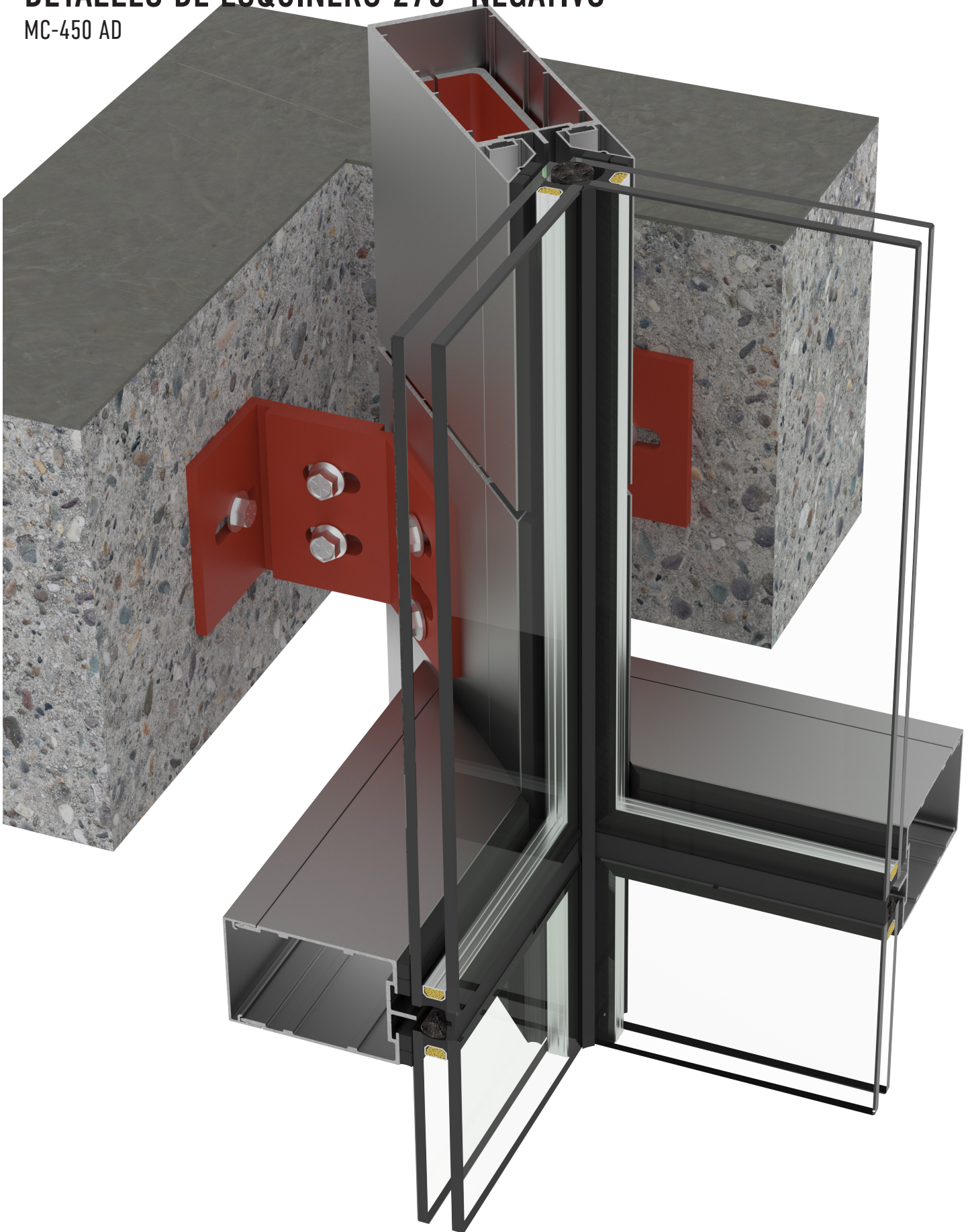
HPEN-0169N
Silicón Intemperie

NOTA: La solución presentada es REFERENCIA y no puede cubrir todos los posibles casos de proyectos.
Por eso cada proyecto de MC-450 AD tiene que ser evaluado por el ingeniero estructural.



DETALLES DE ESQUINERO 270° NEGATIVO

MC-450 AD

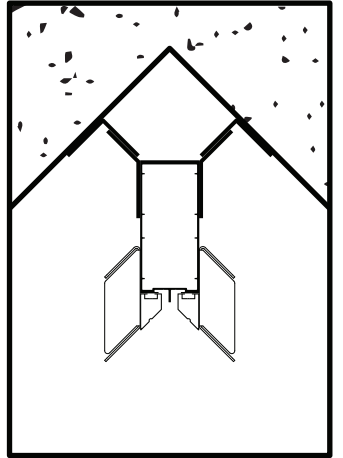


NOTA: La solución presentada es REFERENCIA y no puede cubrir todos los posibles casos de proyectos. Por eso cada proyecto de MC-450 AD tiene que ser evaluado por el ingeniero estructural.

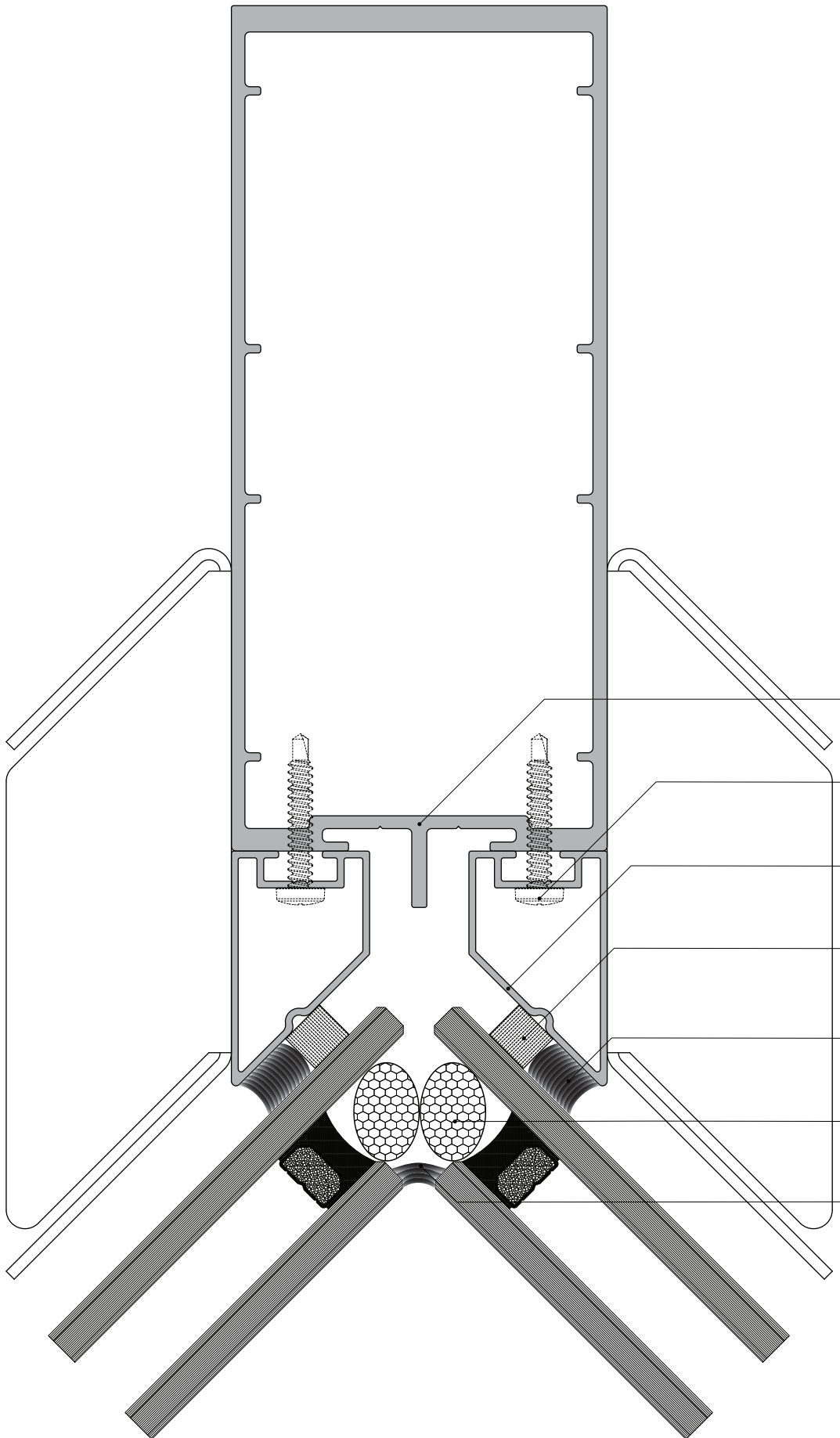


ESQUINERO 270° NEGATIVO

MC-450 AD



ANCLA ESQUINERO GN-3007
Esquina negativa



71517
MCE Básico

PFNG-0811X
Pija No. 8x1"

71643
MC Esquinero 90°-270°

HPEN-0067
Cinta doble
adhesiva
1/4"x3/8"

HPEN-0127N
Silicón Estructural

GN-1002
Sof Rod 5/8"

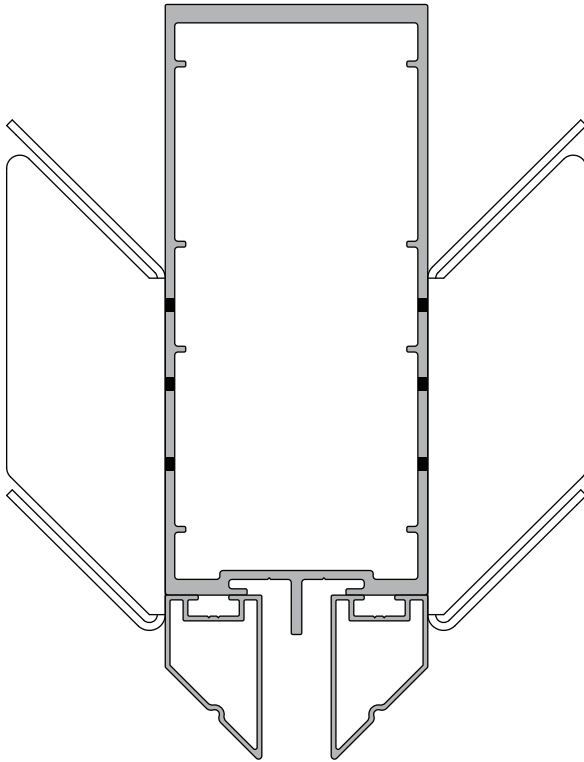
HPEN-0169N
Silicón Intemperie



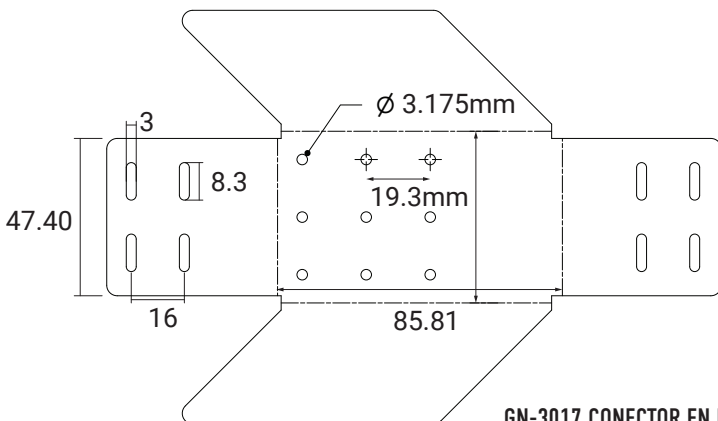
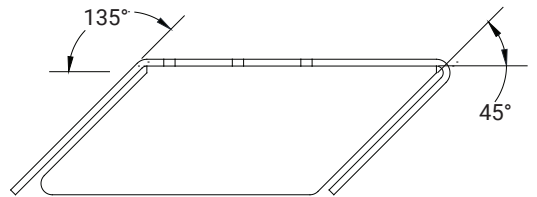
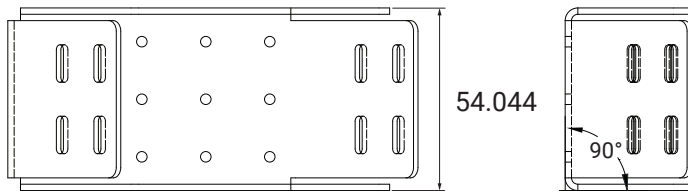
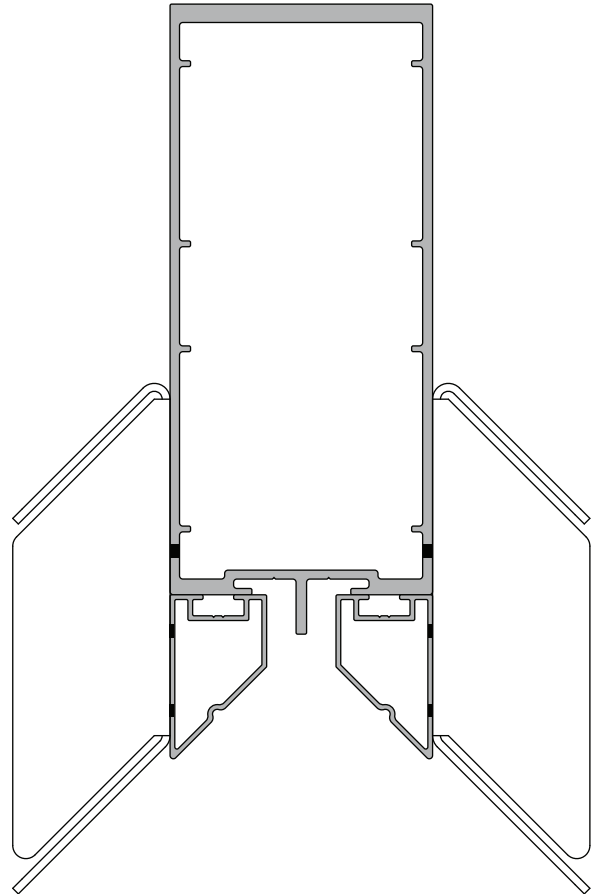
CONECTOR ESQUINERO POSITIVO Y NEGATIVO

MC-450 AD

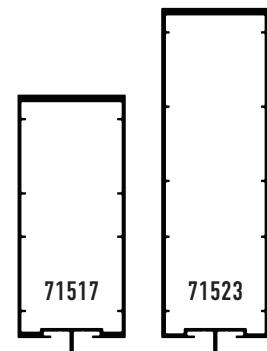
ESQUINERO 90°
POSITIVO



ESQUINERO 270°
NEGATIVO



GN-3017 CONECTOR EN ESQUINA ACERO INOX

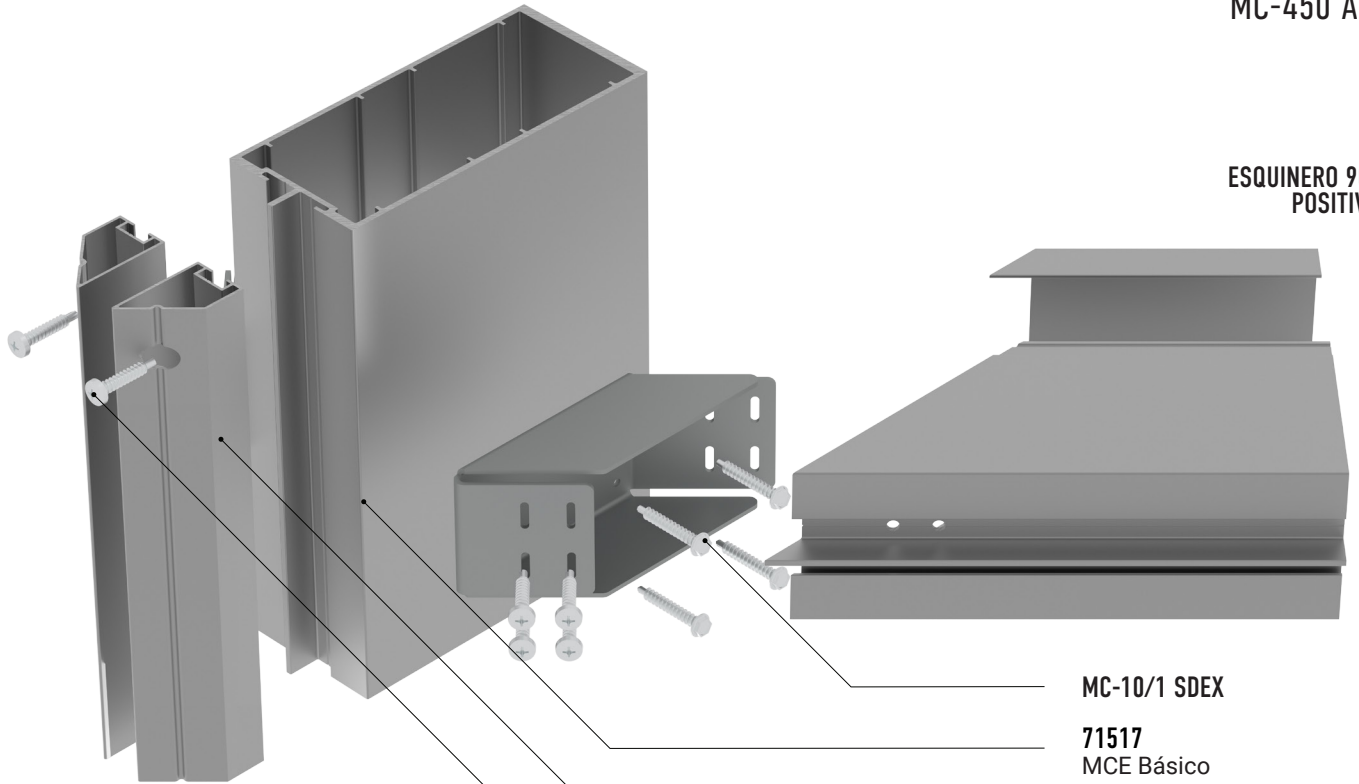


NOTA: La solución presentada es REFERENCIA y no puede cubrir todos los posibles casos de proyectos. Por eso cada proyecto de MC-450 AD tiene que ser evaluado por el ingeniero estructural.

EXPLOSIVO DE CONECTOR POSITIVO Y NEGATIVO

MC-450 AD

ESQUINERO 90°
POSITIVO



MC-10/1 SDEX

71517
MCE Básico

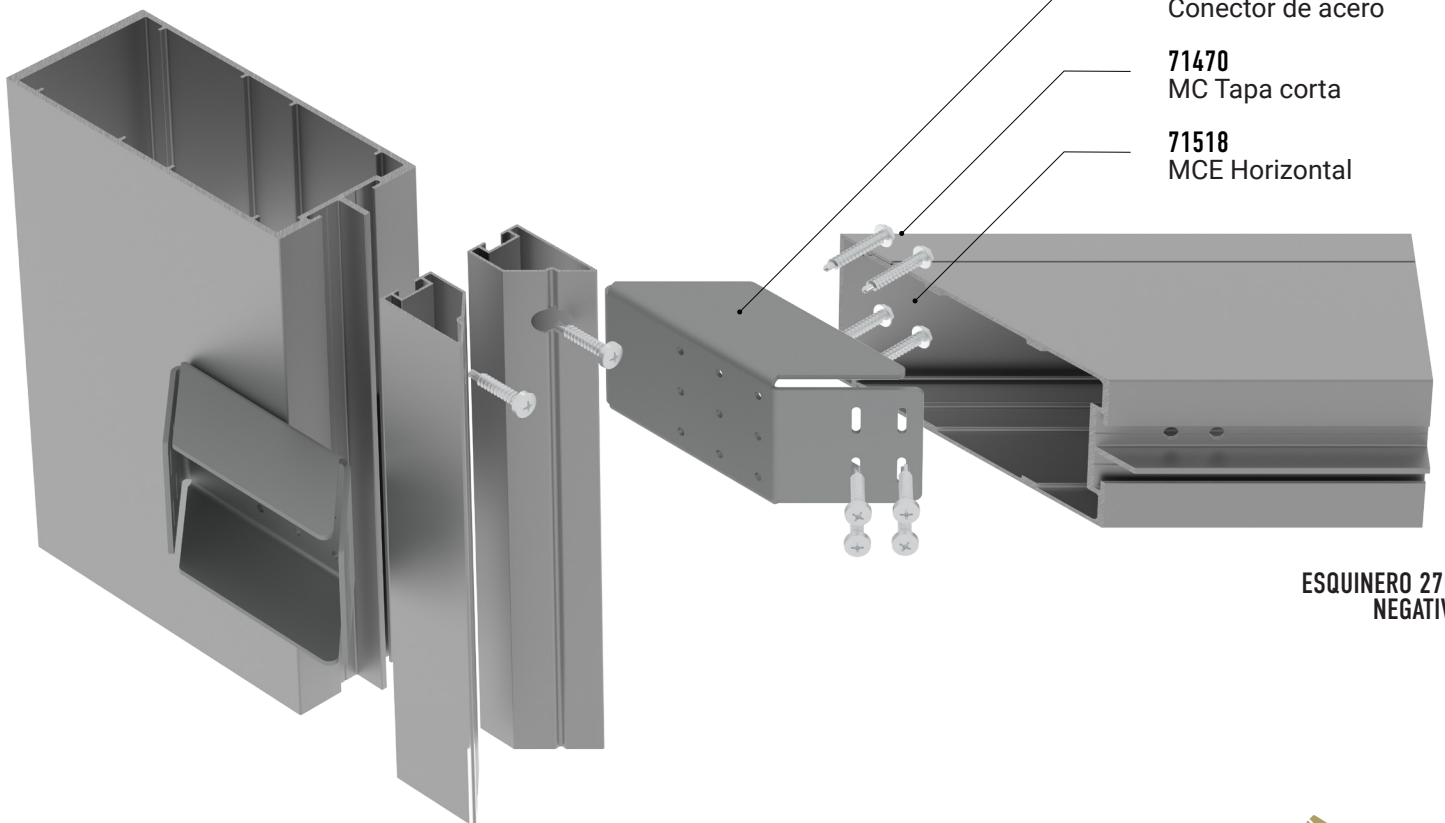
71643
MC Esquinero 90°-270°

PFNG-0811X
Pija No. 8x1"

GN-3017
Conector de acero

71470
MC Tapa corta

71518
MCE Horizontal



ESQUINERO 270°
NEGATIVO





CUPRUM



MC-450 AD
CINTA VENTANA

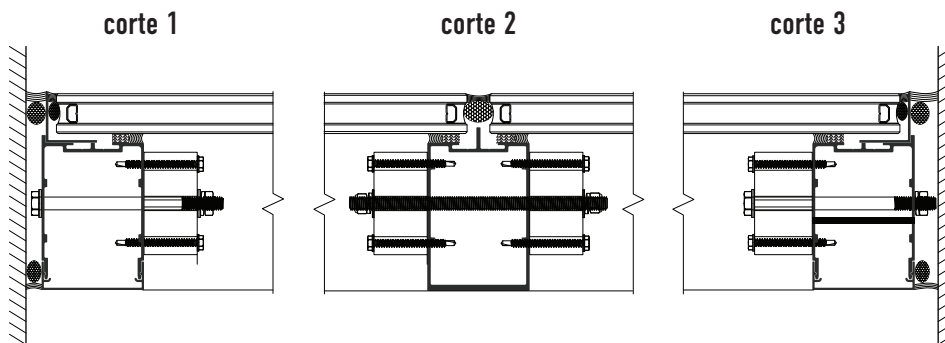
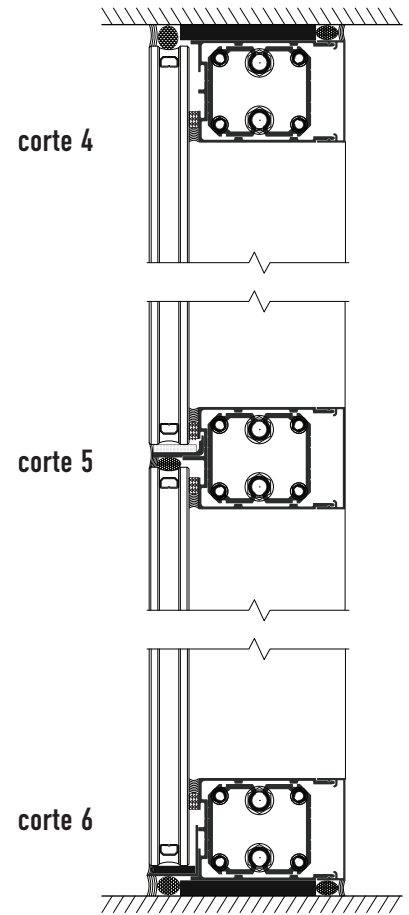
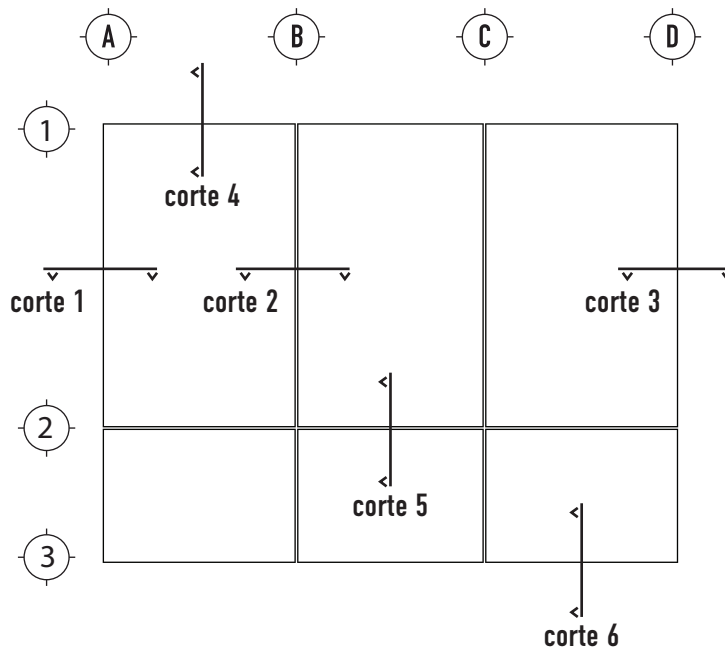
CINTA VENTANA

MC-450 AD



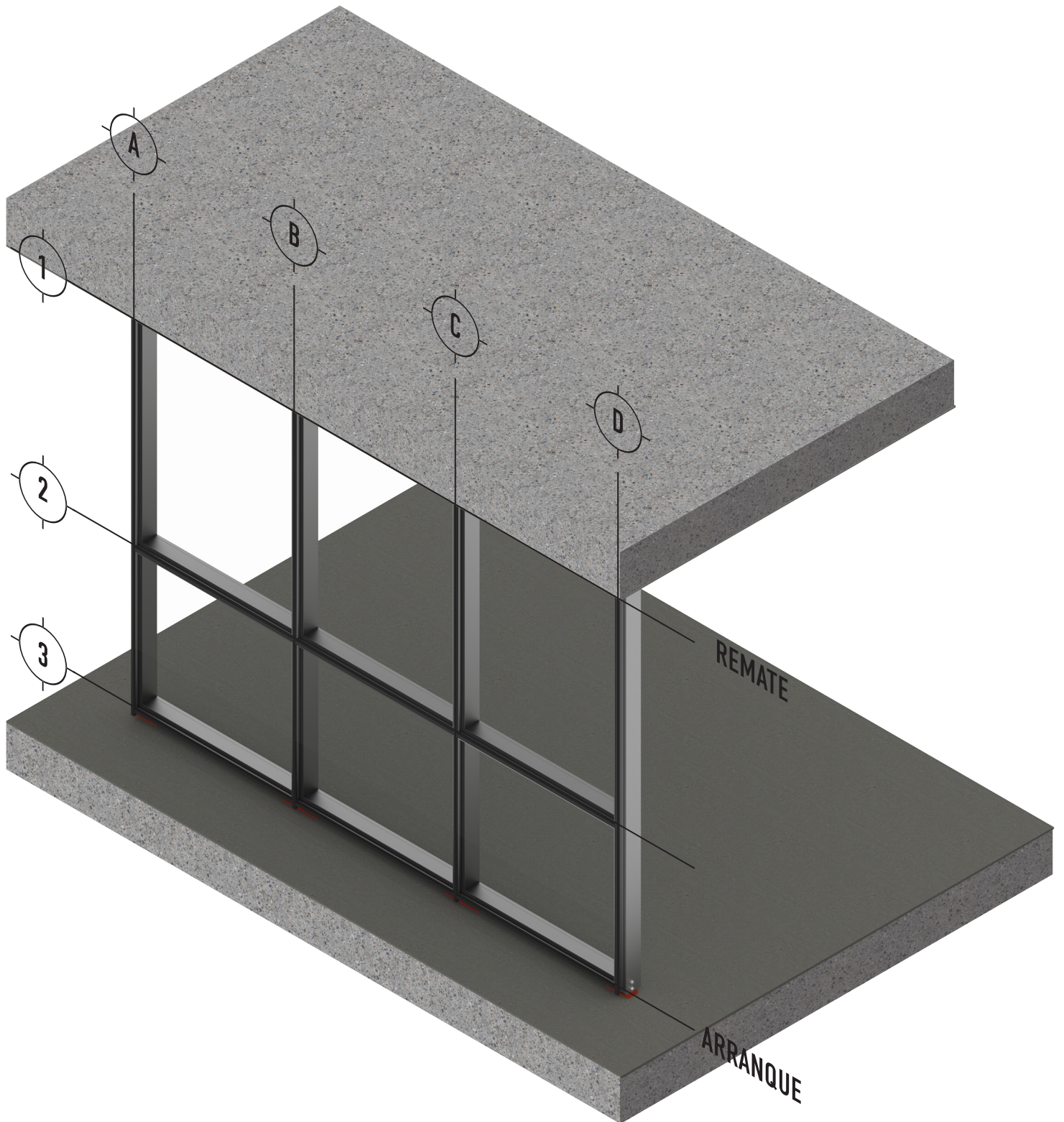
CORTES Y EJES

MC-450 AD (CINTA VENTANA)



DETALLES DE ARMADO

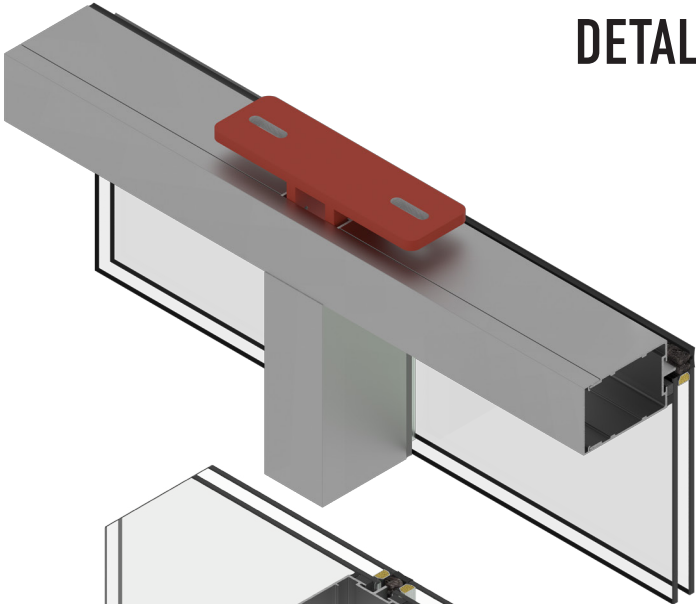
MC-450 AD



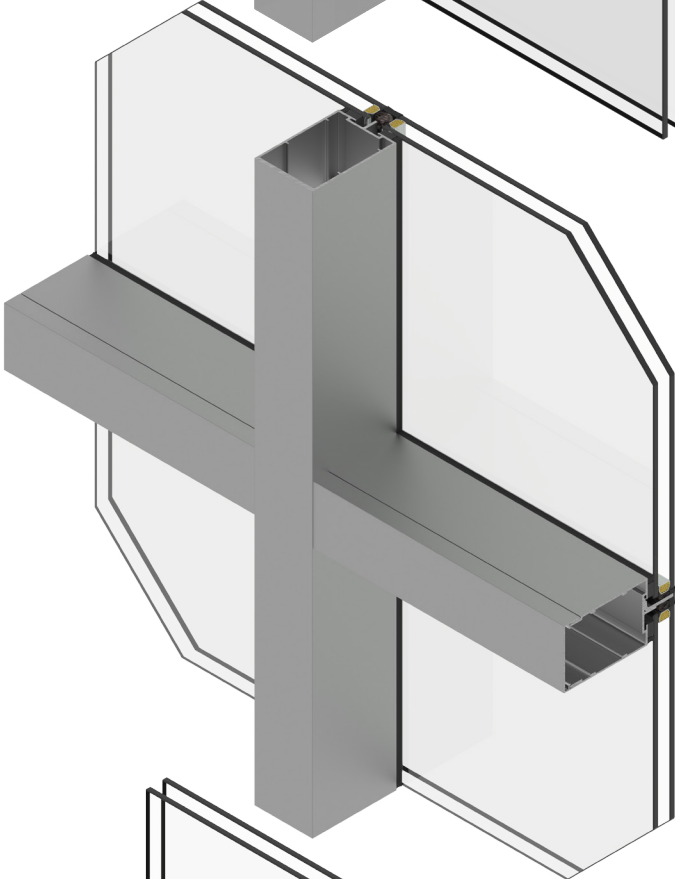
DETALLES DE ARMADO

MC-450 AD

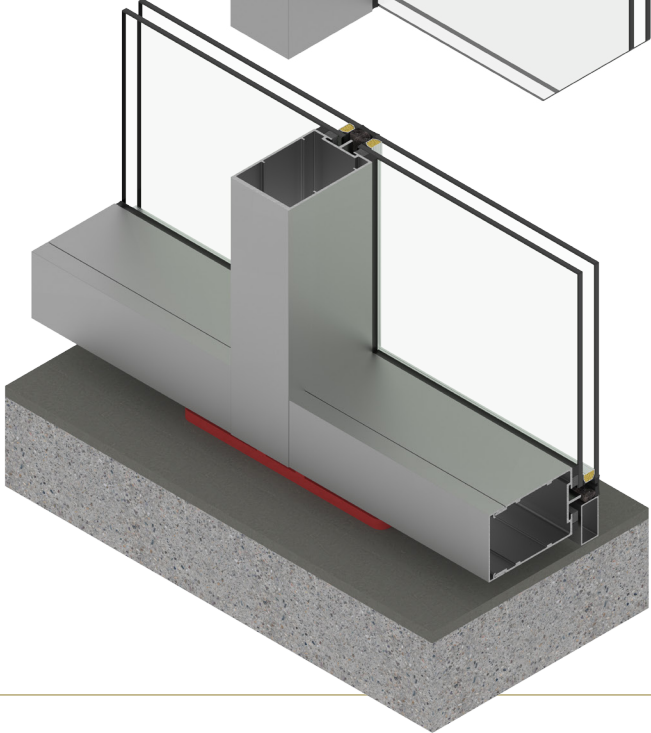
REMATE



NIVEL DE PASAMANO

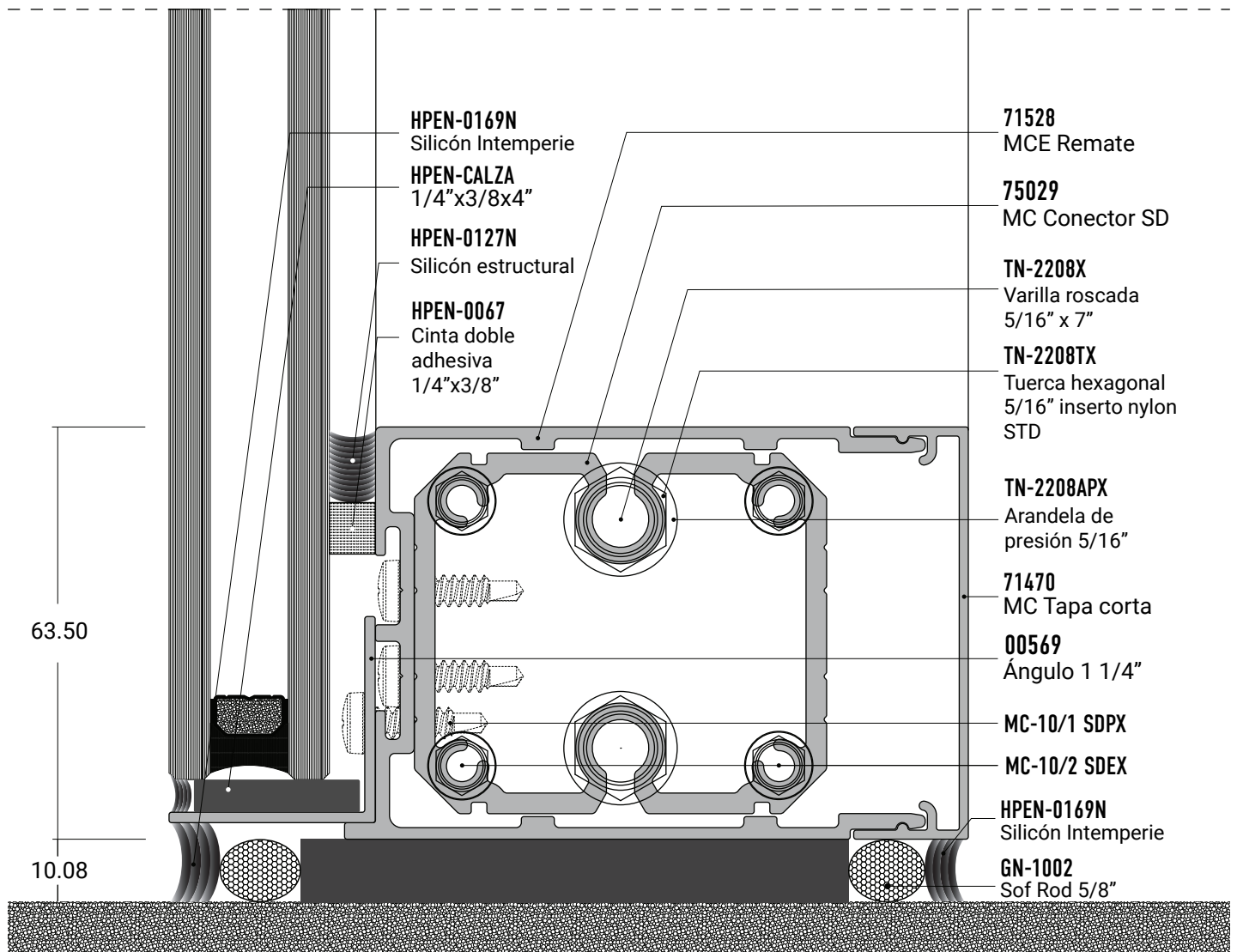


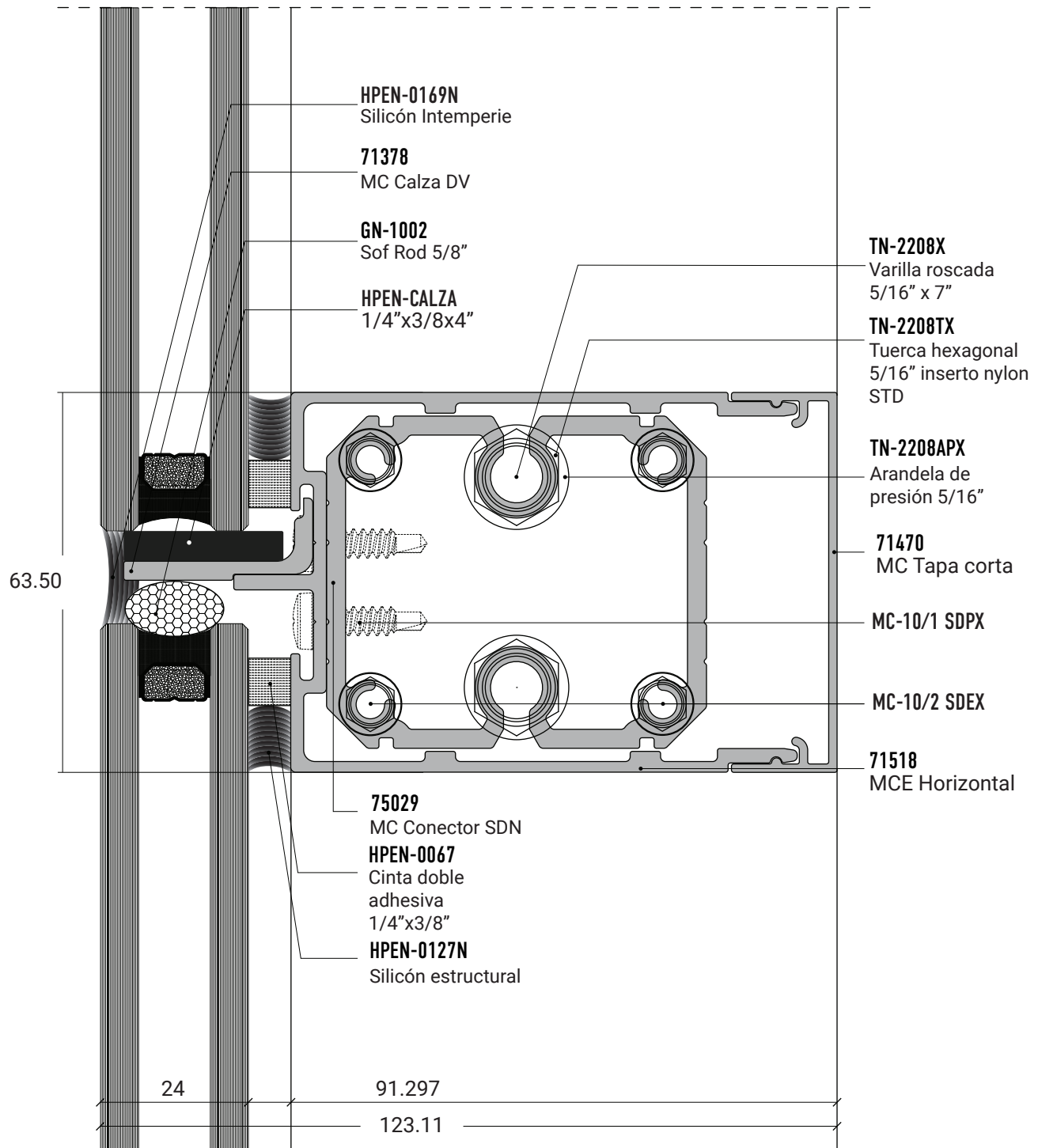
ARRANQUE



ARRANQUE

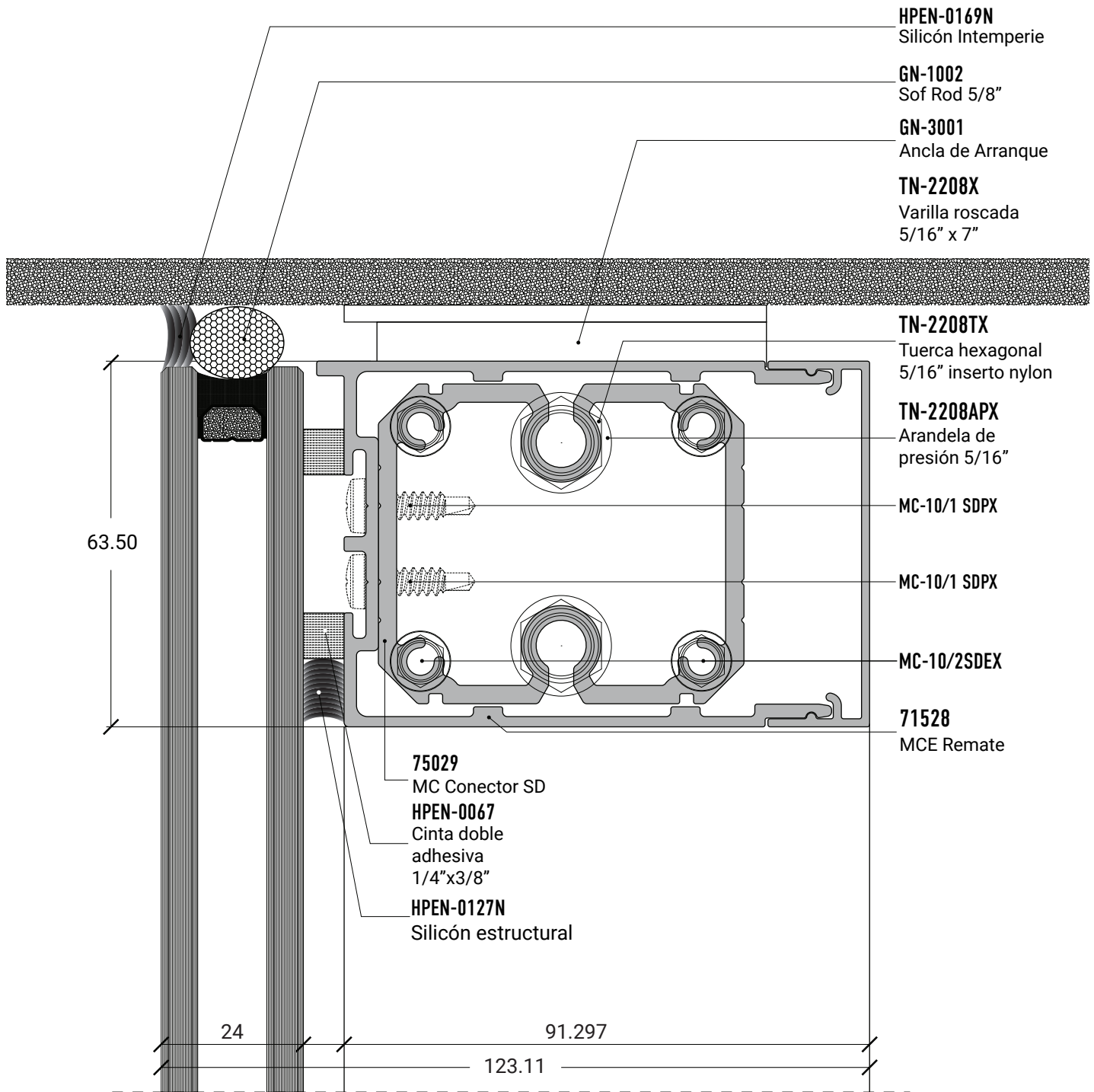
MC-450 AD





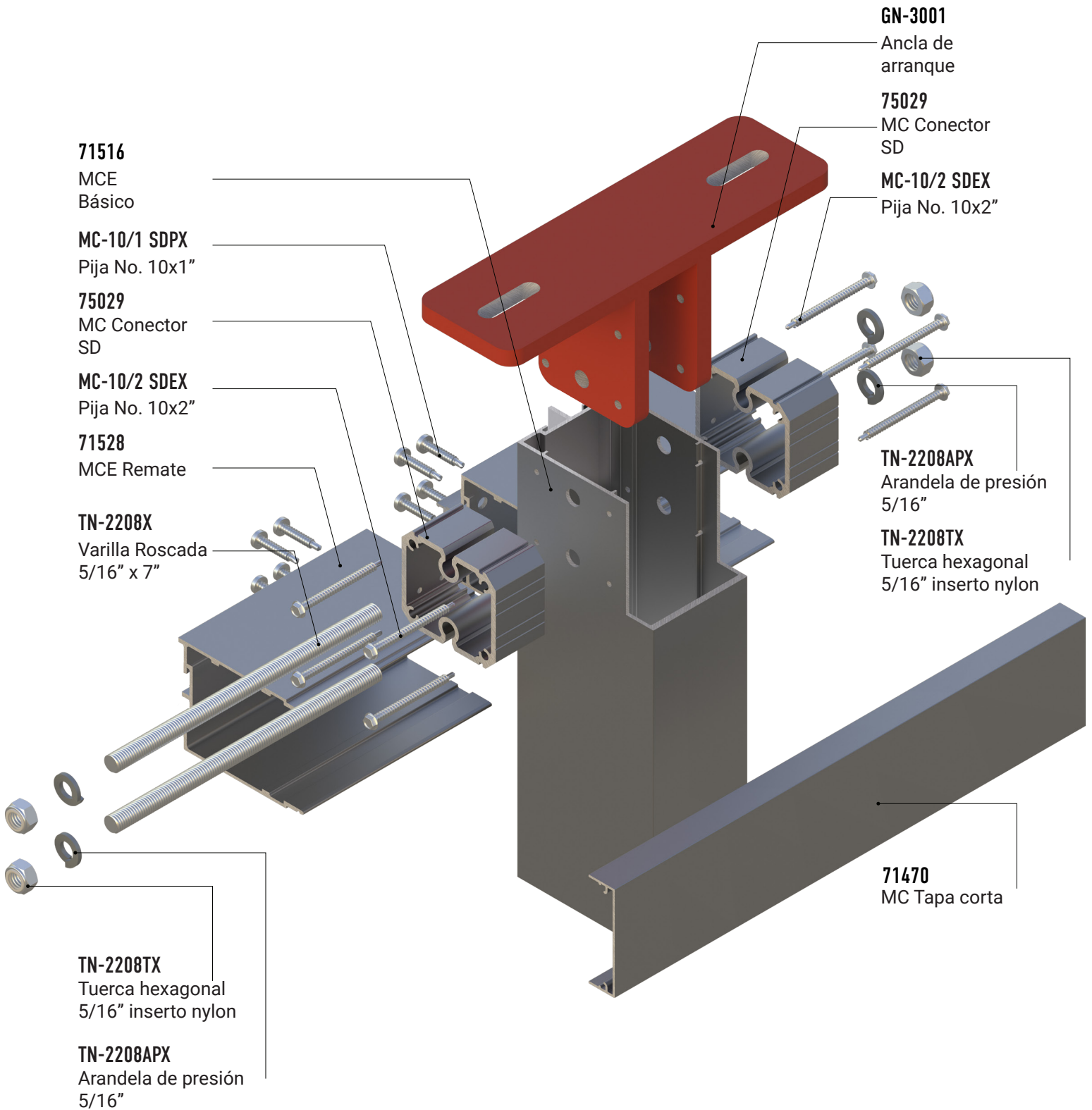
REMATE

MC-450 AD



EXPLOSIVO REMATE

MC-450 AD



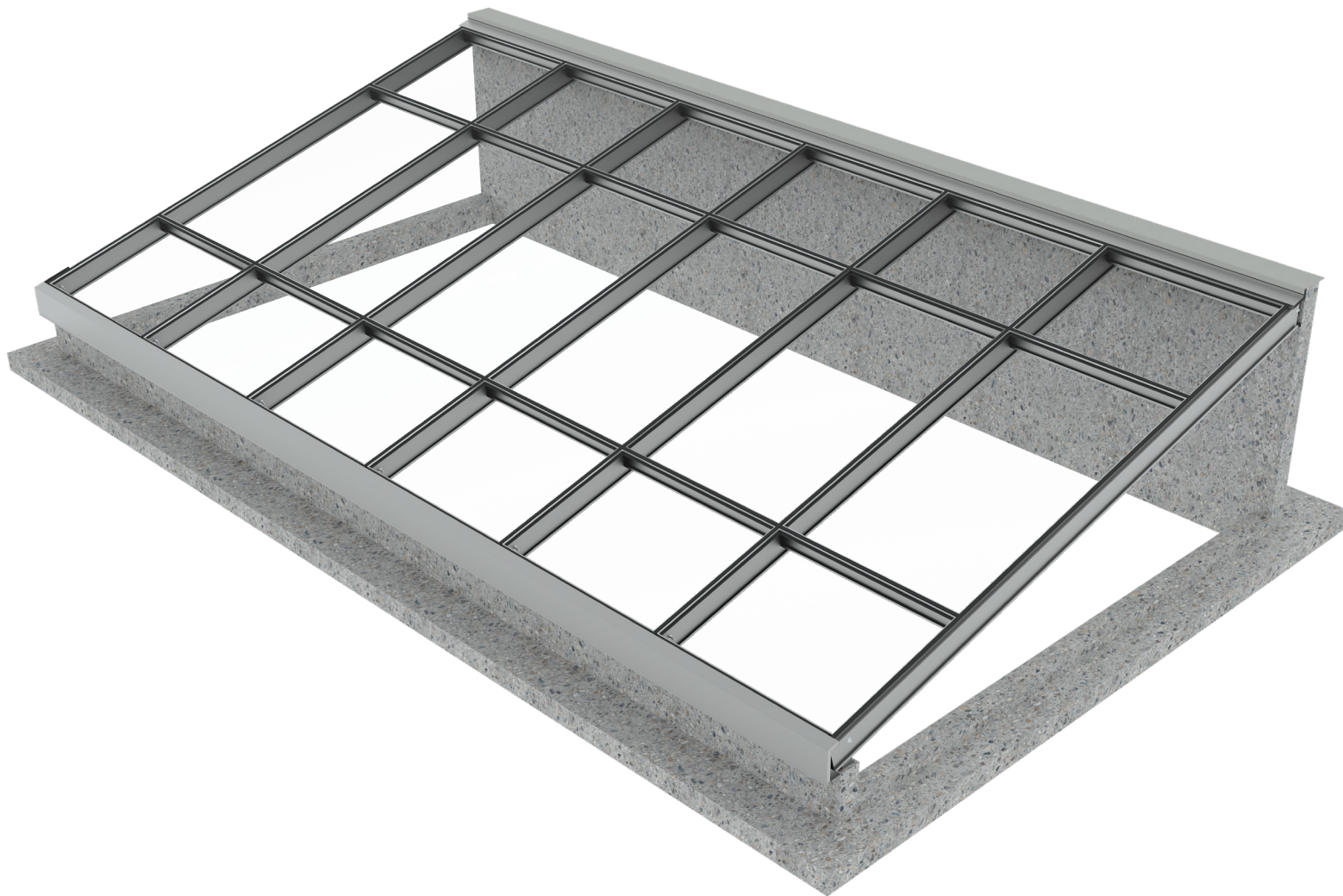




MC-450 AD
DOMO

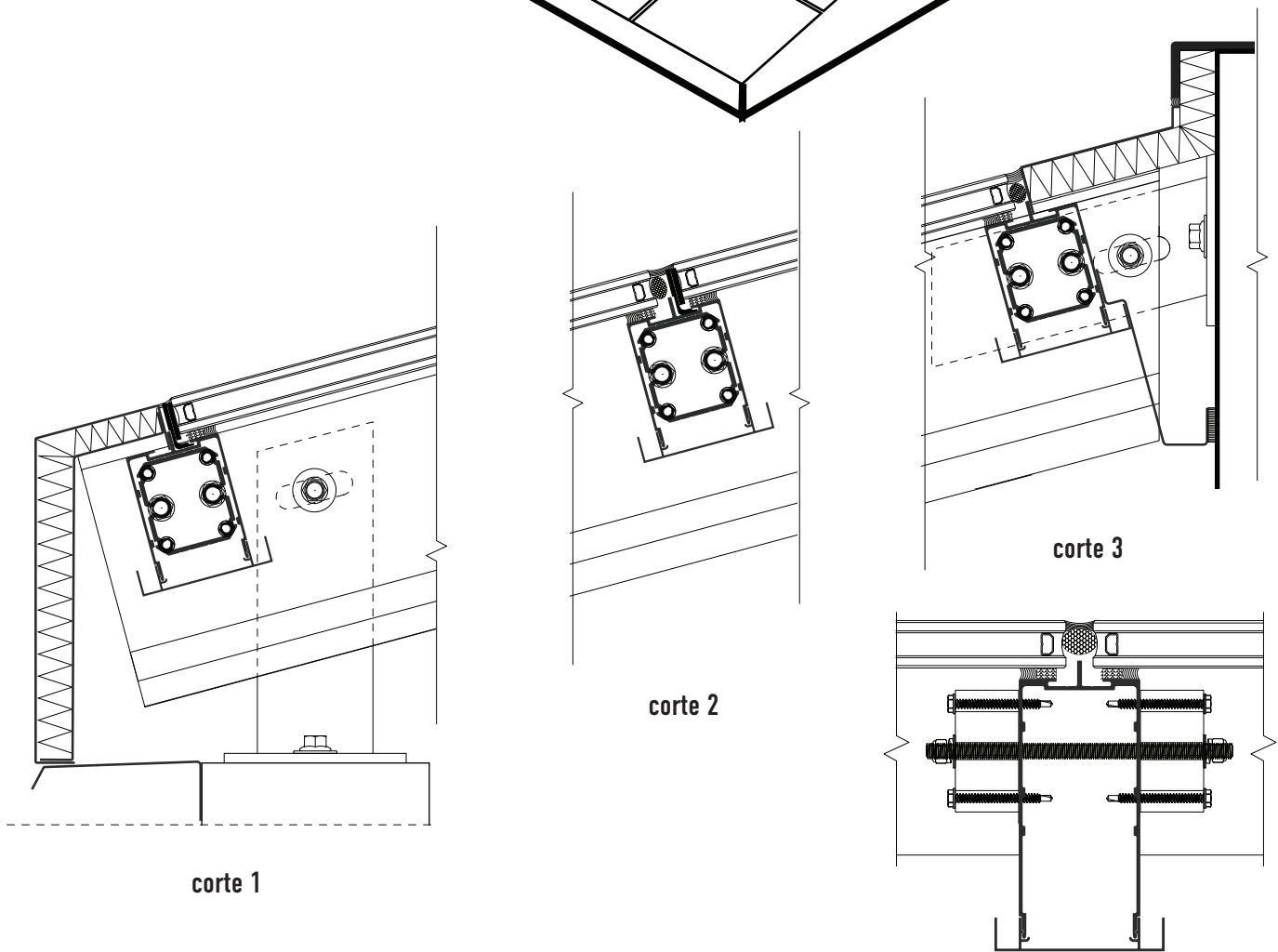
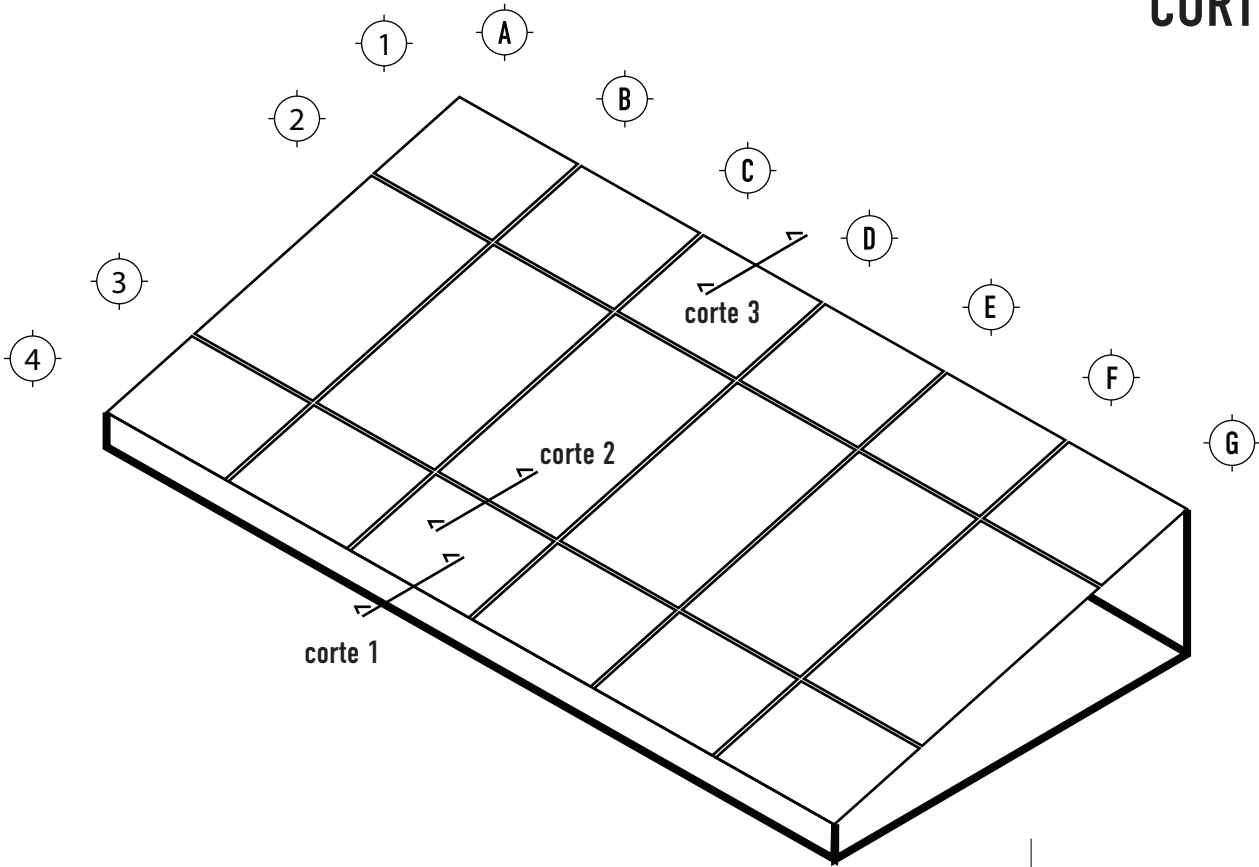
DOMO

MC-450 AD



CORTES Y EJES

MC-450 AD

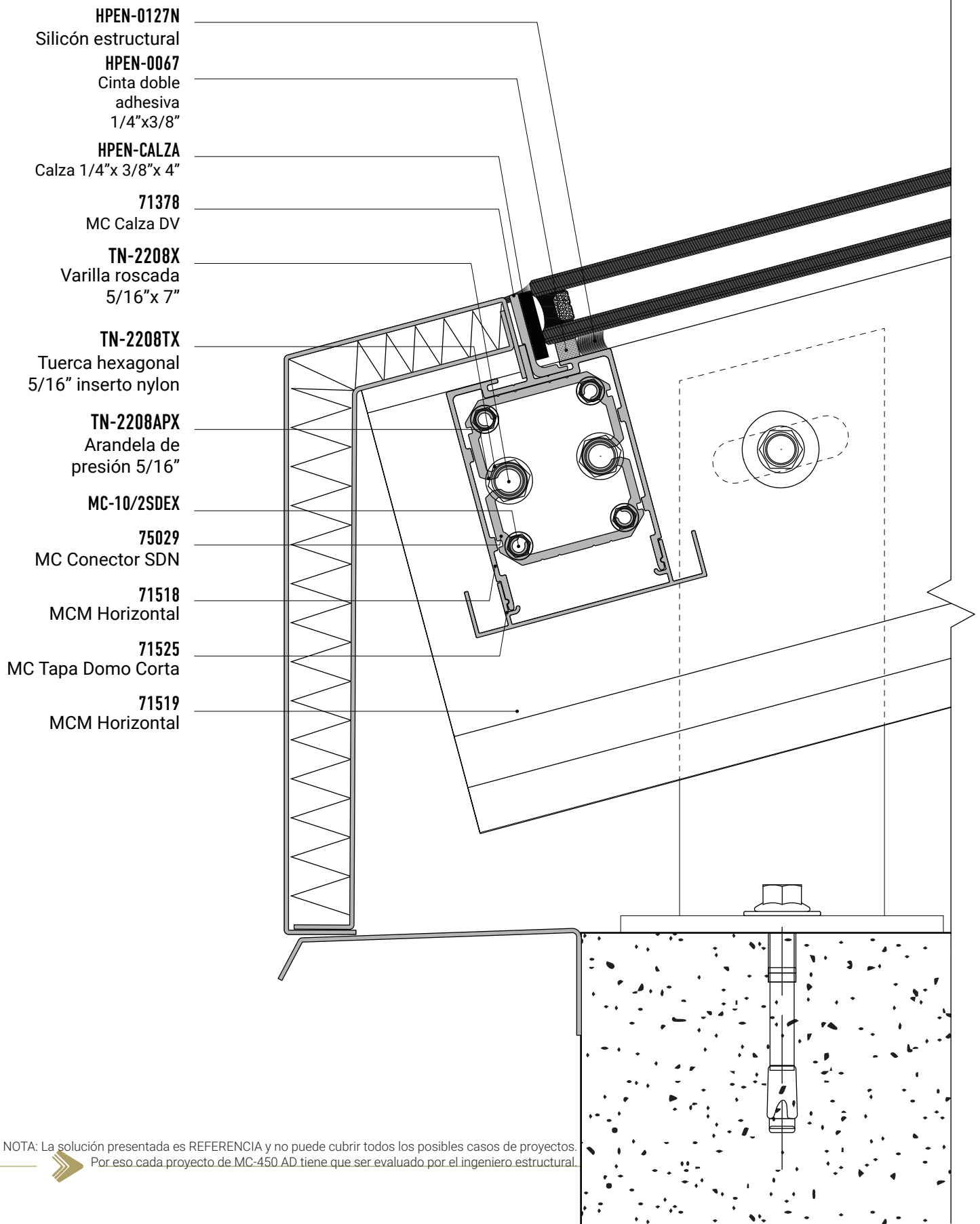


NOTA: La solución presentada es REFERENCIA y no puede cubrir todos los posibles casos de proyectos.
Por eso cada proyecto de MC-450 AD tiene que ser evaluado por el ingeniero estructural.



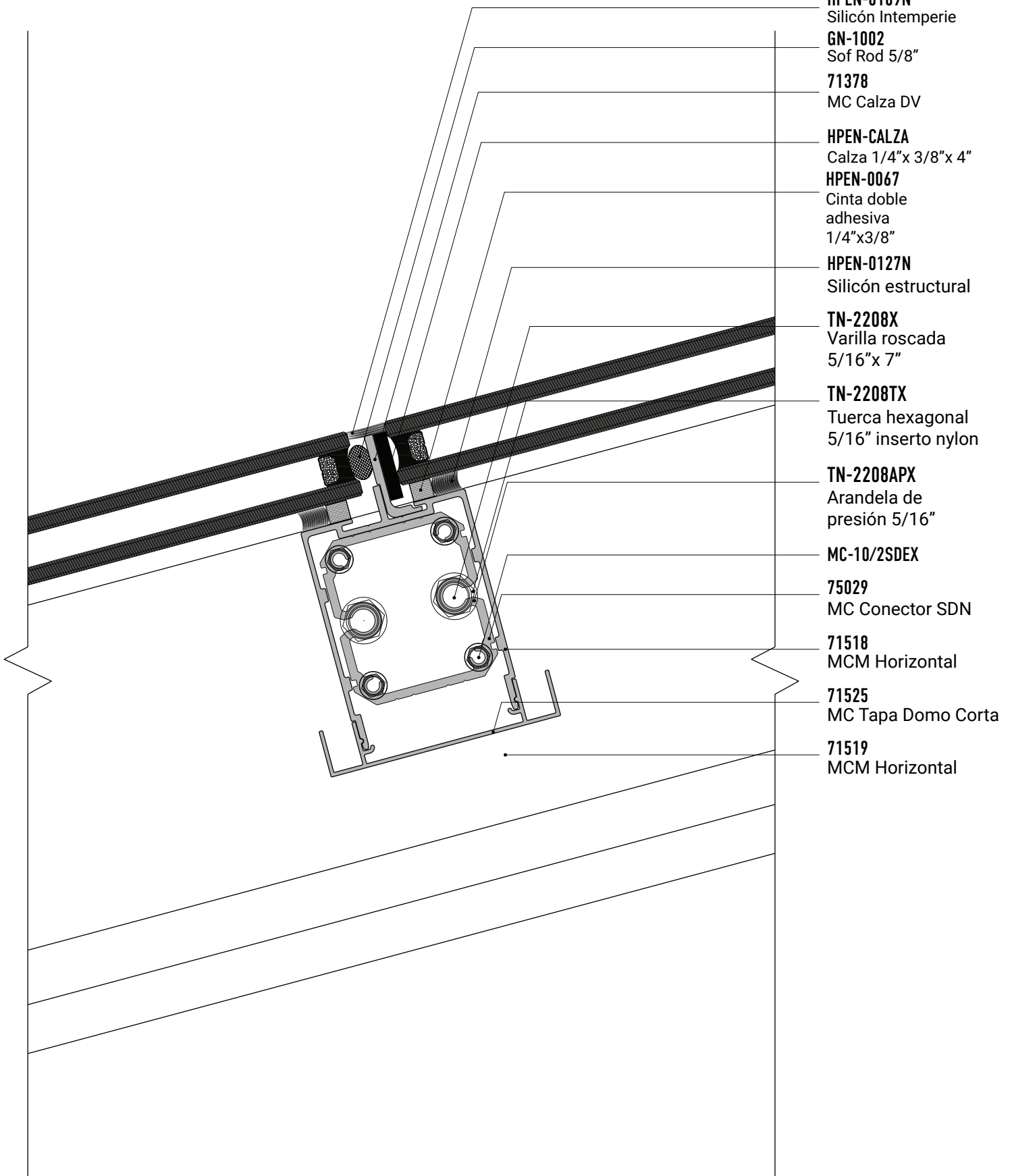
ARRANQUE DOMO

MC-450 AD



INTERMEDIO HORIZONTAL DOMO

MC-450 AD



HPEN-0169N
Silicón Intemperie

GN-1002
Sof Rod 5/8"

71378
MC Calza DV

HPEN-CALZA
Calza 1/4"x 3/8"x 4"

HPEN-0067
Cinta doble
adhesiva
1/4"x3/8"

HPEN-0127N
Silicón estructural

TN-2208X
Varilla roscada
5/16"x 7"

TN-2208TX
Tuerca hexagonal
5/16" inserto nylon

TN-2208APX
Arandela de
presión 5/16"

MC-10/2SDEX

75029
MC Conector SDN

71518
MCM Horizontal

71525
MC Tapa Domo Corta

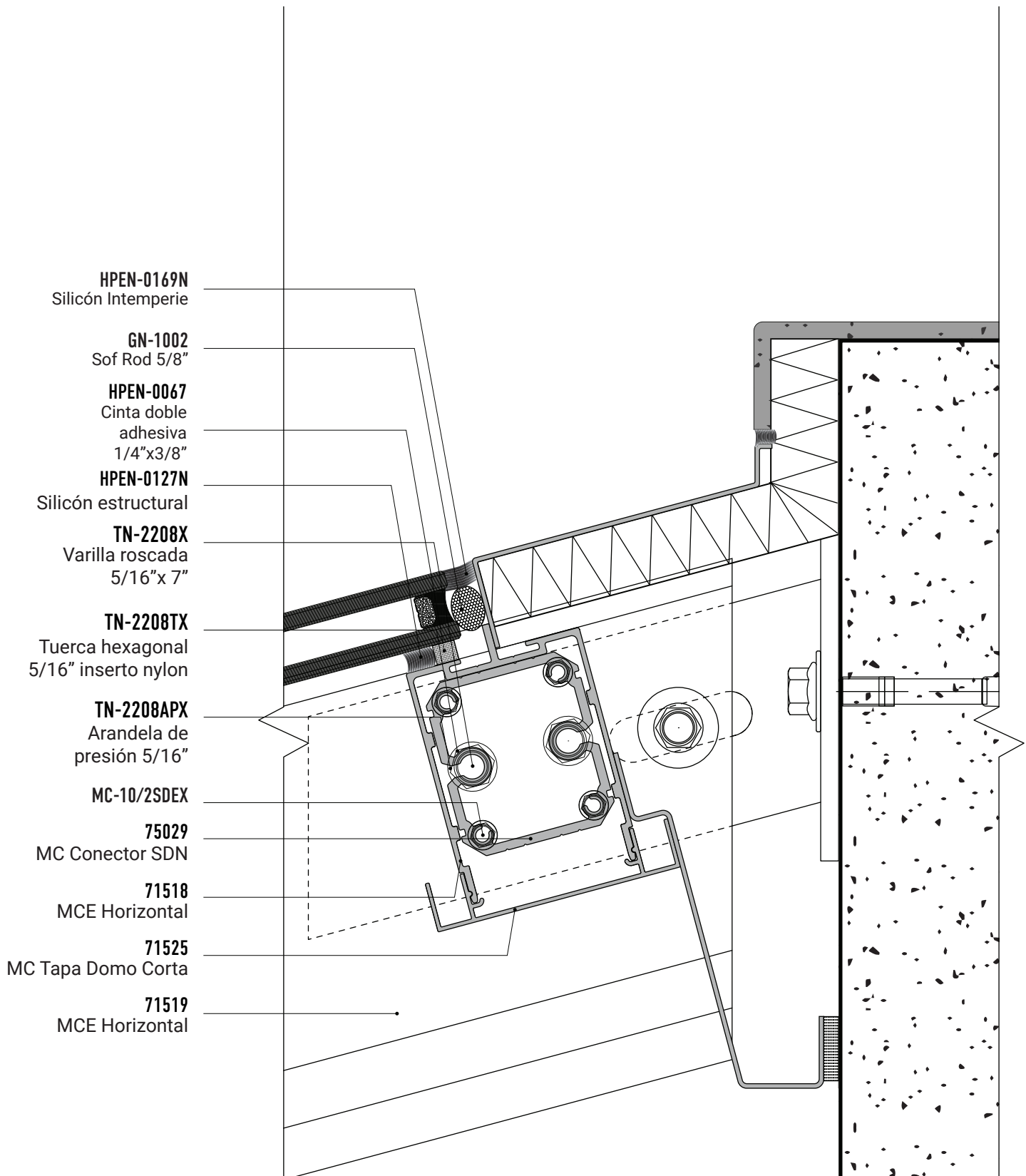
71519
MCM Horizontal

NOTA: La solución presentada es REFERENCIA y no puede cubrir todos los posibles casos de proyectos.
Por eso cada proyecto de MC-450 AD tiene que ser evaluado por el ingeniero estructural.



REMATE DOMO

MC-450 AD

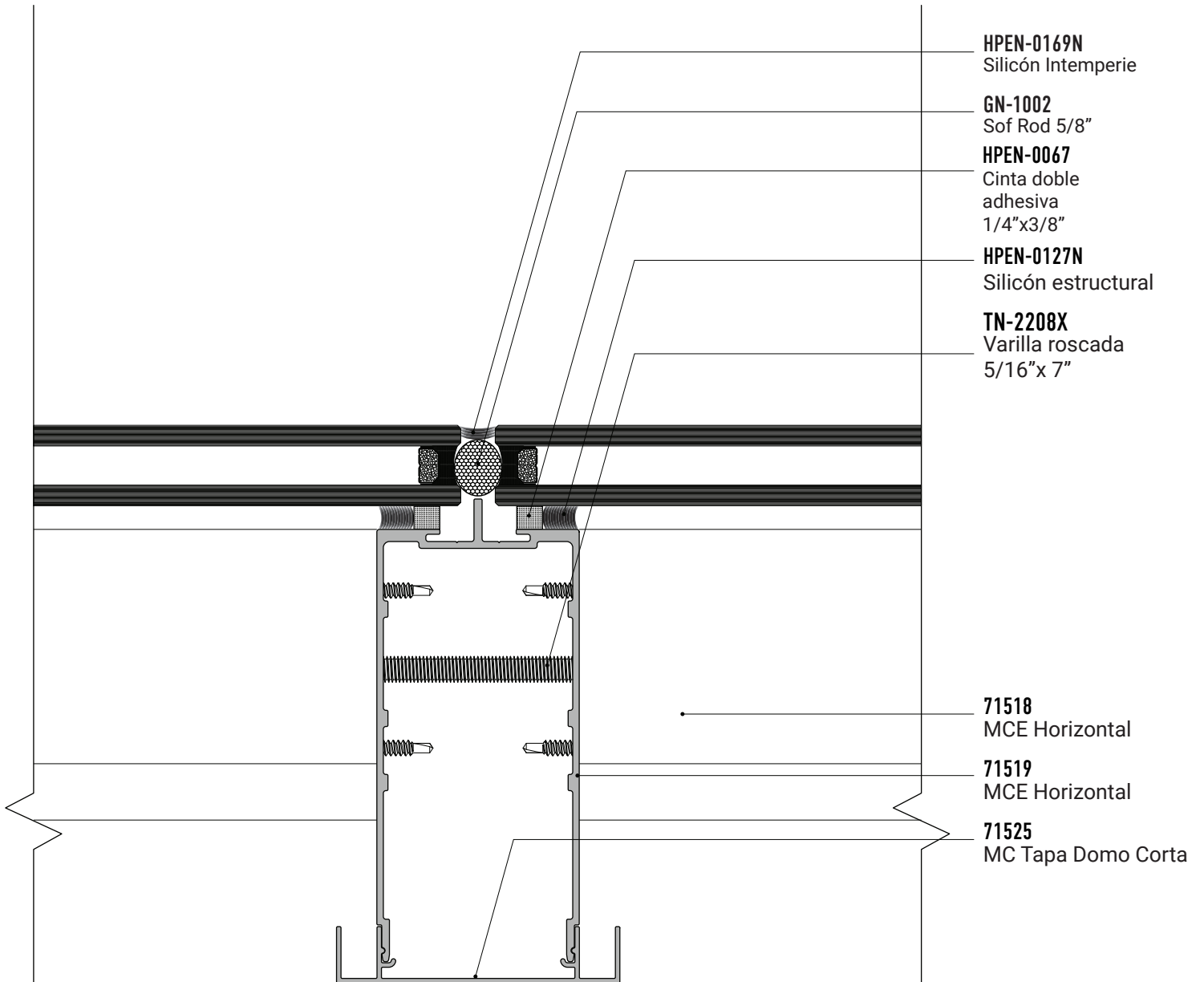


NOTA: La solución presentada es REFERENCIA y no puede cubrir todos los posibles casos de proyectos. Por eso cada proyecto de MC-450 AD tiene que ser evaluado por el ingeniero estructural.



VERTICAL DOMO

MC-450 AD

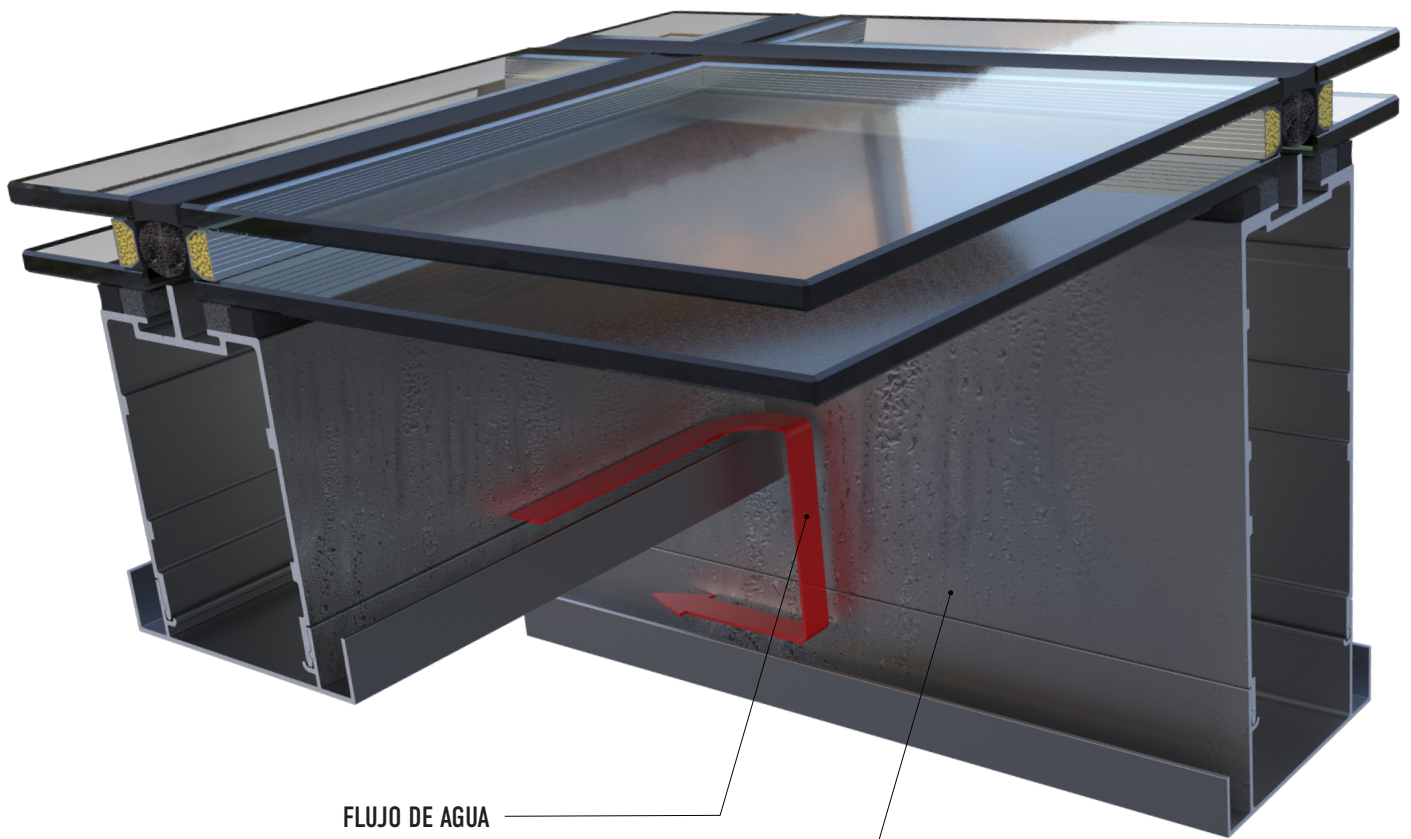
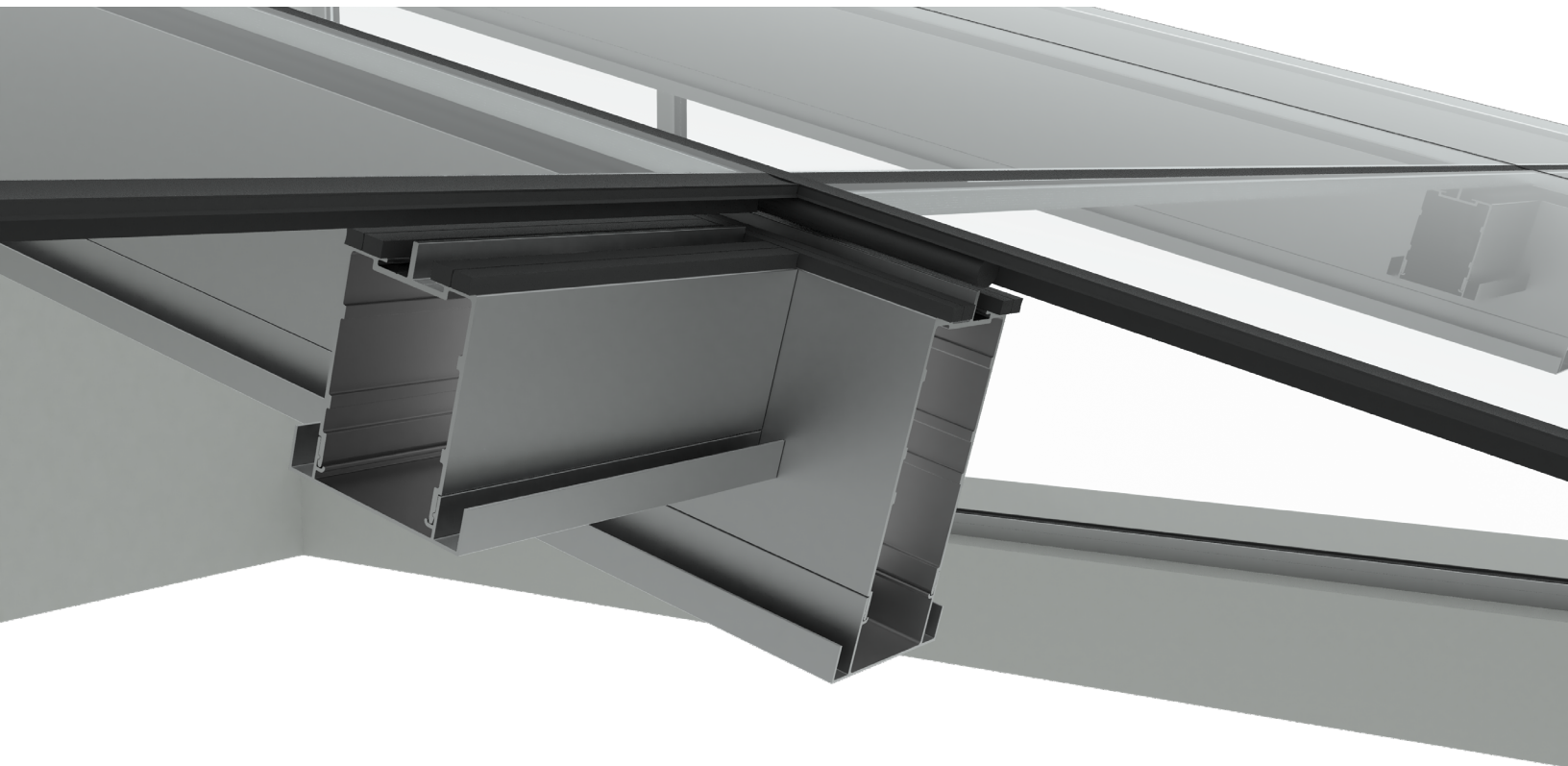


NOTA: La solución presentada es REFERENCIA y no puede cubrir todos los posibles casos de proyectos.
Por eso cada proyecto de MC-450 AD tiene que ser evaluado por el ingeniero estructural.



FLUJO DE AGUA DE CONDESACIÓN

MC-450 AD



FLUJO DE AGUA
AGUA DE CONDESACIÓN







CUPRUM



MC-450 AD
Ventila de Proyección

VENTILA DE PROYECCIÓN VISTA EXTERIOR

MC-450 AD



VENTILA DE PROYECCIÓN VISTA INTERIOR

MC-450 AD



ACCESORIOS DE VENTILA DE PROYECCIÓN

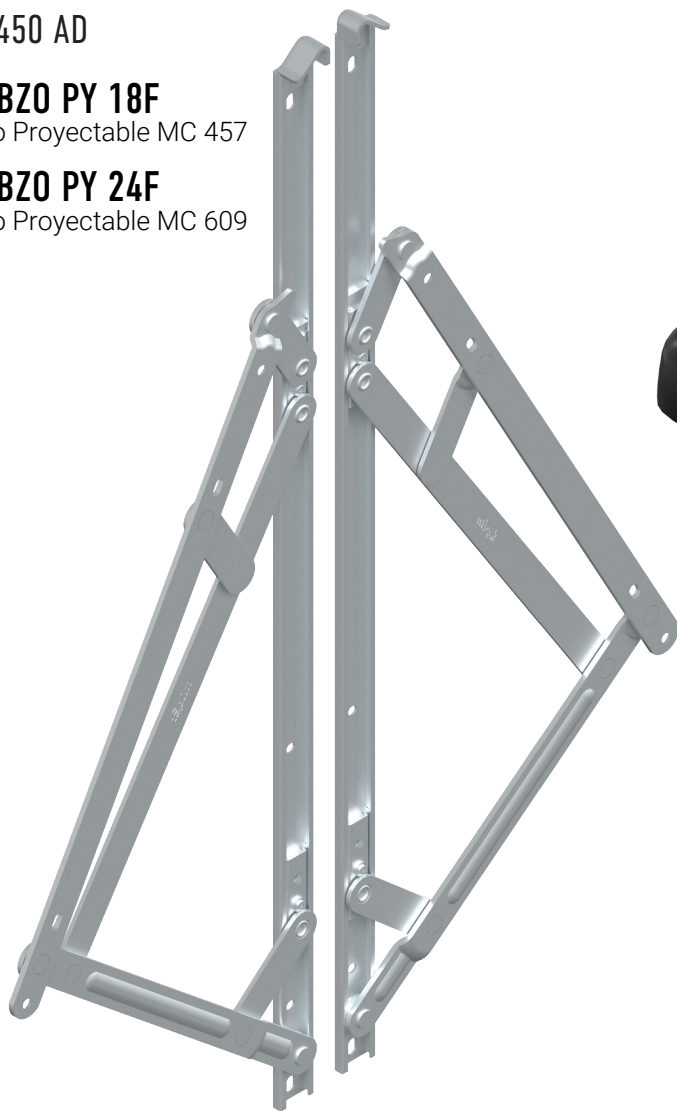
MC-450 AD

MC-BZO PY 18F

Brazo Proyectable MC 457

MC-BZO PY 24F

Brazo Proyectable MC 609



MC-CRPYKFD

Maneta acodada



MC-ANGREEMF

Ángulo de reenvío cámara europea

CLAVE	DESCRIPCIÓN
EN-0734	Empaque pingüino
EP-0124	Empaque Hongo descentrado Coextruido
GN-481	Escuadra de botón
GN-650	Escuadra de botón
MC-CONTRAF	Encuentro Cremona proyectable MC
MC-ANGREEMF	Ángulo de reenvío cámara europea
MC-BloqueF	Bloque Unión MC
MC-BZO PY 16F	Brazo Proyectable MC 457
MC-BZO PY 22F	Brazo Proyectable MC 601
MC-BULLPY	Kit bulón PY MC-450AD
MC-CRPYKFD	Cremona Acodada Negra MC450AD
GN-458F	Soporte de Hoja Lateral MC
0706/500BIN	Escuadra Catria
HPEN-CALZA	Calza 1/4" x3/8" x4"
MC-10/1 SDPX	Pija No.10x1" cabeza fijadora Phillips punta de broca



ACCESORIOS DE VENTILA DE PROYECCIÓN

MC-450 AD



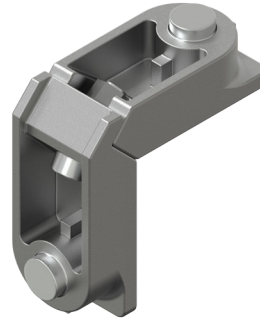
GN-458F

Soporte de Hoja Lateral MC



GN-481

Escuadra



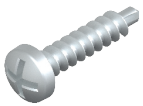
GN-650

Escuadra



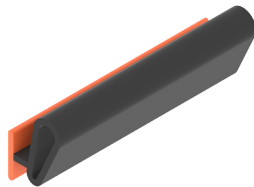
0706/500BIN

Escuadra de alineación



MC-10/1 SDPX

Pija No. 10 x 1"
cabeza fijadora Phillips
punta de broca
INOX 304



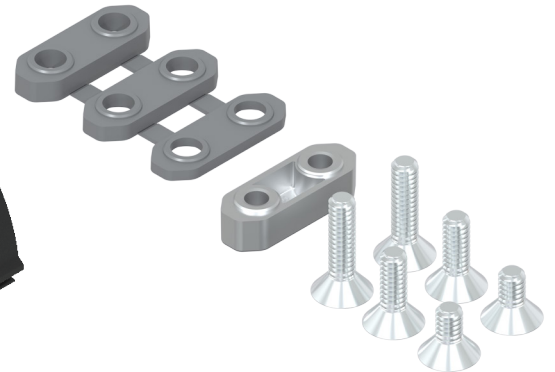
EP-0124

Empaque Hongo
descentrado Coextruido



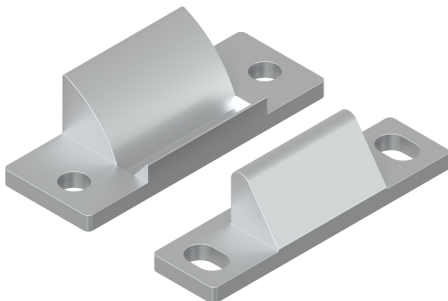
EN-0734

Empaque Pingüino



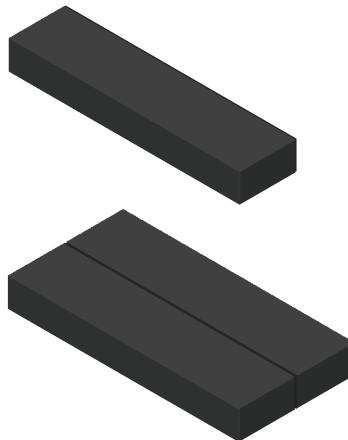
MC-BULLPY

Kit bulón PY
MC-450AD



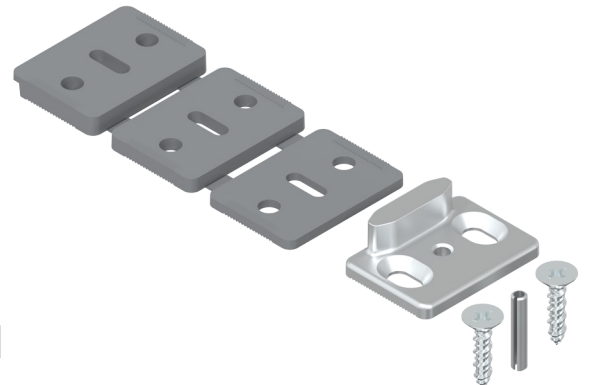
MC-BLOQUEF

Bloque unión MC



HPEN-CALZA

Calza 1/4" x 3/8" x 4"
Vidrio Sencillo
Vidrio Doble



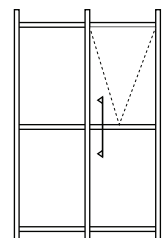
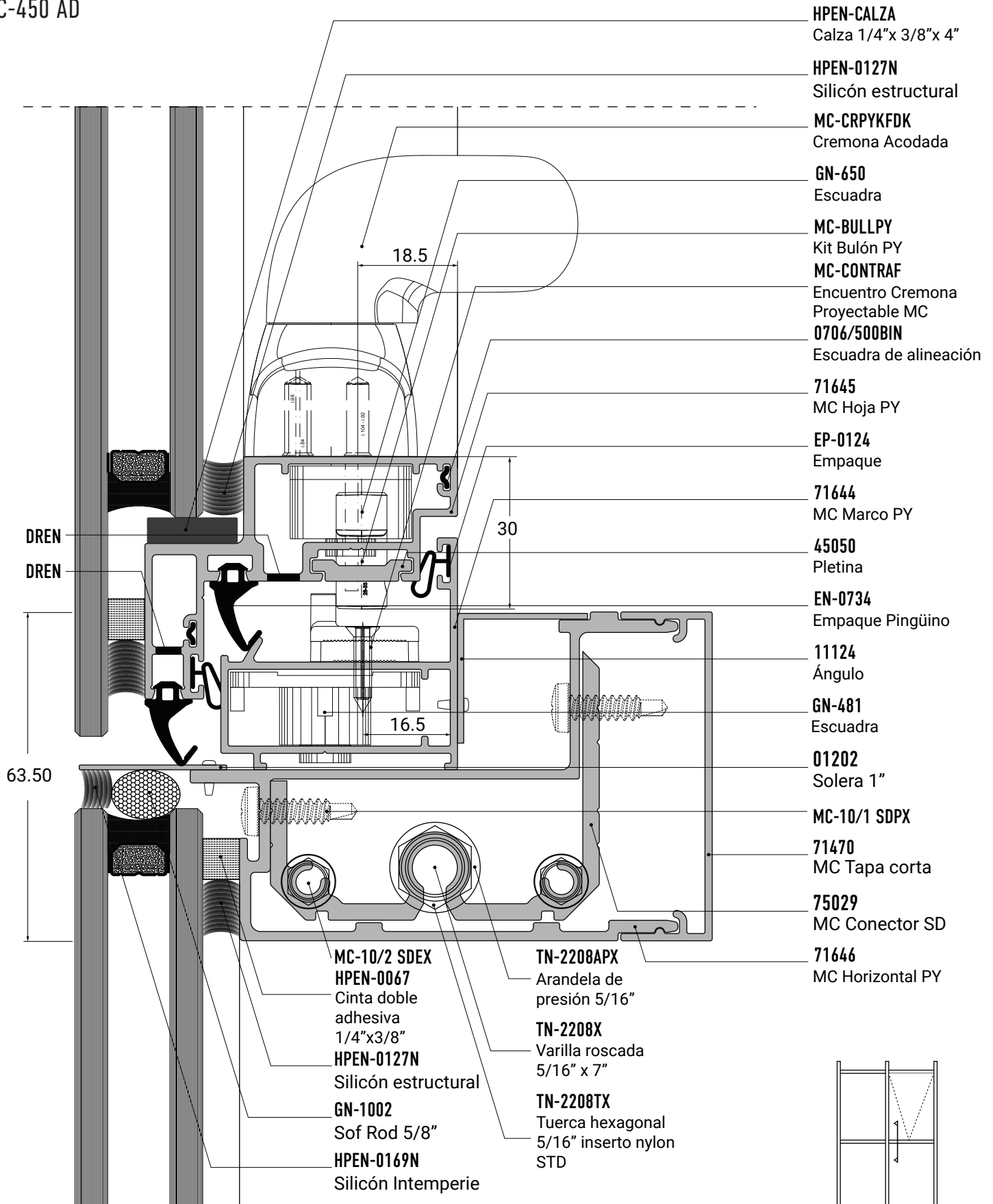
MC-CONTRAF

Encuentro Cremona Proyectable MC



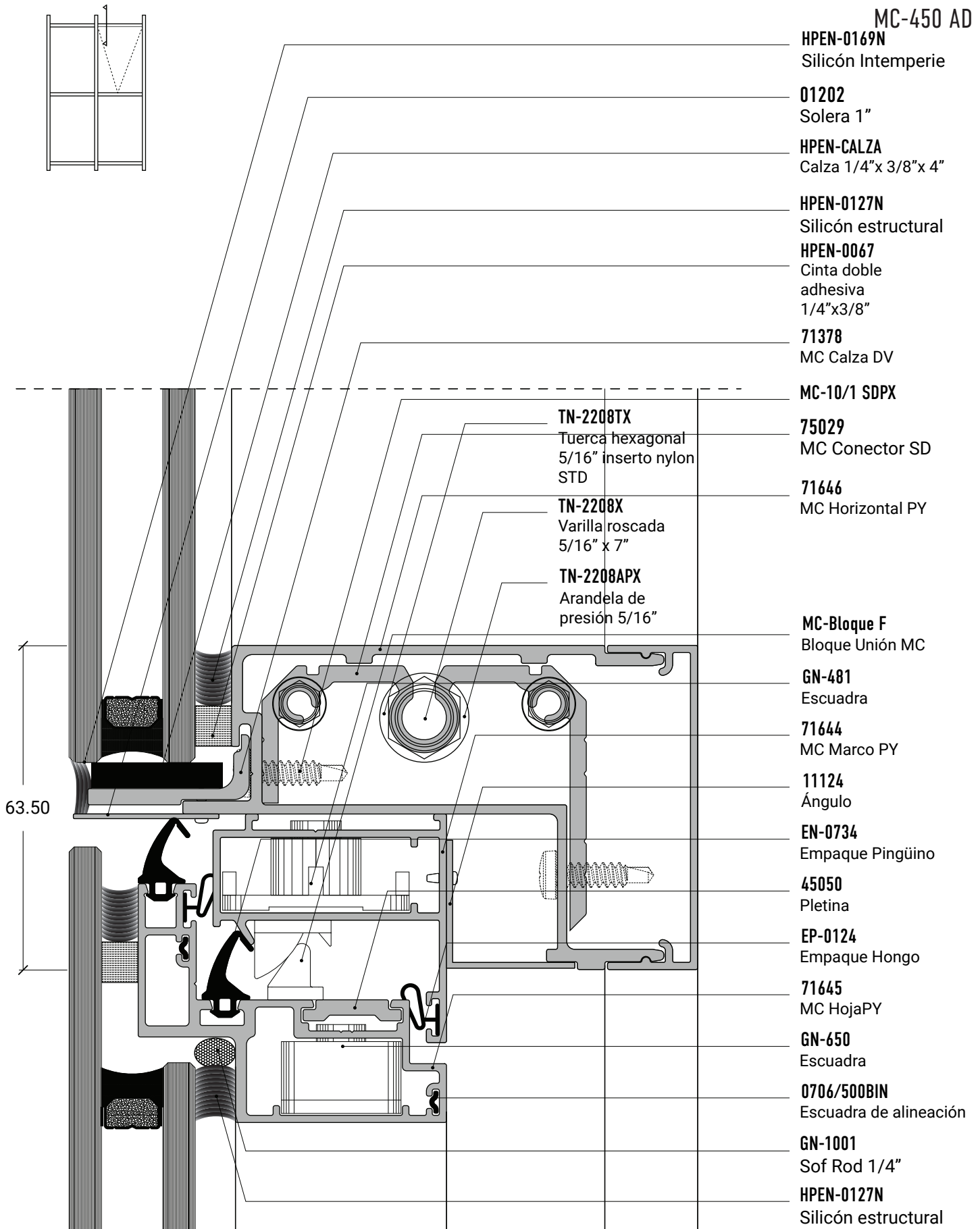
CORTE TRANSVERSAL INFERIOR

MC-450 AD



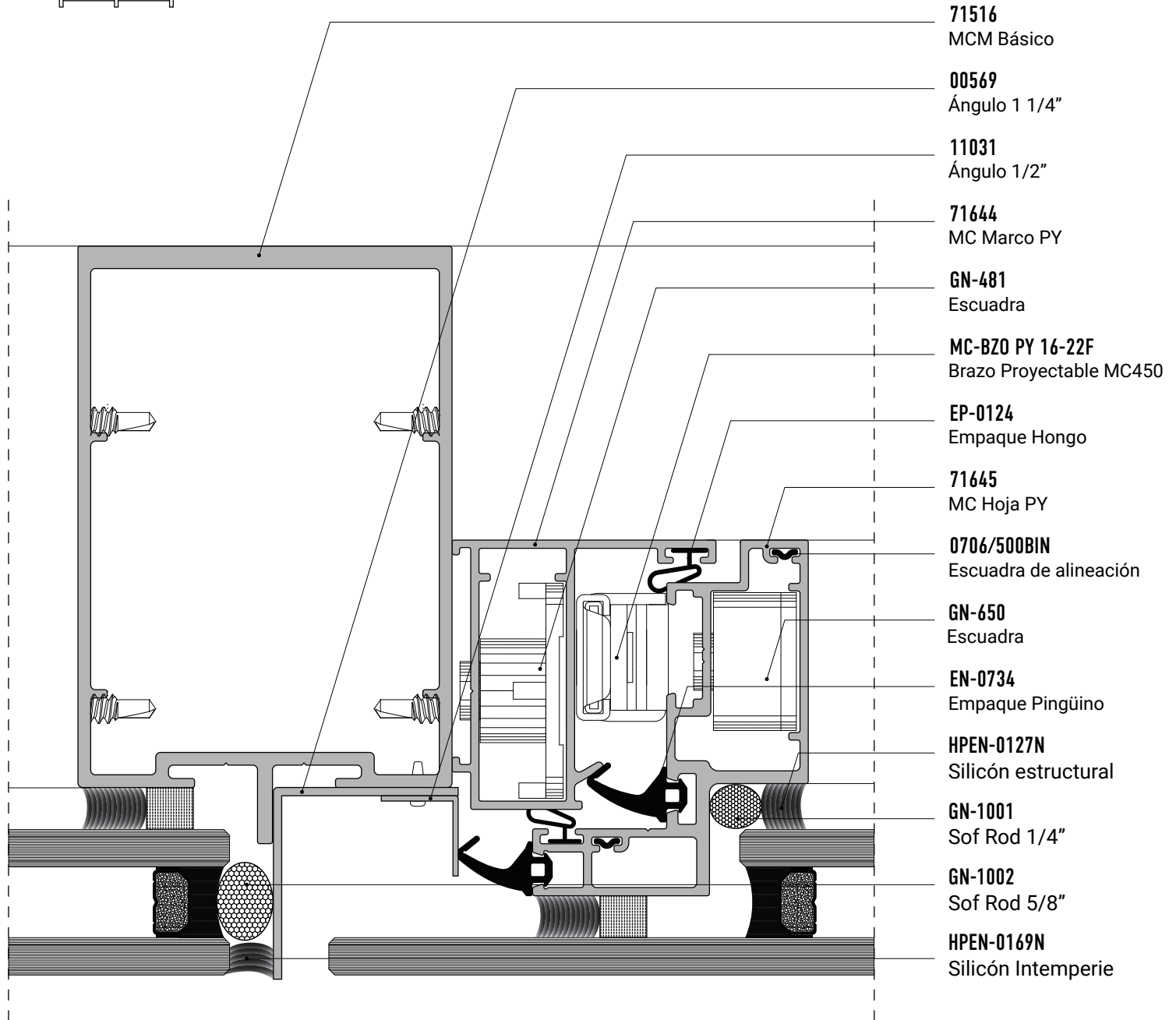
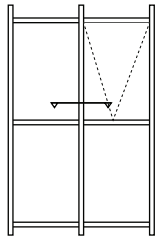
CORTE TRANSVERSAL SUPERIOR

MC-450 AD



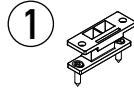
CORTE SUPERIOR

MC-450 AD



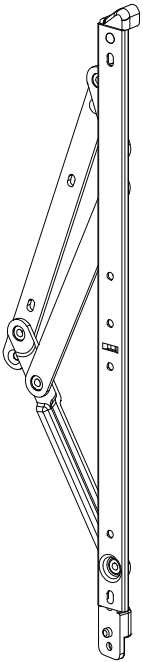
EXPLOSIVO SISTEMA DE CIERRE

MC-450 AD



- ① **MC-BLOQUEF**
BLOCHE MC450AD FAPIM
- ② **MC-BZO PY 16F**
Brazo Proyectable MC 457
- ③ **MC-CONTRAF**
Encuentro Cremona Proyectable MC

②



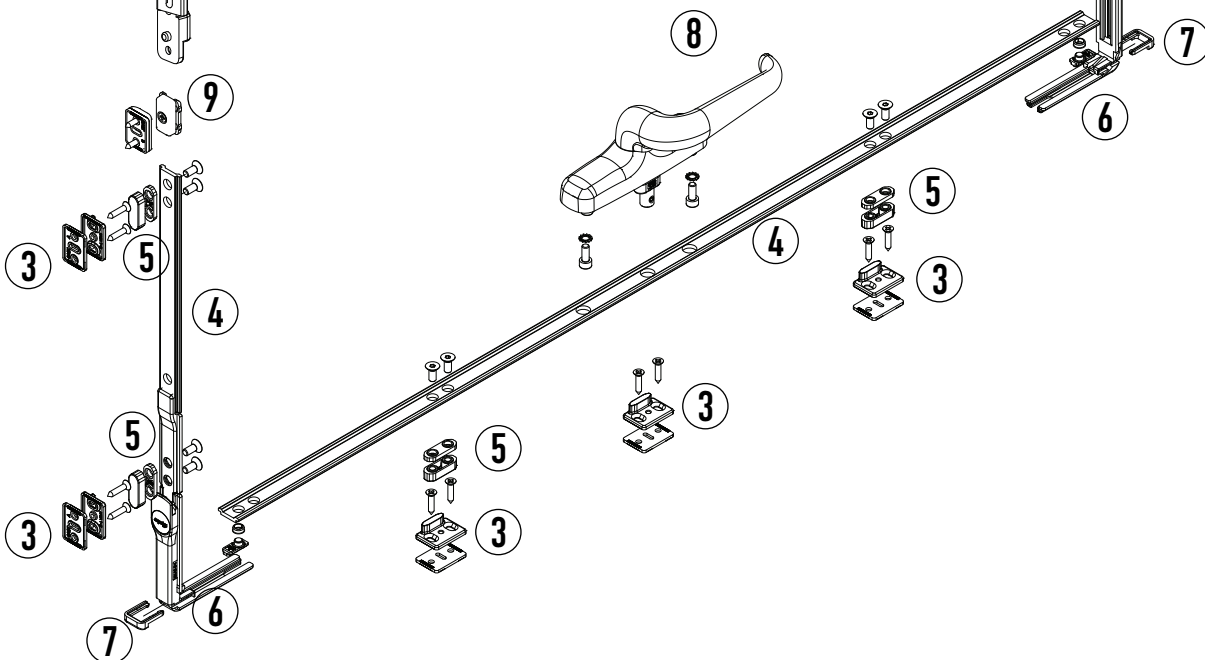
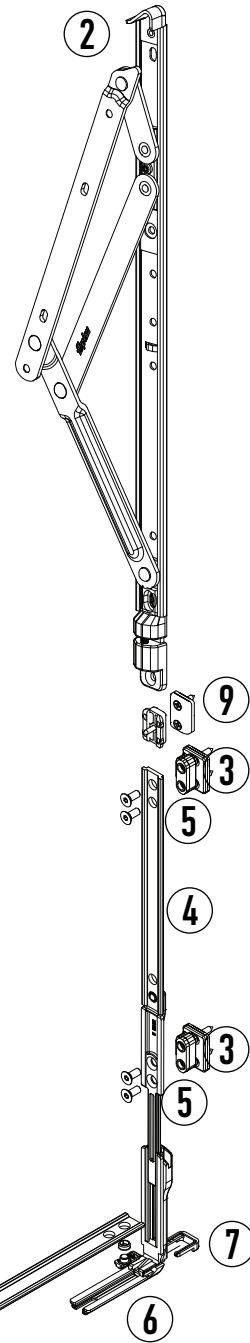
- ④ **45050**
Pletina
- ⑤ **MC-BULLPY**
Kit bulón PY MC-450AD

- ⑥ **MC-ANGREEMF**
Ángulo de reenvío

- ⑦ **MC-ANGREEMF**
Seguro

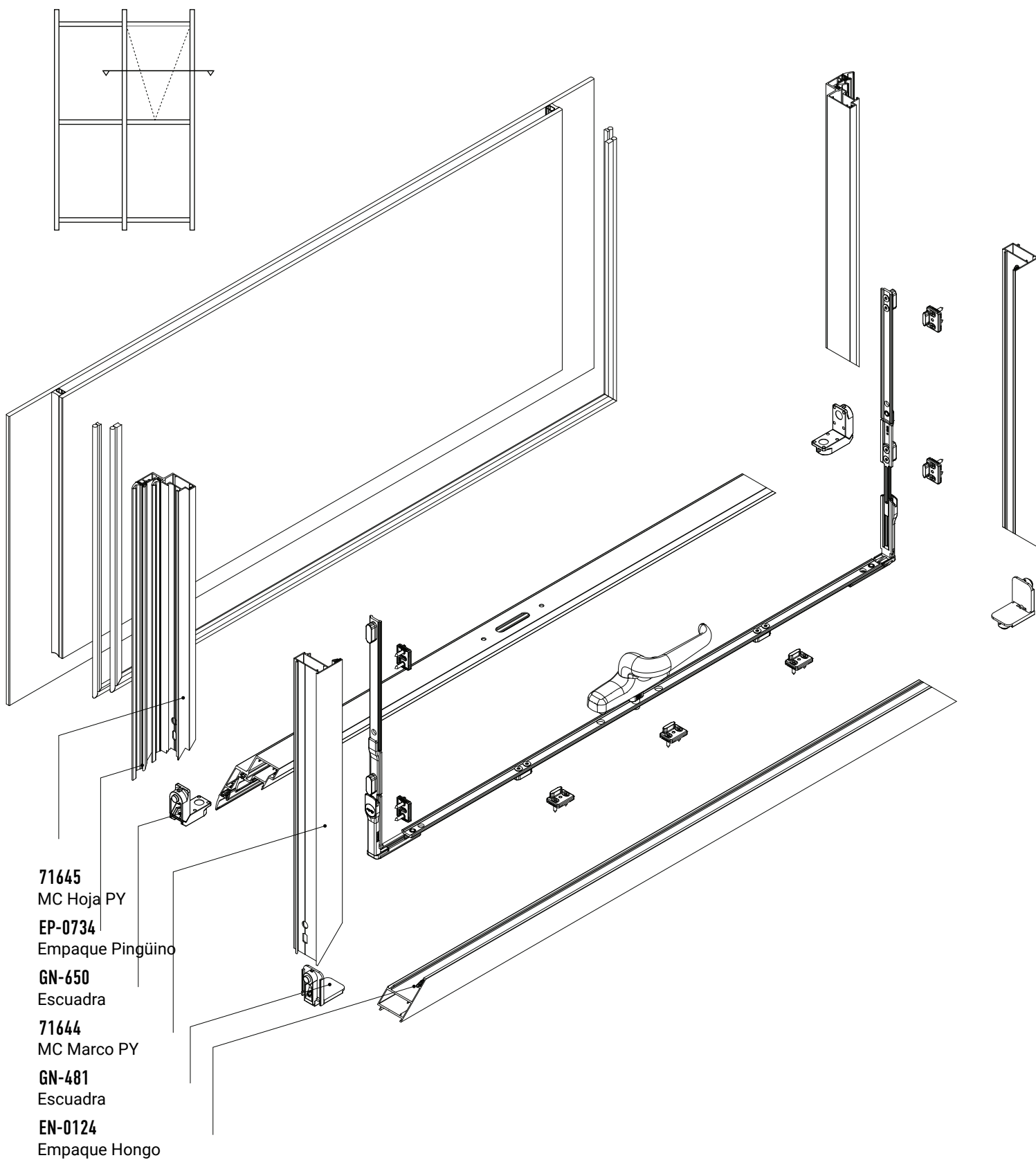
- ⑧ **MC-CRPYKFDK**
Maneta Acodada
(Opcional)

- ⑨ **GN-458F**
Soporte de Hoja Lateral MC



EXPLOSIVO DE VENTILA DE PROYECCIÓN SISTEMA CIERRE

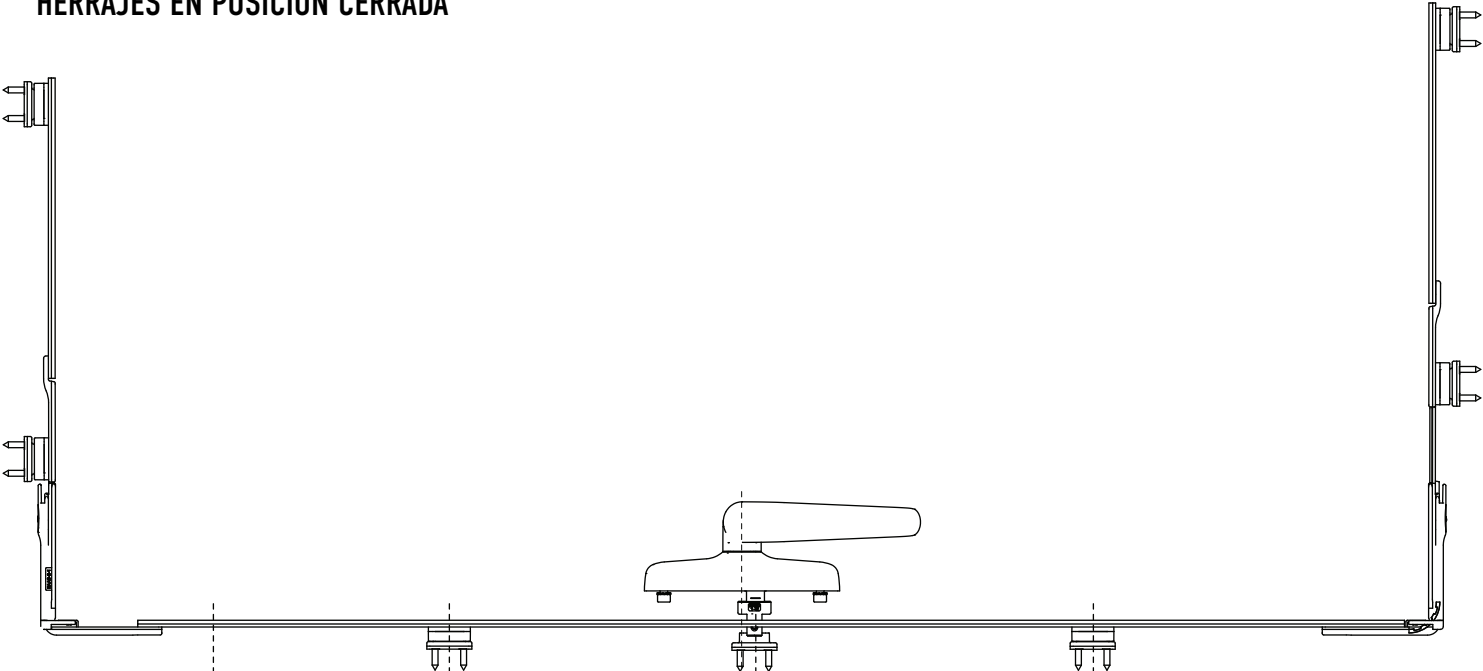
MC-450 AD



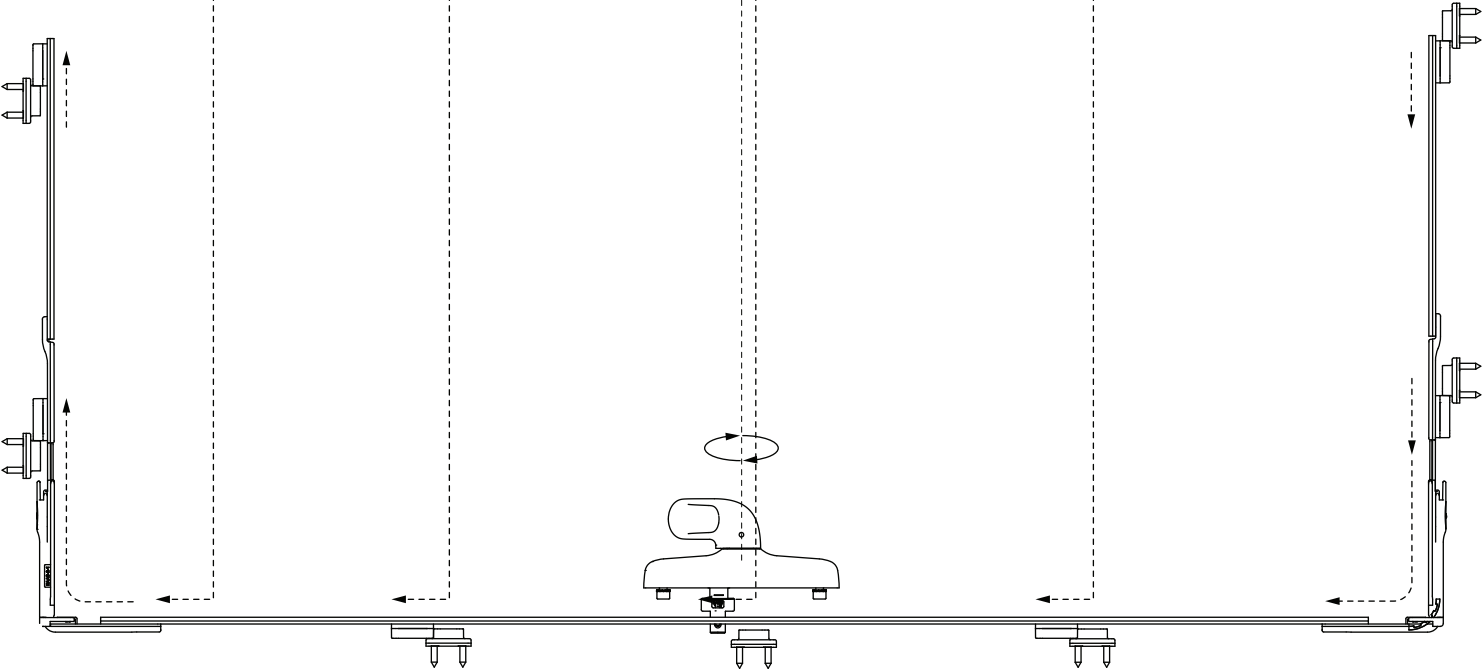
SISTEMA DE CIERRE

MC-450 AD

HERRAJES EN POSICIÓN CERRADA

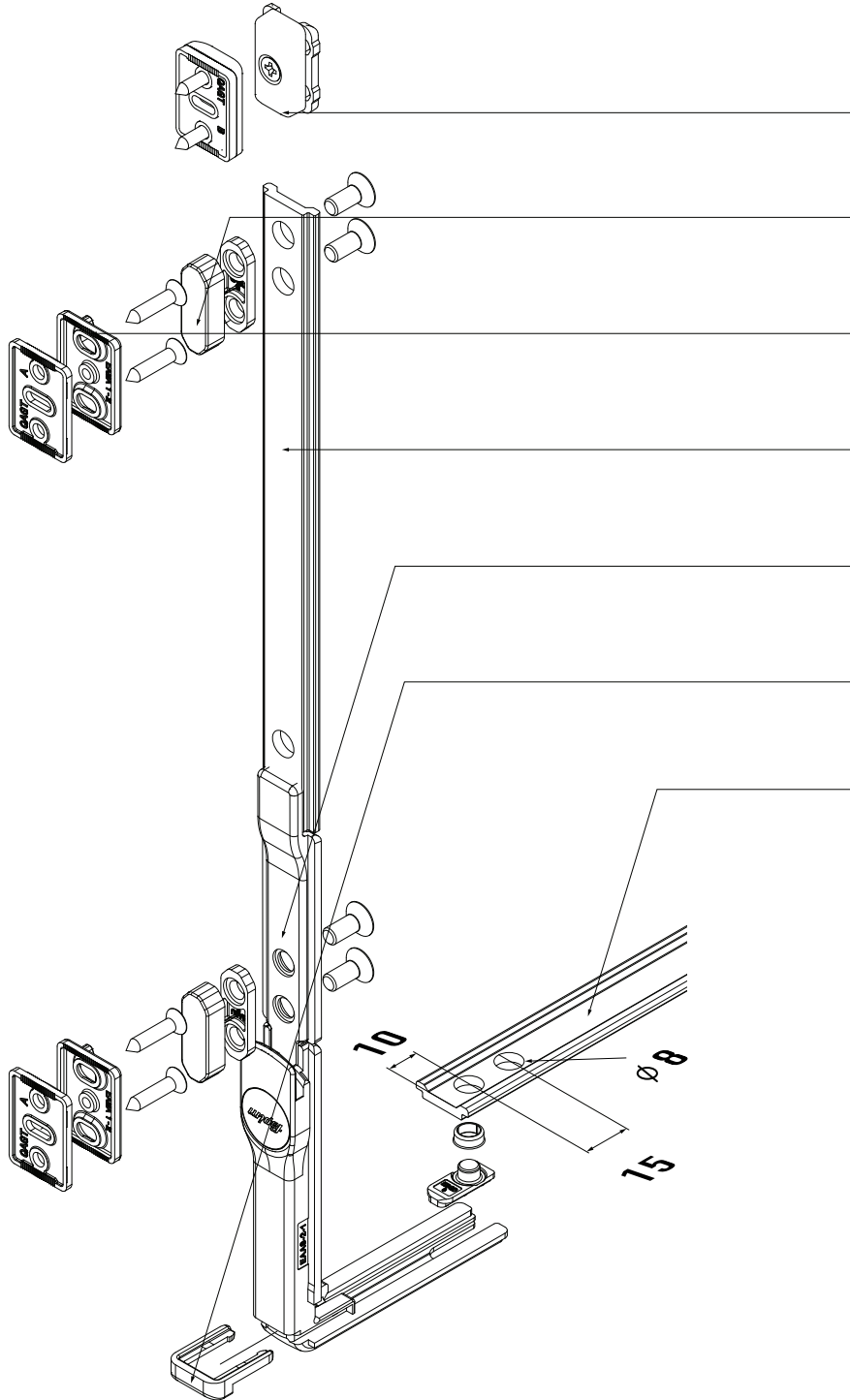


HERRAJES EN POSICIÓN ABIERTA



MECANIZADO DE LAS PLETINAS

MC-450 AD



(Opcional)

GN-458F

Soporte de Hoja Lateral MC

MC-BULLPY

Kit bulón PY MC-450AD

MC-CONTRAF

Encuentro Cremona
Proyectable MC

45050

Pletina

MC-ANGREEMF

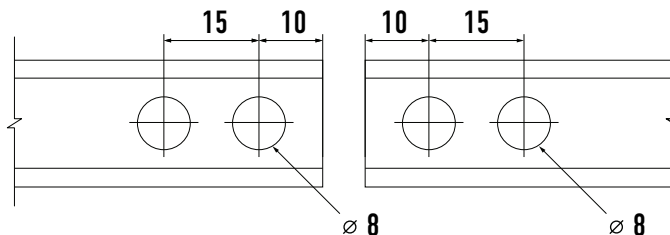
Proyectable Muro Cortina

MC-ANGREEMF

Seguro

45050

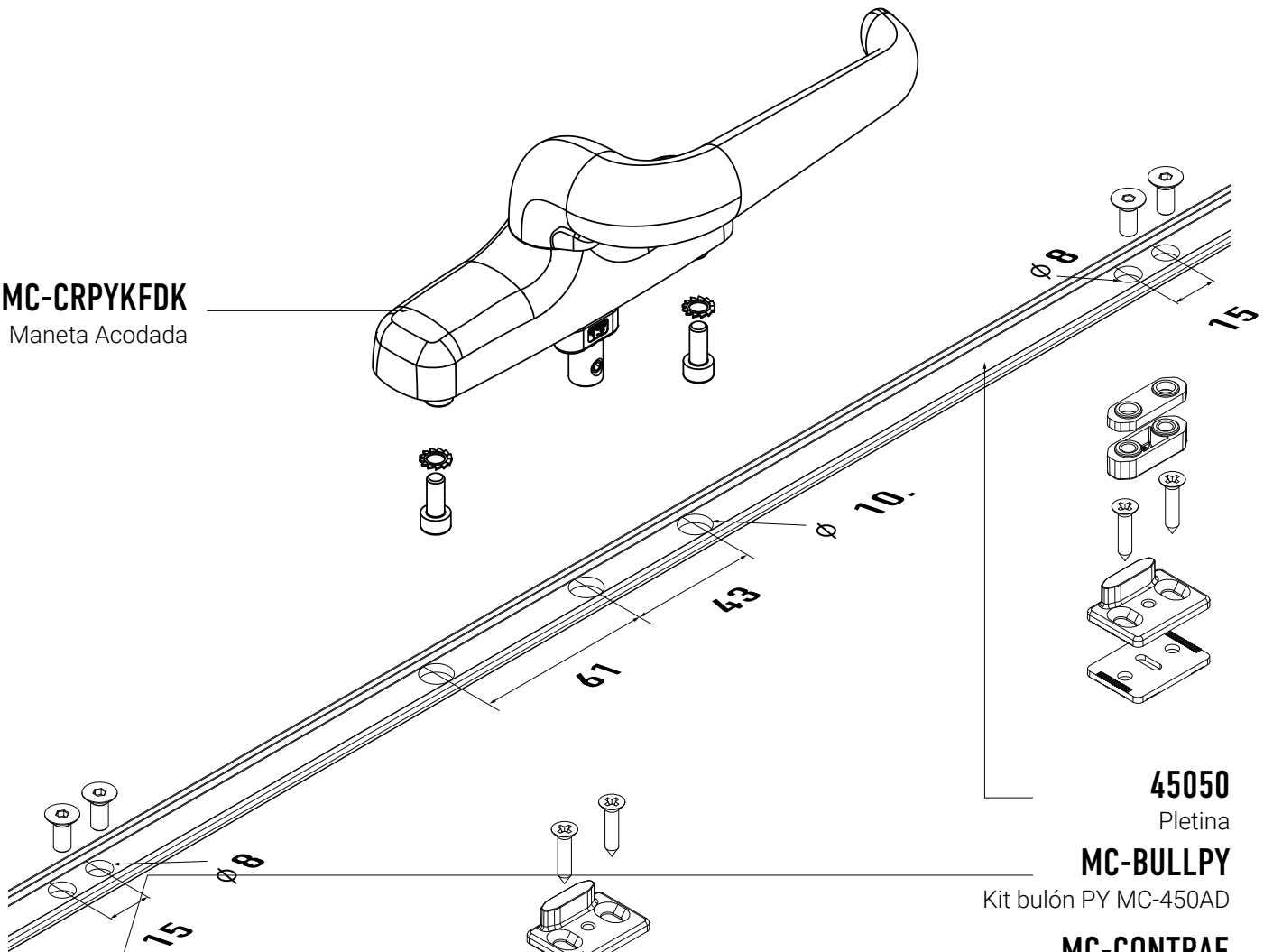
Pletina



MECANIZADO DE LA CREMONA

MC-450 AD

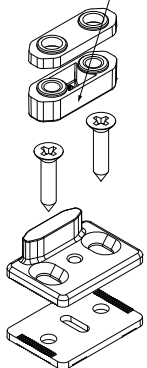
MC-CRPFKFDK
Maneta Acodada



45050
Pletina

MC-BULLPY
Kit bulón PY MC-450AD

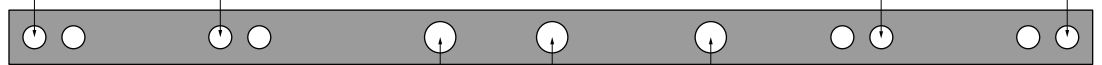
MC-CONTRAF
Encuentro Cremona
Proyectable MC



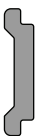
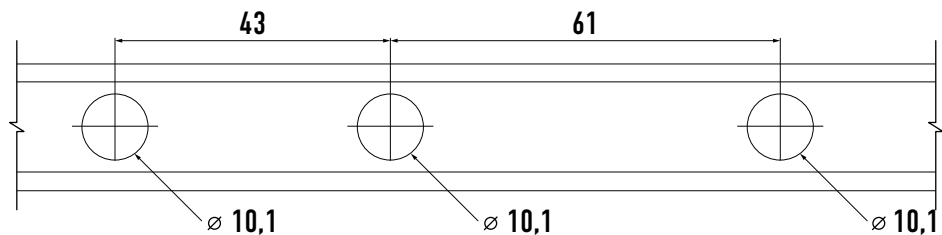
Mecanizado para el ángulo de reenvío

Mecanizado para los puntos de cierre opcional

Mecanizado para el ángulo de reenvío

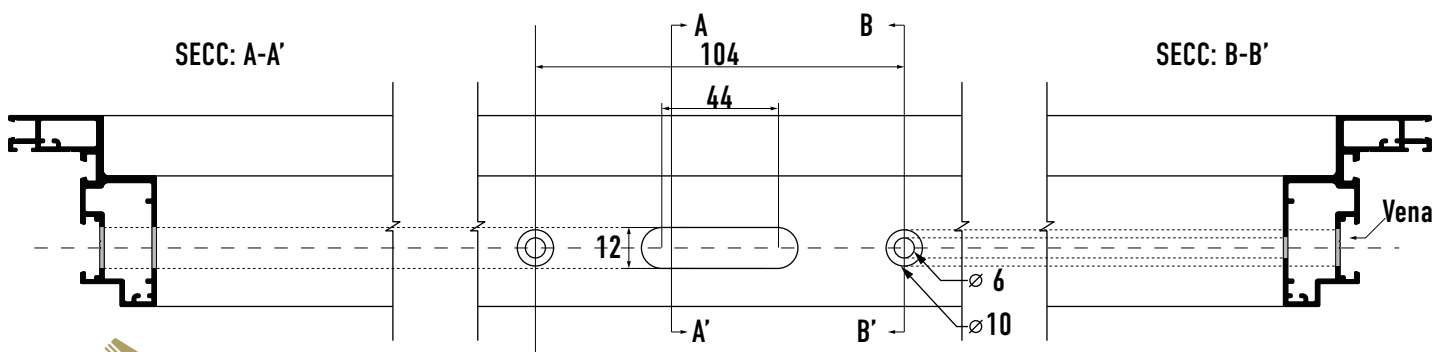
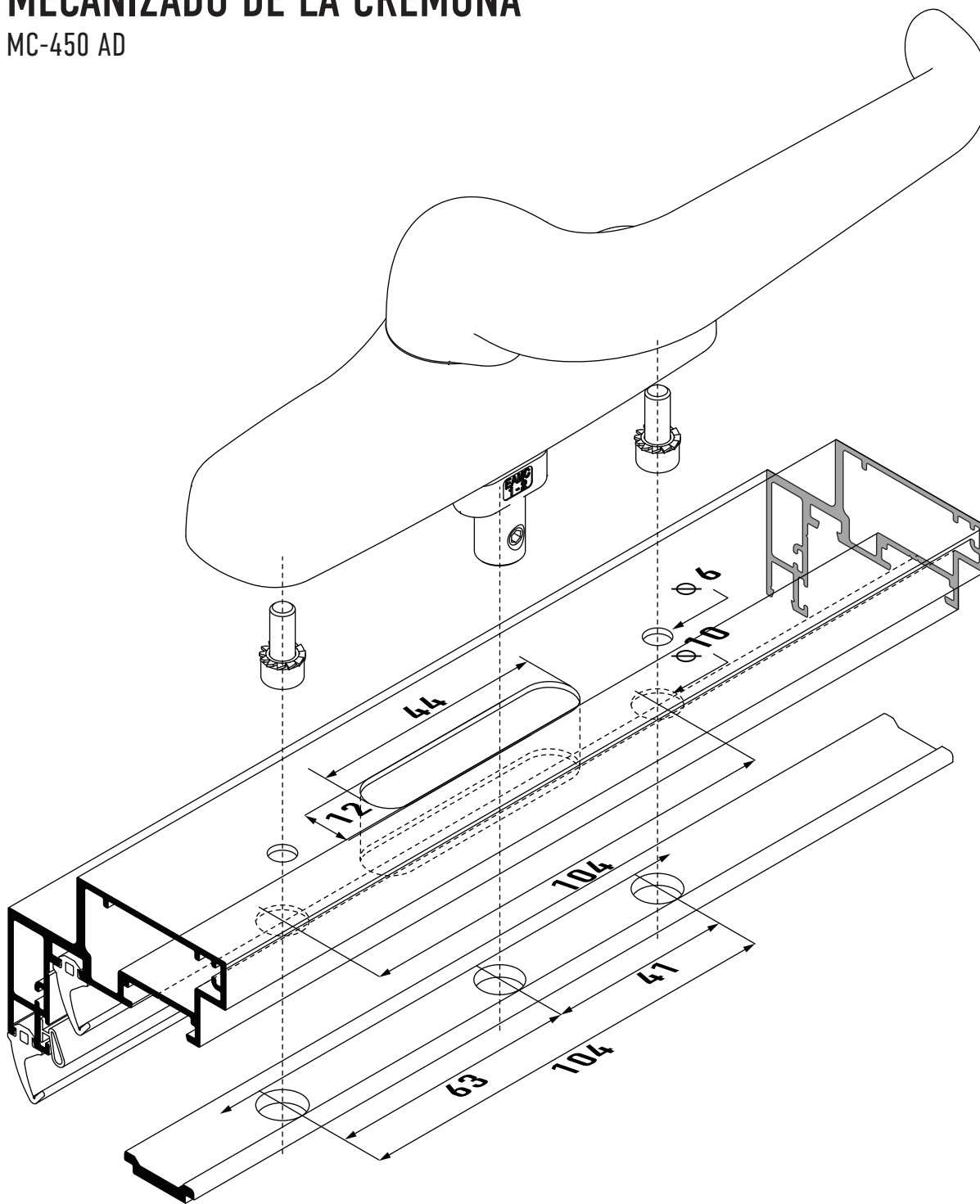


Mecanizado para la maneta acodada



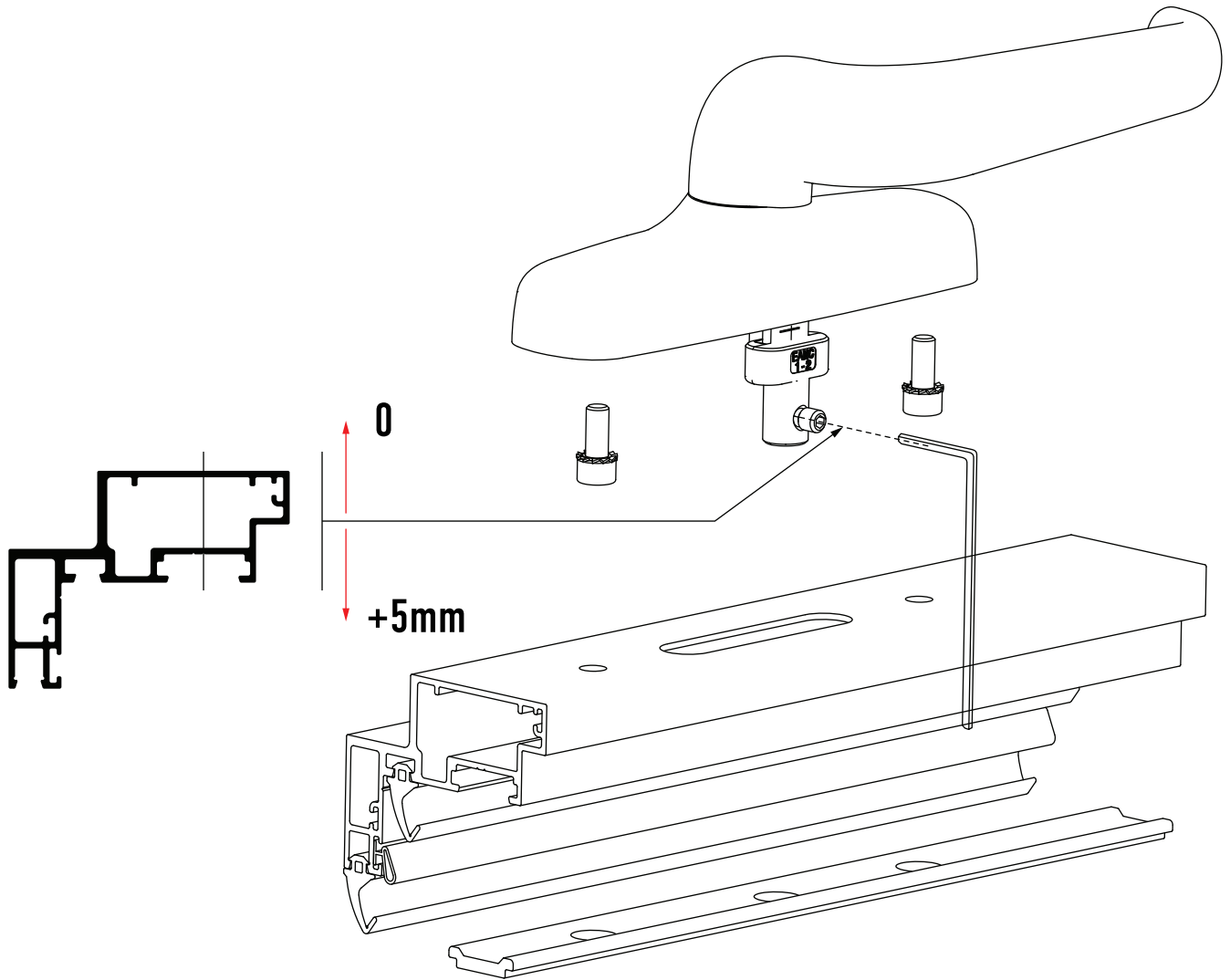
MECANIZADO DE LA CREMONA

MC-450 AD



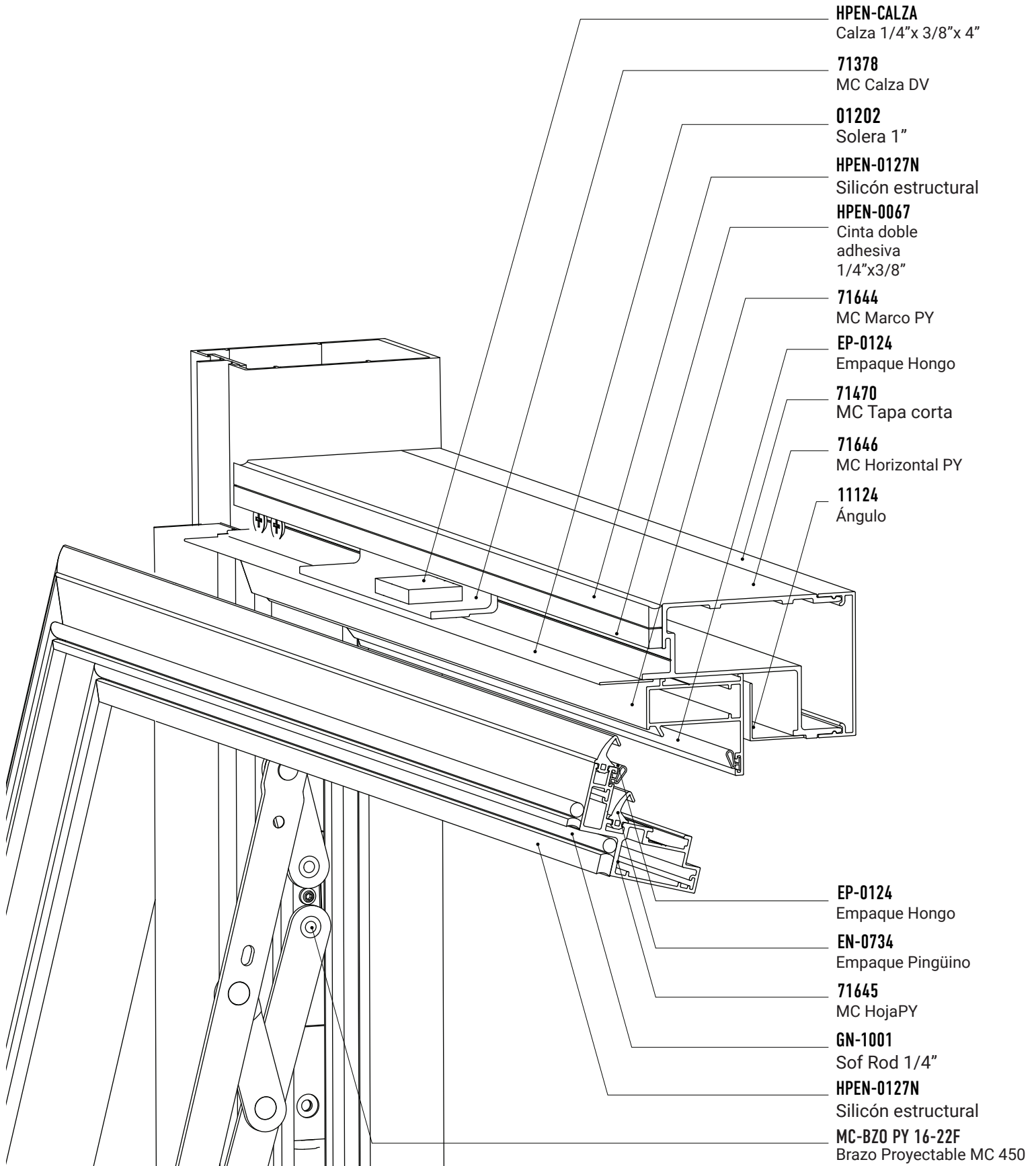
MECANIZADO DE LA CREMONA

MC-450 AD



CORTE SECCIONAL

MC-450 AD



EXPLOSIVO VENTILA DE PROYECCIÓN INTERIOR

MC-450 AD

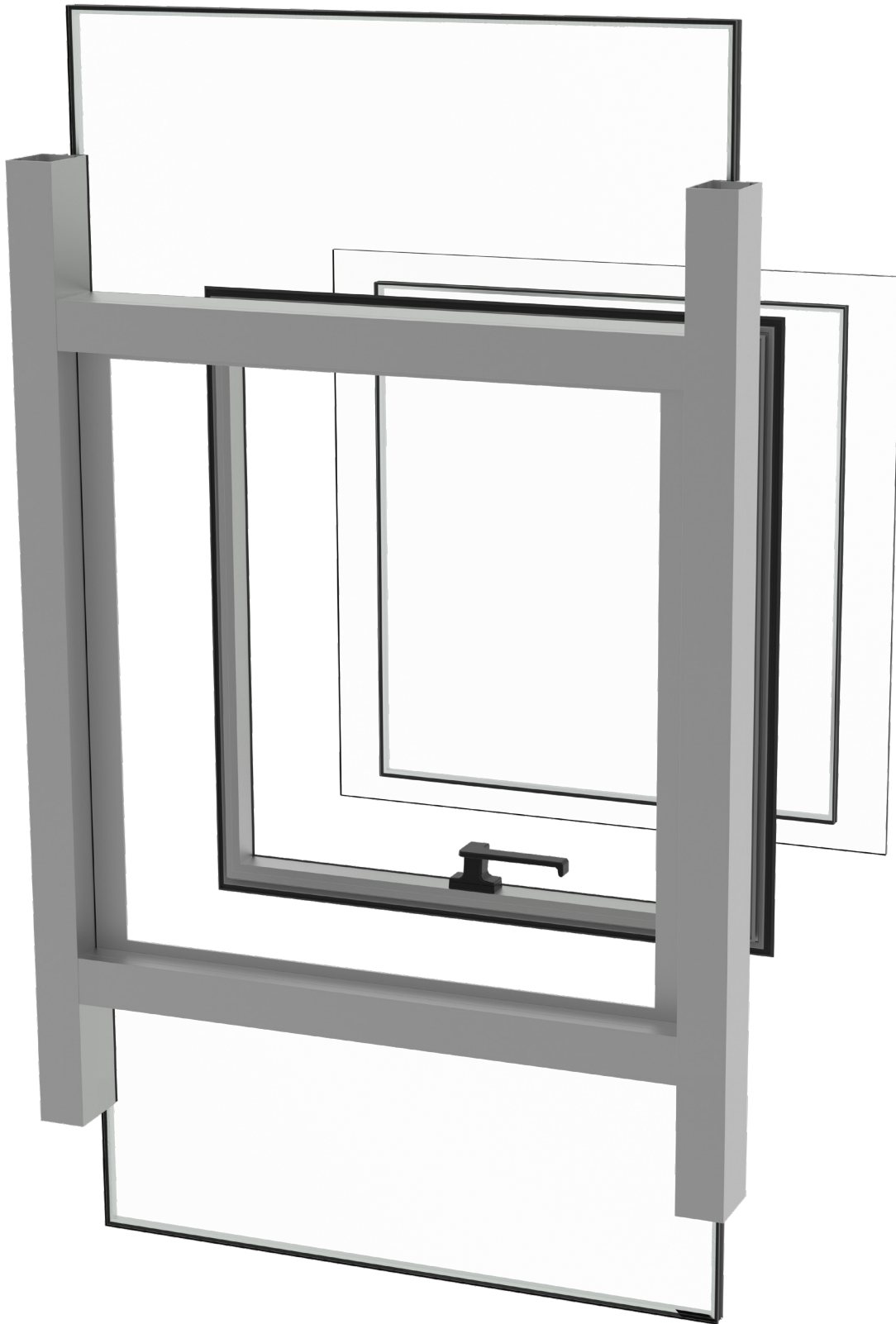


TABLA DE DESCUENTOS Y ACCESORIOS

MC-450 AD

TABLA DE DESCUENTOS
VENTANA PROYECTABLE MC450-AD VIDRIO DOBLE

CLAVE	DESCRIPCIÓN	No. DE PIEZAS	CORTE Y DESCUENTO
71644	MARCO	2	
71644	MARCO	2	
71645	HOJA	2	
71645	HOJA	2	
11124	ANGULO 1"	2	
569	ANGULO 1.250"	2	
11031	ANGULO 0.5"	2	
1202	ANGULO 1"	2	
45050	PLETINA	2	
	VIDRIO L	1	
	INTERIOR H	1	
	VIDRIO L	1	
	EXTERIOR H	1	
L= ANCHO DE VENTANA		DESCUENTOS EN mm	
H= ALTO DE VENTANA			

Dimensión de pletina vertical opcional cuando se use ángulo de reenvío calcular manualmente de acuerdo a la dimensión del brazo para evitar interferencias

ACCESORIOS
VENTANA PROYECTABLE MC450-AD VIDRIO DOBLE

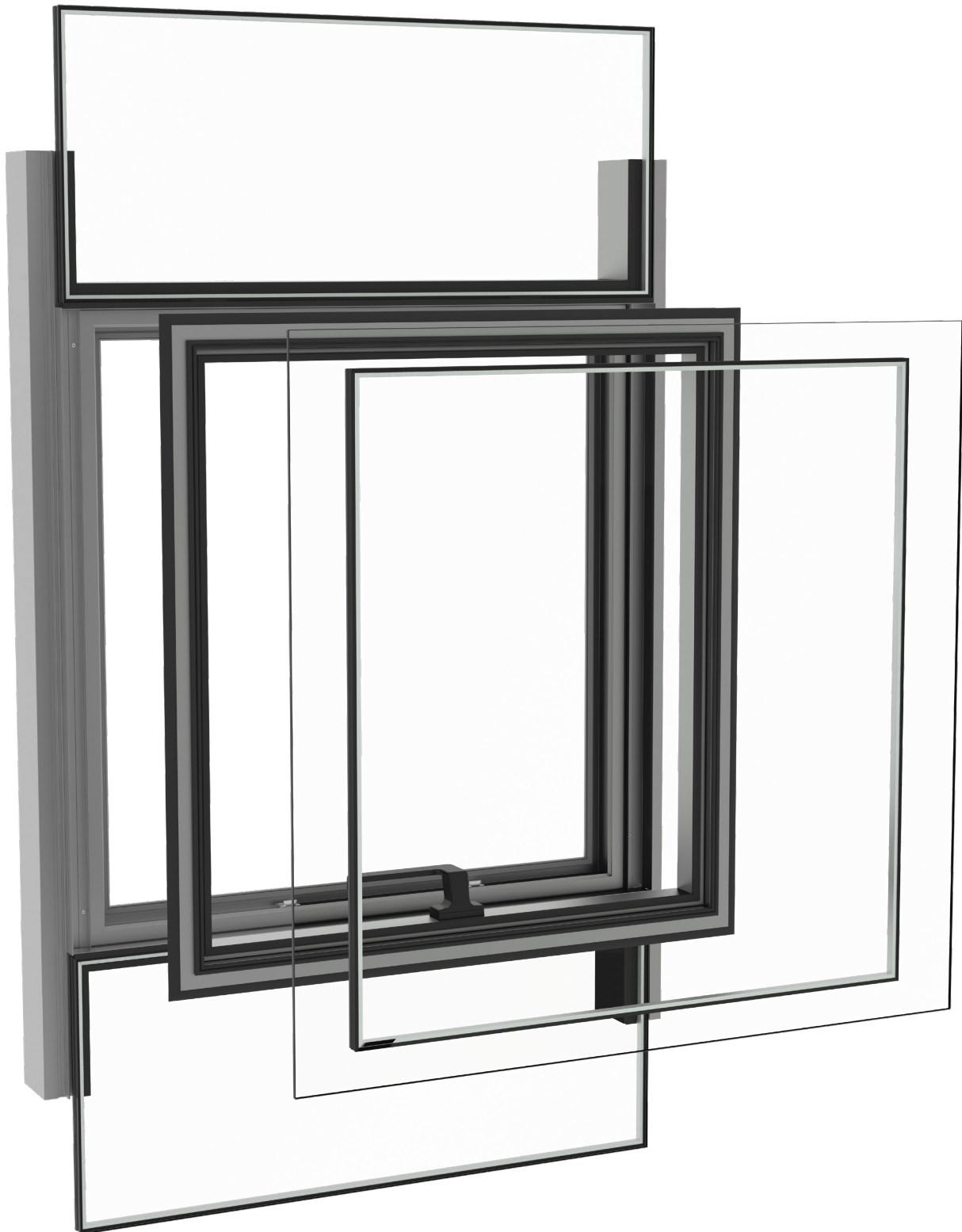
CLAVE	DESCRIPCIÓN	No. DE PIEZAS
GN-481	ESCUADRA DE BOTÓN	4
GN-650	ESCUADRA DE BOTÓN	4
0706/500BIN	ESCUADRA DE ALINEACIÓN	8
MC-BZO PY 18	BRAZO 16 (100kg)	1 jgo*
MC-BZO PY 24	BRAZO 22 (120kg)	1 jgo*
MC-BULLPY	KIT BULÓN PY MC-450AD	2
MC-CRPYK	CREMONA ACODADA	1
EN-0734	EMPAQUE PINGÜINO	4L+4H
EP-0124	EMPAQUE DESCENTRADO	4L+4H
MC-BLOQUEF	CIERRE SUP ADICIONAL	1 MINIMO
MC-ANGREEMF	ÁNGULO DE REENVIO CÁMARA	2
MC-ADCIERREF	CIERRE ADICIONAL	4 MINIMO

*Seleccione brazo según tamaño de ventana

*Cantidad de cierres adicionales según tamaño de ventana

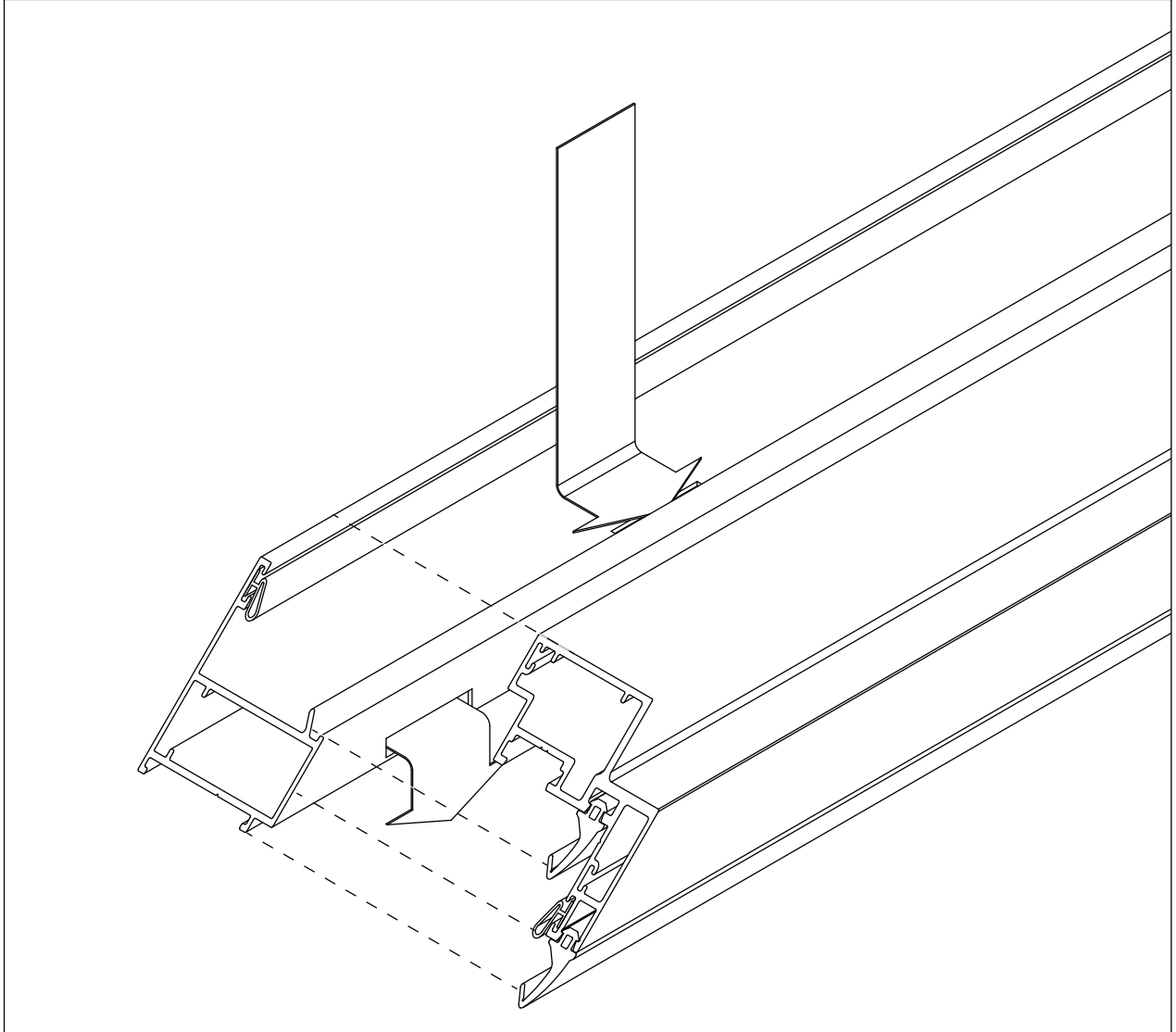
EXPLOSIVO DE VENTILA DE PROYECCIÓN EXTERIOR

MC-450 AD

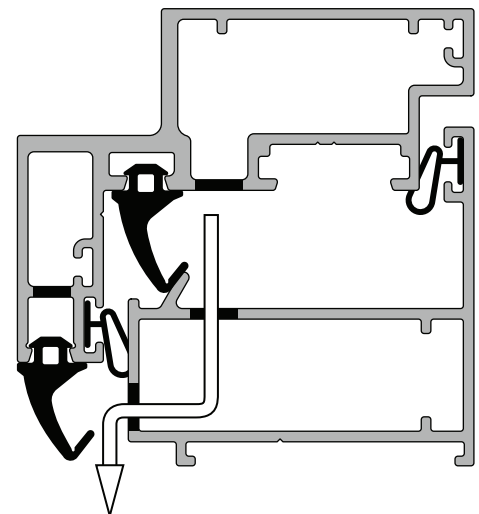


DRENES

MC-450 AD

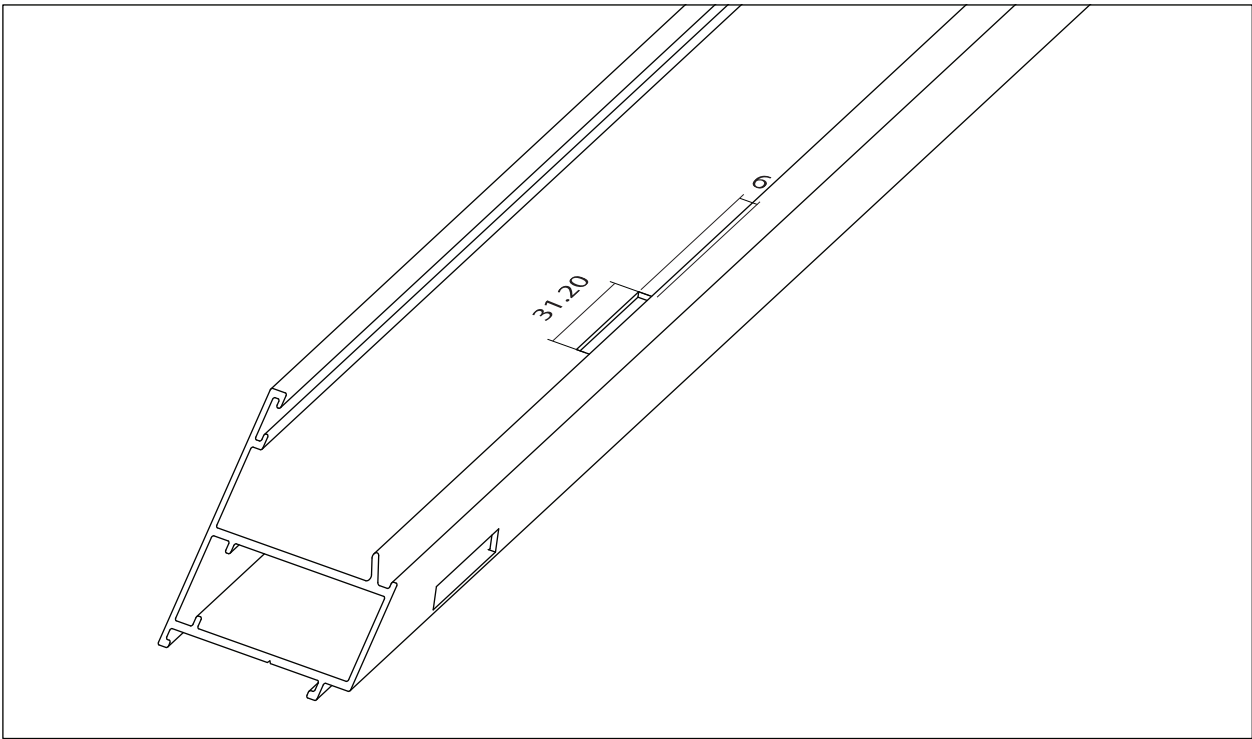


FLUJO DEL AGUA

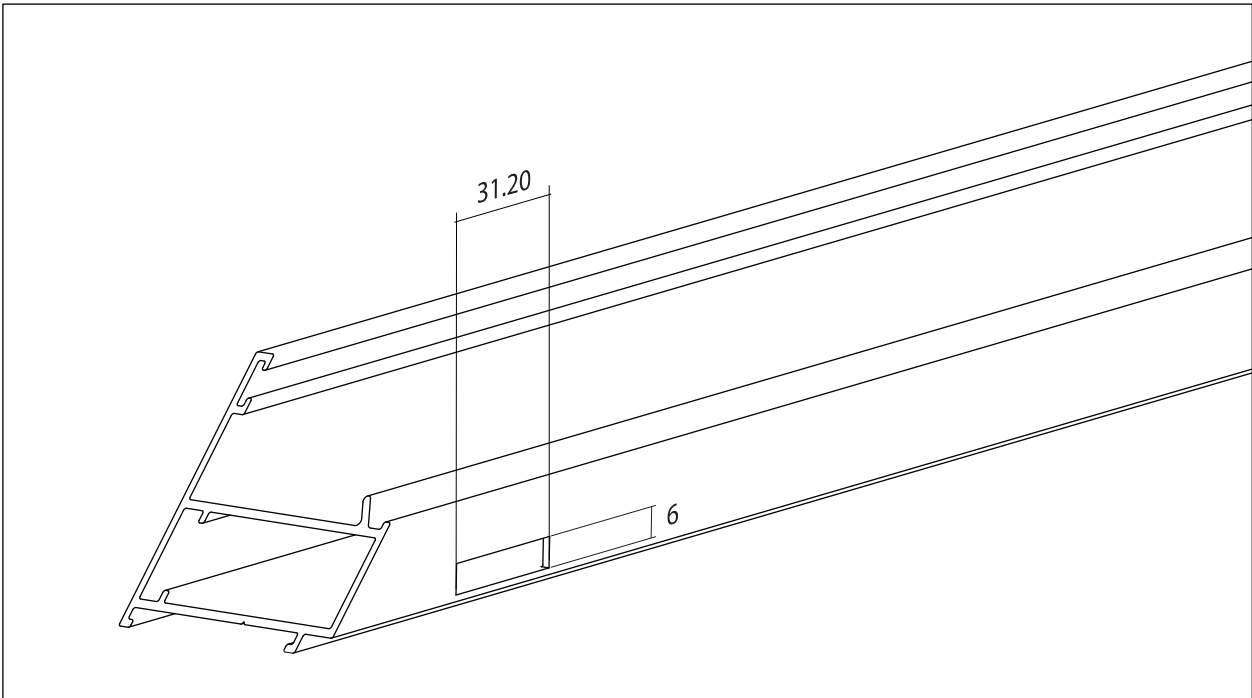


DREN DE MARCO PY

MC-450 AD



DREN INTERNO



DREN TUBULAR



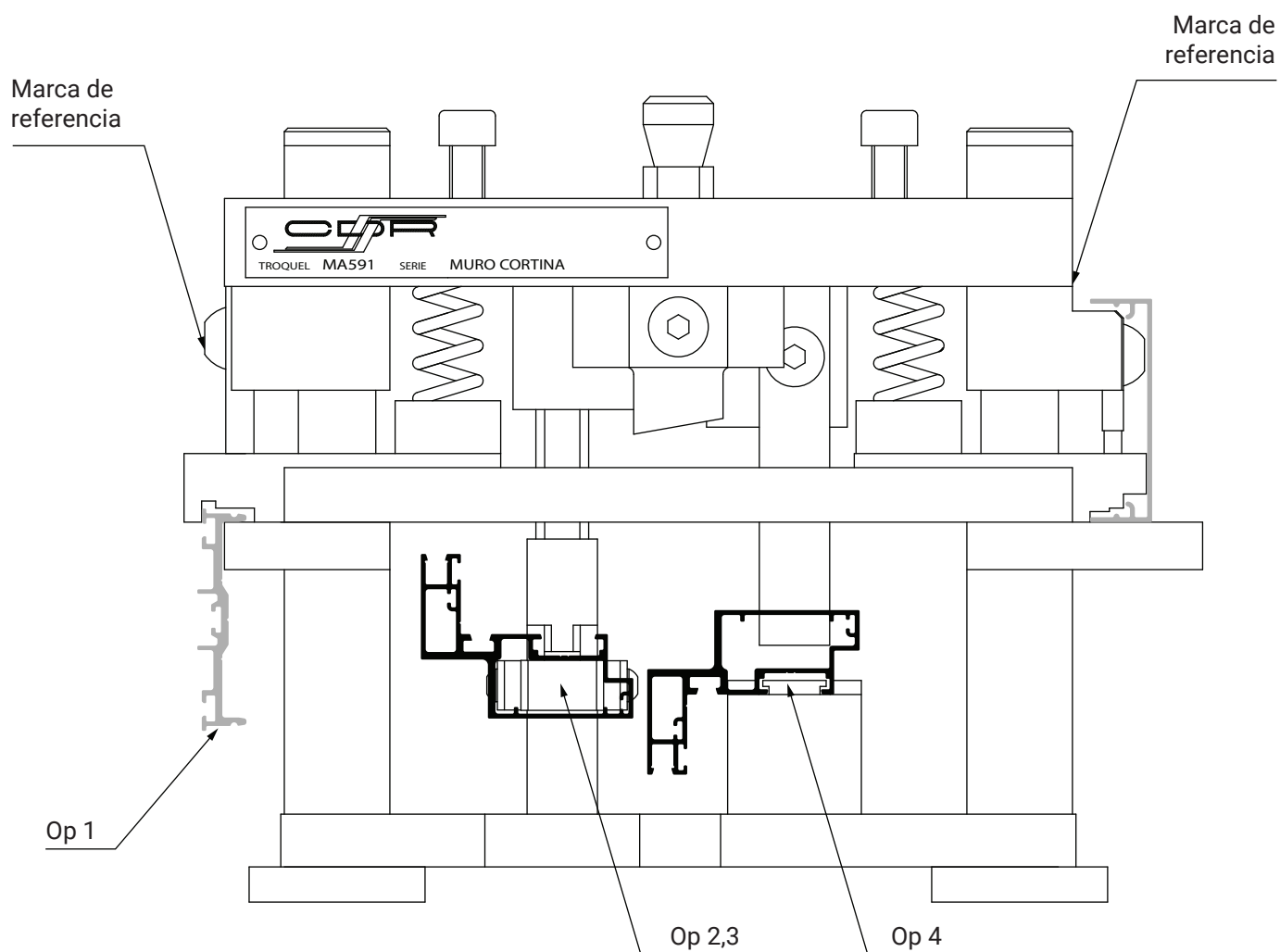
OPERACIONES DE TROQUEL

MC-450 AD

TAPA CORTA 71470 Y MOLDURA UNIÓN 71383

CÓDIGO COMERCIAL: GN-507MC

CÓDIGO INDUSTRIAS CDR: MA591



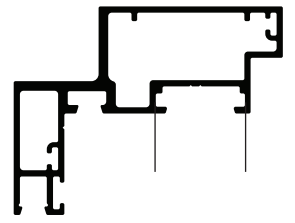
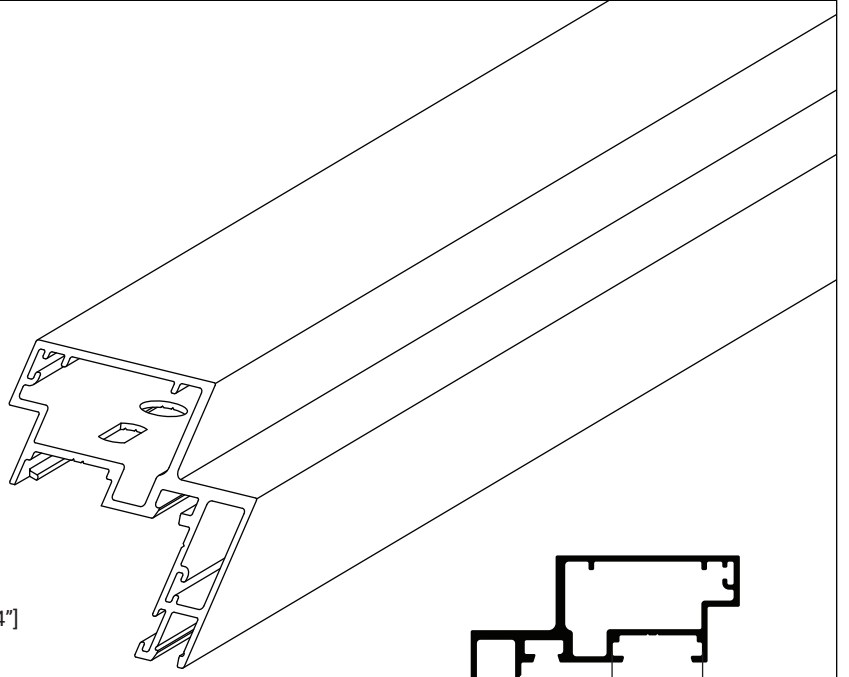
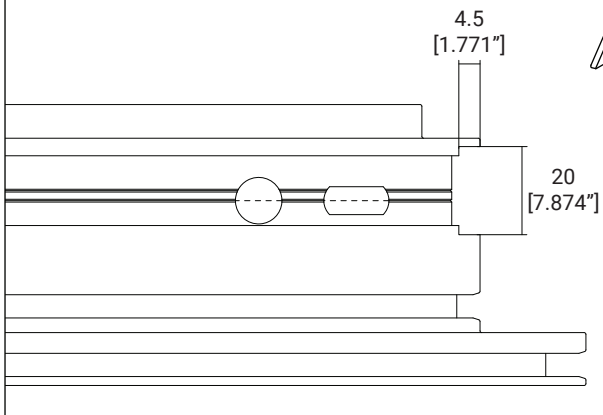
- Troquel abierto: 200mm.
- Troquel cerrado: 182mm.
- Recorrido: 18mm.
- Troquel 4 columnas
- Muelles de recuperación

OPERACIÓN 4

71645

MC Hoja PY

Despunte nervios de hoja



OPERACIONES DE TROQUEL PARA ESCUADRAS

MC-450 AD

OPERACIÓN 2

71644

MC Marco PY

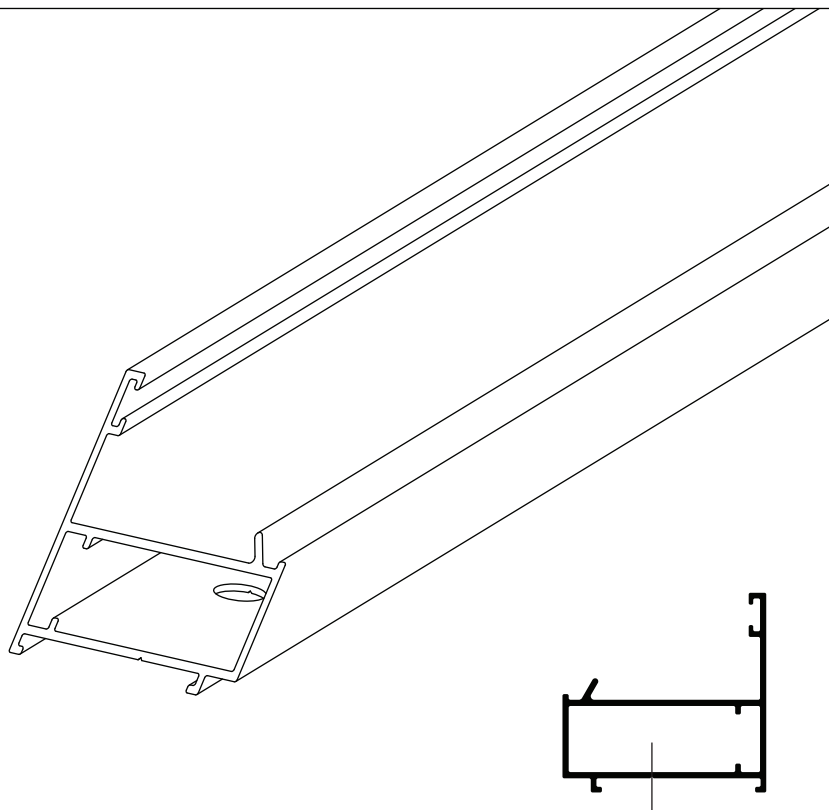
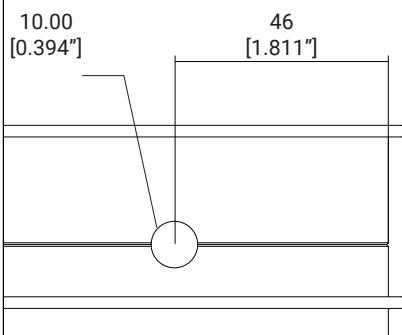
Escuadra de botón horizontal

Escuadra

(Bola B dentro)

Hoja (pletinas p/abajo)

Marco (pletinas p/arriba)



OPERACIÓN 3

71644

MC Marco PY

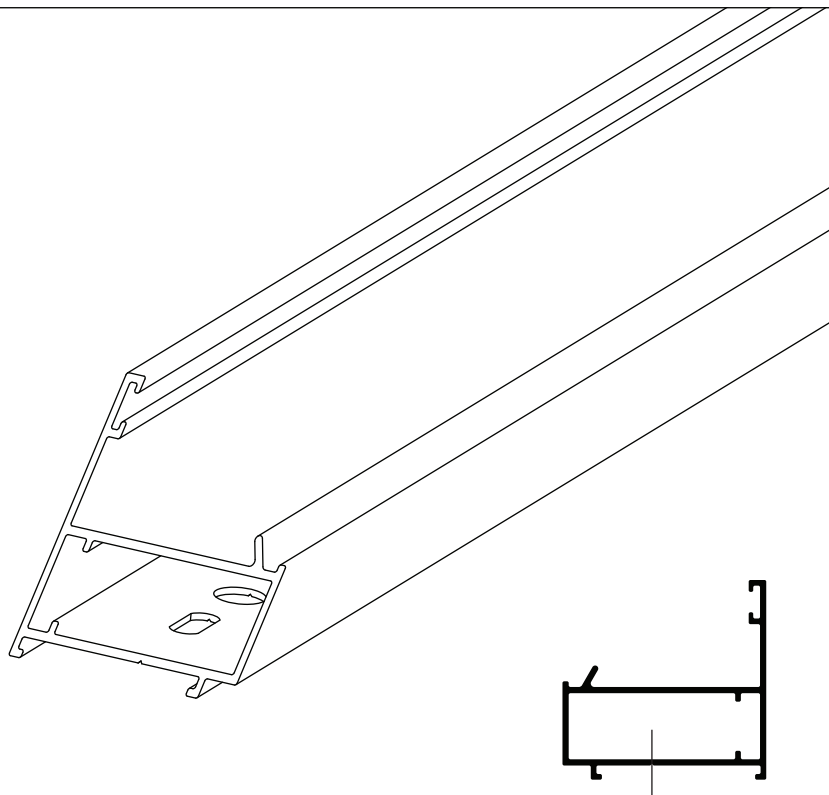
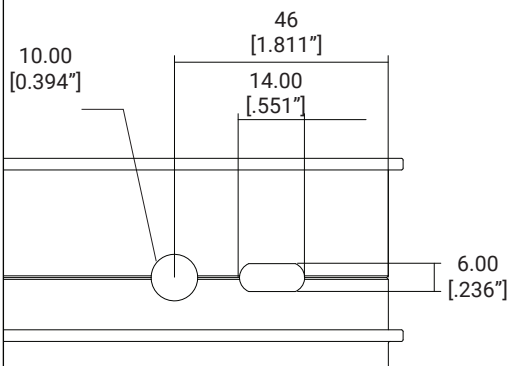
Escuadra de botón vertical

Escuadra

(Bola B dentro)

Hoja (pletinas p/abajo)

Marco (pletinas p/arriba)



OPERACIONES DE TROQUEL PARA ESCUADRAS

MC-450 AD

OPERACIÓN 2

71645

MC Hoja PY

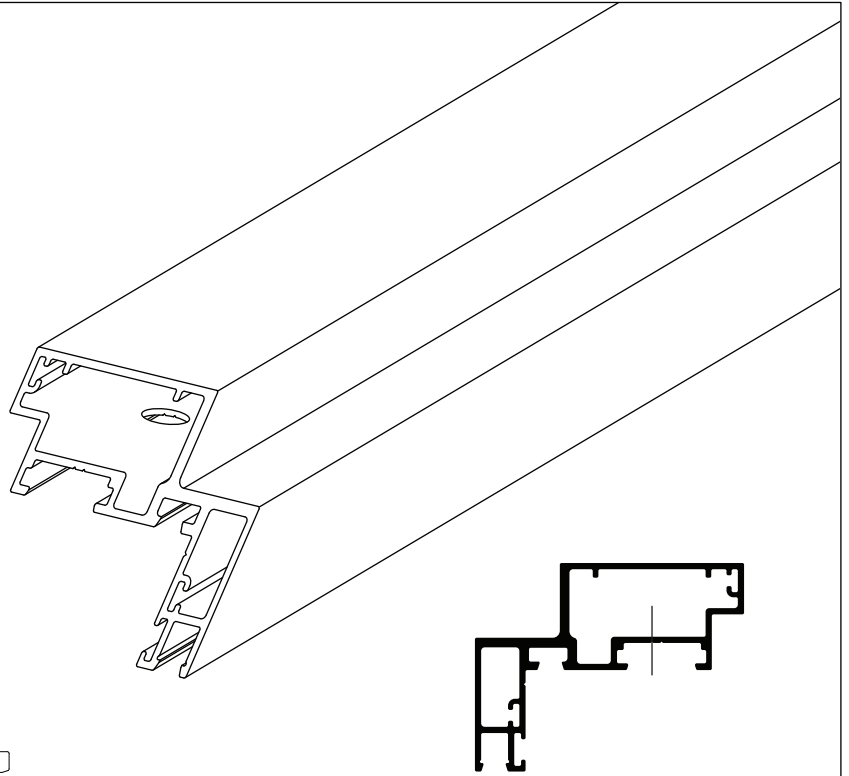
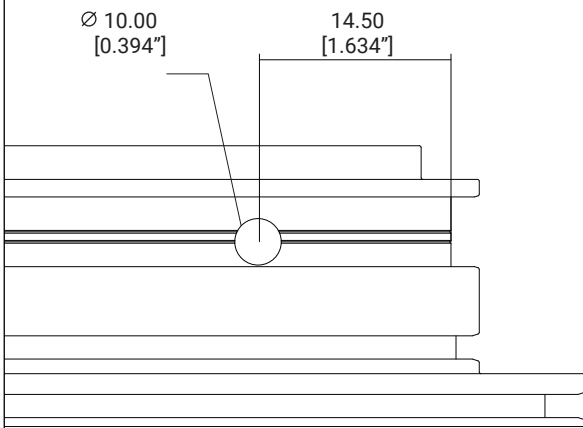
Escuadra de botón horizontal

Escuadra

(Bola B dentro)

Hoja (pletinas p/abajo)

Marco (pletinas p/arriba)



OPERACIÓN 3

71645

MC Hoja PY

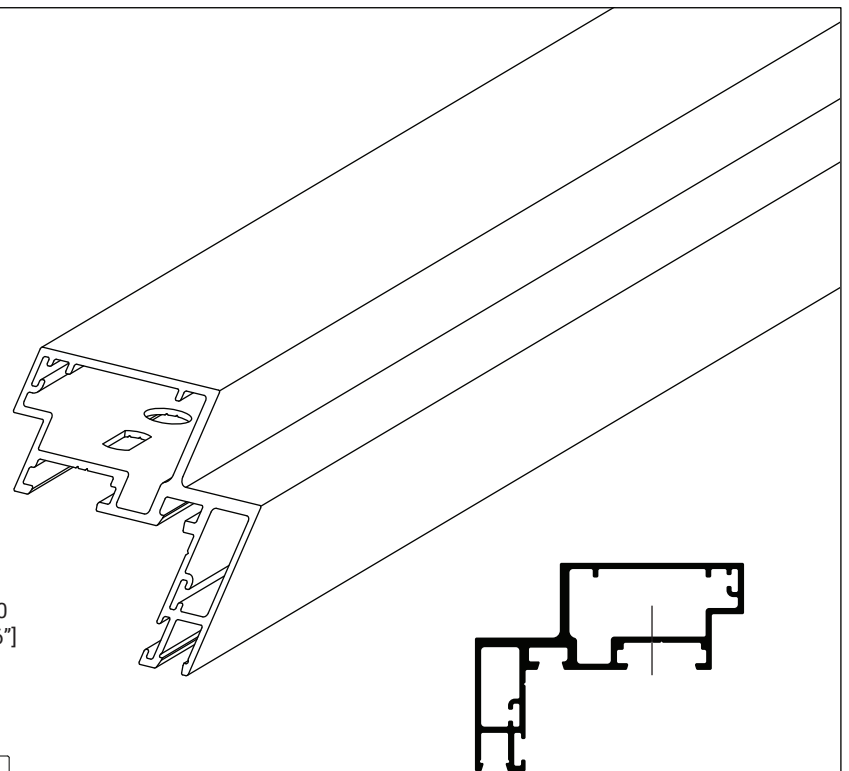
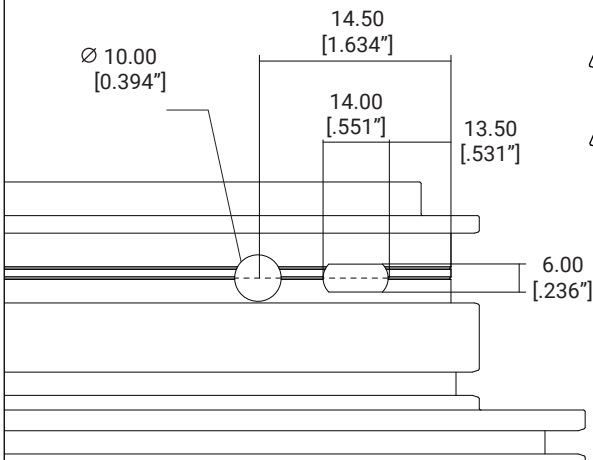
Escuadra de botón vertical

Escuadra

(Bola B dentro)

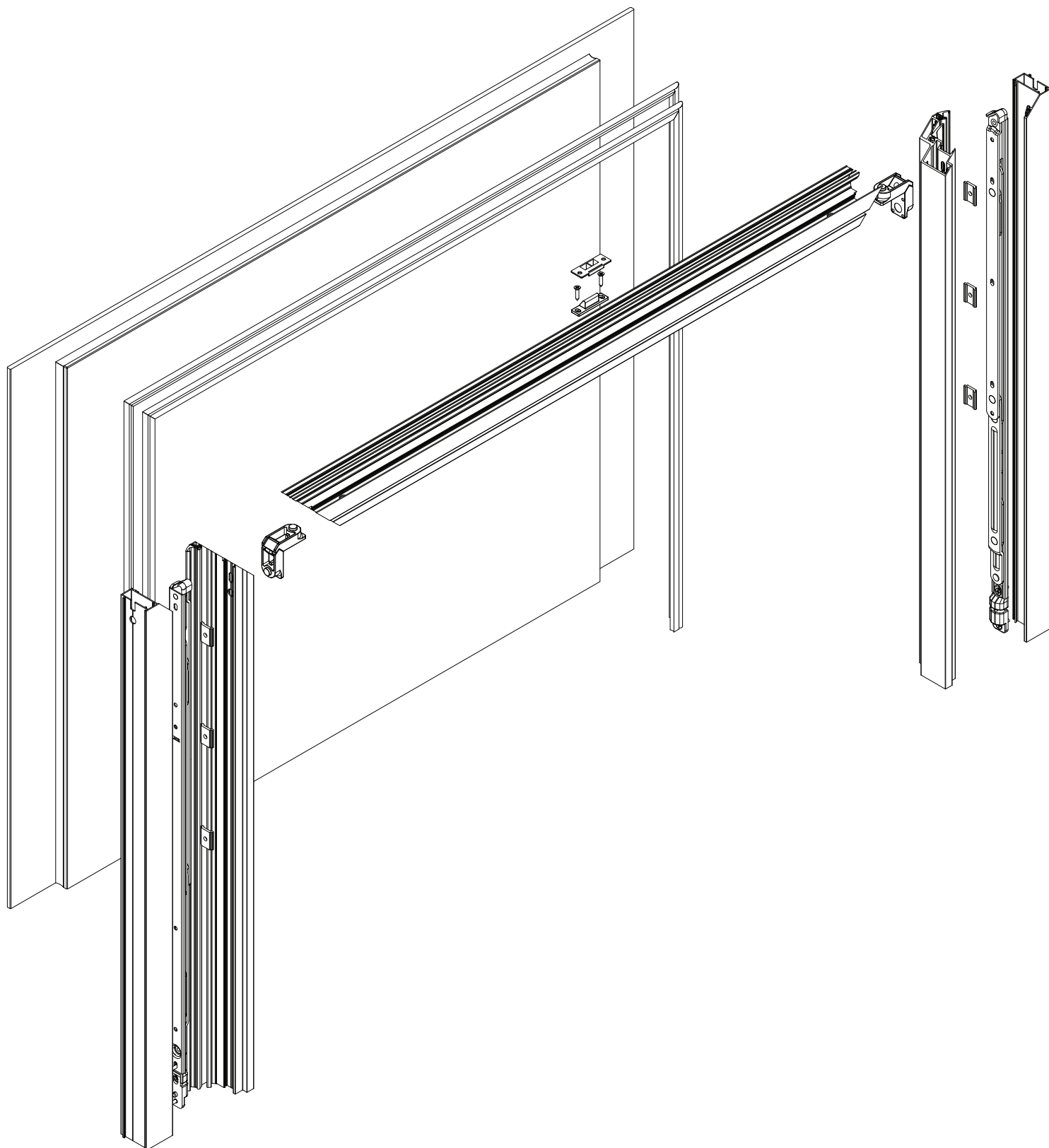
Hoja (pletinas p/abajo)

Marco (pletinas p/arriba)



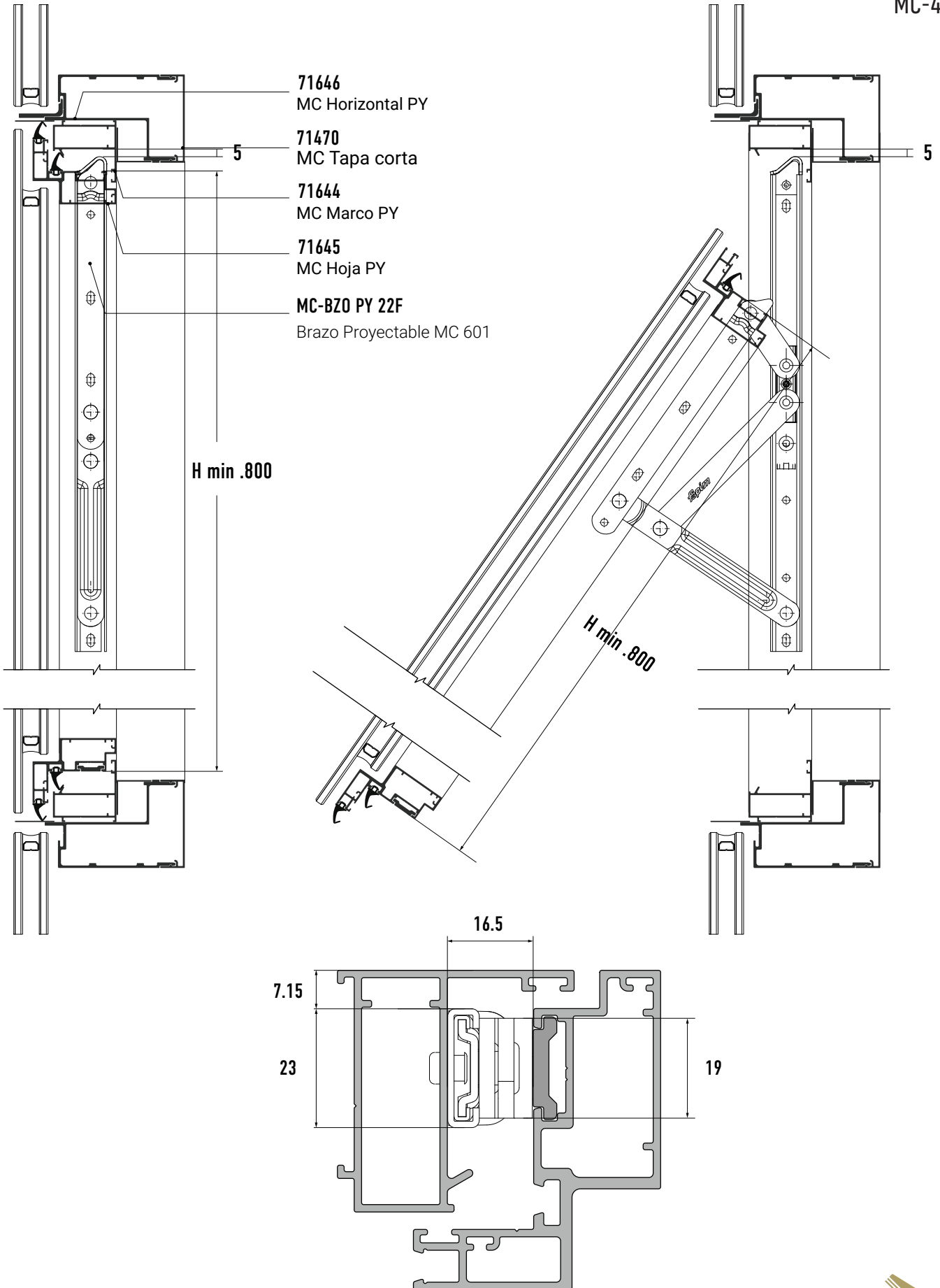
EXPLOSIVO DE BRAZO PROYECTABLE

MC-450 AD



CORTE SECCIONAL DE BRAZO PROYECTABLE

MC-450 AD

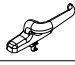







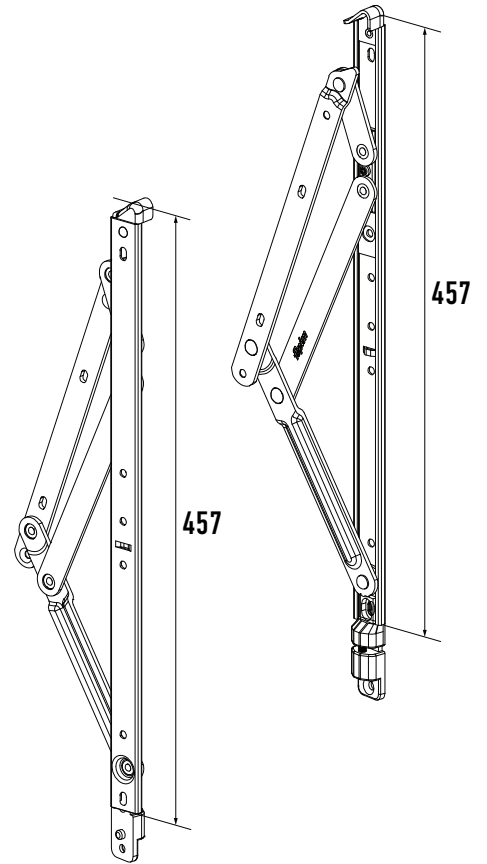
MC-BZO 16F Brazo Proyectable MC 450 AD

MC-450 AD

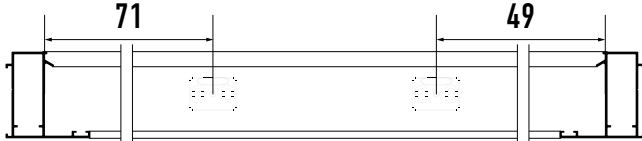
Bisagra 16 Resistencia a 100kg

Tabla de accesorios considerando maximos y minimos

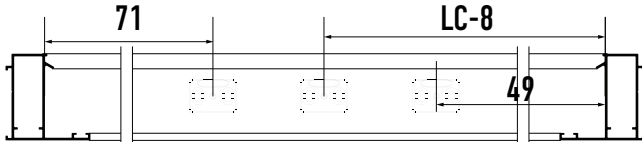
	L _{min} 500	H _{min} 650	L _{min} 500	H _{max} 1200	L _{max} 1500	H _{max} 650
	1		1		1	
	2		2		2	
	2		3		3	
	NA		NA		NA	
	1		1		1	
	NA		NA		NA	



Ventila-Bisagra 457 A

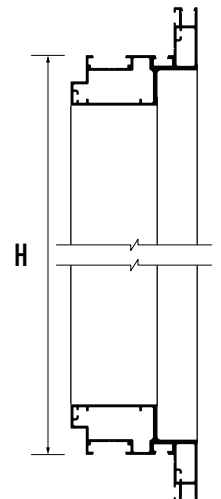
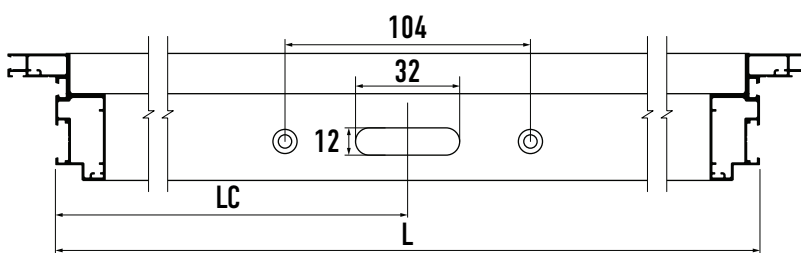


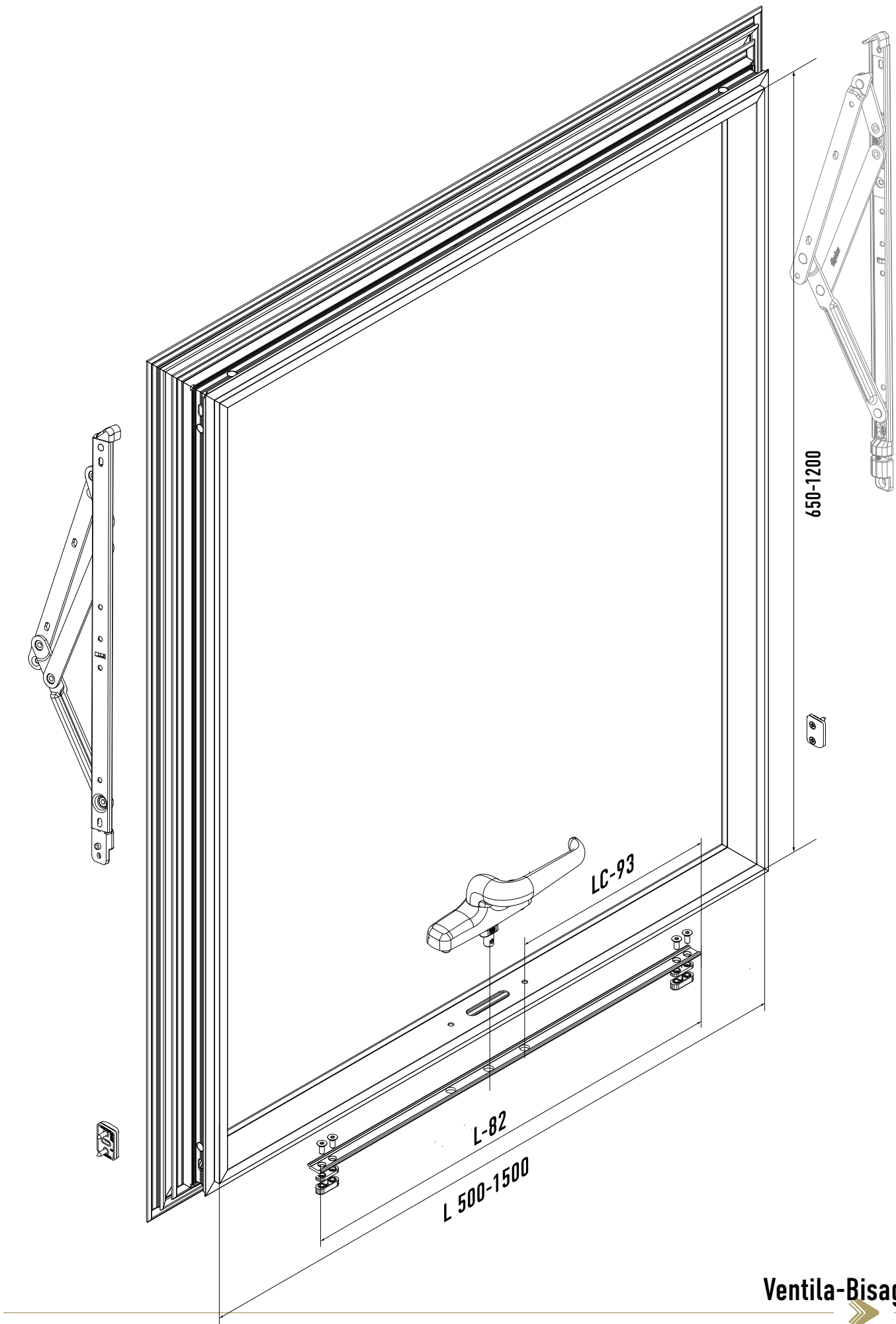
Ventila-Bisagra 457 B



medidas minimas en mm
L 500 x H 650

medidas máxima en mm
L 1500 x H 1200





Ventila-Bisagra 18"

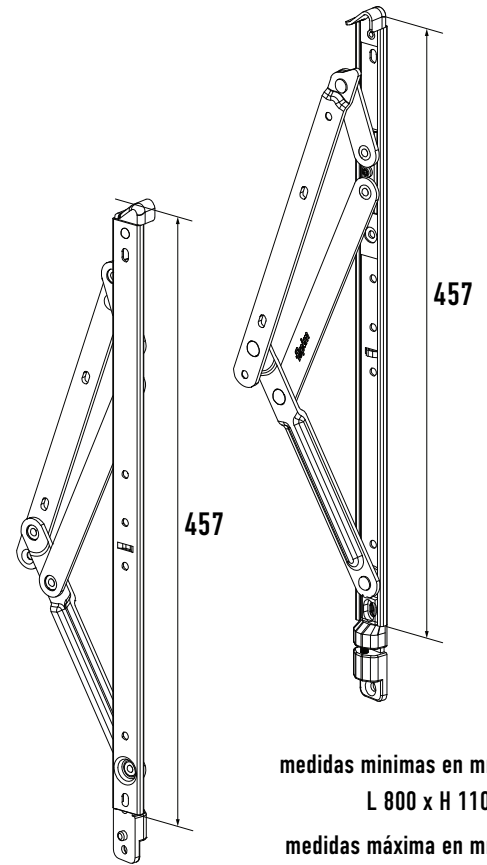


MC-BZO 18F Brazo Proyectable MC 450 AD

MC-450 AD

Bisagra 16 Resistencia a 100kg

	Ventila-Bisagra16		Ventila-Bisagra16		Ventila-Bisagra16	
	L _{min} 800	H _{min} 1100	L _{min} 800	H _{max} 1500	L _{max} 1500	H _{max} 1100
	1		1		1	
	4		4		4	
	4		5		5	
	2		2		2	
	1		1		1	
	NA		1		1	

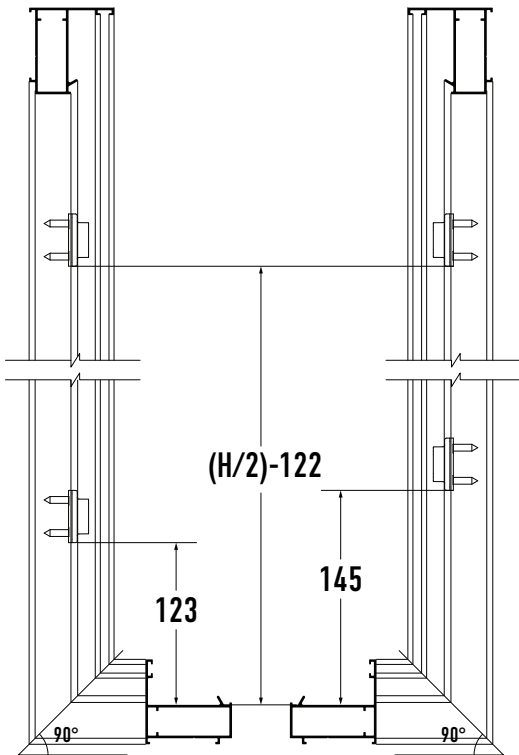


medidas mínimas en mm

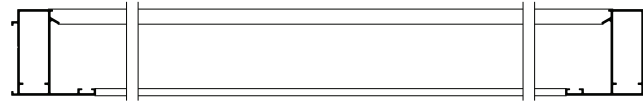
L 800 x H 1100

medidas máxima en mm

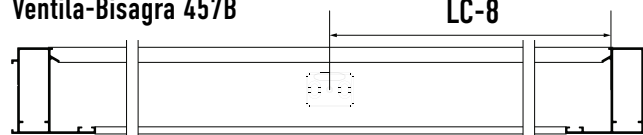
L 1500 x H 1500



Ventila-Bisagra 457A

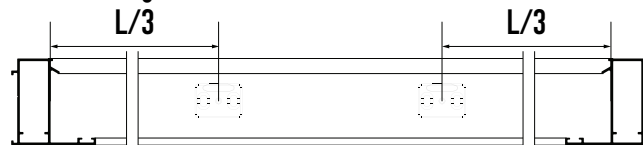


Ventila-Bisagra 457B

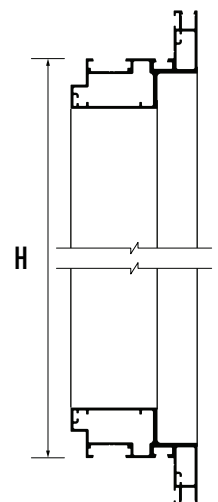
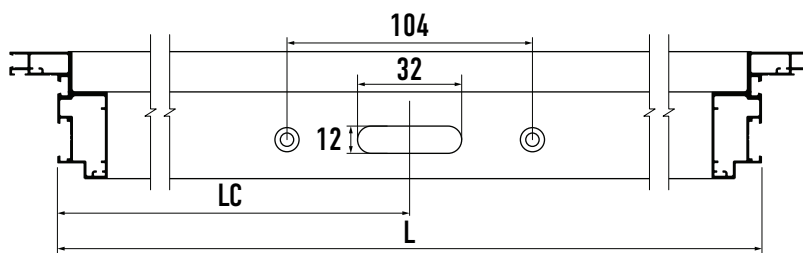


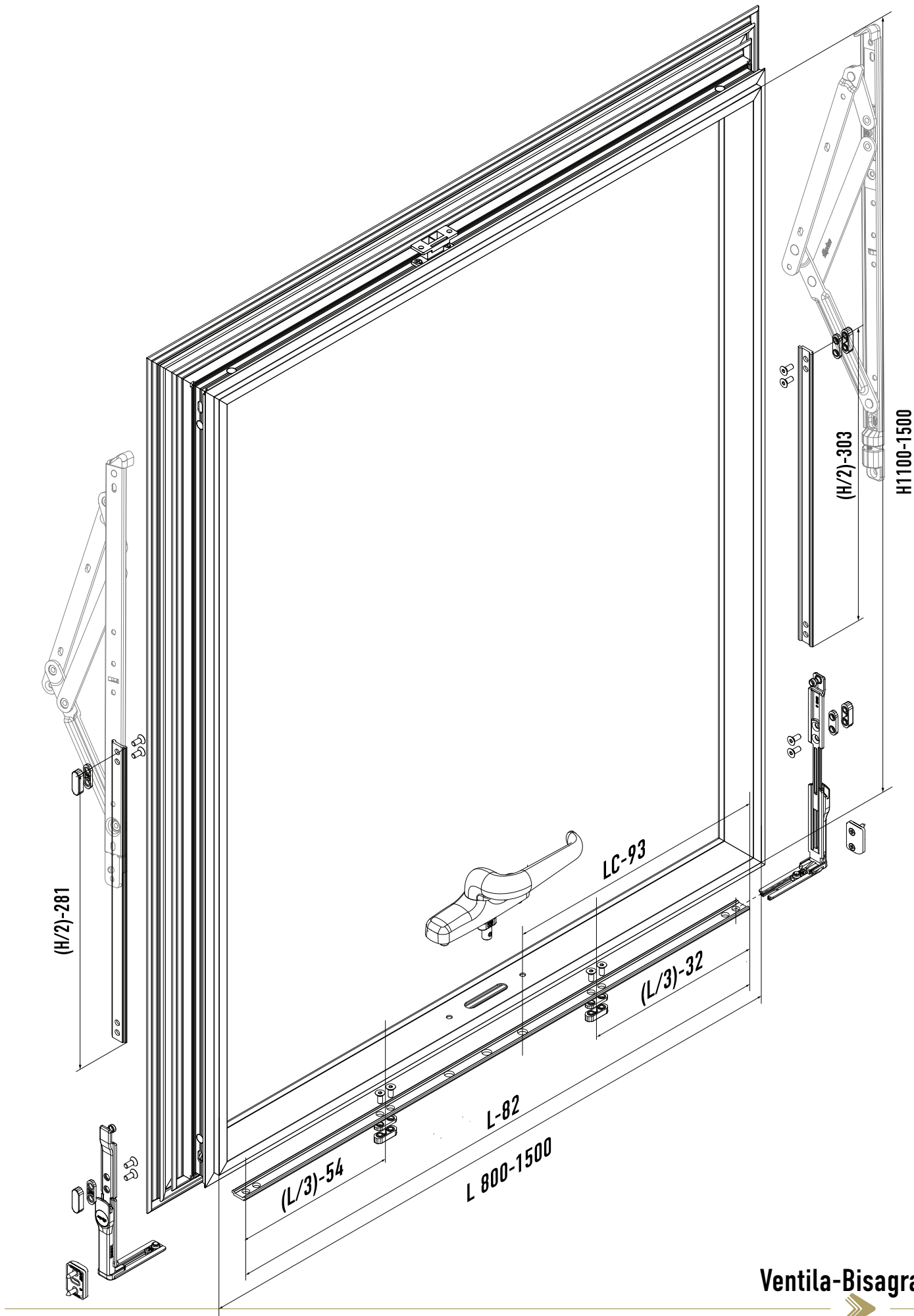
Se añadirá entre 801 y 1149 un cierre

Ventila-Bisagra 457C



Se añadirán dos cierres a partir de 1000





Ventila-Bisagra 18"



MC-BZO 22F Brazo Proyectable MC 450 AD



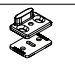



MC-450 AD

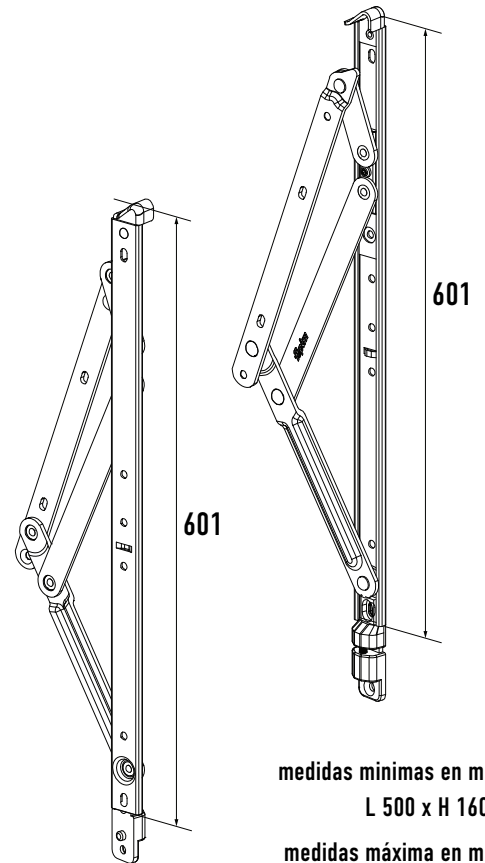
Bisagra 22 Resistencia a 120kg

Ventila-Bisagra 22

Ventila-Bisagra 22

Ventila-Bisagra 22

	L_{min} 500	H_{min} 1600	L_{min} 1150	H_{max} 1700	L_{max} 1250	H_{max} 1700
	1		1		1	
	4		4		4	
	4		6		6	
	2		2		2	
	1		1		1	
	1		1		1	

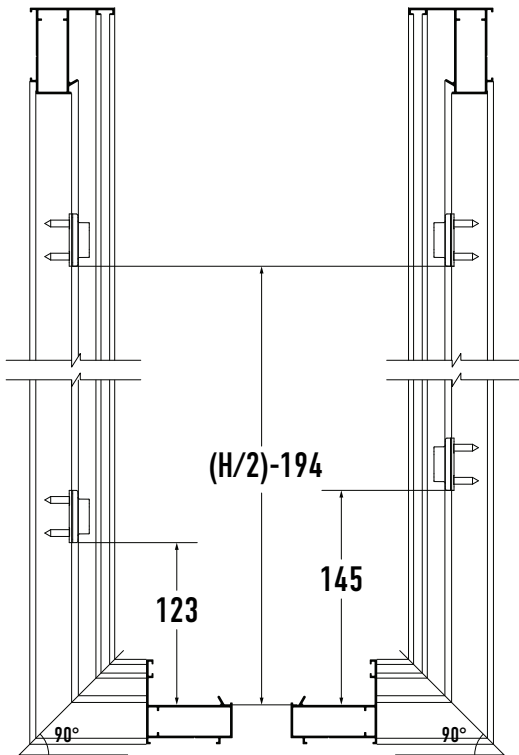


medidas mínimas en mm

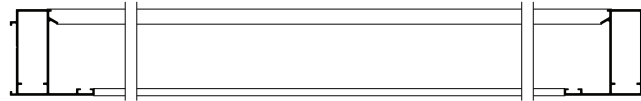
L 500 x H 1600

medidas máxima en mm

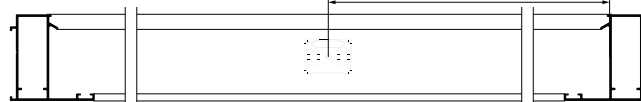
L 1250 x H 1700



Ventila-Bisagra 22 A

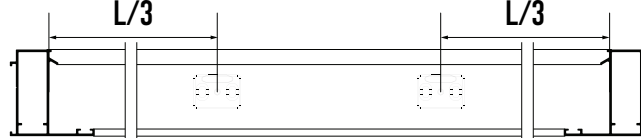


Ventila-Bisagra 22 B

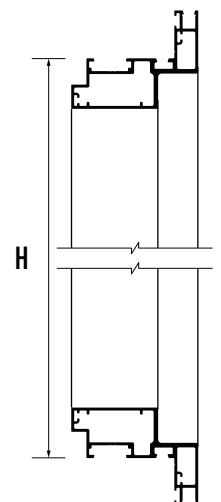
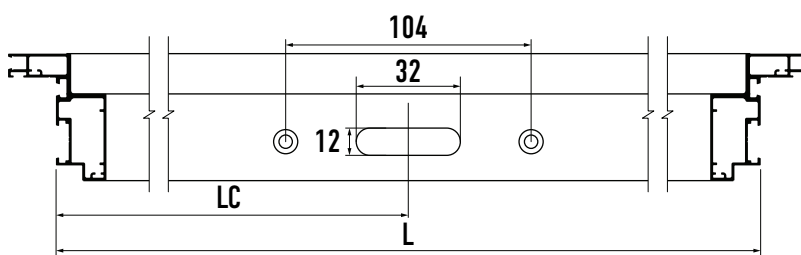


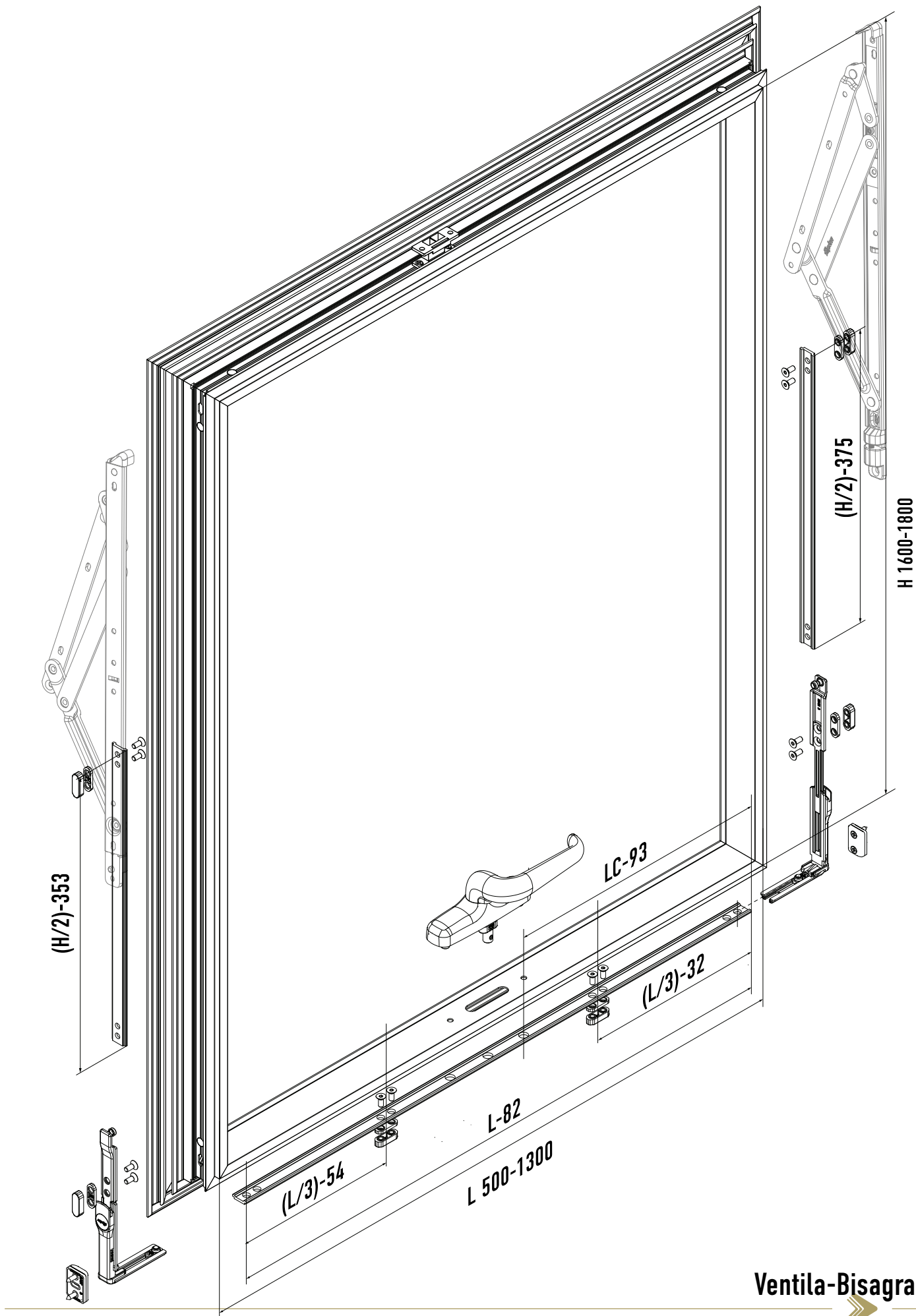
Se añadirá entre 1150 y 1250 un cierre

Ventila-Bisagra 22 C



Se añadirán dos cierres a partir de 1100



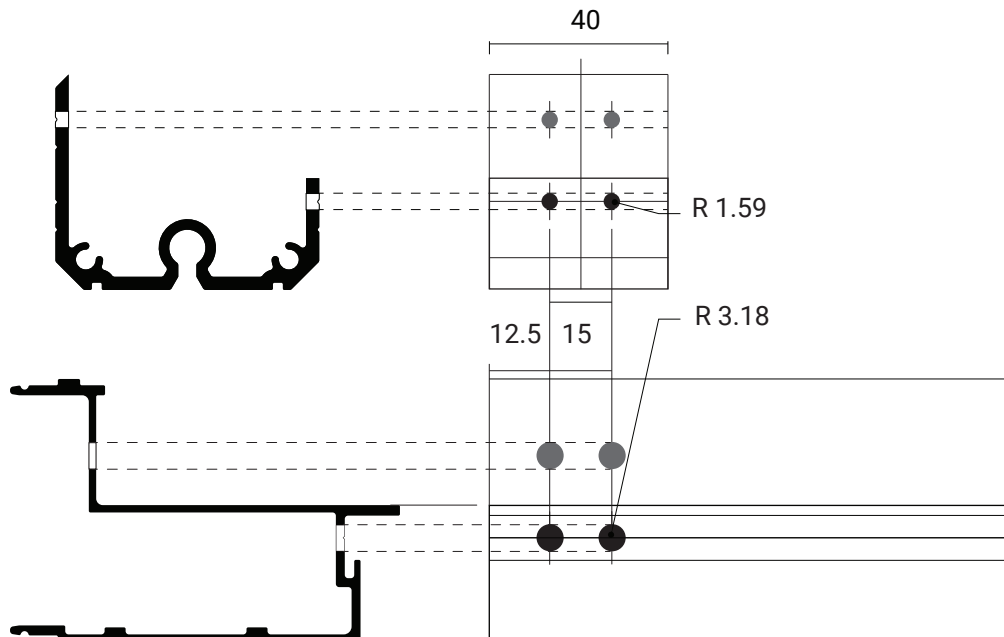
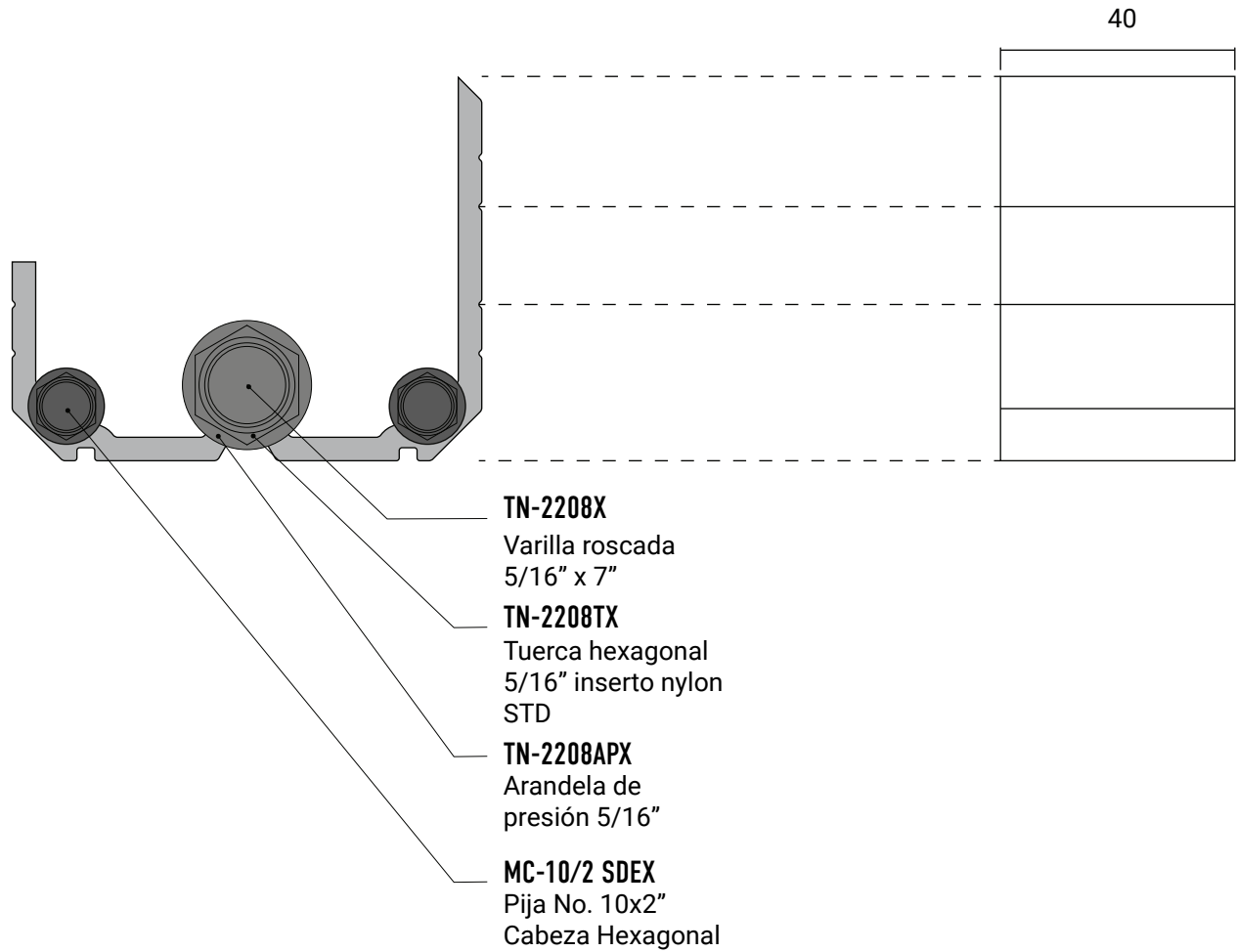


Ventila-Bisagra 24"



CONECTOR DE VENTILA DE PROYECCIÓN

MC-450 AD



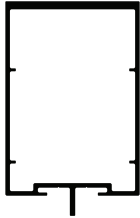


CUPRUM

GRÁFICAS DE RESISTENCIA

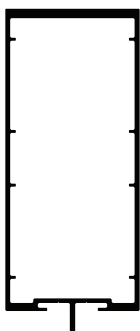
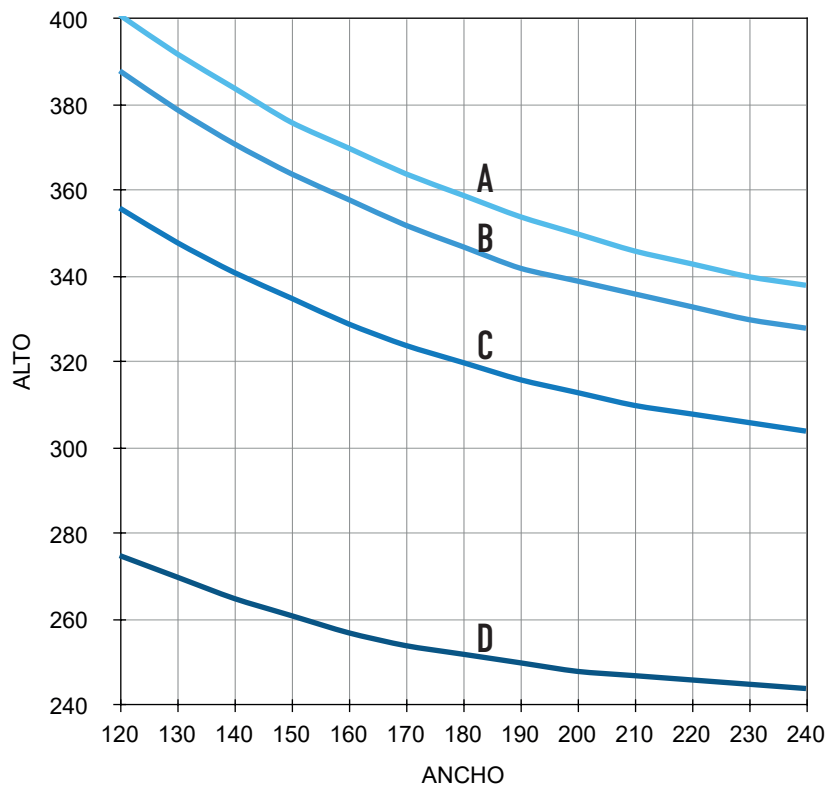
MC-450 AD

ALUMINIO
6063 T5
NORMA ASTM B221



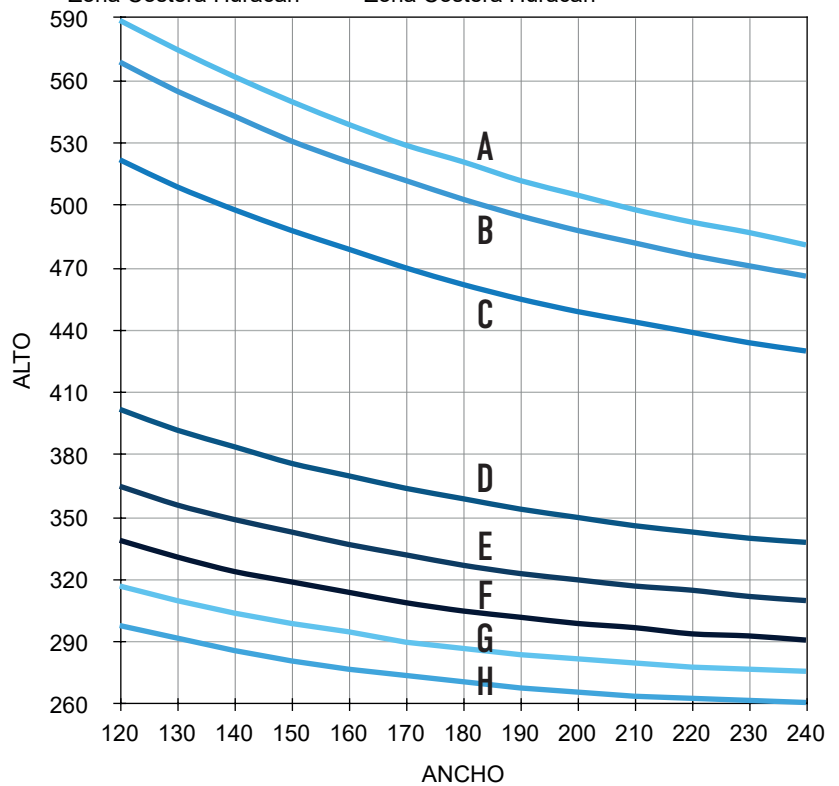
MCE BÁSICO
71516
I_{xx}: 109.67 cm⁴

— Centro de Ciudad — Zona Residencial — Campo Abierto — Zona Costera



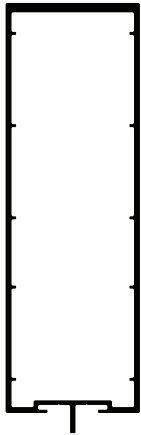
MCE BÁSICO
71517
I_{xx}: 353.15 cm⁴

— Centro de Ciudad — Zona Residencial — Campo Abierto — Zona Costera — Zona Costera Huracán — Zona Costera Huracán

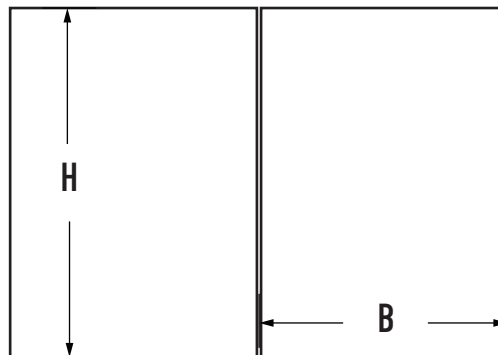
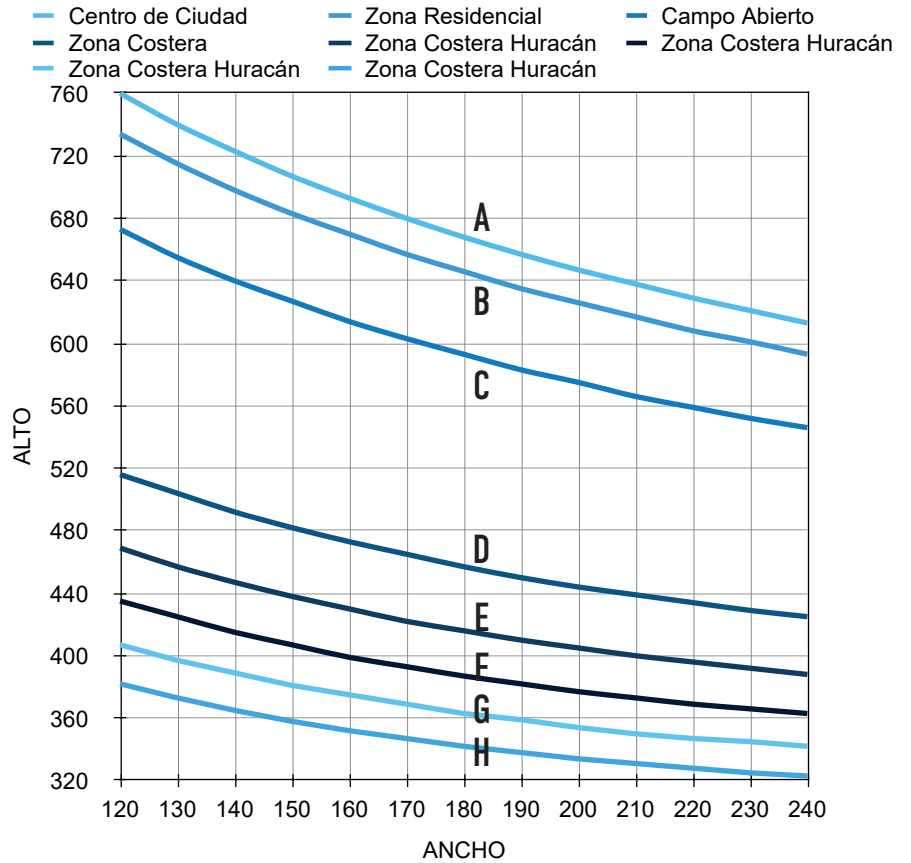


GRÁFICAS DE RESISTENCIA

MC-450 AD



MCE BÁSICO
71523
Ixx: 760.97 cm⁴



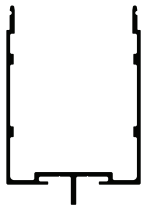
Zonas			
Curva	Carga de Diseño (Kg/m ²)	Velocidad de viento Km/h	Zona
A	45	80	Centro de la Ciudad
B	50	90	Zona Residencial
C	65	120	Campo abierto
D	145	160	Zona Costera
E	195	180	
F	245	220	Zona Costera Huracán
G	300	250	
H	365	300	



GRÁFICAS DE RESISTENCIA

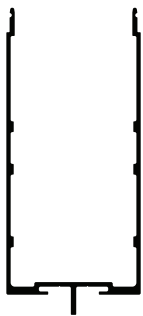
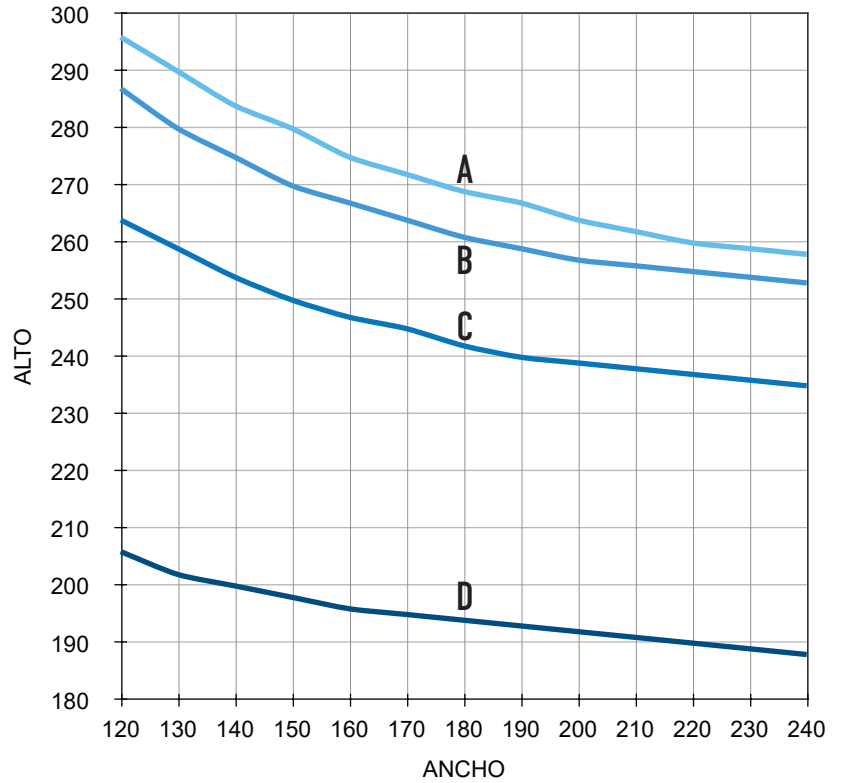
MC-450 AD

ALUMINIO
6063 T5
NORMA ASTM B221



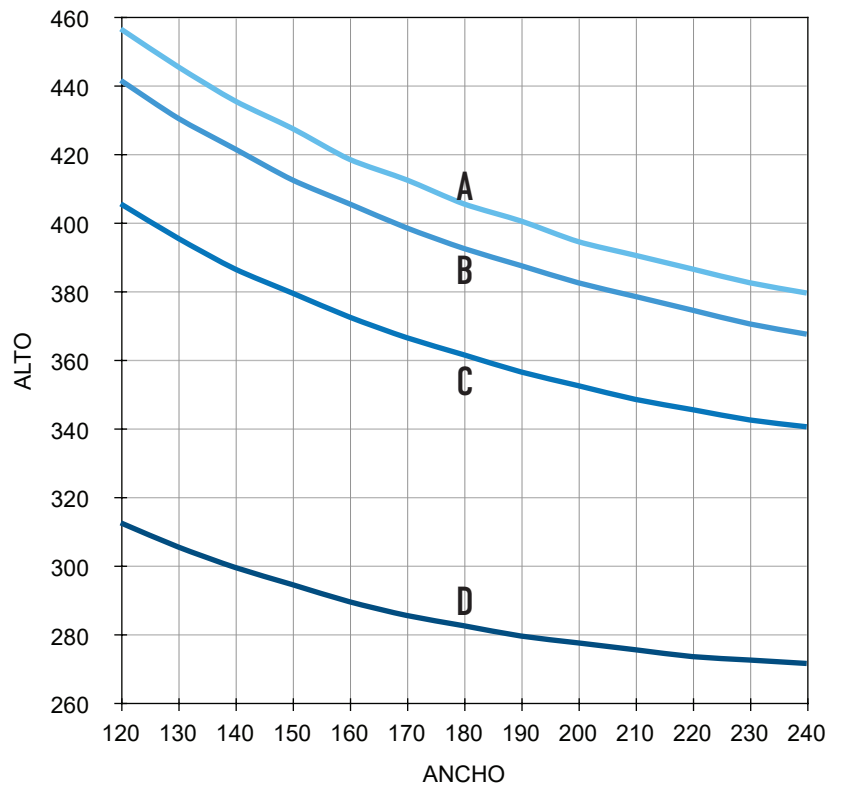
MCE HORIZONTAL
71518
I_{xx}: 42.99 cm⁴

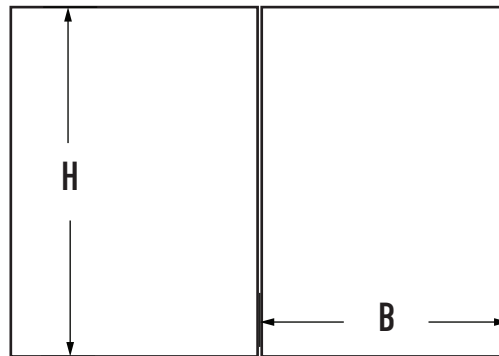
— Centro de Ciudad — Zona Residencial — Campo Abierto — Zona Costera



MCE HORIZONTAL
71519
I_{xx}: 162.88 cm⁴

— Centro de Ciudad — Zona Residencial — Campo Abierto — Zona Costera











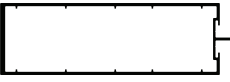
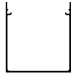
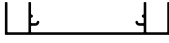


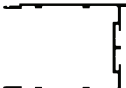


Zonas			
Curva	Carga de Diseño (Kg/m ²)	Velocidad de viento Km/h	Zona
A	45	80	Centro de la Ciudad
B	50	90	Zona Residencial
C	65	120	Campo abierto
D	145	160	Zona Costera
E	195	180	
F	245	220	Zona Costera
G	300	250	Huracán
H	365	300	



GLOSARIO DE PERFILES

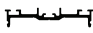

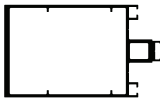
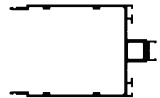

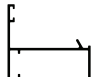

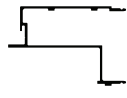


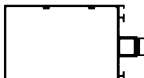


MC-450 AD

CLAVE	FIGURA	SUP. ANOD.	SUP. EXPUESTA	LARGO STD	PIEZAS X ATADO
71515		42.26	32.62	6.10	1
71516		35.93	28.63	6.10	2
71517		46.12	39.07	6.10	1
71518		53.10	18.60	6.10	2
71519		72.89	28.79	6.10	2
71520		76.57	24.90	6.10	2
71521		51.60	34.94	6.10	2
71522		40.47	19.83	6.10	4
71523		56.28	49.28	6.10	1
71524		41.48	20.5	6.10	4
71525		32.87	12.68	6.10	6
71526		61.79	45.13	6.10	1
71527		10.86	4.09	6.10	16
71528		52.13	19.48	6.10	2



GLOSARIO DE PERFILES










MC-450 AD

CLAVE	FIGURA	SUP. ANOD.	SUP. EXPUESTA	LARGO STD	PIEZAS X ATADO
71383		21.83	0.00	6.10	6
71470		21.41	9.89	6.10	10
71471		75.42	25.42	6.10	2
71472		60.29	15.27	6.10	2
71643		13.31	9.09	6.10	10
71644		21.53	15.38	6.10	6
71645		27.62	20.89	6.10	4
71646		50.28	20.57	6.10	2
75029		29.15	0.00	6.10	2
75030		22.50	0.00	6.10	6
75038		40.27	34.98	6.10	2
75039		9.090	0.00	3.66	18
POLMURO A		NA	NA	6.10	20



GLOSARIO DE PERFILES

MC-450 AD

CLAVE	FIGURA	SUP. ANOD.	SUP. EXPUESTA	LARGO STD	PIEZAS X ATADO
01433		7.47	7.47	6.10	72
28681		17.35	2.13	6.10	12
11124		10.16	10.16	6.10	32
12428		10.00	8.19	6.10	22
11031		5.08	5.08	6.10	40
00569		12.7	6.35	3.66	25
62515		11.43	11.43	6.10	12
18490		12.06	12.06	3.66	14
01202		5.40	5.40	3.66	40





CUPRUM

RESPONSABILIDAD

Los datos indicados y los métodos de cálculo son proporcionados por CUPRUM SA. de CV. como una guía únicamente. La información proporcionada en este catálogo no sustituye todas las regulaciones aplicables: normas, códigos de construcción nacionales o regionales.

Las condiciones específicas y detalles técnicos de cada proyecto en particular deben tomarse en consideración. La elección correcta de todos los elementos, así como cualquier requisito especial con respecto a la estabilidad de la estructura, debe siempre ser considerada por el ingeniero estructural responsable del proyecto.

Las soluciones presentadas en estas páginas son indicativas y no pueden cubrir todos los posibles casos de proyecto. Por eso cada proyecto tiene que ser evaluado por el ingeniero estructural a cargo, teniendo en cuenta las características específicas, como las condiciones climáticas, ubicación, orientación, etc.

CUPRUM SA. de CV. no se responsabiliza por los cálculos y conclusiones realizadas con base en la información presentada en este documento. Todos los cálculos y especificaciones deben ser estimados, avalados y garantizados por un arquitecto, ingeniero, o persona jurídica autorizada por la ley para tales actividades.

DERECHOS DE AUTOR

Copyright © | Edición 2023 CUPRUM SA. de CV. (última actualización, febrero 2023)

El diseño, la estructura y el contenido de este catálogo están sujetos a derechos de autor y los derechos exclusivos pertenecen a CUPRUM SA. de CV. Modificar, copiar, publicar, vender o licenciar cualquier parte o la totalidad del contenido de este catálogo está estrictamente prohibido sin el permiso de CUPRUM SA. de CV. Cualquier uso no autorizado del contenido puede violar los derechos de autor u otras leyes.

DESCARGO DE RESPONSABILIDAD

CUPRUM SA. de CV. no se responsabiliza por errores tipográficos, imprecisiones técnicas y posibles cambios del contenido de este catálogo. Antes de comenzar el proceso de fabricación, es altamente recomendable ponerse en contacto con el departamento de asesoría técnica de CUPRUM con el fin de brindarle información actualizada.

EUROVENT[□]

P R E M I U M

Este manual y sus diseños están protegidos por diversas patentes.
Los perfiles y sus diseños son propiedad exclusiva de Cuprum.
Queda estrictamente prohibida su reproducción, total o parcial.

ASESORÍA PROFESIONAL

- Diseño de sistemas estructurales convencionales y a medida.
- Innovación en ingeniería en el campo del muro cortina, domos y sistema de ventilación.
- Consultoría profesional y consejos técnicos provisto por nuestro equipo de ingeniería con vasta experiencia en el campo de extrusiones así como en la ingeniería de sistemas arquitectónicos.
- Capacitación, soporte técnico y auditorías en sitio
- Ingeniería de alta calidad que garantiza ofrecer las mejores soluciones de acuerdo con las características específicas de cada proyecto.
- Generación de documentos de ingeniería y cálculos estructurales

ADVERTENCIA, NOTA:

SE REQUIERE CAPACITACION PARA EL CORRECTO ARMADO DE LA LINEA



CUPRUM



CUPRUM





Planta y Ventas en México

Av. La Presa # 290, Col. San Juan Ixhuatepec
Tlanepantla, Edo. de México, C.P. 54180
Tels.: (55) 5 746 7900 / (55) 5746 7800 / (55) 5746 7975

Planta y Ventas en Guadalajara

Antigua Carretera a Chapala # 3345, Alamo Industrial
Guadalajara, Jalisco, C.P. 44470
Tel.: (33) 3666 9000

Sala de Exhibición Monterrey

Plaza Tanarah/ Av Vasconcelos 345 Ote., Segundo piso
Local 17 y 18, San Pedro Garza García, Nuevo León.
Tel: (81) 8356 6529, 8356 6611, 8356 6263

Planta y Ventas en Monterrey

Av. Diego Días de Berlanga # 132 Nte., Col. El Nogalar,
San Nicolás de los Garza, N.L., C.P. 66480
Tels.: (81) 8305 8500 / (81) 8305 8600

Sala de Exhibición Ciudad de México

Altavista #79 entre Av. Revolución y Camino a Desierto de
los Leones, Col. San Angel Inn, Del. Álvaro Obregón, CDMX
Tel: (55) 5550 3690, (55) 5616 6674, (55) 5616 7308

<https://cuprum.com/construccion/>

