





CUPRUM

EUROVENT 
C L A S S I C



EUROVENT 
C L A S S I C

EUROVENT

C L A S S I C

Eurovent Classic, una de las líneas de perfiles más reconocidas de Cuprum, ofrece soluciones completas para cancelería de aluminio, abarcando desde configuraciones simples como fijos hasta sistemas avanzados de muro cortina. Destacada por su rendimiento, elegancia y funcionalidad, la línea Eurovent Classic garantiza un confort superior en cualquier ambiente, ya sea cálido, frío o ruidoso. Gracias a su diseño innovador, el uso de vidrio doble y herrajes de alto desempeño, asegura la hermeticidad y eficiencia que los clientes buscan en cada proyecto.



C L A S S I C

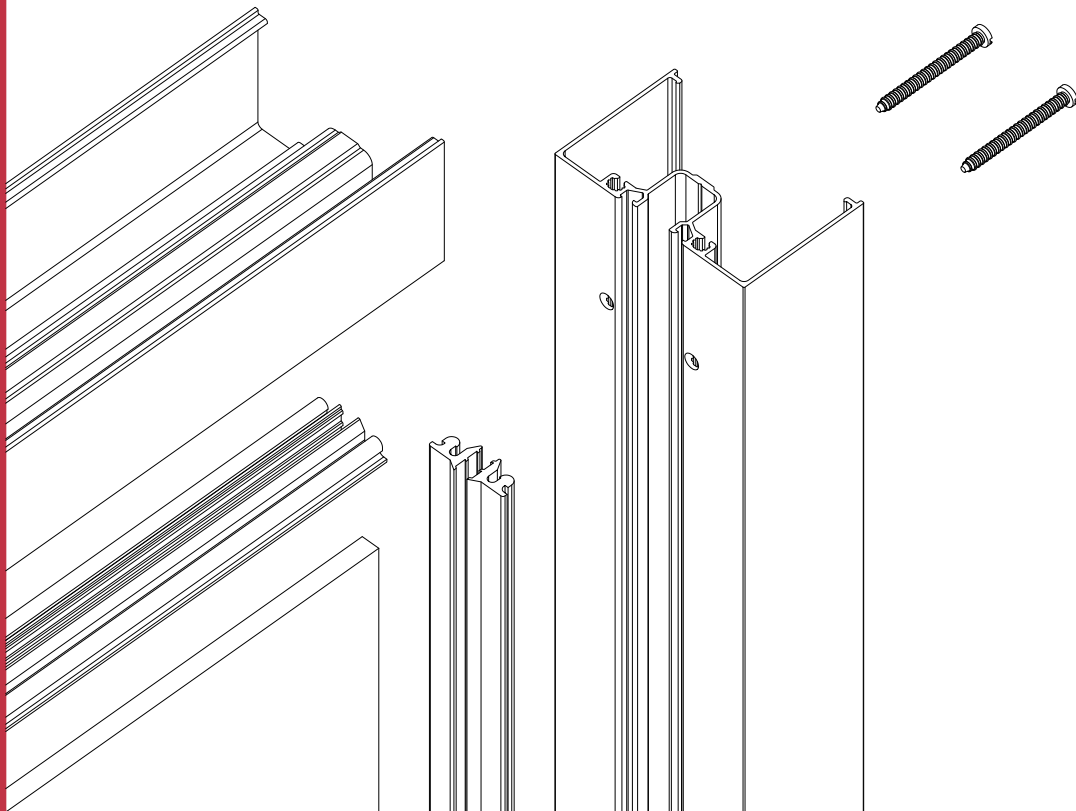
	Fijos	
	Fijo Serie 35	06
	Fijo Serie 50	15
	Fijo Serie 60	26
	Fijo Serie 70	37
	Fijo Serie 140	49
	Corredizas	
	Ventana corrediza S50	64
	Ventana corrediza S60	88
	Ventana y puerta corrediza S70	121
	Cortinas	
	Cortina Anticiclónica HV	166
	Ventanas Batientes	
	Ventana Batiente y Proyección Serie 35 "Americana"	183
	Puertas	
	Puerta Comercial Serie 50	204
	Puerta Residencial Serie 50	223
	Muro Cortina	
	Muro Cortina Serie MC-500	240
	Índice general de herrajes	249
	Índice general por claves	254

EUROVENT

C L A S S I C



FIJO SERIE 35
FIJO SERIE 50
FIJO SERIE 60
FIJO SERIE 70
FIJO SERIE 140

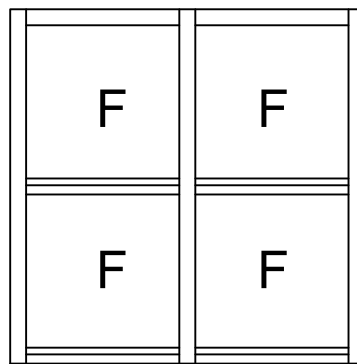
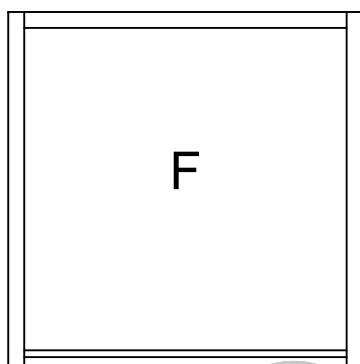




CUPRUM



CUPRUM



EUROVENT

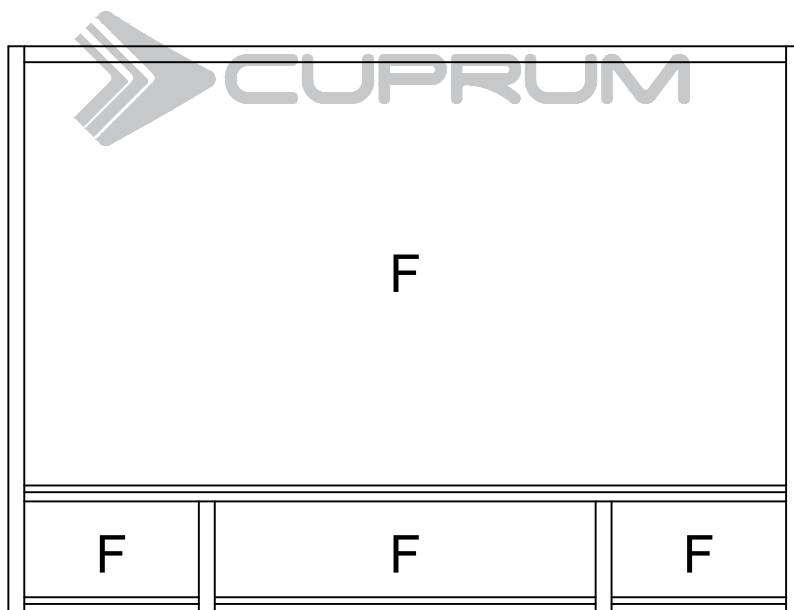
C L A S S I C

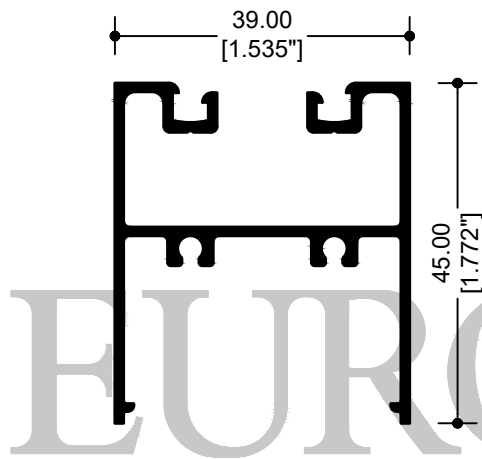
CLASSIC
SERIE

S35

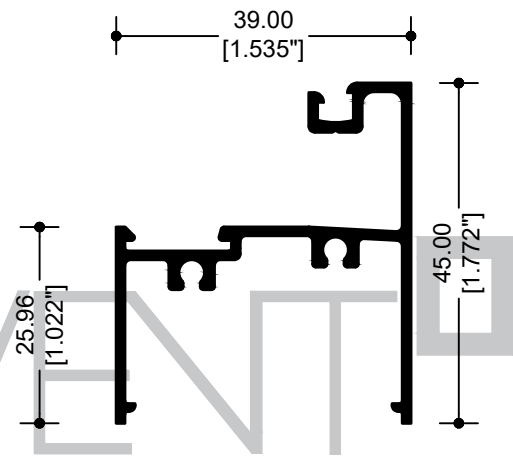


FIJO

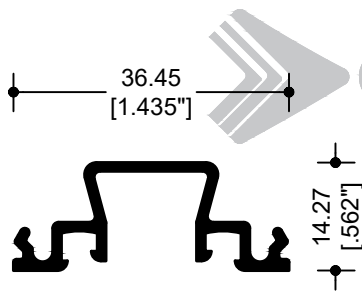




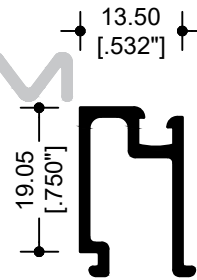
12606
BOLSA



12608
ESCALONADO



12607
TAPA BOLSA



12609
JUNQUILLO

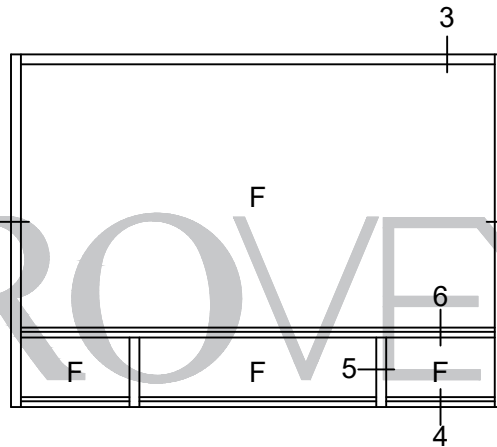
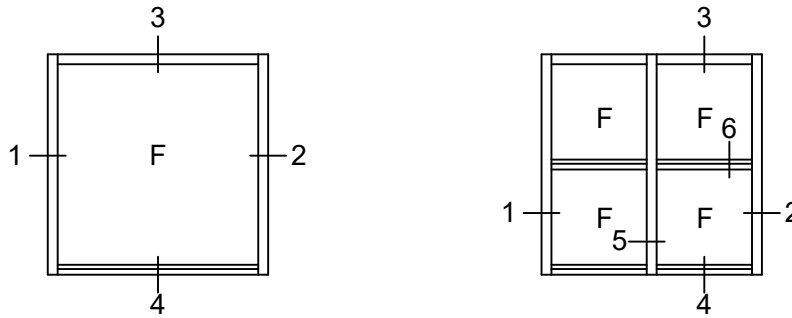
EUROVENT
CLASSIC

FIJO

CLASSIC
SERIE

S35





CLASSIC
SERIE

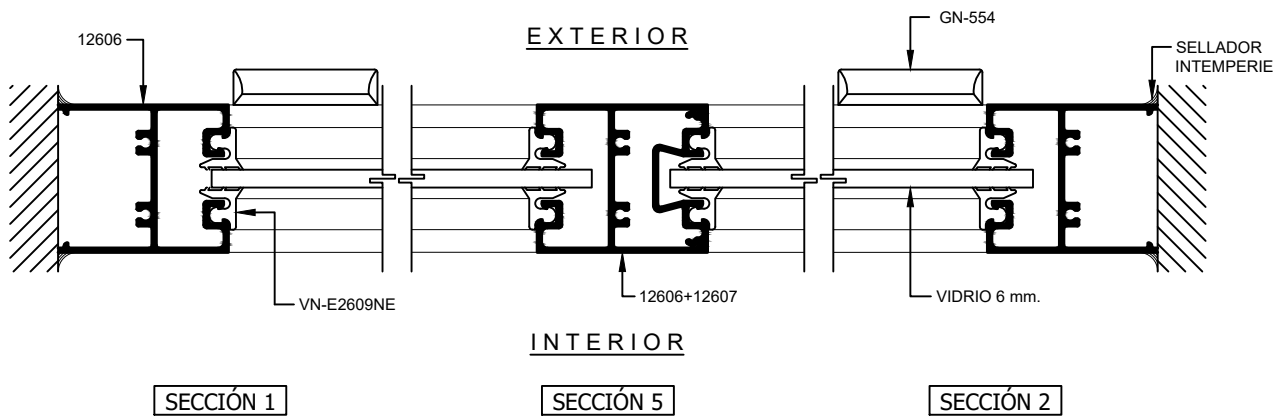
S35

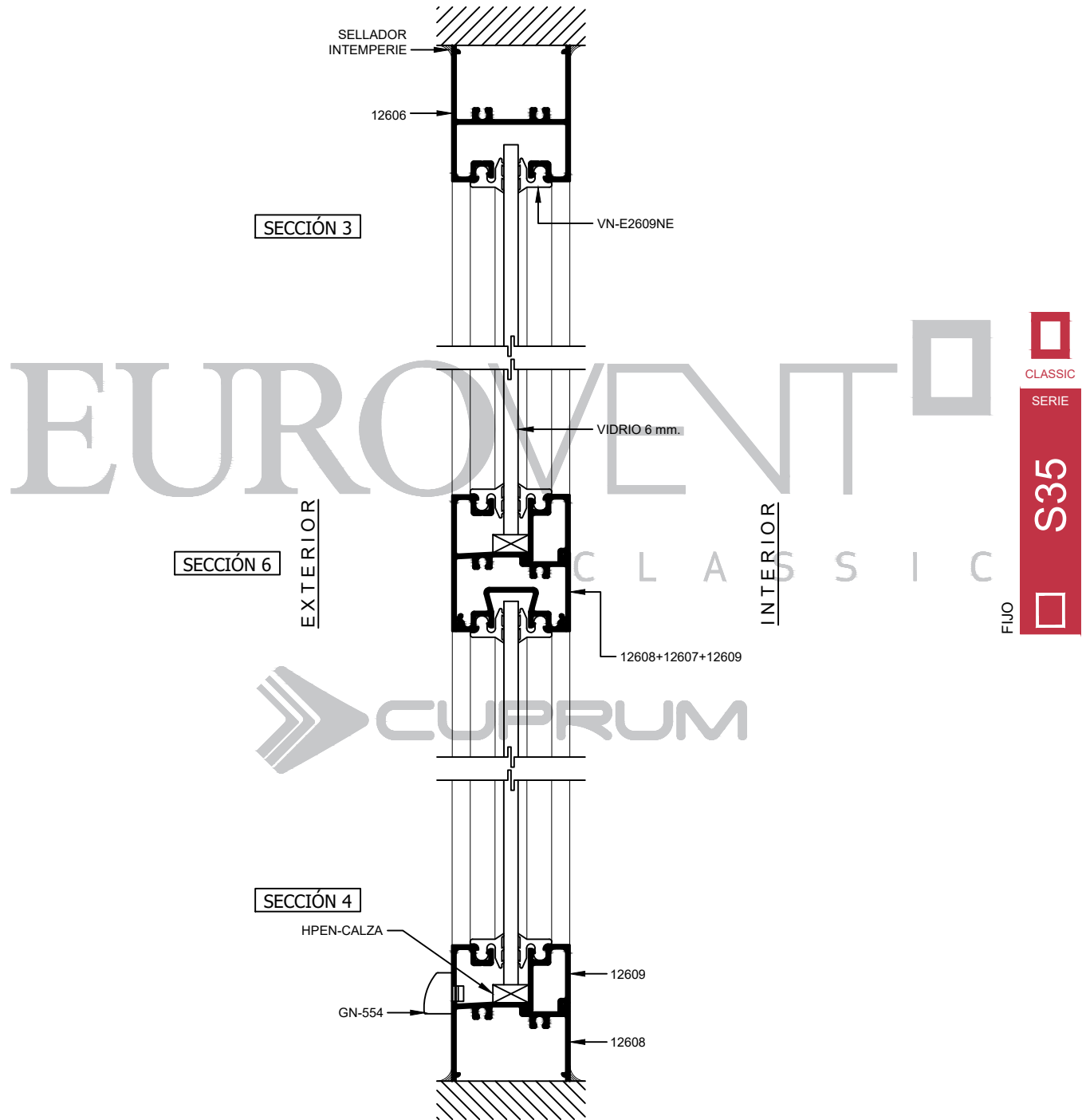
FIJO

EUROVENT[®]
CLASSIC

ELEVACIONES TIPO

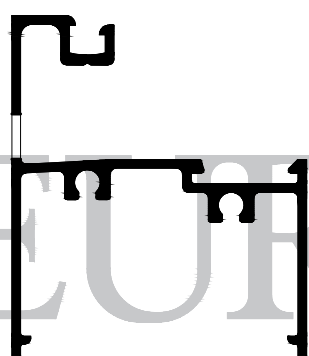
SIN ESCALA



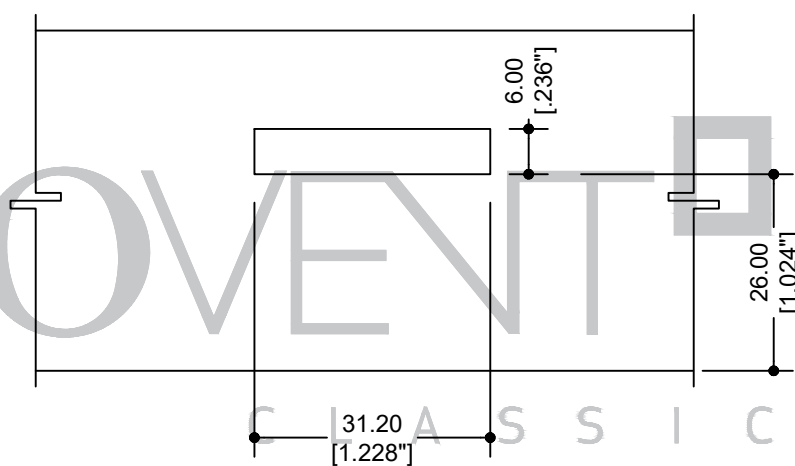


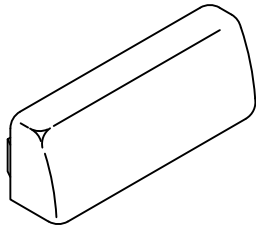
OPERACIÓN MANUAL
DREN PARA DESAGÜE

CLASSIC
SERIE
S35
FIJO

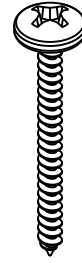


12608
ESCALONADO





GN-554
TAPA DREN



PFNG-0817
#8x1 1/2"

EUROVENT

C L A S S I C

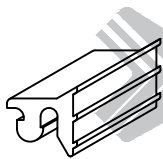


CLASSIC
SERIE

S35

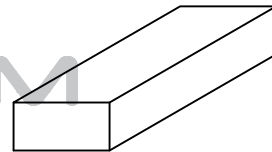


FIJO



VN-E2609NE
EMPAQUE

CUPRUM



HPEN-CALZA
CALZA DE 1/4" x 3/8" x 4"

CLASSIC
SERIE
S35

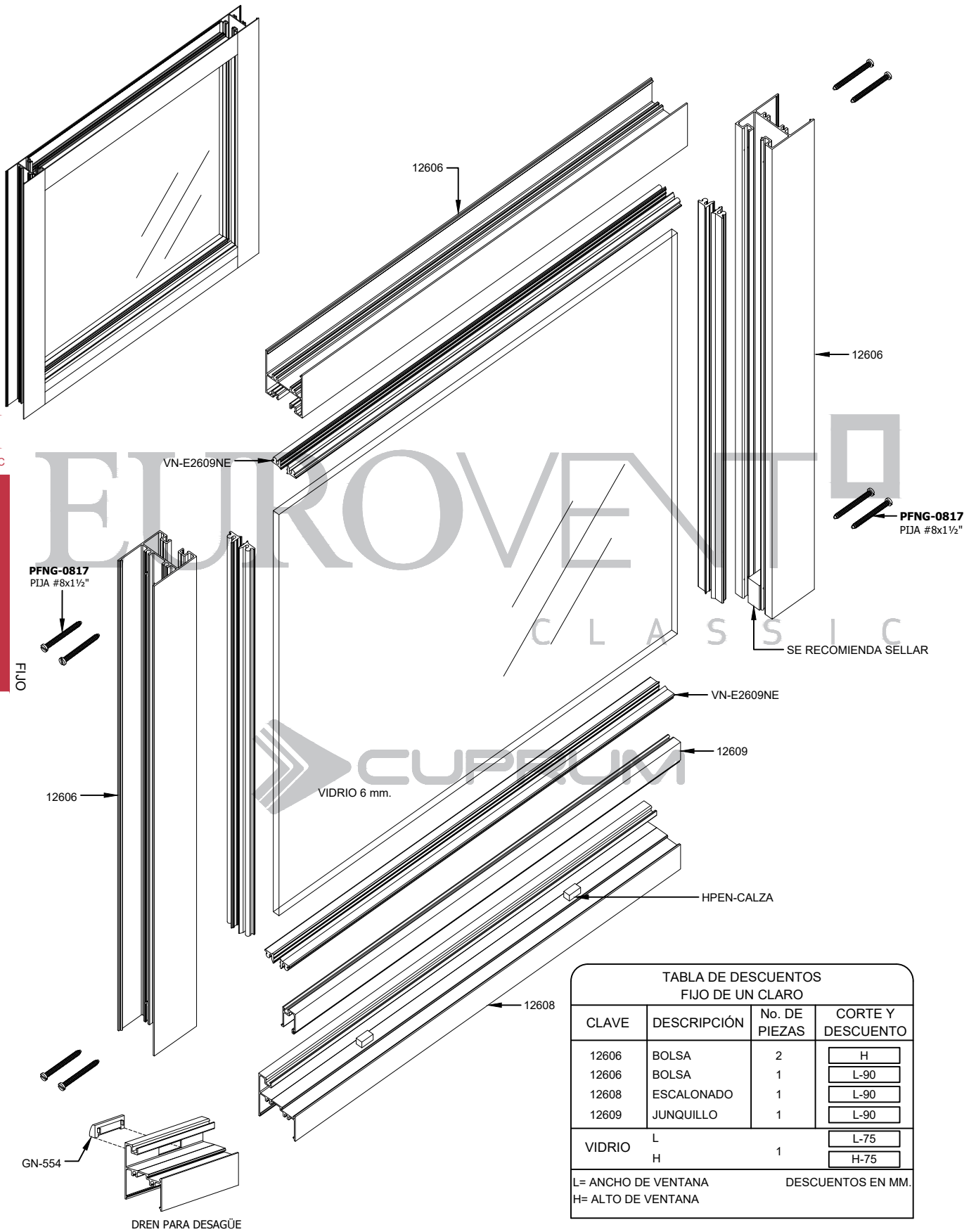


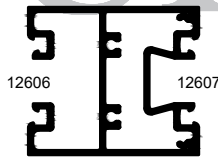
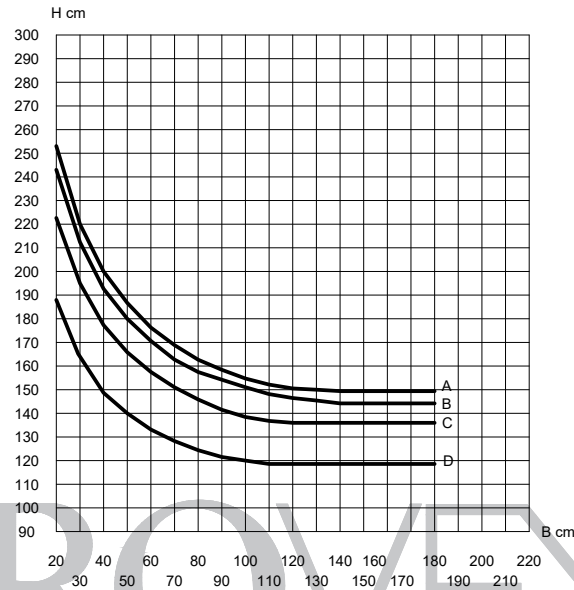
TABLA DE DESCUENTOS
FIJO DE UN CLARO

CLAVE	DESCRIPCIÓN	No. DE PIEZAS	CORTE Y DESCUENTO
12606	BOLSA	2	H
12606	BOLSA	1	L-90
12608	ESCALONADO	1	L-90
12609	JUNQUILLO	1	L-90
VIDRIO	L	1	L-75
	H		H-75

L= ANCHO DE VENTANA
H= ALTO DE VENTANA

DESCUENTOS EN MM.

FIJO SERIE 35
A UNA ALTURA DE 15 METROS
DEFLEXIÓN MAX. L/175



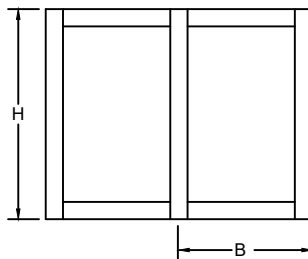
I x-x= 5.29 cm⁴

LOS LÍMITES DE FABRICACIÓN
PARA LOS PERFILES, SERÁN
LOS QUE SE ENCUENTREN DEBAJO
DE LAS CURVAS GRAFICADAS.

ALEACIÓN: 6063
TEMPLE: 5



Curvas	Presión del diseño	Velocidad de viento	Zona
A	45 Kg/m ²	80 Km/h	Centro de grandes ciudades
B	50 Kg/m ²	90 Km/h	Barrios Residenciales
C	65 Kg/m ²	120 Km/h	Campo Abierto
D	145 Kg/m ²	160 Km/h	Zona Costera

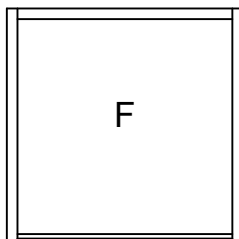


LOS LÍMITES DE UN CANCEL VAN EN FUNCIÓN DE LA
COMBINACIÓN DE RESISTENCIA DEL PERFIL DE ALUMINIO,
EL VIDRIO Y LOS ACCESORIOS QUE LO INTEGRAN.

VERIFICAR QUE LA DEFLEXIÓN DEL PERFIL SEA
COMPATIBLE CON EL VIDRIO UTILIZADO.



PARÁMETROS MÍNIMOS Y MÁXIMOS DE FABRICACIÓN.



F-35
MÍNIMO 0.30 x 0.30

MÁXIMO 4m² CON VIDRIO RECOCIDO DE 6 mm. SIN INTERMEDIOS,
PARA OTROS ESPESORES VER CON EL FABRICANTE,
CON INTERMEDIOS VER GRÁFICA.

CLASSIC
SERIE

S35

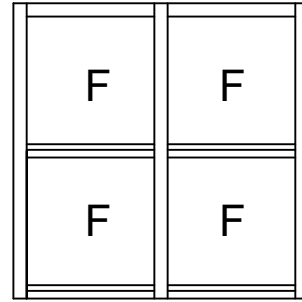
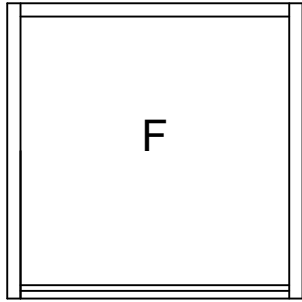


FIJO

ALUMINIO

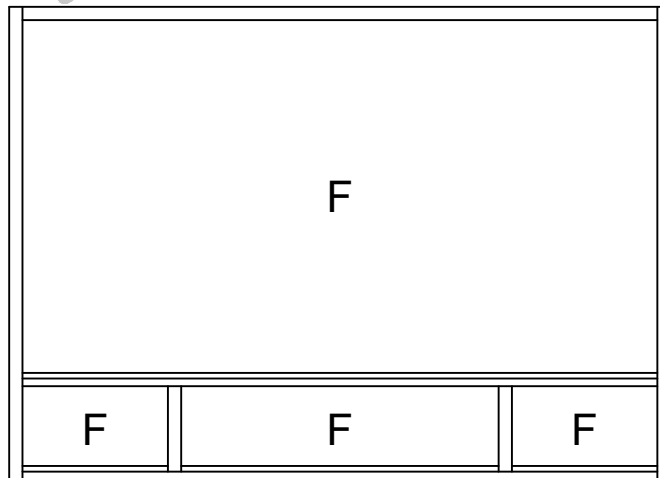
CLAVE	DESCRIPCIÓN	PIEZAS X ATADO	LARGO STD. MTS.	PERÍMETRO ANOD. CM.	PERÍMETRO PUL. CM.
12606	BOLSA	8	6.10	37.33	10.82
12607	TAPA BOLSA	16	6.10	16.72	1.91
12608	ESCALONADO	8	6.10	30.23	8.61
12609	JUNQUILLO	20	6.10	12.91	2.81





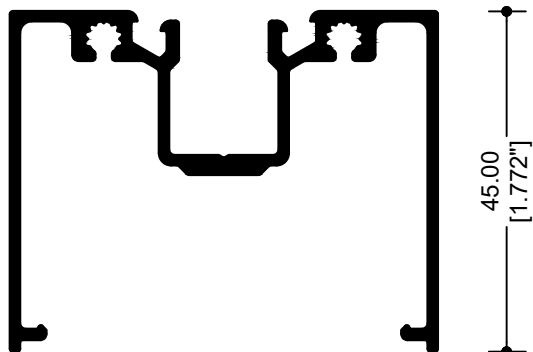
EUROVENT

C L A S S I C



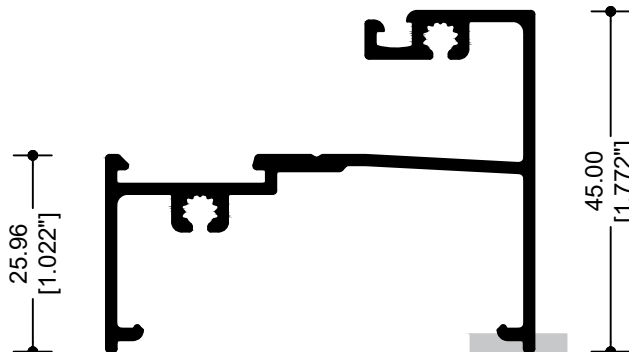
CLASSIC
SERIE
S50
FIJO

56.54
[2.226"]



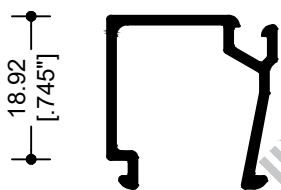
12504
BOLSА

56.54
[2.226"]



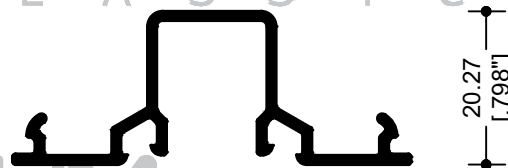
12513
ESCALONADO INTERIOR

22.28
[.877"]



12507
JUNQUILLO

52.73
[2.076"]

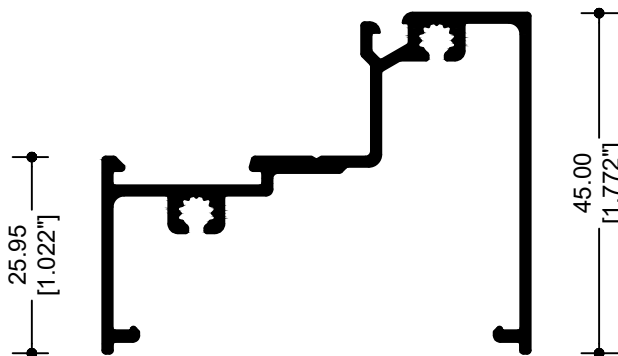


12505
TAPA BOLSА

18.92
[.745"]

20.27
[.798"]

56.52
[2.225"]



12506
ESCALONADO EXTERIOR

25.95
[1.022"]

45.00
[1.772"]



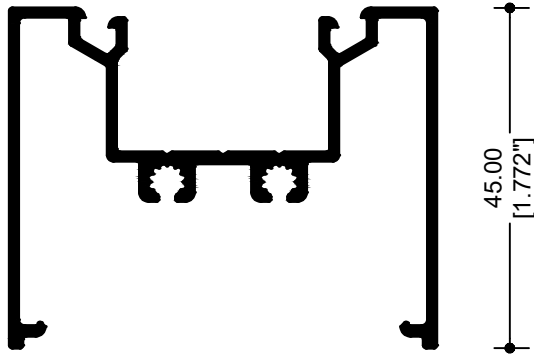
FIJO

EUROVENT

CLASSIC

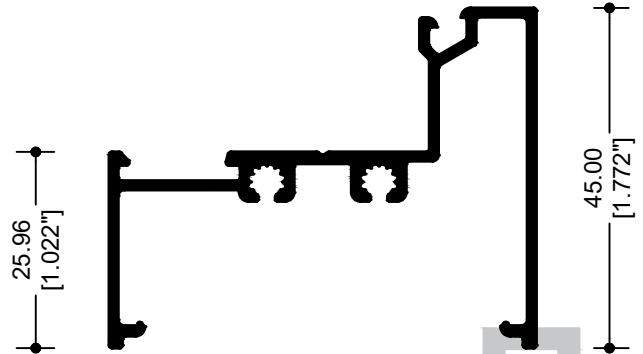


56.54
[2.226"]



12592
BOLSA

56.54
[2.226"]



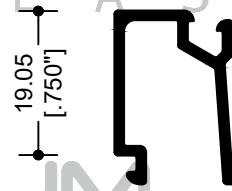
12593
ESCALONADO EXTERIOR

52.73
[2.076"]



12594
TAPA BOLSA

15.47
[.609"]



12543
JUNQUILLO

12.70
[.500"]

19.05
[.750"]

CLASSIC
SERIE

S50

FIJO

52.73
[2.076"]



12563
TAPA LISA

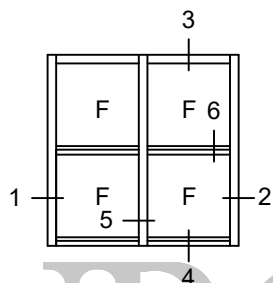
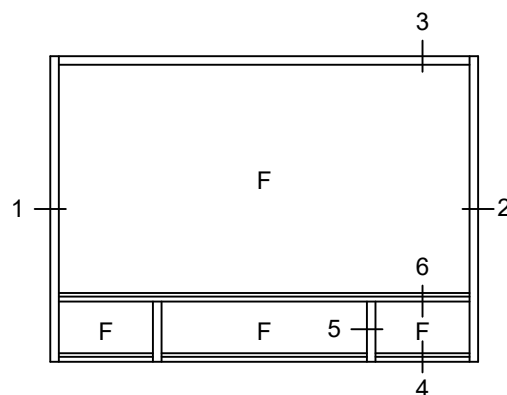
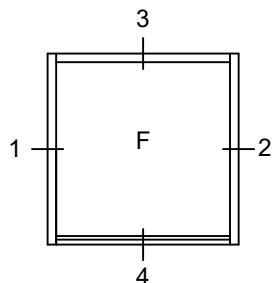
6.63
[.261"]

59.61
[2.347"]



12581
MOLDURA DE UNIÓN

24.51
[.965"]



ELEVACIONES TIPO

SIN ESCALA

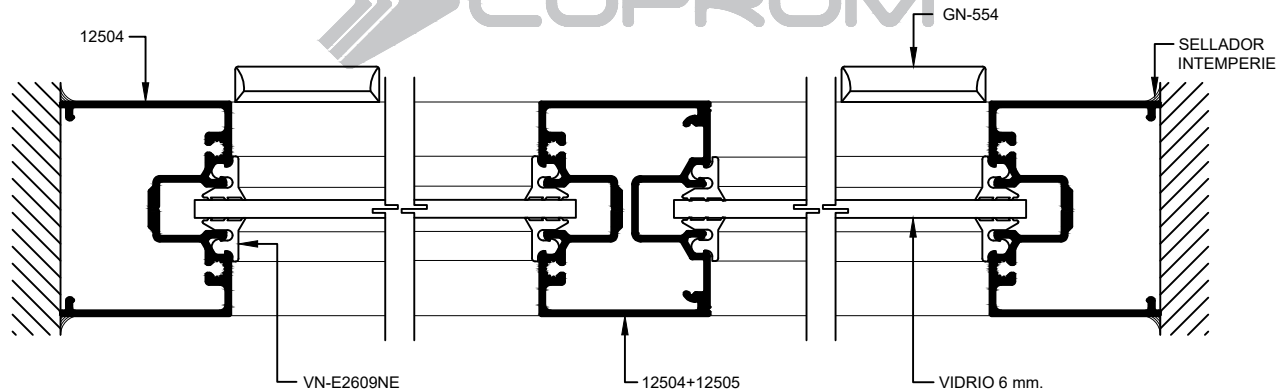
CLASSIC
SERIE

S50

FIJO

EUROVENT

CLASSIC

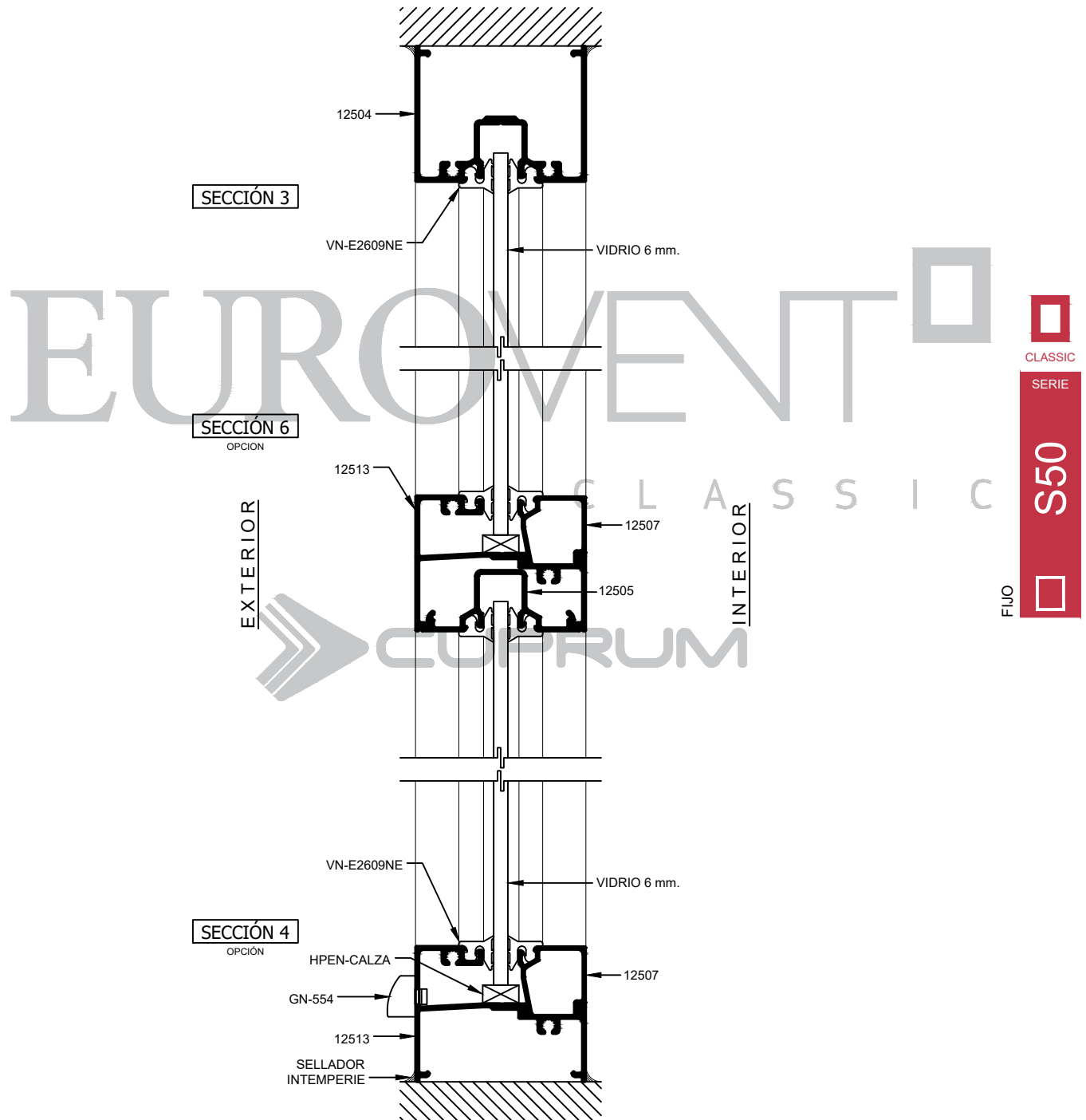


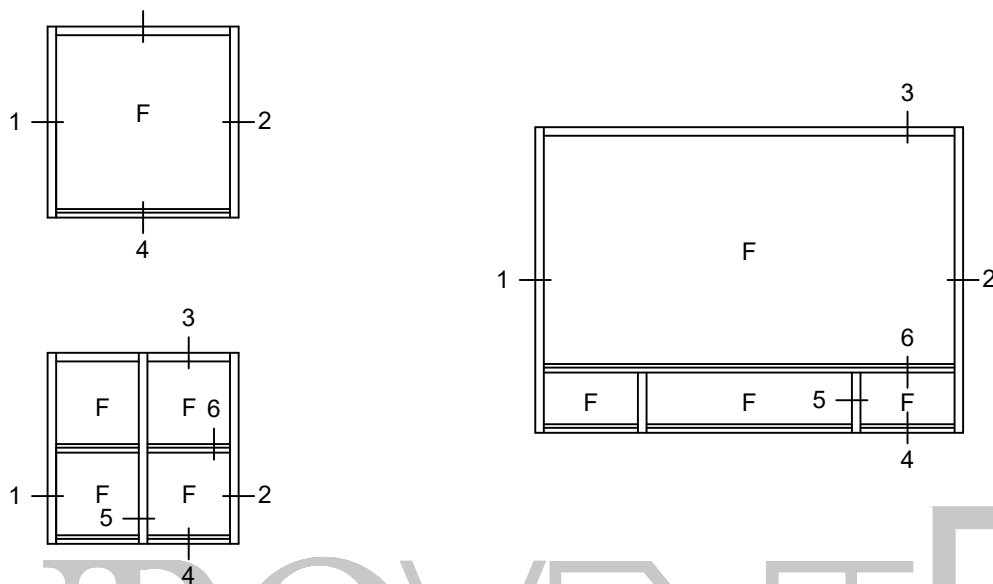
INTERIOR

SECCIÓN 1

SECCIÓN 5

SECCIÓN 2





ELEVACIONES TIPO

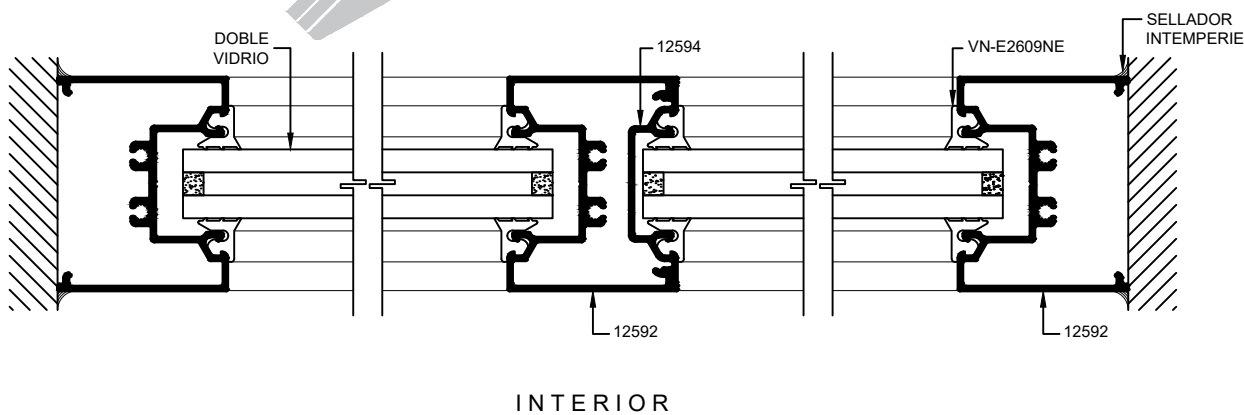
SIN ESCALA

CLASSIC
SERIE

S50

FIJO

EUROVENT
CLASSIC

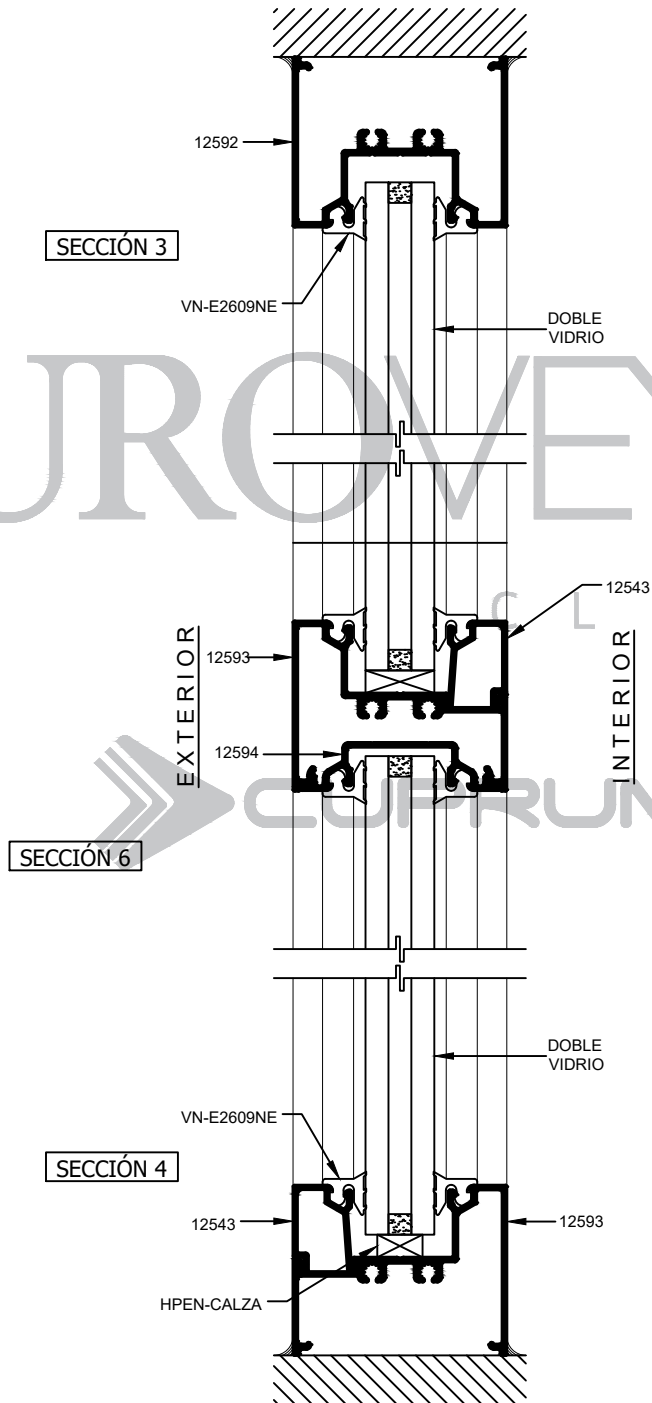


SECCIÓN 1

SECCIÓN 5

SECCIÓN 2

PERFILES PARA DOBLE VIDRIO DE 18mm.



EUROVENT[®]

CLASSIC

CUPRUM

FIJO

CLASSIC

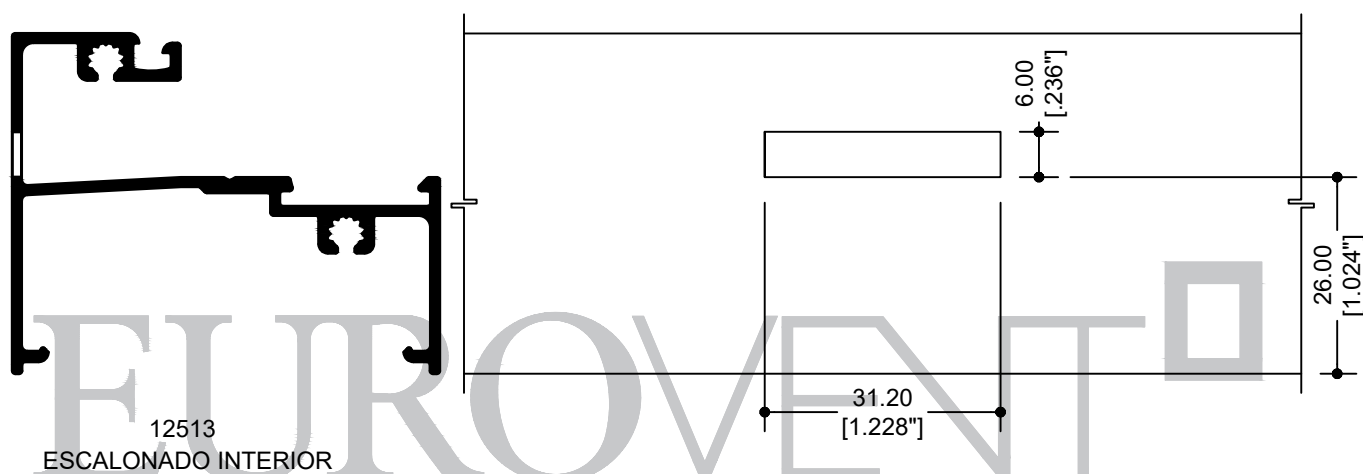
SERIE

S50

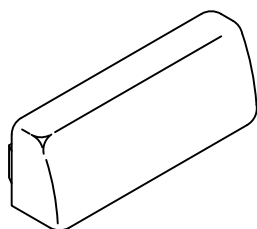
PERFILES PARA DOBLE VIDRIO DE 18mm.

OPERACIÓN MANUAL
DREN PARA DESAGÜE

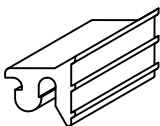
CLASSIC
SERIE
S50
FIJO



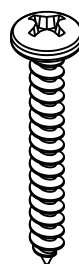
C L A S S I C



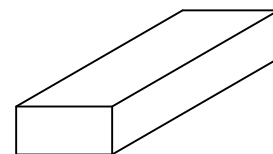
GN-554
TAPA DREN



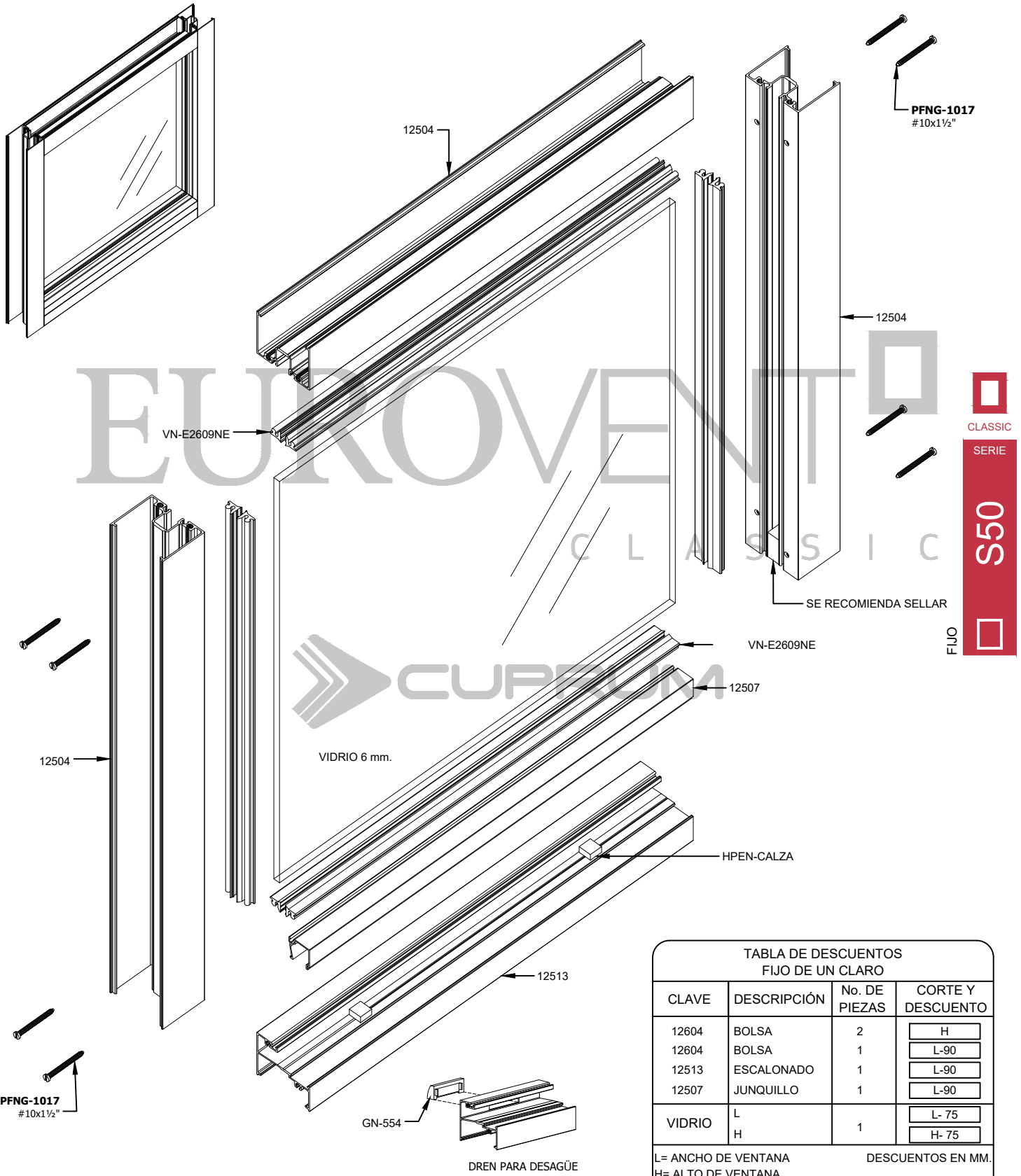
VN-E2609NE
EMPAQUE EZ



PFNG-1017
#10x1 1/2"



HPEN-CALZA
CALZA DE 1/4" x 3/8" x 4"



CLASSIC
SERIE
S50
FIJO

TABLA DE DESCUENTOS
FIJO DE UN CLARO

CLAVE	DESCRIPCIÓN	No. DE PIEZAS	CORTE Y DESCUENTO
12604	BOLSA	2	H
12604	BOLSA	1	L-90
12513	ESCALONADO	1	L-90
12507	JUNQUILLO	1	L-90
VIDRIO	L	1	L- 75
	H		H- 75

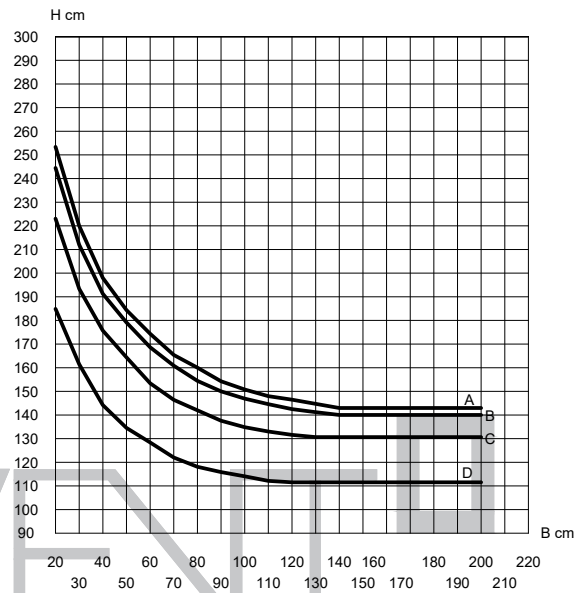
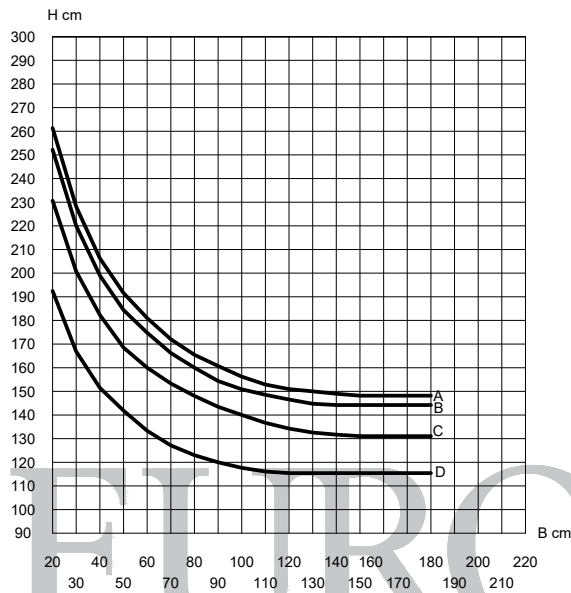
L= ANCHO DE VENTANA
H= ALTO DE VENTANA

DESCUENTOS EN MM.

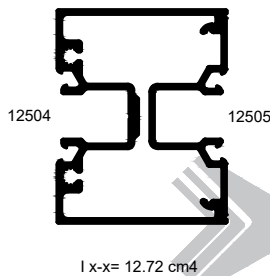
FIJO SERIE 50

A UNA ALTURA DE 15 METROS

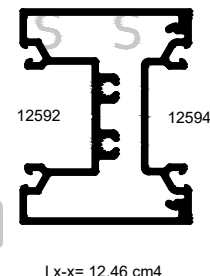
DEFLEXIÓN MAX. L/175



CLASSIC
SERIE
50
FIJO



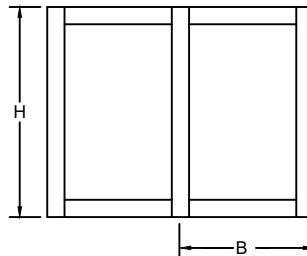
ALEACIÓN: 6063
TEMPLE: 5



LOS LÍMITES DE FABRICACIÓN
PARA LOS PERFILES, SERÁN
LOS QUE SE ENCUENTREN DEBAJO
DE LAS CURVAS GRÁFICADAS.

Valores de presión por velocidad de viento

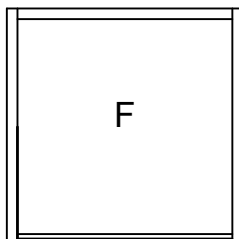
Curvas	Presión del diseño	Velocidad de viento	Zona
A	45 Kg/m ²	80 Km/h	Centro de grandes ciudades
B	50 Kg/m ²	90 Km/h	Barrios Residenciales
C	65 Kg/m ²	120 Km/h	Campo Abierto
D	145 Kg/m ²	160 Km/h	Zona Costera



LOS LÍMITES DE UN CANCEL VAN EN FUNCIÓN DE LA
COMBINACIÓN DE RESISTENCIA DEL PERFIL DE ALUMINIO,
EL VIDRIO Y LOS ACCESORIOS QUE LO INTEGRAN.

VERIFICAR QUE LA DEFLEXIÓN DEL PERFIL SEA
COMPATIBLE CON EL VIDRIO UTILIZADO.

PARÁMETROS MÍNIMOS Y MÁXIMOS DE FABRICACIÓN.



F-50
MÍNIMO 0.30 x 0.30

MÁXIMO 4m² CON VIDRIO RECOCIDO DE 6 mm. SIN INTERMEDIOS,
PARA OTROS ESPESORES VER CON EL FABRICANTE,
CON INTERMEDIOS VER GRÁFICA.

EUROVENT



CLASSIC

SERIE

S50

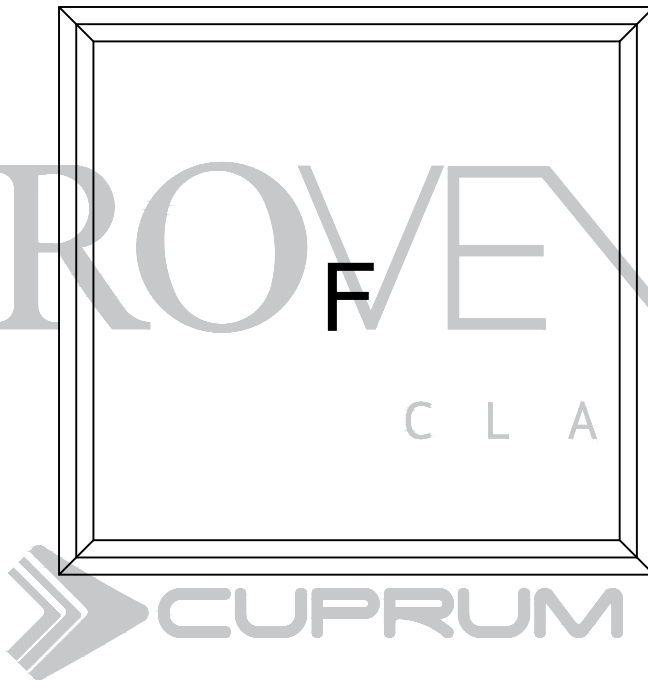
FIJO

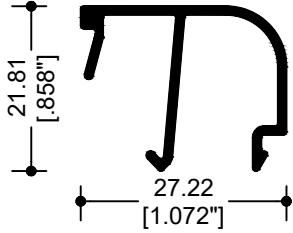


ALUMINIO					
CLAVE	DESCRIPCIÓN	PIEZAS X ATADO	LARGO STD. MTS.	PERÍMETRO ANOD. CM.	PERÍMETRO PUL. CM.
12504	BOLSA	4	6.10	42.56	12.76
12505	TAPA BOLSA	8	6.10	23.17	3.43
12506	ESCALONADO	6	6.10	35.43	9.50
12507	JUNQUILLO	20	6.10	15.08	3.48
12513	ESCALONADO INTERIOR	4	6.10	36.48	9.56
12543	JUNQUILLO	20	6.10	13.57	2.95
12563	TAPA LISA	20	6.10	13.06	5.55
12581	MOLDURA DE UNIÓN	8	6.10	21.45	4.90
12592	BOLSA	4	6.10	44.08	11.50
12593	ESCALONADO	4	6.10	35.60	8.93
12594	TAPA BOLSA	8	6.10	18.35	2.04

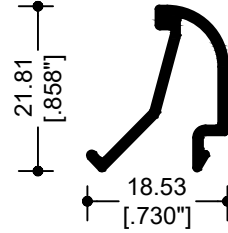
CLASSIC
SERIE
S60
FIJO

EUROVENT[®]
CLASSIC

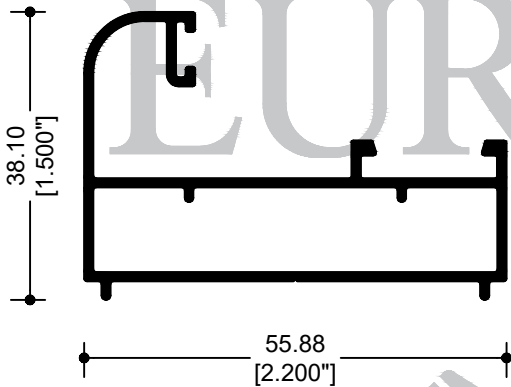




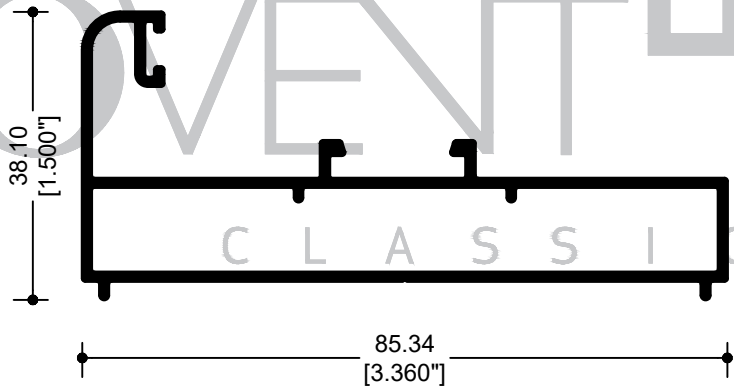
82029
JUNQUILLO VIDRIO SENCILLO



82030
JUNQUILLO VIDRIO DOBLE

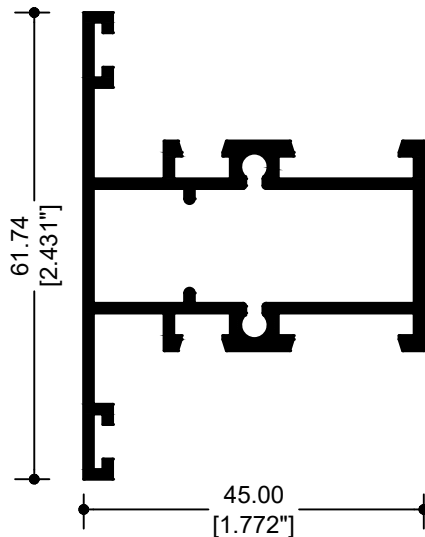


82079
FIJO 2 VIAS S-60

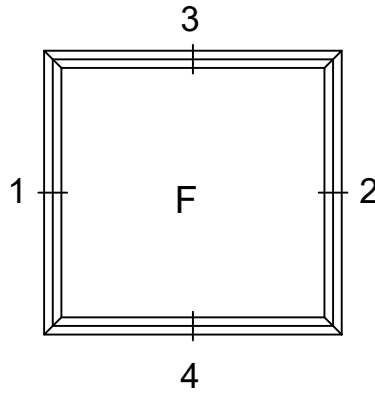


82093
FIJO 3 VIAS S-60

CLASSIC
SERIE
S60
FIJO

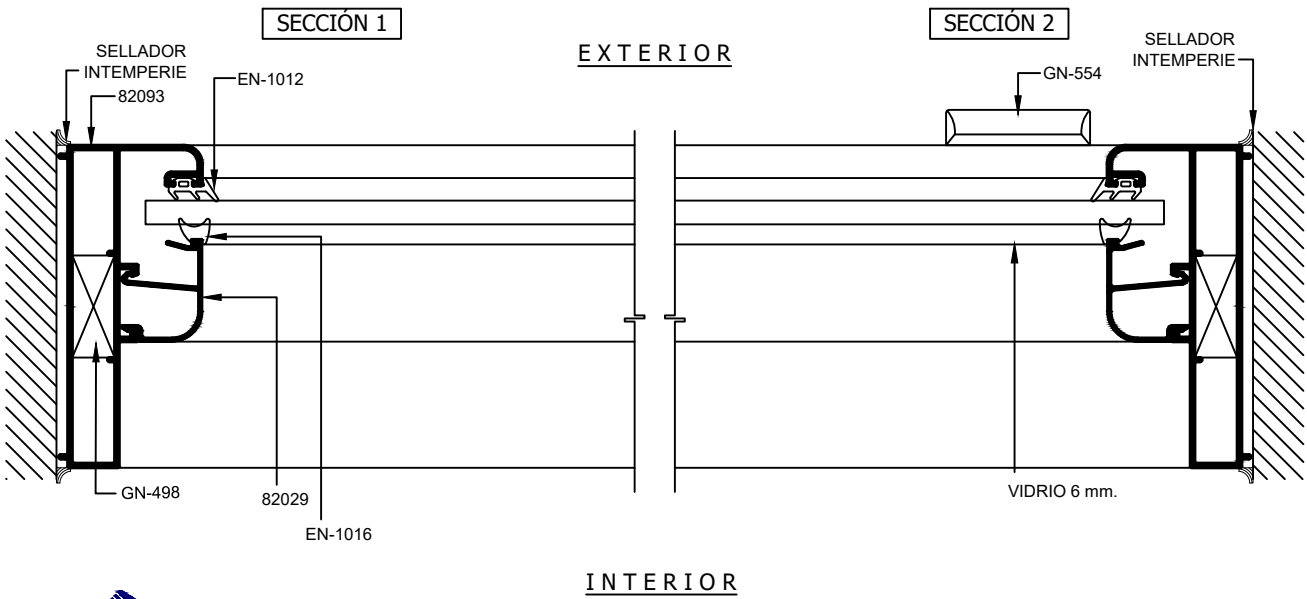
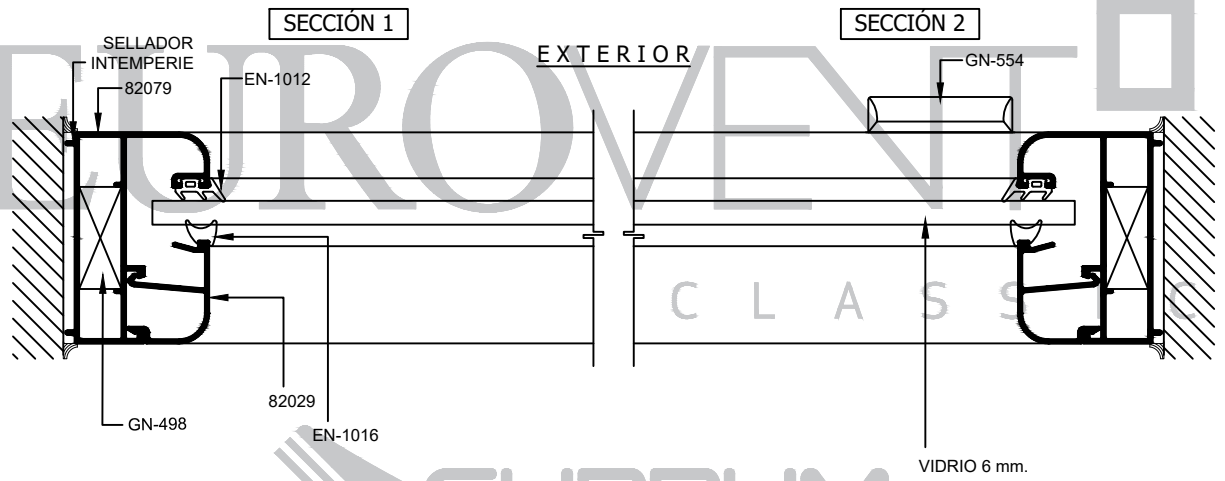


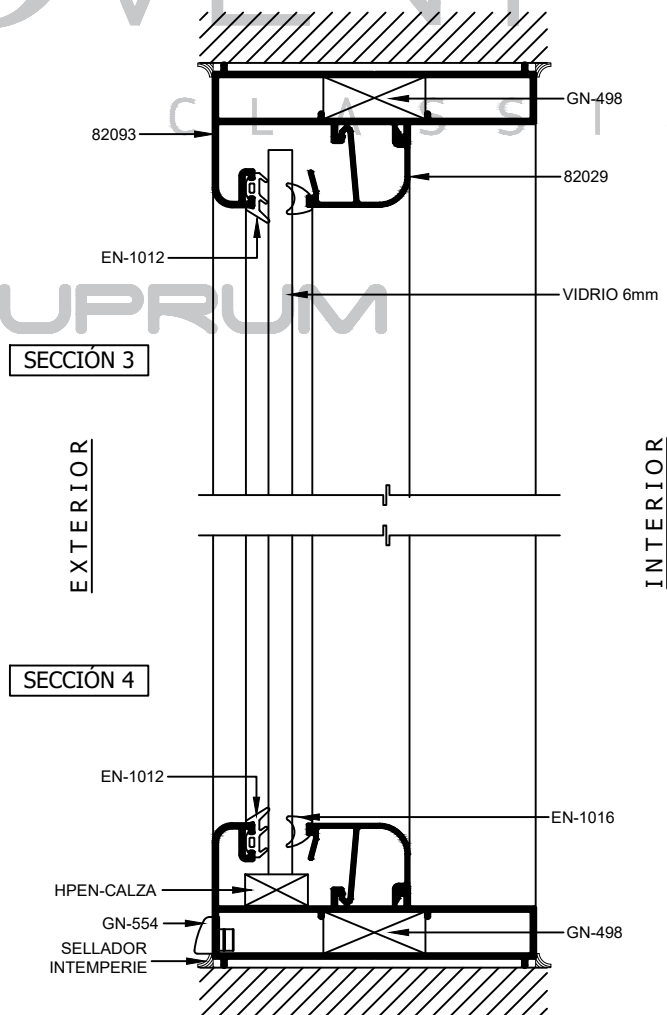
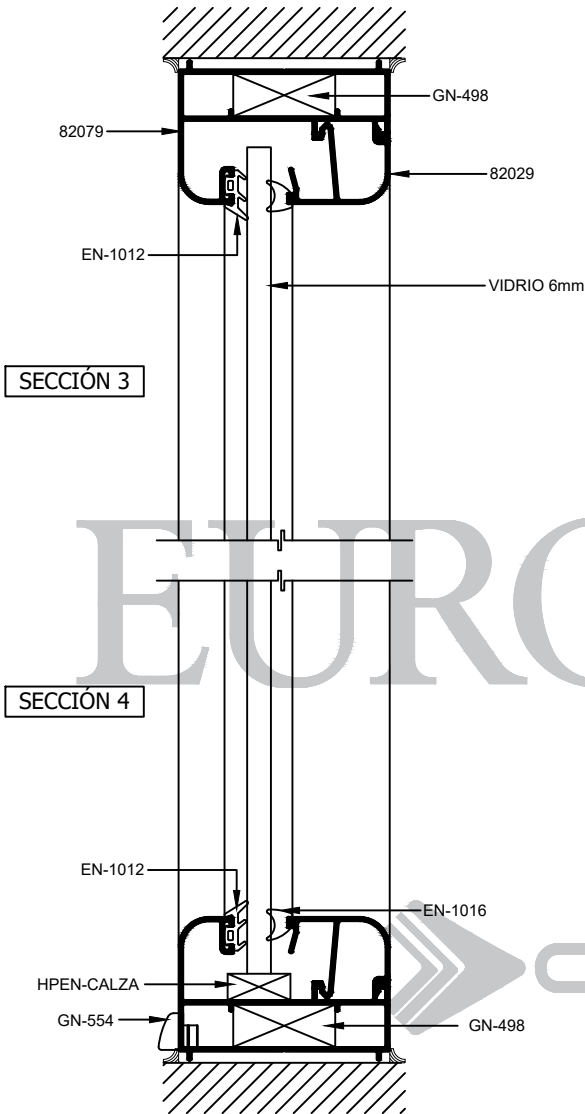
62041
INTERMEDIO CUADRÍCULA



CLASSIC
SERIE
S60

FIJO



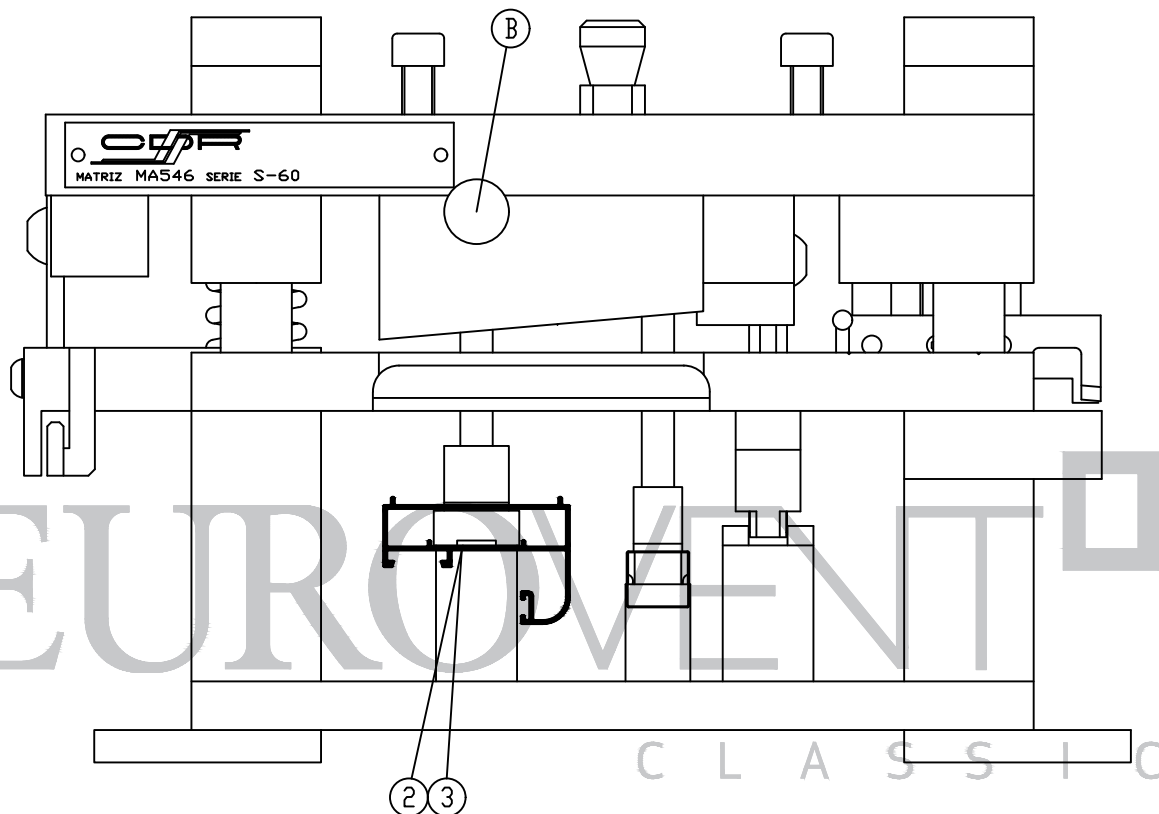


CLASSIC
SERIE

S60

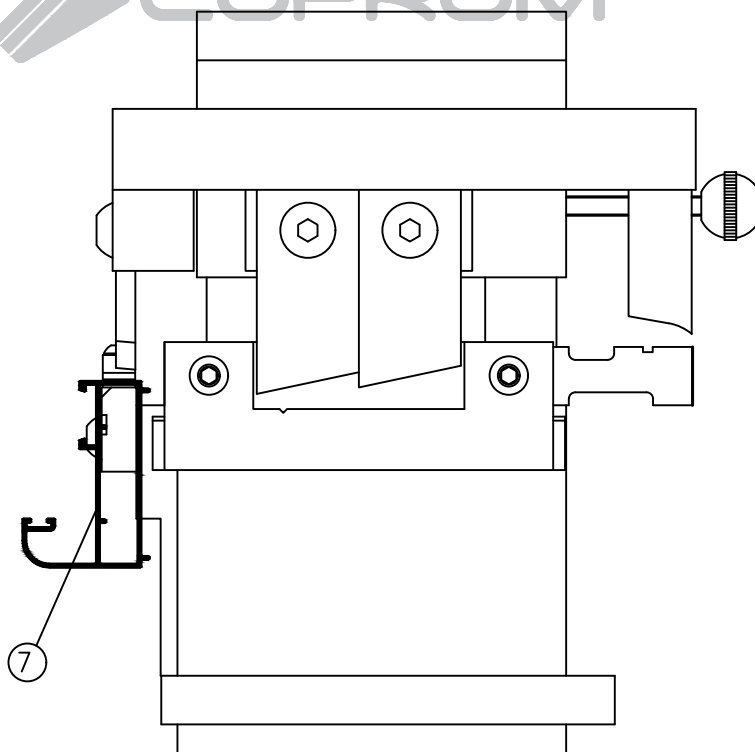
FIJO

TROQUEL GN-533CDR
VISTA FRONTAL



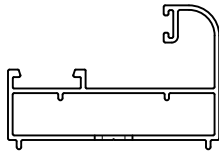
CLASSIC
SERIE
S60
FIJO

TROQUEL GN-533CDR
VISTA LATERAL

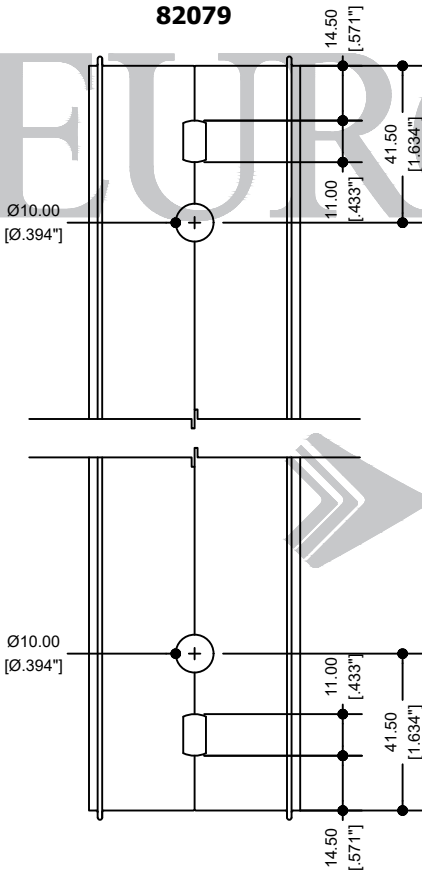


OPERACIÓN 2

82079
BOLA "B" FUERA

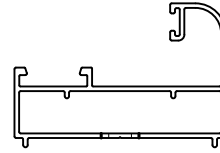


82079

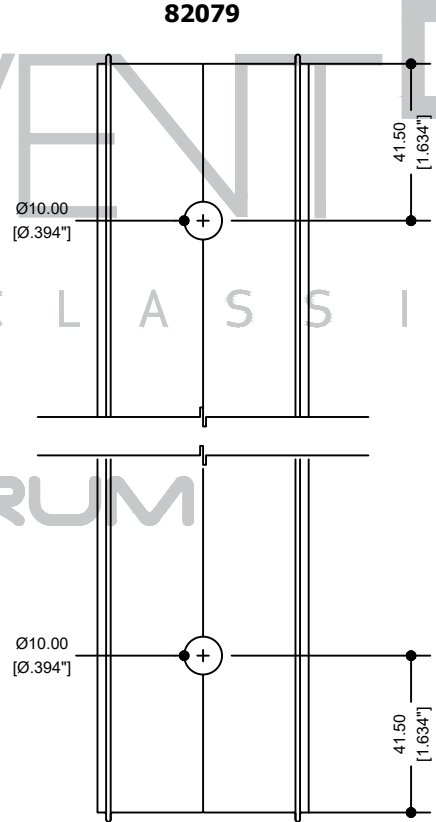


OPERACIÓN 3

82079
BOLA "B" DENTRO



82079



CLASSIC

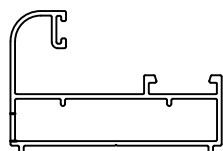
SERIE

S60

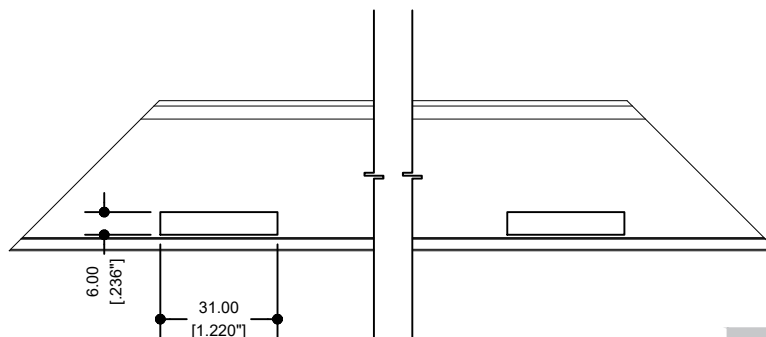


FIJO

OPERACIÓN 7



82079



CLASSIC
SERIE

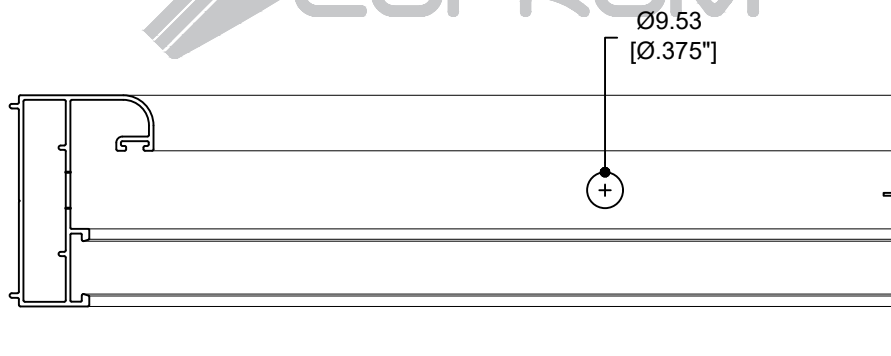
S60

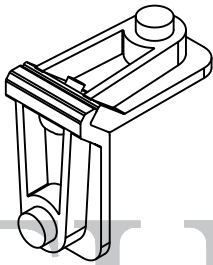
FIJO

EUROVENT[®]

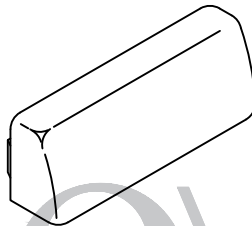
C L A S S I C

82079
OPERACIÓN MANUAL
BARRENO PARA DESAGÜE

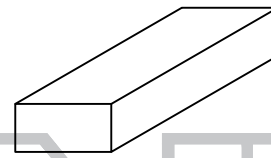




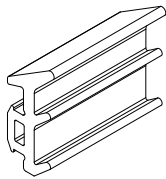
GN-498
ESCUADRA DE BOTÓN
CONTRAMARCO



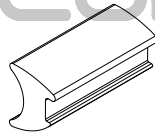
GN-554
TAPA DREN



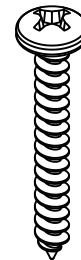
HPEN-CALZA
CALZA DE 1/4" x 3/8" x 4"



EN-1012
EMPAQUE RESPALDO



EN-1016
EPDM CUÑA FIJO
6 Y 24 MM

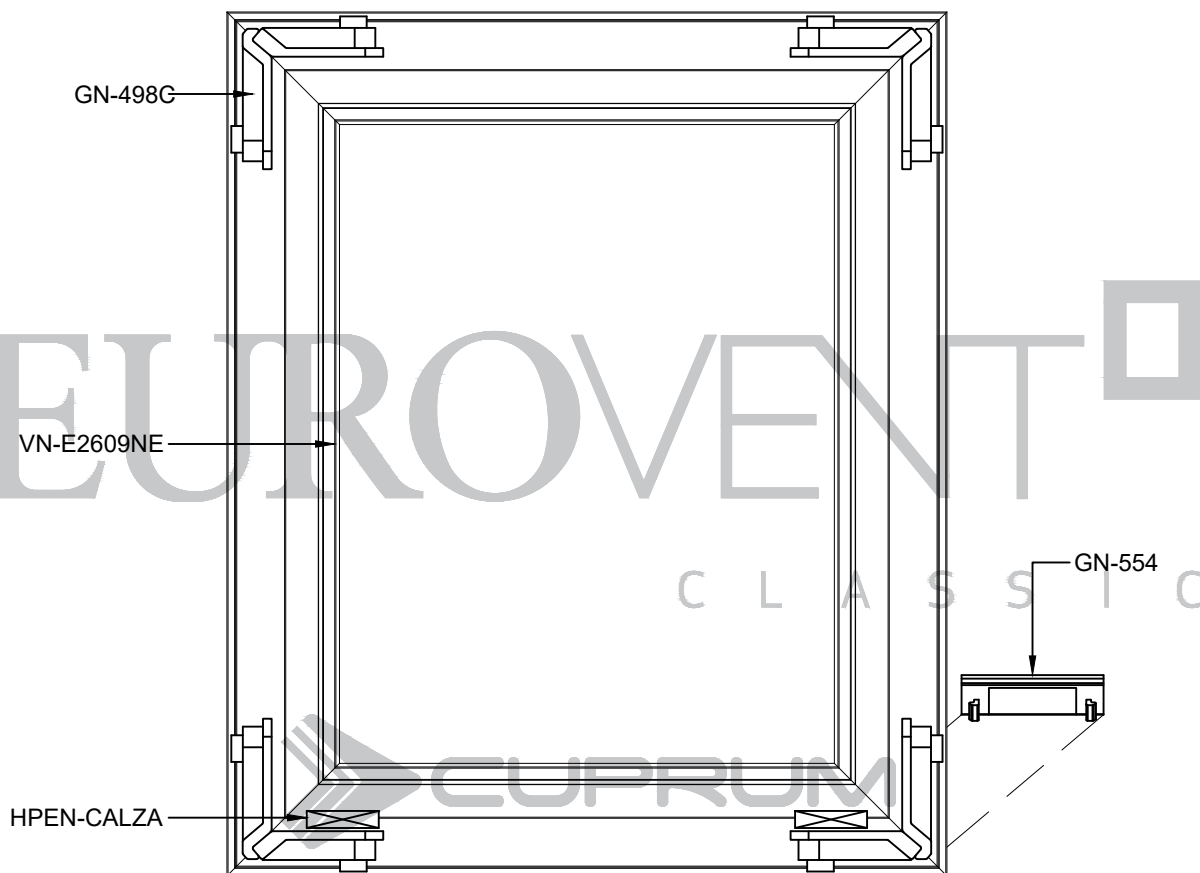


PFNG-1017
#10x1 1/2"

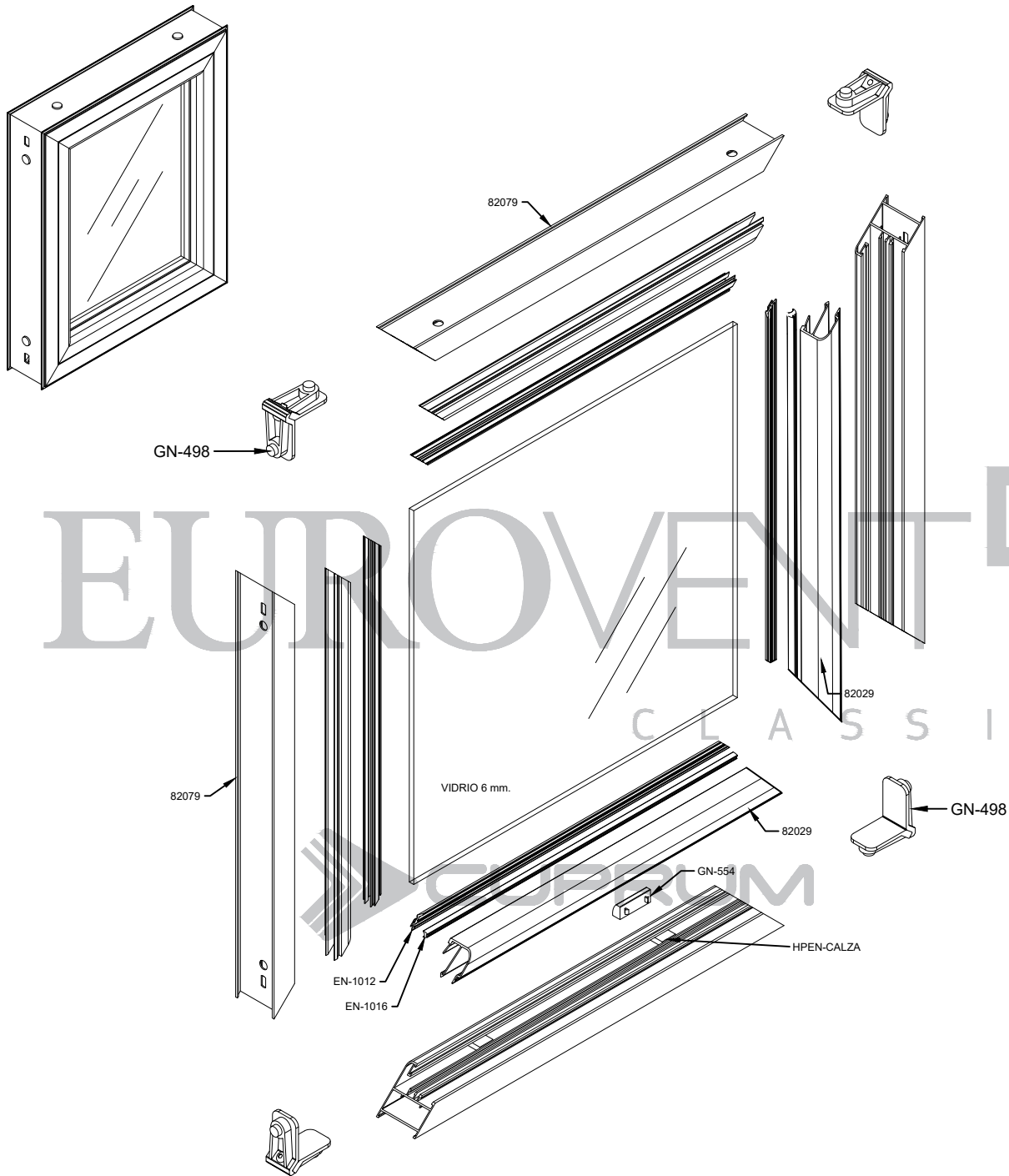


SIN ESCALA.

CLASSIC
SERIE
S60
FIJO



VENTANA FIJO		
CLAVE	DESCRIPCIÓN	PIEZAS
GN-498	ESCUADRA DE BOTÓN CONTRAMARCO	4
GN-554	TAPA DREN	2
HPEN-CALZA	CALZA	1
EN-1012	EMPAQUE RESPALDO	2L + 2H
EN-1016	EMPAQUE CUÑA	2L + 2H

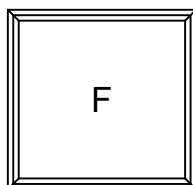


CLASSIC
SERIE
S60
FIJO

TABLA DE DESCUENTOS FIJO			
CLAVE	DESCRIPCIÓN	# DE PIEZAS	CORTES Y DESCUENTOS
82093	ESCALONADO	2	L
82093	ESCALONADO	2	H
82029	JUNQUILLO	2	L-43
82029	JUNQUILLO	2	H-43
VIDRIO	L H	1	L-45 H-45
L = ANCHO H = ALTO DESCUENTOS EN MILIMETROS			

TABLA DE DESCUENTOS FIJO			
CLAVE	DESCRIPCIÓN	# DE PIEZAS	CORTES Y DESCUENTOS
82079	CONTRAMARCO	2	L
82079	CONTRAMARCO	2	H
82029	JUNQUILLO	2	L-43
82029	JUNQUILLO	2	H-43
VIDRIO	L H	1	L-45 H-45
L = ANCHO H = ALTO DESCUENTOS EN MILIMETROS			

PARÁMETROS MÍNIMOS Y MÁXIMOS DE FABRICACIÓN.



F-60
MÍNIMO 0.30 x 0.30

MÁXIMO 4m² CON VIDRIO RECOCIDO DE 6 mm. SIN INTERMEDIOS,
PARA OTROS ESPESORES VER CON EL FABRICANTE,
CON INTERMEDIOS VER GRÁFICA.

CLASSIC
SERIE

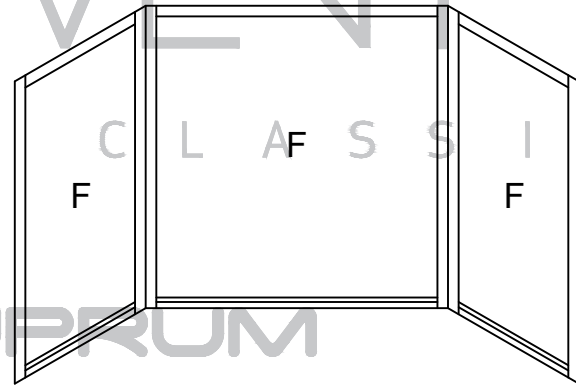
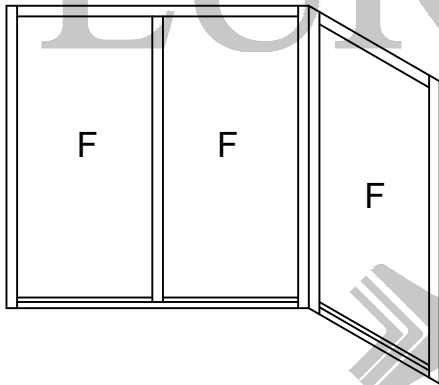
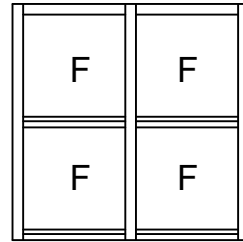
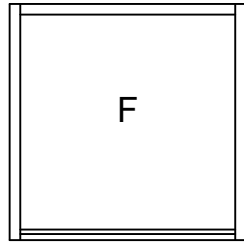
S60

FIJO

C L A S S I C

ALUMINIO

CLAVE	DESCRIPCIÓN	PIEZAS X ATADO	LARGO STD. MTS.	PERÍMETRO ANOD. CM.	PERÍMETRO PUL. CM.
62041	INTERMEDIO CUADRÍCULA	4	6.10	32.57	9.60
82029	JUNQUILLO	20	6.10	15.81	4.46
82030	JUNQUILLO	20	6.10	11.15	2.55
82079	FIJO 2 VIAS S-60	6	6.10	26.29	8.19
82093	FIJO 3 VIAS S-60	4	6.10	31.62	10.98



EUROVENT

CLASSIC

CUPRUM

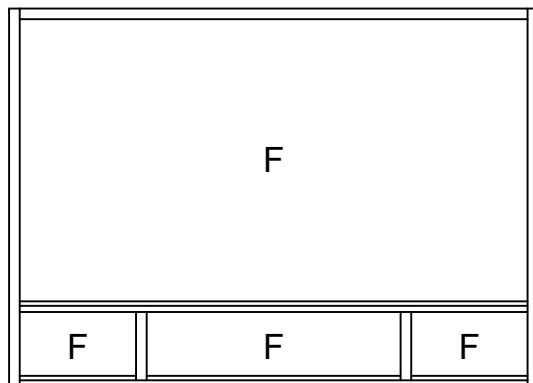


CLASSIC
SERIE

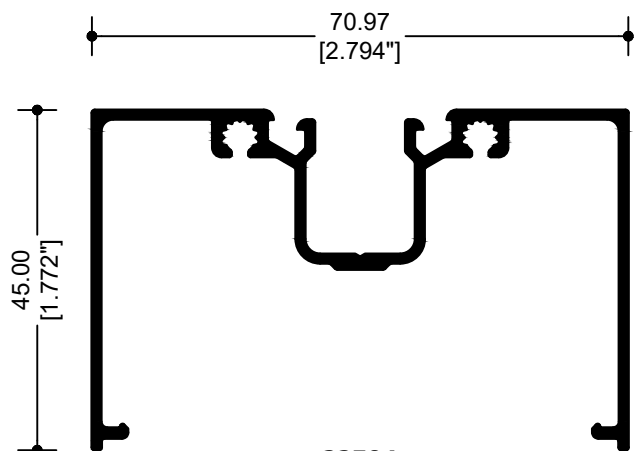
S70



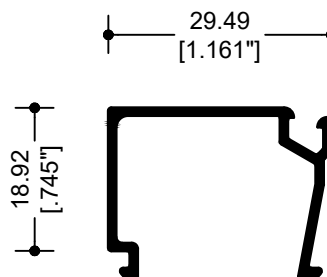
FIJO



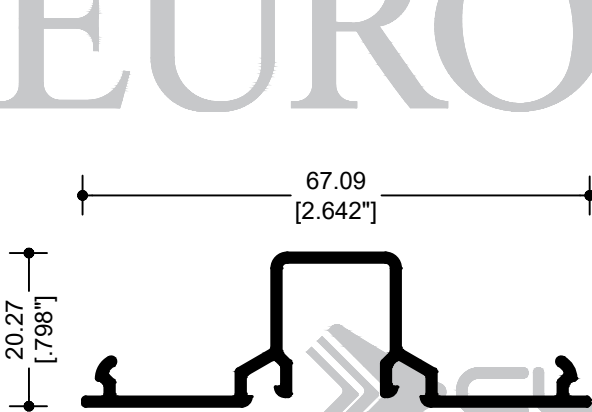
CLASSIC
SERIE
S70



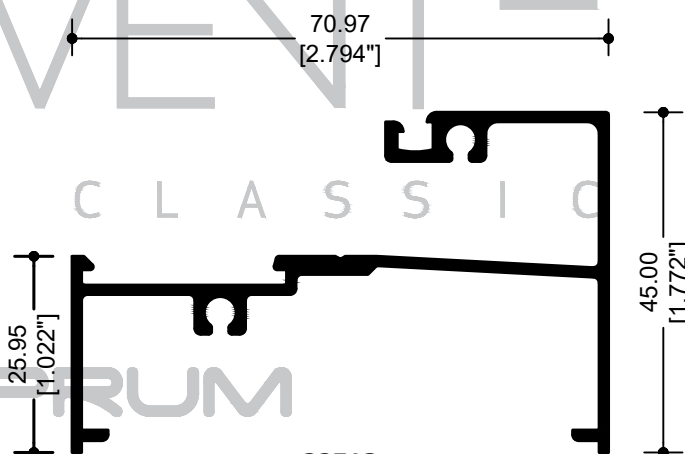
22504
BOLSA



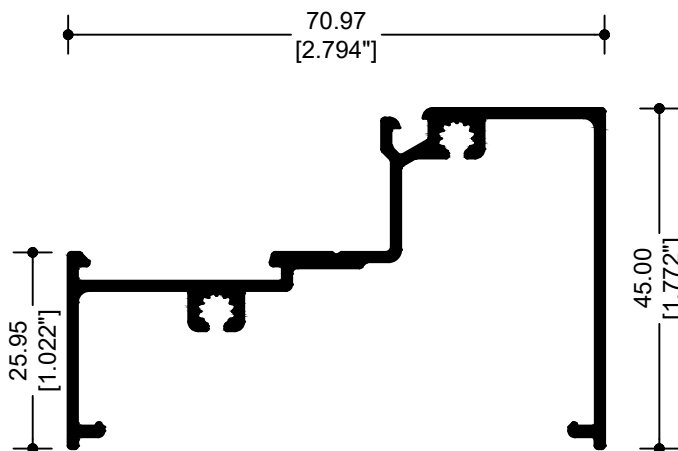
42507
JUNQUILLO



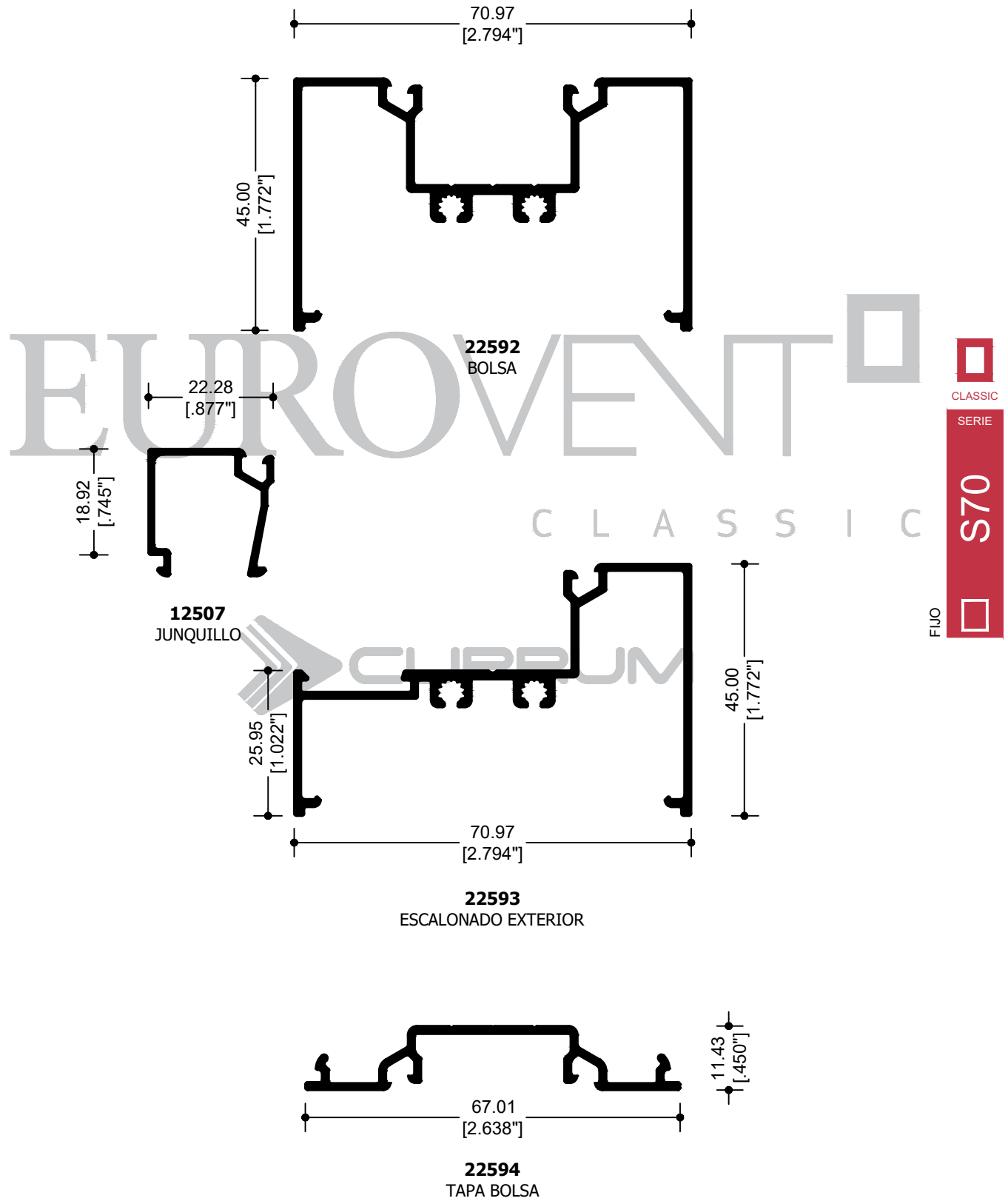
42505
TAPA BOLSA

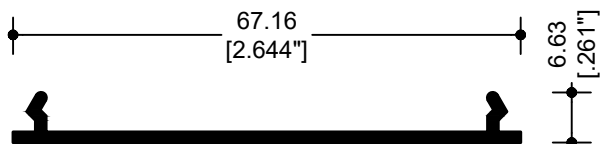


22513
ESCALONADO INTERIOR

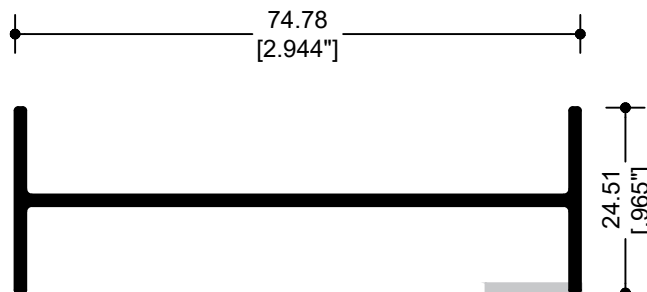


32506
ESCALONADO EXTERIOR





32563
TAPA LISA



22581
MOLDURA DE UNIÓN

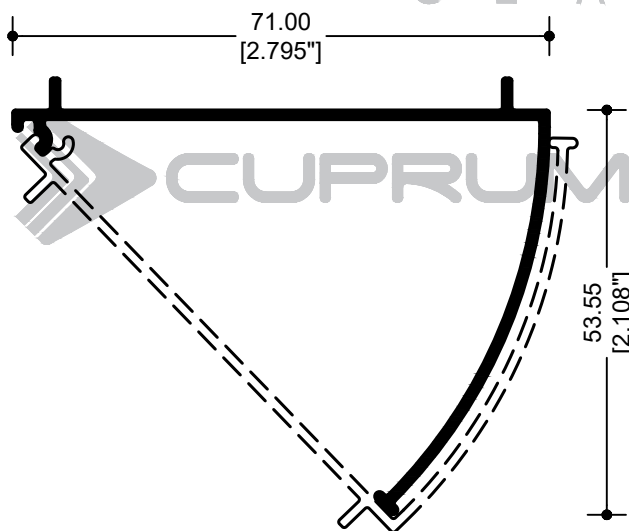

CLASSIC
SERIE

S70

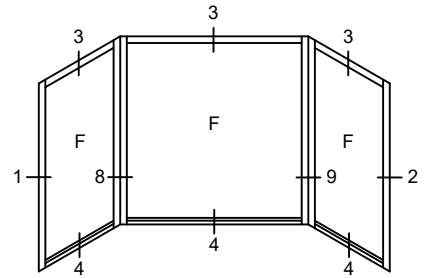
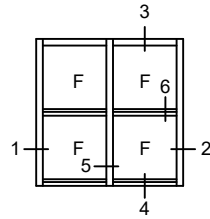
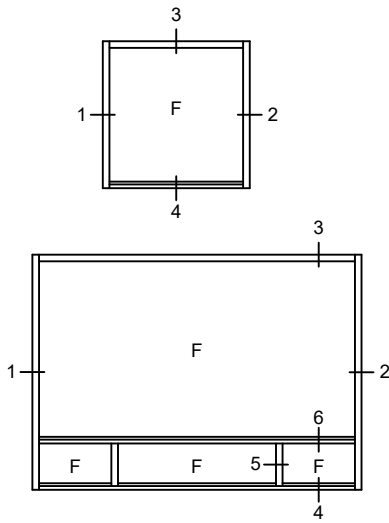
FIJO

EUROVENT

C L A S S I C

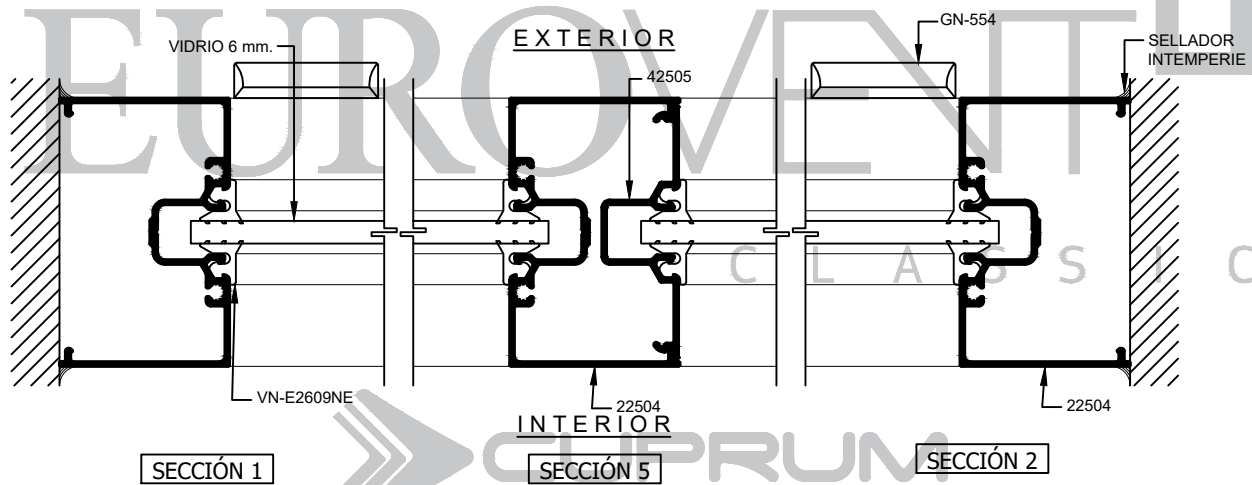


62170
ESQ. REGULABLE
AUTO-ENSAMBLE



SIN ESCALA

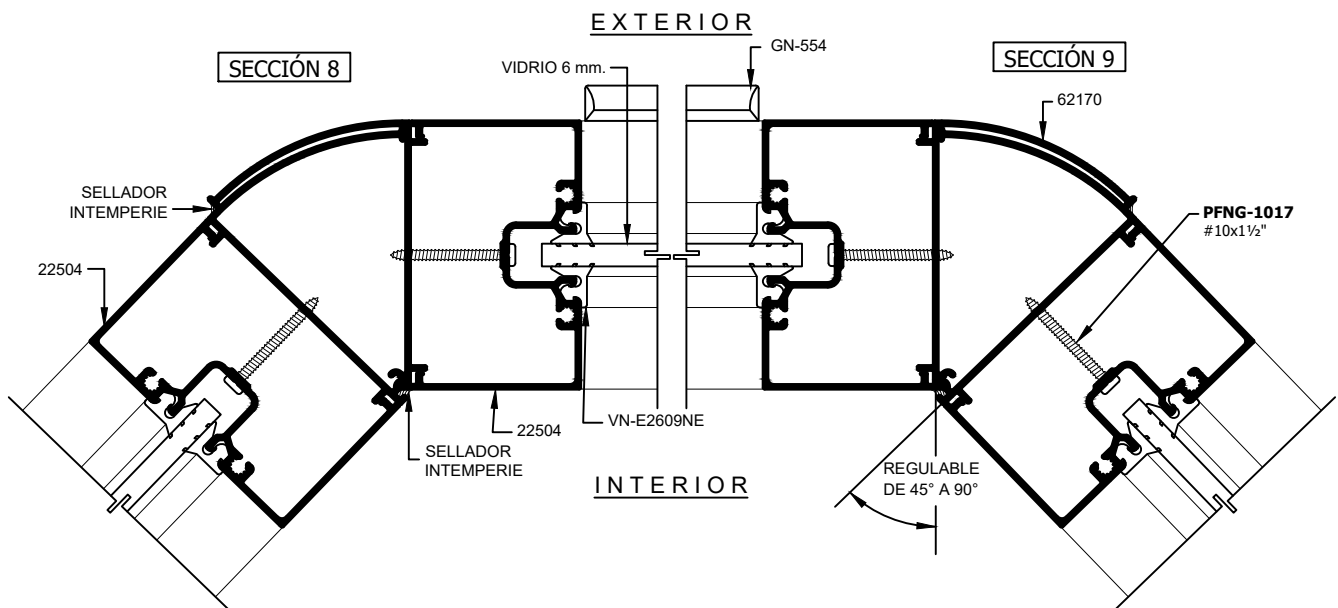
ELEVACIONES TIPO



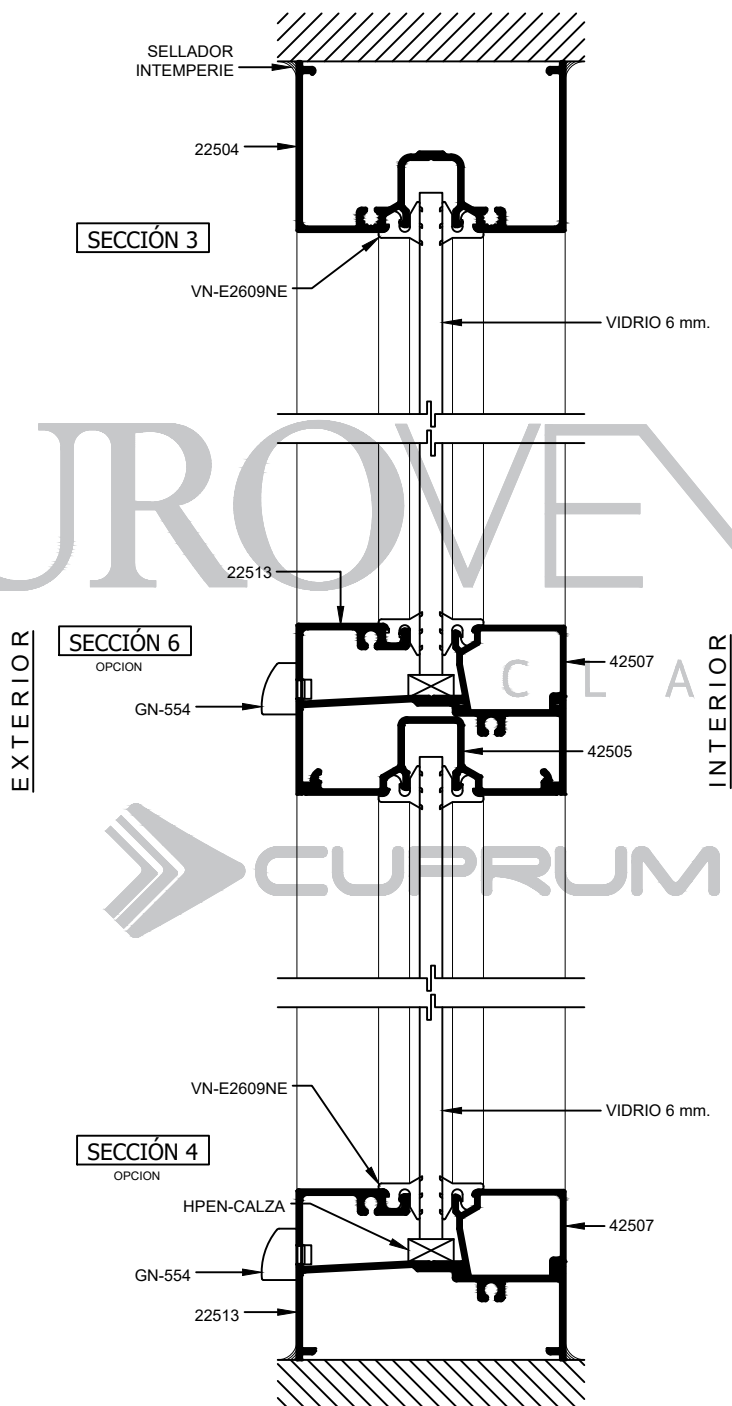
FIJO

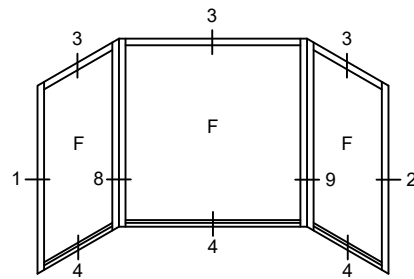
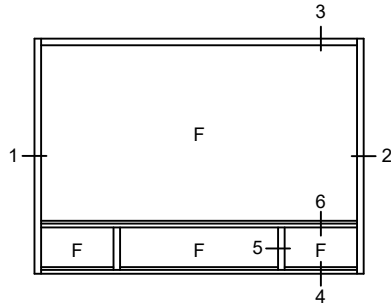
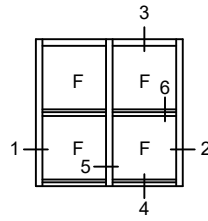
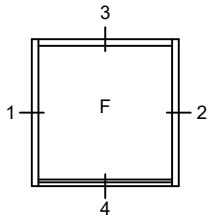
CLASSIC
SERIE

S70



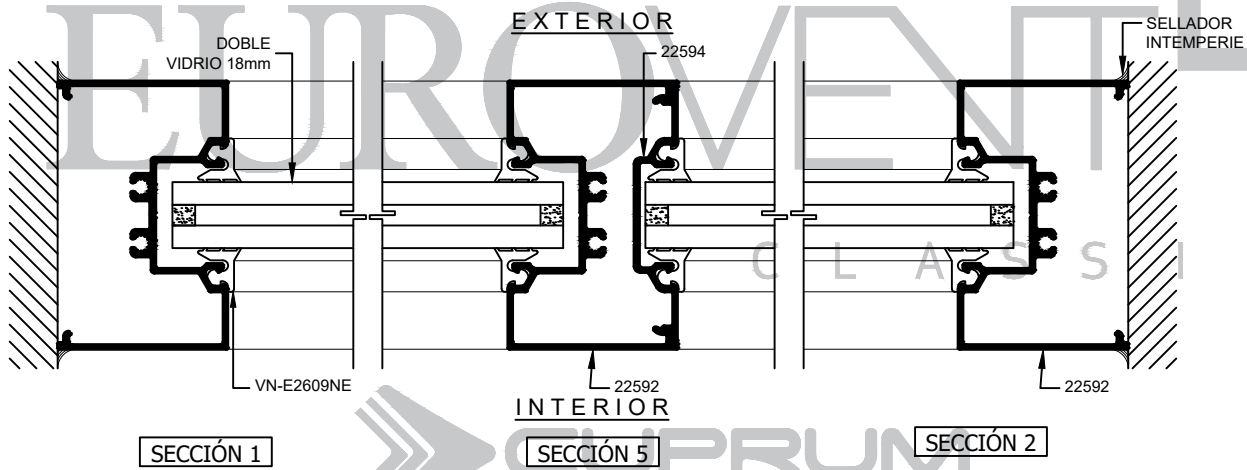
CLASSIC
SERIE
S70
FIJO



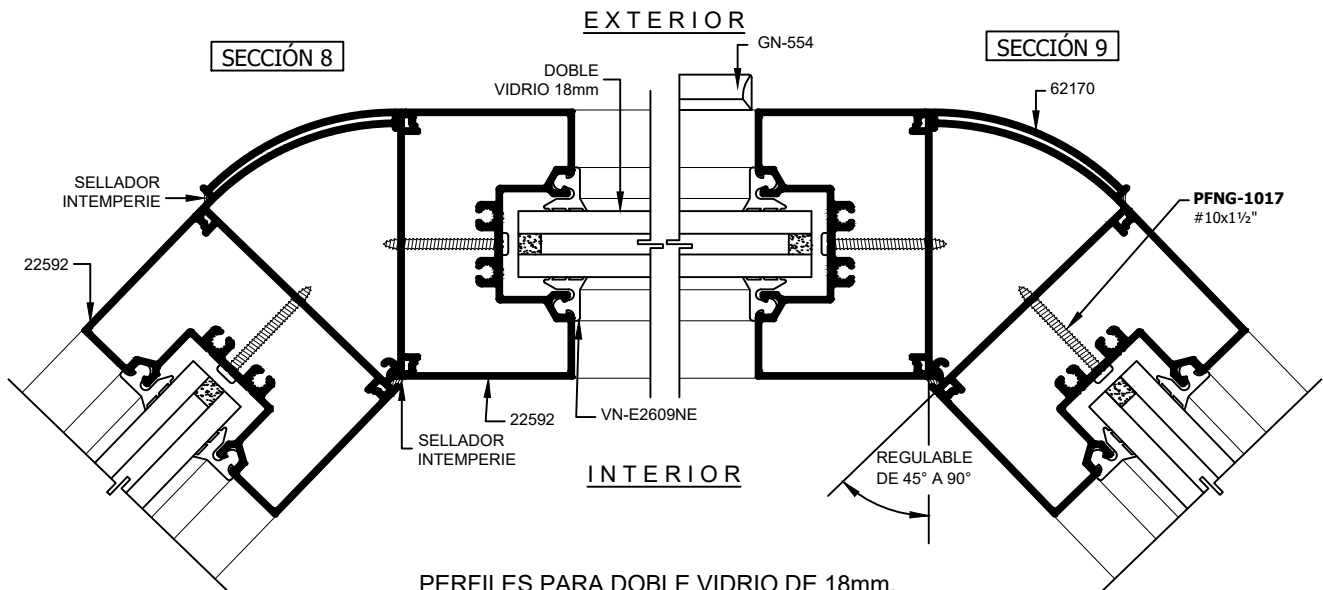


ELEVACIONES TIPO

SIN ESCALA




 CLASSIC
 SERIE
 **S70**
 FIJO



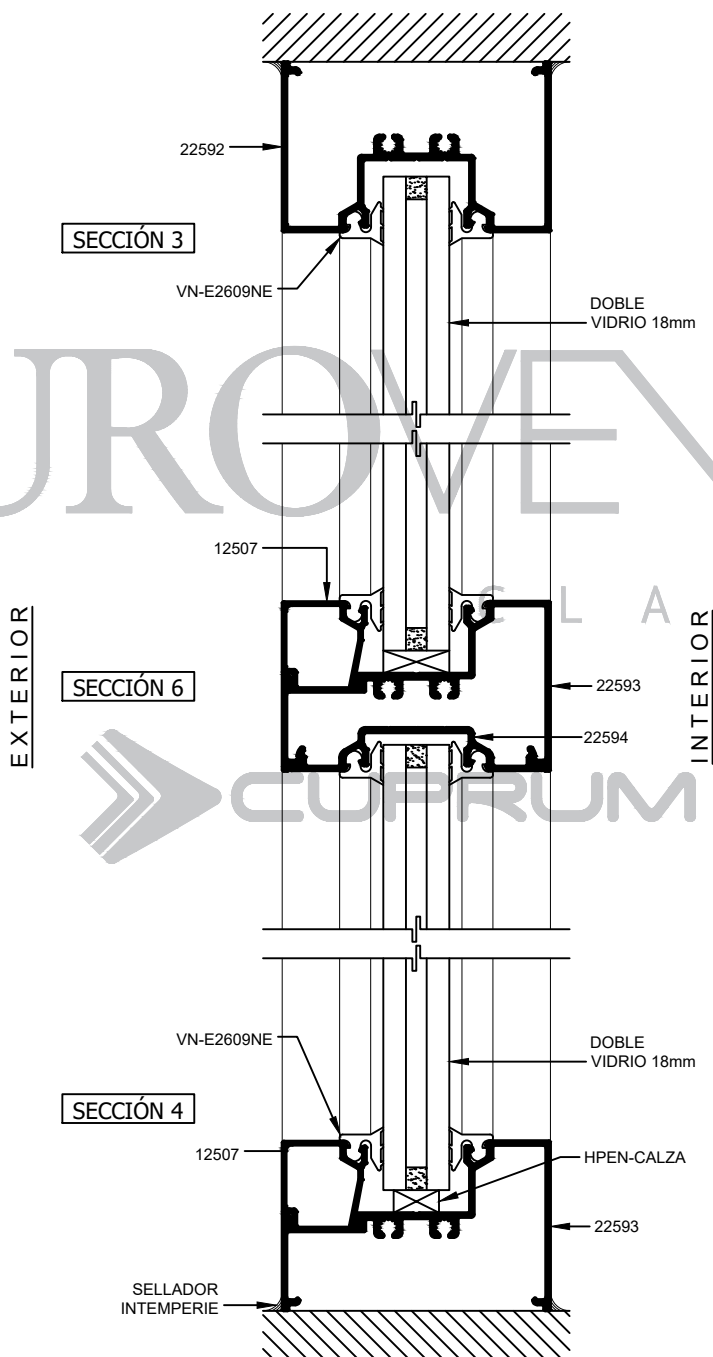
PERFILES PARA DOBLE VIDRIO DE 18mm.

CLASSIC
SERIE
S70
FIJO

EUROVENT

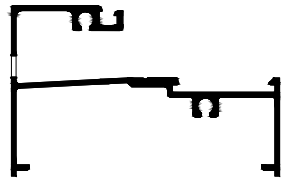
CLASSIC

CUPRUM

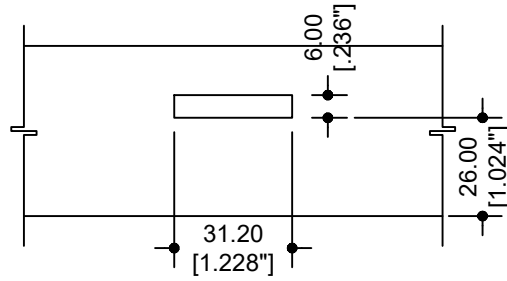


PERFILES PARA DOBLE VIDRIO DE 18mm.

OPERACIÓN MANUAL
DREN PARA DESAGÜE



22513
ESCALONADO INTERIOR



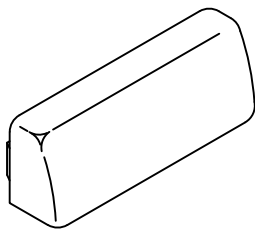
EUROVENT

C L A S S I C

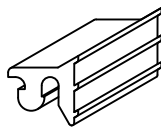
CLASSIC
SERIE

S70

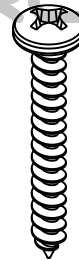
FIJO



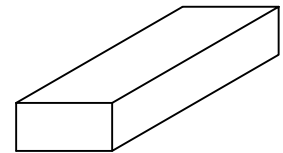
GN-554
TAPA DREN



VN-E2609NE
EMPAQUE EZ



PFNG-1017
#10x1 1/2"



HPEN-CALZA
CALZA DE 1/4" x 3/8" x 4"

CLASSIC
SERIE
S70

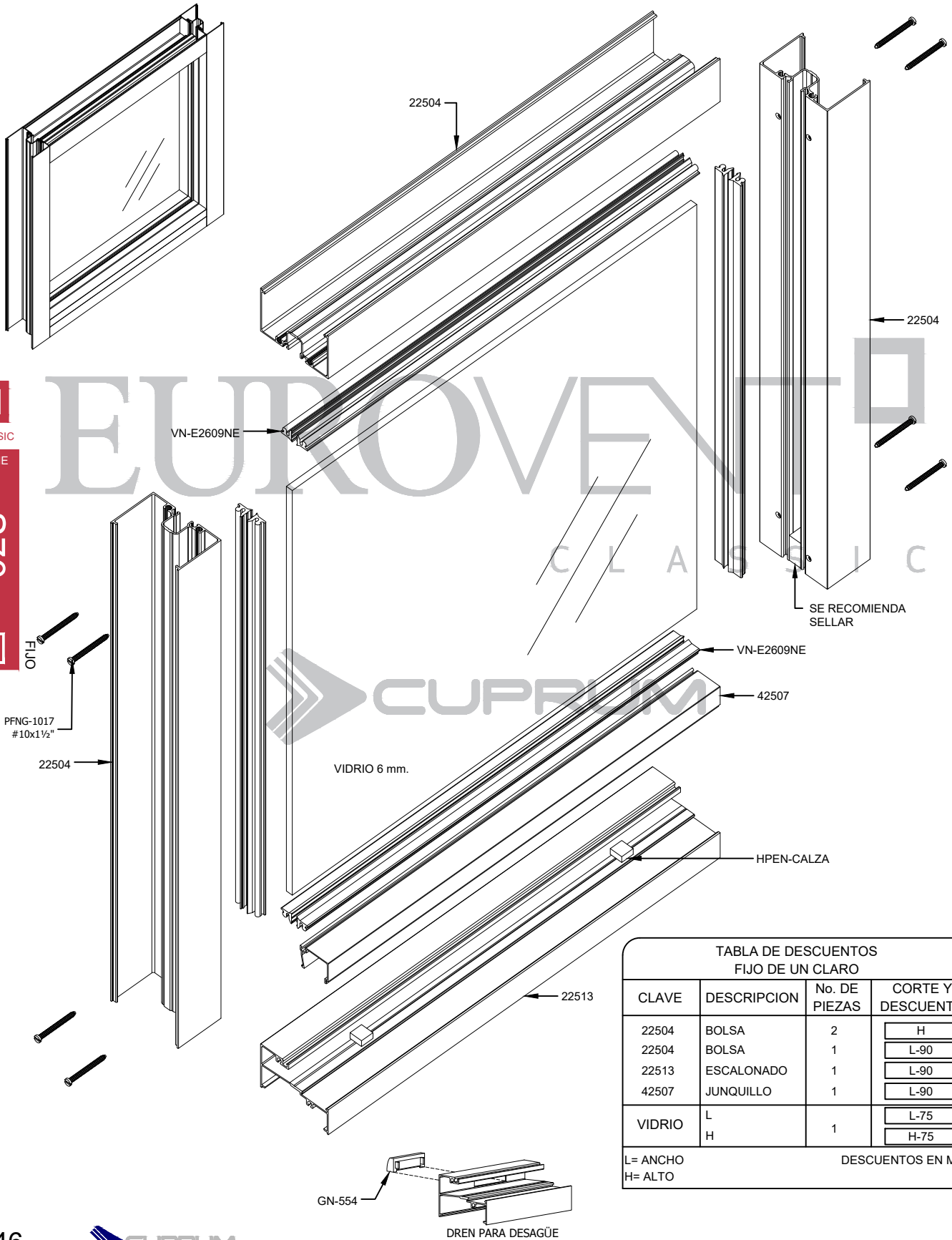


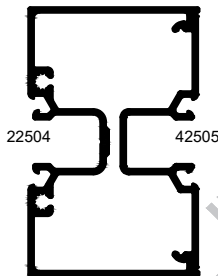
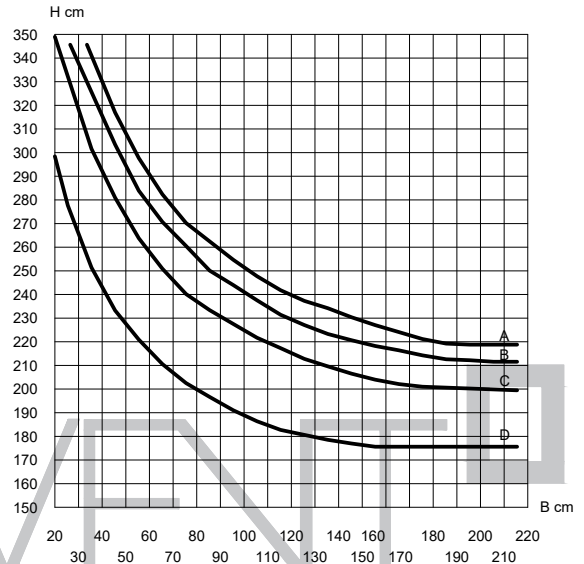
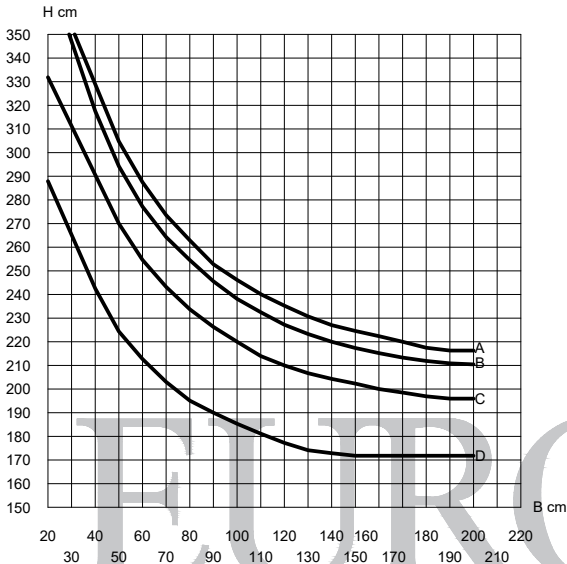
Tabla de descuentos para el modelo FIJO DE UN CLARO.

CLAVE	DESCRIPCION	No. DE PIEZAS	CORTE Y DESCUENTO
22504	BOLSA	2	H
22504	BOLSA	1	L-90
22513	ESCALONADO	1	L-90
42507	JUNQUILLO	1	L-90
VIDRIO	L	1	L-75
	H		H-75

L= ANCHO
H= ALTO

DESCUENTOS EN MM.

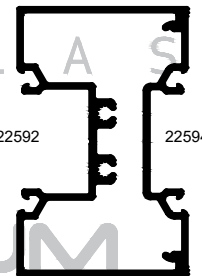
FIJO SERIE 70
A UNA ALTURA DE 15 METROS
DEFLEXIÓN MAX. L/175



I x-x= 19.08 cm⁴

ALEACIÓN: 6063
TEMPLE: 5

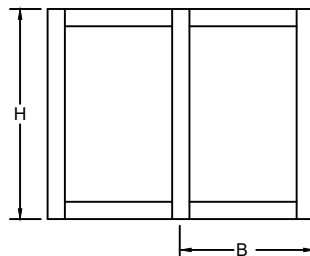
LOS LIMITES DE FABRICACIÓN
PARA LOS PERFILES, SERÁN
LOS QUE SE ENCUENTREN DEBAJO
DE LAS CURVAS GRAFICADAS.



I x-x= 19.58 cm⁴

Valores de presión por velocidad de viento

Curvas	Presión del diseño	Velocidad de viento	Zona
A	45 Kg/m ²	80 Km/h	Centro de grandes ciudades
B	50 Kg/m ²	90 Km/h	Barrios Residenciales
C	65 Kg/m ²	120 Km/h	Campo Abierto
D	145 Kg/m ²	160 Km/h	Zona Costera

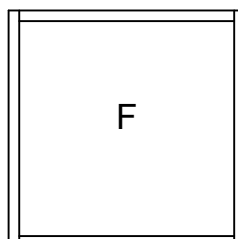


LOS LIMITES DE UN CANCEL VAN EN FUNCIÓN DE LA
COMBINACIÓN DE RESISTENCIA DEL PERFIL DE ALUMINIO,
EL VIDRIO Y LOS ACCESORIOS QUE LO INTEGRAN.

VERIFICAR QUE LA DEFLEXIÓN DEL PERFIL SEA
COMPATIBLE CON EL VIDRIO UTILIZADO.



PARÁMETROS MÍNIMOS Y MÁXIMOS DE FABRICACIÓN.



F-70
MÍNIMO 0.50 x 0.50

MÁXIMO 4m² CON VIDRIO RECOCIDO DE 6 mm. SIN INTERMEDIOS,
PARA OTROS ESPESORES VER CON EL FABRICANTE,
CON INTERMEDIOS VER GRÁFICA.

CLASSIC
SERIE

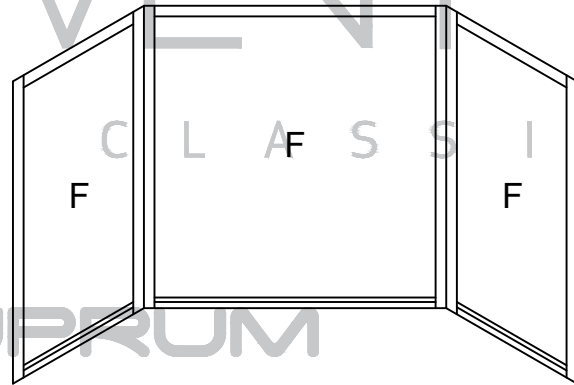
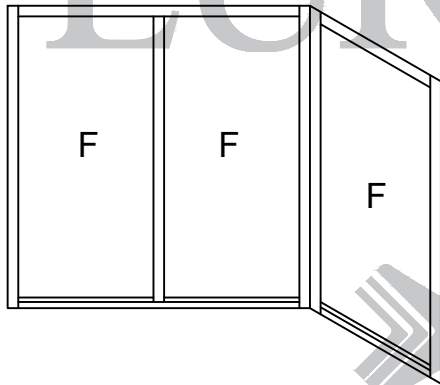
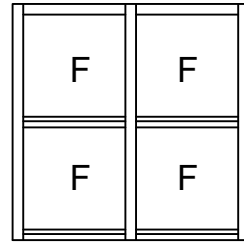
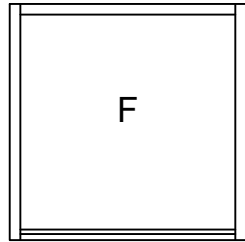
S70

FIJO

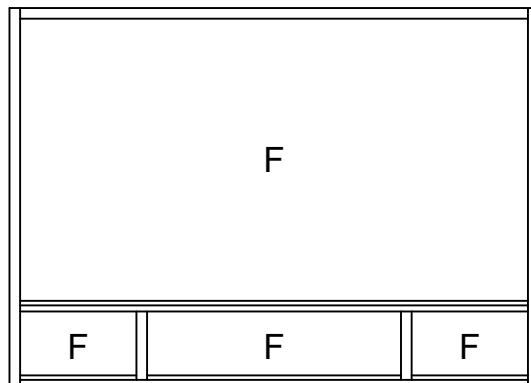
C L A S S I C

ALUMINIO

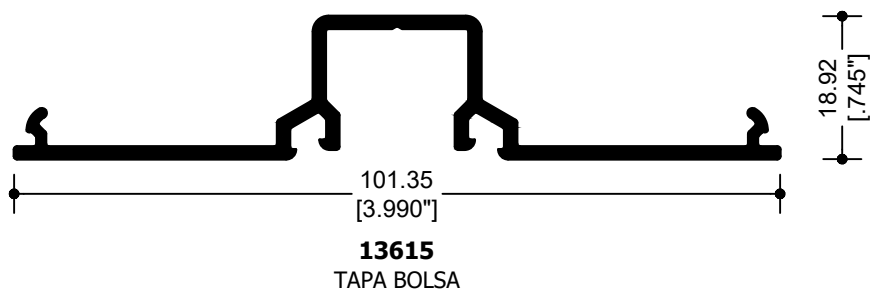
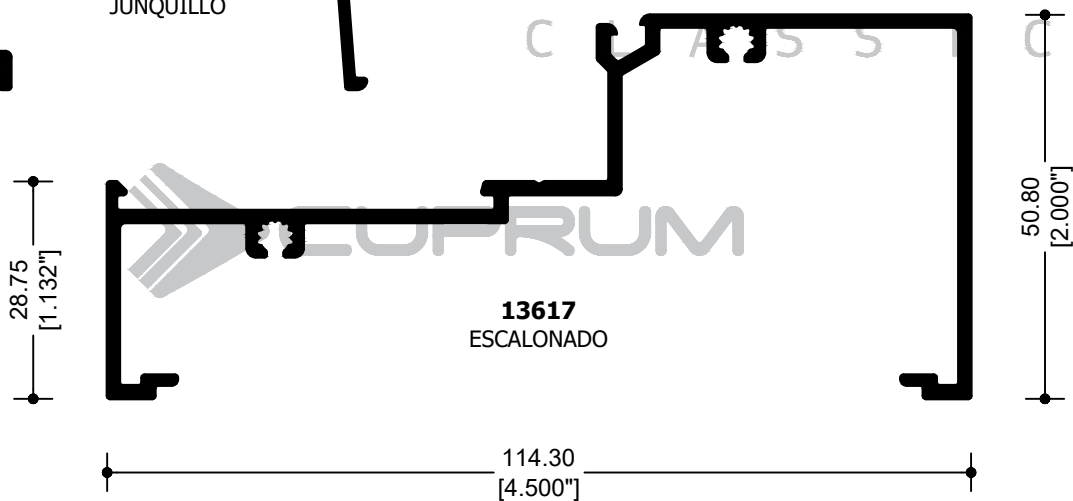
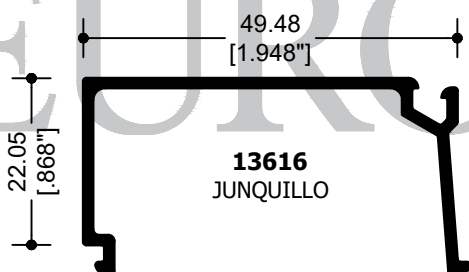
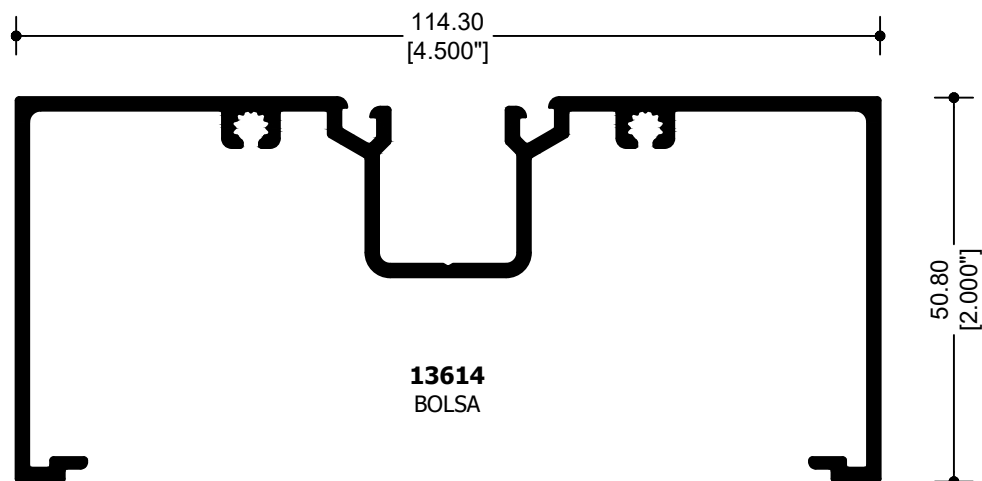
CLAVE	DESCRIPCIÓN	PIEZAS X ATADO	LARGO STD. MTS.	PERÍMETRO ANOD. CM.	PERÍMETRO PUL. CM.
12507	JUNQUILLO	20	6.10	15.08	3.48
22504	BOLSA	4	6.10	44.92	13.96
22513	ESCALONADO INTERIOR	4	6.10	40.90	9.57
22581	MOLDURA DE UNION	8	6.10	24.22	4.87
22592	BOLSA	4	6.10	47.13	16.02
22593	ESCALONADO	4	6.10	38.88	9.22
22594	TAPA BOLSA	8	6.10	21.08	3.11
32506	ESCALONADO	6	6.10	38.54	9.57
32563	TAPA LISA	20	6.10	15.95	6.72
42507	JUNQUILLO	8	6.10	16.51	4.42
42505	TAPA BOLSA	8	6.10	26.07	4.63
62170	ESQ. REGULABLE	10	6.10	28.90	6.66

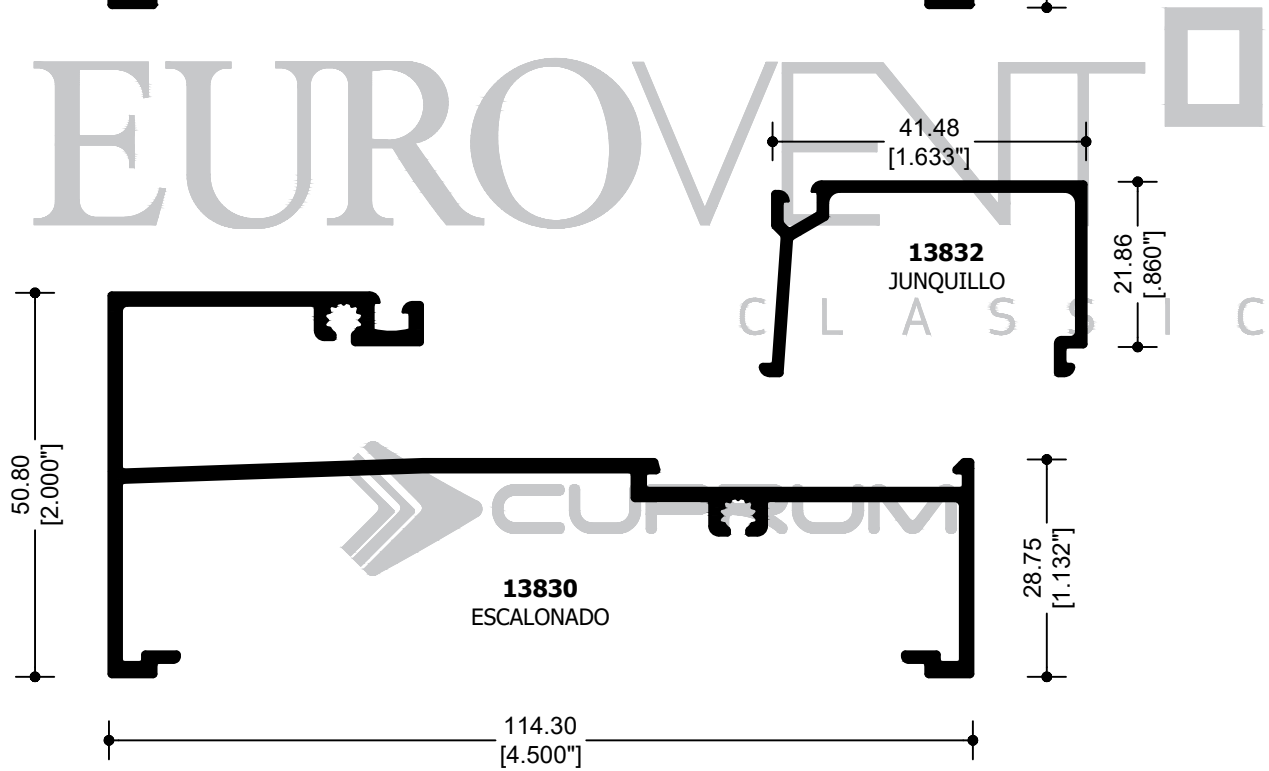
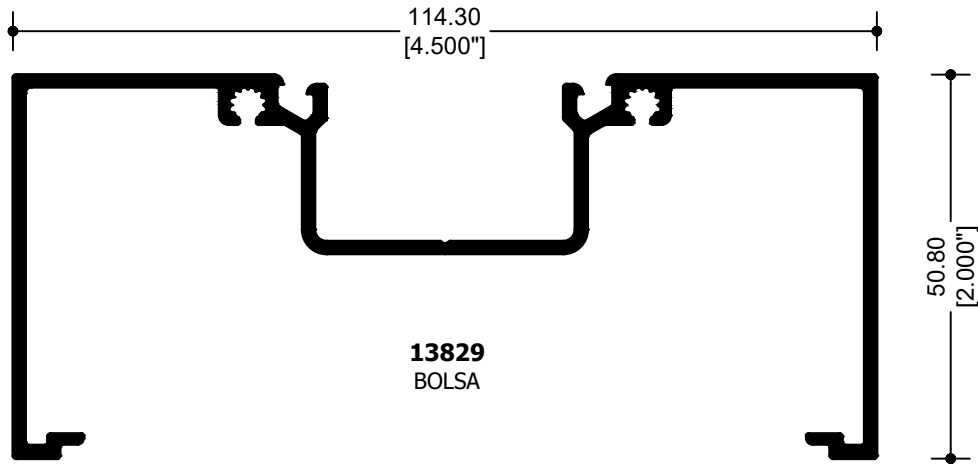


CLASSIC
SERIE
S140
FIJO

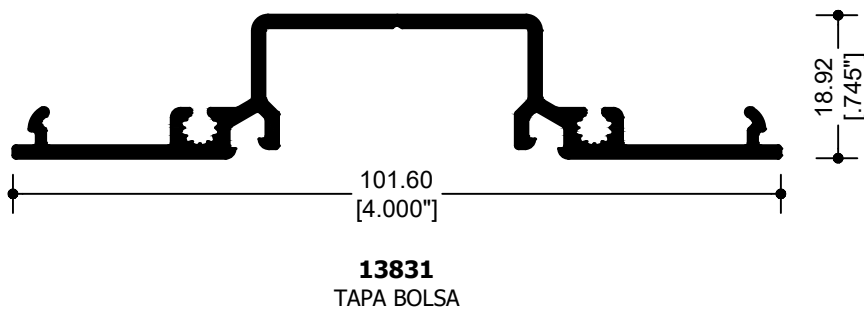


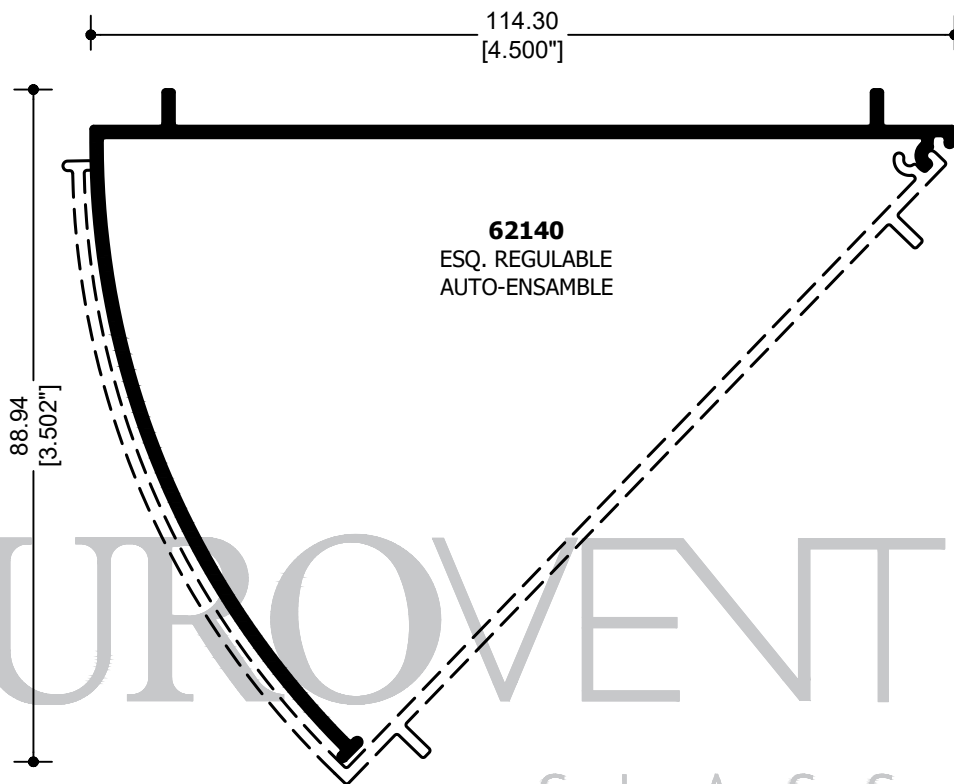
CLASSIC
SERIE
S140
FIJO





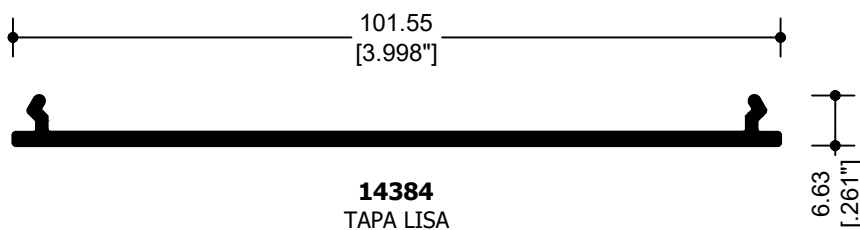
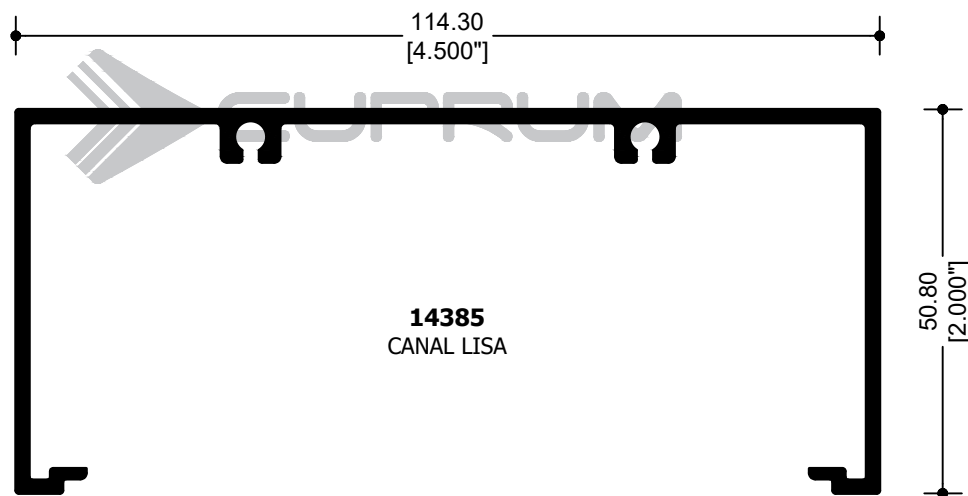
EUROVENT[®]
CLASSIC
SERIE
S140
FIJO

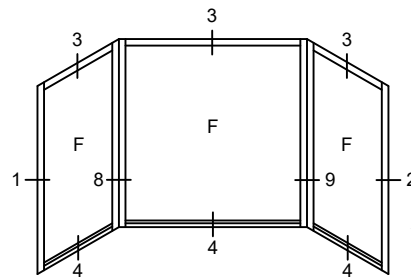
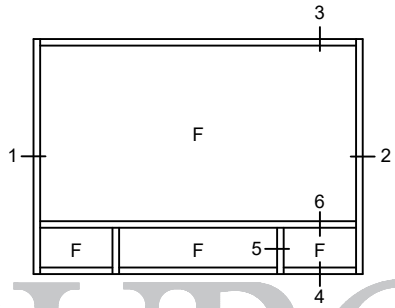
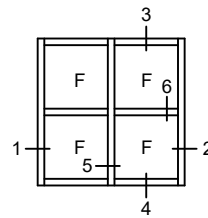
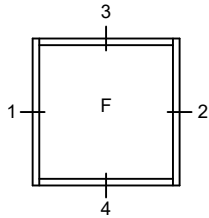




CLASSIC
SERIE
S140
FIJO

EUROVENT[®]
CLASSIC





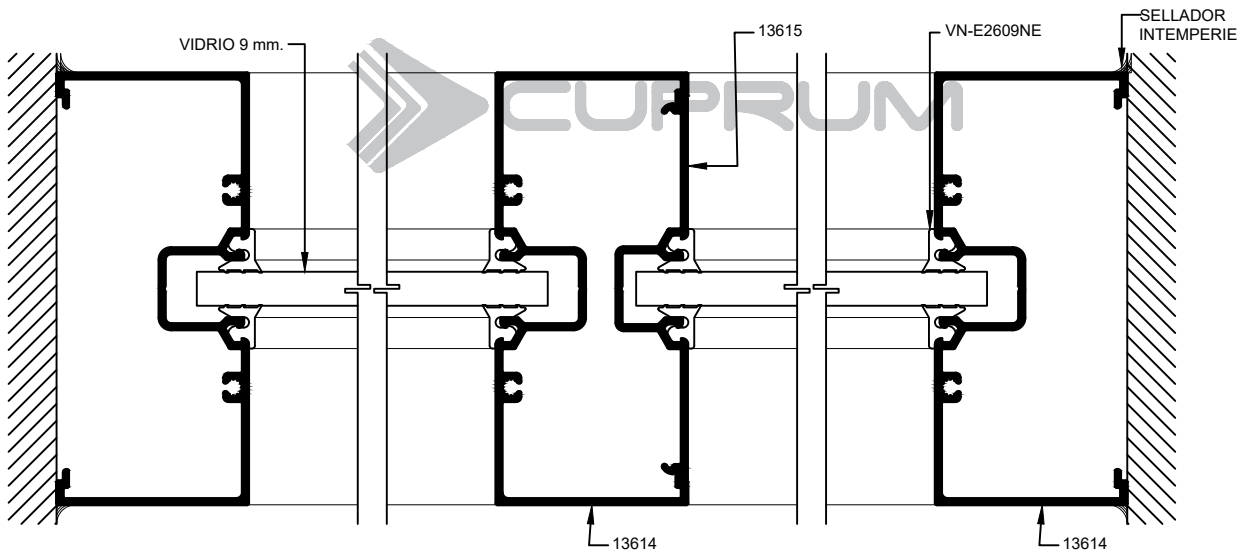
ELEVACIONES TIPO

SIN ESCALA

EUROVENT

CLASSIC

EXTERIOR



INTERIOR

SECCIÓN 1

SECCIÓN 5

SECCIÓN 2

FIJO

CLASSIC

SERIE

S140


 CLASSIC
 SERIE
S140
 FIJO

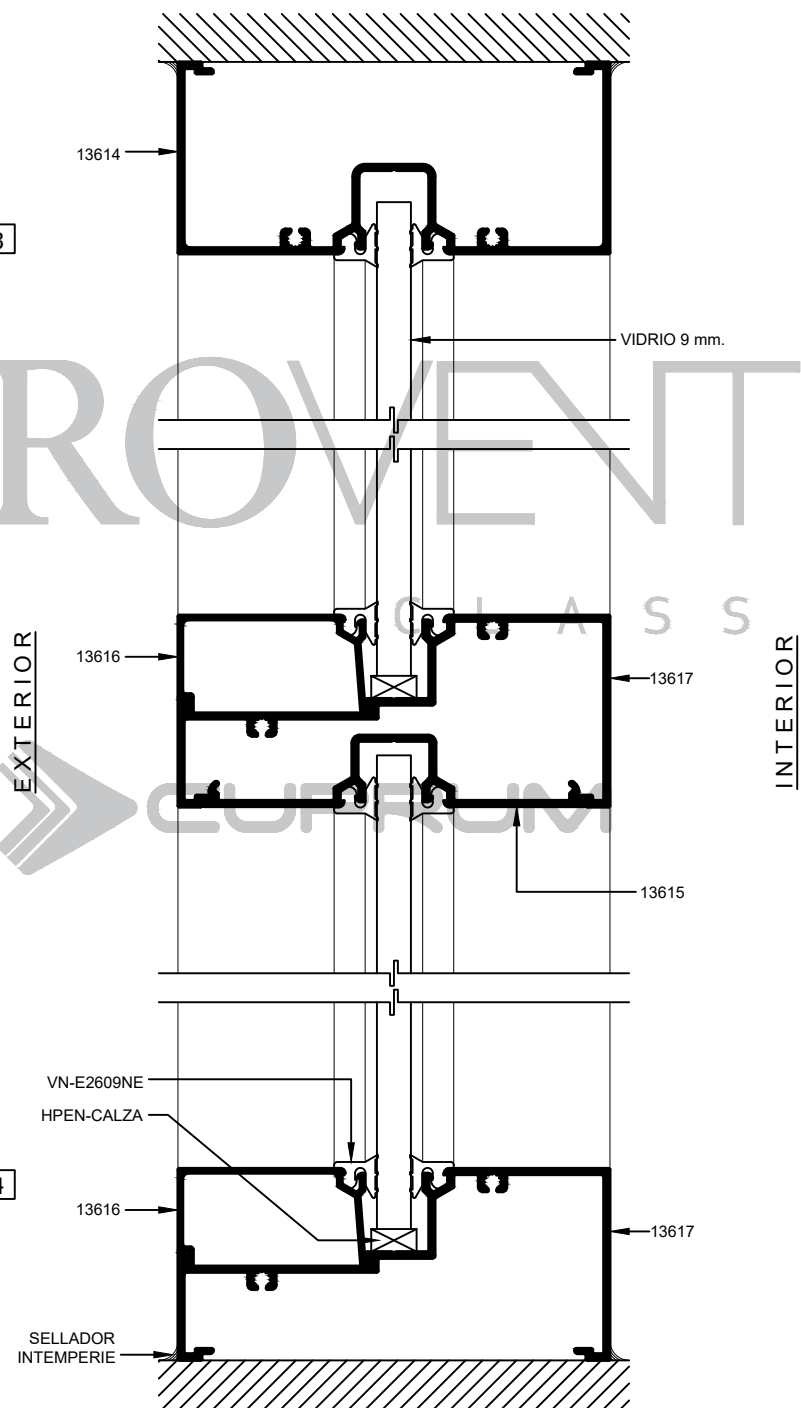
EUROVENT

CLASSIC

SECCIÓN 3

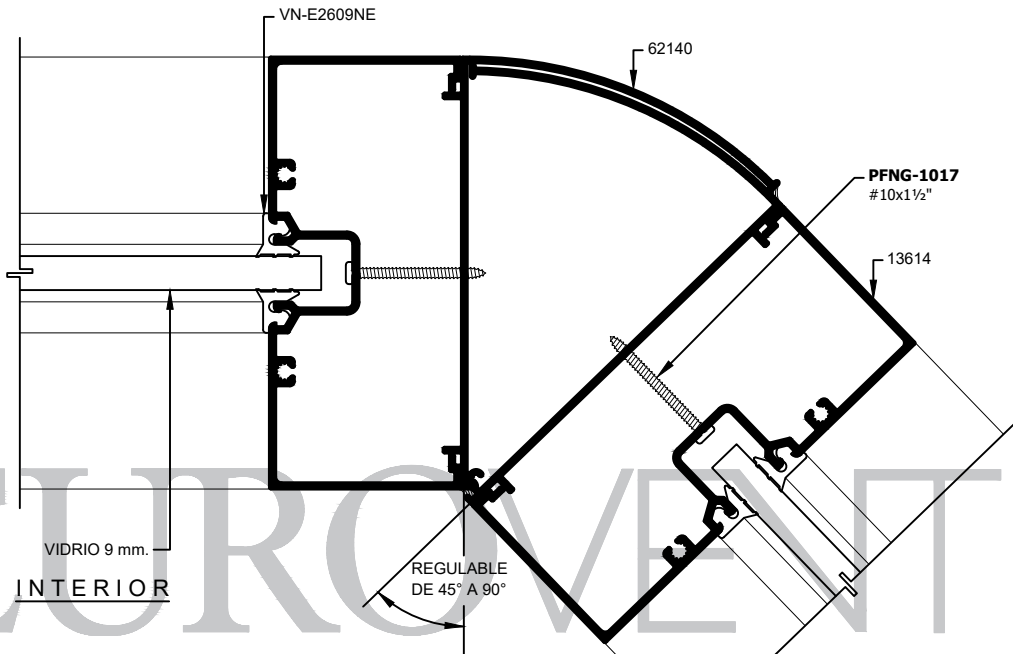
SECCIÓN 6

SECCIÓN 4



EXTERIOR

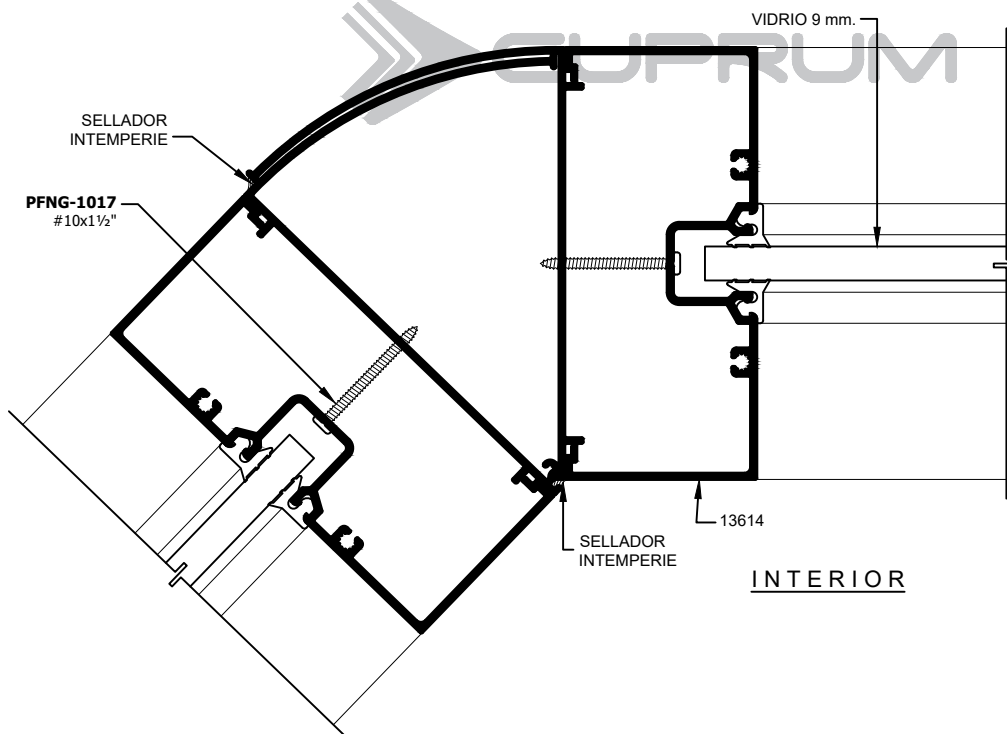
SECCIÓN 9



INTERIOR

EXTERIOR

SECCIÓN 8



INTERIOR



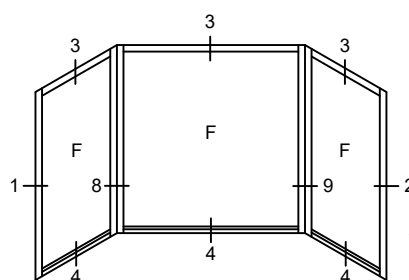
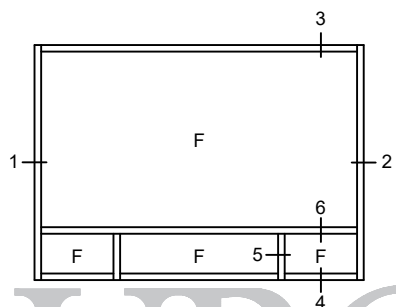
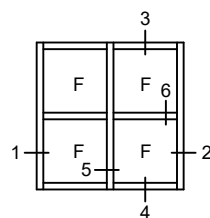
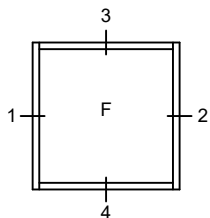
CLASSIC

SERIE

S140



FIJO



ELEVACIONES TIPO

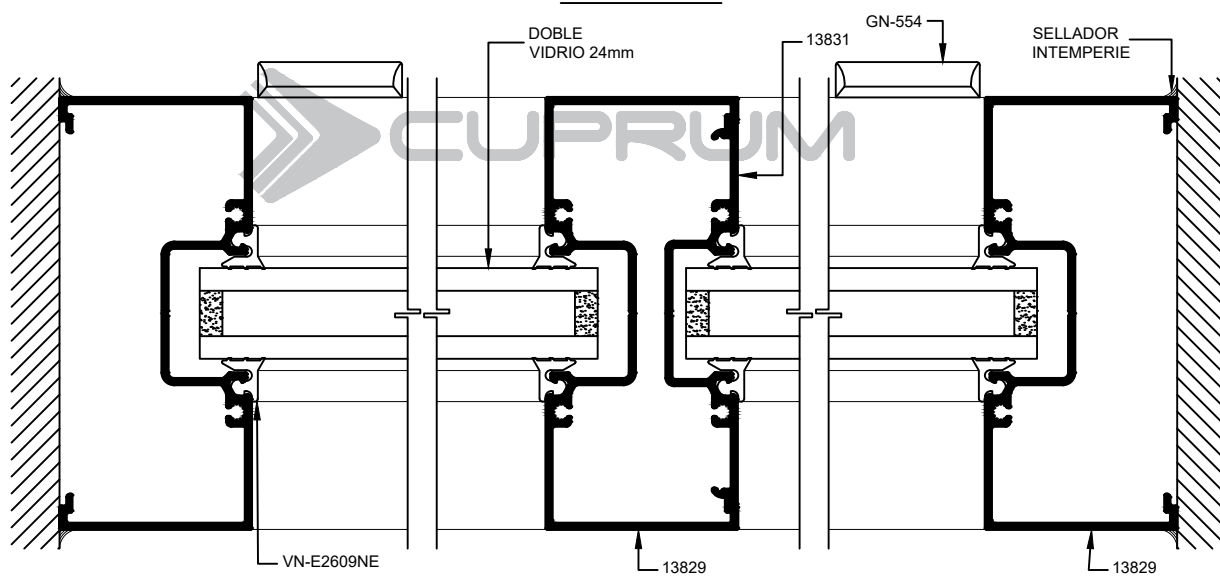
SIN ESCALA

CLASSIC
SERIE

S140

FIJO

EXTERIOR



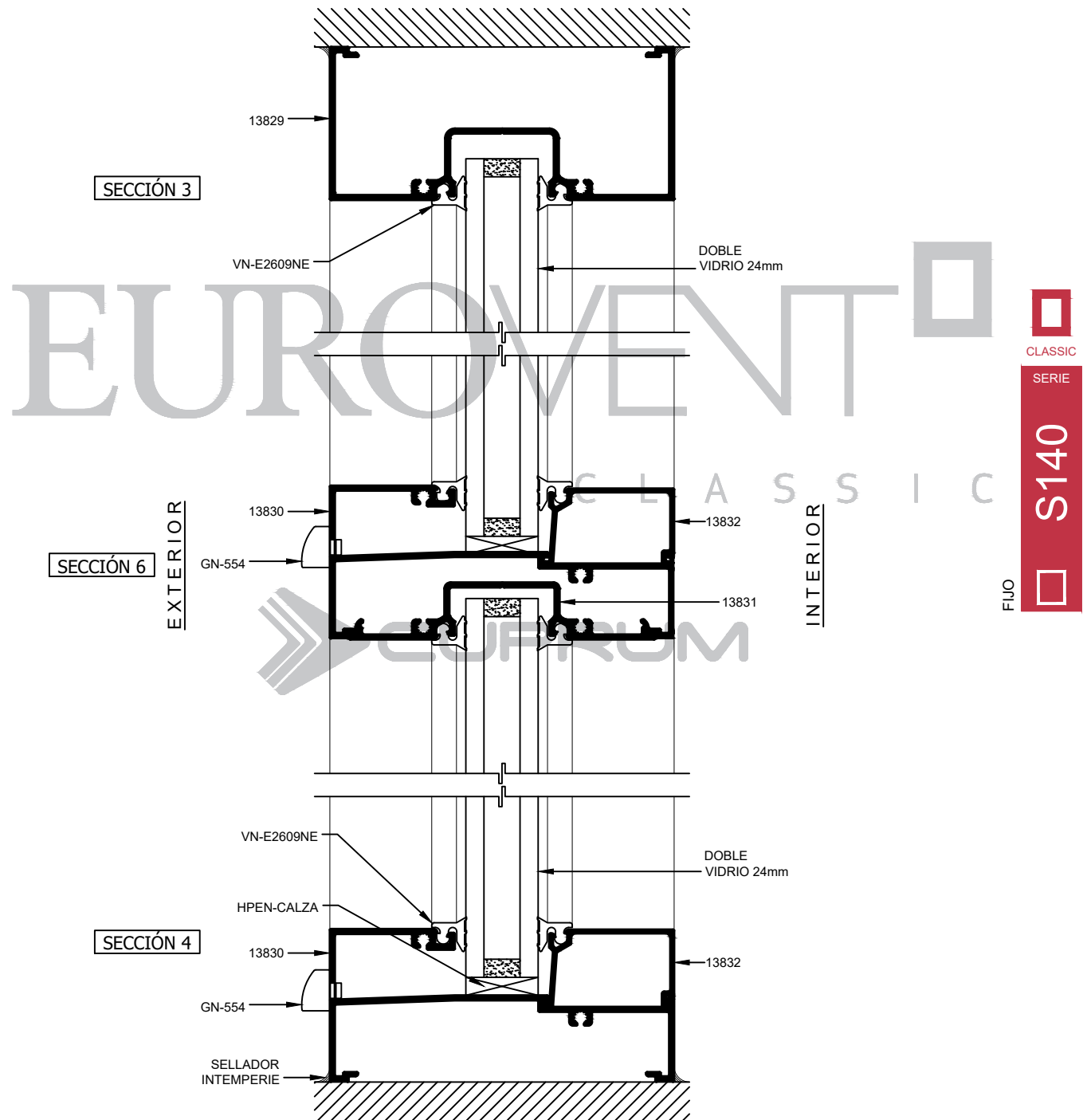
INTERIOR

SECCIÓN 1

SECCIÓN 5

SECCIÓN 2

PERFILES PARA DOBLE VIDRIO DE 24mm.



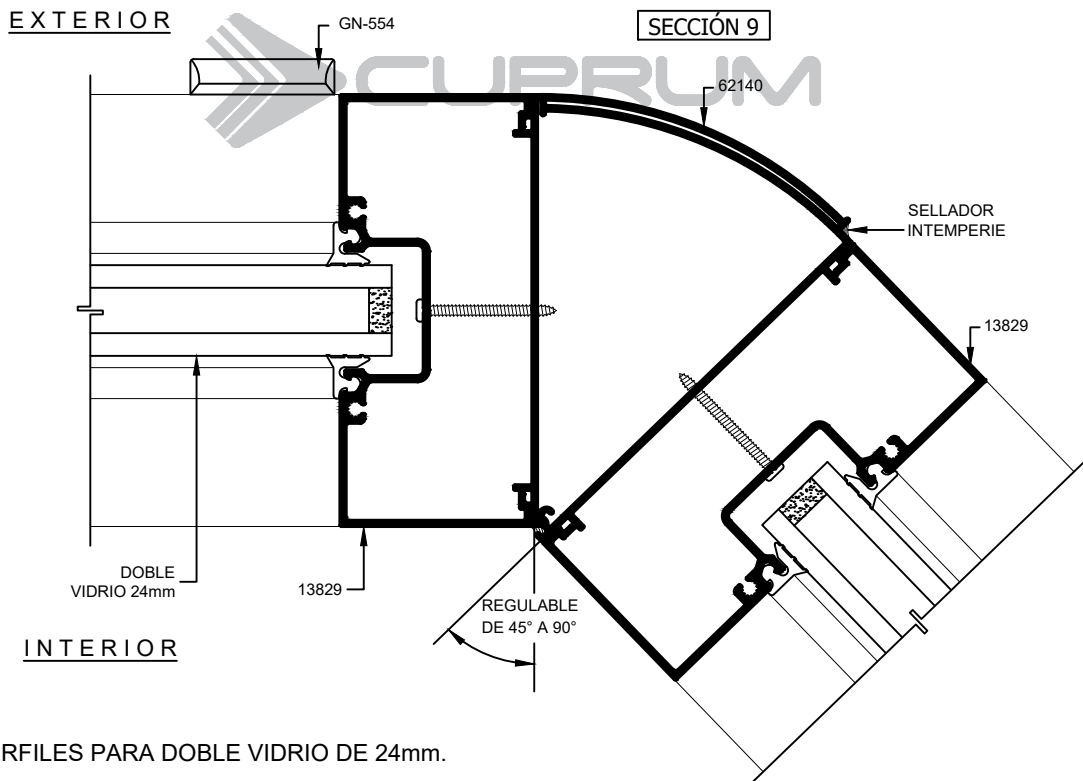
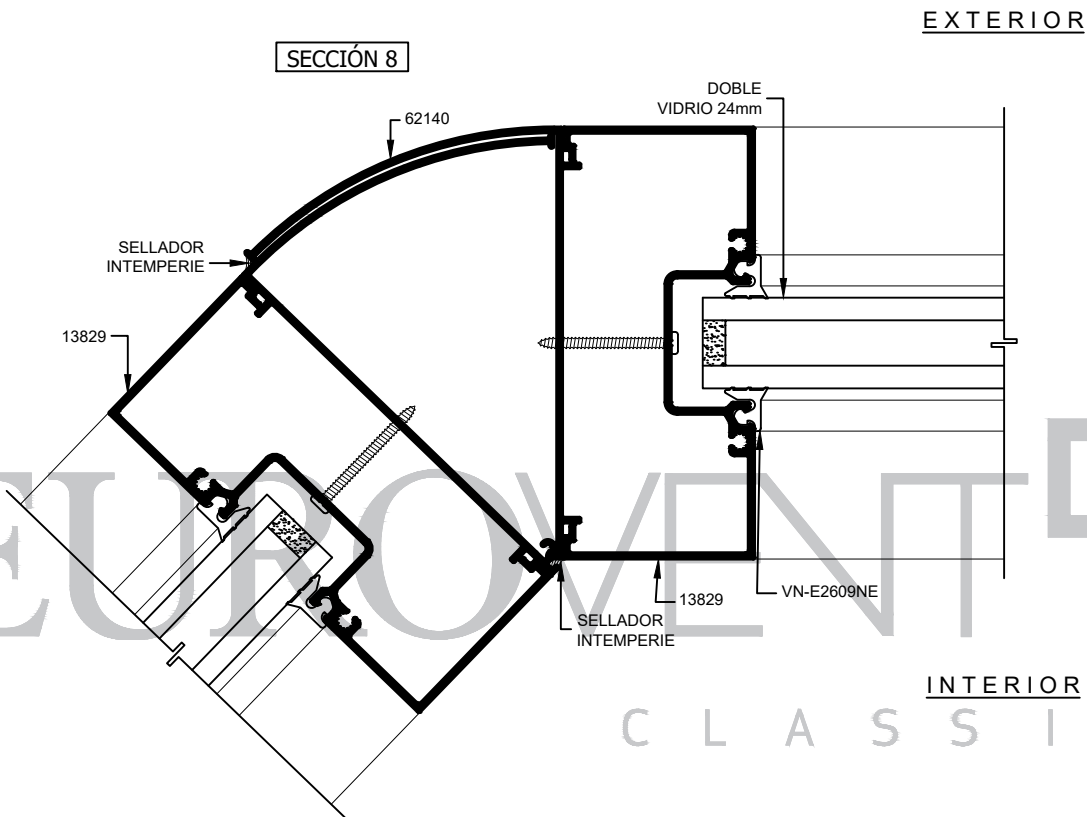
PERFILES PARA DOBLE VIDRIO DE 24mm.

CLASSIC
SERIE

FIJO

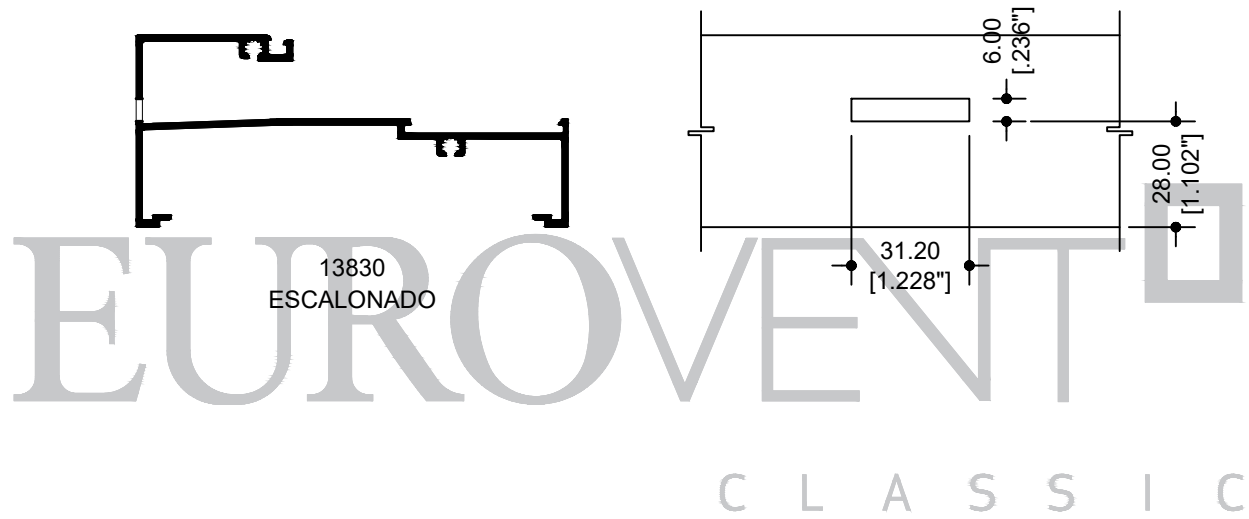
S140

CLASSIC
SERIE
S140
FIJO

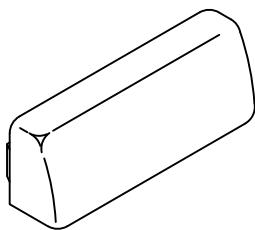


PERFILES PARA DOBLE VIDRIO DE 24mm.

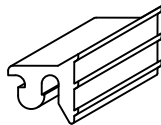
OPERACIÓN MANUAL
DREN PARA DESAGÜE



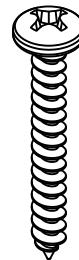
CLASSIC
SERIE
S140
FIJO



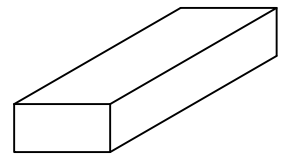
GN-554
TAPA DREN



VN-E2609NE
EMPAQUE EZ



PFNG-1017
#10x1 1/2"



HPEN-CALZA
CALZA DE 1/4" x 3/8" x 4"

CLASSIC
SERIE
S140

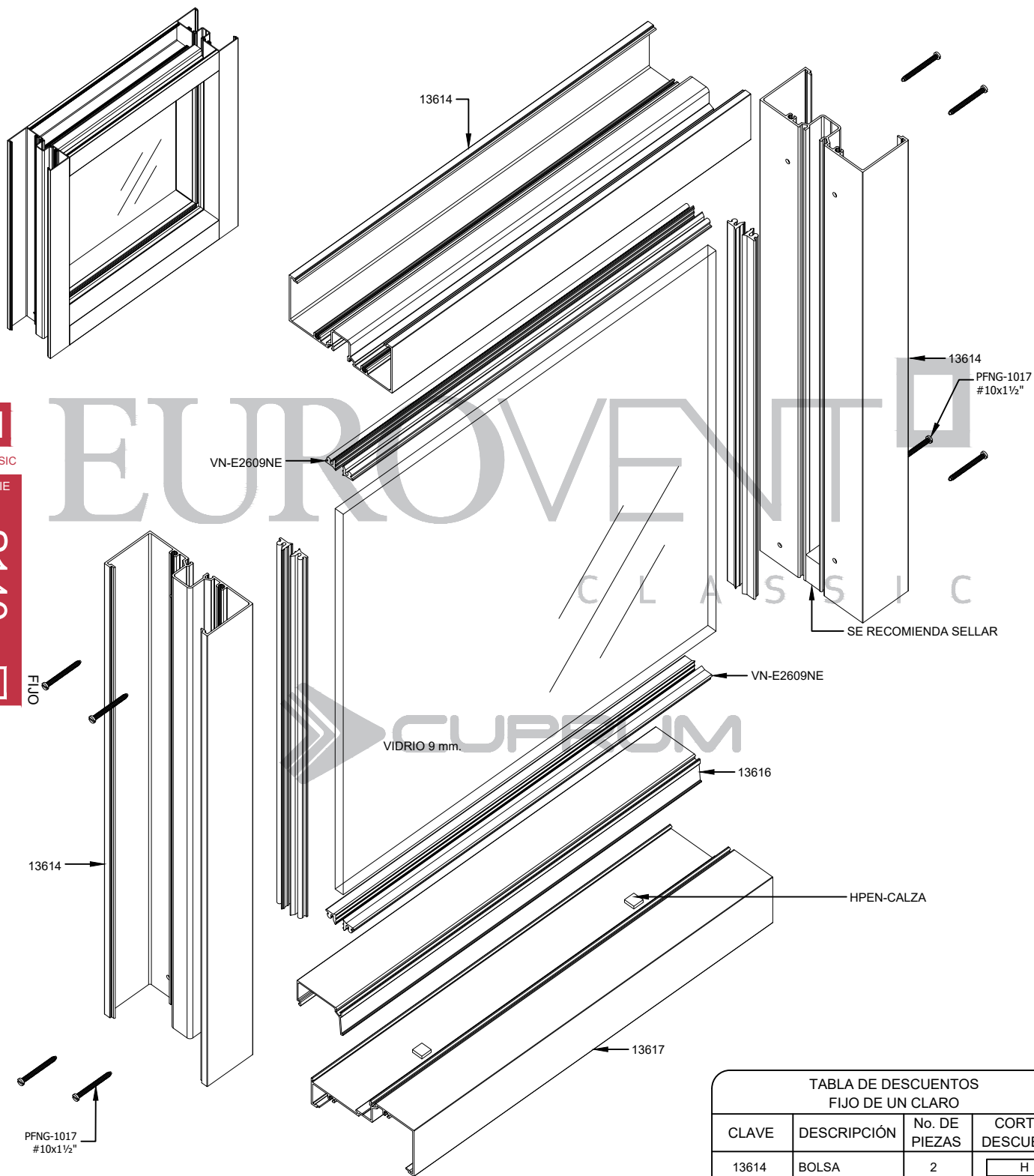


TABLA DE DESCUENTOS FIJO DE UN CLARO			
CLAVE	DESCRIPCIÓN	No. DE PIEZAS	CORTE Y DESCUENTO
13614	BOLSA	2	H
13614	BOLSA	1	L-102
13617	ESCALONADO	1	L-102
13616	JUNQUILLO	1	L-102
VIDRIO	L	1	L-83
	H		H-83

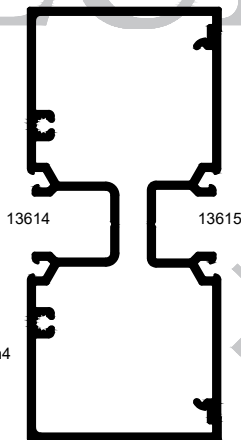
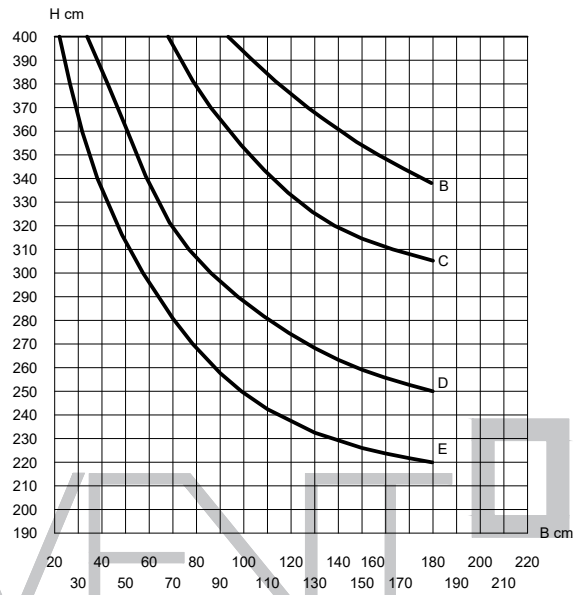
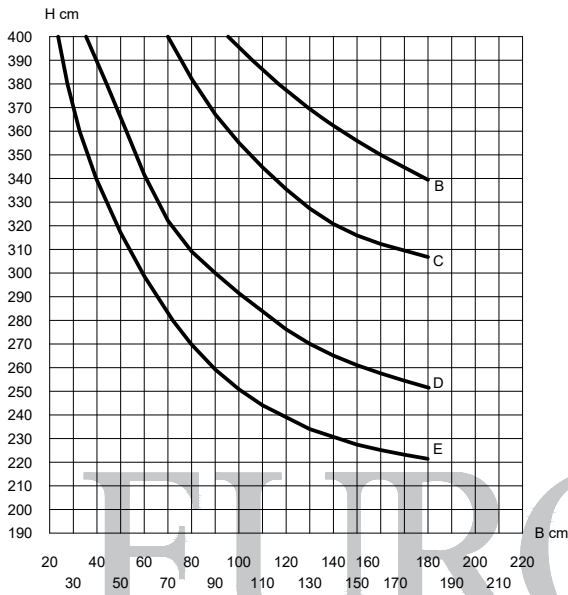
L= ANCHO DE VENTANA
H= ALTO DE VENTANA

DESCUENTOS EN MM.

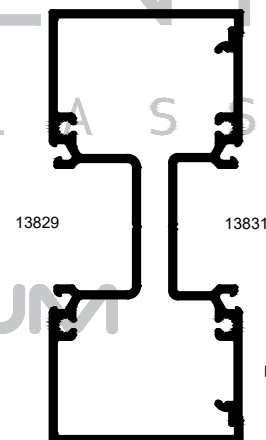
FIJO SERIE 140

A UNA ALTURA DE 15 METROS

DEFLECCIÓN MAX. L/175



ALEACIÓN: 6063
TEMPLE: 5

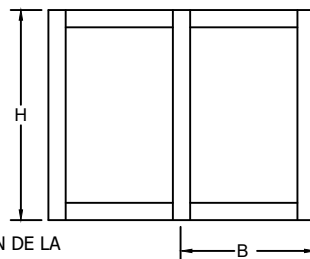


LOS LÍMITES DE FABRICACIÓN PARA LOS PERFILES, SERÁN LOS QUE SE ENCUENTREN DEBAJO DE LAS CURVAS GRAFICADAS.



Valores de presión por velocidad de viento

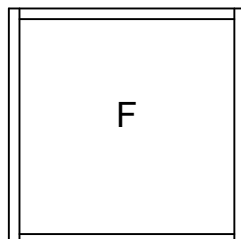
Curvas	Presión del diseño	Velocidad de viento	Zona
A	45 Kg/m ²	80 Km/h	Centro de grandes ciudades
B	50Kg/m ²	90 Km/h	Barrios Residenciales
C	65 Kg/m ²	120 Km/h	Campo Abierto
D	145 Kg/m ²	160 Km/h	Zona Costera
E	195 Kg/m ²	180 Km/h	Zona de Huracanes



LOS LÍMITES DE UN CANCEL VAN EN FUNCIÓN DE LA COMBINACIÓN DE RESISTENCIA DEL PERFIL DE ALUMINIO, EL VIDRIO Y LOS ACCESORIOS QUE LO INTEGRAN.

VERIFICAR QUE LA DEFLECCIÓN DEL PERFIL SEA COMPATIBLE CON EL VIDRIO UTILIZADO.

PARÁMETROS MÍNIMOS Y MÁXIMOS DE FABRICACIÓN



F-140
MÍNIMO 0.60 x 0.60

MÁXIMO 6m² CON VIDRIO RECOCIDO DE 9 mm. SIN INTERMEDIOS,
PARA OTROS ESPESORES VER CON EL FABRICANTE,
CON INTERMEDIOS VER GRÁFICA.

CLASSIC
SERIE

S140

FIJO

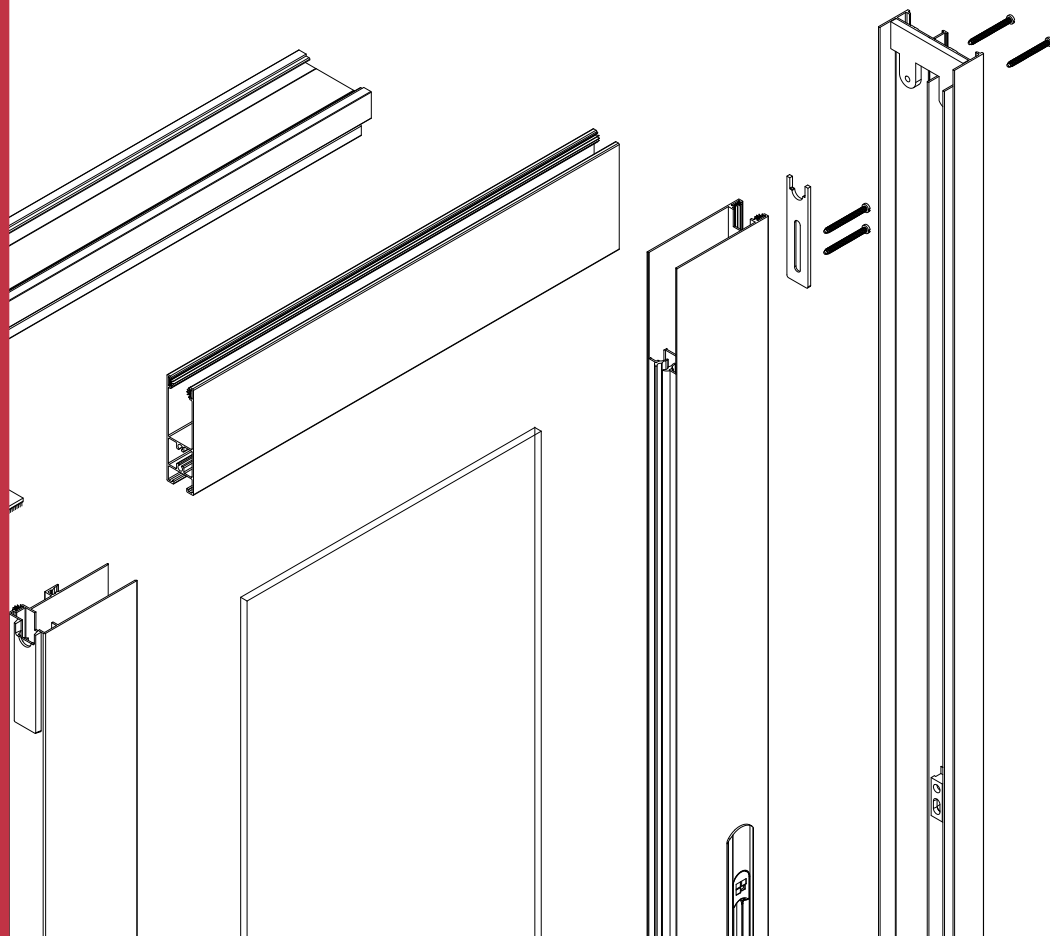
ALUMINIO					
CLAVE	DESCRIPCIÓN	PIEZAS X ATADO	LARGO STD. MTS.	PERÍMETRO ANOD. CM.	PERÍMETRO PUL. CM.
13614	BOLSA	3	6.10	61.60	25.20
13615	TAPA BOLSA	6	6.10	32.22	7.14
13616	JUNQUILLO	12	6.10	21.40	6.44
13617	ESCALONADO	3	6.10	52.72	12.20
13829	BOLSA	3	6.10	60.00	17.50
13830	ESCALONADO	4	6.10	55.58	12.65
13831	TAPA BOLSA	6	6.10	34.44	9.53
13832	JUNQUILLO	16	6.10	19.80	5.57
14384	TAPA LISA	8	6.10	22.66	10.16
14385	CANAL LISA	4	6.10	50.20	22.81
62140	ESQ. REGULABLE	5	6.10	44.51	10.07

EUROVENT

C L A S S I C



CORREDIZA SERIE 50
CORREDIZA SERIE 60
CORREDIZA SERIE 70

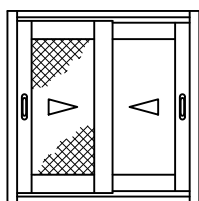




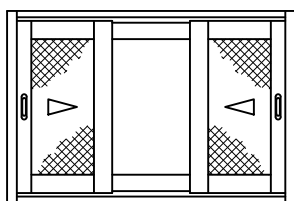
CUPRUM



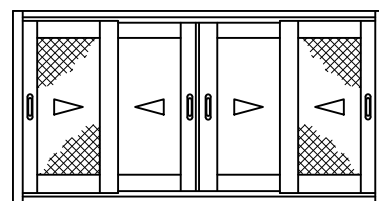
CUPRUM



X X



X O X

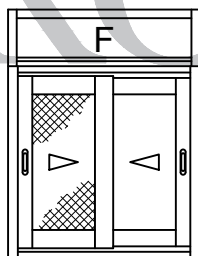


X X X X

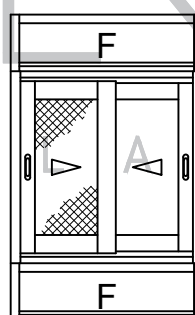
CLASSIC
SERIE

S50

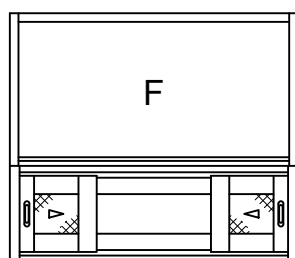
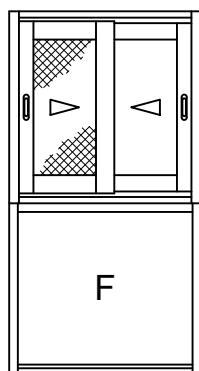
CORREDIZA



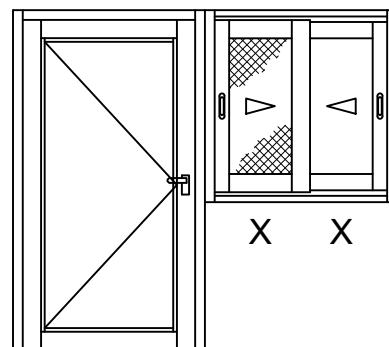
X X



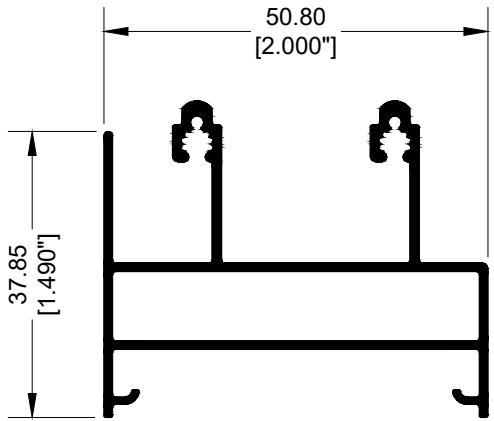
X X



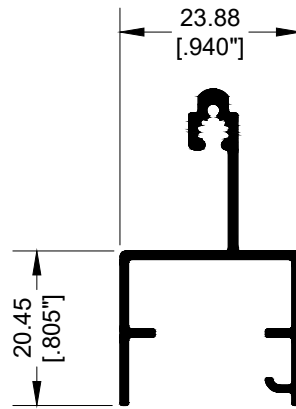
X O X



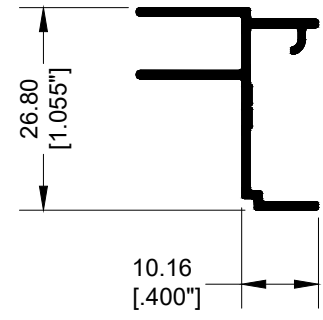
X X



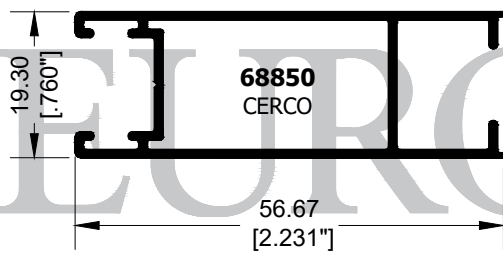
68842
RIEL CABEZAL



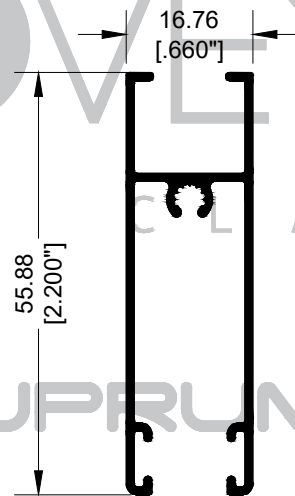
68846
EXTENSION
RIEL



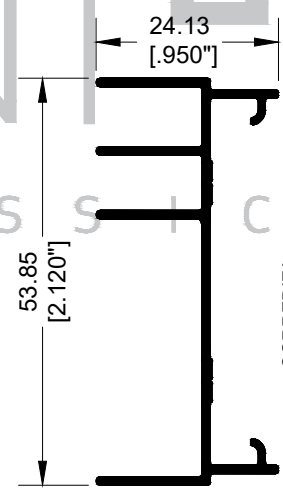
68847
EXTENSION
JAMBA



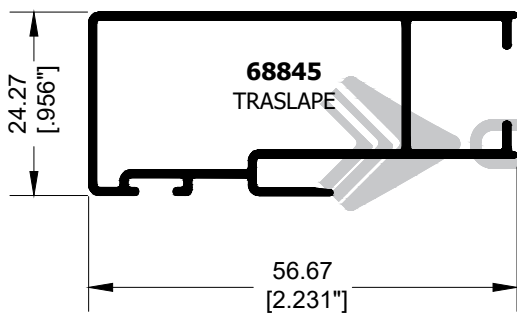
68850
CERCO



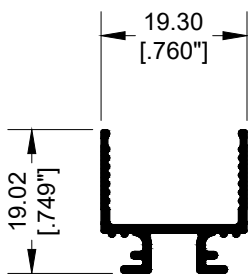
68843
ZOCLO



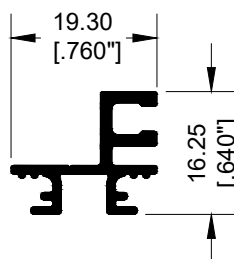
68844
JAMBA



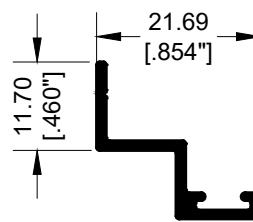
68845
TRASLAPE



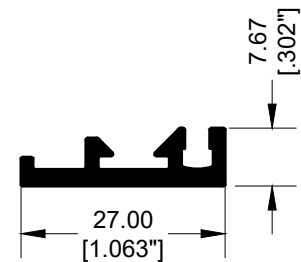
69356
ADAPTADOR
DOBLE VIDRIO



69368
ADAPTADOR
MOSQUITERO



50701
ADAPTADOR
OXXO



5173
MOSQUITERO

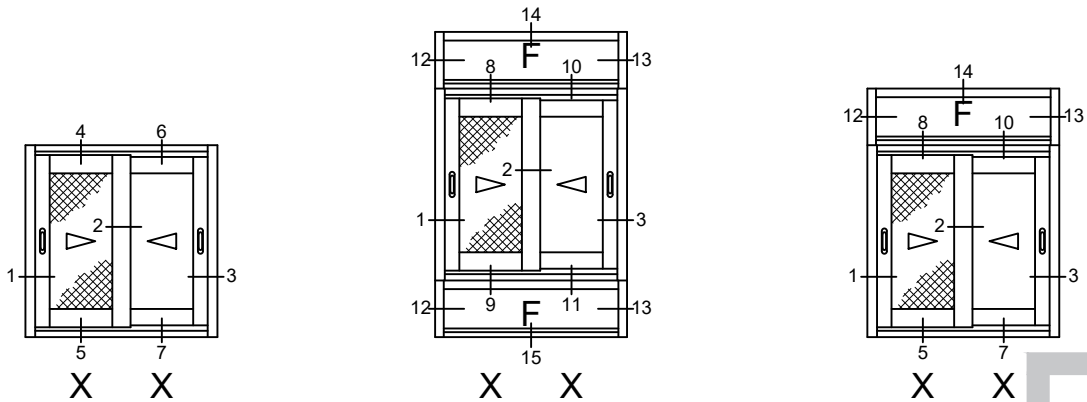


CLASSIC
SERIE

S50



CORREDIZA



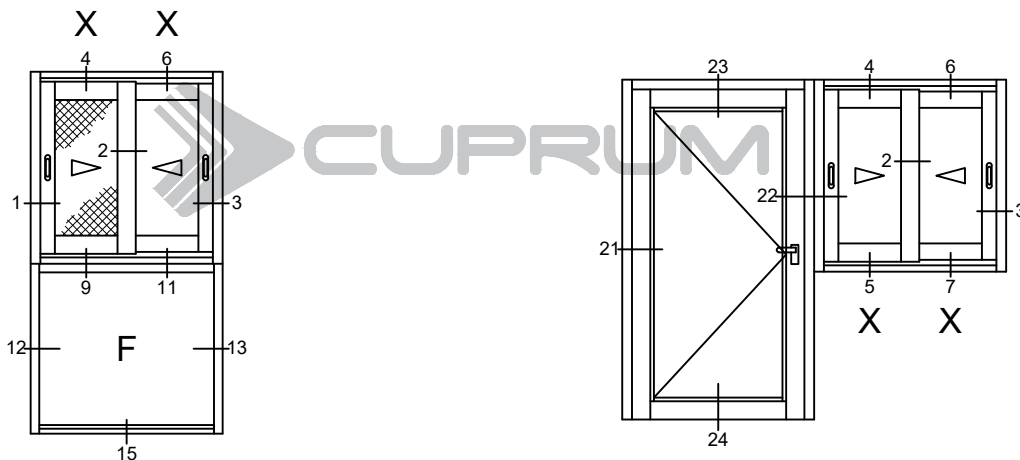
CLASSIC
SERIE

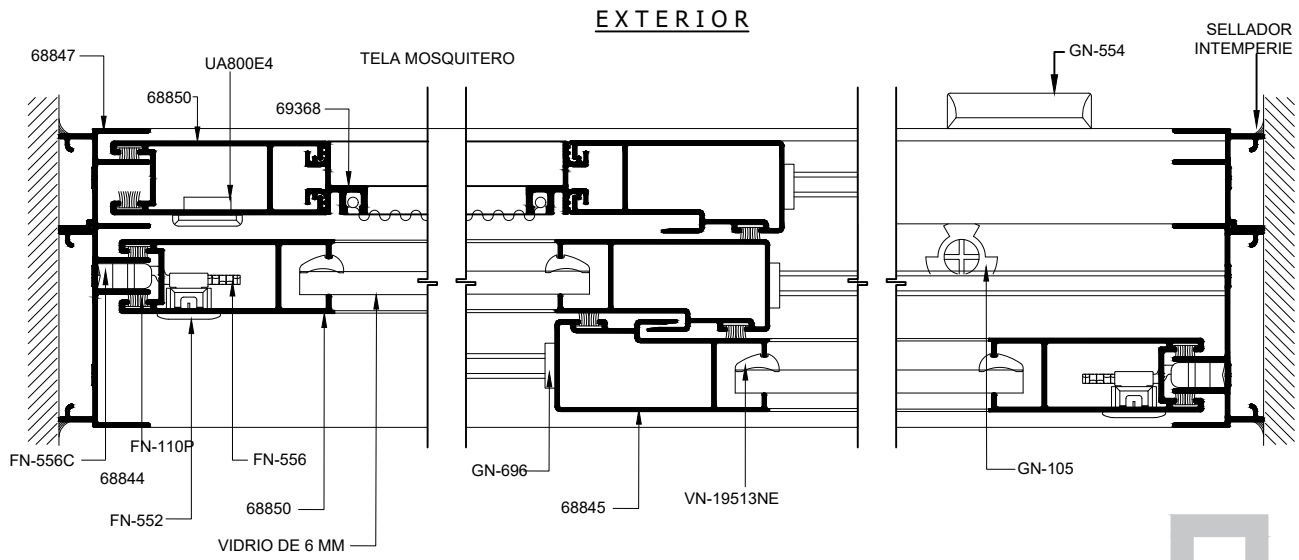
S50

CORREDIZA

EUROVENT[®]

C L A S S I C



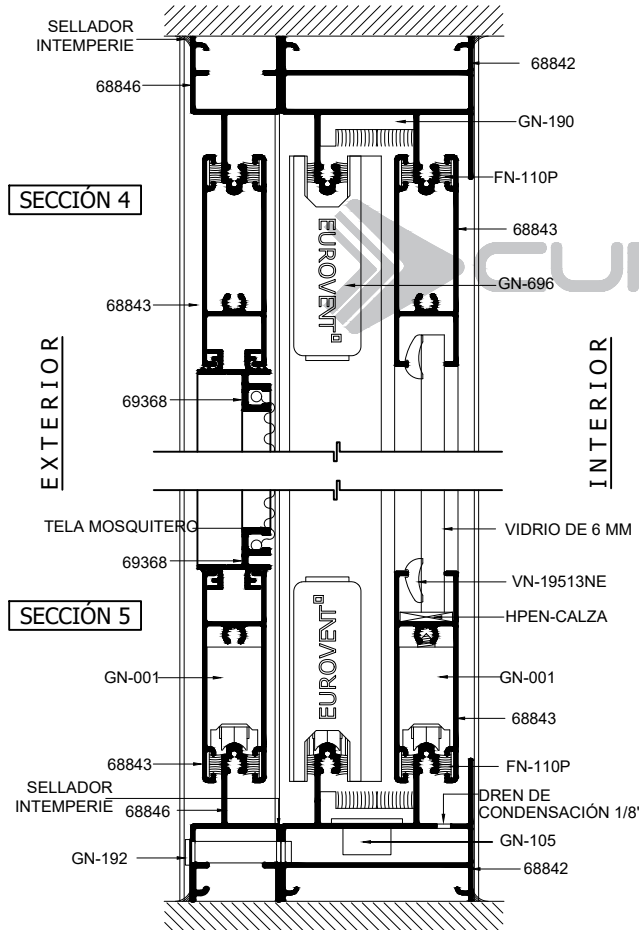


EUROVENT

SECCIÓN 1

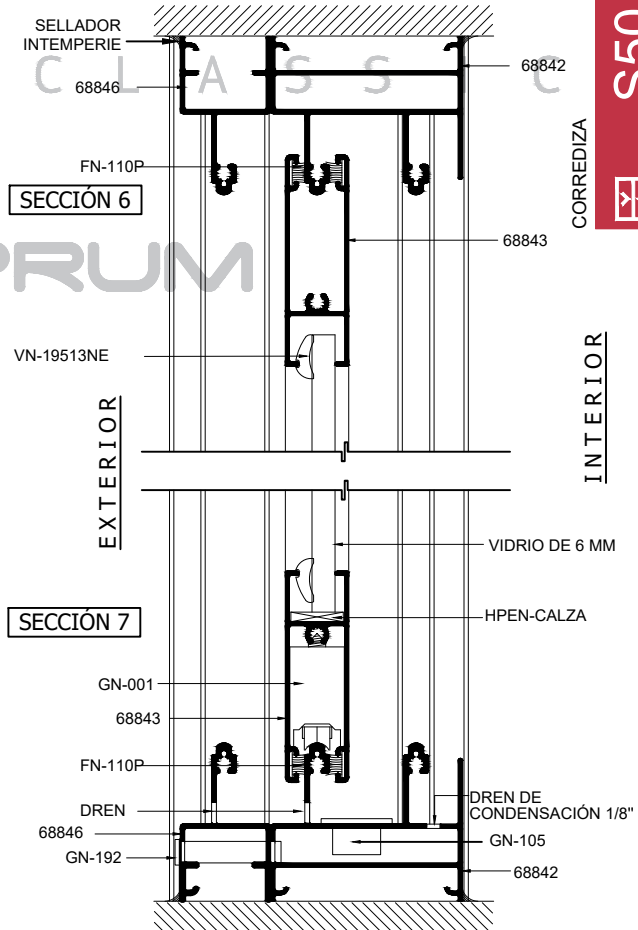
SECCIÓN 2

SECCIÓN 3



SECCIÓN 4

SECCIÓN 5



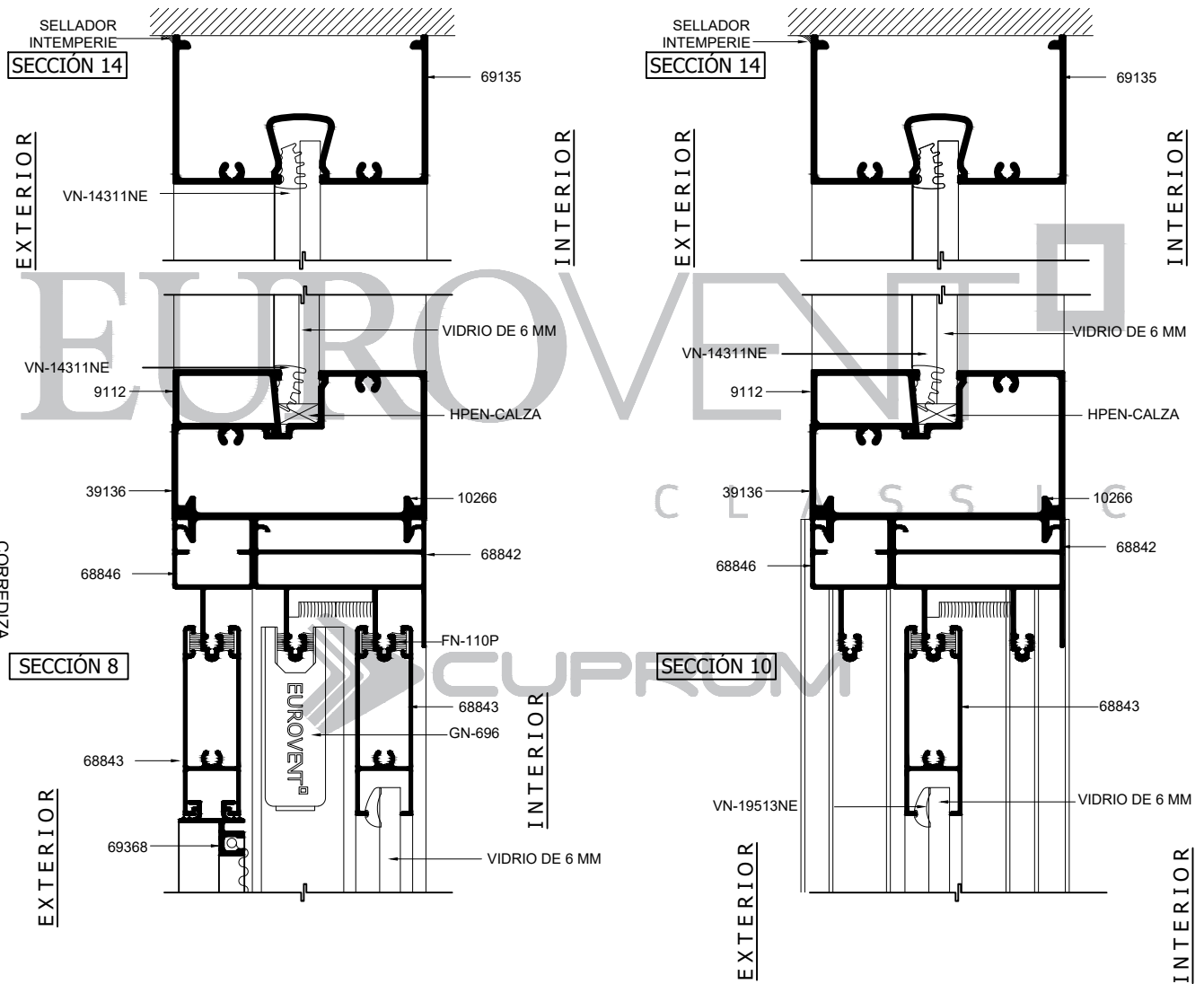
SECCIÓN 6

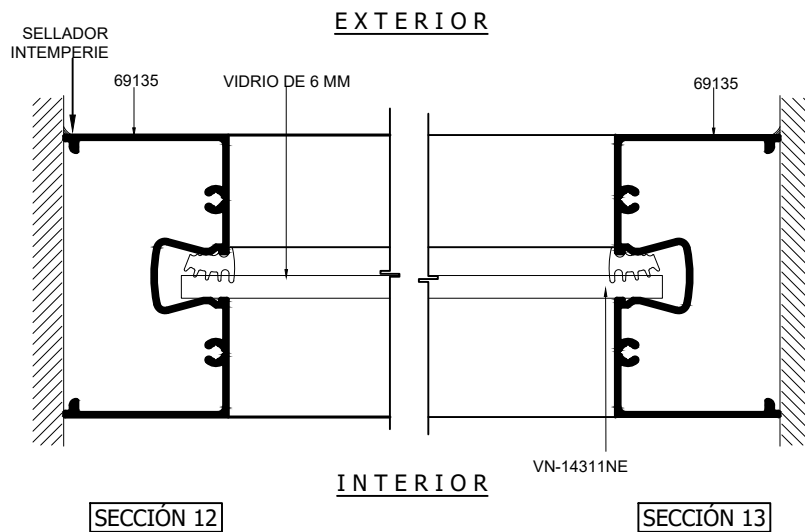
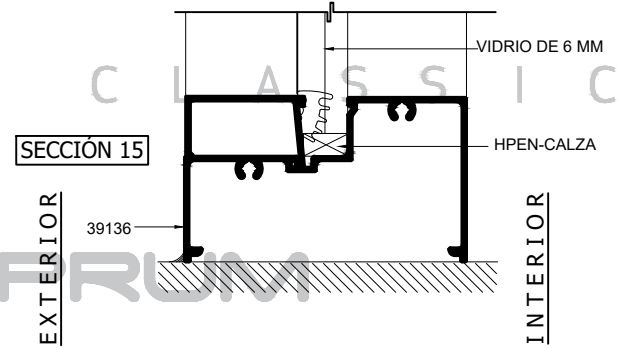
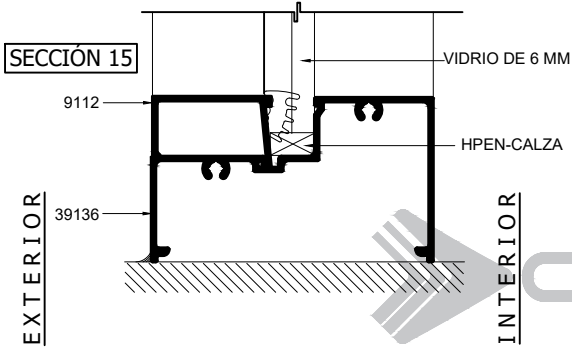
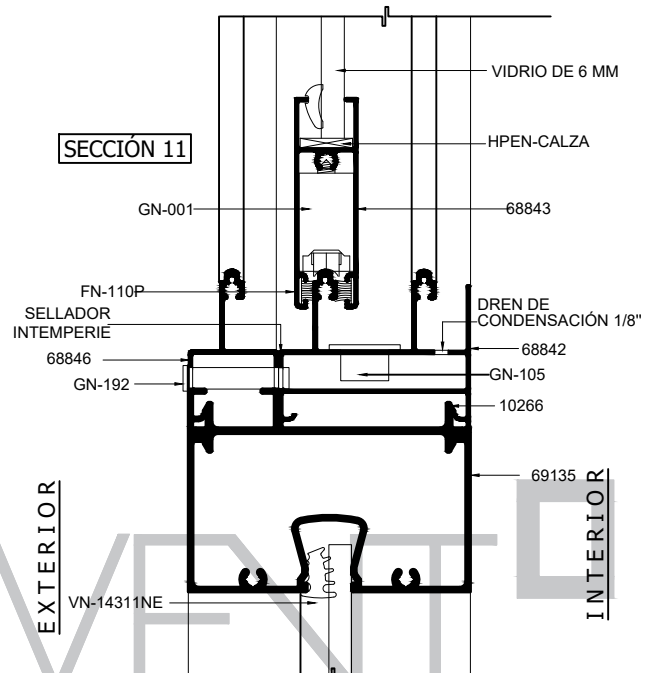
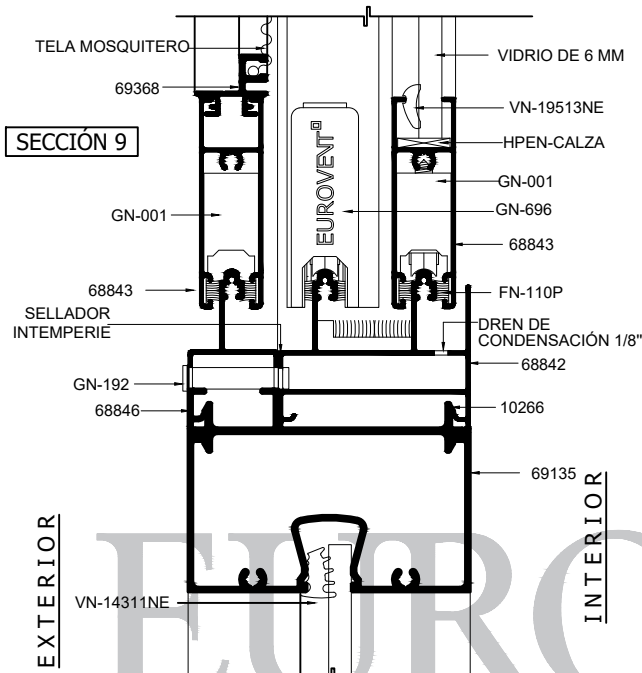
SECCIÓN 7

CLASSIC
SERIE
S50
CORREDIZA

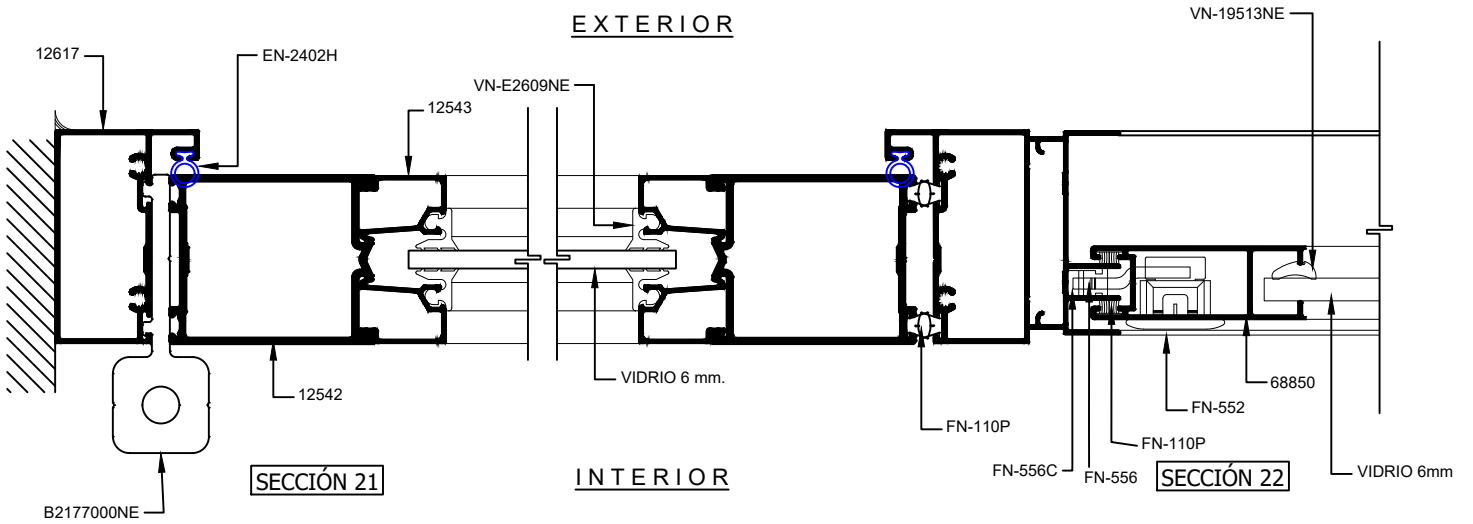
CLASSIC
SERIE
S50

CORREDIZA



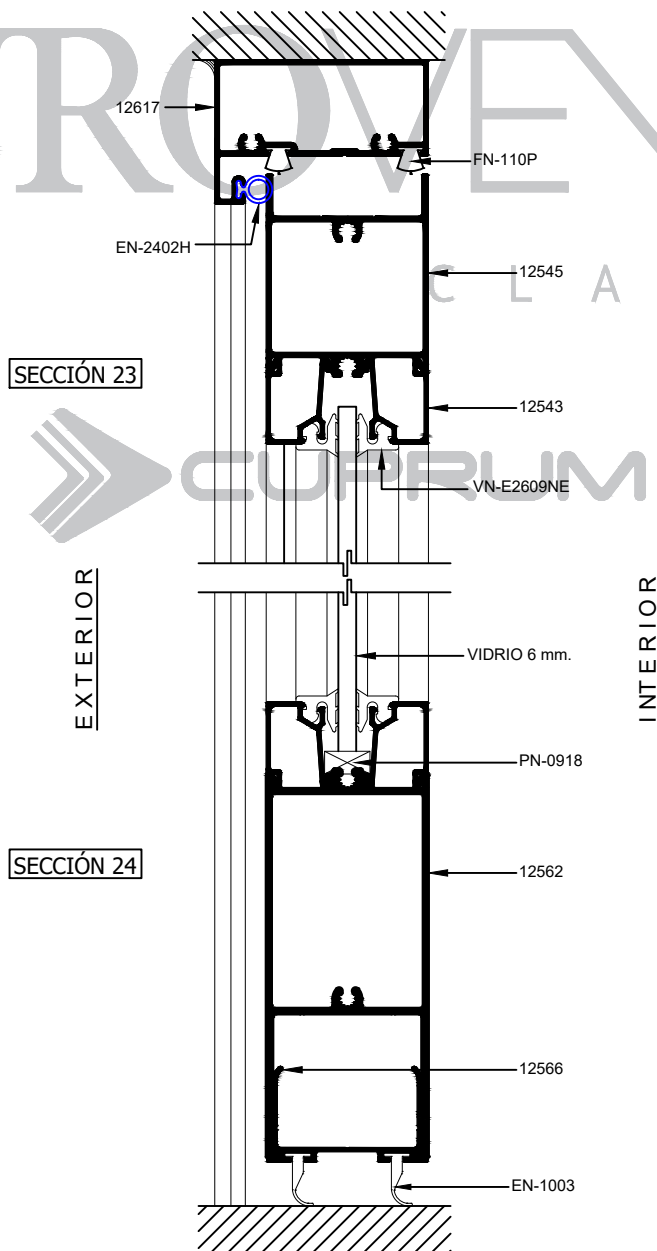


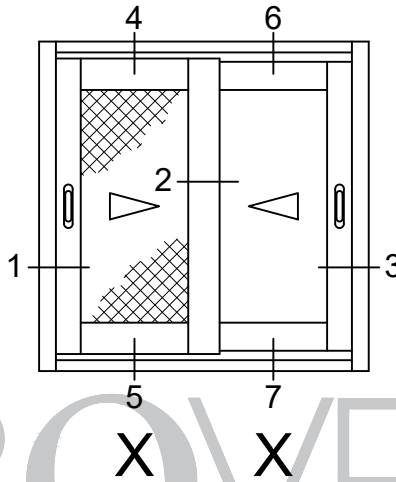

 CLASSIC
 SERIE
S50
 CORREDIZA



CLASSIC
SERIE
S50
CORREDIZA

EUROVENT[®]
CLASSIC



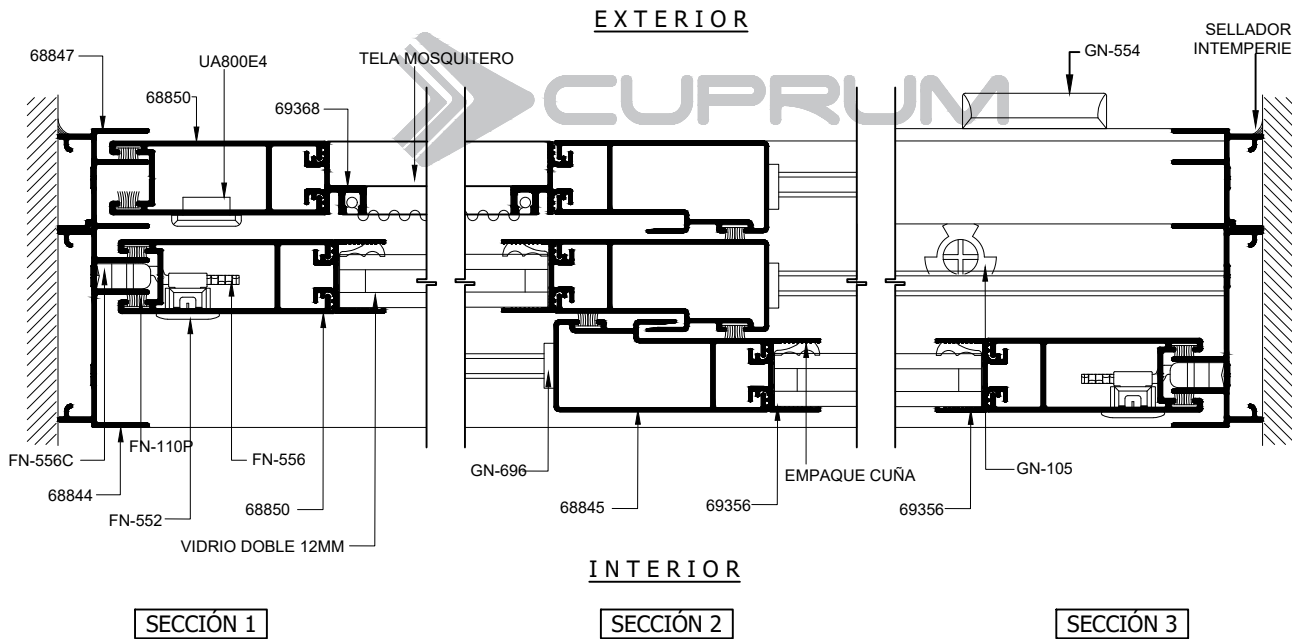


EUROVENT CLASSIC

CLASSIC
SERIE

S50

CORREDIZA



SECCIÓN 1

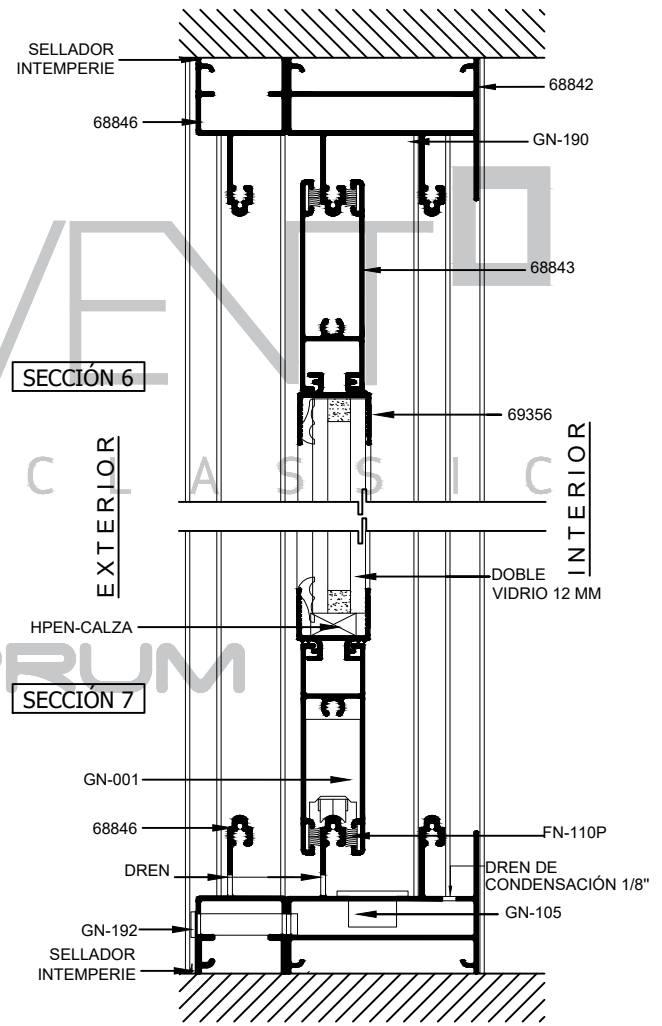
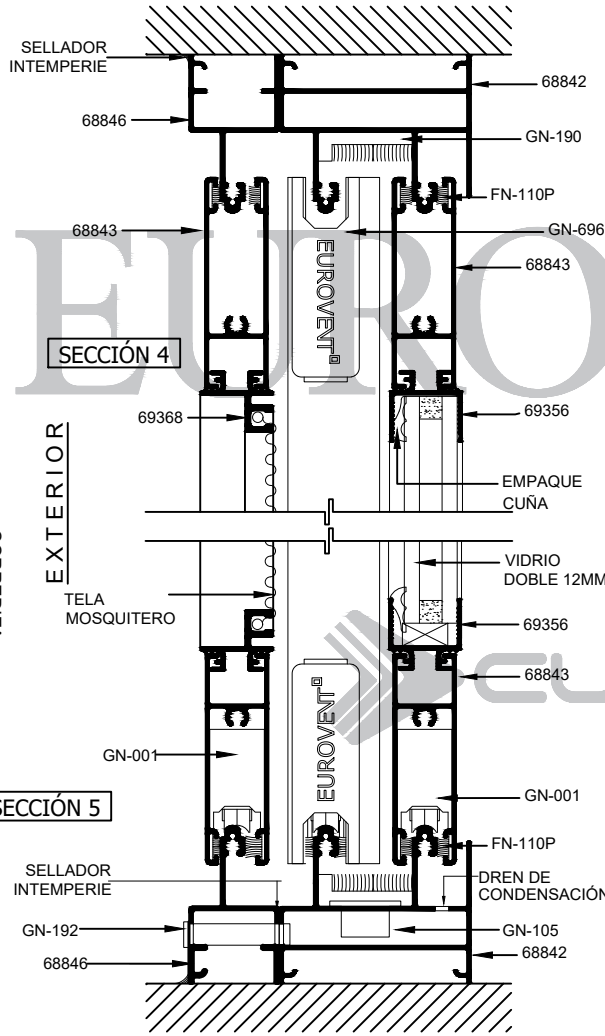
EXTERIOR

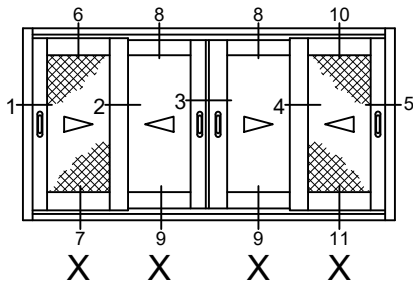
SECCIÓN 2

SECCIÓN 3

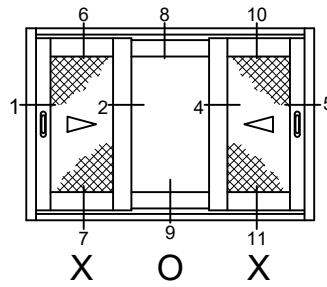
CLASSIC
SERIE
S50

CORREDIZA

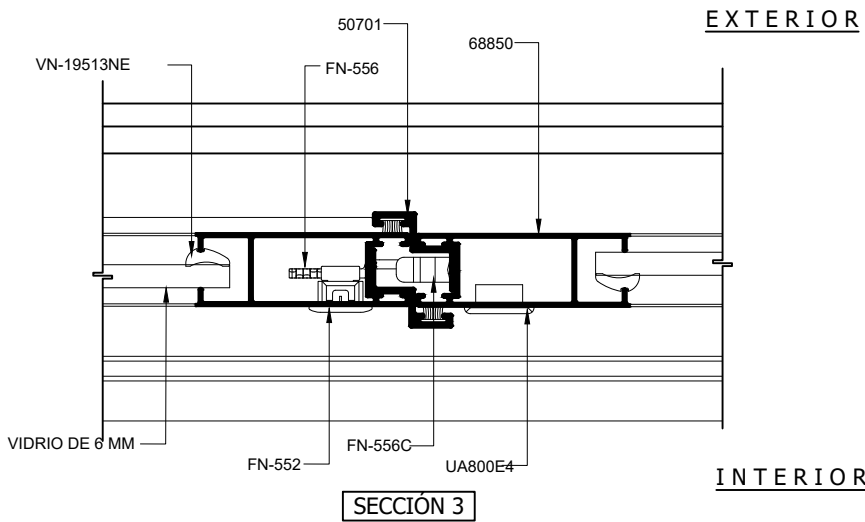
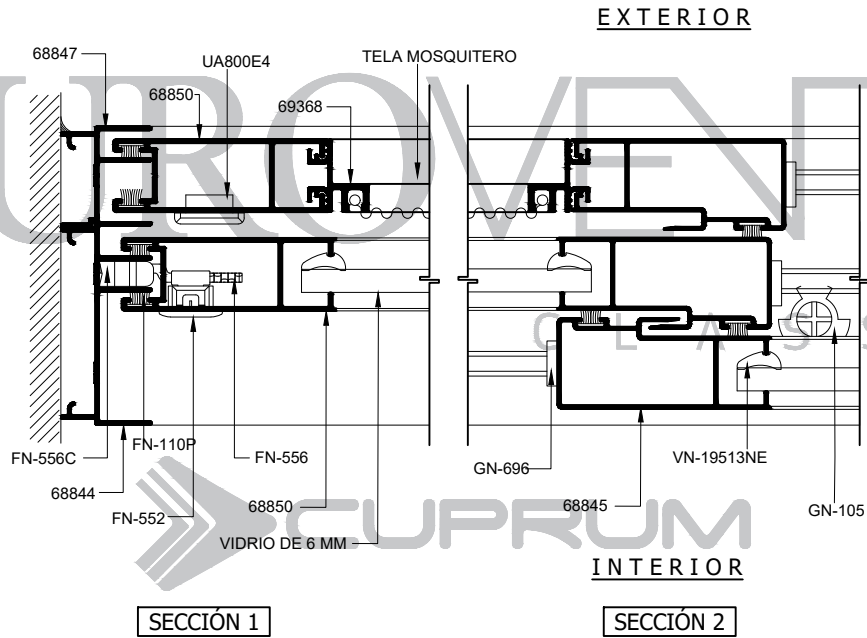
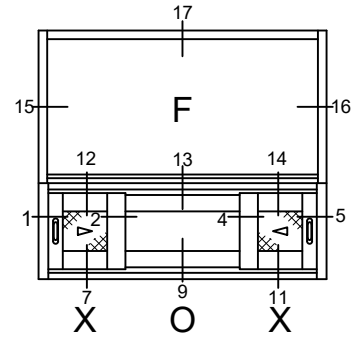




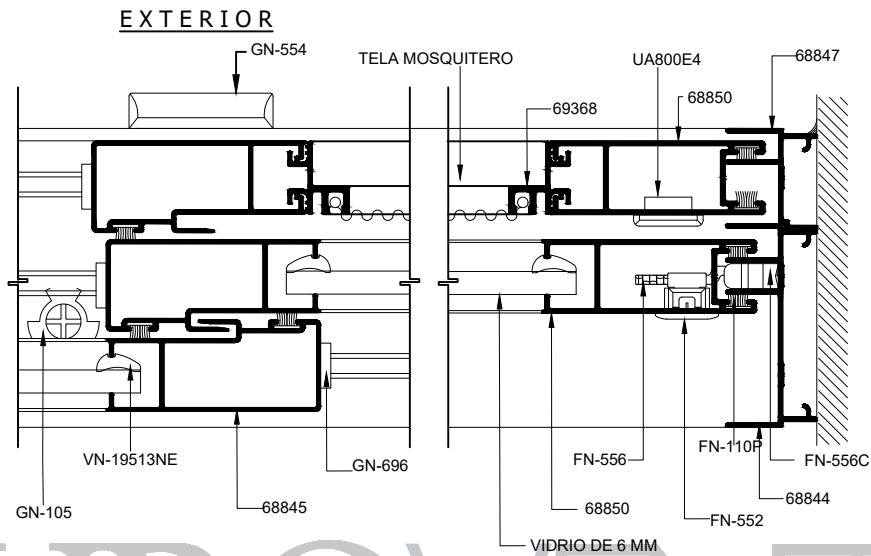
ELEVACIONES TIPO



SIN ESCALA

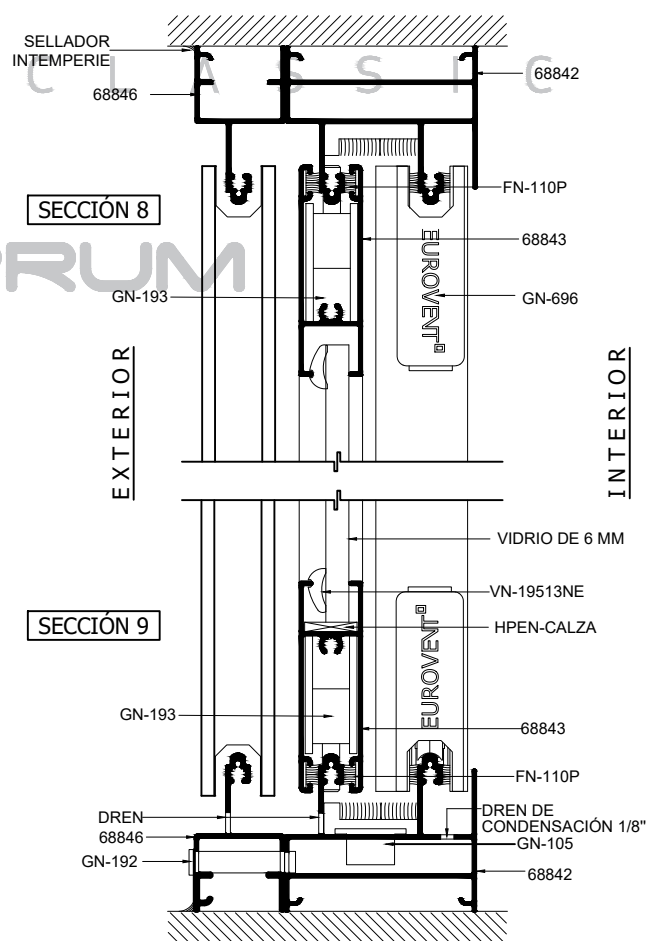
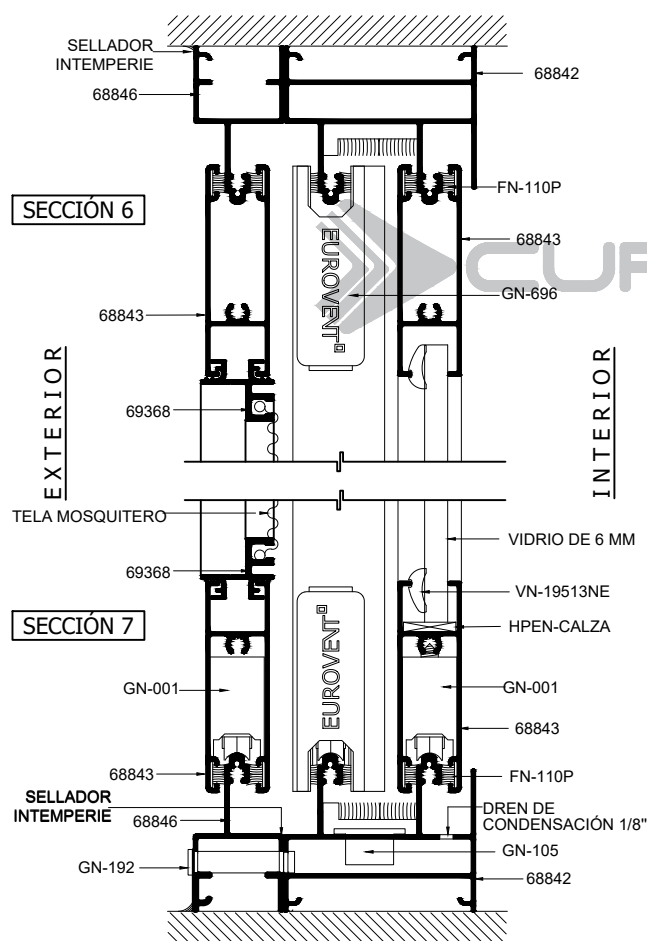


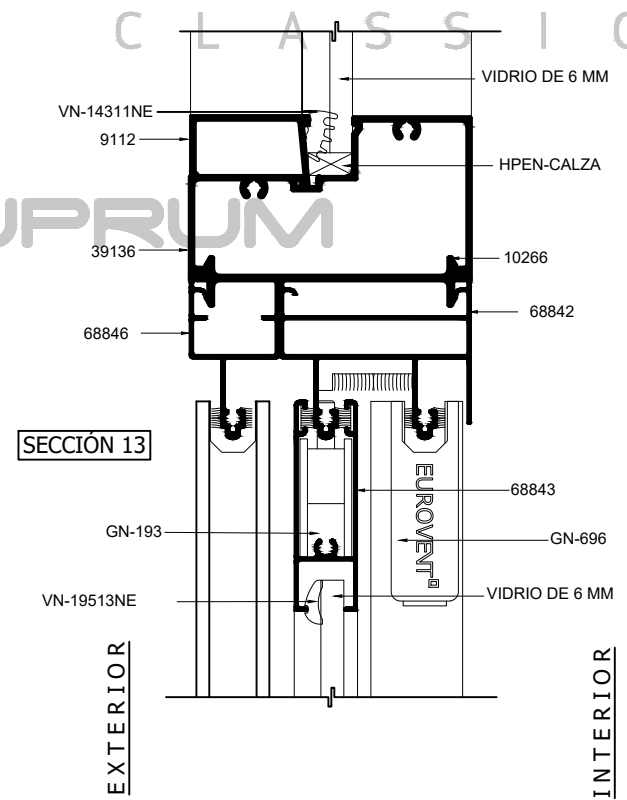
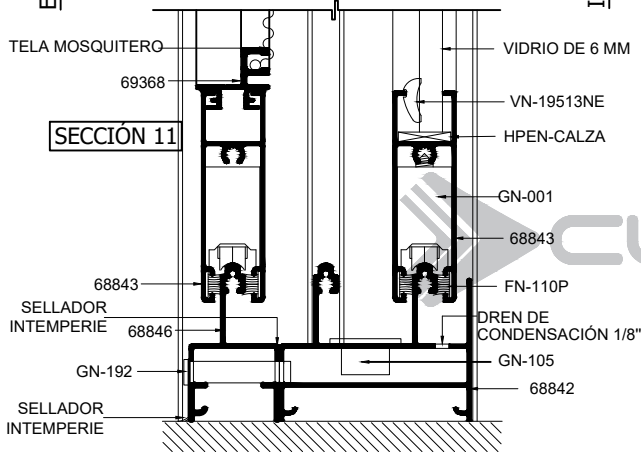
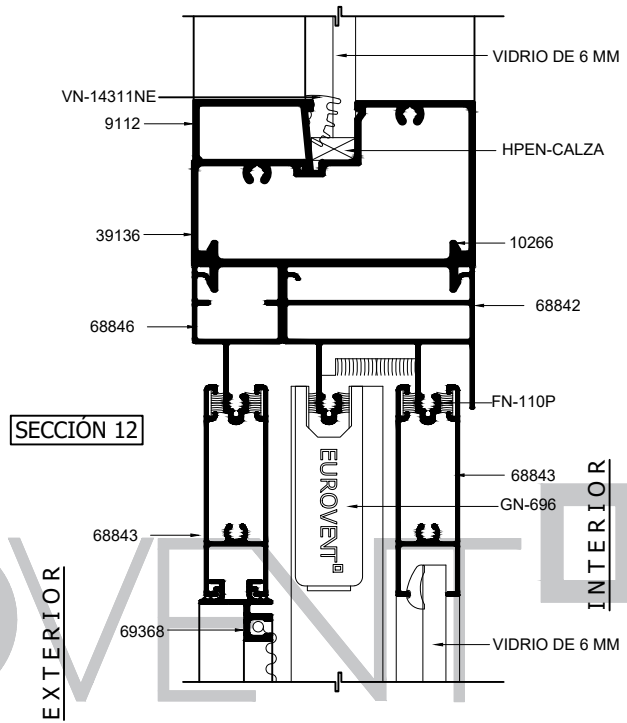
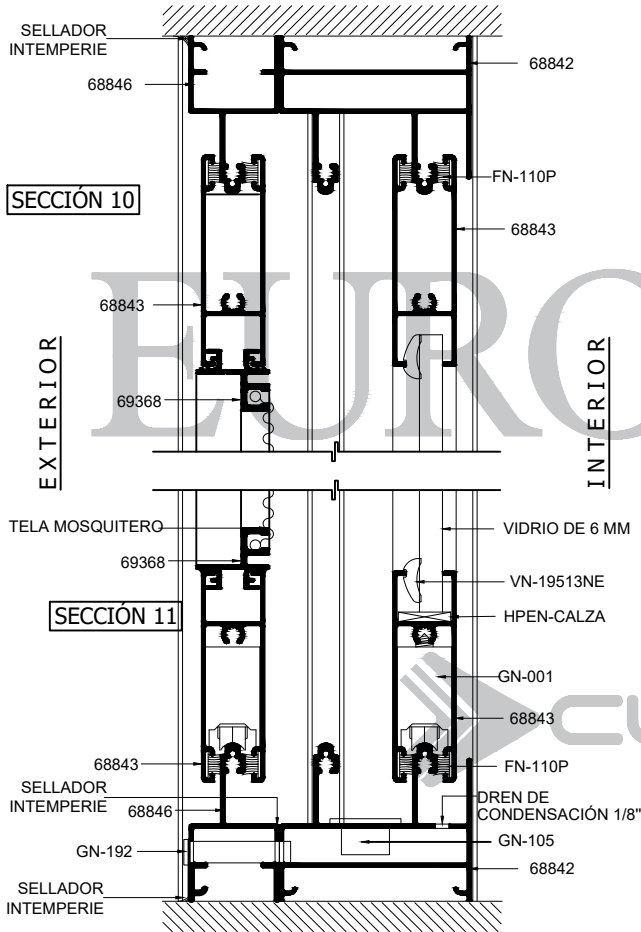

 CLASSIC
 SERIE
S50
 CORREDIZA



EUROVENT

CLASSIC
SERIE
S50
CORREDIZA



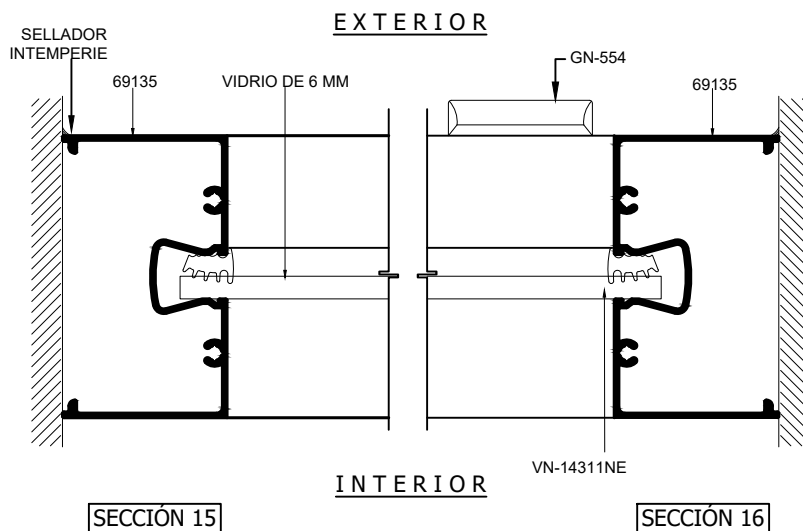
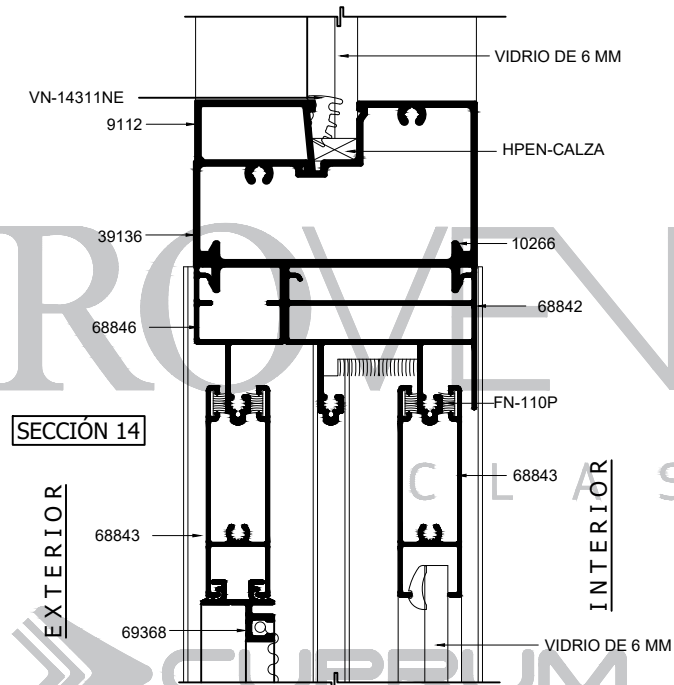
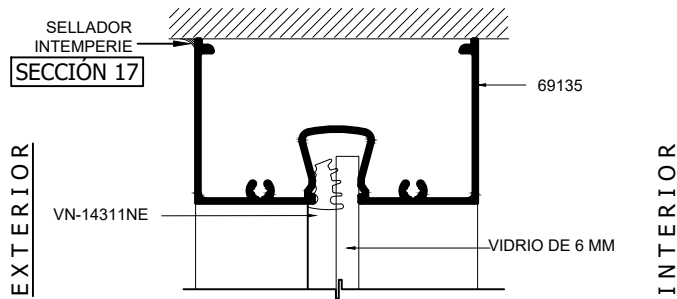


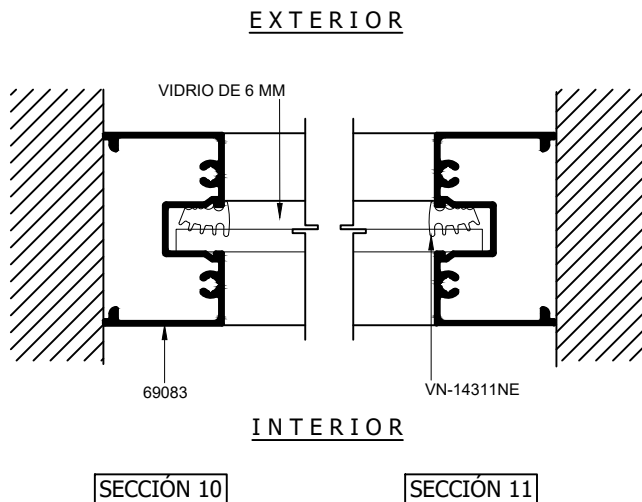
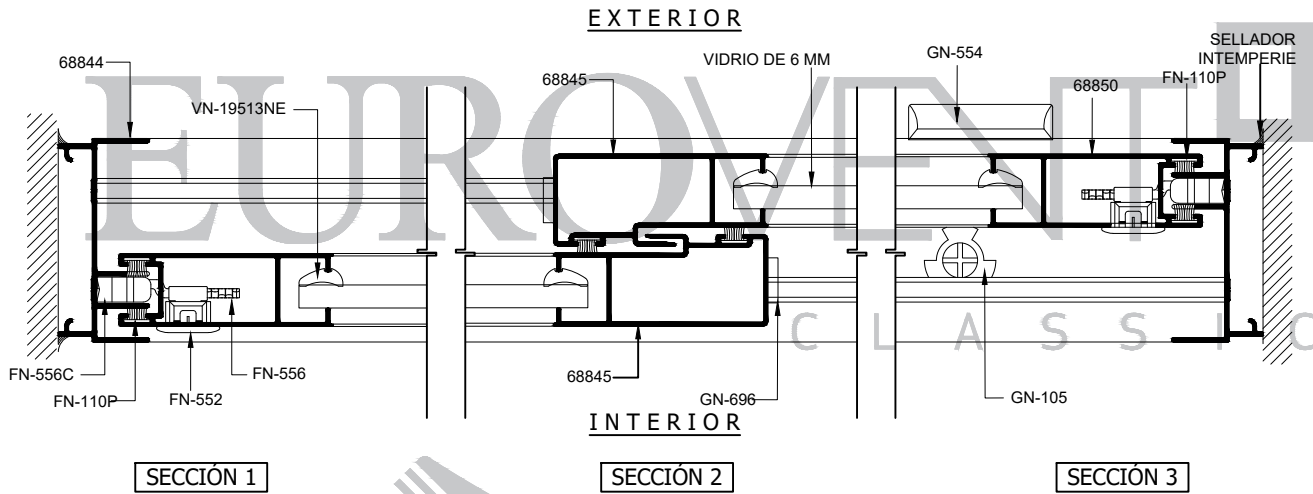
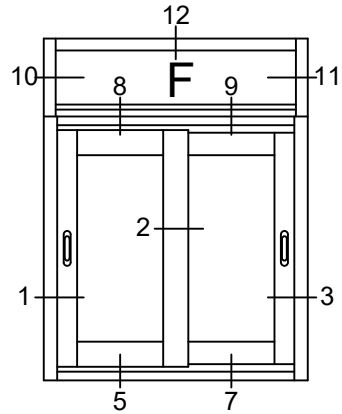
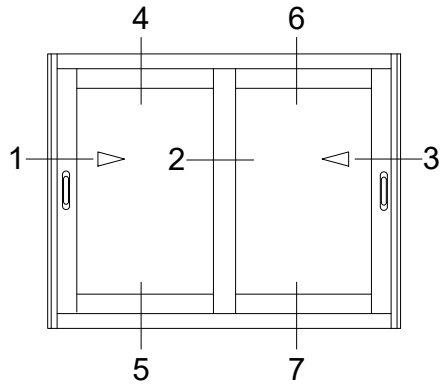
CLASSIC
SERIE

S50

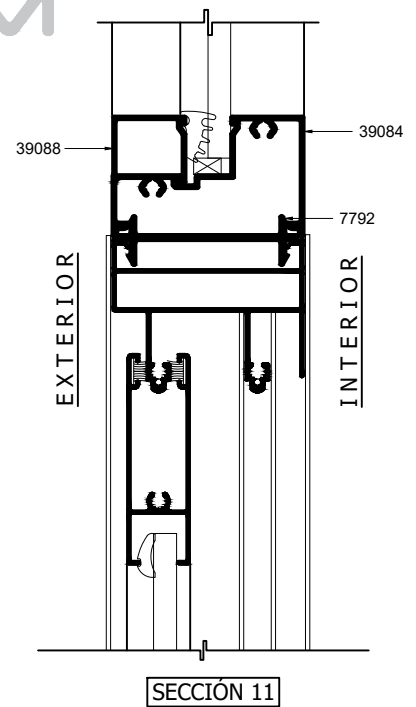
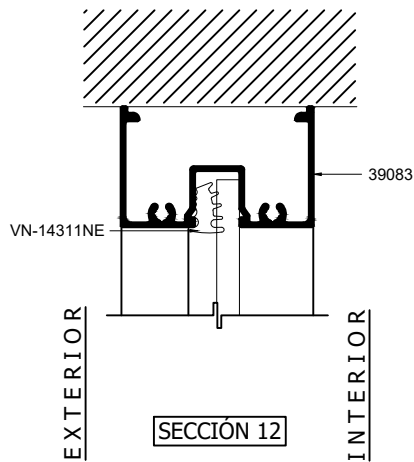
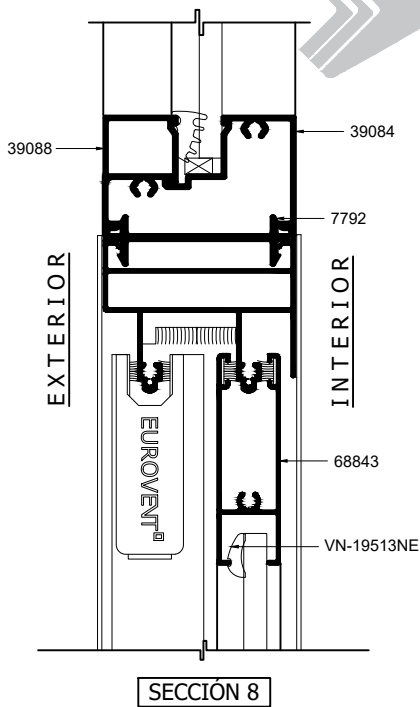
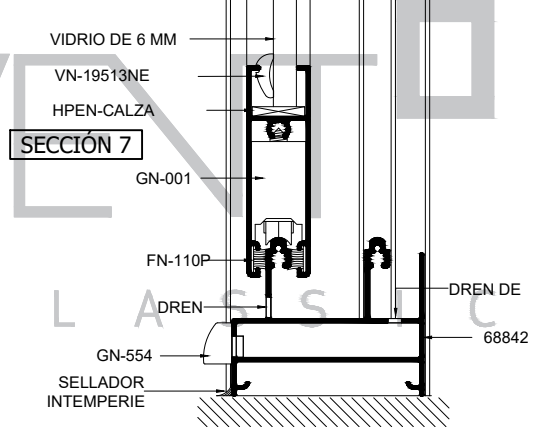
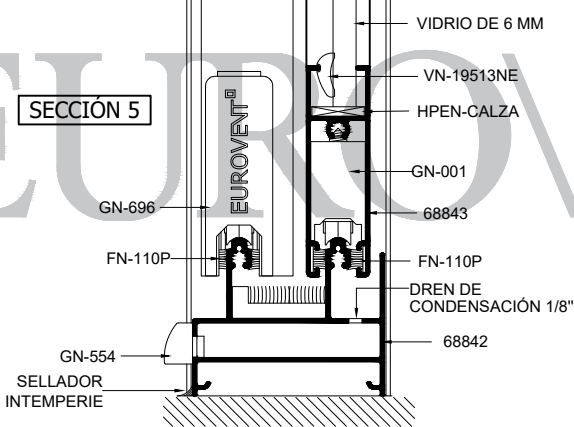
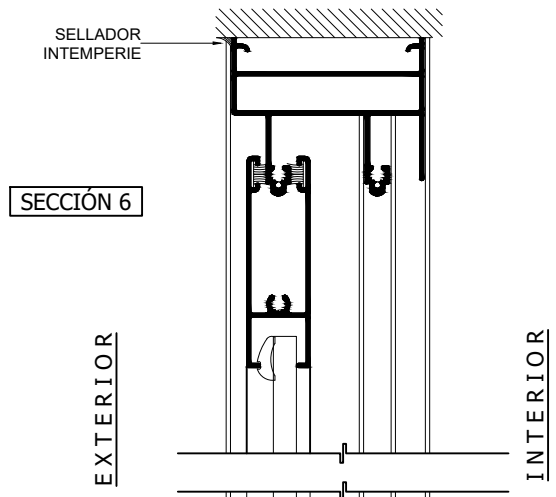
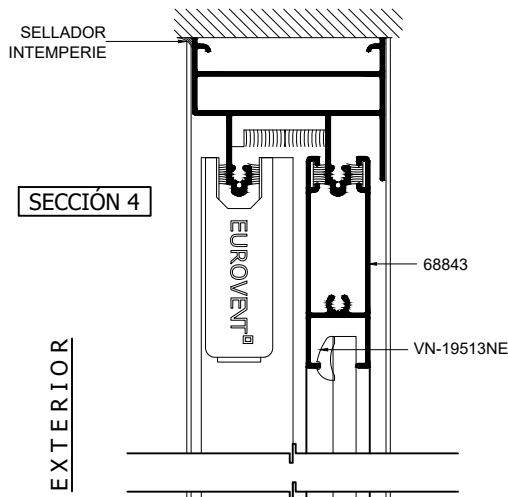
CORREDIZA


 CLASSIC
 SERIE
S50
 CORREDIZA

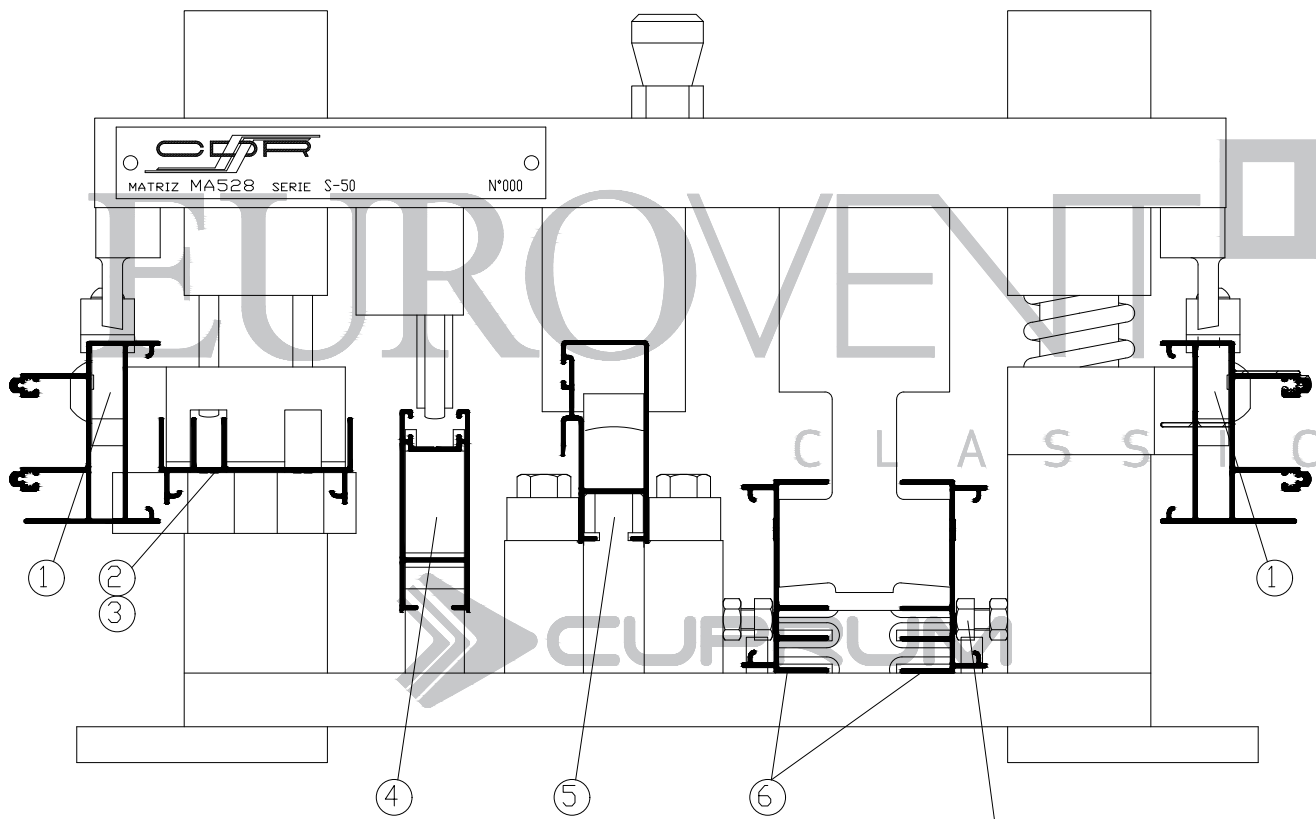




CLASSIC
SERIE
S50
CORREDIZA



TROQUEL S-50
GN-508A



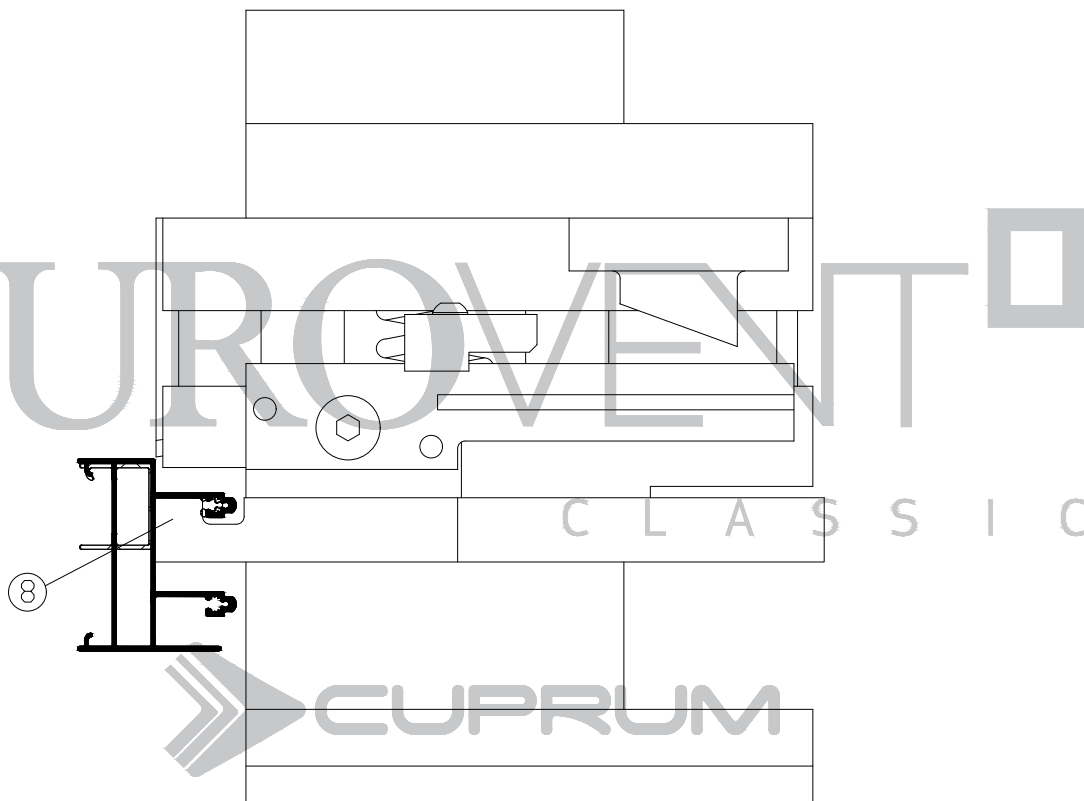
VISTA FRONTAL

Nota: Guías ajustables



DATOS DEL TROQUEL

MATRIZ ABIERTA: 180 mm.
MATRIZ CERRADA: 160 mm.
RECORRIDO: 20 mm.
MUELLES DE RECUPERACION
MATRIZ 4 COLUMNAS

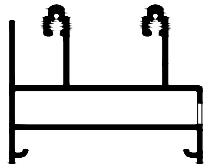


VISTA LATERAL

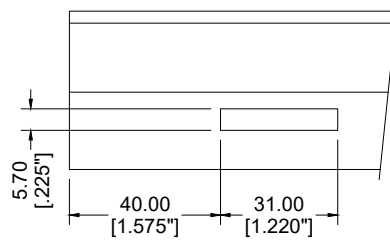
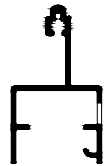
OPERACIÓN 1

DREN CAJA RIEL Y RIEL MOSQUITERO

68842
RIEL



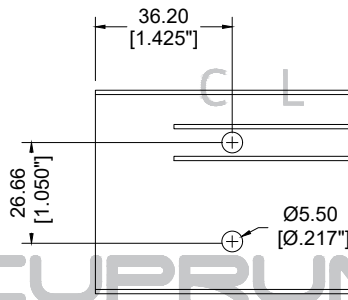
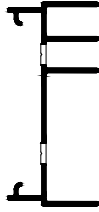
68846
EXTENSION
RIEL



OPERACIÓN 2

PUNZONADO JAMBA

68844
JAMBA

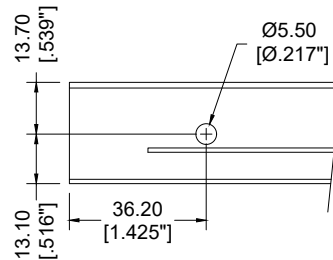
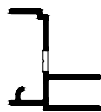


CLASSIC
SERIE
S50
CORREDIZA

OPERACIÓN 3

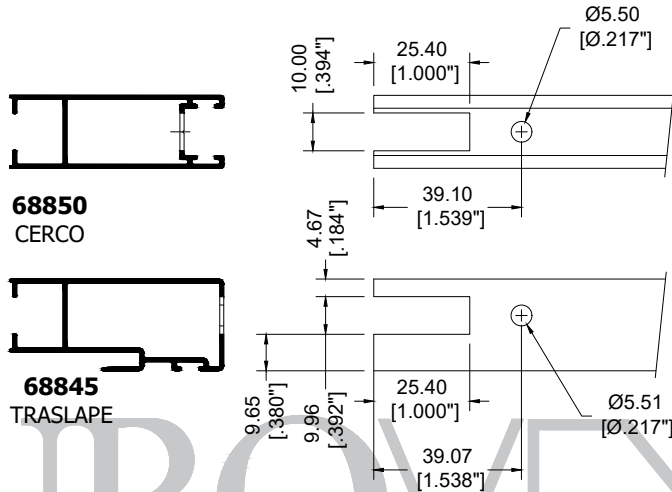
PUNZONADO JAMBA MOSQUITERA

68847
EXTENSIÓN
JAMBA



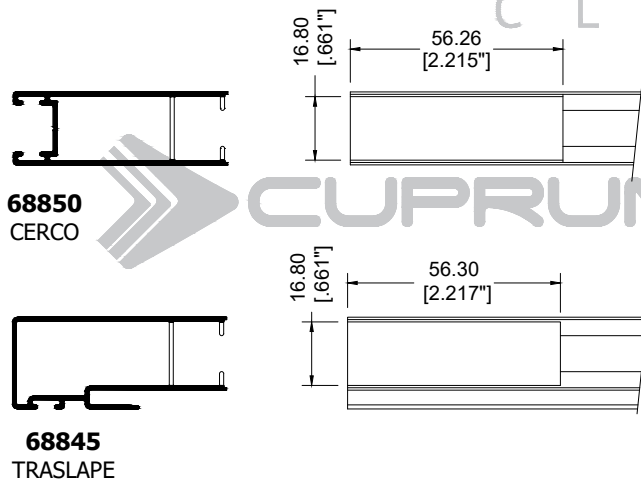
OPERACIÓN 4

PUNZONADO CERCO, TRASLAPE, CERCO DV
Y TRASLAPE DV (REALIZAR ANTES OPERACIÓN N°5)



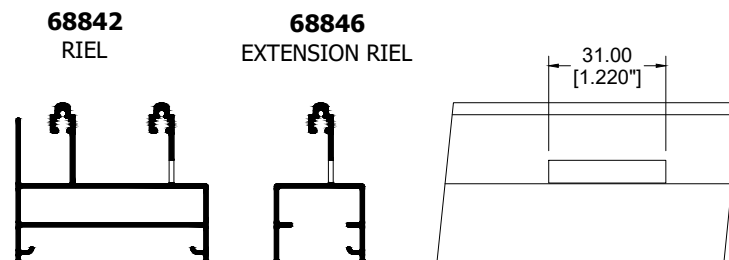
OPERACIÓN 5

CAJEADO CERCO, TRASLAPE, CERCO DV
Y TRASLAPE DV



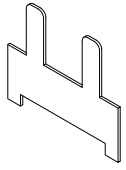
OPERACIÓN 8

DREN DE PISTA RIEL Y RIEL MOSQUITERA

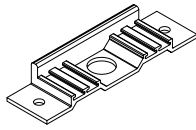


CLASSIC
SERIE
S50
CORREDIZA

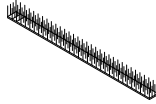
EUROVENT[®]
CLASSIC
CUPRUM



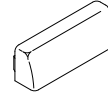
EH-01
EMPAQUE DE
HERMETICIDAD



GN-190
CORTAVIENTOS S-50



FN-110P
FELPA CON PLÁSTICO



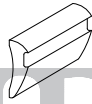
GN-554
TAPA DREN



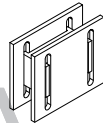
GN-105
TAPÓN DESAGÜE



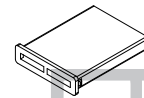
GN-696
TAPA TRASLAPE



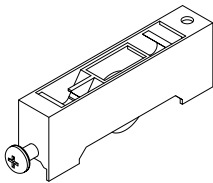
VN-19513NE
EMPAQUE



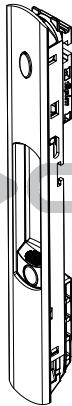
GN-193
CALZA CANDADO S-50



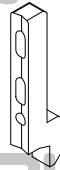
GN-192
CONECTOR DREN S-50



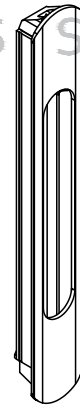
GN-001
CARRETLILLA AJUSTABLE A BASE
DE BALEROS 20 KG X PZA



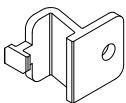
FN-552
BROCHE MINI 160MM
(EMBUTIDO)



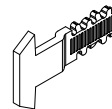
FN-556C
CONTRA



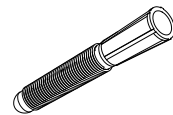
UA800E4
UÑERO EMBUTIDO



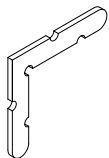
GN-191
GRAPA MOSQUITERO



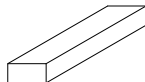
FN-556
GANCHO/FLECHA



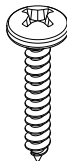
TAQ1147
TAQUETE 1/4 D/PLASTICO



ESC2039
ESCUADRA PLANA
PARA MOSQUITERO



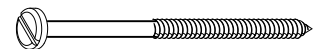
HPEN-CALZA
CALZA DE 1/4" x 3/8" x 4"



PFNG-0811
#8x1"

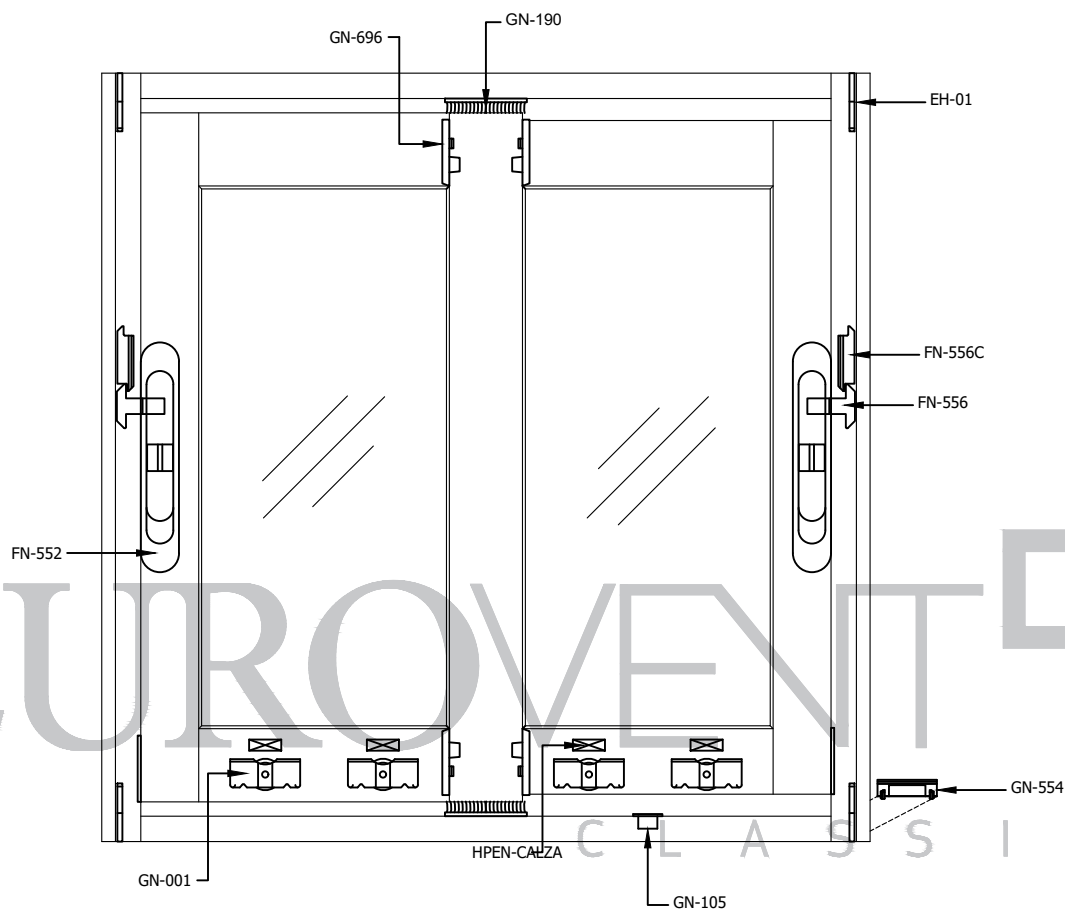


PFNG-0805
#8x1/2"



TMNG-1026
TORN P/MADERA 10X76 GAL

CLASSIC
SERIE
S50
CORREDIZA



CLASSIC
SERIE

S50

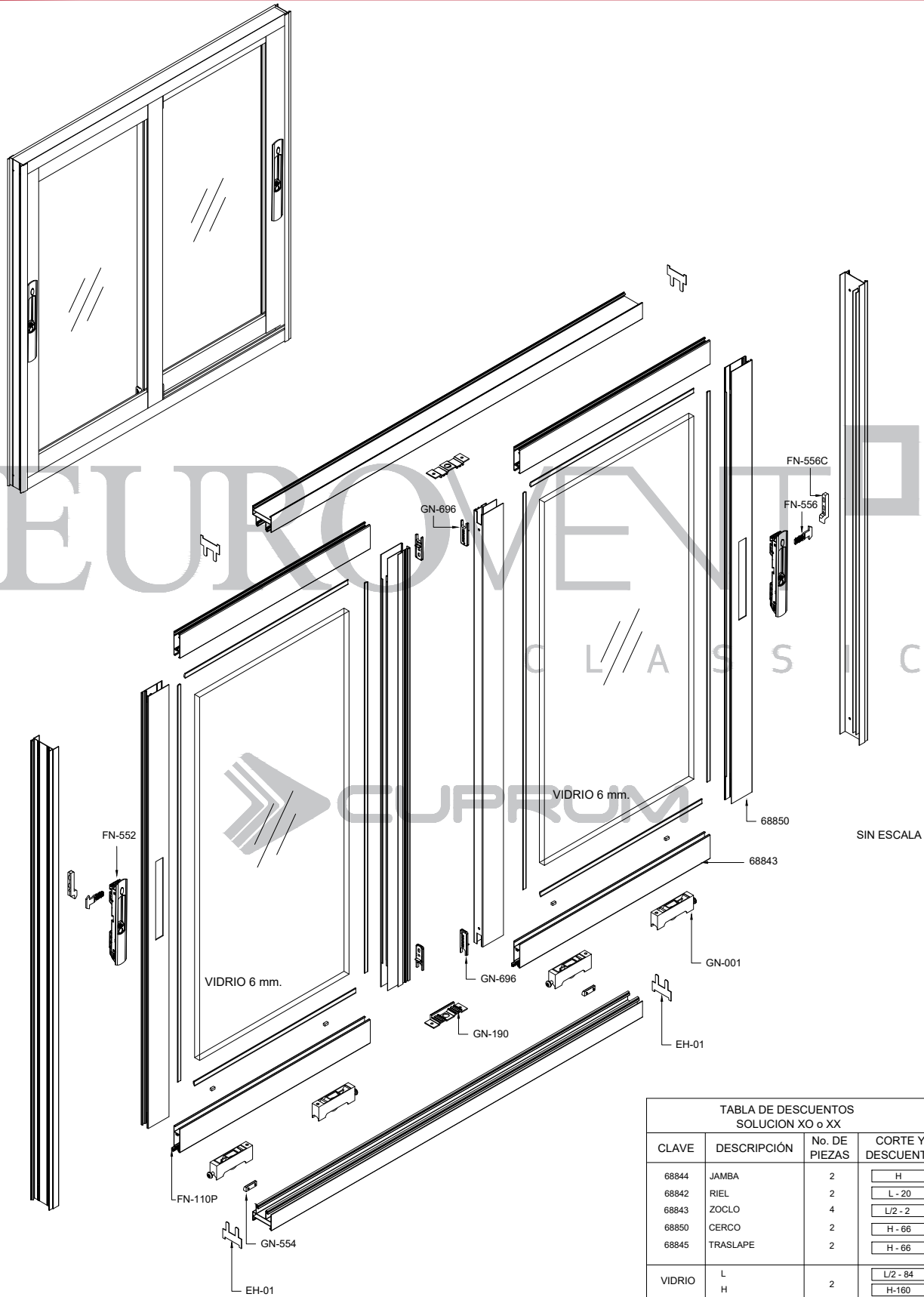


CORREDIZA

CUPRUM

VENTANA CORREDIZA S50 XX

CLAVE	DESCRIPCIÓN	PIEZAS
EH-01	EMPAQUE DE HERMETICIDAD	4
GN-001	CARRETILLA AJUSTABLE DE BALEROS	4
FN-552	BROCHE MINI 160MM (EMBUTIDO)	2
FN-556B	FLECHA	2
FN-556C	CONTRA	2
GN-190	CORTAVIENTO	2
GN-554	TAPA DREN CON VÁLVULA	2
GN-105	TAPÓN DESAGÜE	1
GN-696	TAPA TRASLAPE	4
VN-19513NE	VINIL CUÑA PARA CRISTAL	2L + 4H
FN-110P	FELPA CON PÁSTICO	4L + 6H
HPEN-CALZA	HPEN-CALZA DE SILICON	4
PFNG-0811	PIJA #8 X 1" CABEZA FIJADORA	17
PFNG-0805	PIJA #8 X 1/2" CABEZA PLANA	4



CLASSIC
SERIE
S50

CORREDIZA

SIN ESCALA

TABLA DE DESCUENTOS
SOLUCION XO o XX

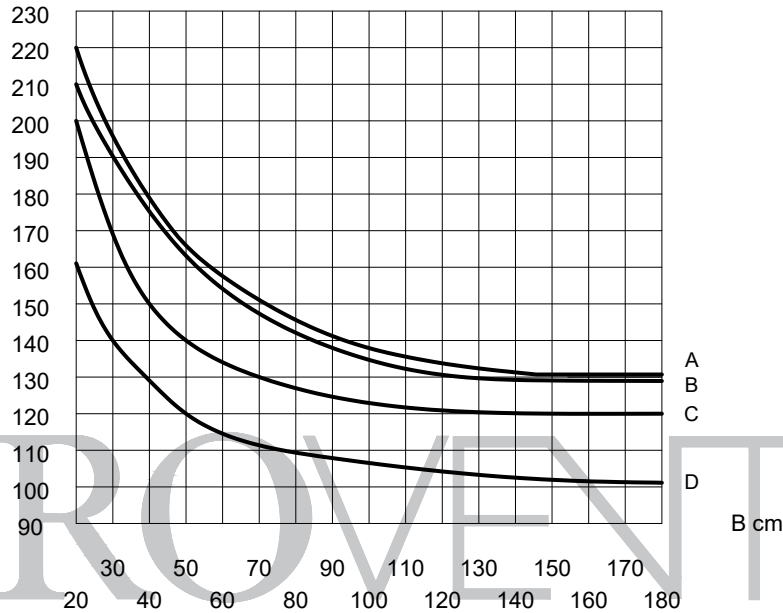
CLAVE	DESCRIPCIÓN	No. DE PIEZAS	CORTE Y DESCUENTO
68844	JAMBA	2	H
68842	RIEL	2	L - 20
68843	ZOCLO	4	L/2 - 2
68850	CERCO	2	H - 66
68845	TRASLAPE	2	H - 66
VIDRIO	L	2	L/2 - 84
	H		H - 160

L= ANCHO
H= ALTO

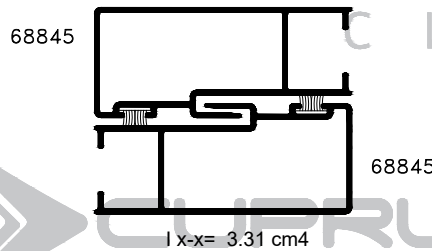
DESCUENTOS EN MM.

CORREDIZA SERIE 50
A UNA ALTURA DE 15 METROS

H cm DEFLEXIÓN MAX. L/175



CLASSIC
SERIE
S50
CORREDIZA

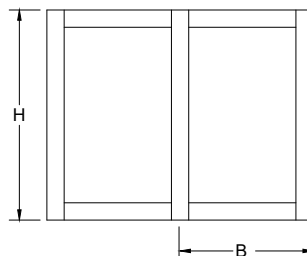


LOS LÍMITES DE FABRICACIÓN PARA LOS PERFILES, SERÁN LOS QUE SE ENCUENTREN DEBAJO DE LAS CURVAS GRAFICADAS.

ALEACIÓN: 6063
TEMPLE: 5

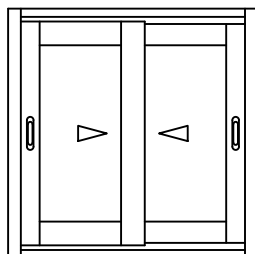
Curvas	Presión del diseño	Velocidad de viento	Zona
A	45 Kg/m ²	80 Km/h	Centro de grandes ciudades
B	50 Kg/m ²	90 Km/h	Barrios Residenciales
C	65 Kg/m ²	120 Km/h	Campo Abierto
D	110 Kg/m ²	160 Km/h	Zona Costera

LOS LÍMITES DE UN CANCEL VAN EN FUNCIÓN DE LA COMBINACIÓN DE RESISTENCIA DEL PERFIL DE ALUMINIO, EL VIDRIO Y LOS ACCESORIOS QUE LO INTEGRAN.



VERIFICAR QUE LA DEFLEXIÓN DEL PERFIL SEA COMPATIBLE CON EL VIDRIO UTILIZADO.

PARÁMETROS MÍNIMOS Y MÁXIMOS DE FABRICACIÓN.



VC-50
MÍNIMO 0.40 x 0.40 HOJA

MÁXIMO 0.80 x 1.80 HOJA

EUROVENT[®]



CLASSIC

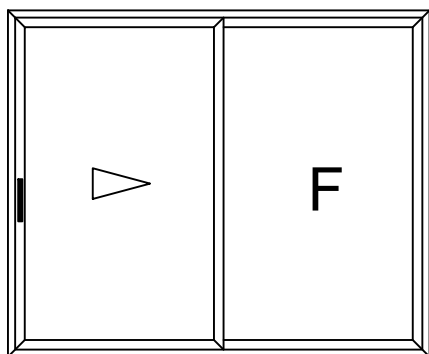
SERIE

S50

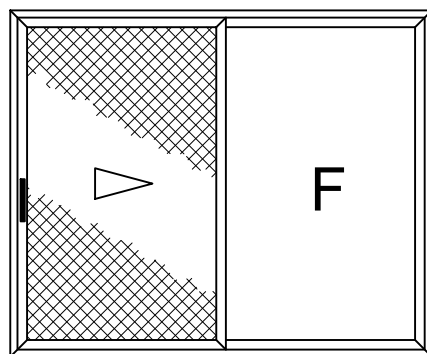
CORREDIZA



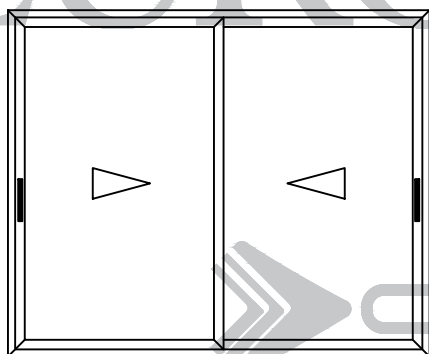
ALUMINIO					
CLAVE	DESCRIPCIÓN	PIEZAS X ATADO	LARGO STD. MTS.	PERÍMETRO ANOD. CM.	PERÍMETRO PUL. CM.
68844	JAMBA	8	6.10	26.80	18.56
68847	EXTENSIÓN JAMBA	20	6.10	15.17	9.32
69356	ADAPTADOR DOBLE VIDRIO	20	6.10	12.97	4.23
68842	RIEL	6	6.10	33.87	17.27
68846	EXTENSIÓN RIEL	8	6.10	21.10	10.64
69368	ADAPTADOR MOSQUITERO	20	6.10	12.01	4.10
68845	TRASLAPE	8	6.10	35.58	16.10
68850	CERCO	8	6.10	33.18	17.01
68843	ZOCLO	10	6.10	30.60	12.60
50701	ADAPTADOR OXXO	30	6.10	9.17	4.20



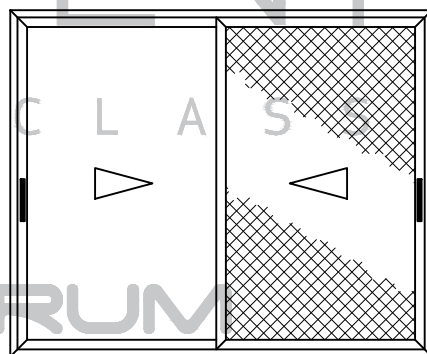
X O



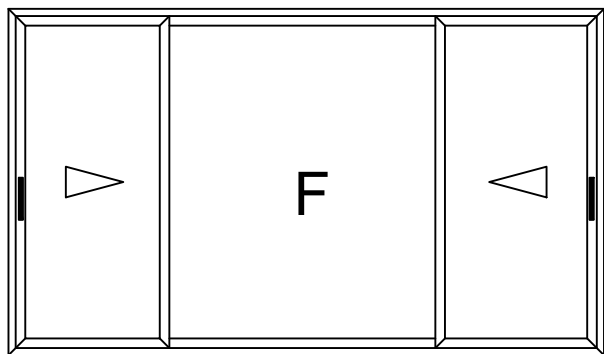
X O



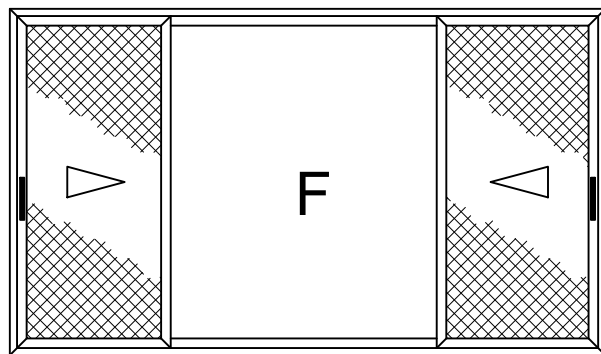
X X



X X



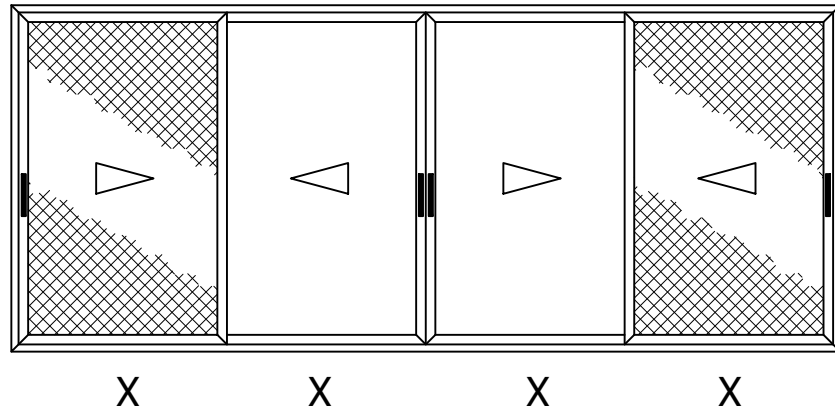
X O X



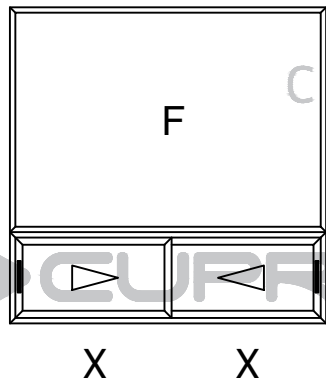
X O X

CLASSIC
SERIE
S60
CORREDIZA

EUROVENT
CLASSIC
CUPRUM



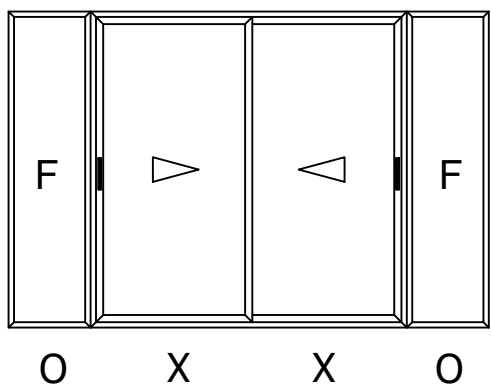
EUROVENT

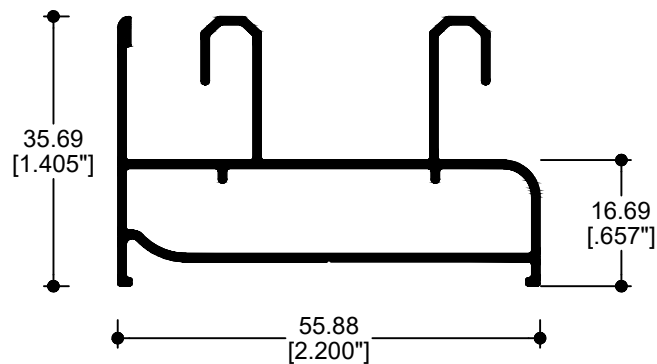


CLASSIC

CUPRUM

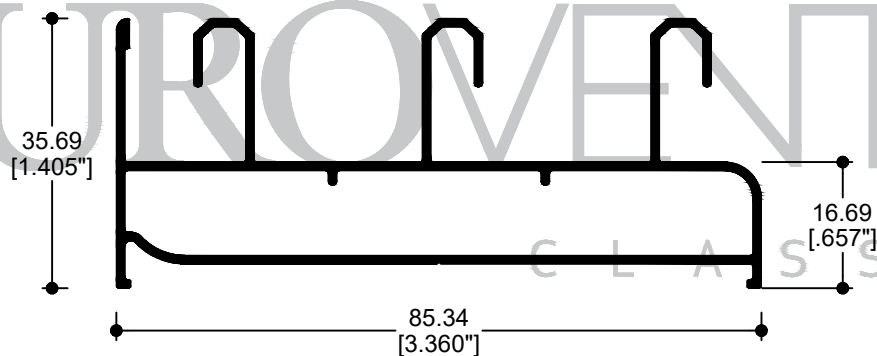
CLASSIC
SERIE
S60
CORREDIZA



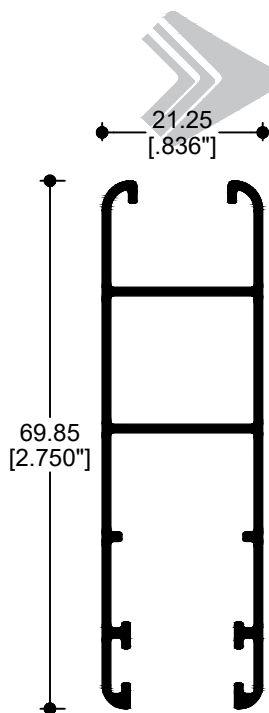


87896
MARCO 2 VIAS S-60

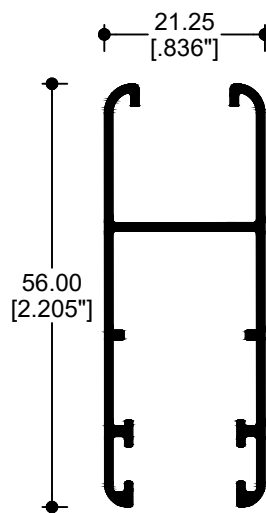
CLASSIC
SERIE
S60
CORREDIZA



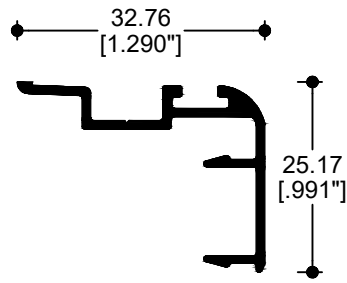
88300
MARCO 3 VIAS S-60



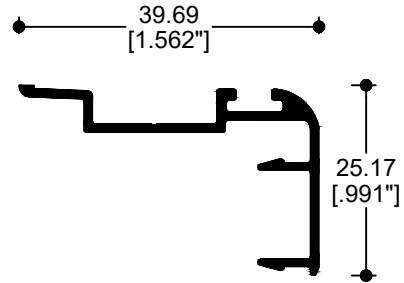
67894
CERCO PUERTA



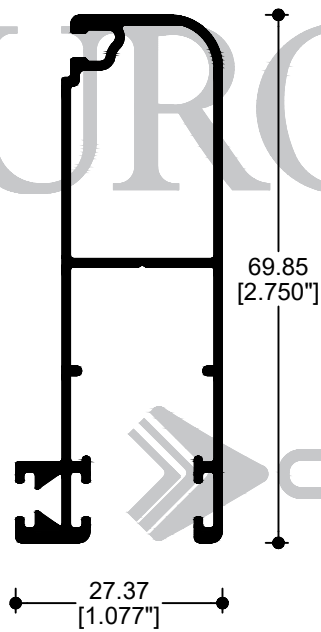
62066
CERCO VENTANA



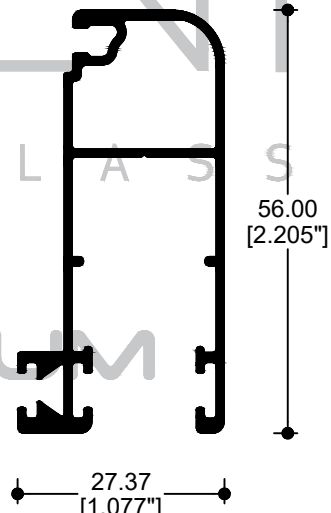
62070
TRASLAPE VENTANA



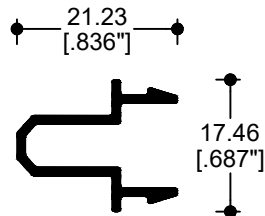
67899
TRASLAPE PUERTA



68299
MOSQUITERO PUERTA

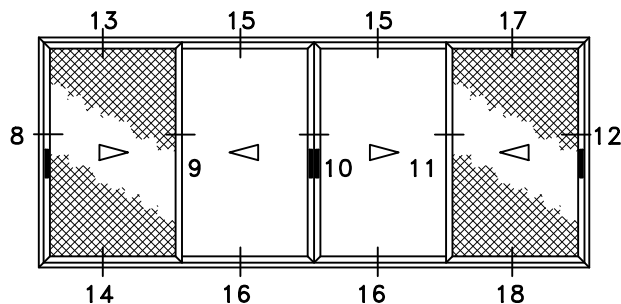
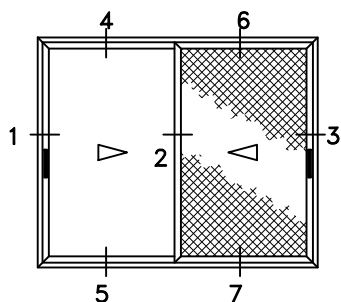


68337
MOSQUITERO VENTANA

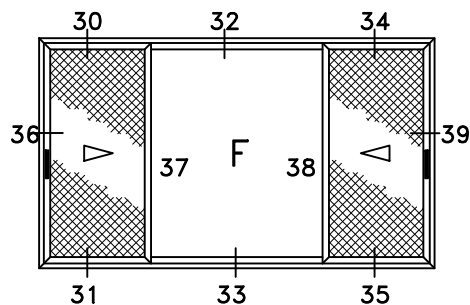
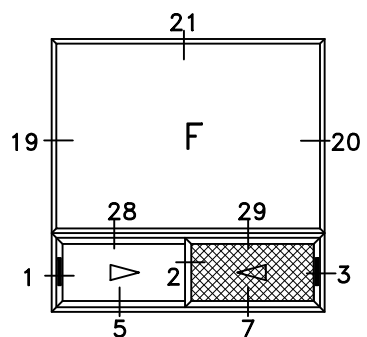
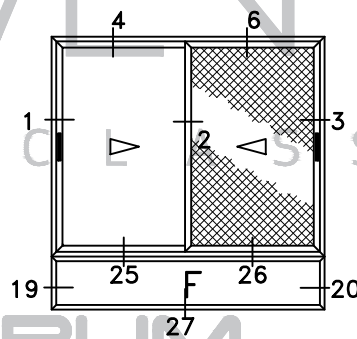
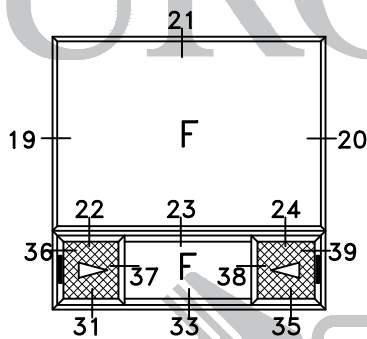


62078
ADAPTADOR OXO

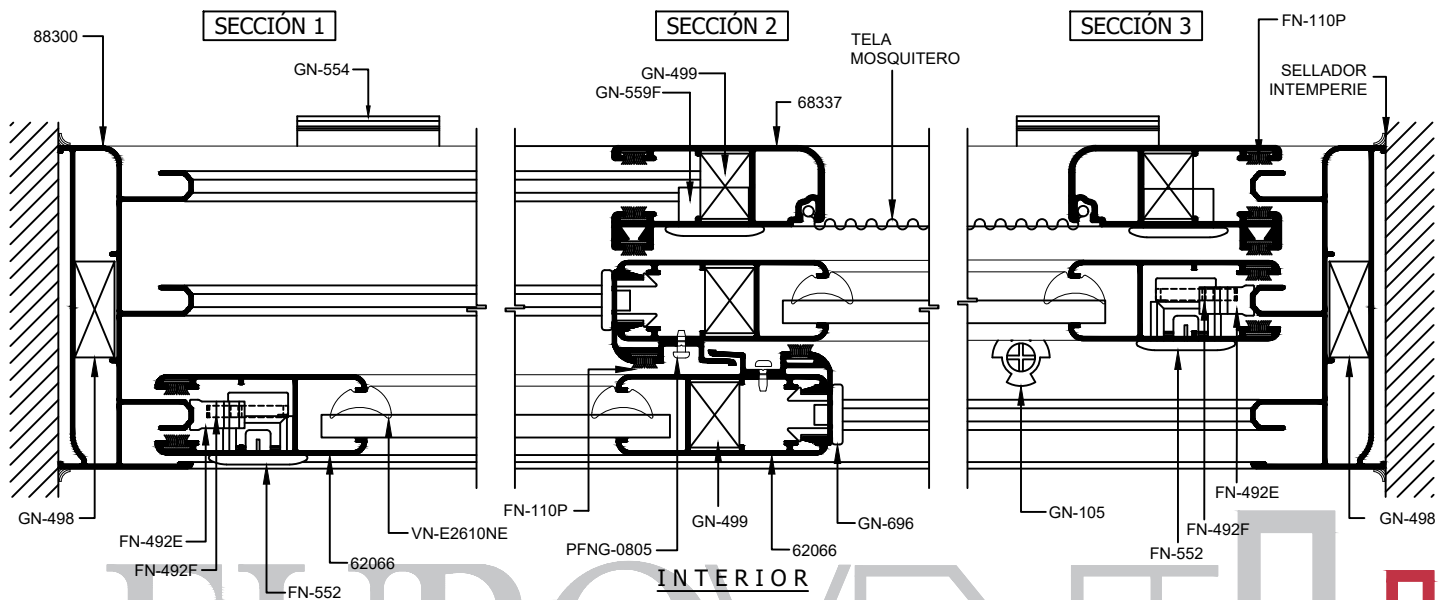
EUROVENT[®]
CLASSIC
SERIE
S60
CORREDIZA



CLASSIC
SERIE
S60
CORREDIZA



EXTERIOR

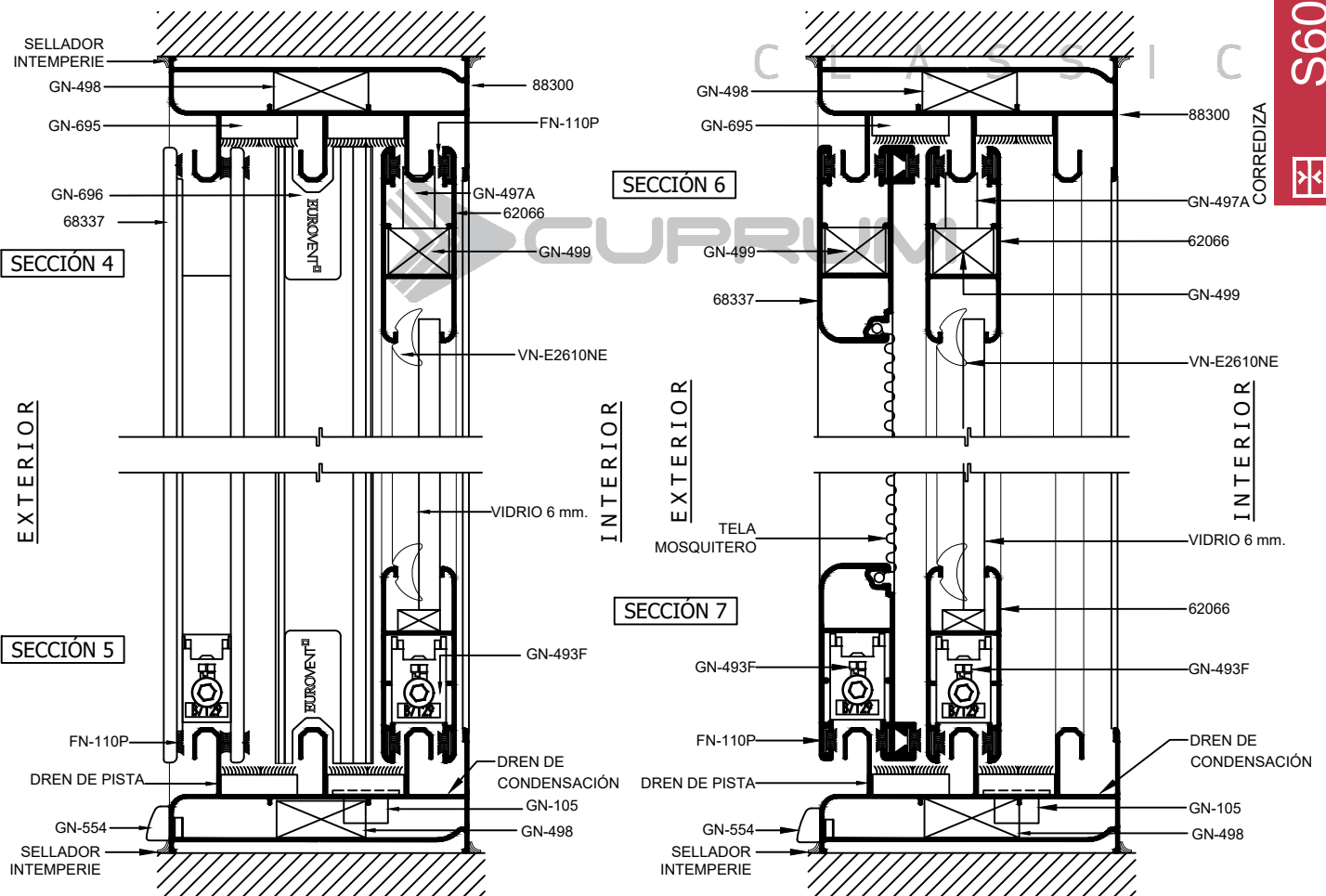


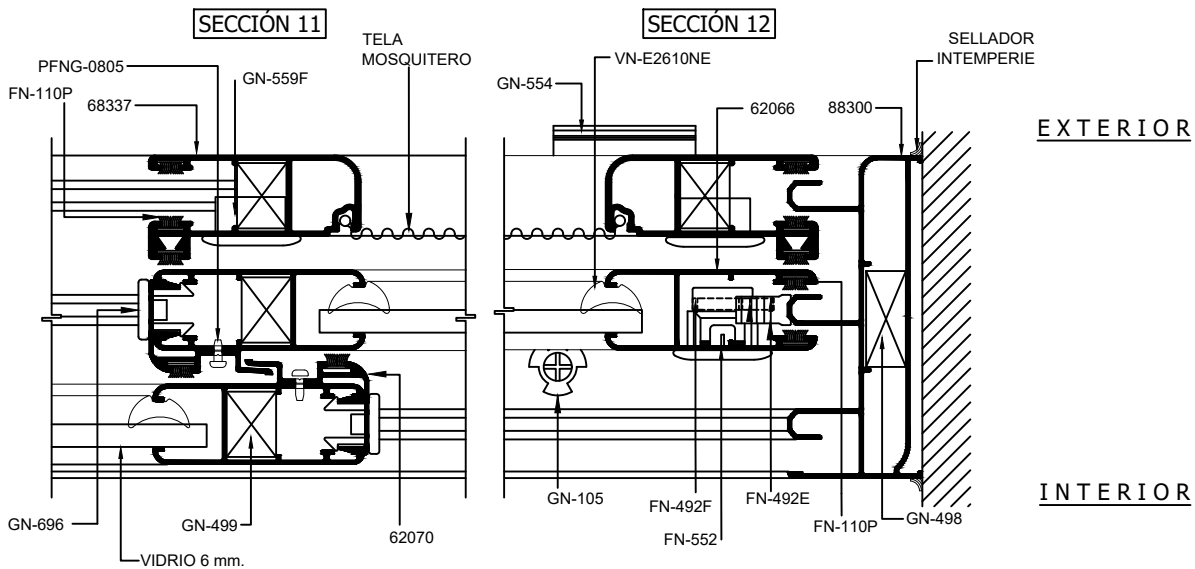
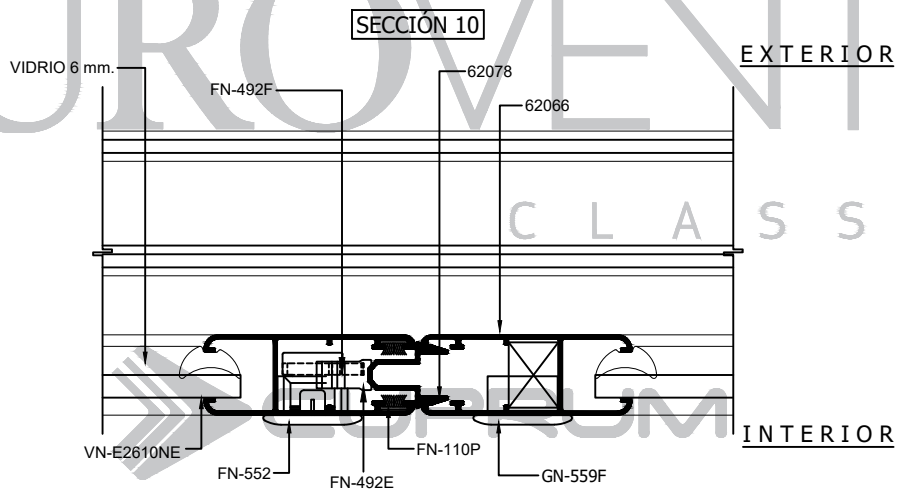
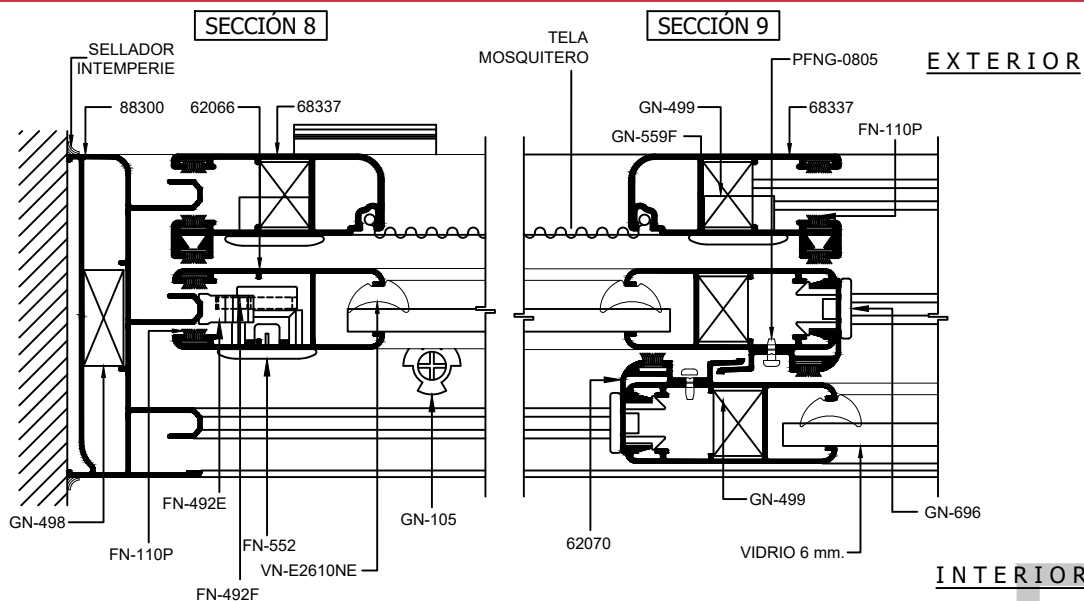
INTERIOR

CLASSIC
SERIE

S60

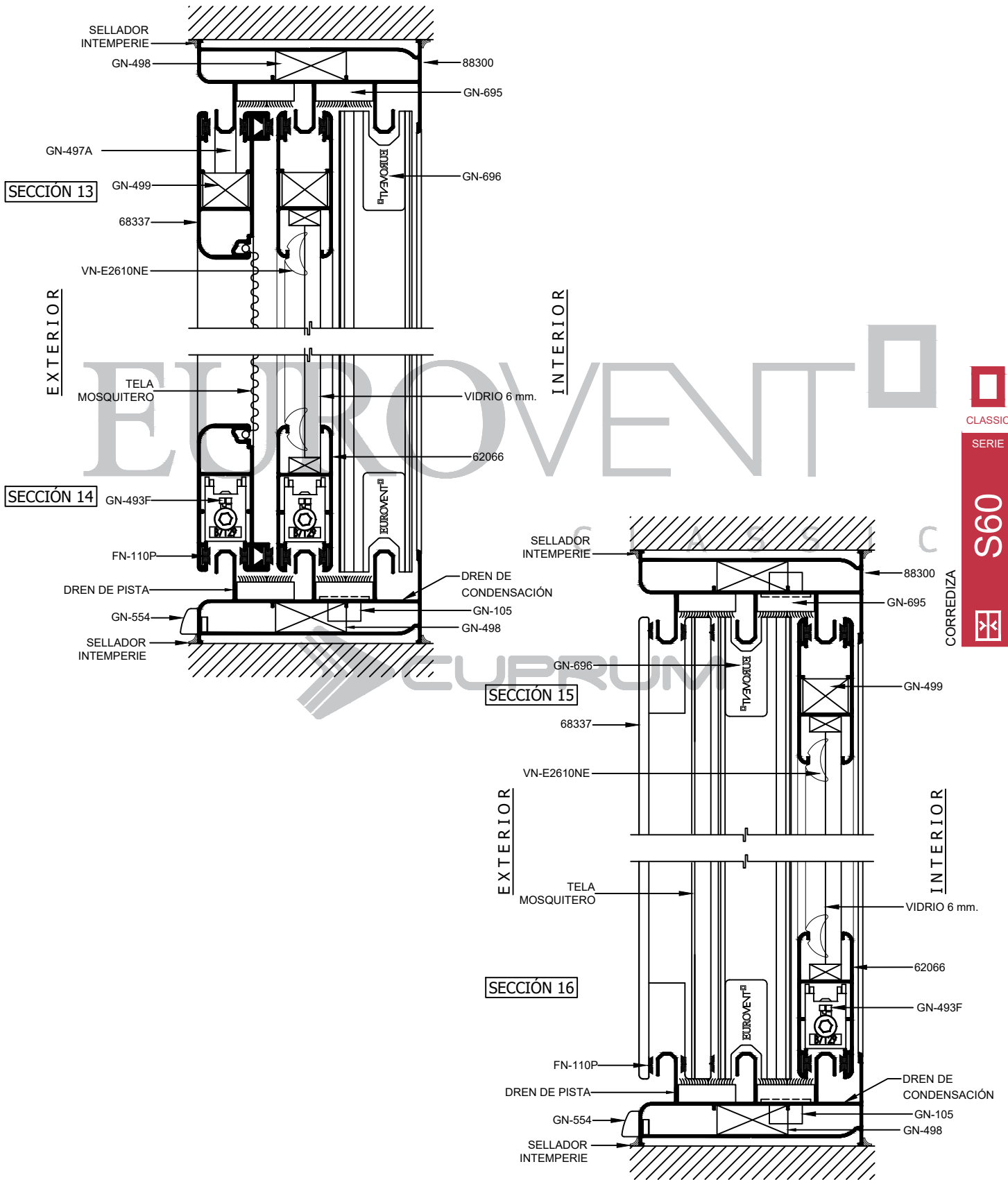
CORREDIZA





CLASSIC
SERIE
S60
CORREDIZA

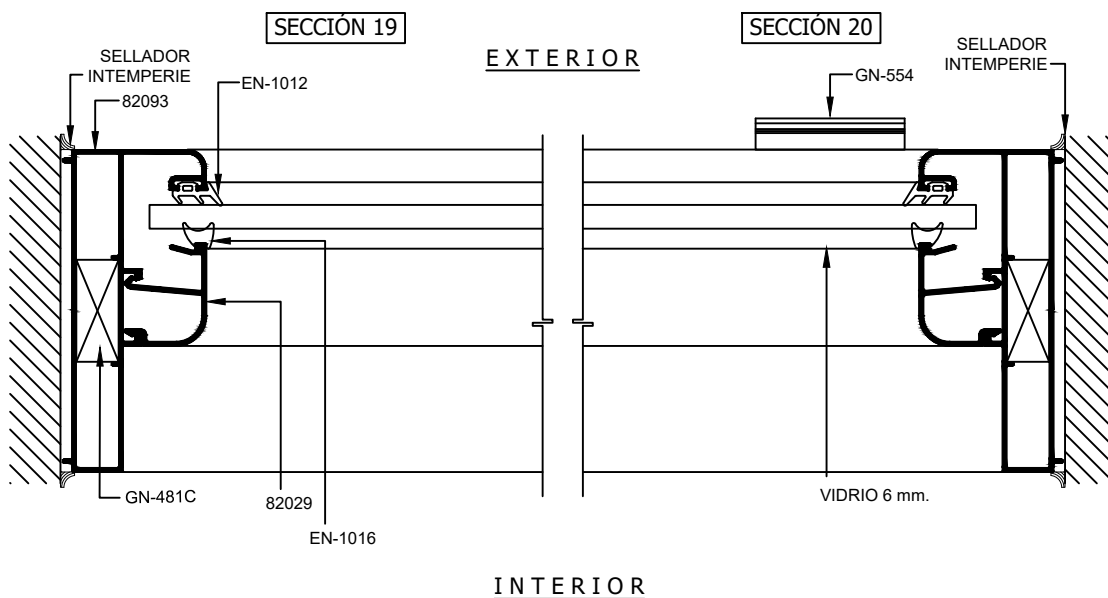
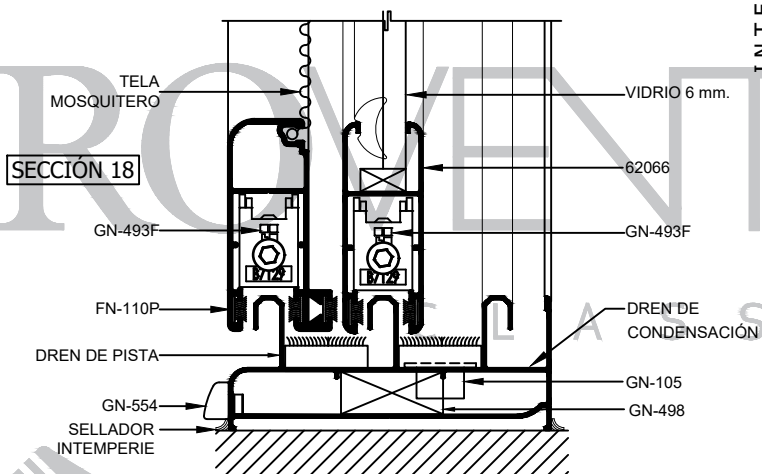
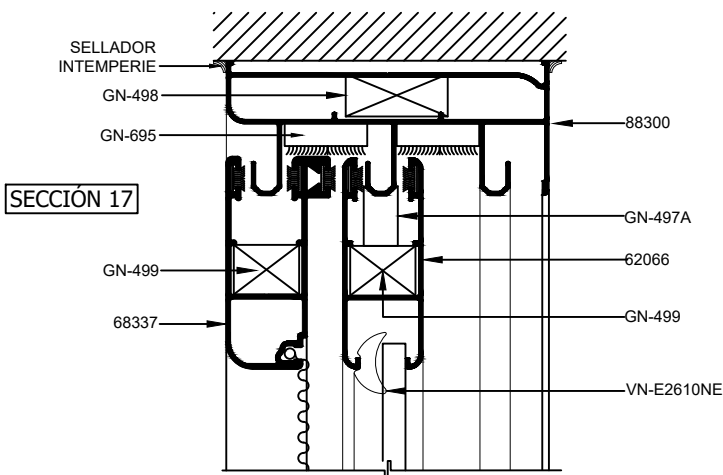
EUROVENT
CLASSIC



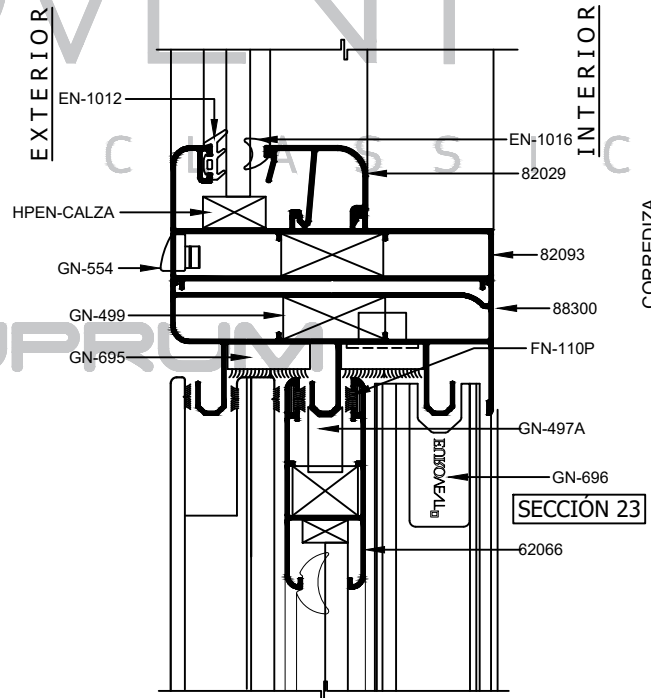
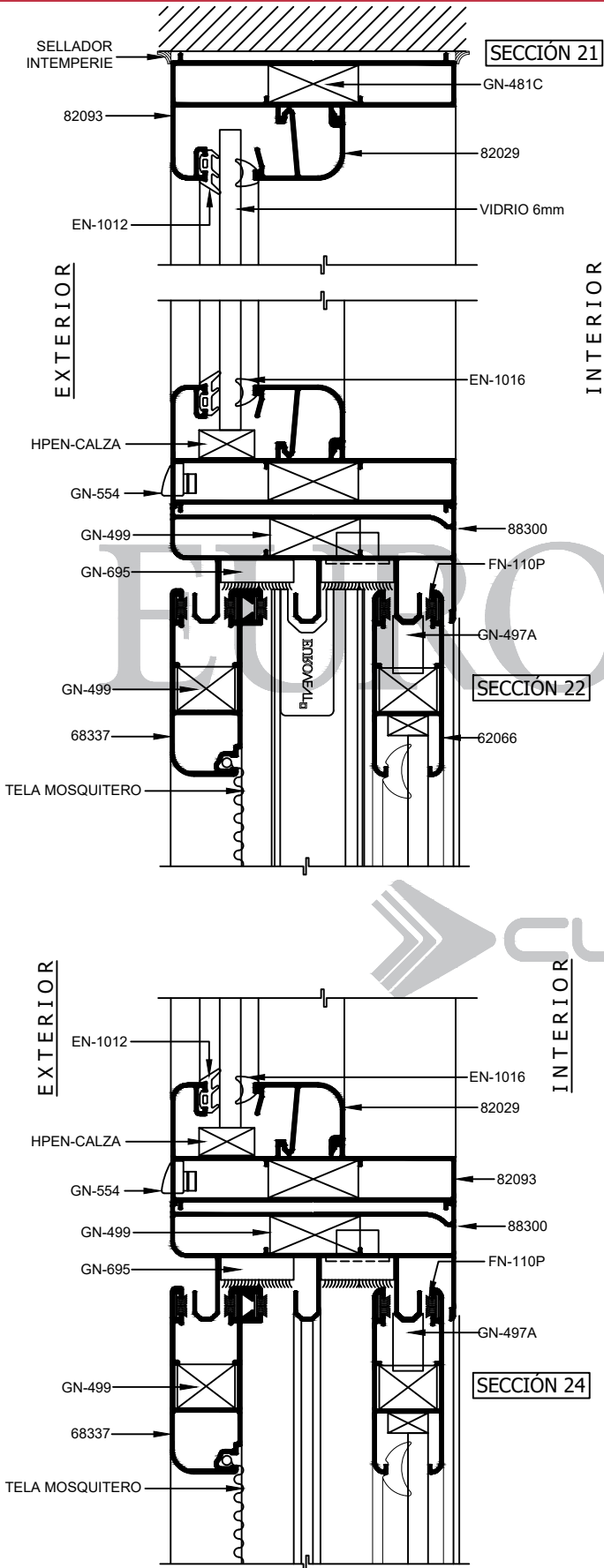
CLASSIC
SERIE
S60
CORREDIZA

CLASSIC
SERIE
S60
CORREDIZA

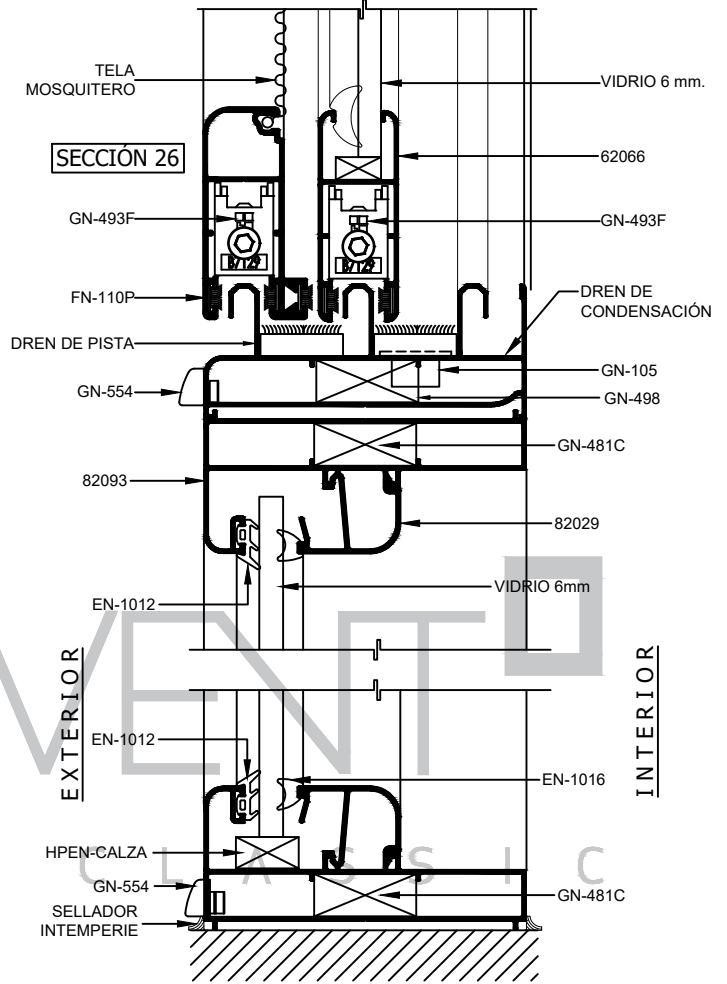
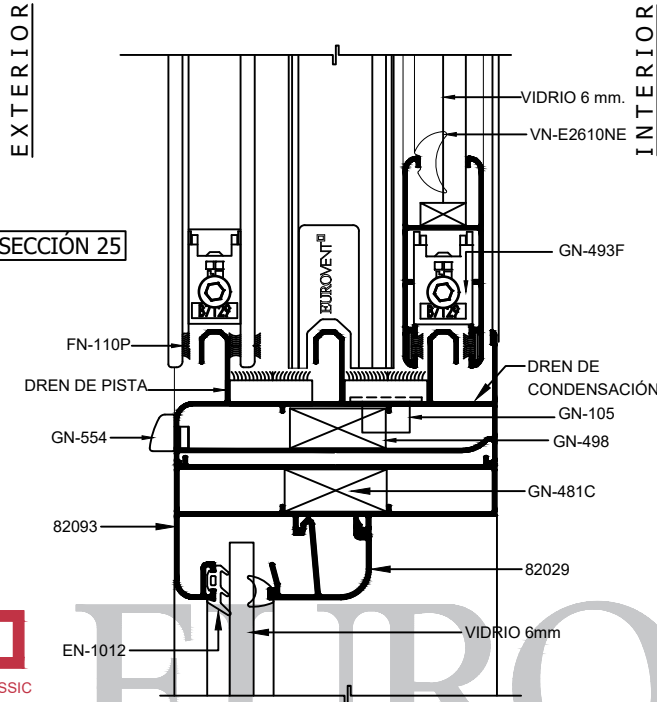
EUROVENT CLASSIC



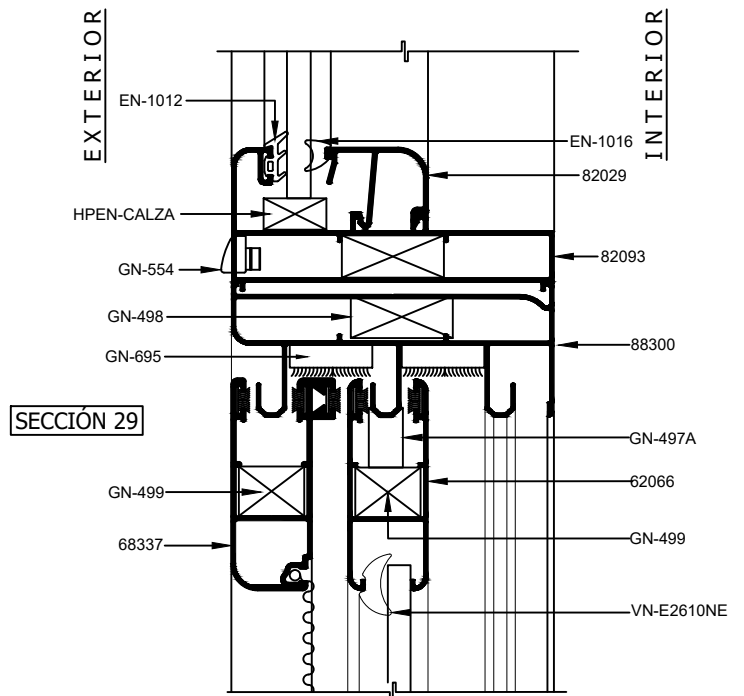
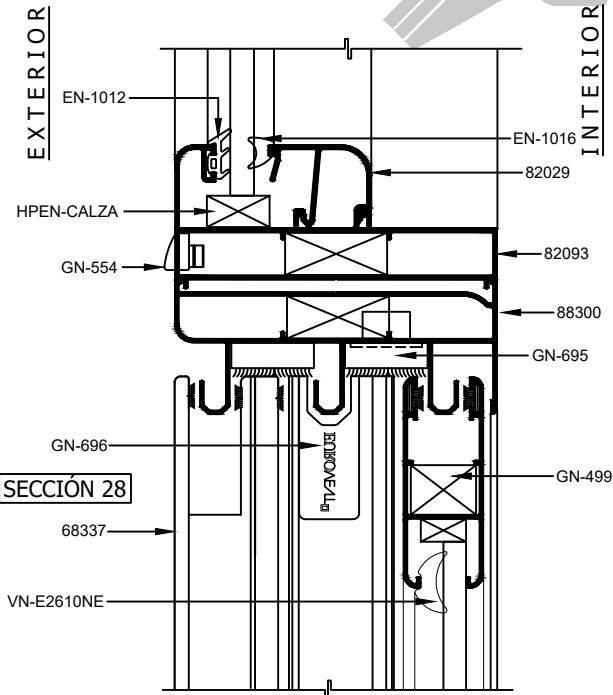
EUROVENT VENTANA CORREDIZA SERIE 60 - CORTES SECCIONALES



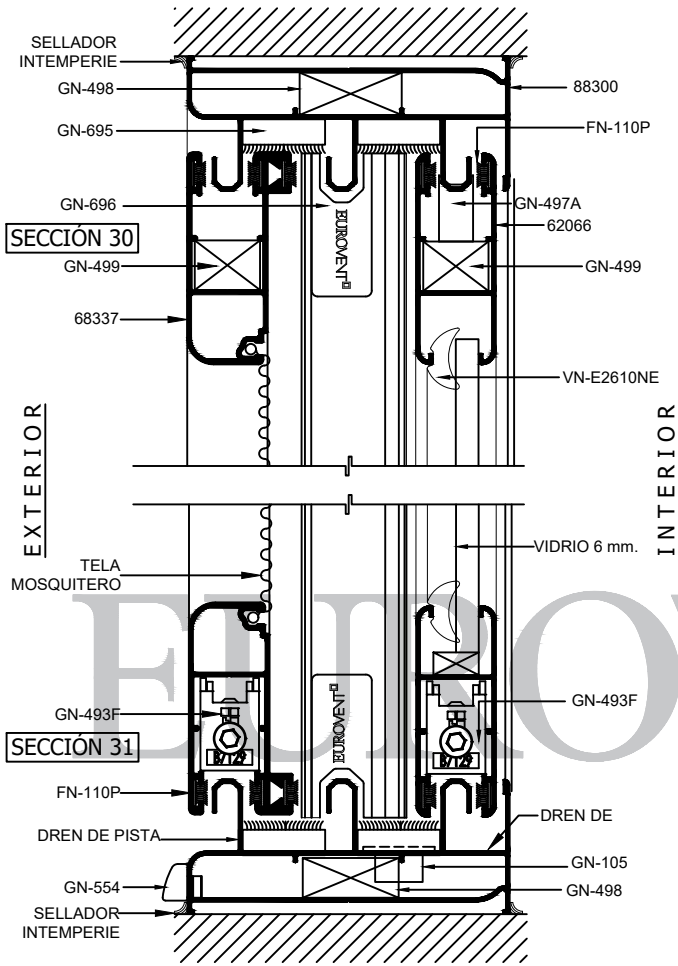
CLASSIC
SERIE
S60
CORREDIZA



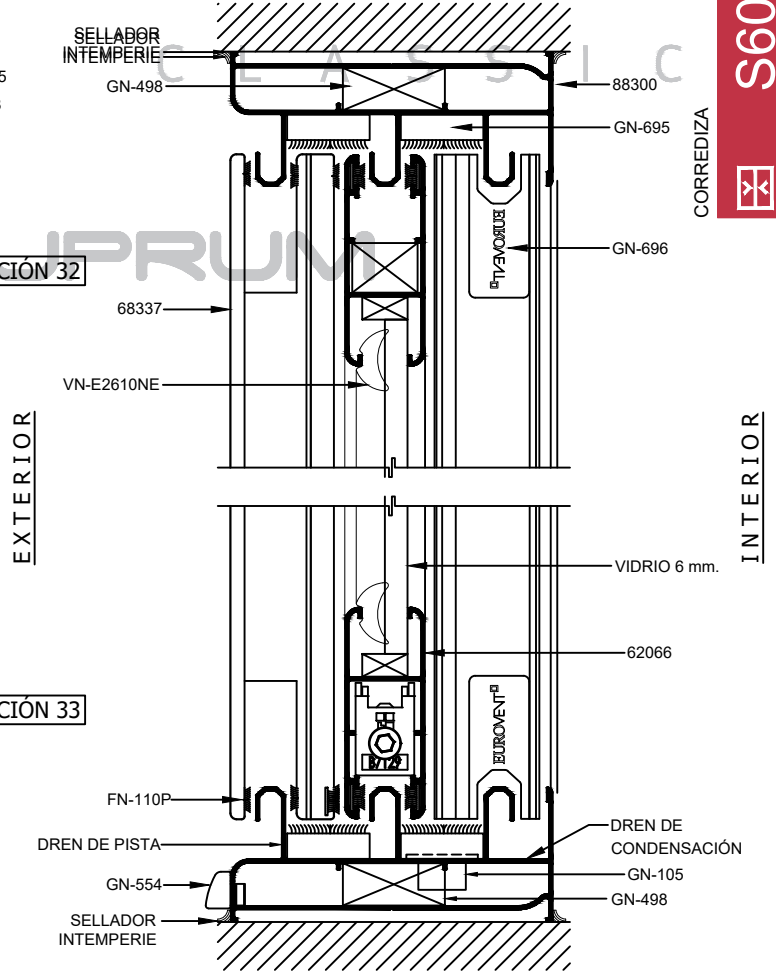
CLASSIC
SERIE
S60
CORREDIZA



EUROVENT[®] VENTANA CORREDIZA SERIE 60 - CORTES SECCIONALES



SECCIÓN 32

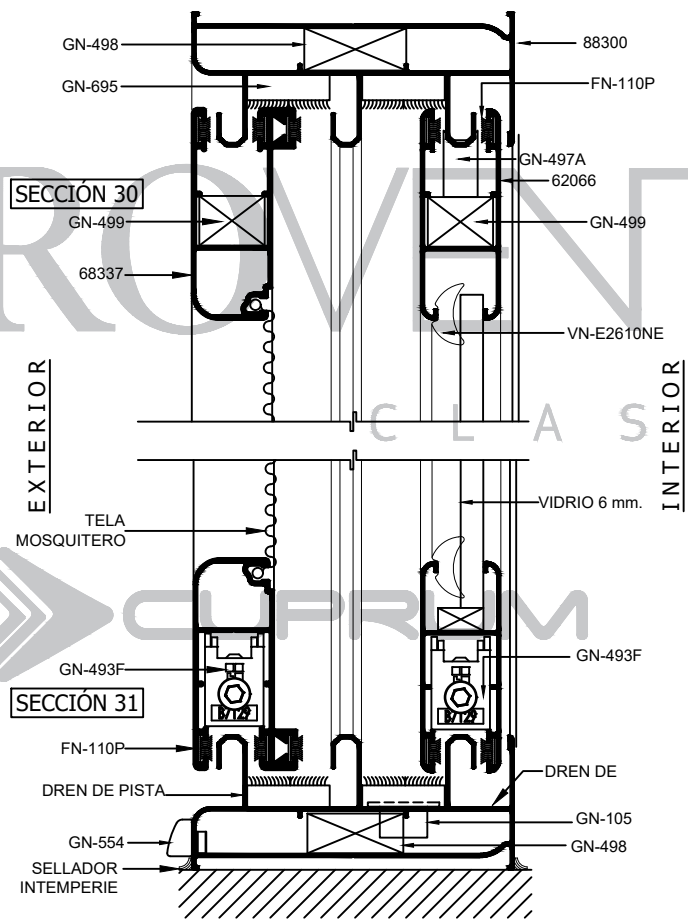


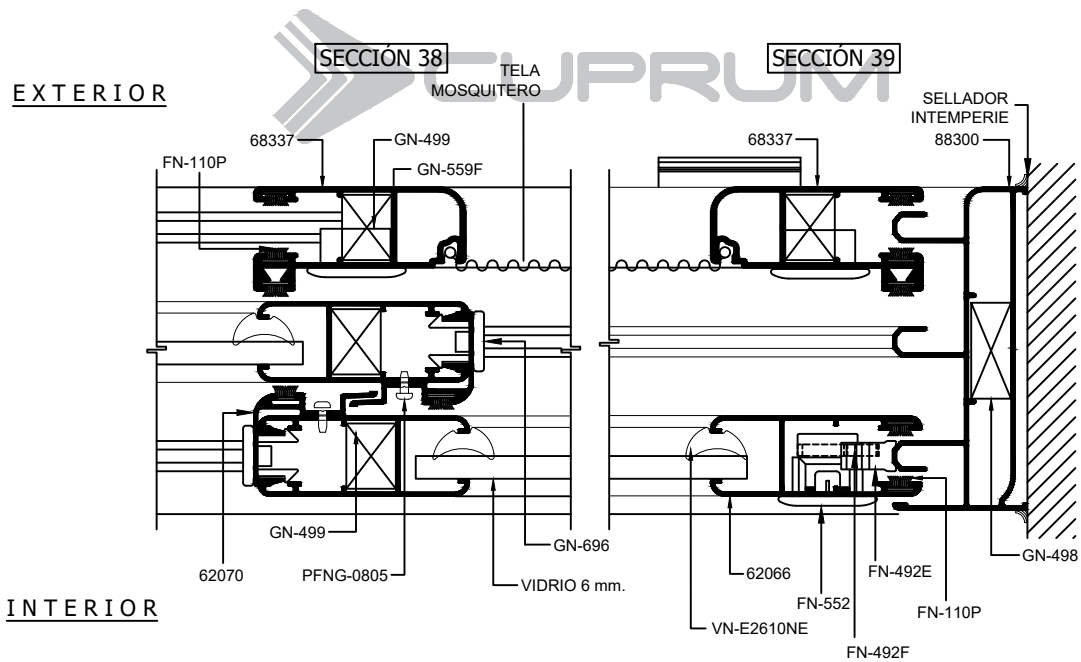
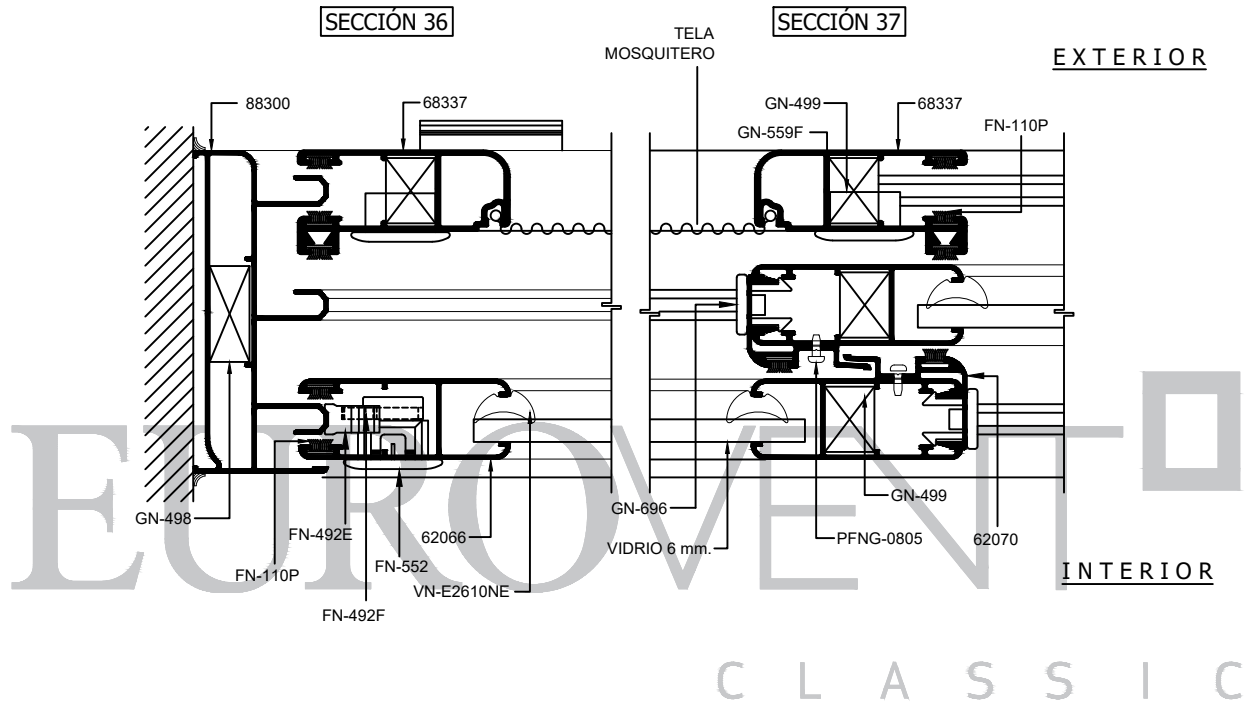
SECCIÓN 33


 CLASSIC
 SERIE
S60

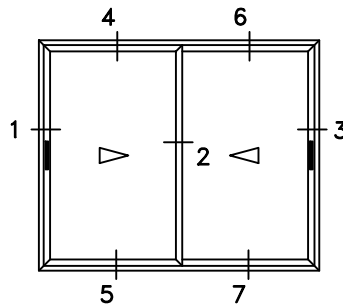


 CLASSIC
 SERIE
S60
 CORREDIZA





CLASSIC
SERIE
S60
CORREDIZA



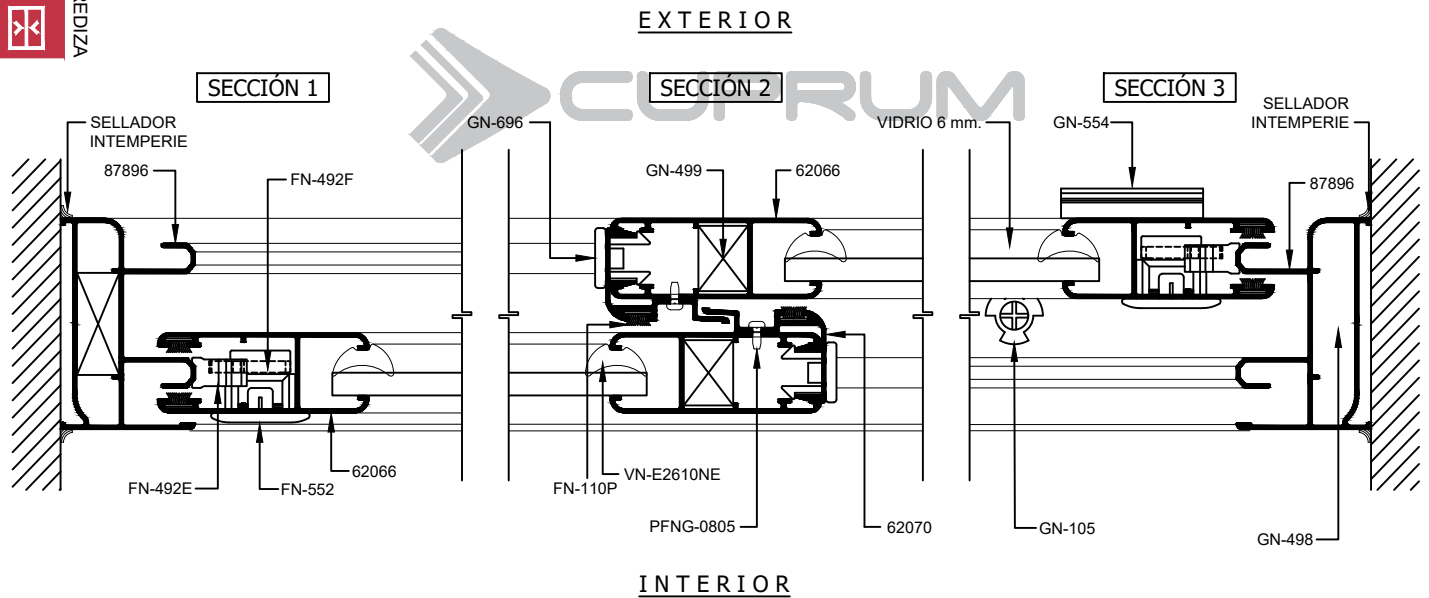
CLASSIC
SERIE

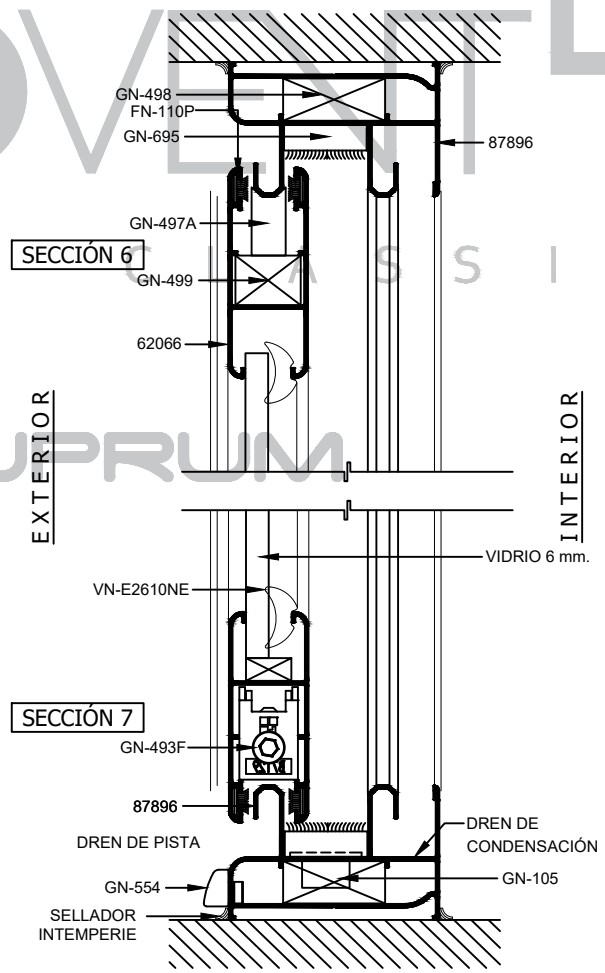
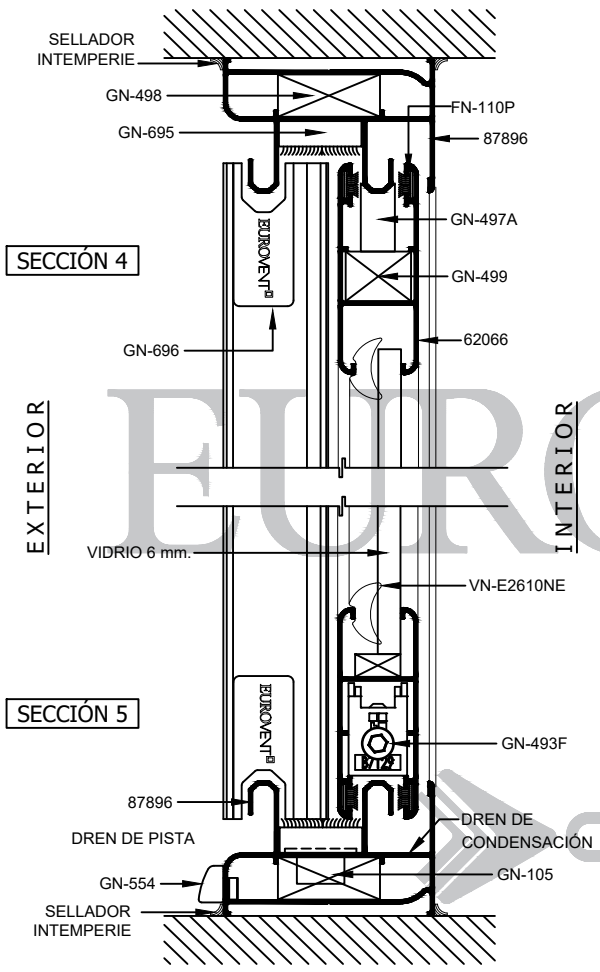
S60

CORREDIZA

EUROVENT[®]

C L A S S I C





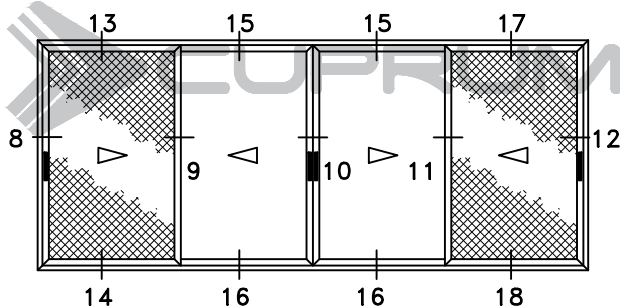
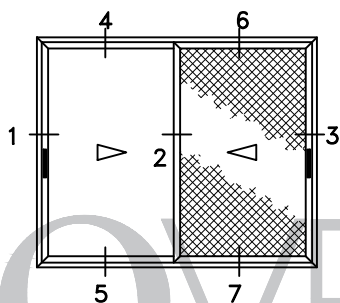
CLASSIC
SERIE

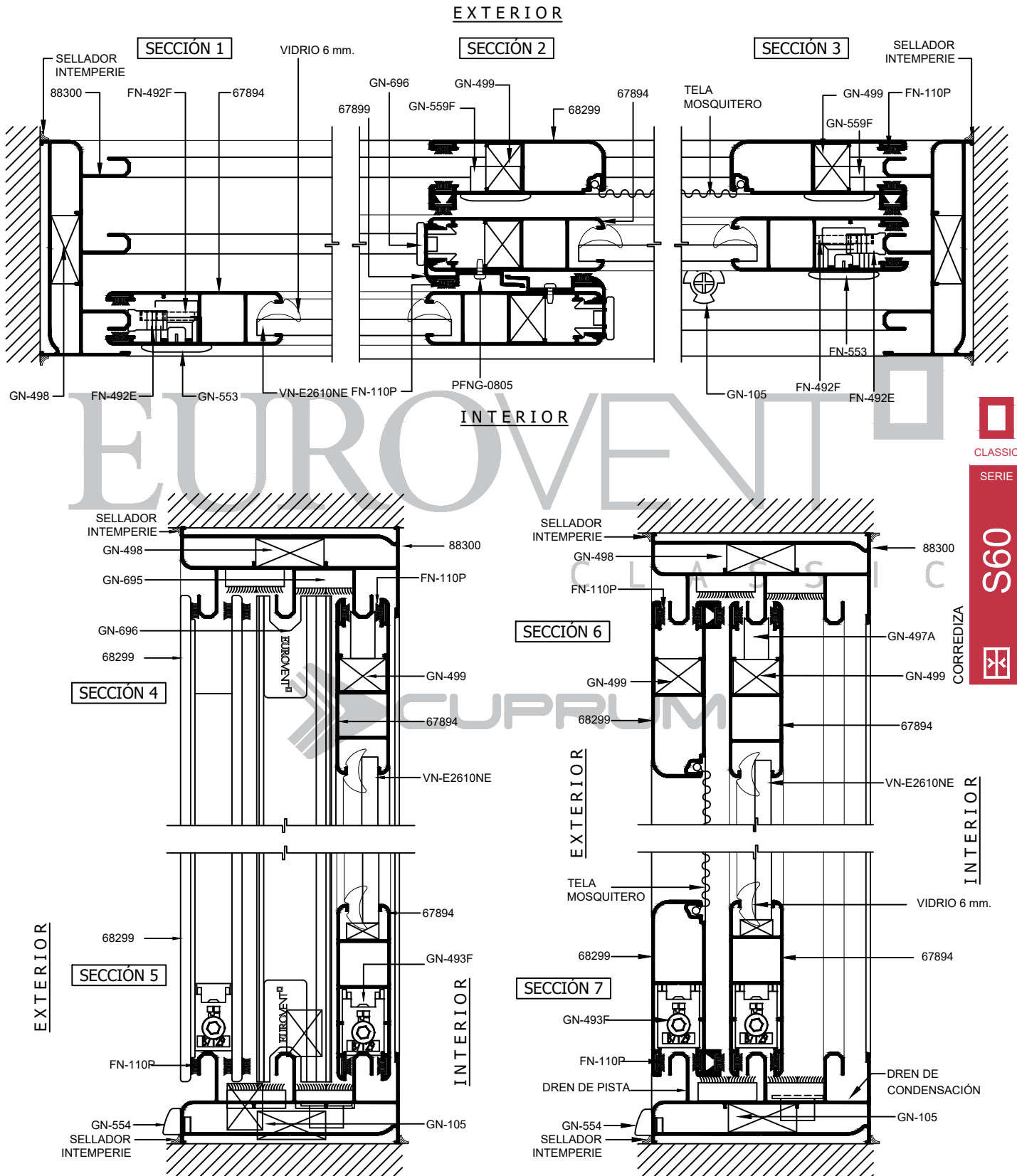
S60

CORREDIZA

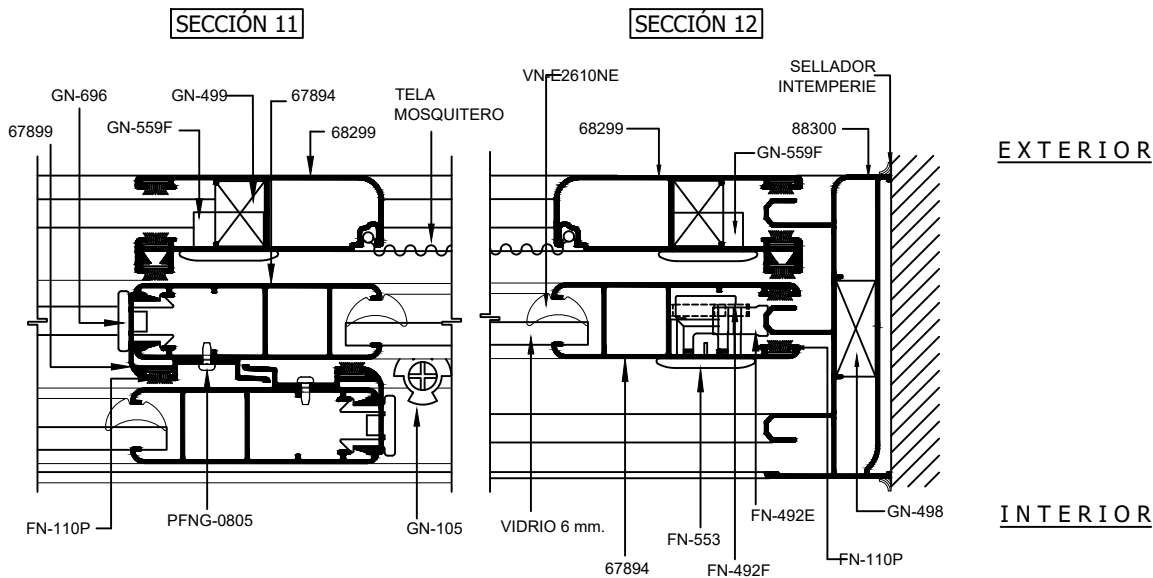
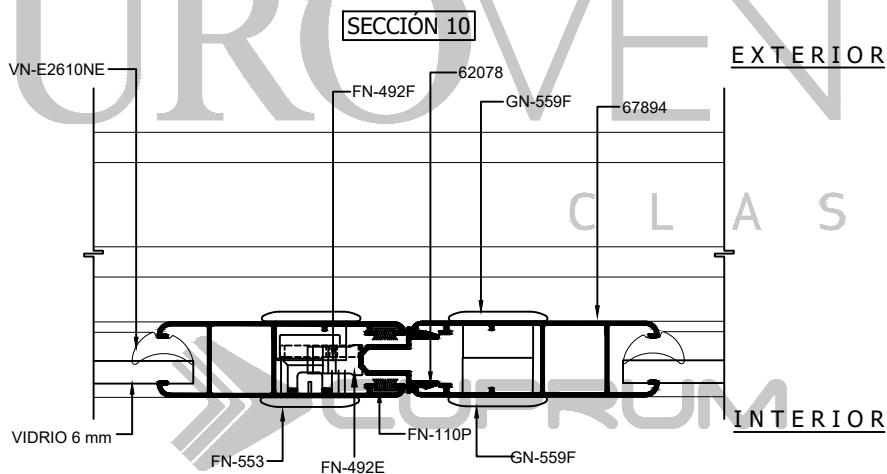
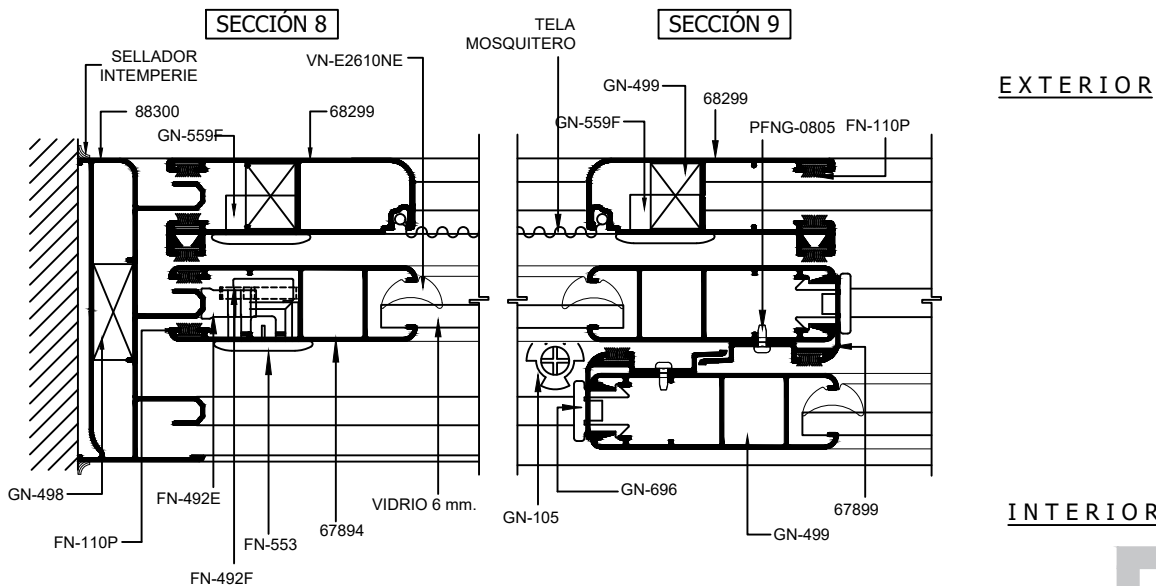
CLASSIC
SERIE
S60
CORREDIZA

EUROVENT[®]
CLASSIC



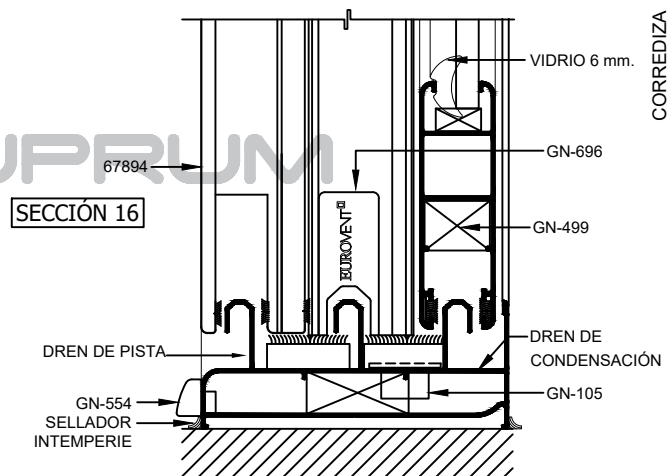
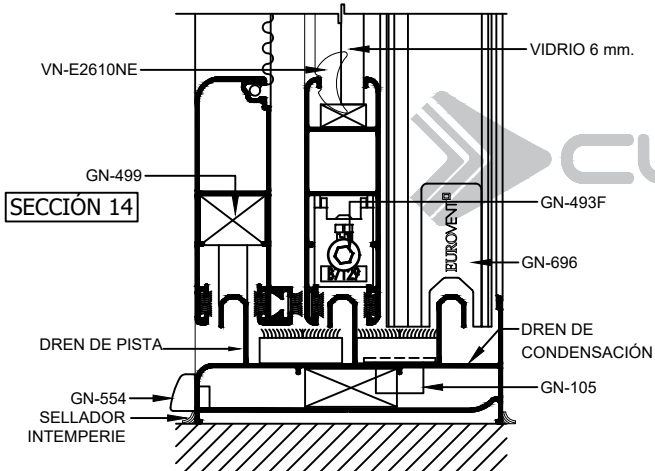
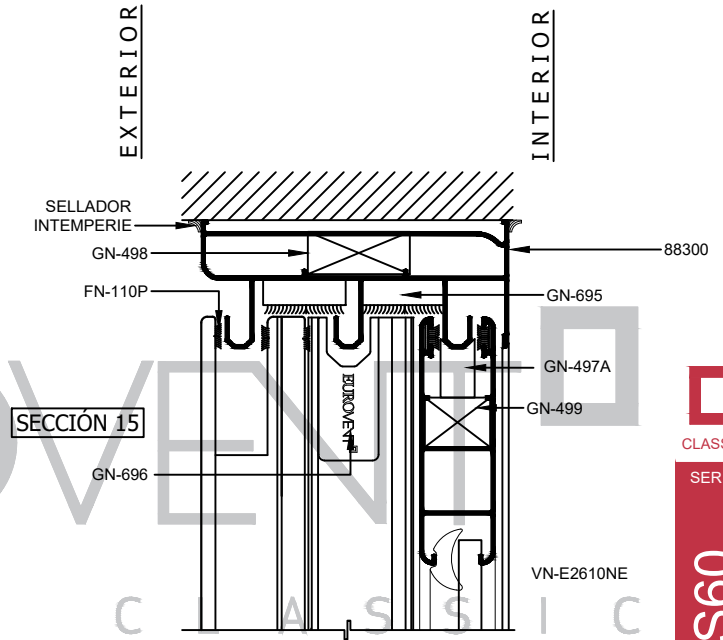
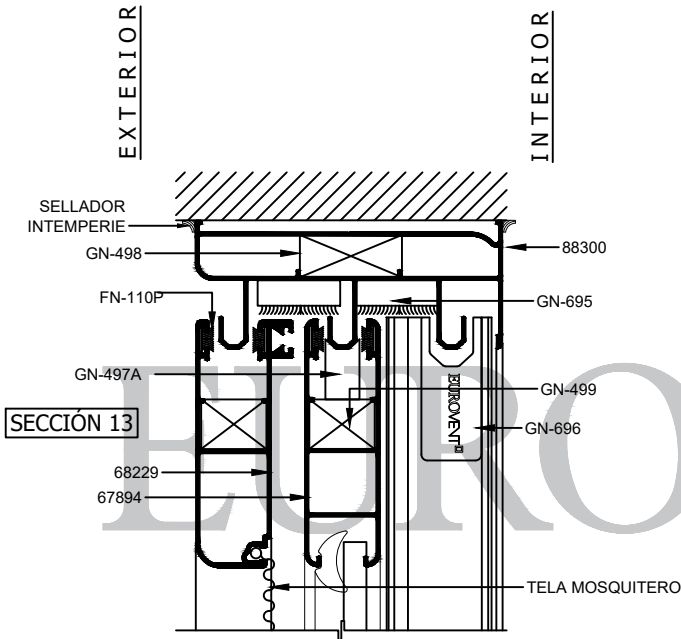


CLASSIC
SERIE
S60
CORREDIZA



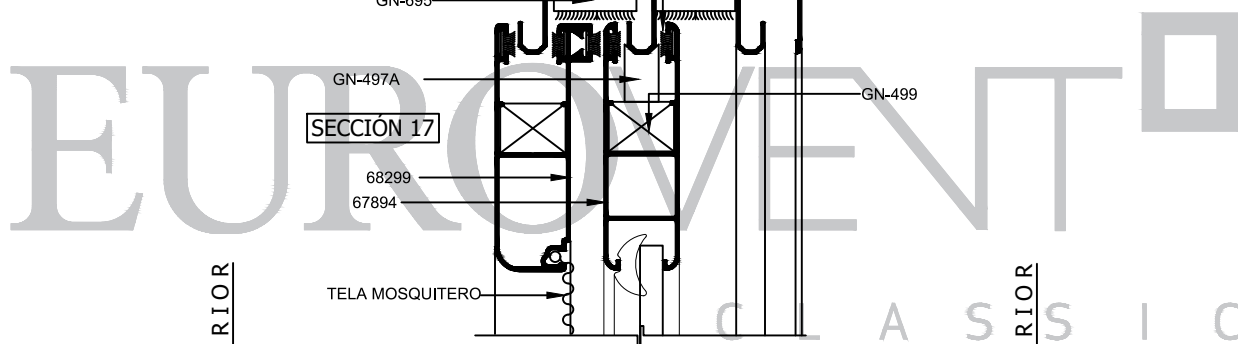

 CLASSIC
 SERIE
S60
 CORREDIZA

EUROVENT[®]
 CLASSIC



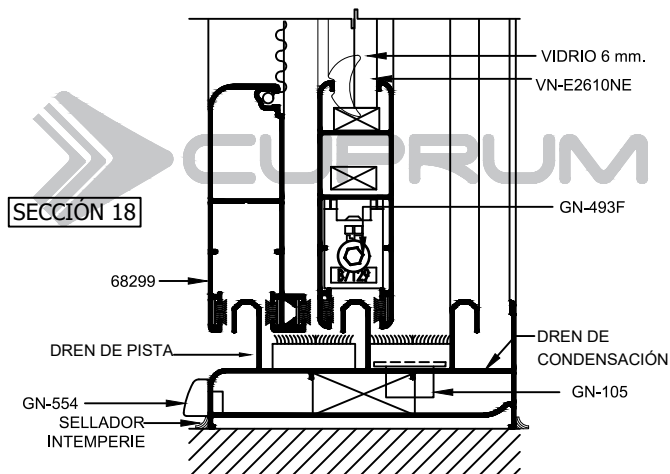
CLASSIC
SERIE
S60
CORREDIZA


 CLASSIC
 SERIE
S60
 CORREDIZA

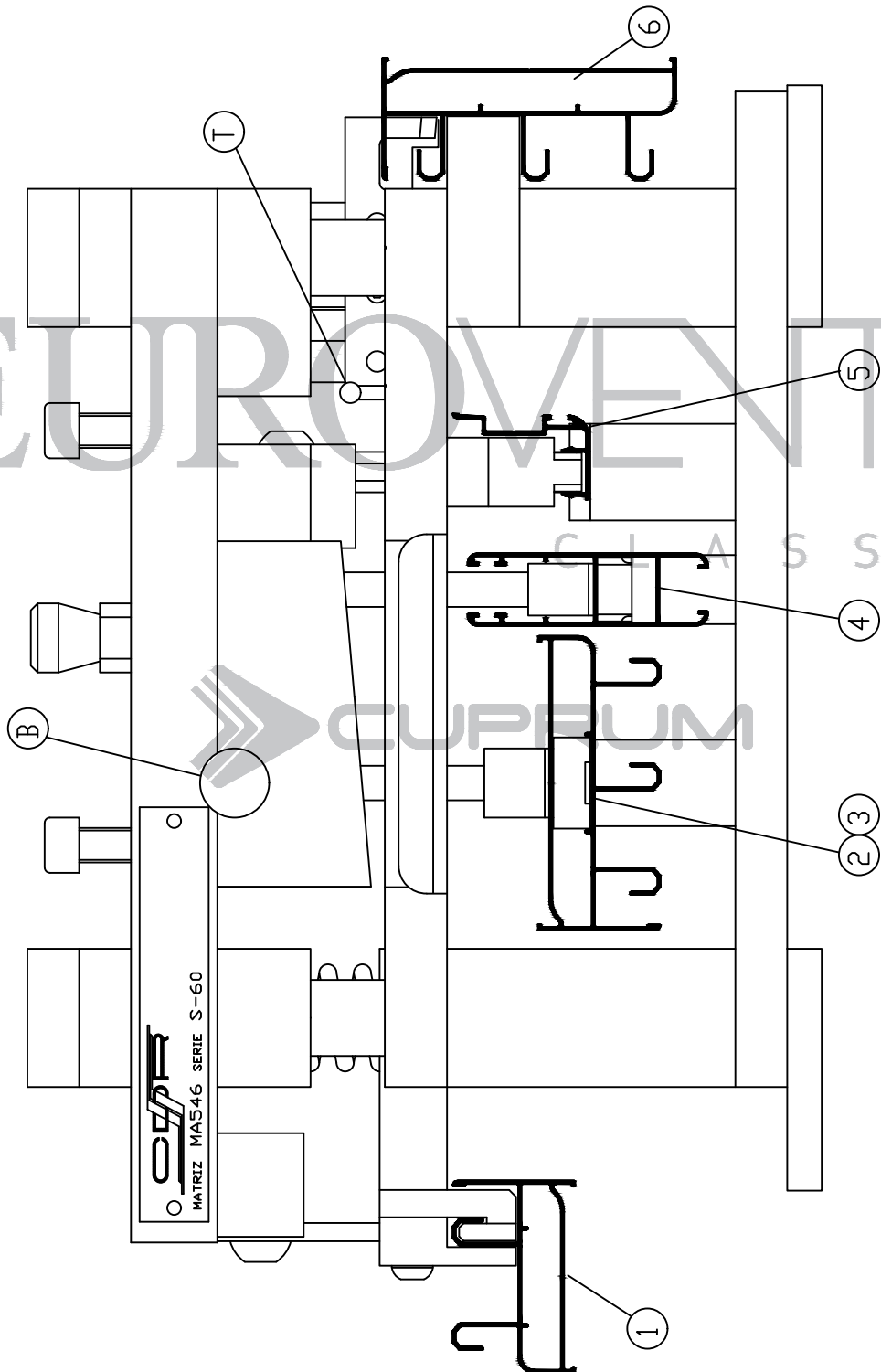


EXTERIOR

INTERIOR



TROQUEL GN-533CDR
VISTA FRONTAL

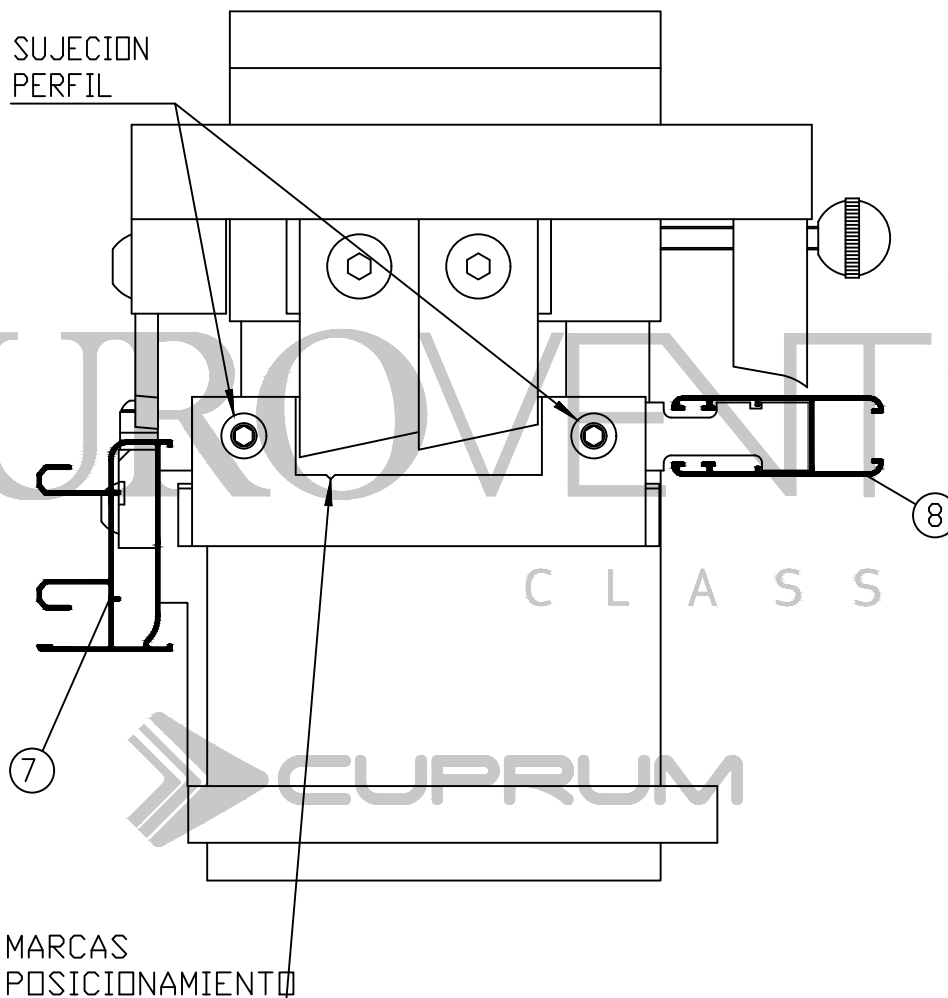


CLASSIC
SERIE

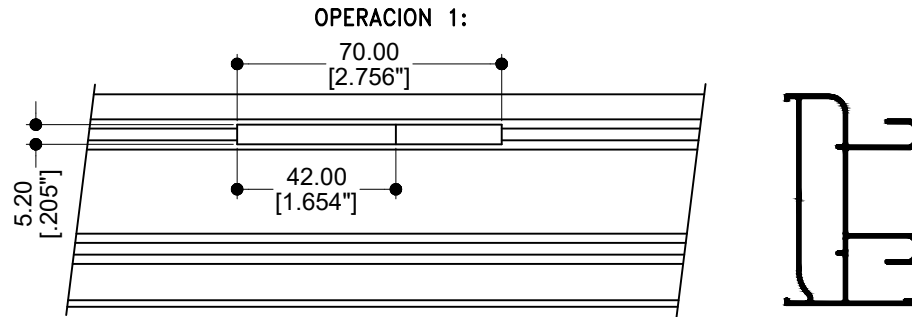
S60

CORREDIZA

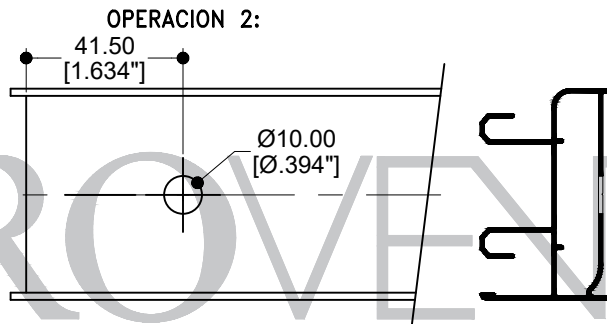
**TROQUEL GN-533CDR
VISTA LATERAL**



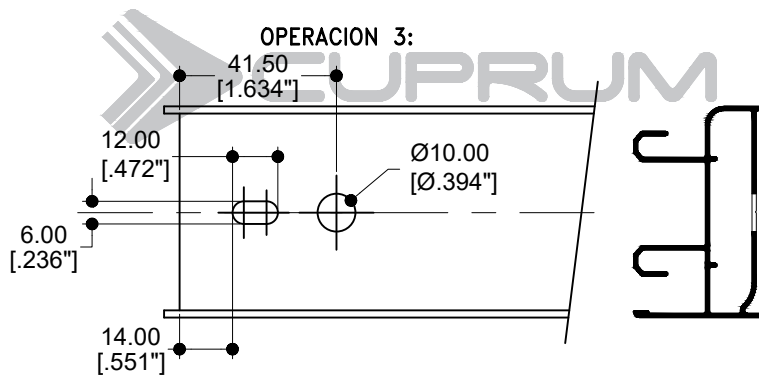
CLASSIC
SERIE
S60
CORREDIZA



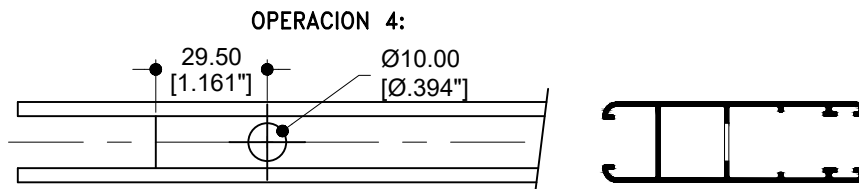
CAJEADO PARA CONTRA (2 CORTES)
PERFILES: 87896 Y 88300



ESCUADRA MARCO
(BOLA B FUERA)
PERFILES: 87896, 88300 Y 62079



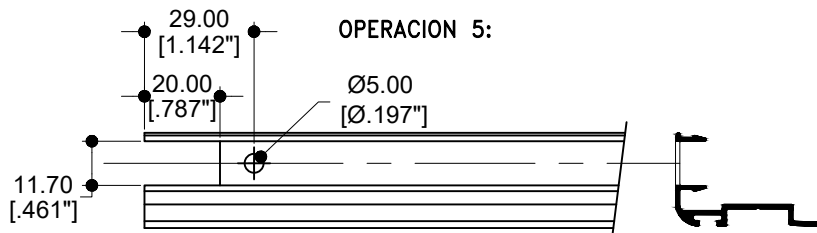
ESCUADRA MARCO
(BOLA B DENTRO)
PERFILES: 87896, 88300 Y 62079



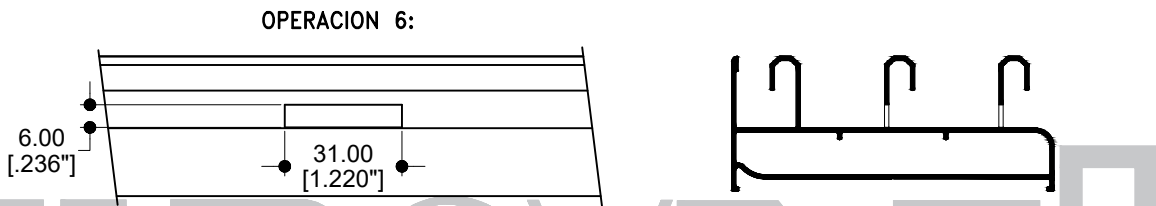
ESCUADRA HOJA
PERFILES: 68337, 62066, 67894 Y 68299

EUROVENT[®] CLASSIC

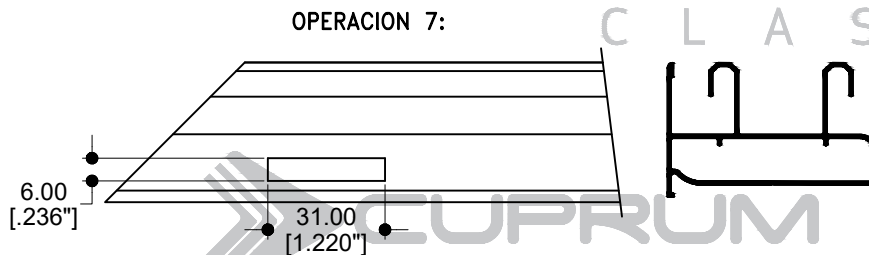
CLASSIC
SERIE
S60
CORREDIZA



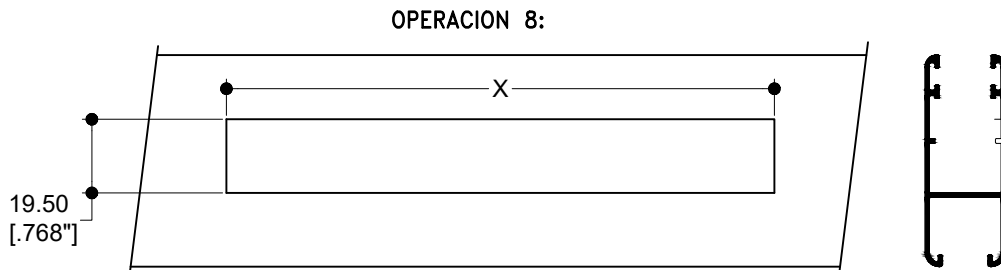
CAJEADO TRASLAPE
PERFILES: 67899 Y 62070



DREN DE PISTA
PERFILES: 87896, 88300



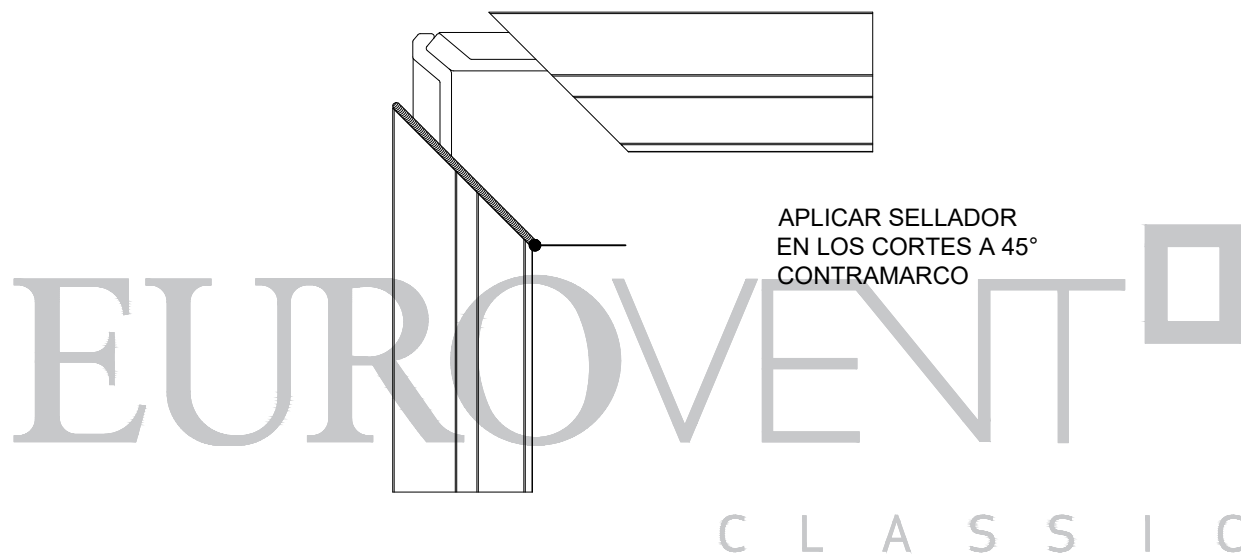
DREN DE CAMARA
PERFILES: 87896, 88300 Y 62079



CAJEADO CIERRE (2 CORTES)
CIERRE GRANE x =182
CIERRE CHICO x =142
PERFILES: 62066, 68337, 67894 Y 68299

CLASSIC
SERIE
S60
CORREDIZA

EUROVENT[®]
CLASSIC
CUPRUM



APLICAR SELLADOR
EN LOS CORTES A 45°
CONTRAMARCO

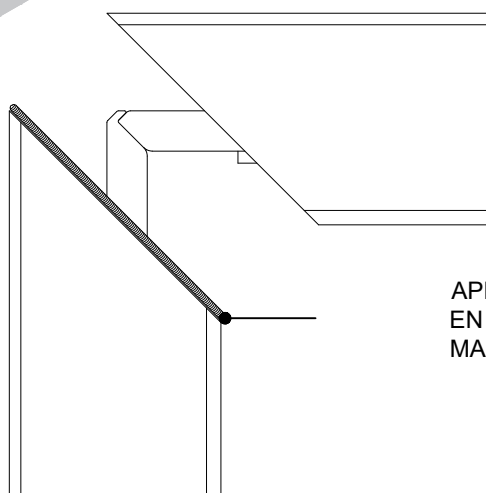


CLASSIC

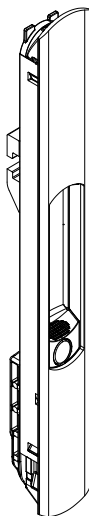
SERIE

S60

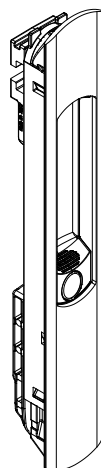
CORREDIZA



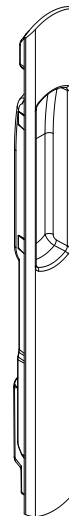
APLICAR SELLADOR
EN LOS CORTES A 45°
MARCO



FN-553
BROCHE OLÉ TOP 200MM



FN-552
CIERRE EMBUTIDO



GN-559F
UÑERO EMBUTIDO

EUROVENT

CLASSIC
SERIE

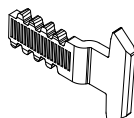
S60

CORREDIZA

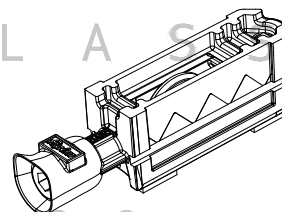
CLASSIC



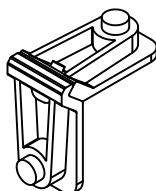
FN-492E
CONTRA



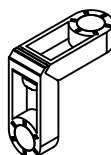
FN-492F
GANCHO



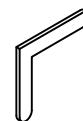
GN-493F
CARRETILLA
CAPACIDAD: 15 KG. X PZA.



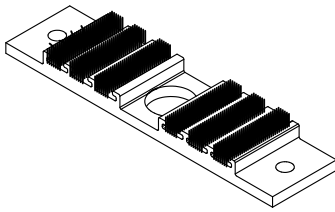
GN-498
ESCUADRA DE BOTÓN
CONTRAMARCO



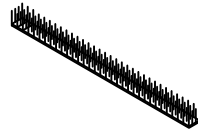
GN-499
ESCUADRA DE BOTÓN
DE HOJA



GN-618A
ESCUADRA DE
ALINEACIÓN



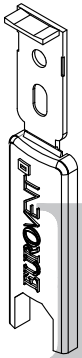
GN- 695
CORTAVIENTO



FN-110P
FELPA CON PLÁSTICO



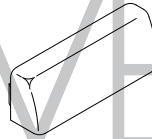
GN-105
TAPÓN DESAGÜE



GN-696
TAPA TRASLAPE



GN-497A
CANDADO
ANTIELEVACIÓN



GN-554
TAPA DREN



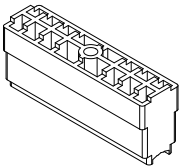
VN-E2002NE
EMPAQUE COLA DE RATA



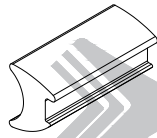
CLASSIC
SERIE

S60

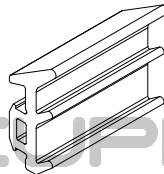
CORREDIZA



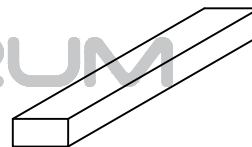
GN-235
CALZO HOJA FIJA



EN-1016
EPDM CUÑA FIJO
6 Y 24 MM



EN-1012
EMPAQUE RESPALDO



HPEN-CALZA
CALZA DE 1/4" x 3/8" x 4"



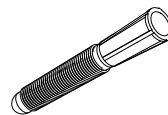
GN-102D
TAPÓN CUBRE PIJA



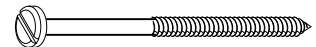
PFNG-1017
#10x1 1/2"



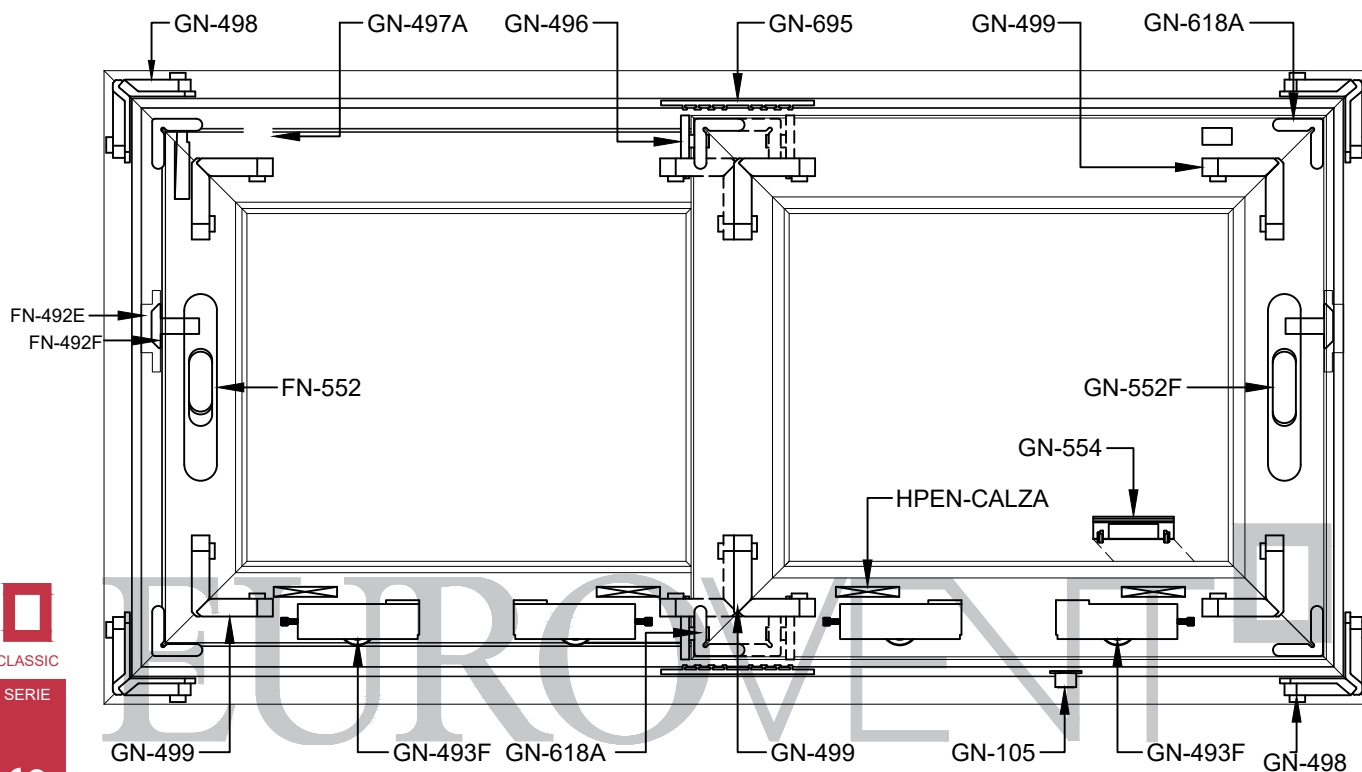
PFNG-0805
#8x1/2"



TAQ1147
TAQUETE 1/4 D/PLASTICO



TMNG-1026
TORN P/MADERA 10X76 GAL



CLASSIC
SERIE

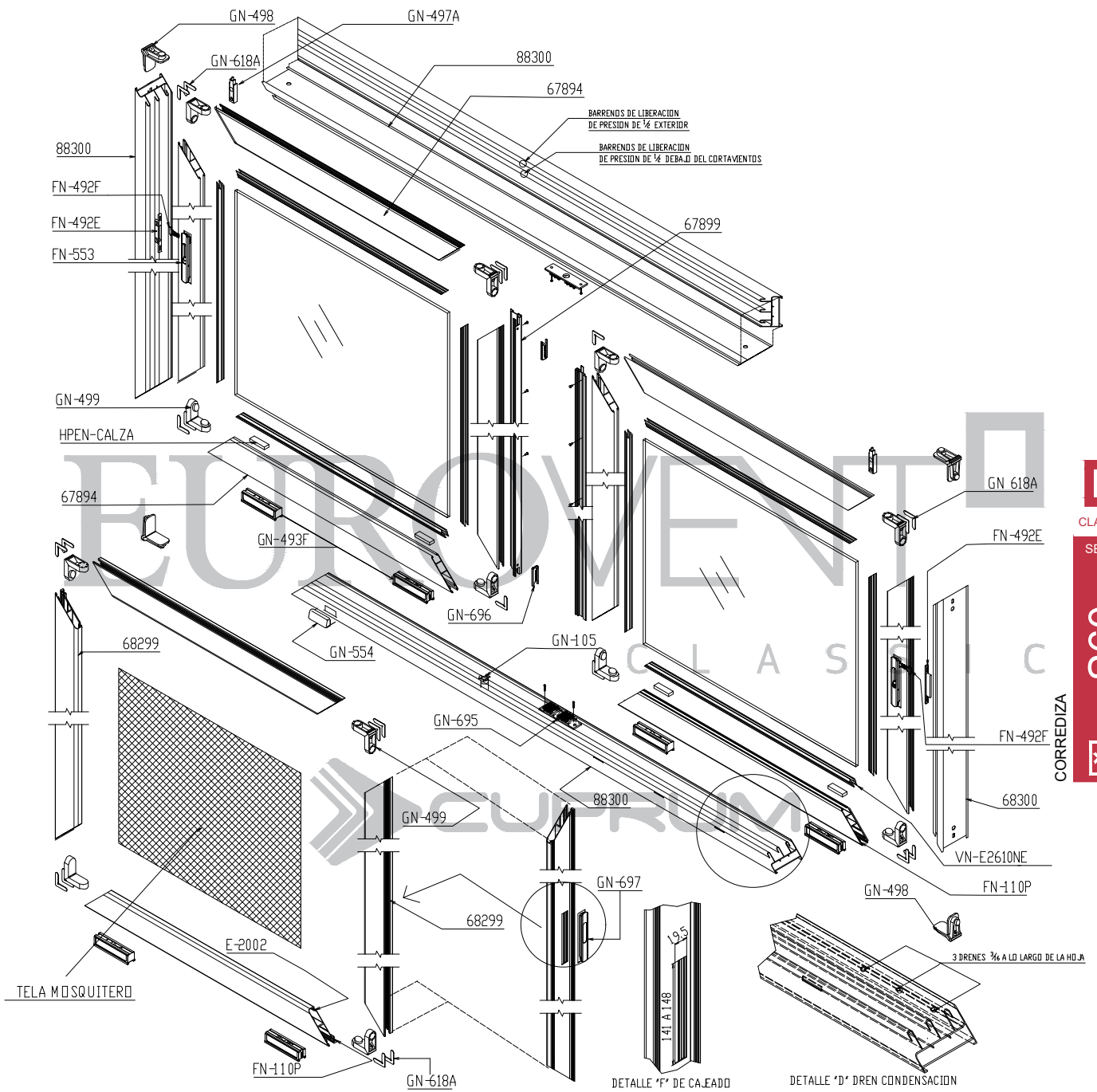
S60

CORREDIZA

C L A S S I C

VENTANA CORREDIZA S60 XX

CLAVE	DESCRIPCIÓN	PIEZAS
FN-492E	ENGANCHE	2
FN-492F	FLECHA	2
FN-552	CIERRE CHICO	2
GN-105	TAPÓN DESAGÜE	1
GN-493F	CARRETILLA (25 KG X PZA)	4
GN-497A	CANDADO ANTI-ELEVACIÓN	4
GN-498	ESCUADRA DE BOTÓN CONTRAMARCO	4
GN-499	ESCUADRA DE BOTÓN DE HOJA	8
GN-554	TAPA DREN CON VALVULA	2
GN-618A	ESCUADRA DE ALINEACIÓN	16
GN-696	TAPA TRASLAPE	4
GN-695	CORTAVIENTOS	2
VN-E2610NE	EMPAQUE CUÑA	2L + 4H
FN-110P	FELPA CON PLÁSTICO	4L + 6H
HPEN-CALZA	CALZA	1
GENERICA	TELA MOSQUITERO	
VN-E2002NE	EMPAQUE COLA DE RATA	1L + 2H
GN-559F	UÑERO EMBUTIDO	1
GN-499	ESCUADRA MOSQUITERO	4
GN-493F	CARRETILLA MOSQUITERO	2



CORREDIZA

TABLA DE DESCUENTOS VENTANA XX CON MOSQUITERO

CLAVE	DESCRIPCIÓN	No. DE PIEZAS.	CORTE Y DESCUENTO
88300	JAMBA	2	H
88300	RIEL CABEZAL TRIPLE	2	L
62066	CERCO	4	H - 57
62066	CABEZAL-ZOCLO	4	L/2
62070	TRASLAPE	2	H - 57
68337	ZOCLO-CABEZAL MOSQ.	2	L/2
68337	CERCO MOSQ.	2	H - 57
VIDRIO	L		L/2 - 82
	H	2	H - 138

L = ANCHO
H = ALTO

DESCUENTOS EN MILIMETROS

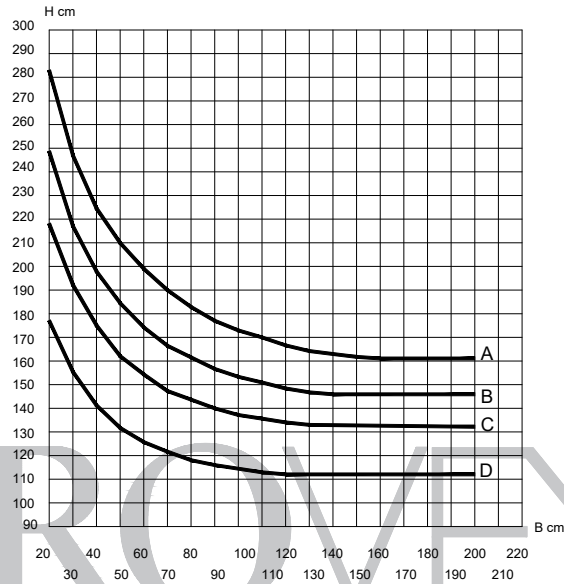
TABLA DE DESCUENTOS PUERTA XX CON MOSQUITERO

CLAVE	DESCRIPCIÓN	No. DE PIEZAS.	CORTE Y DESCUENTO
88300	JAMBA	2	H
88300	RIEL CABEZAL TRIPLE	2	L
67894	CERCO PUERTA	4	H - 57
67894	CABEZAL-ZOCLO	4	L/2+7
67899	TRASLAPE	2	H - 57
68299	ZOCLO-CABEZAL MOSQ.	2	L/2+7
68299	CERCO MOSQ.	2	H - 57
VIDRIO	L		L/2 - 110
	H	2	H - 175

L = ANCHO
H = ALTO

DESCUENTOS EN MILIMETROS

VENTANA CORREDIZA SERIE 60
A UNA ALTURA DE 15 METROS
DEFLEXIÓN MAX. L/175



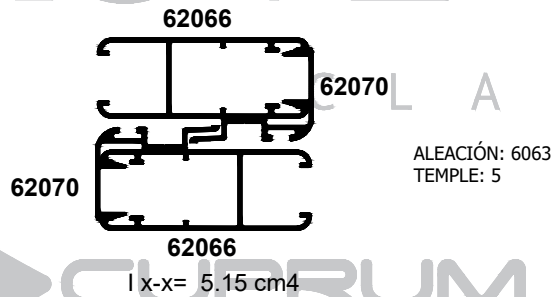
SERIE

S60



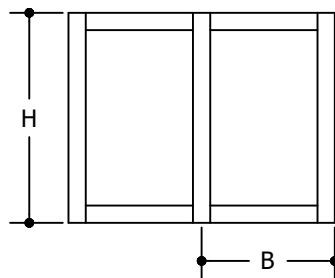
CORREDIZA

LOS LÍMITES DE FABRICACIÓN PARA LOS PERFILES, SERÁN LOS QUE SE ENCUENTREN DEBAJO DE LAS CURVAS GRAFICADAS



Valores de presión por velocidad de viento

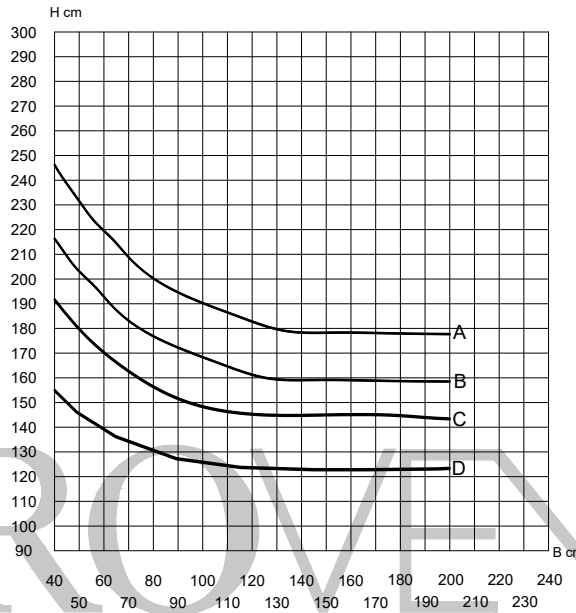
Curvas	Presión del diseño	Velocidad de viento	Zona
A	30 Kg/m ²	80 Km/h	Centro de grandes ciudades
B	45 Kg/m ²	100 Km/h	Barrios Residenciales
C	65 Kg/m ²	120 Km/h	Campo Abierto
D	145 Kg/m ²	160 Km/h	Zona Costera



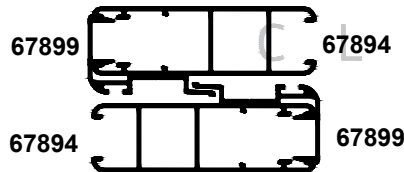
LOS LÍMITES DE UN CANCEL, VAN EN FUNCIÓN DE LA COMBINACIÓN DE LA RESISTENCIA DEL PERFIL DE ALUMINIO, VIDRIO Y ACCESORIOS QUE LO INTEGRAN.

VERIFICAR QUE LA DEFLEXIÓN DEL PERFIL SEA COMPATIBLE CON EL VIDRIO UTILIZADO.

PUERTA CORREDIZA SERIE 60
A UNA ALTURA DE 15 METROS
DEFLEXIÓN MAX. L/175

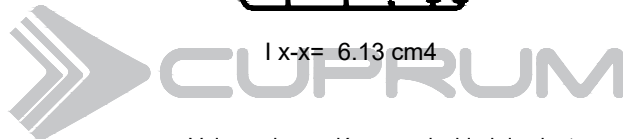


LOS LÍMITES DE FABRICACIÓN PARA LOS PERFILES, SERÁN LOS QUE SE ENCUENTREN DEBAJO DE LAS CURVAS GRAFICADAS



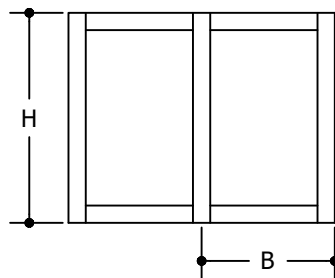
$I_{x-x} = 6.13 \text{ cm}^4$

ALEACIÓN: 6063
TEMPLE: 5



Valores de presión por velocidad de viento

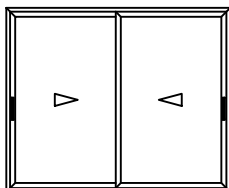
Curvas	Presión del diseño	Velocidad de viento	Zona
A	30 Kg/m ²	80 Km/h	Centro de grandes ciudades
B	45 Kg/m ²	100 Km/h	Barrios Residenciales
C	65 Kg/m ²	120 Km/h	Campo Abierto
D	124 Kg/m ²	160 Km/h	Zona Costera



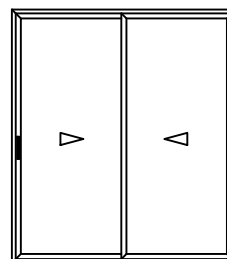
LOS LÍMITES DE UN CANCEL, VAN EN FUNCIÓN DE LA COMBINACIÓN DE LA RESISTENCIA DEL PERFIL DE ALUMINIO, VIDRIO Y ACCESORIOS QUE LO INTEGRAN.

VERIFICAR QUE LA DEFLEXIÓN DEL PERFIL SEA COMPATIBLE CON EL VIDRIO UTILIZADO.

PARAMETROS MÍNIMOS Y MÁXIMOS DE FABRICACIÓN



VC-60
MÍNIMO 0.40 x 0.40 HOJA
MÁXIMO 0.80 x 1.80 HOJA



VC-60
MÍNIMO 0.40 x 0.40 HOJA
MÁXIMO 0.80 x 2.10 HOJA

CLASSIC
SERIE

S60



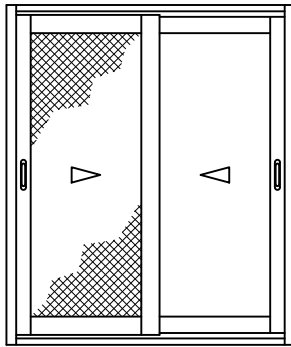
CORREDIZA

EUROVENT[®]
CLASSIC

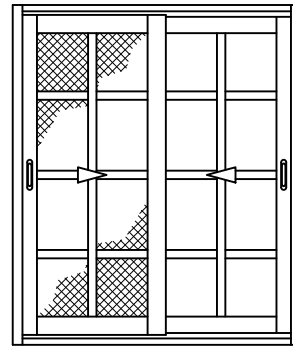


ALUMINIO

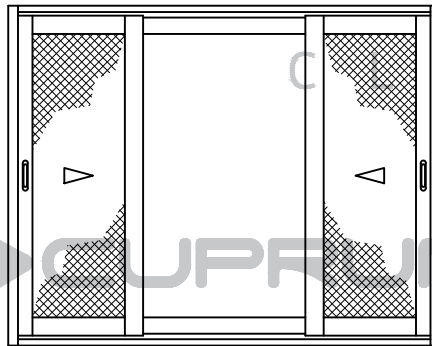
CLAVE	DESCRIPCIÓN	PIEZAS X ATADO	LARGO STD. MTS.	PERÍMETRO ANOD. CM.	PERÍMETRO PUL. CM.
62066	CERCO VENTANA	8	6.10	31.18	12.42
87896	RIEL BASICO	4	6.10	71.34	19.83
88300	RIEL TRIPLE	4	6.10	43.87	26.84
67894	CERCO PUERTA	4	6.10	32.93	15.18
62070	TRASLAPE VENTANA	16	6.10	15.92	7.40
67899	TRASLAPE PUERTA	12	6.10	17.29	6.55
68299	MOSQUITERO EXT. PUERTA	4	6.10	32.95	17.23
68337	MOSQUITERO VENTANA	4	6.10	30.18	14.42
62078	ADAPTADOR OXXO	24	6.10	11.19	6.20



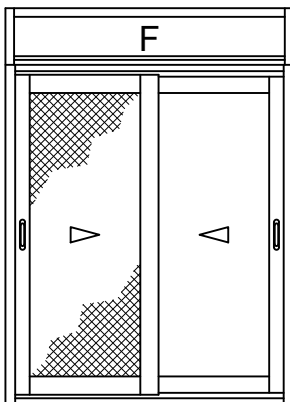
X X



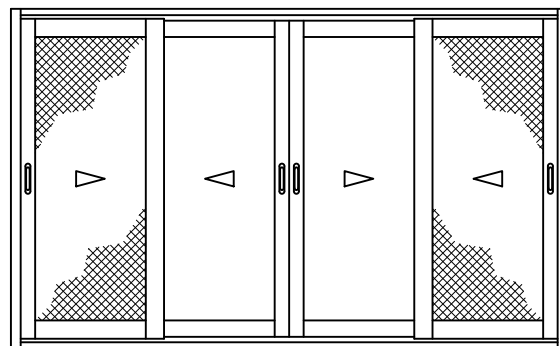
X X



X O X



X X



X X X X

EUROVENT

CLASSIC

CUPRUM



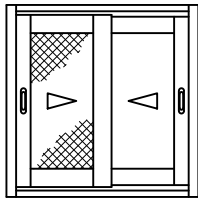
CLASSIC

SERIE

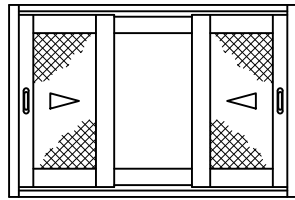
S70

CORREDIZA

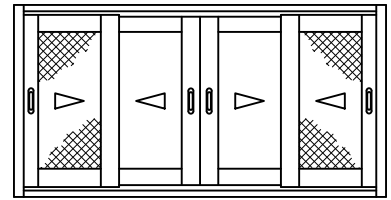




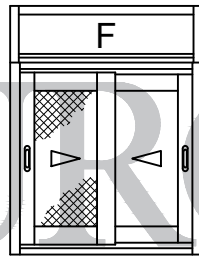
X X



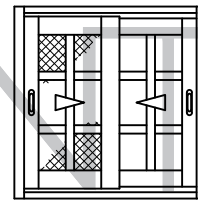
X O X



X X X X



X X



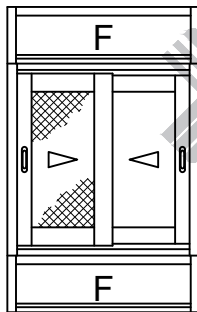
X X

CLASSIC
SERIE

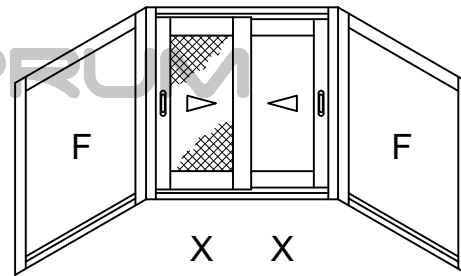
S70



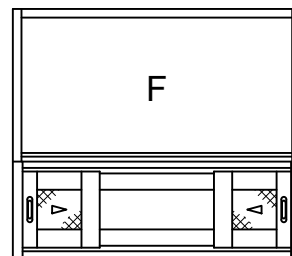
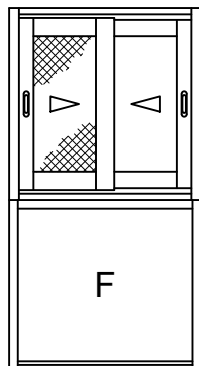
CORREDIZA



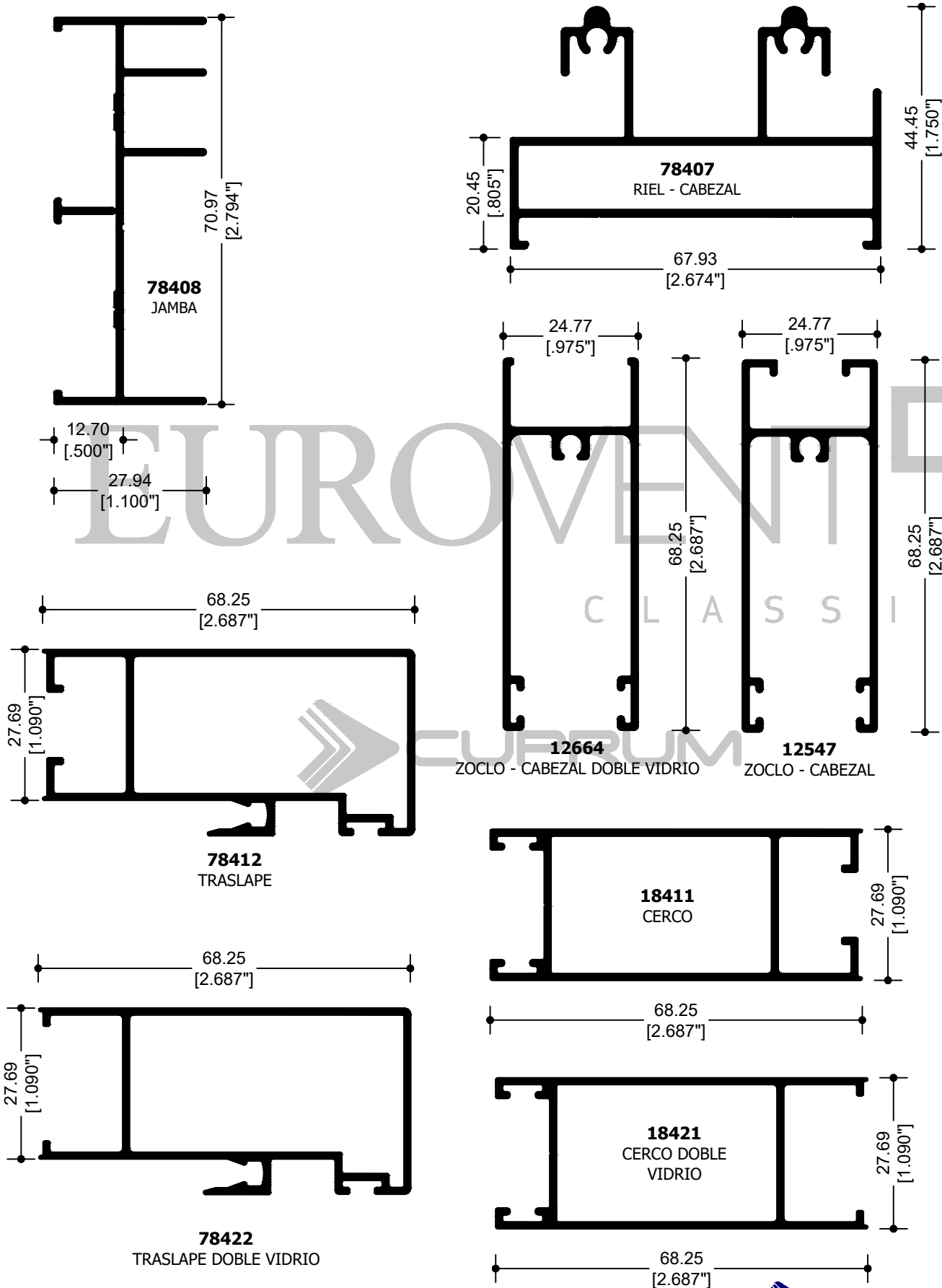
X X



X X

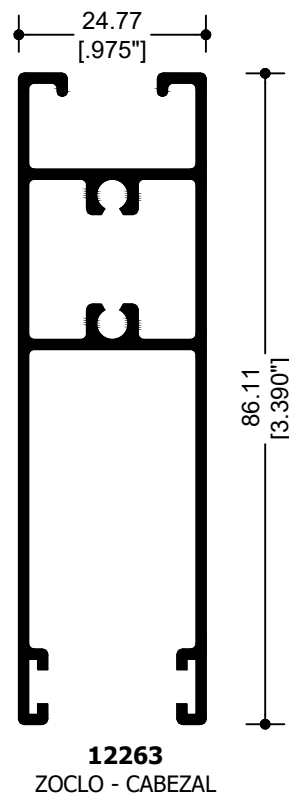
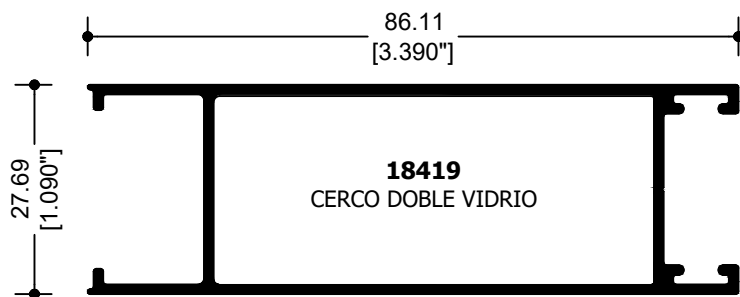
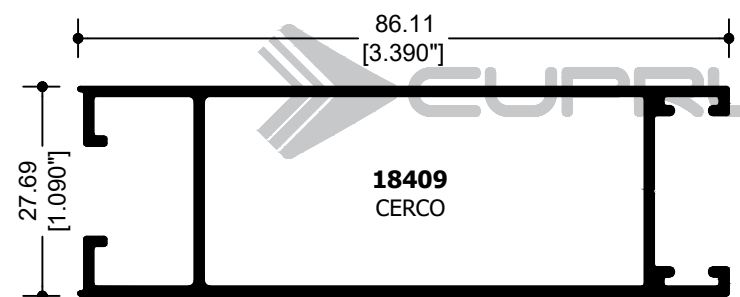
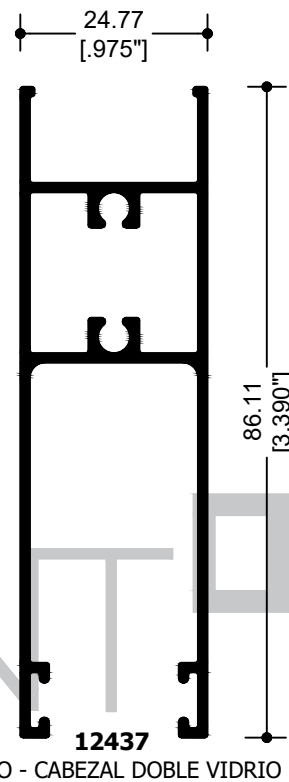
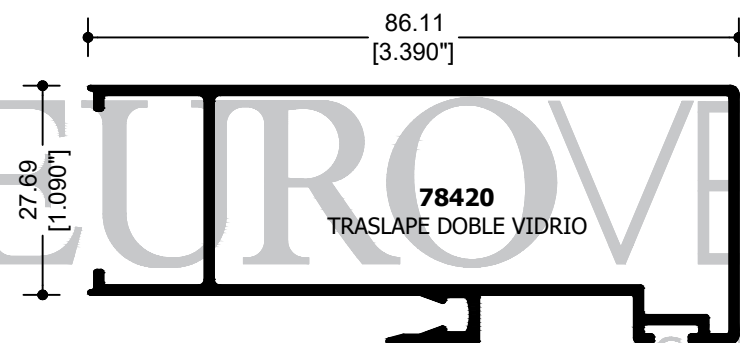
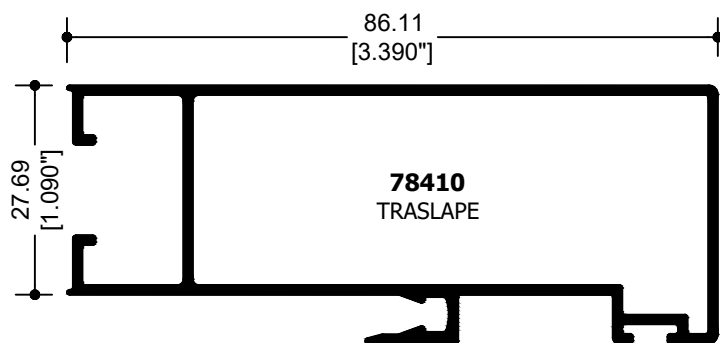


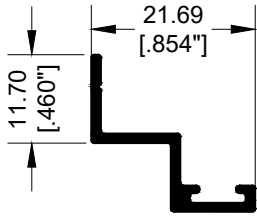
X O X



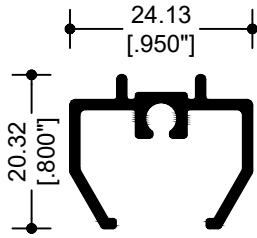
CLASSIC
SERIE
S70
CORREDIZA

CLASSIC
SERIE
S70
CORREDIZA

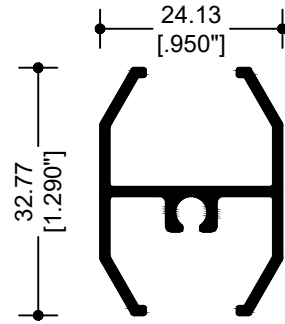




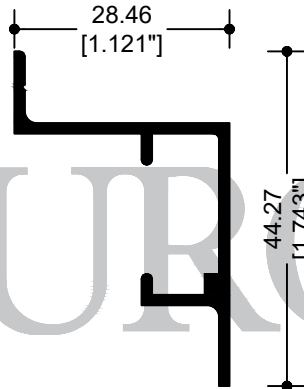
50701
ADAPTADOR
OXO



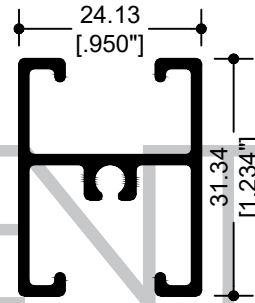
14702
PERFIL P/CUADRÍCULA



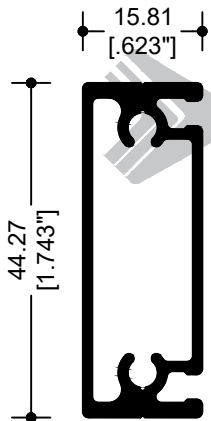
14918
PERFIL P/CUADRÍCULA



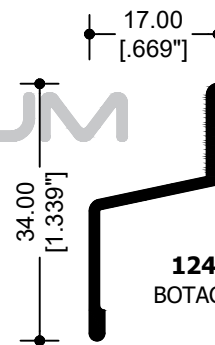
11409
CABEZAL MOSQUITERO



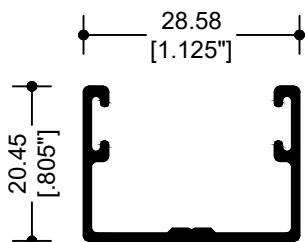
12456
INTERMEDIO



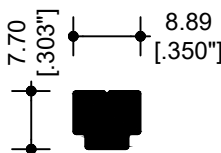
11411
MOSQUITERO



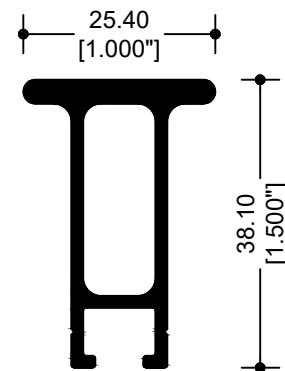
12428
BOTAGUAS



18413
GUÍA INFERIOR



14412
CONECTOR P/REFUERZO

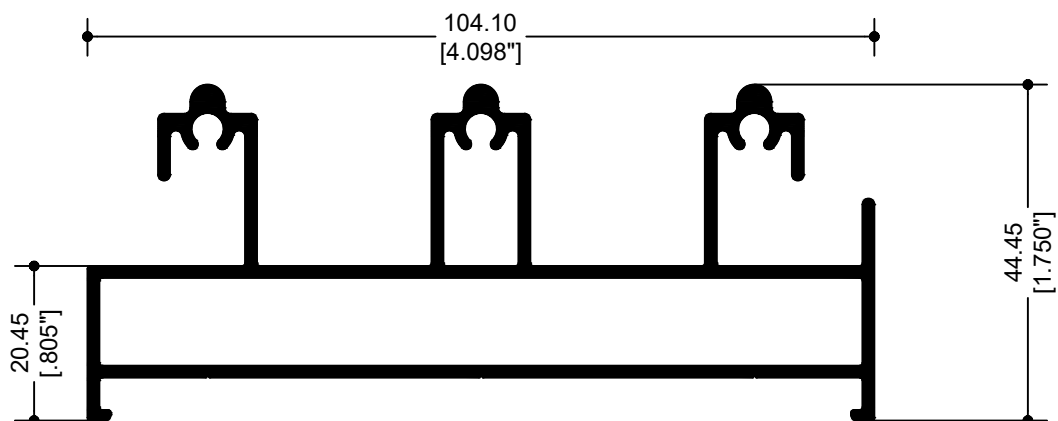


14411
REFUERZO 1 1/2"

EUROVENT CLASSIC

C L A S S I C

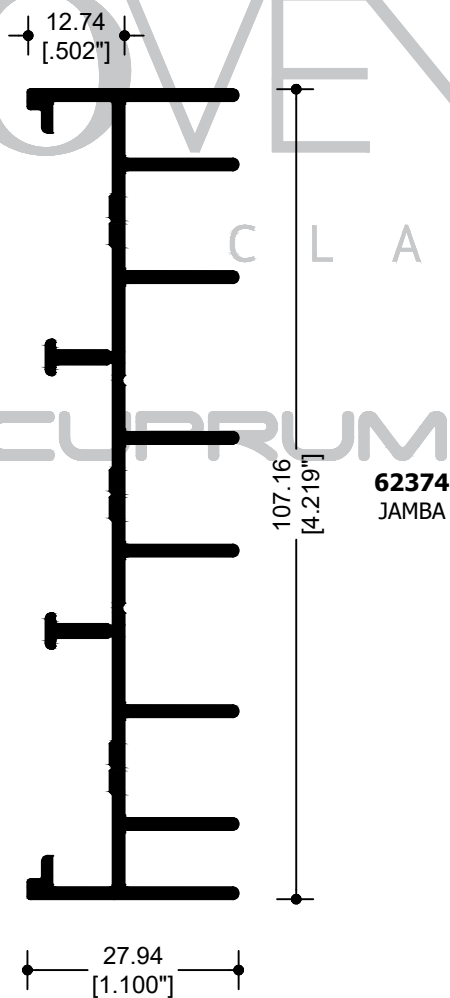
CLASSIC
SERIE
S70
CORREDIZA



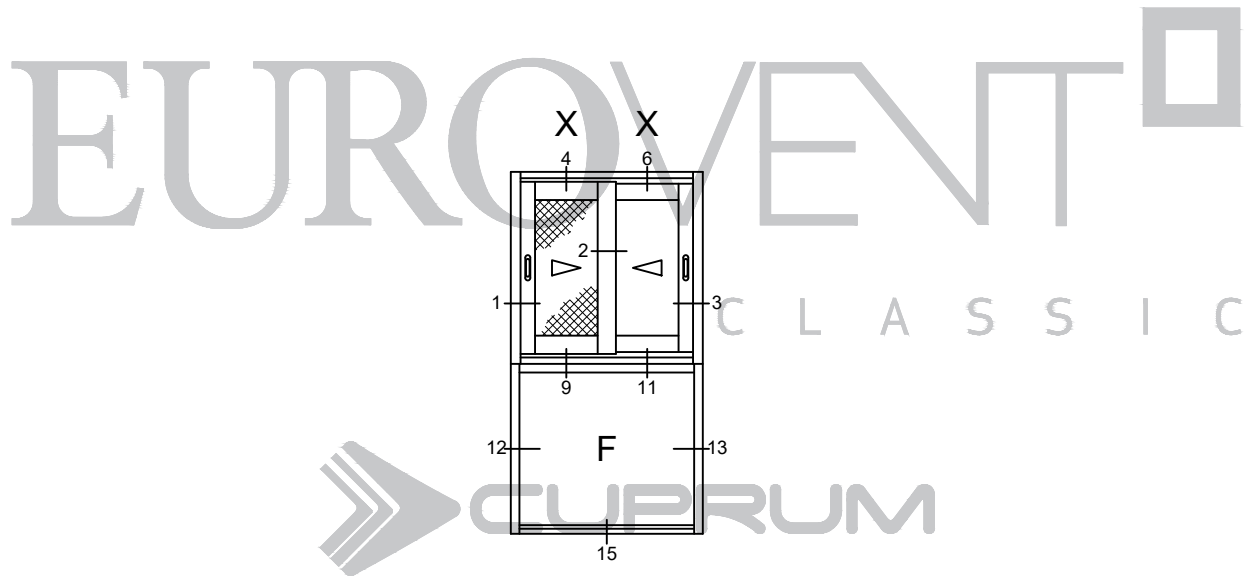
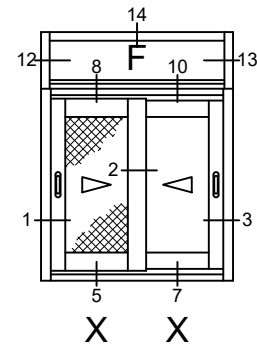
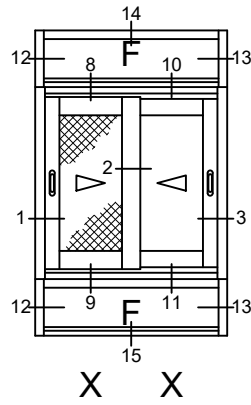
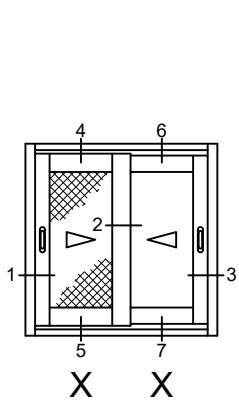
72373
RIEL TRIPLE

CLASSIC
SERIE
S70
CORREDIZA

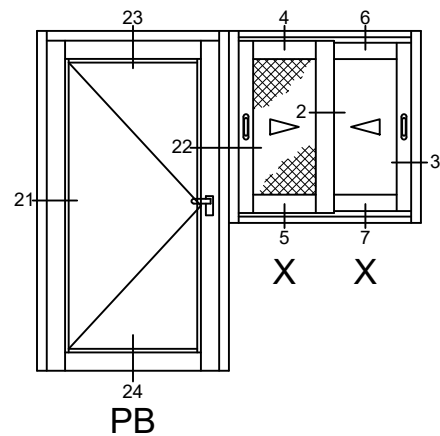
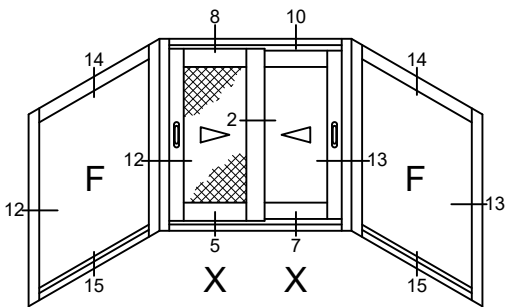
EUROVENT[®]
CLASSIC

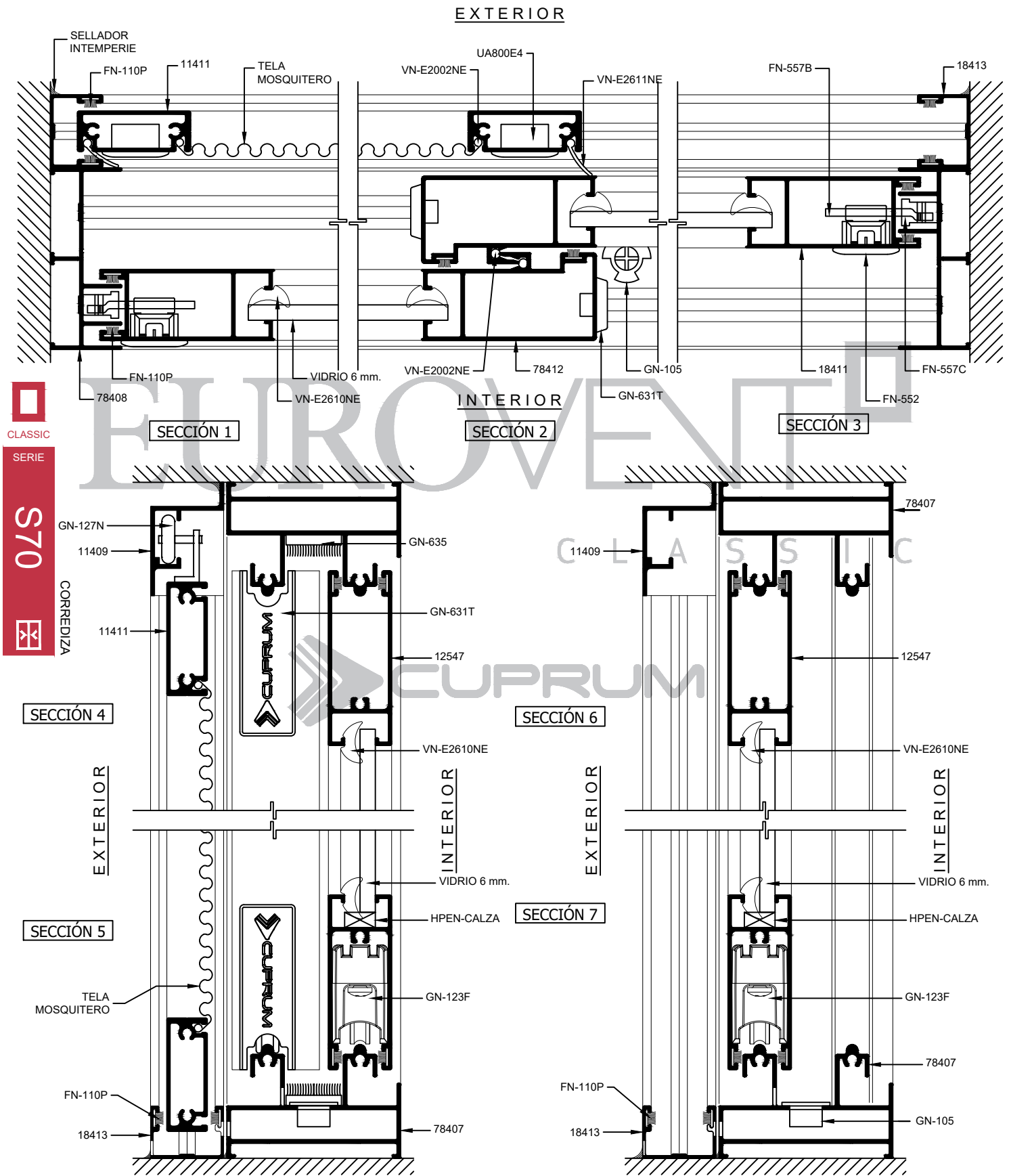


62374
JAMBA

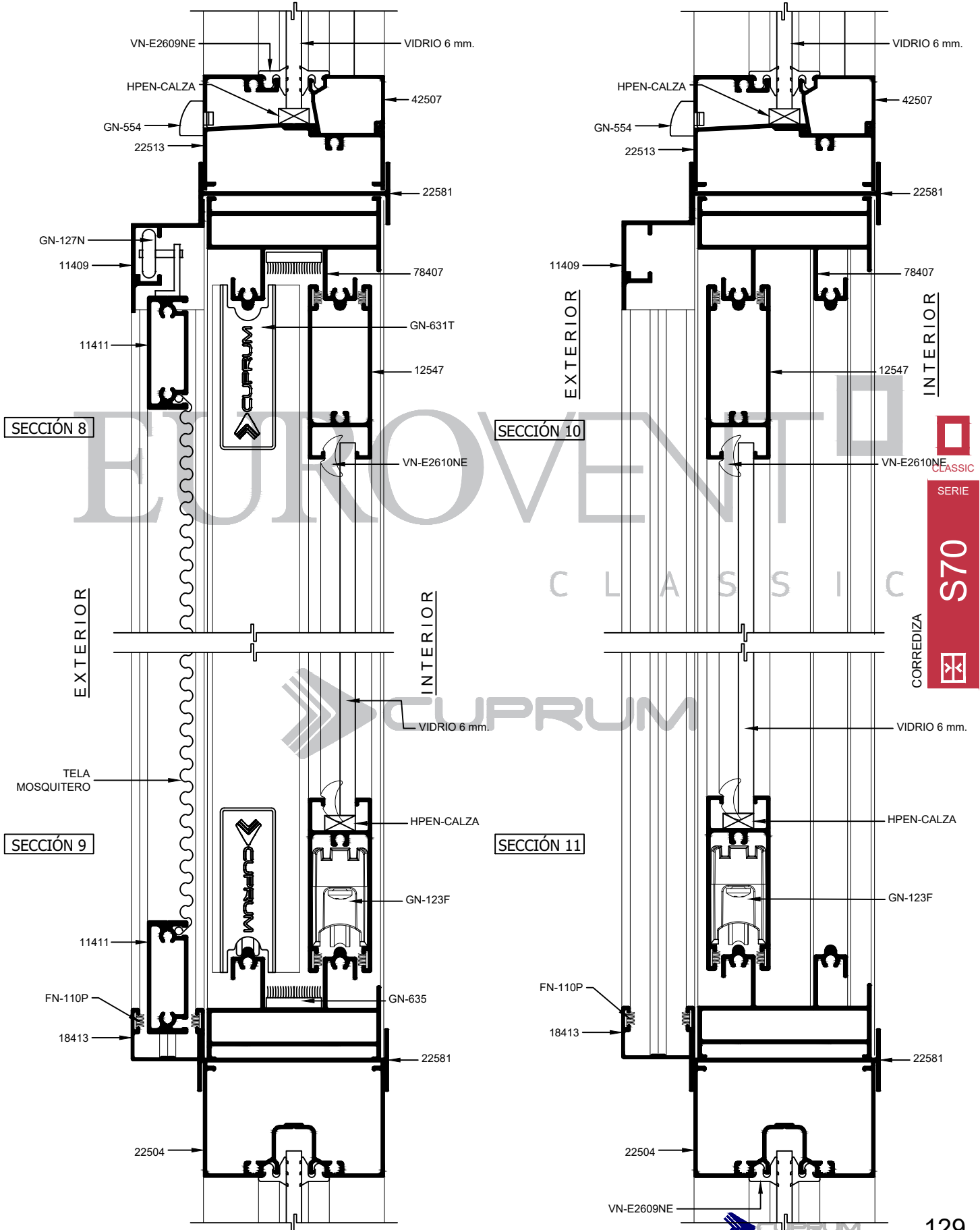


CLASSIC
SERIE
S70
CORREDIZA

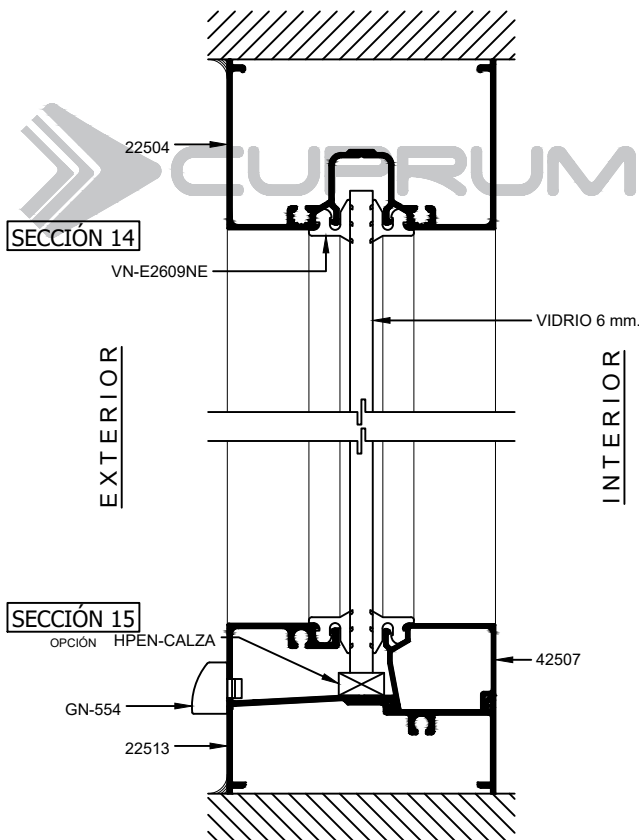
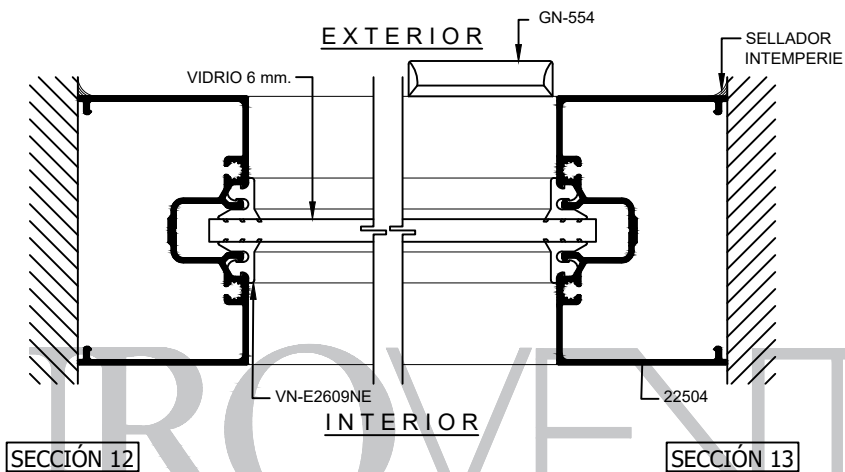




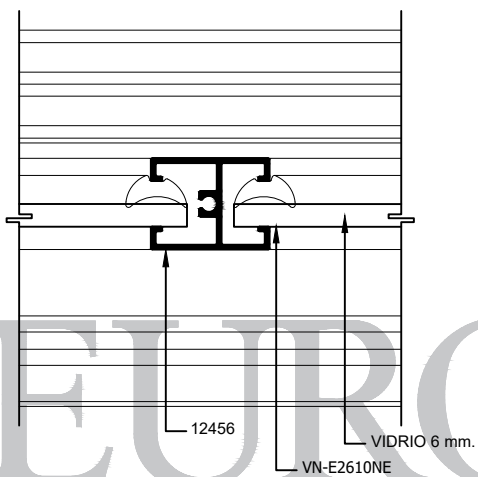
CLASSIC
SERIE
S70
CORREDIZA



CLASSIC
SERIE
S70
CORREDIZA



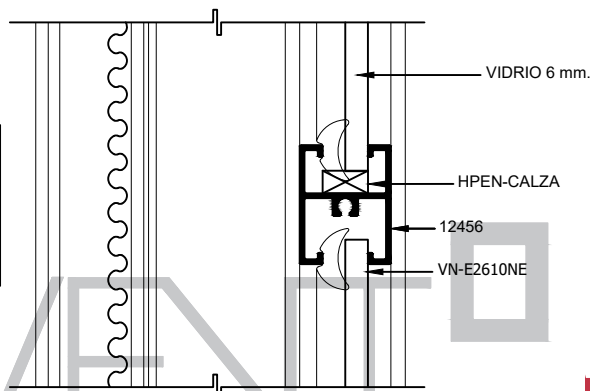
EXTERIOR



INTERIOR

SECCIÓN 17

EXTERIOR



INTERIOR

SECCIÓN 18

C L A S S I C

CLASSIC

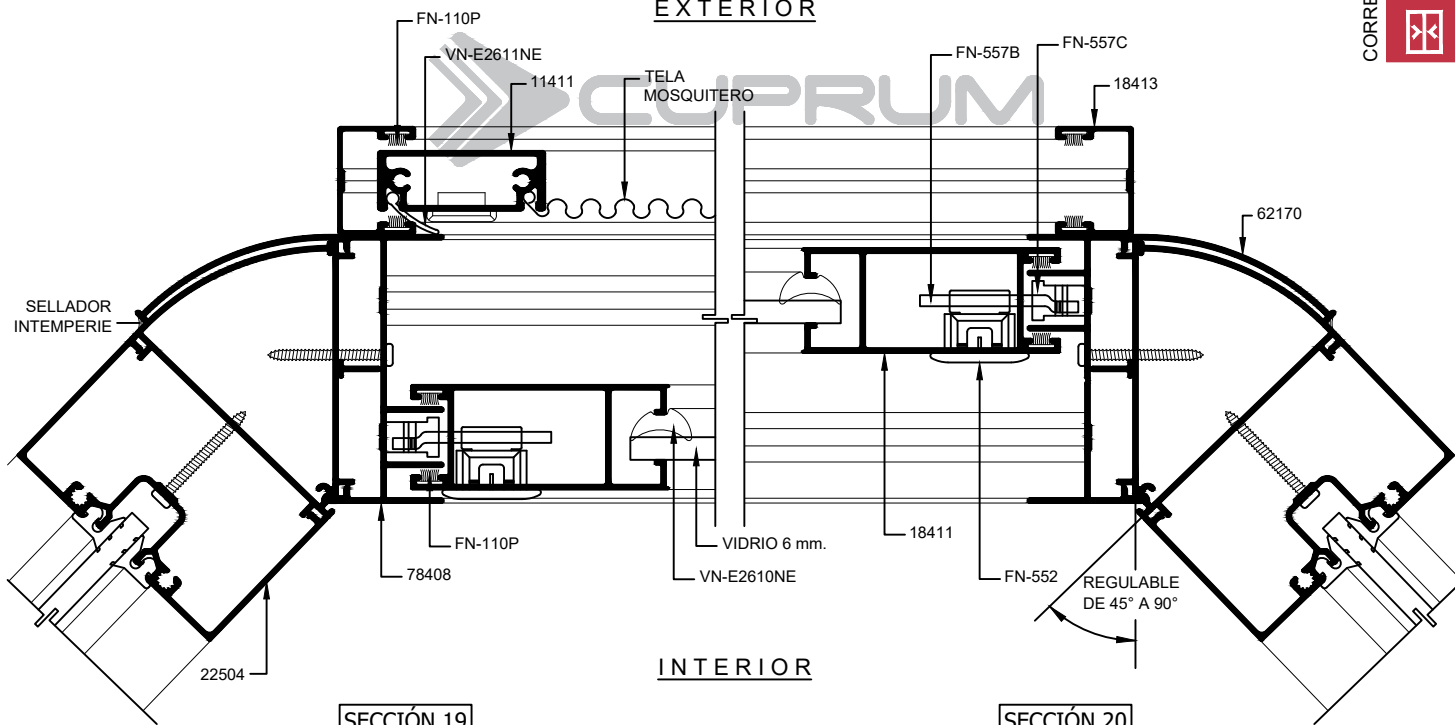
SERIE

S70

CORREDIZA



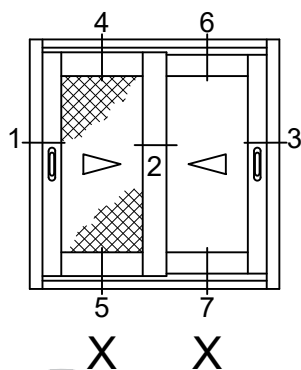
EXTERIOR



SECCIÓN 19

SECCIÓN 20

INTERIOR



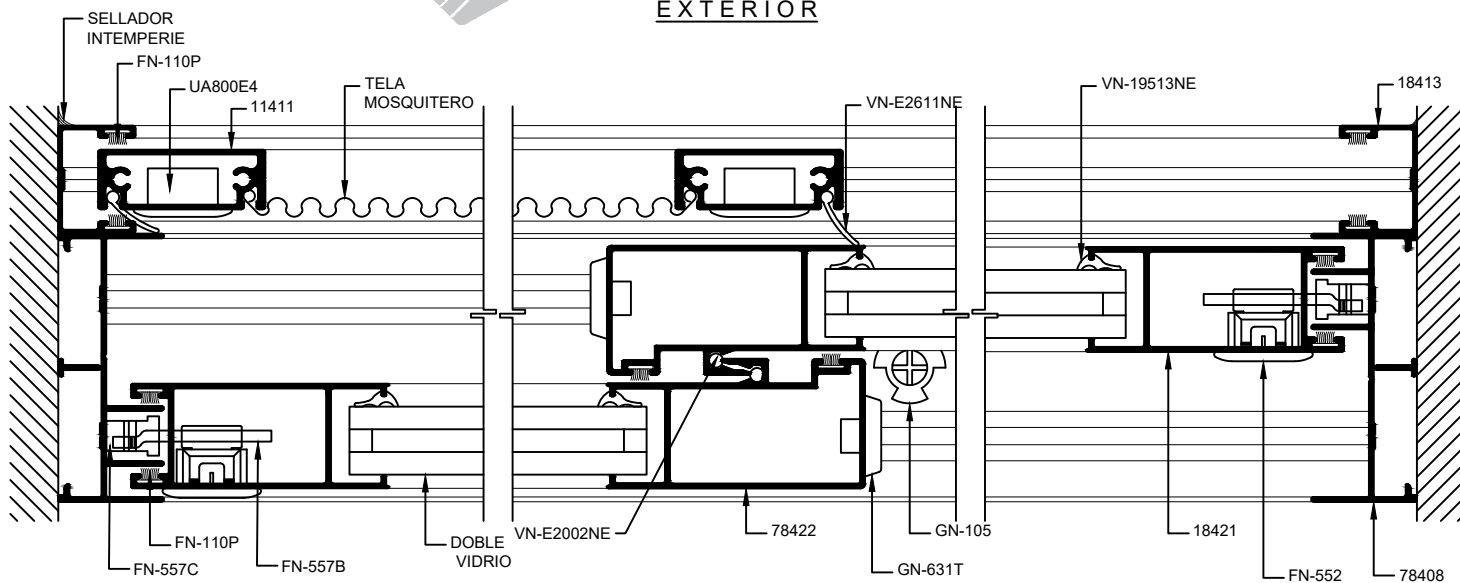
CLASSIC
SERIE
S70
CORREDIZA

EUROVENT

SIN ESCALA

C L A S S I C

CUPRUM
EXTERIOR

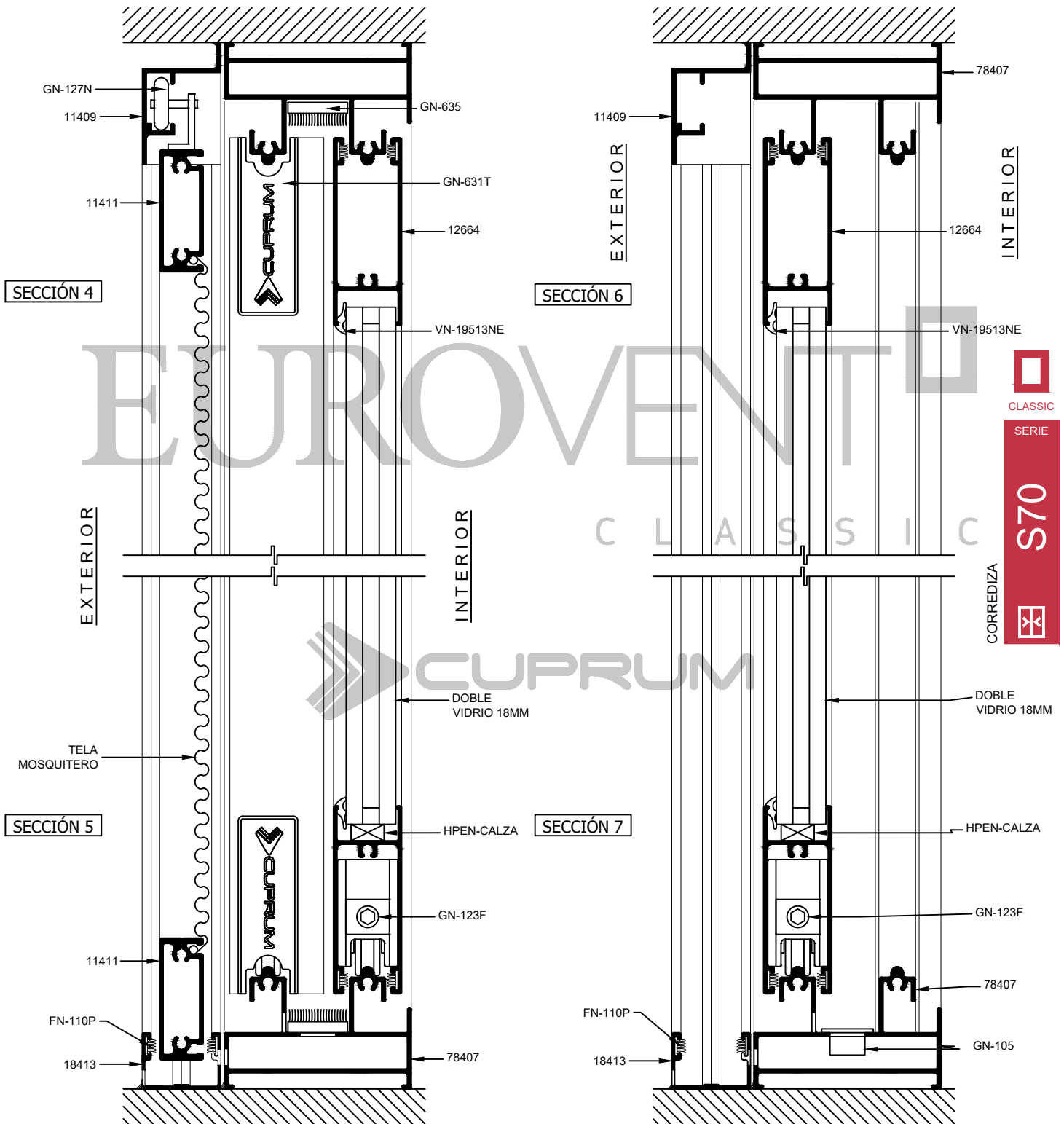


INTERIOR

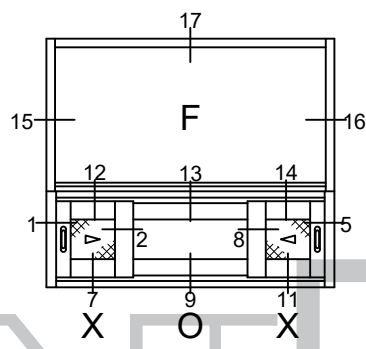
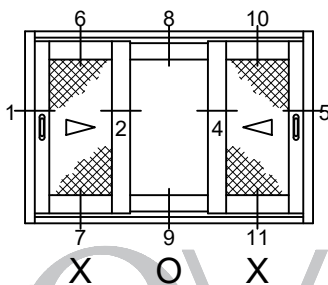
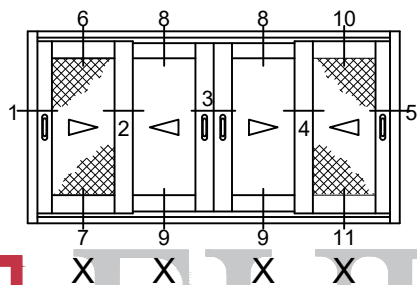
SECCIÓN 1

SECCIÓN 2

SECCIÓN 3



CLASSIC
SERIE
S70
CORREDIZA



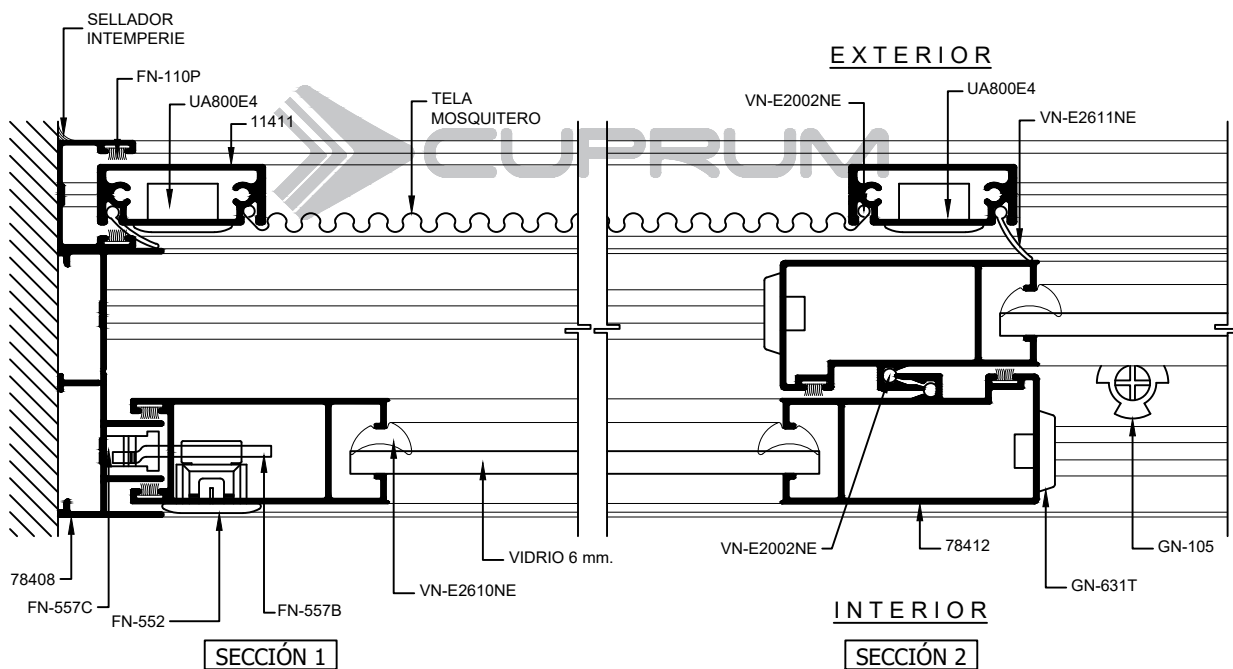
SIN ESCALA

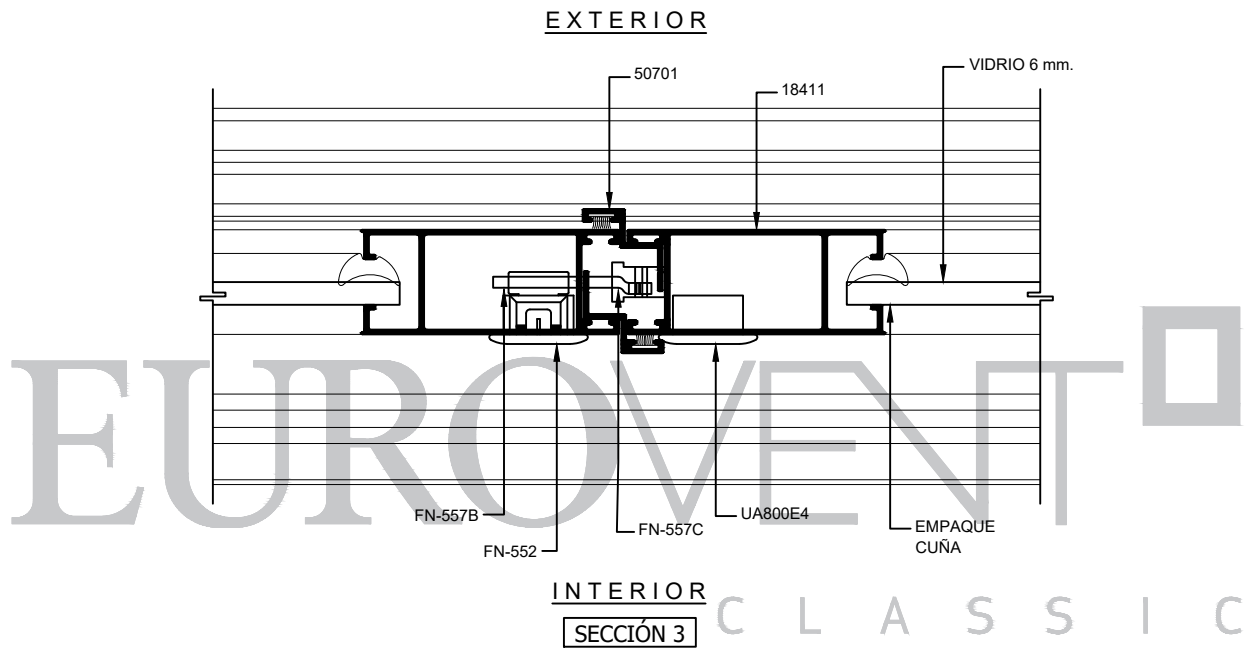
CLASSIC
SERIE

S70

CORREDIZA

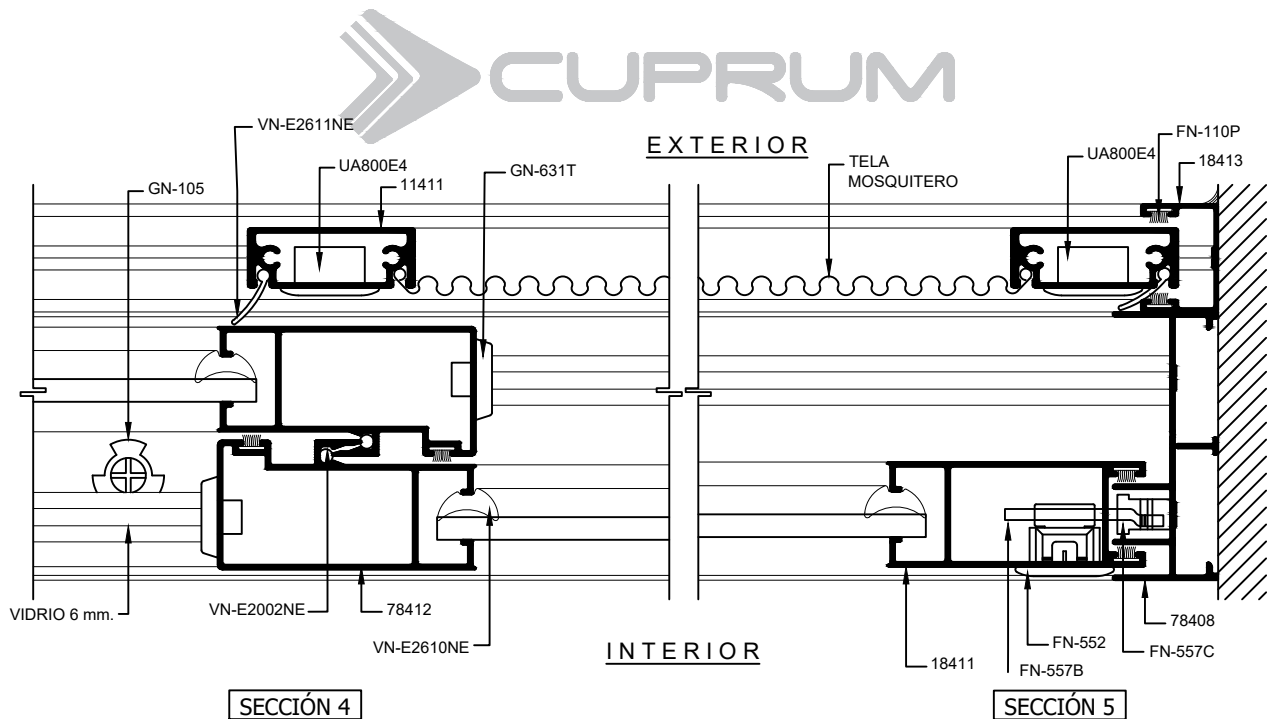
EUROVENT
CLASSIC





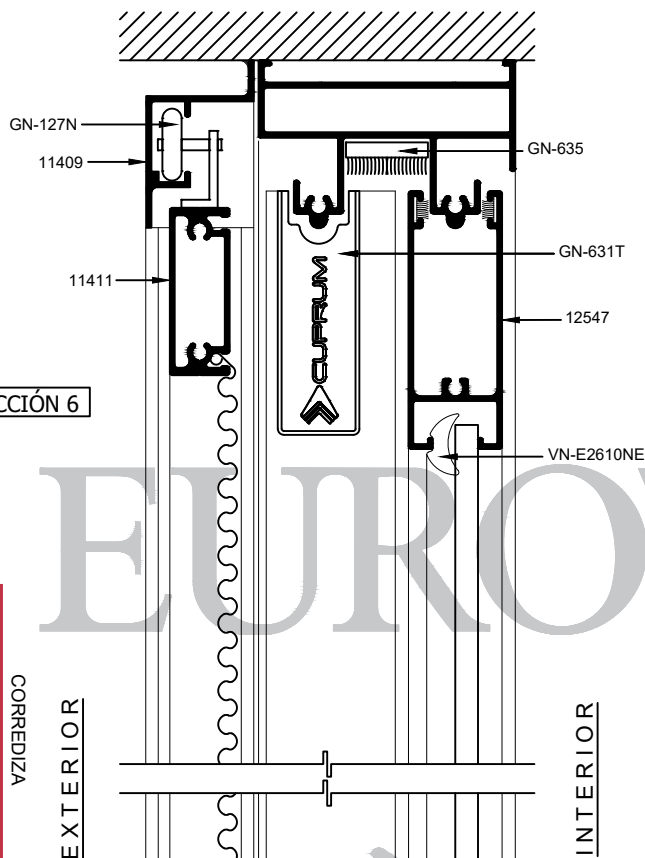

 CLASSIC
 SERIE
S70

 CORREDIZA

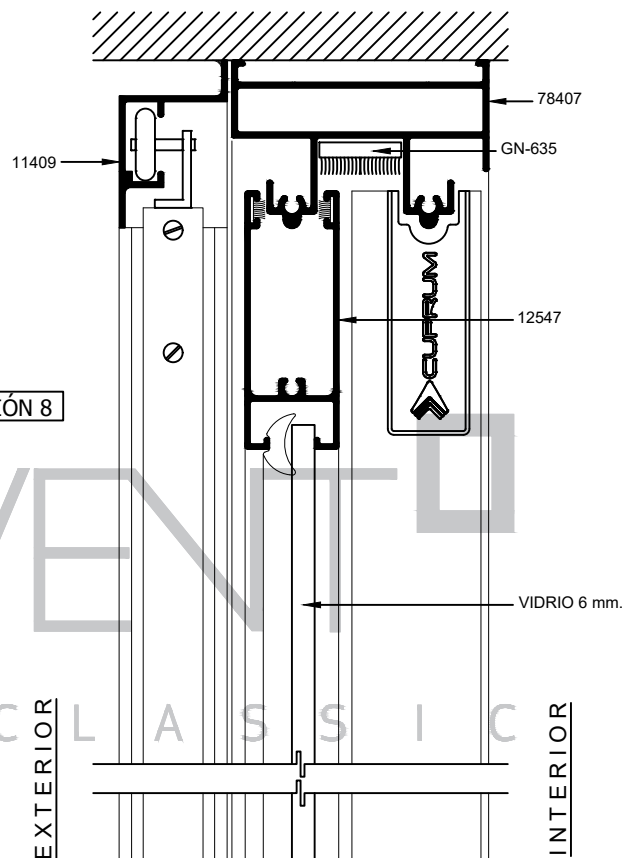


CLASSIC
SERIE
S70
CORREDIZA

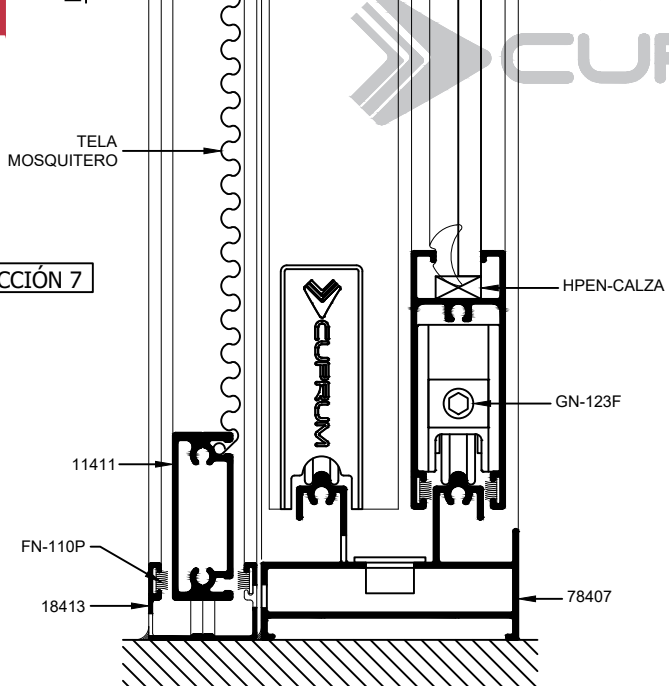
SECCIÓN 6



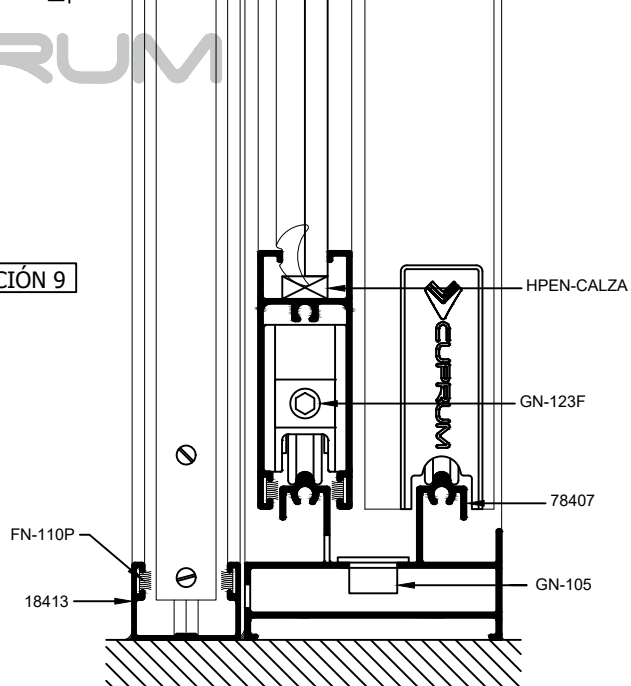
SECCIÓN 8

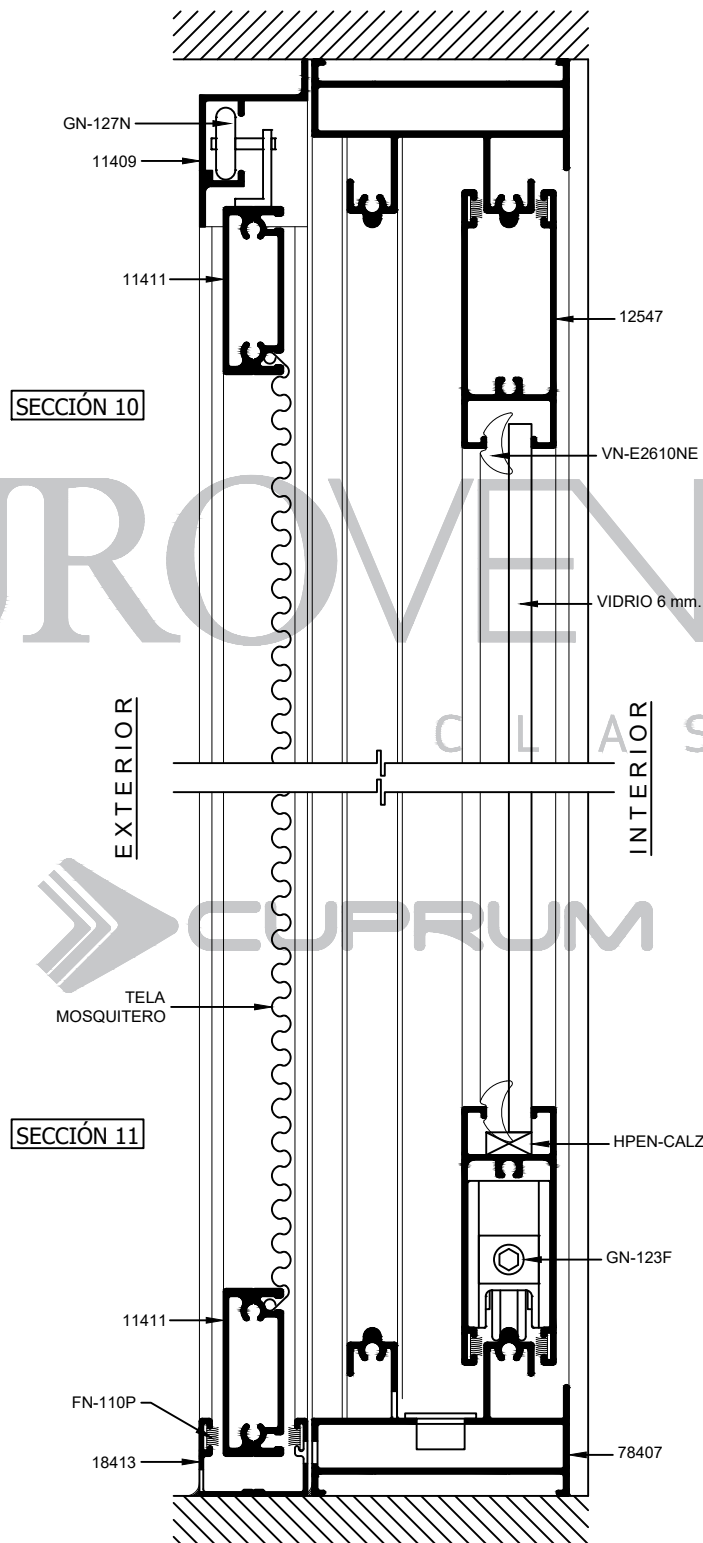


SECCIÓN 7



SECCIÓN 9





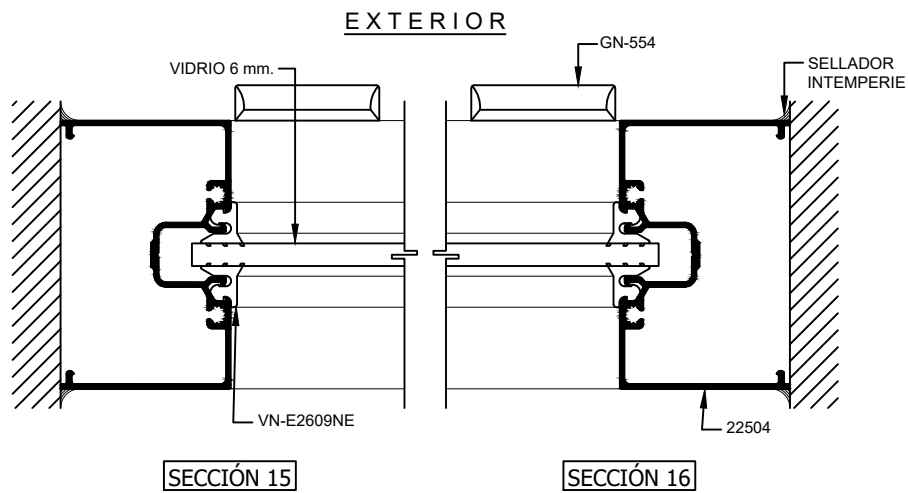
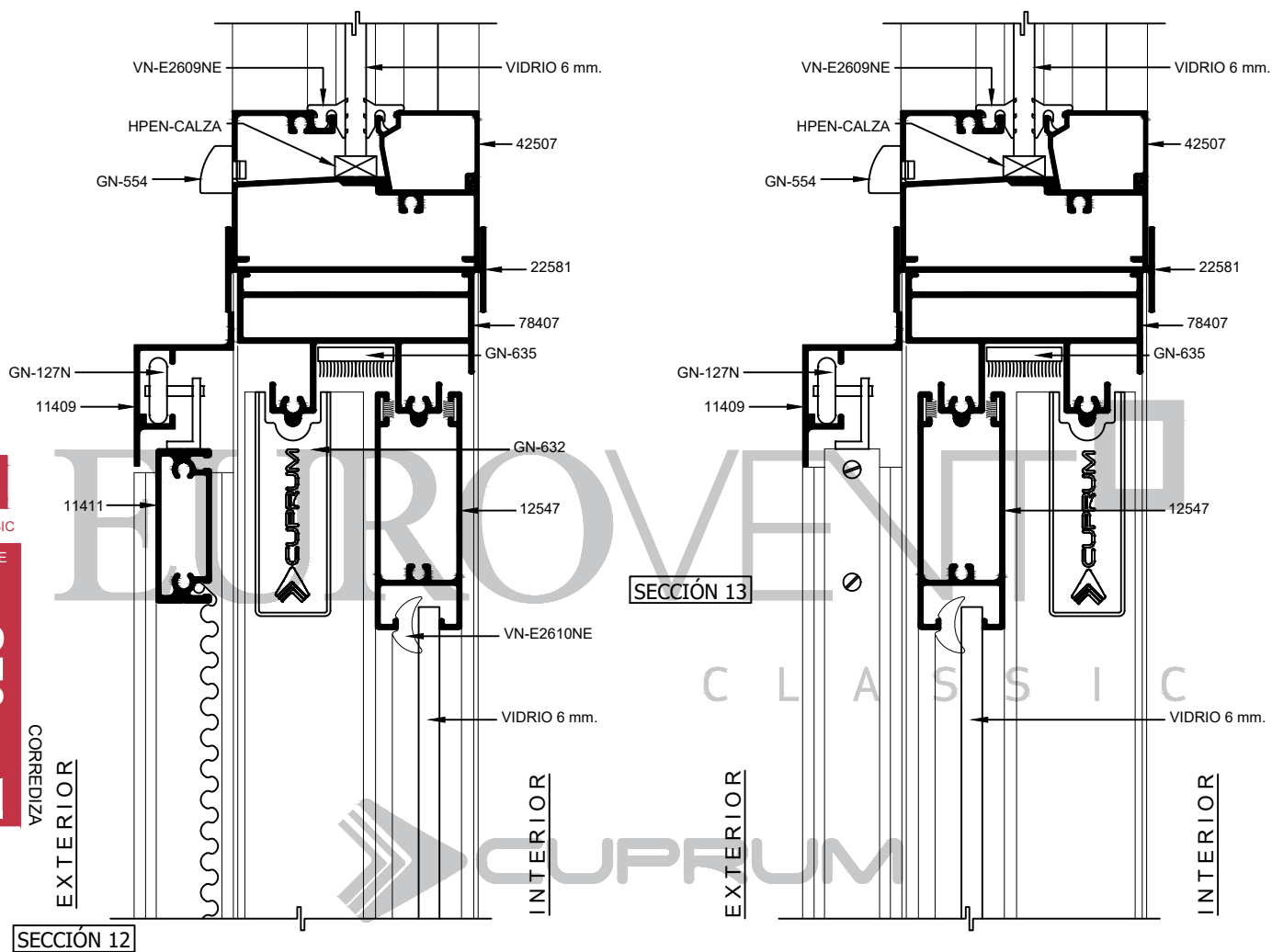
EUROVENT[®]

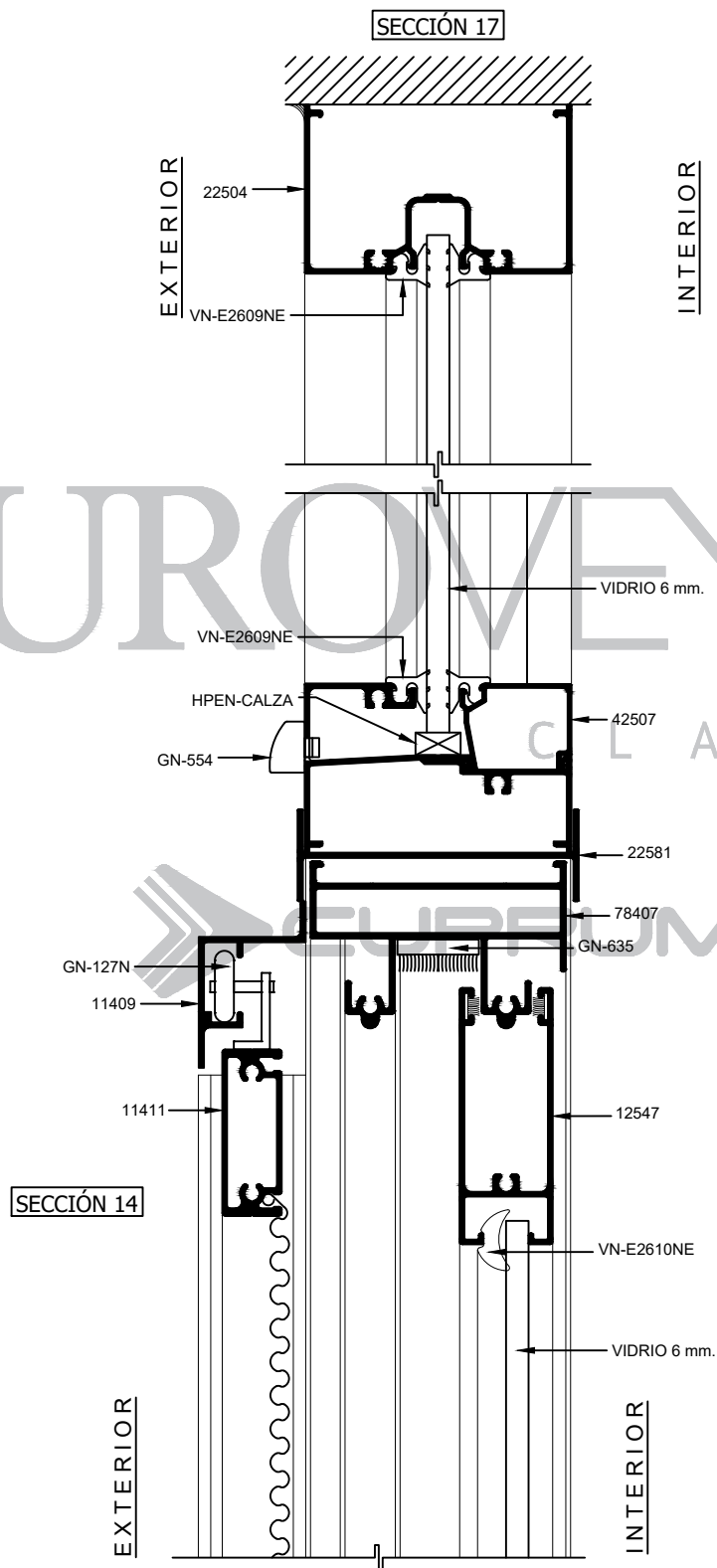
CLASSIC

CUPRUM

CLASSIC
SERIE
S70
CORREDIZA

CLASSIC
SERIE
S70
CORREDIZA

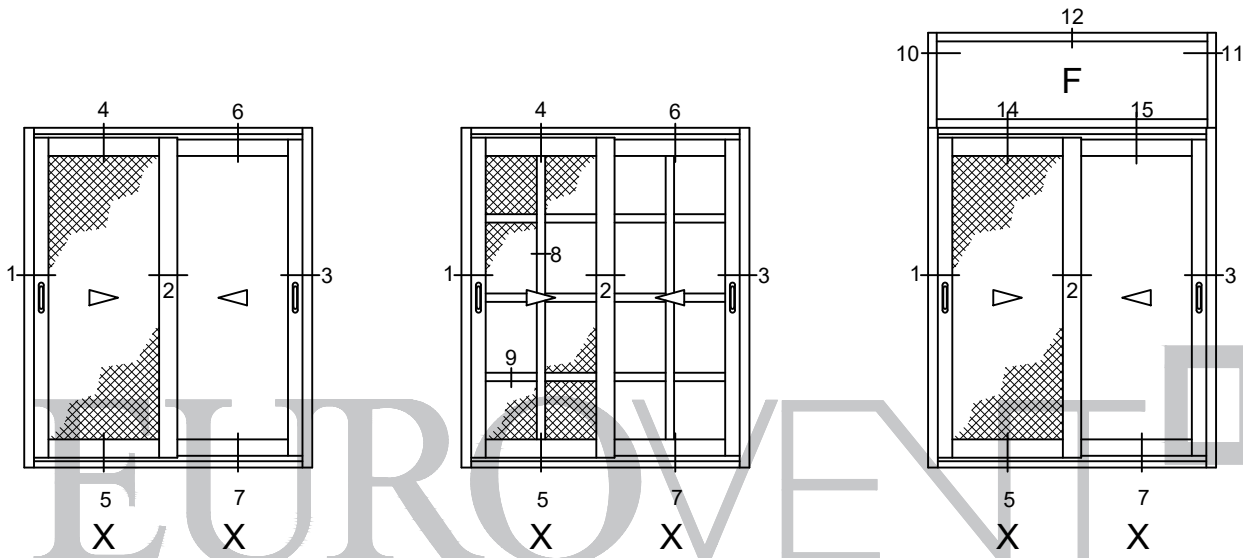




EUROVENT[®] CLASSIC S70

CLASSIC
SERIE
CORREDIZA

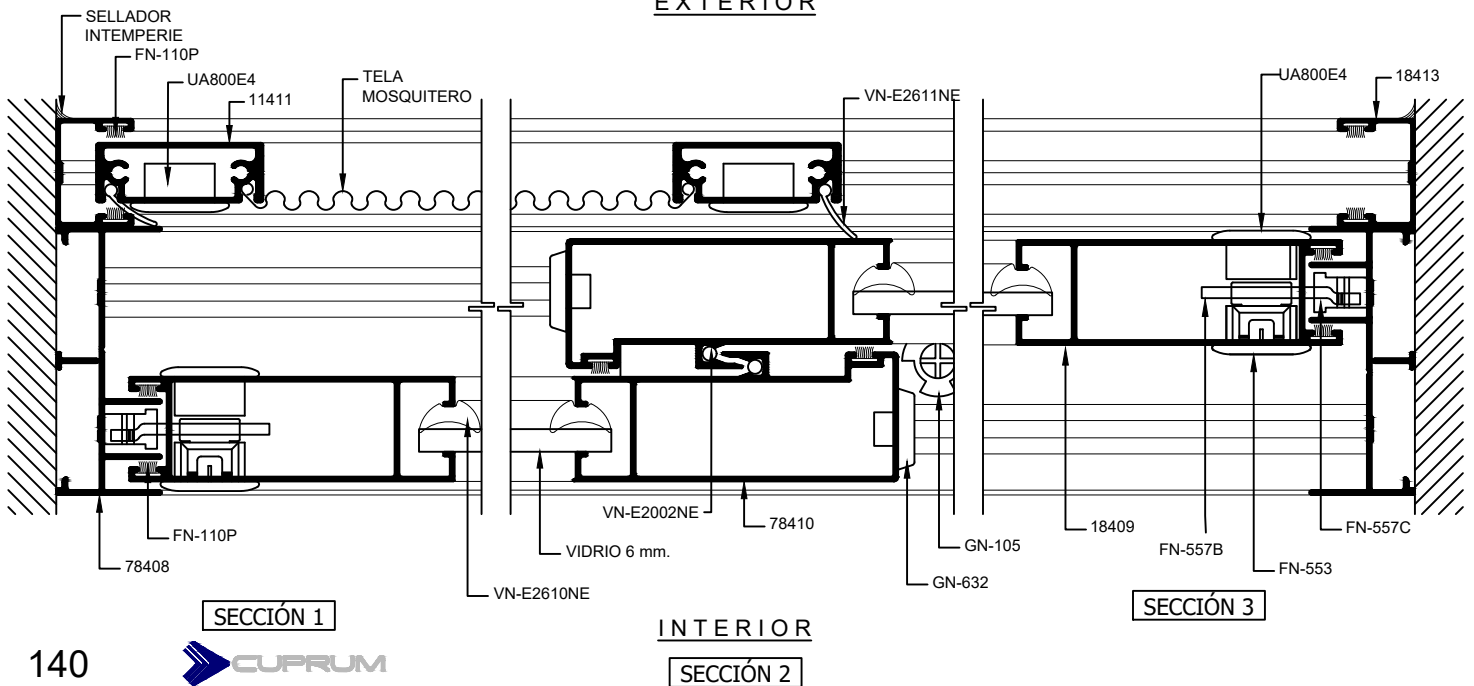
CLASSIC
SERIE
S70
CORREDIZA



C L A S S I C SIN ESCALA



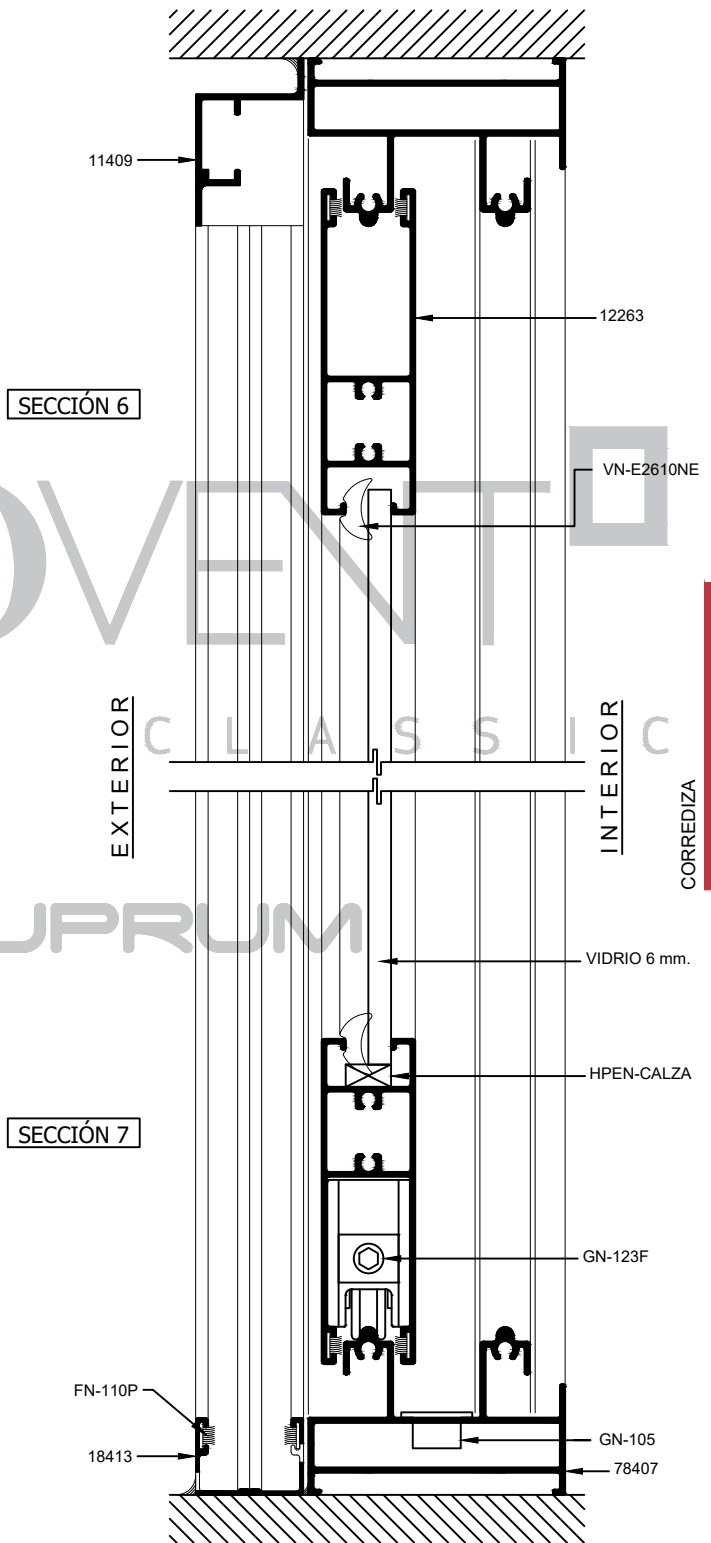
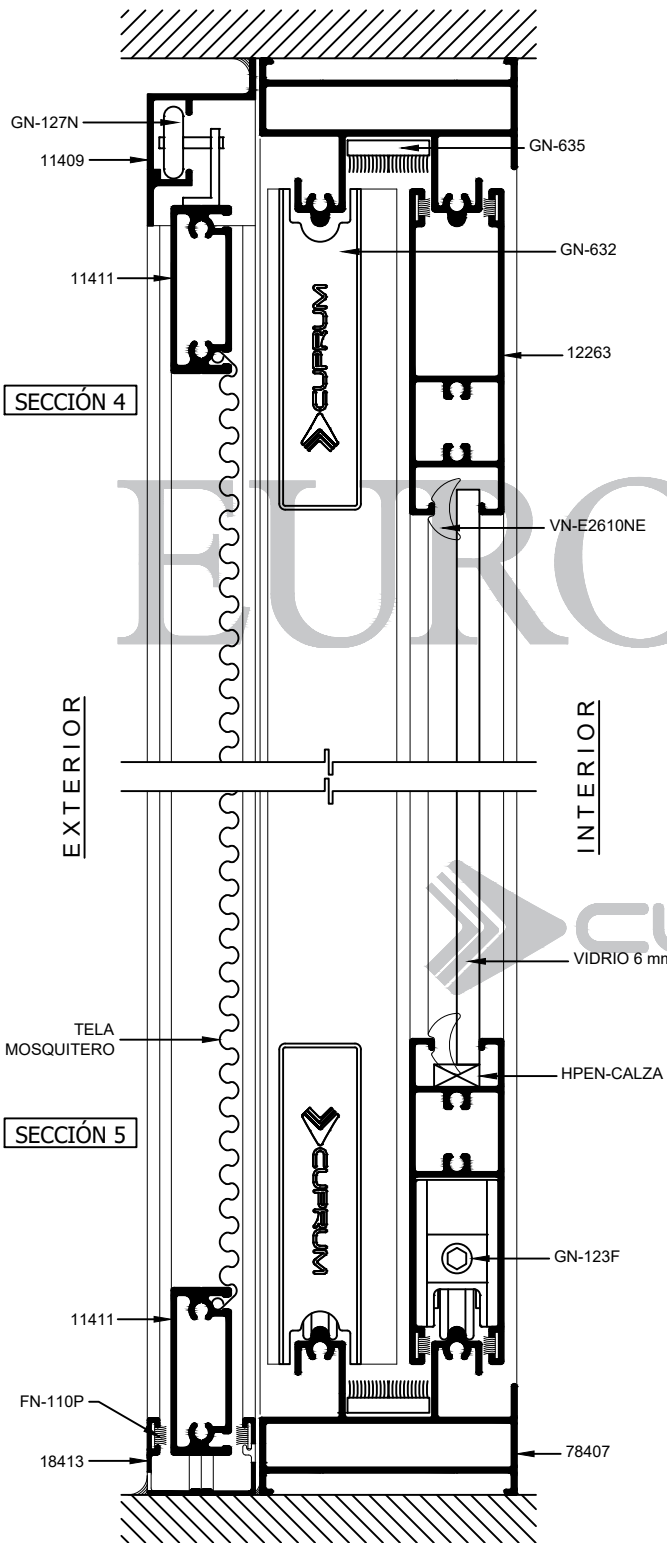
EXTERIOR



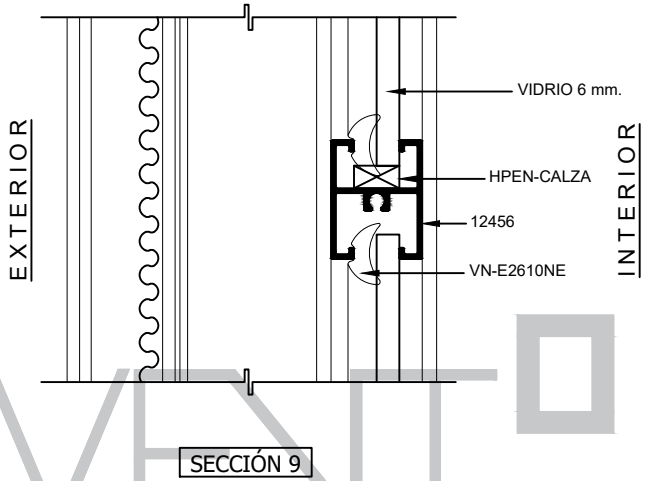
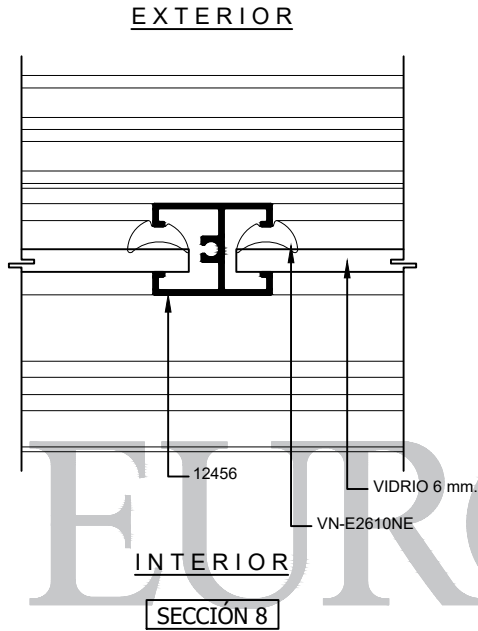
INTERIOR

SECCIÓN 2

SECCIÓN 3



CLASSIC
SERIE
S70
CORREDIZA

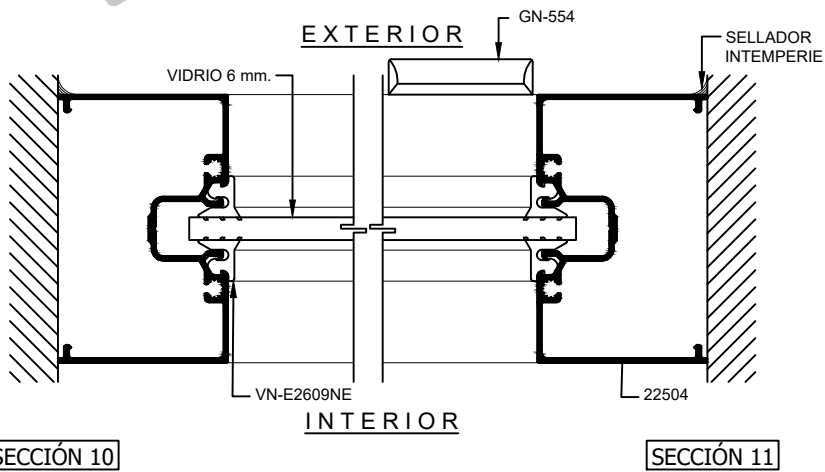


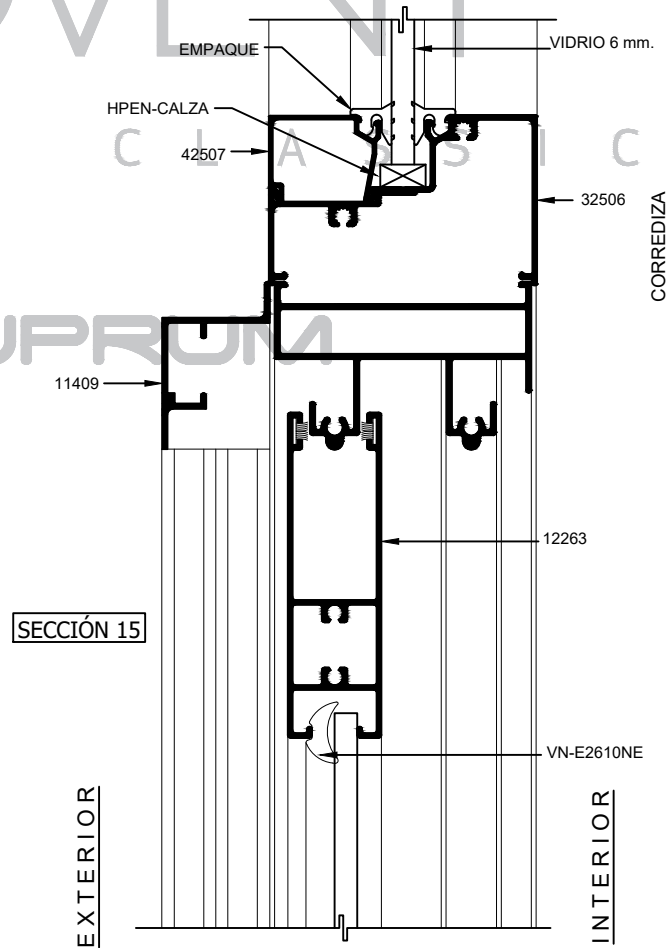
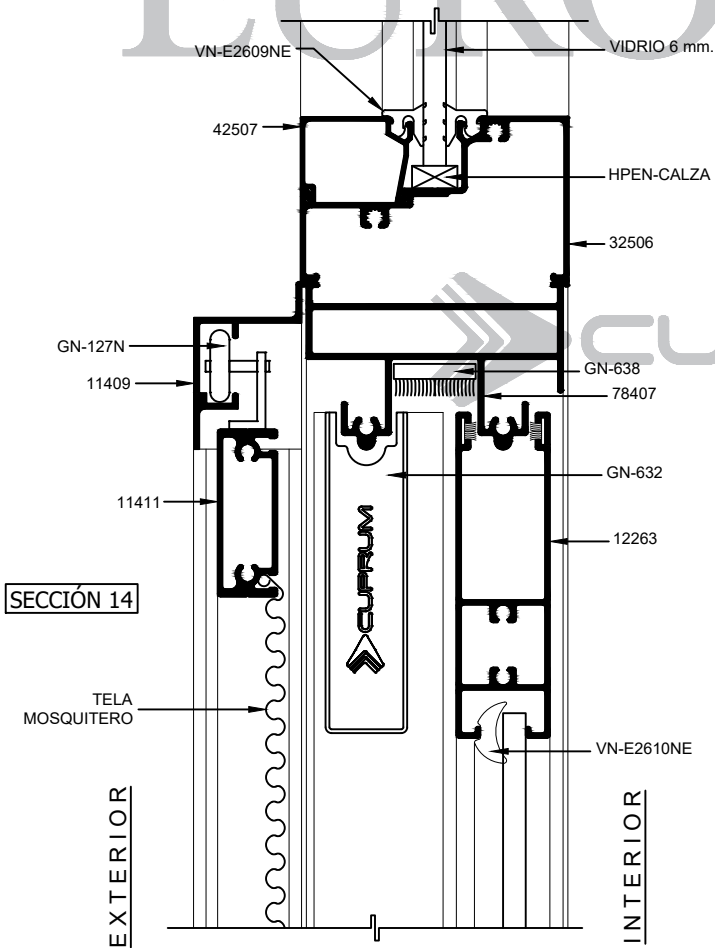
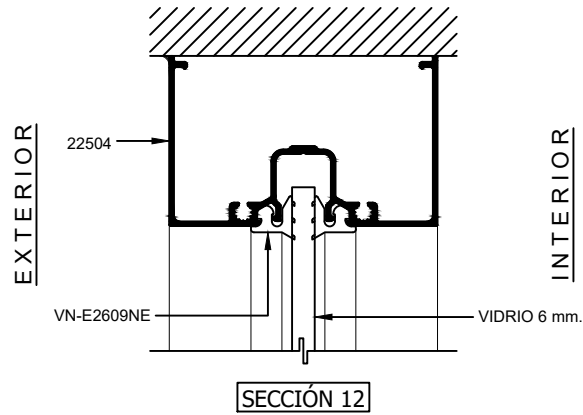
CLASSIC
SERIE

S70



CORREDIZA





EUROVENT



CLASSIC

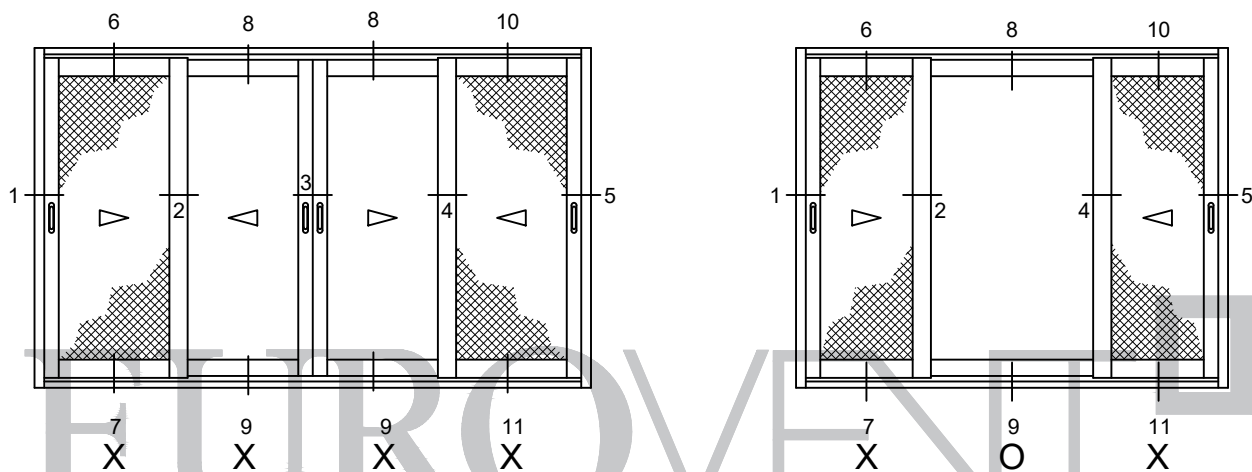
SERIE

S70

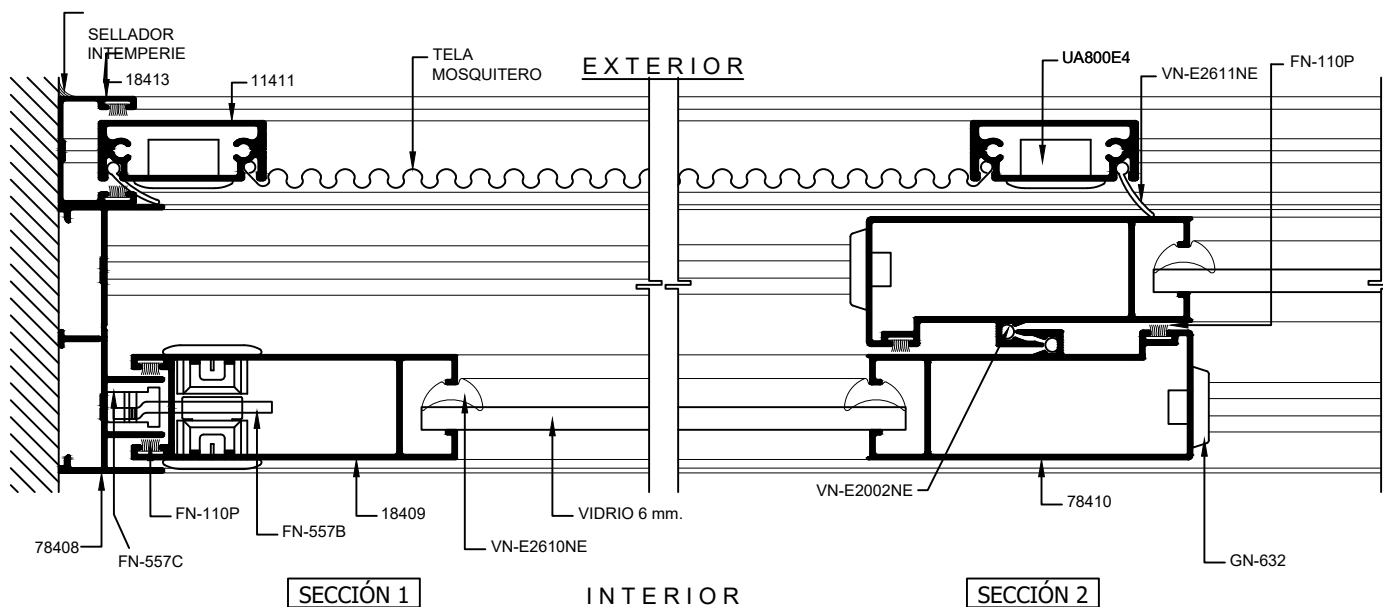


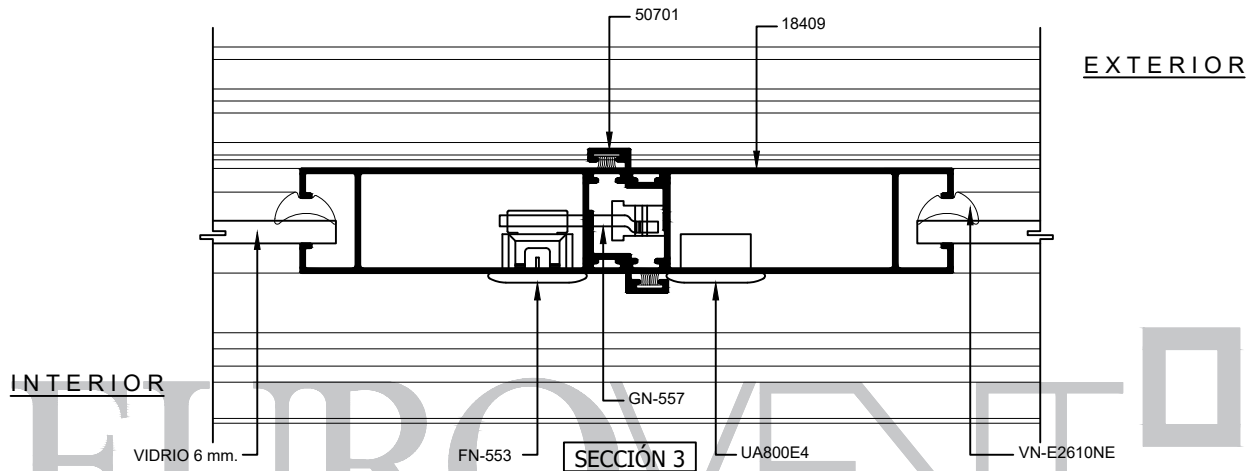
CORREDIZA

CLASSIC
SERIE
S70
CORREDIZA



C L A S S I C



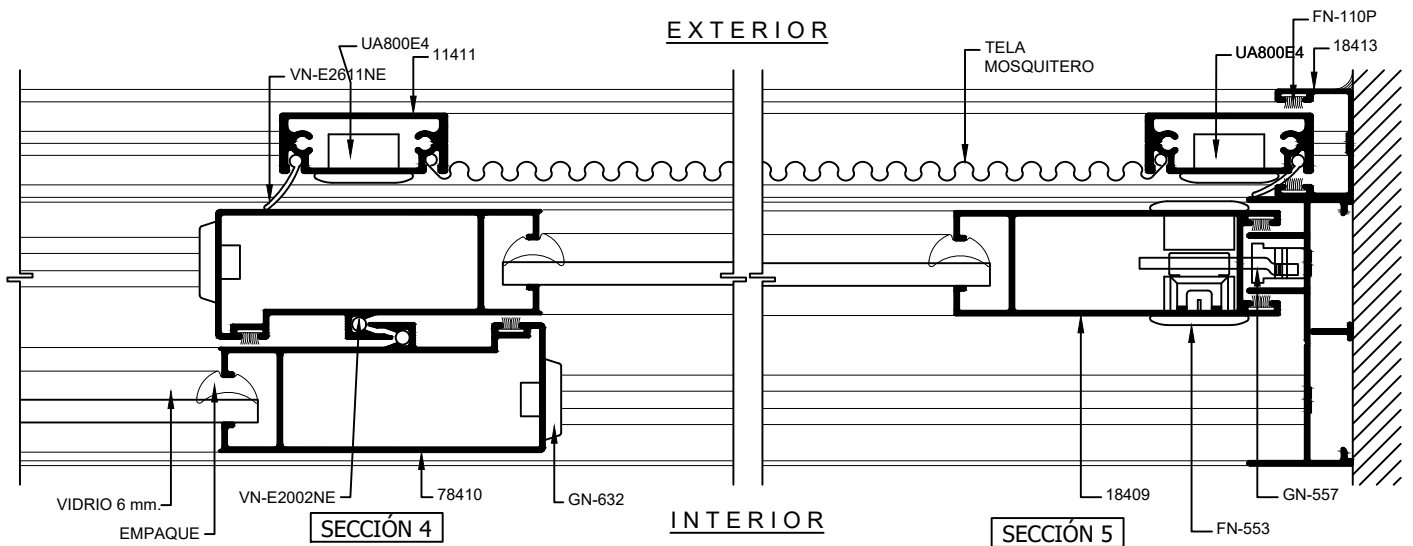


INTERIOR

EXTERIOR

EUROVENT CLASSIC

CLASSIC
SERIE
S70
CORREDIZA



EXTERIOR

INTERIOR

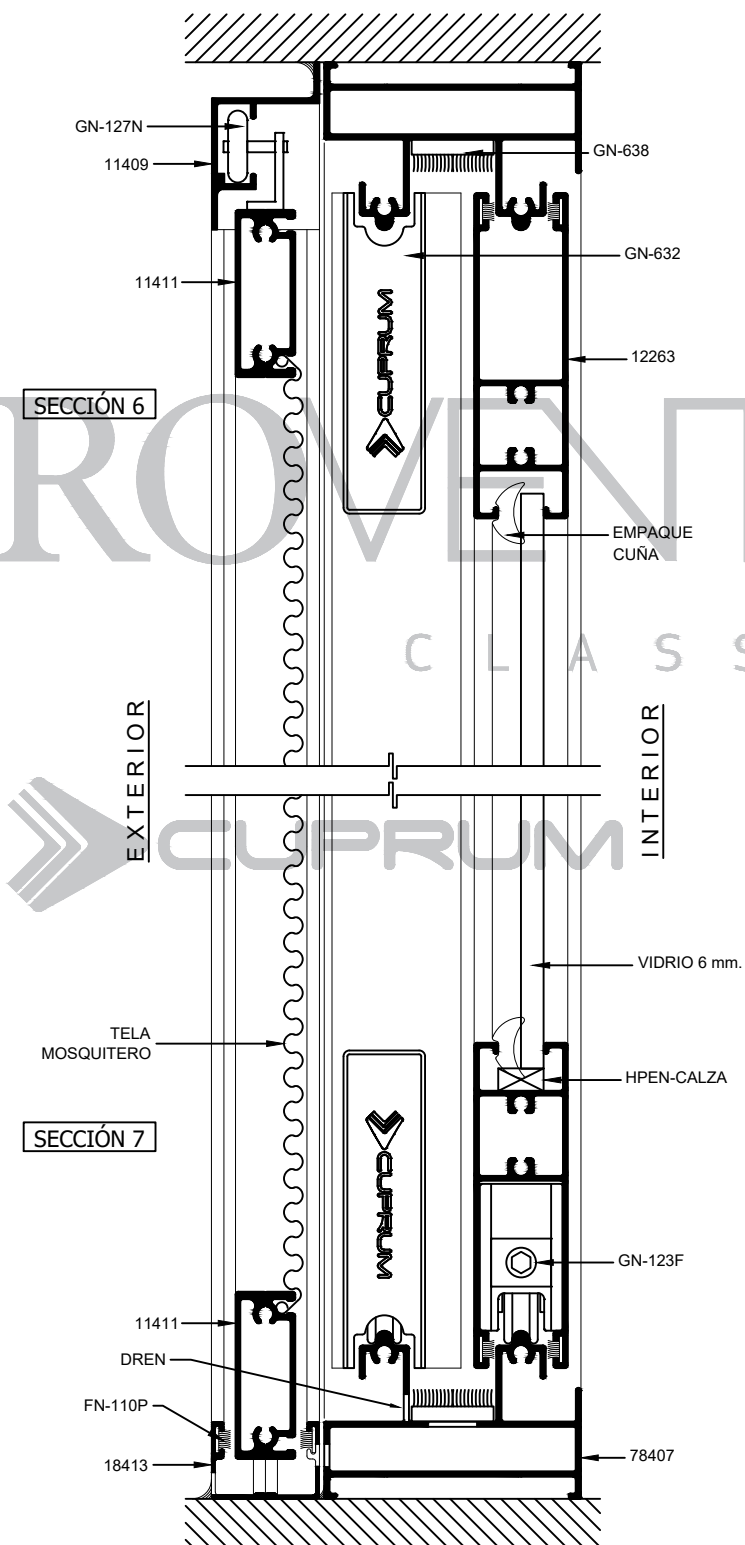
SECCIÓN 4

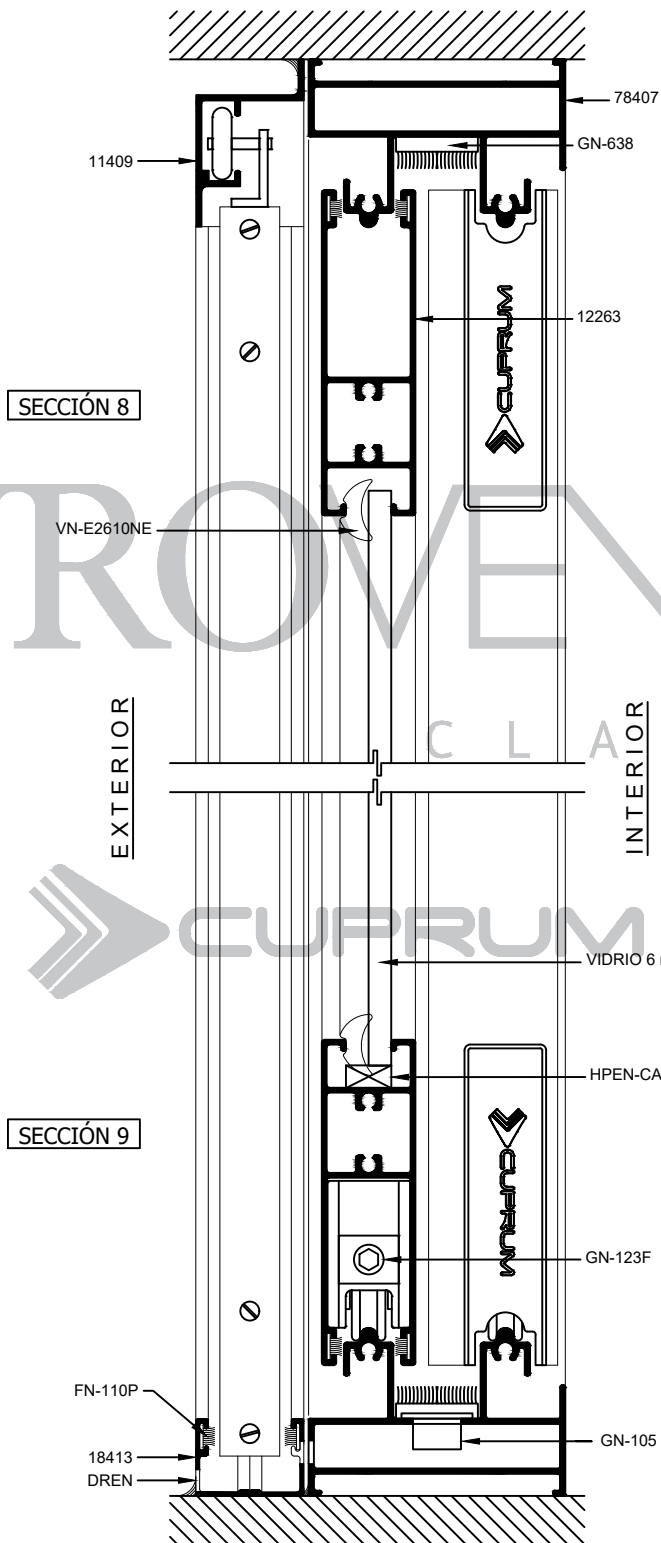
SECCIÓN 5

CLASSIC
SERIE
S70
CORREDIZA

EUROVENT

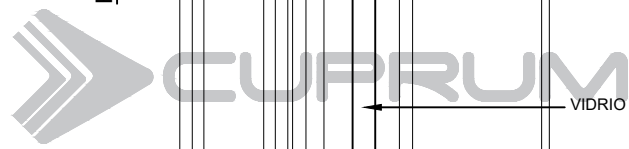
CLASSIC





EUROVENT CLASSIC

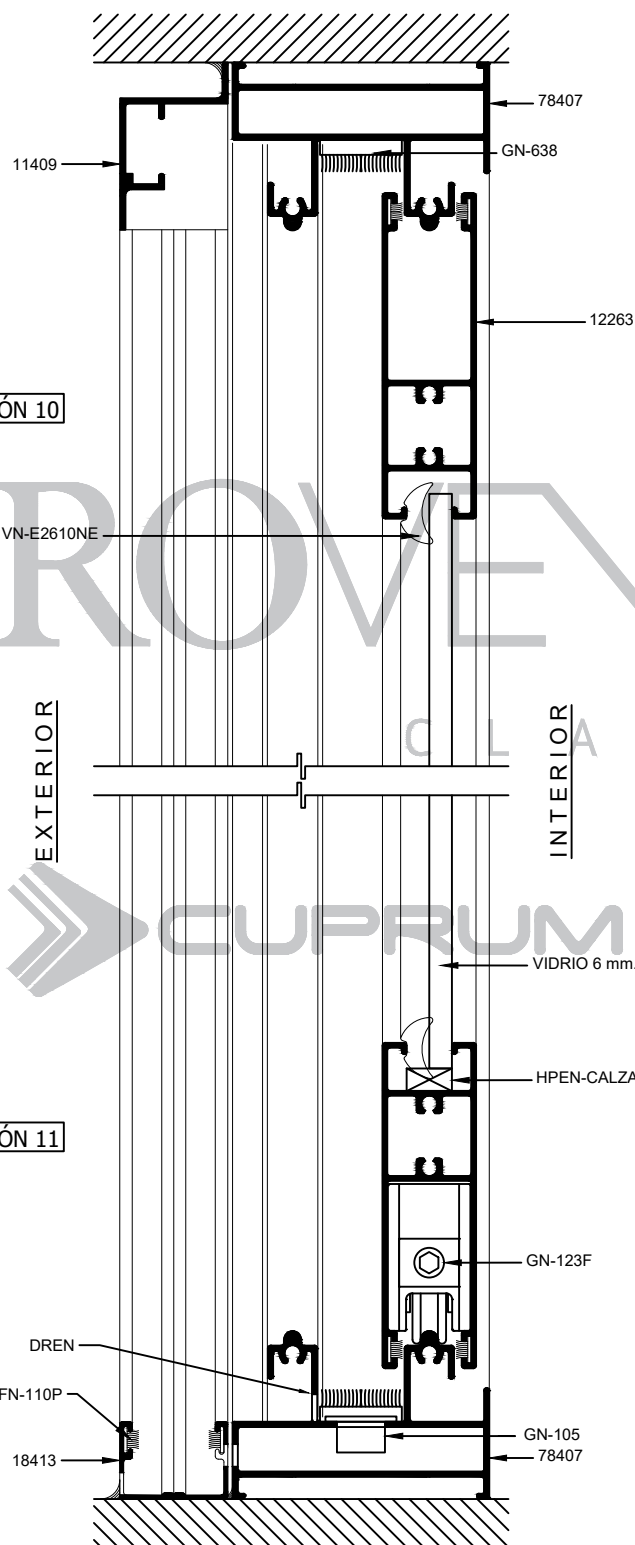
CLASSIC
SERIE
S70
CORREDIZA

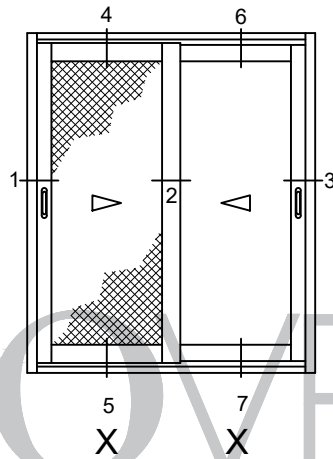


CLASSIC
SERIE
S70
CORREDIZA

EUROVENT

CLASSIC





EUROVENT[®]

CLASSIC

SIN ESCALA

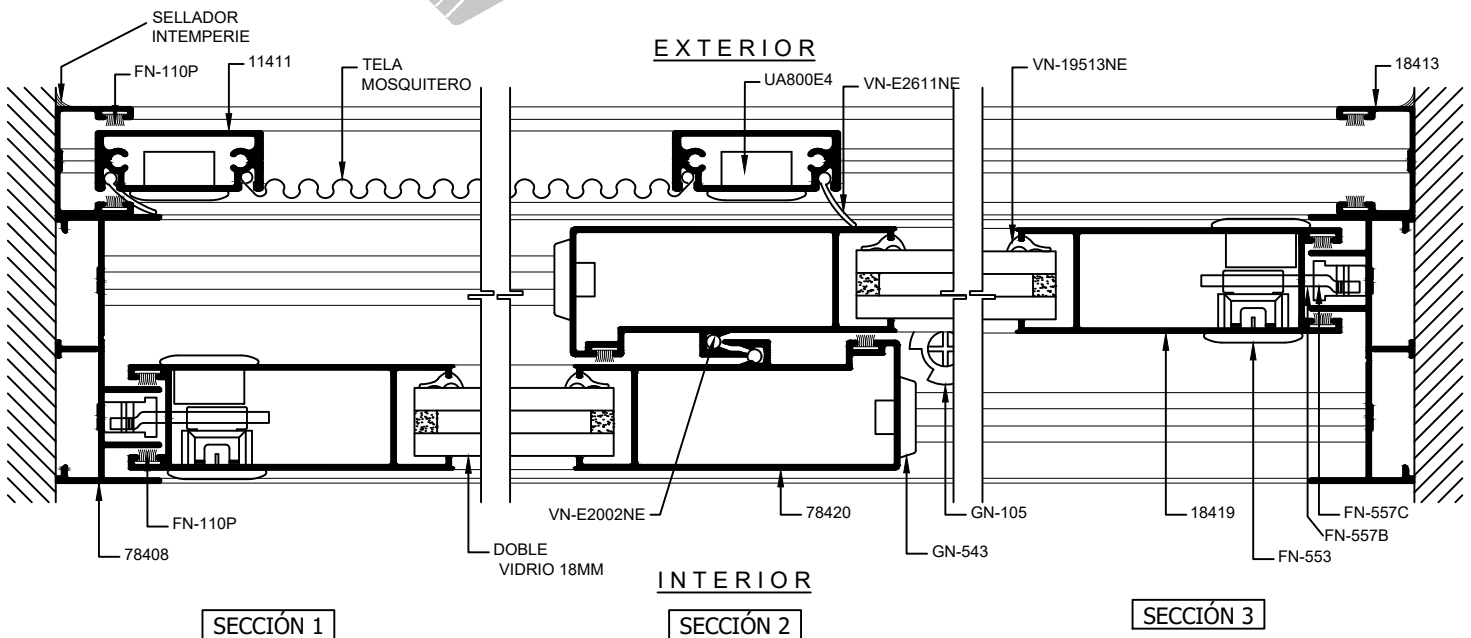


CLASSIC

SERIE

S70

CORREDIZA



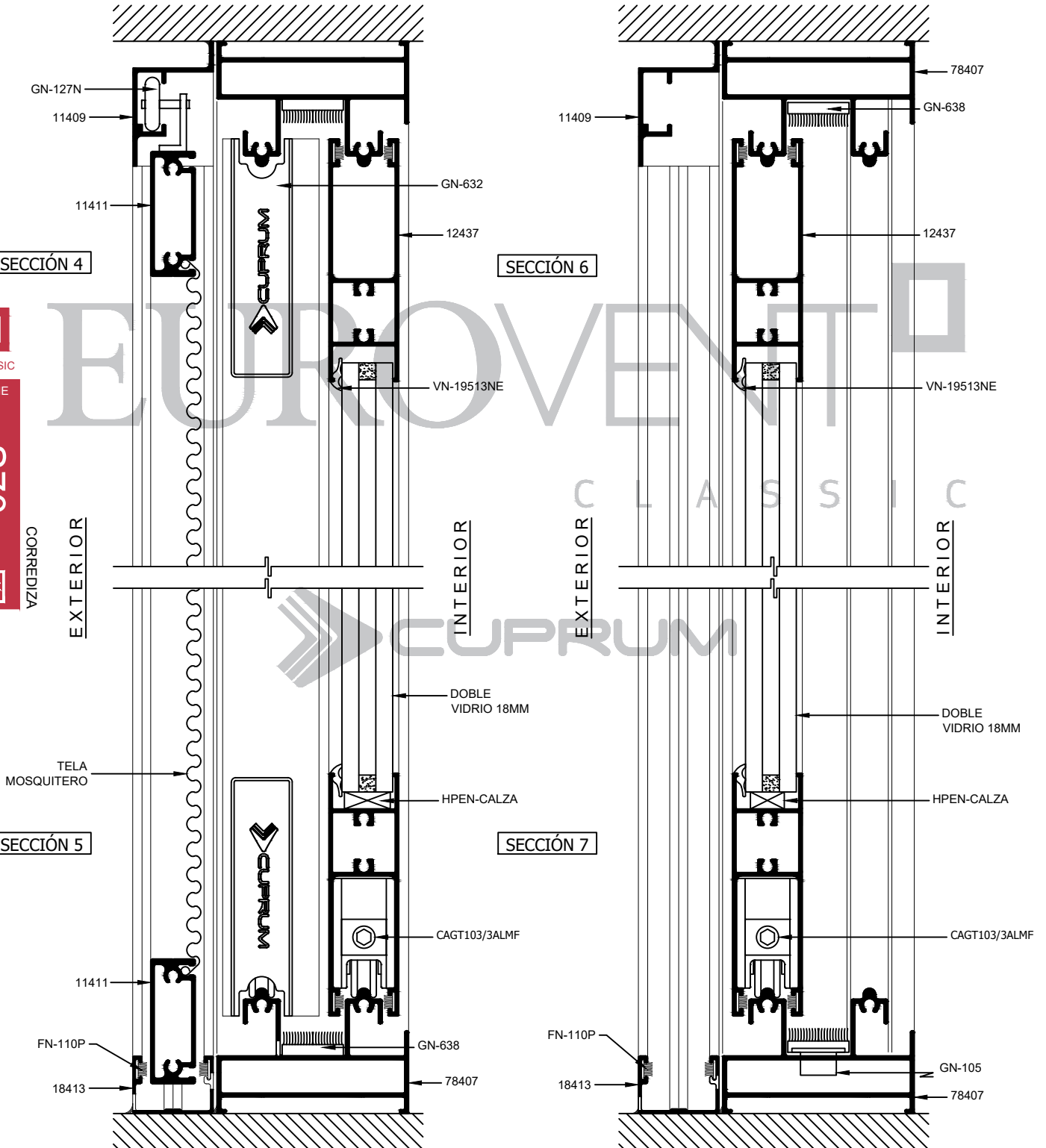
CLASSIC
SERIE
S70
CORREDIZA

SECCIÓN 4

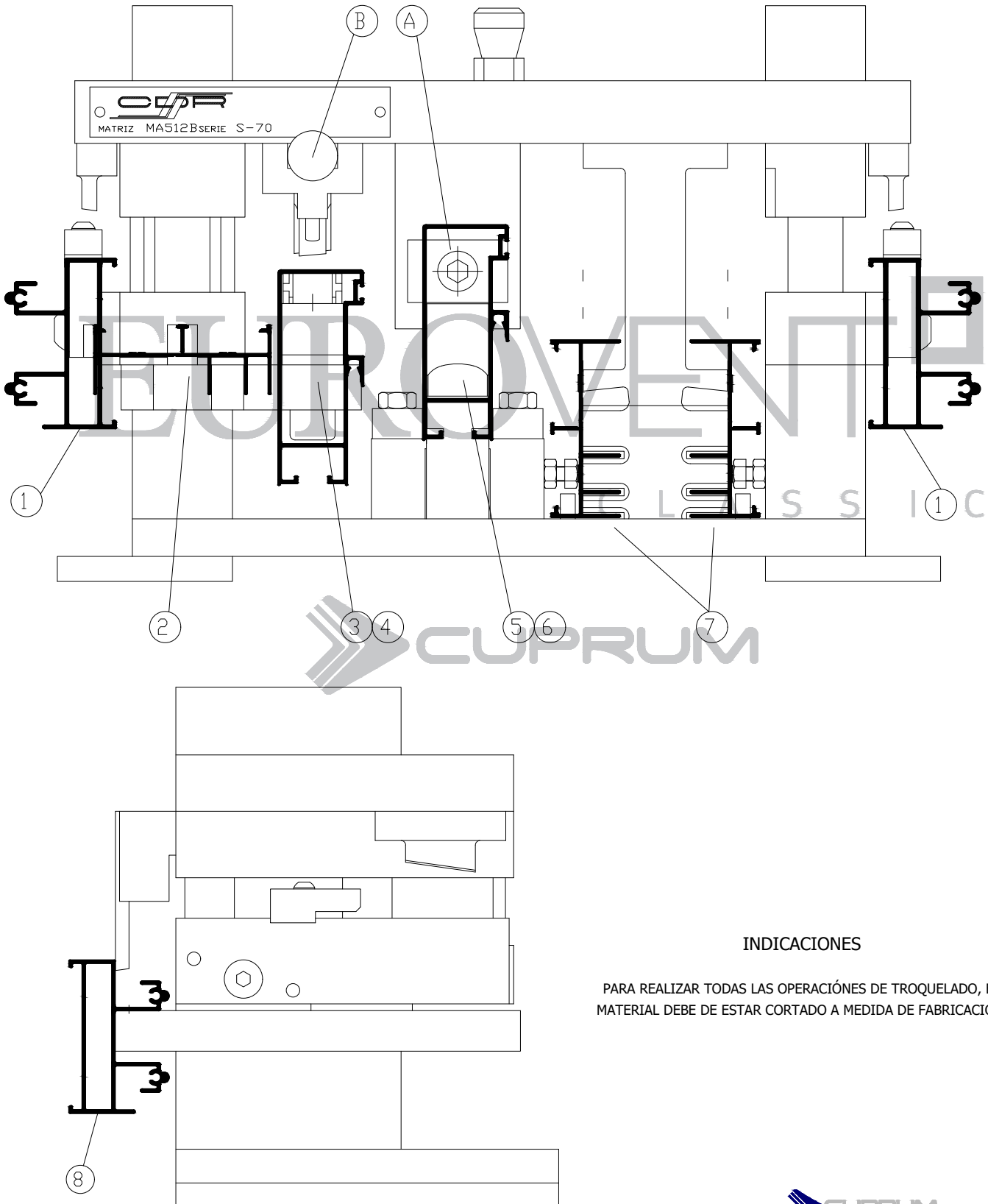
SECCIÓN 6

SECCIÓN 5

SECCIÓN 7



GN-506A
TROQUEL VENTANA Y PUERTA SERIE 70




 CLASSIC
 SERIE
S70


INDICACIONES

PARA REALIZAR TODAS LAS OPERACIONES DE TROQUELADO, EL MATERIAL DEBE DE ESTAR CORTADO A MEDIDA DE FABRICACIÓN.

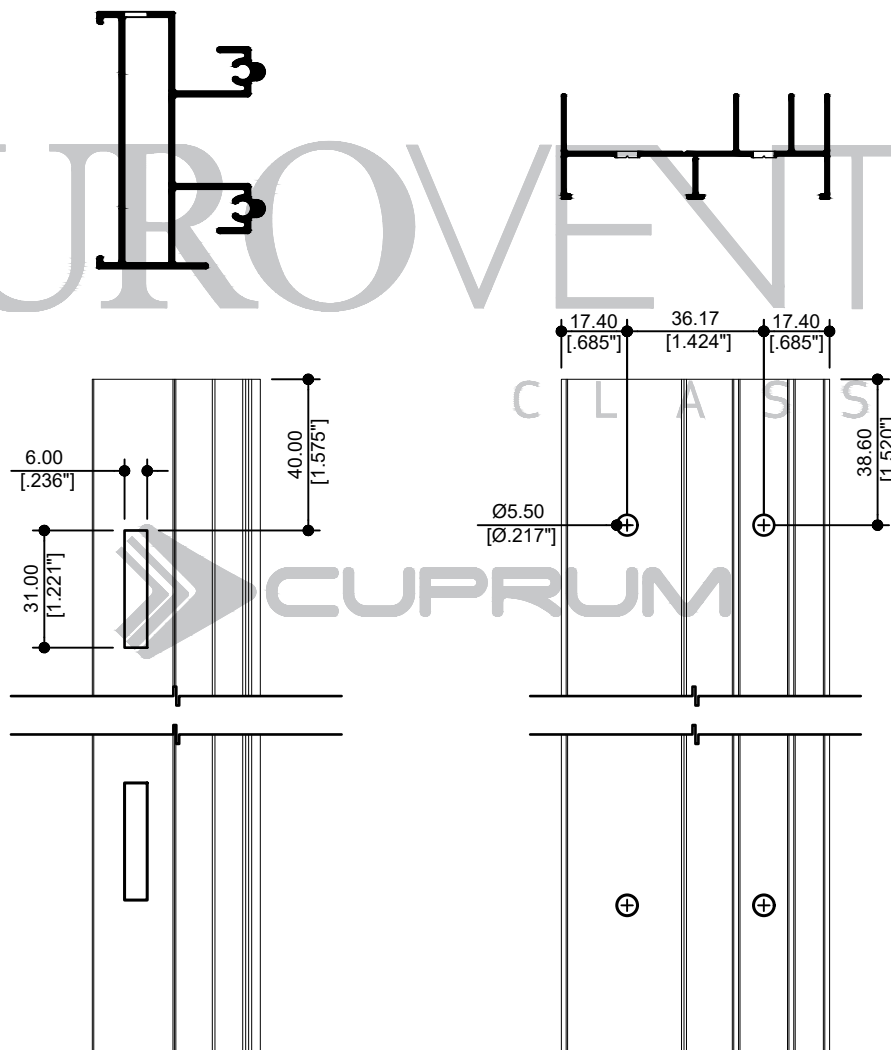
OPERACIÓN 1

78407 RIEL-CABEZAL
DREN TUBULAR

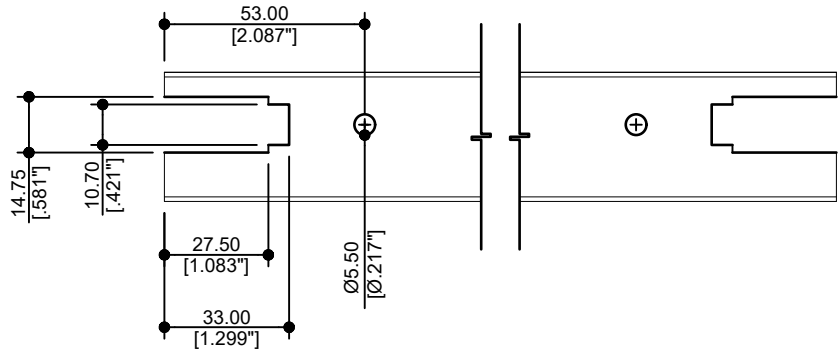
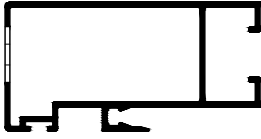
OPERACIÓN 2

78408 JAMBA
BARRENOS PARA ENSAMBLE
REALIZAR PRIMERO OPERACIÓN 7

CLASSIC
SERIE
S70
CORREDIZA

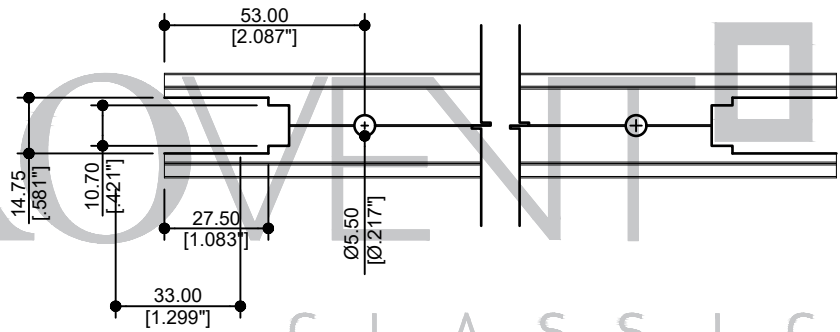


78412 TRASLAPE
SAQUE PARA PISTA Y BARRENO
REALIZAR ANTES OPERACIÓN 5
PERILLA "B" AFUERA

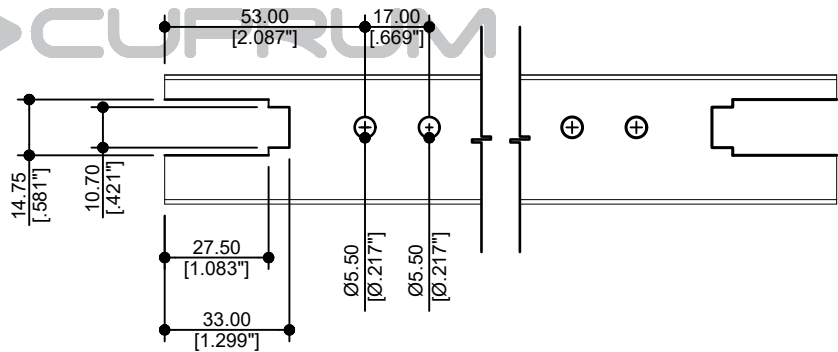
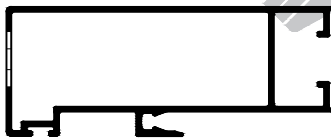


OPERACIÓN 3

18411 CERCO
SAQUE PARA PISTA Y BARRENO
REALIZAR ANTES OPERACIÓN 5
PERILLA "B" AFUERA

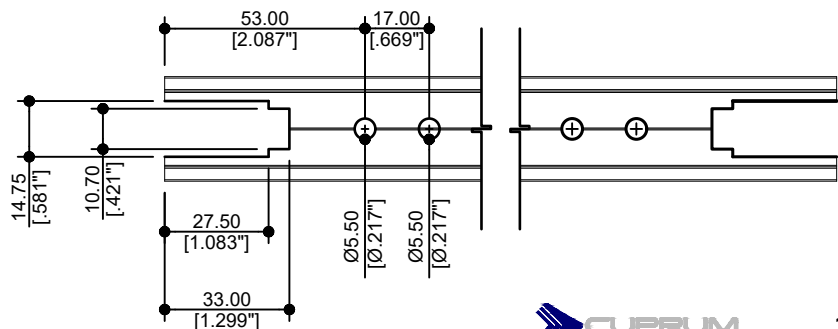


78412 TRASLAPE
SAQUE PARA PISTA Y BARRENO
REALIZAR ANTES OPERACIÓN 6
PERILLA DENTRO



OPERACIÓN 4

18411 CERCO
SAQUE PARA PISTA Y BARRENO
REALIZAR ANTES OPERACIÓN 6
PERILLA "B" DENTRO



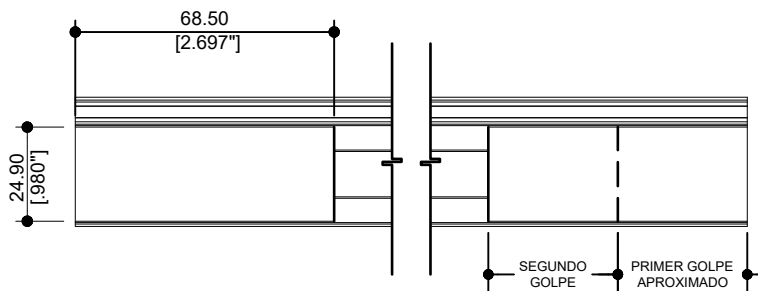
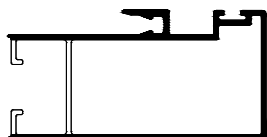
CLASSIC
SERIE

S70

CORREDIZA

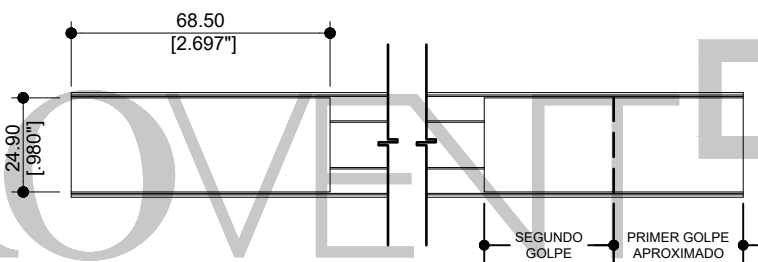


78412
TRASLAPE ENCASTRADO
CON TOPE "A"

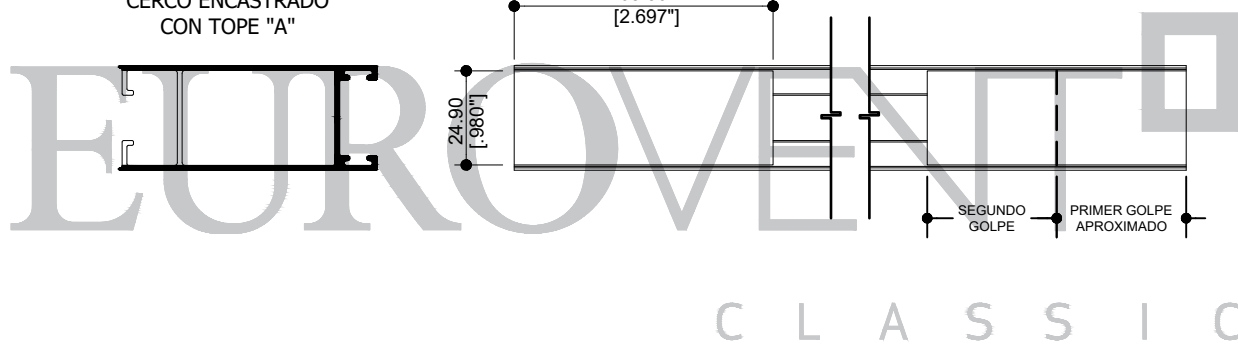


OPERACIÓN 5

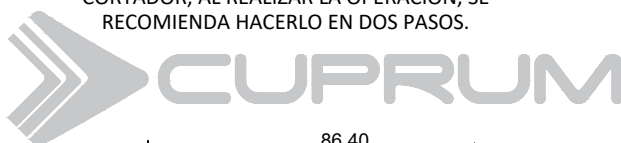
18411
CERCO ENCASTRADO
CON TOPE "A"



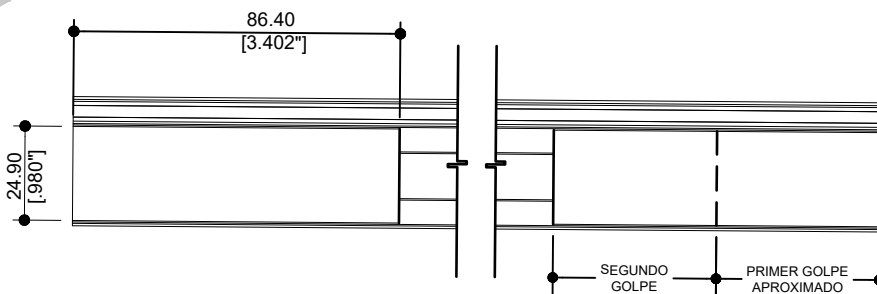
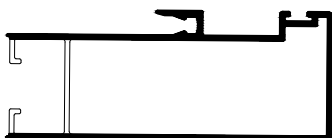
CLASSIC
SERIE
S70
CORREDIZA



PARA EVITAR UNA POSIBLE RUPTURA DEL CORTADOR, AL REALIZAR LA OPERACIÓN, SE RECOMIENDA HACERLO EN DOS PASOS.

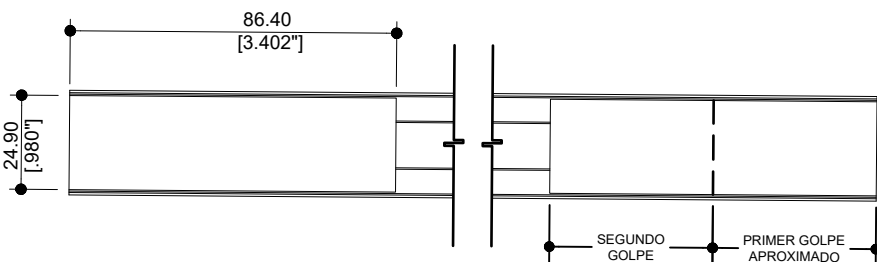


78410
TRASLAPE ENCASTRADO
SIN TOPE "A"



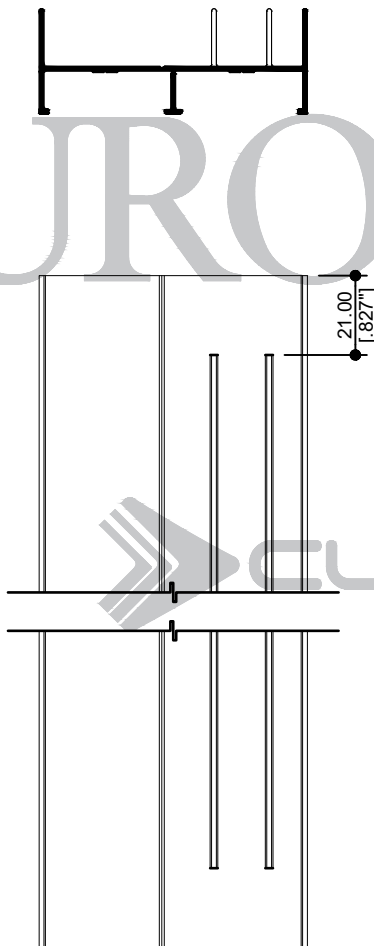
OPERACIÓN 6

18409
CERCO ENCASTRADO
SIN TOPE "A"



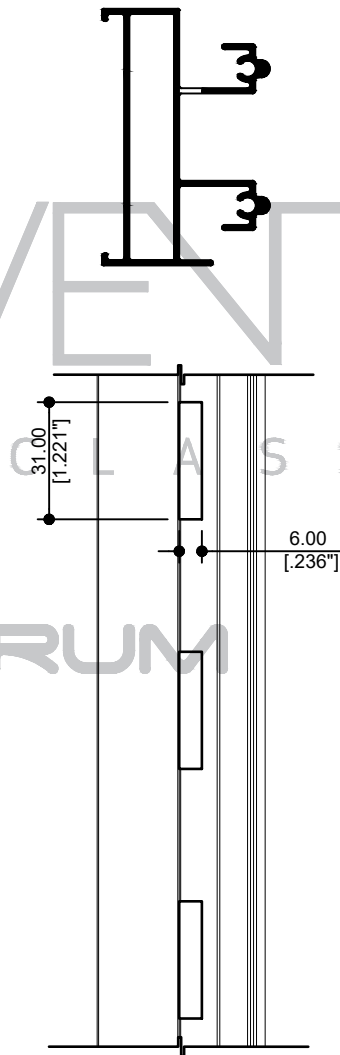
OPERACIÓN 7

78408 JAMBA
SAQUE PARA ENSAMBLE



OPERACIÓN 8

78407 ZOCLO-CABEZAL
DRENES DE PISTA



EUROVENT

CLASSIC

CUPRUM



CLASSIC

SERIE

S70

CORREDIZA

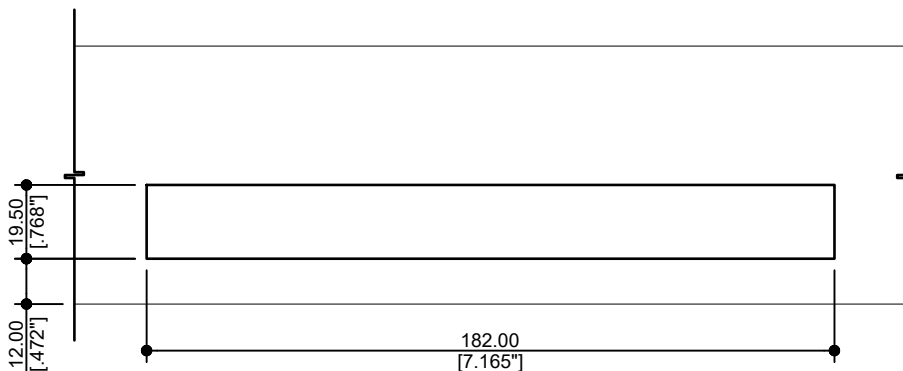
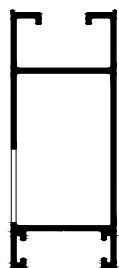


SE RECOMIENDA HACER 4 DRENES DE PISTA EQUIDISTANTES POR METRO LINEAL.

NO HACER DRENES EN LA PISTA DE BAJO DE LA HOJA CORREDIZA EN POSICIÓN CERRADA.

NO HACER DRENES EN LA PISTA INTERIOR.

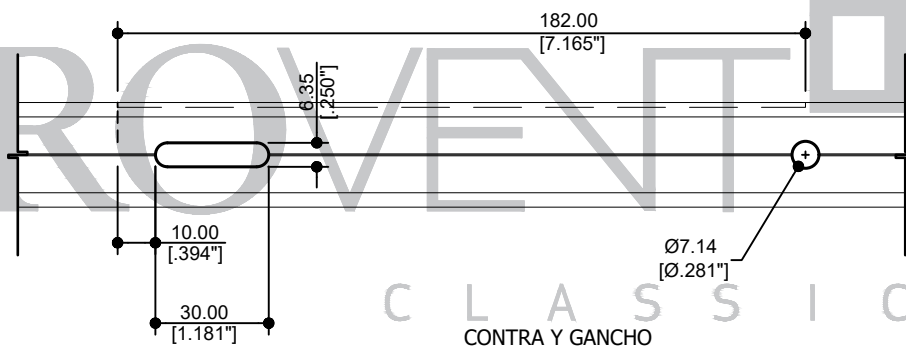
18411 CERCO
CIERRE EMBUTIDO



MEDIDA DEL CIERRE



CONTRA Y GANCHO



18411 CERCO
CIERRE EMBUTIDO

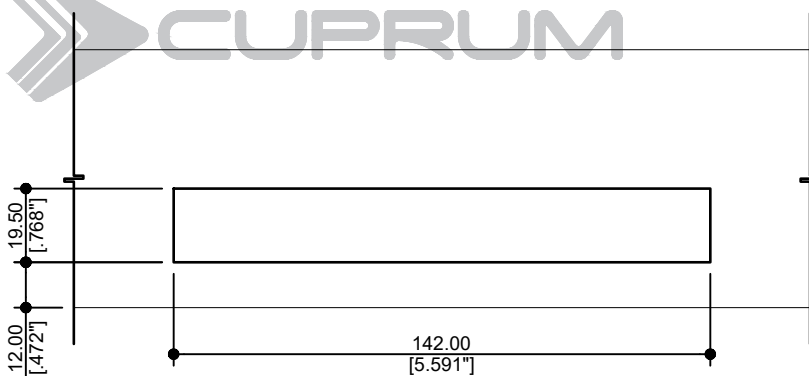
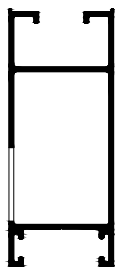
CONTRA Y GANCHO

CLASSIC
SERIE

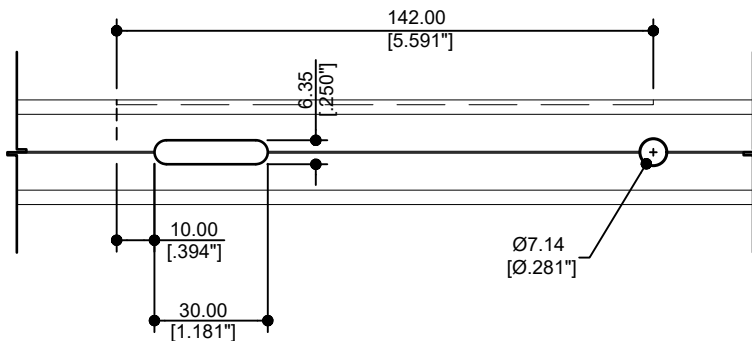
S70



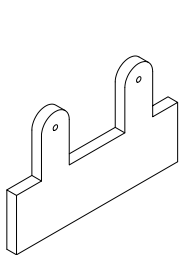
CORREDIZA



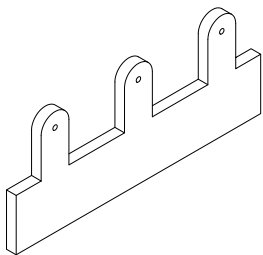
MEDIDA DEL CIERRE



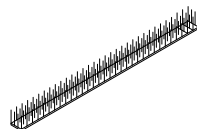
OPERACIÓN MANUAL



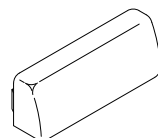
EH-70I
JUNTA DE HERMETICIDAD



EH-70-3VI
JUNTA DE HERMETICIDAD
RIEL 3 VIAS



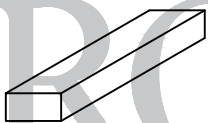
FN-110P
FELPA CON PÁSTICO



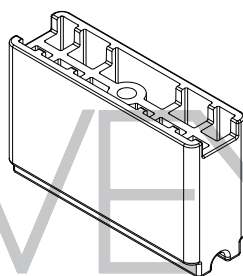
GN-554
TAPA DREN



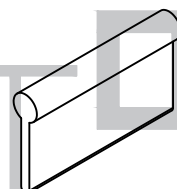
GN-105
TAPÓN DESAGÜE



HPEN-CALZA
CALZA DE 1/4" x 3/8" x 4"



PN-0301
CALZO HOJA FIJA



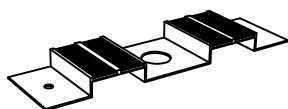
VN-E2611NE
VINIL ALETA



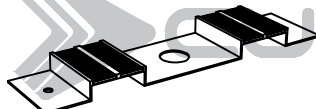
CLASSIC
SERIE

S70

CORREDIZA



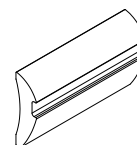
GN-635
CORTAVIENTO
VENTANA



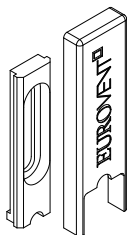
GN-638
CORTAVIENTO
PUERTA



VN-E2002NE
EMPAQUE COLA DE RATA



VN-E2610NE
VN-E2610NE



GN-631T
TAPA TRASLAPE VENTANA



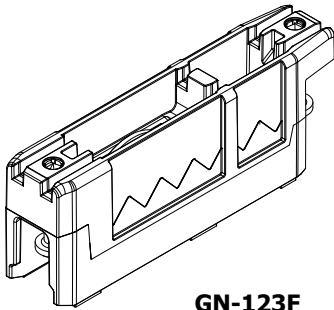
GN-633T
TAPA CERCO VENTANA



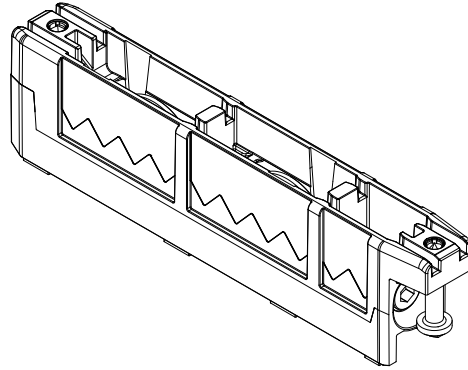
GN-632
TAPA TRASLAPE



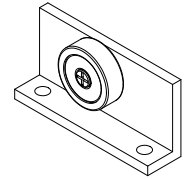
GN-634
TAPA CERCO



GN-123F
CARRETILLA AJUSTABLE
(45 KG POR CARRETILLA - 90 POR HOJA)



CAGT103/3ALMF
PARA DOBLE VIDRIO PUERTA
(100 KG POR CARRETILLA - 200 POR HOJA)



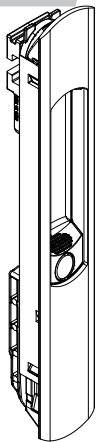
GN-127N
CARRETILLA MOSQUITERO



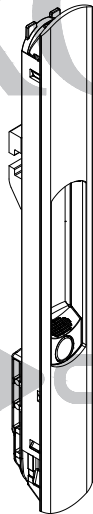
CLASSIC
SERIE

S70

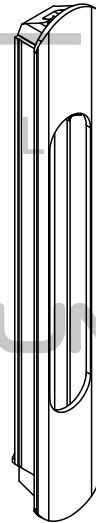
CORREDIZA



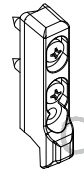
FN-552
BROCHE MINI 160MM
(EMBUTIDO)



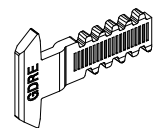
FN-553
BROCHE OLÉ TOP 200MM
(EMBUTIDO)



UA800E4
UÑERO EMBUTIDO



FN-557C
CONTRA



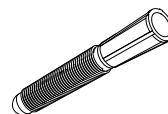
FN-557B
GANCHO



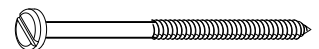
PFNG-0805
#8x1/2"



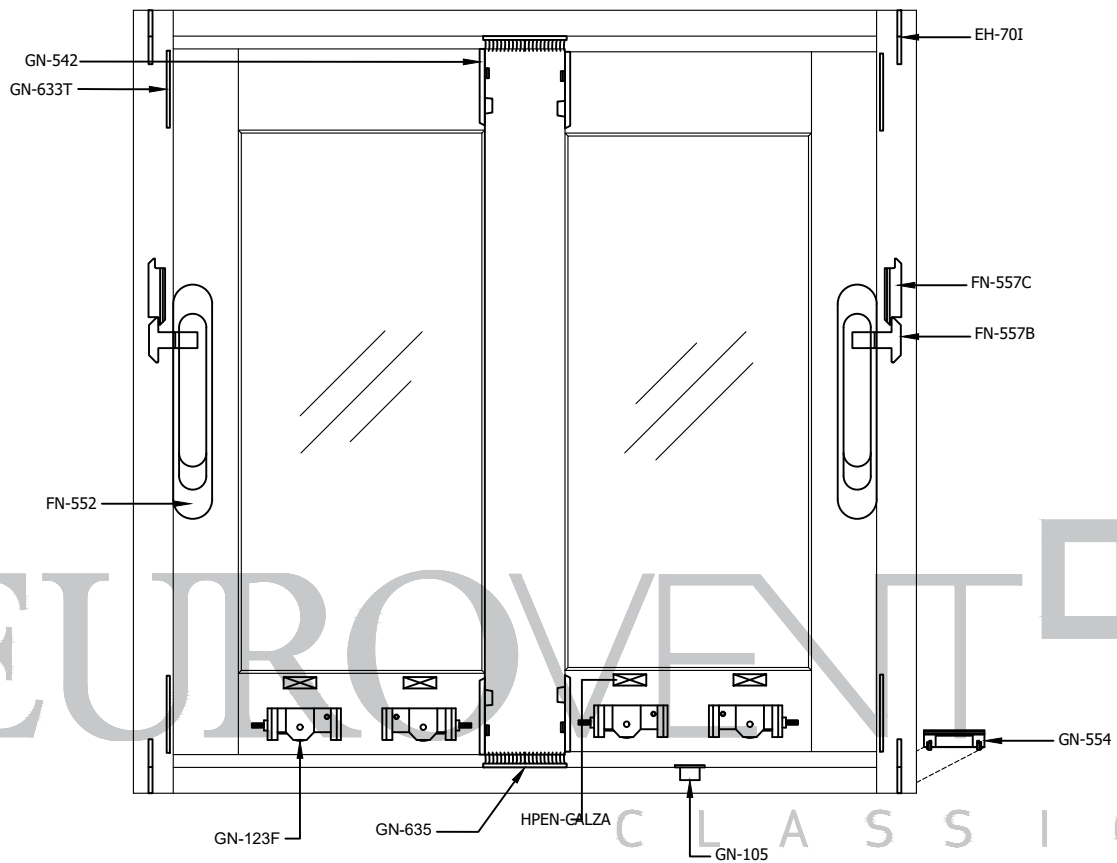
PFNG-1017
#10x1 1/2"



TAQ1147
TAQUETE 1/4 D/PLASTICO



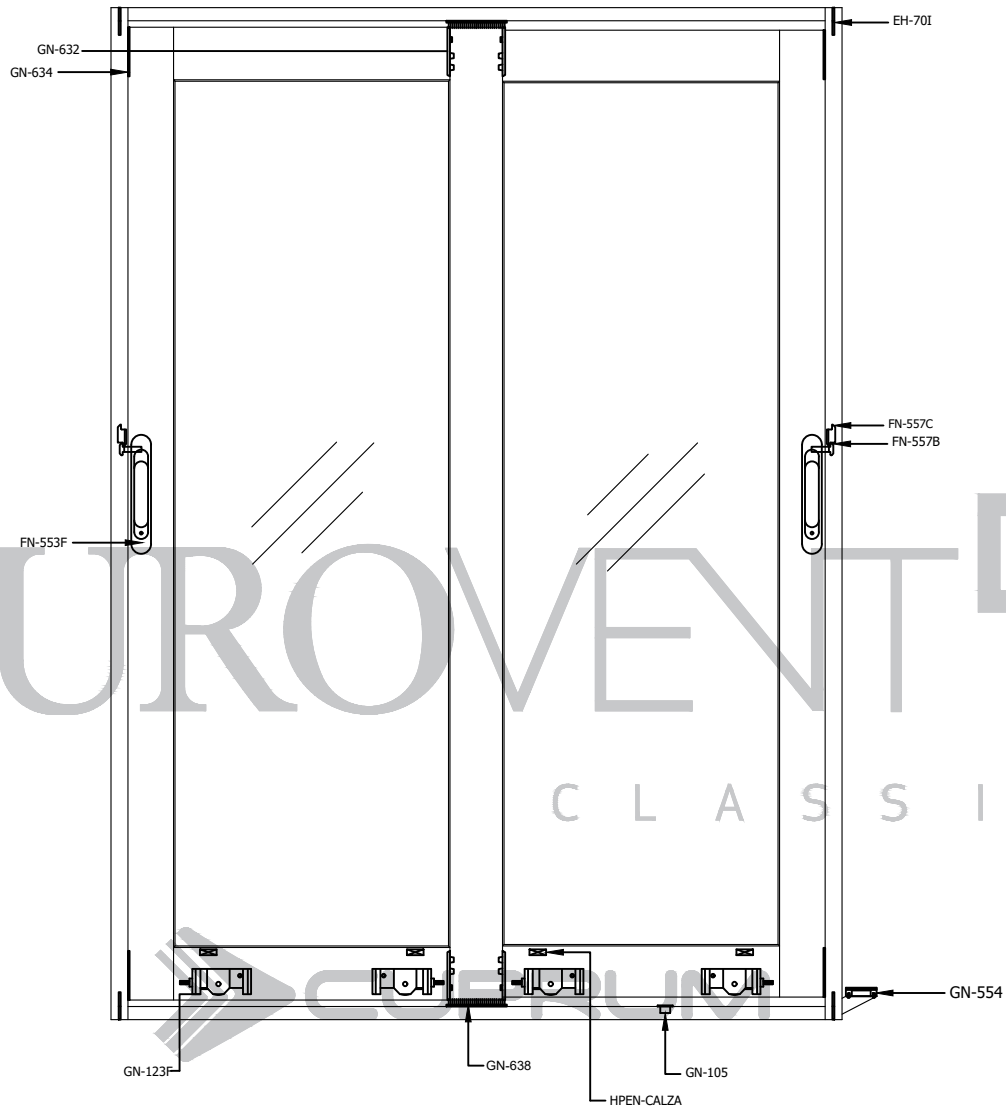
TMNG-1026
TORN P/MADERA 10X76 GAL



VENTANA CORREDIZA S70 XX		
CLAVE	DESCRIPCIÓN	PIEZAS
EH-70I	JUNTA DE HERMETICIDAD	4
FN-552	CIERRE CHICO 165 MM	2
FN-557B	FLECHA	2
FN-557C	CONTRA	2
GN-554	TAPA DREN CON VÁLVULA	2
GN-105	TAPÓN DESAGÜE	1
GN-123F	CARRETILLA	4
GN-631T	TAPA TRASLAPE VENTANA	4
GN-633T	TAPA CERCO VENTANA	4
GN-635	CORTAVIENTO	2
PFNG-1017	PIJA #10 X 1 1/2"	24
PFNG-0805	PIJA #8 X 1/2"	8
VN-E2002NE	EMPAQUE COLA DE RATA	1L + 2H
VN-2610NE	VN-E2610NE PARA CRISTAL	2L + 4H
FN-110P	FELPA CON PÁSTICO	4L + 6H
HPEN-CALZA	CALZA DE NEOPRENO	1

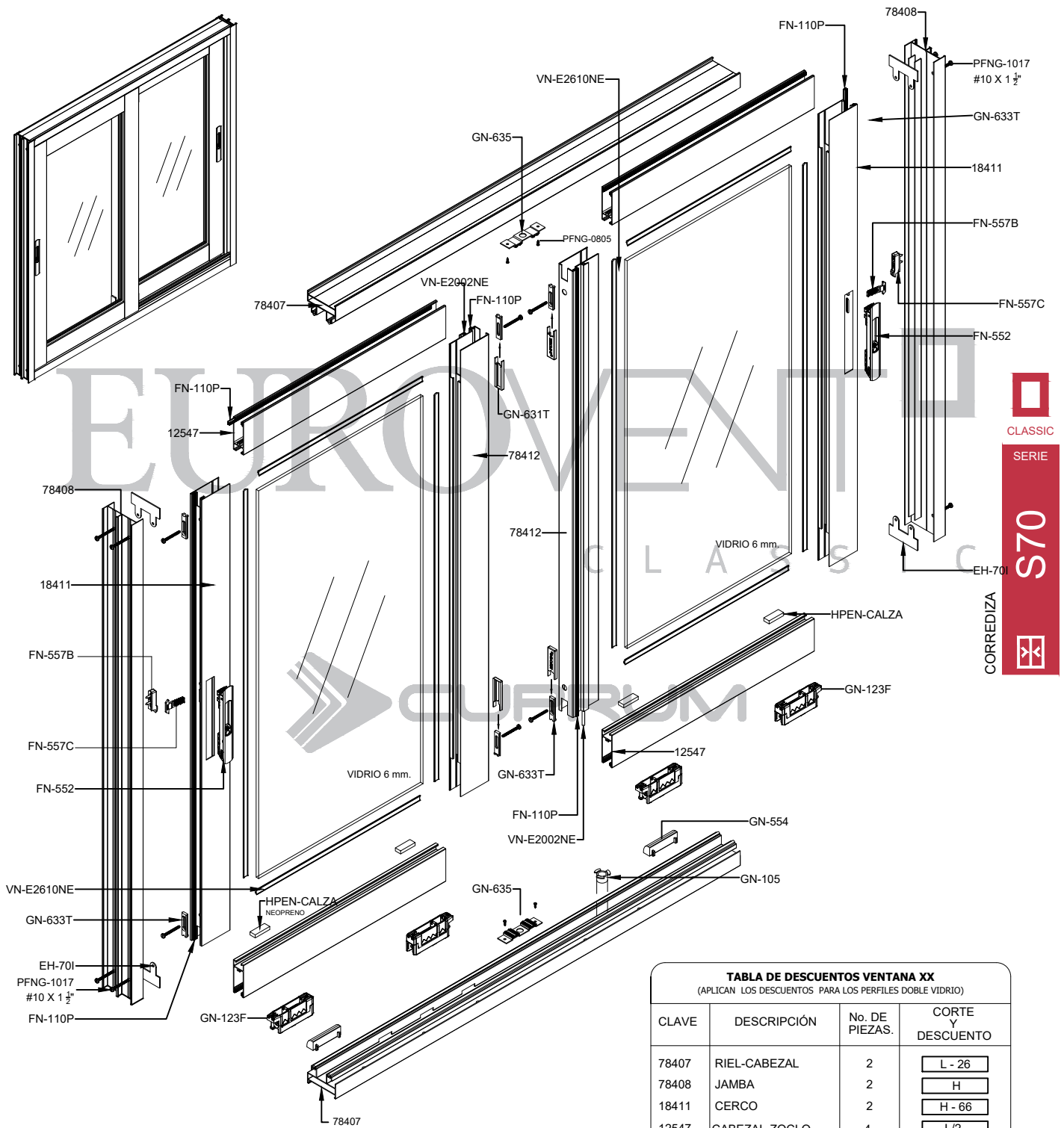
MOSQUITERO		
UA800E4	UÑERO PARA MOSQUITERO	2
GN-127N	CARRETILLA PARA MOSQUITERO COLGANTE	2
PFNG-1017	PIJA #10 X 1 1/2"	4
PPNG-1020	PIJA #10 X 2"	4
PFNG-0805	PIJA #8 X 1/2" (SUJETAR RIEL MOSQUITERO A RIEL)	3
VN-E2611NE	EMPAQUE ALETA PARA MOSQUITERO	2H
-	TELA MOSQUITERO	-

CLASSIC
SERIE
S70
CORREDIZA



PUERTA CORREDIZA S70 XX		
CLAVE	DESCRIPCIÓN	PIEZAS
EH-701	JUNTA DE HERMETICIDAD	4
FN-553	CIERRE GRANDE 185 MM	2
FN-557B	FLECHA	2
FN-557C	CONTRA	2
GN-554	TAPA DREN CON VÁLVULA	2
GN-105	TAPÓN DESAGÜE	1
GN-123F	CARRETILLA	4
GN-632	TAPA TRASLAPE PUERTA	4
GN-634	TAPA CERCO PUERTA	4
GN-638	CORTAVIENTO	2
PFNG-1017	PIJA #10 X 1 ½"	24
PFNG-0805	PIJA #8 X ½"	8
VN-E2002NE	EMPAQUE COLA DE RATA	1L + 2H
VN-2610NE	VINIL CUÑA PARA CRISTAL	2L + 4H
FN-110P	FELPA CON PÁSTICO	4L + 6H
HPEN-CALZA	CALZA DE NEOPRENO	1

MOSQUITERO		
UA800E4	UÑERO PARA MOSQUITERO	4
GN-127N	CARRETILLA PARA MOSQUITERO COLGANTE	2
PFNG-1017	PIJA #10 X 1 ½"	4
PPNG-1020	PIJA #10 X 2"	4
PFNG-0805	PIJA #8 X ½" (SUJETAR RIEL MOSQUITERO A RIEL)	3
VN-E2611NE	EMPAQUE ALETA PARA MOSQUITERO	2H
-	TELA MOSQUITERO	-



CLASSIC
SERIE
S70
CORREDIZA

HERRAMIENTAS ADICIONALES REQUERIDAS

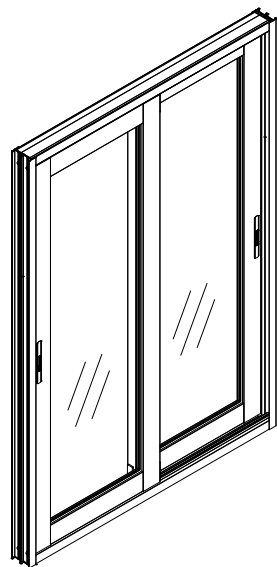
LLAVE ALLEN 4 MM. CARRETILLA AJUSTABLE (GN-123F)

LLAVE ALLEN 3 MM. BROCHE MINI 160MM (FN-552)

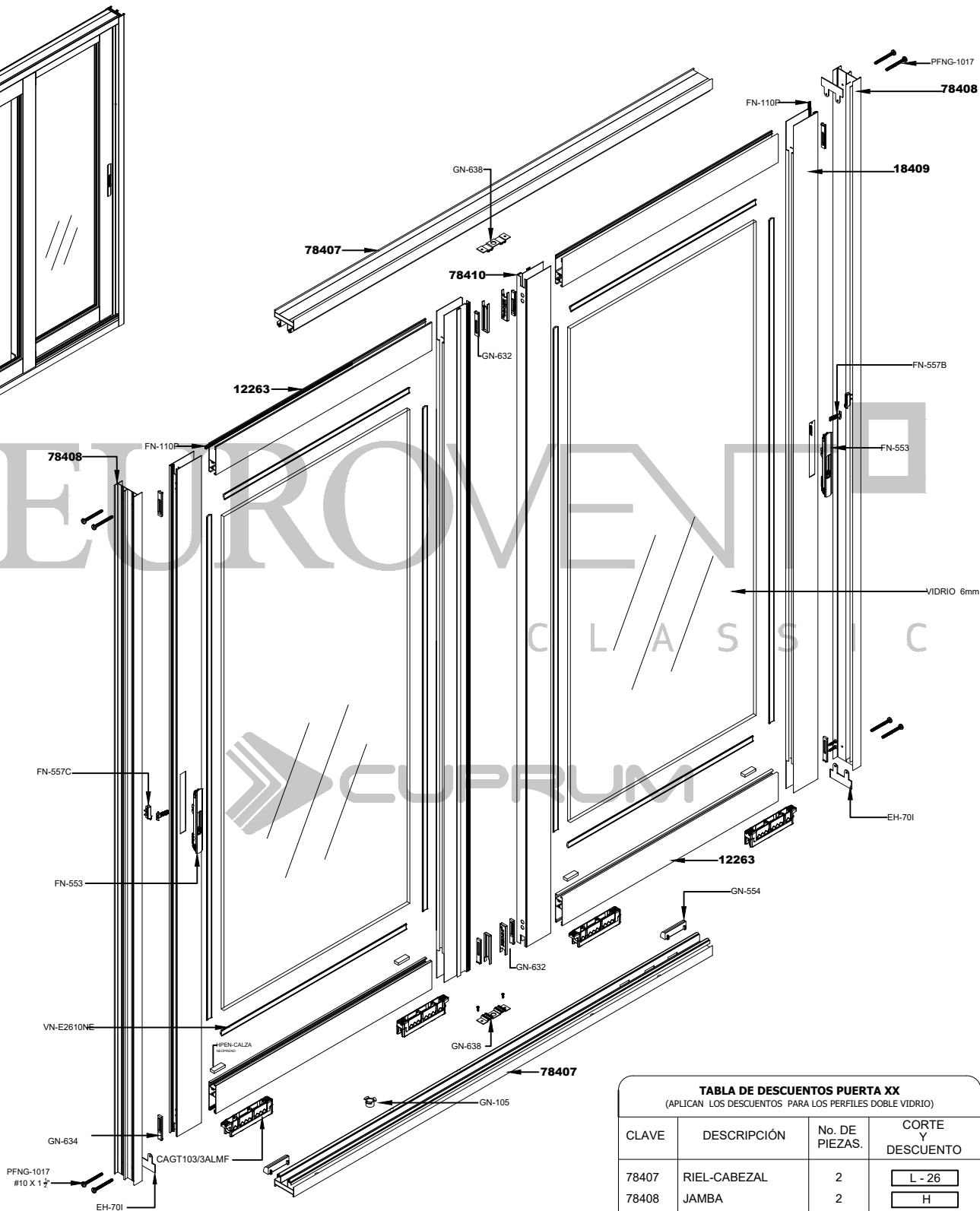
SIN ESCALA.

TABLA DE DESCUENTOS VENTANA XX
(APLICAN LOS DESCUENTOS PARA LOS PERFILES DOBLE VIDRIO)

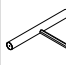
CLAVE	DESCRIPCIÓN	No. DE PIEZAS.	CORTE Y DESCUENTO
78407	RIEL-CABEZAL	2	L - 26
78408	JAMBA	2	H
18411	CERCO	2	H - 66
12547	CABEZAL-ZOCLO	4	L/2
78412	TRASLAPE	2	H - 66
VIDRIO	L	2	L/2 - 100
	H		H - 189
L = ANCHO DE CANCEL H = ALTO DE CANCEL			DESCUENTOS EN MILÍMETROS




 CLASSIC
 SERIE
S70
 CORREDIZA



HERRAMIENTAS ADICIONALES REQUERIDAS

 LLAVE ALLEN 4 MM. CARRETILLA AJUSTABLE (CAGT103/3ALMF)


 LLAVE ALLEN 3 MM. BROCHE OLÉ TOP 200MM (FN-553)

TABLA DE DESCUENTOS PUERTA XX
 (APLICAN LOS DESCUENTOS PARA LOS PERFILES DOBLE VIDRIO)

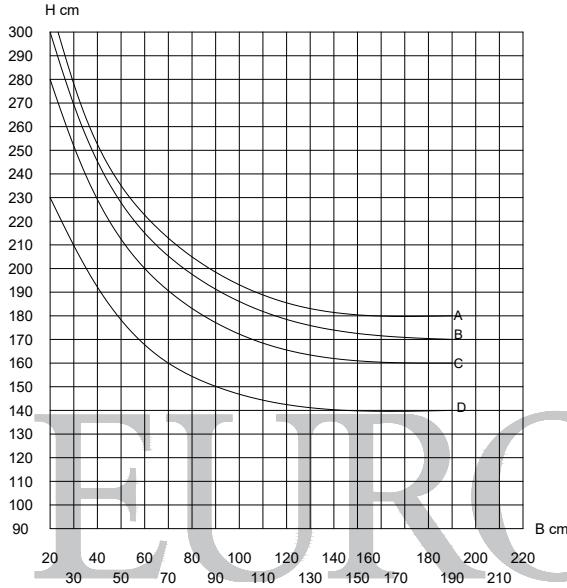
CLAVE	DESCRIPCIÓN	No. DE PIEZAS.	CORTE Y DESCUENTO
78407	RIEL-CABEZAL	2	L - 26
78408	JAMBA	2	H
18409	CERCO	2	H - 66
12263	CABEZAL-ZOCLO	4	L/2 + 9
78410	TRASLAPE	2	H - 66
VIDRIO	L	2	L/2 - 126
	H		H - 223
L = ANCHO DE CANCEL H = ALTO DE CANCEL			DESCUENTOS EN MILÍMETROS

CORREDIZA SERIE 70

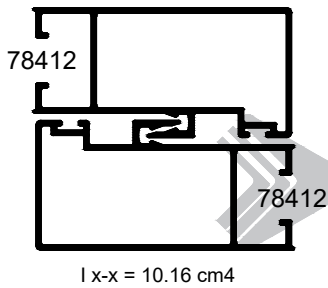
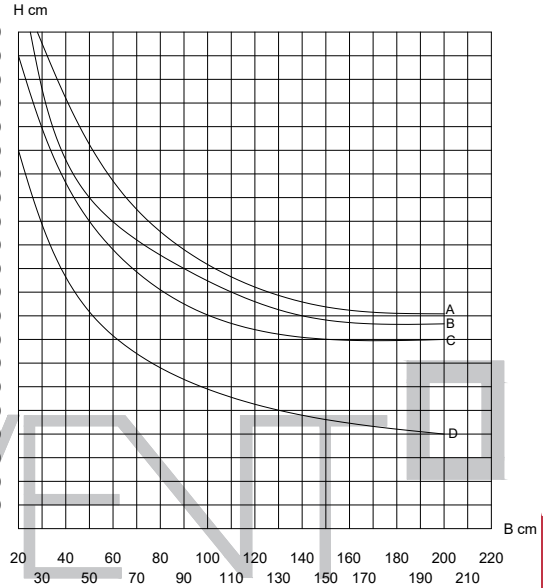
A UNA ALTURA DE 15 METROS

DEFLEXIÓN MAX. L/175

VENTANA CORREDIZA SERIE 70

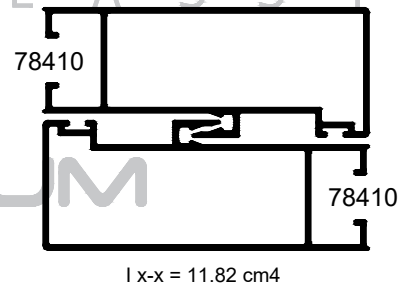


PUERTA CORREDIZA SERIE 70



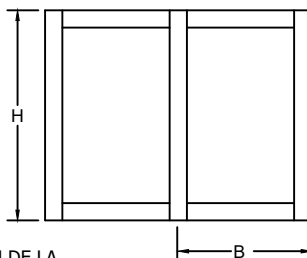
LOS LÍMITES DE FABRICACIÓN PARA LOS PERFILES, SERÁN LOS QUE SE ENCUENTREN DEBAJO DE LAS CURVAS GRAFICADAS.

ALEACIÓN: 6063
TEMPLE: 5



Valores de presión por velocidad de viento

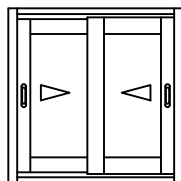
Curvas	Presión del diseño	Velocidad de viento	Zona
A	45 Kg/m ²	80 Km/h	Centro de grandes ciudades
B	50 Kg/m ²	90 Km/h	Barrios Residenciales
C	65 Kg/m ²	120 Km/h	Campo Abierto
D	145 Kg/m ²	160 Km/h	Zona Costera



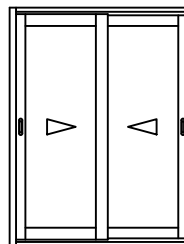
LOS LÍMITES DE UN CANCEL VAN EN FUNCIÓN DE LA COMBINACIÓN DE RESISTENCIA DEL PERFIL DE ALUMINIO, EL VIDRIO Y LOS ACCESORIOS QUE LO INTEGRAN.

VERIFICAR QUE LA DEFLEXIÓN DEL PERFIL SEA COMPATIBLE CON EL VIDRIO UTILIZADO.

PARÁMETROS MÍNIMOS Y MÁXIMOS DE FABRICACIÓN.



VC-70
MÍNIMO 0.50 x 0.60 HOJA
MÁXIMO 1.20 x 1.80 HOJA



PC-70
MÍNIMO 0.80 x 1.80 HOJA
MÁXIMO 1.20 x 2.40 HOJA

CLASSIC
SERIE
S70
COREDIZA

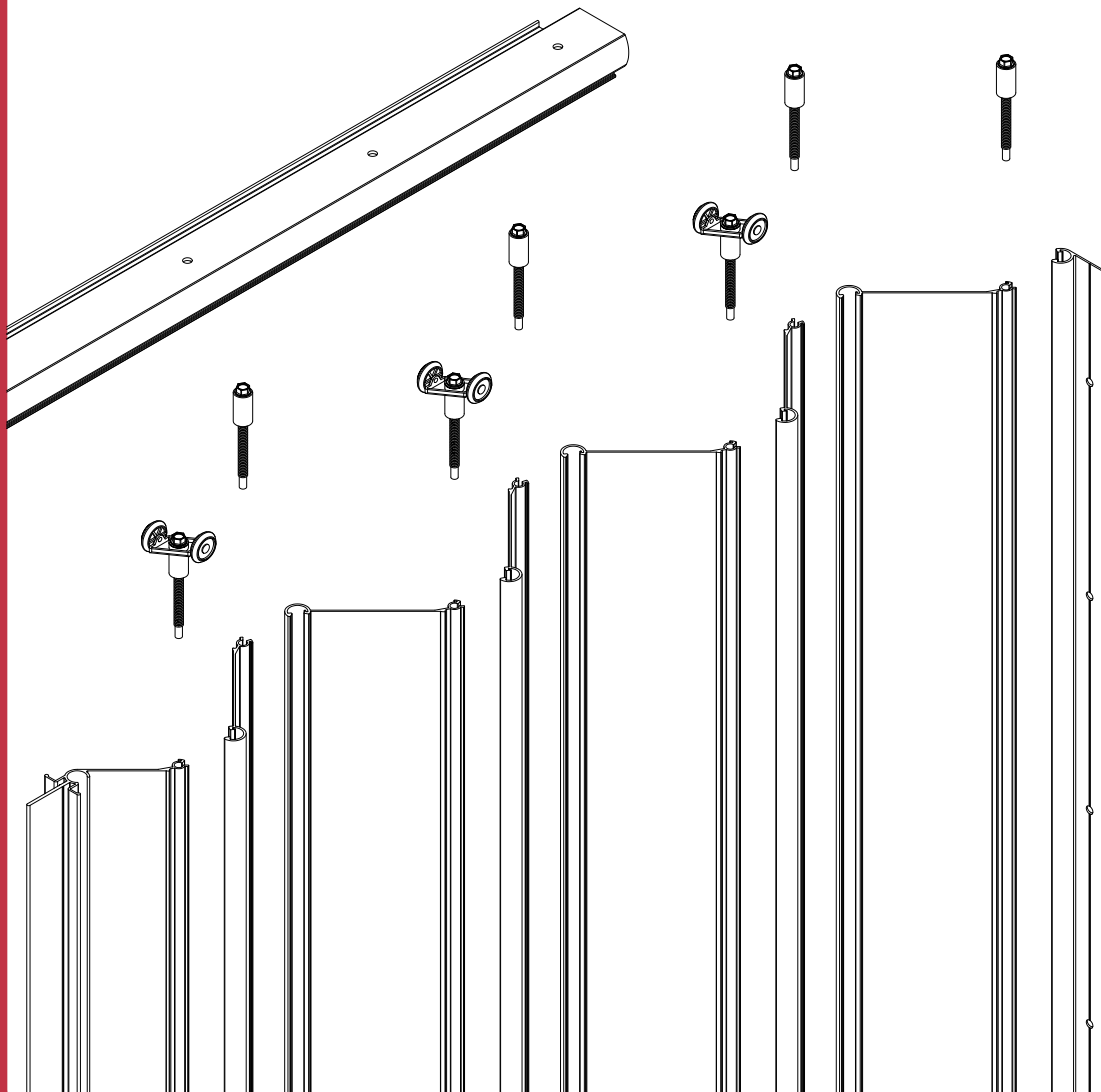
ALUMINIO					
CLAVE	DESCRIPCIÓN	PIEZAS X ATADO	LARGO STD. MTS.	PERÍMETRO ANOD. CM.	PERÍMETRO PUL. CM.
11409	CABEZAL	12	6.10	18.30	7.30
11411	MOSQUITERO	8	6.10	14.17	11.36
12263	ZOCLO-CABEZAL	4	6.10	39.29	19.26
12428	BOTAGUAS	28	6.10	9.99	8.18
12437	ZOCLO-CABEZAL DOBLE VIDRIO	4	6.10	37.22	19.00
12456	INTERMEDIO	8	6.10	23.33	9.53
12547	ZOCLO-CABEZAL	8	6.10	38.54	16.74
12664	ZOCLO-CABEZAL DOBLE VIDRIO	6	6.10	36.46	15.39
14411	REFUERZO 1/2"	16	6.10	14.35	11.06
14412	CONECTOR	29	6.10	3.22	0.62
14702	PERFIL P/CUADRICULA	20	6.10	14.83	4.11
14918	PERFIL P/CUADRICULA	16	6.10	20.84	7.82
18408	JAMBA	6	6.10	35.58	22.86
18409	CERCO	6	5.00	32.53	25.30
18411	CERCO	4	5.00	28.96	21.73
18413	GUÍA INFERIOR	12	6.10	15.91	13.08
18419	CERCO DOBLE VIDRIO	4	6.10	30.10	24.53
18421	CERCO DOBLE VIDRIO	4	6.10	26.53	20.96
50701	ADAPTADOR OXXO	30	6.10	9.17	4.20
62374	JAMBA	4	6.10	55.82	36.74
72373	RIEL TRIPLE	2	6.10	50.53	26.83
78407	RIEL-CABEZAL	4	6.10	40.04	19.52
78408	JAMBA	8	6.10	34.95	5.64
78410	TRASLAPE	4	5.00	34.29	21.38
78412	TRASLAPE	4	6.10	30.71	17.81
78420	TRASLAPE DOBLE VIDRIO	4	5.00	31.86	21.38
78422	TRASLAPE DOBLE VIDRIO	4	6.10	28.29	17.81

EUROVENT

CLASSIC



CORTINA ANTICICLÓNICA HV



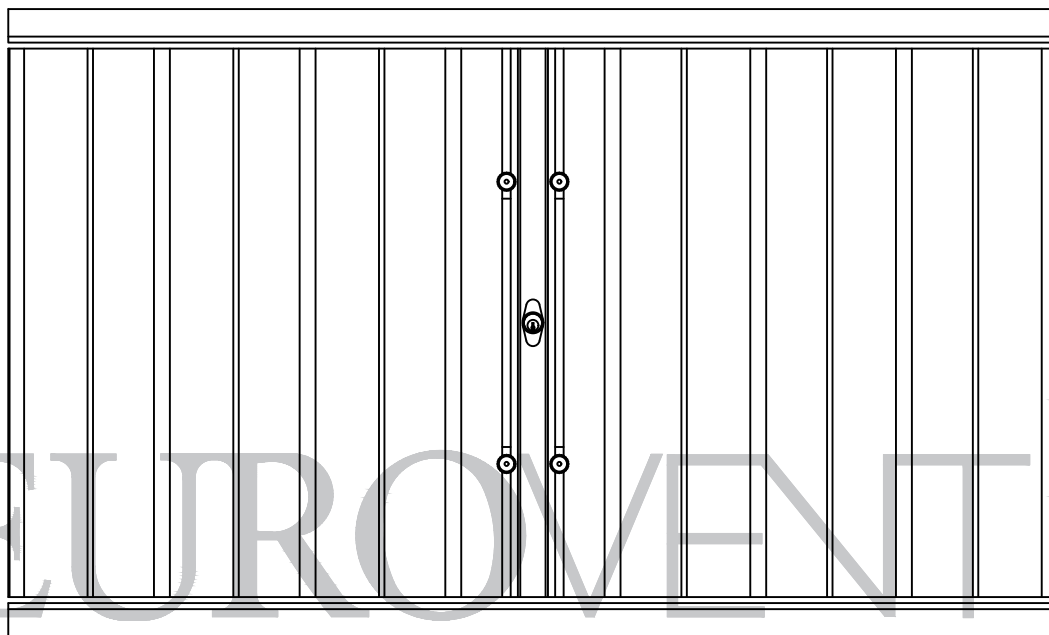


CUPRUM

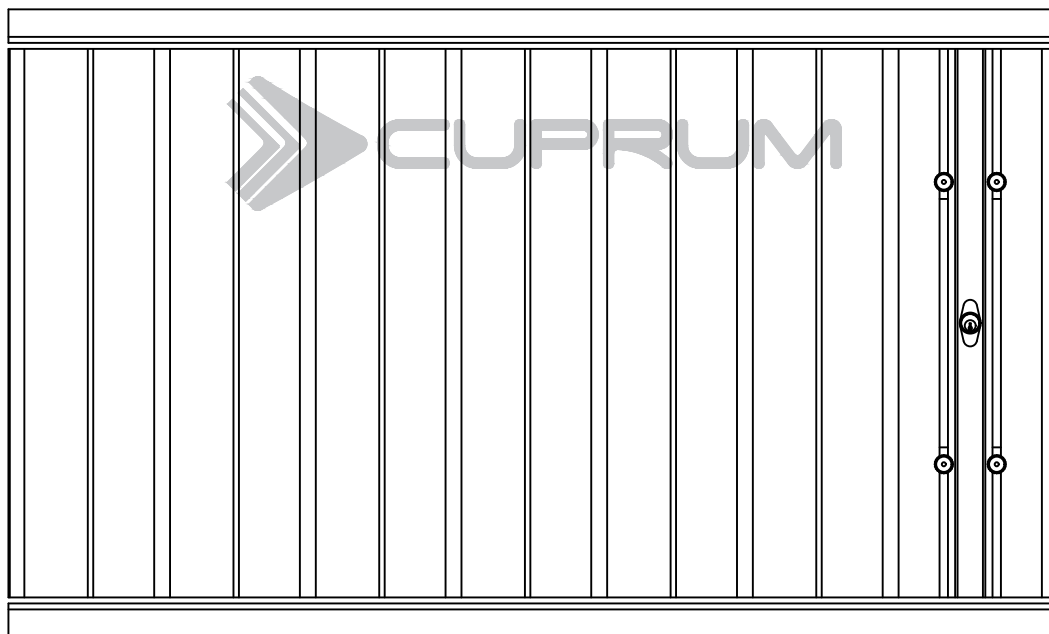


CUPRUM

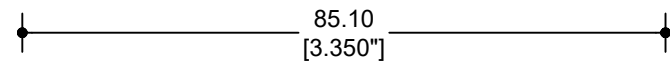
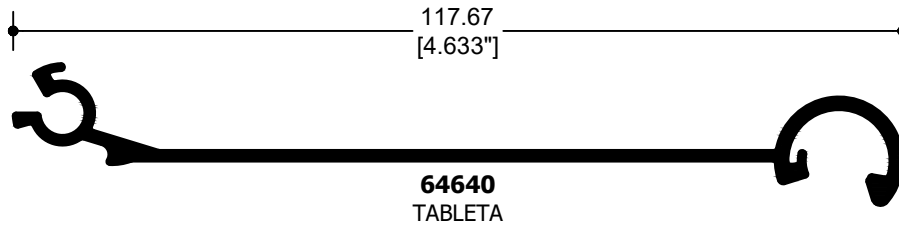
CLASSIC
SERIE
CA HV
CORTINA ANTICICLÓNICA



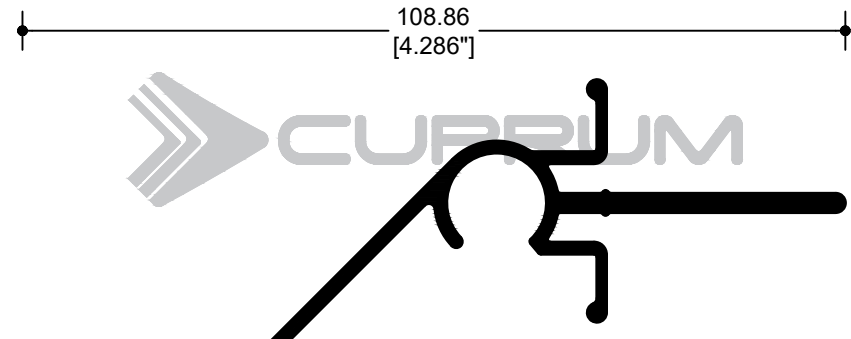
CIERRES AL CENTRO



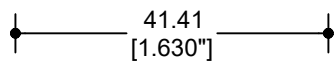
CIERRES LATERALES



64641
RIEL PARA TECHO



64642
CIERRE



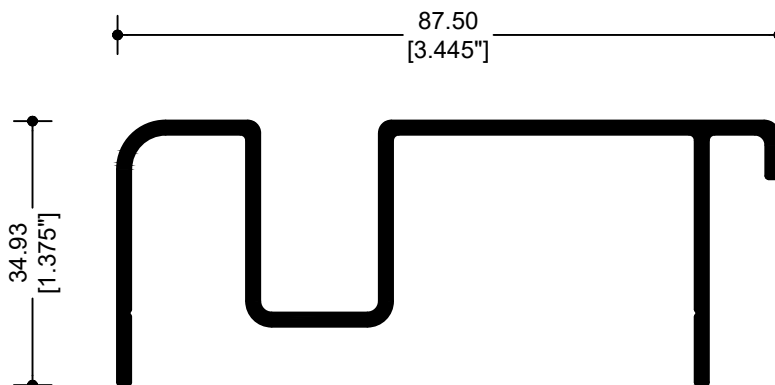
64643
REMATE

EUROVENT[®] CLASSIC

CLASSIC
SERIE
CA HV
CORTINA ANTICICLÓNICA

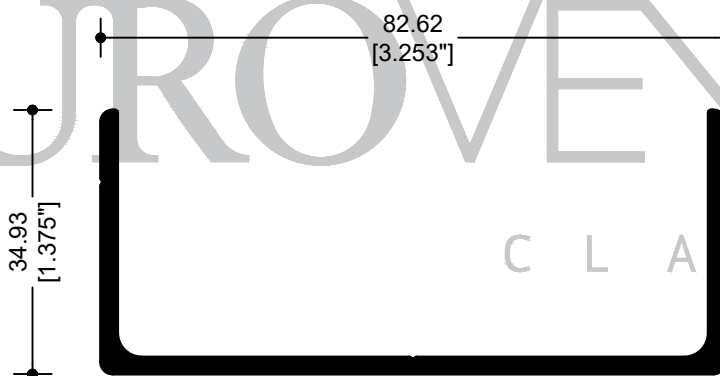


*Cert. No: 13-0306.01
CUMPLE EL PROTOCOLO (High Velocity Hurricane Zone) Velocidades Extremas en Zona de Huracanes
Certificación realizada en el Condado de Miami Dade por el laboratorio FENESTRATION TESTING LABORATORY, INC.
*EN TRAMITE DE RENOVACIÓN

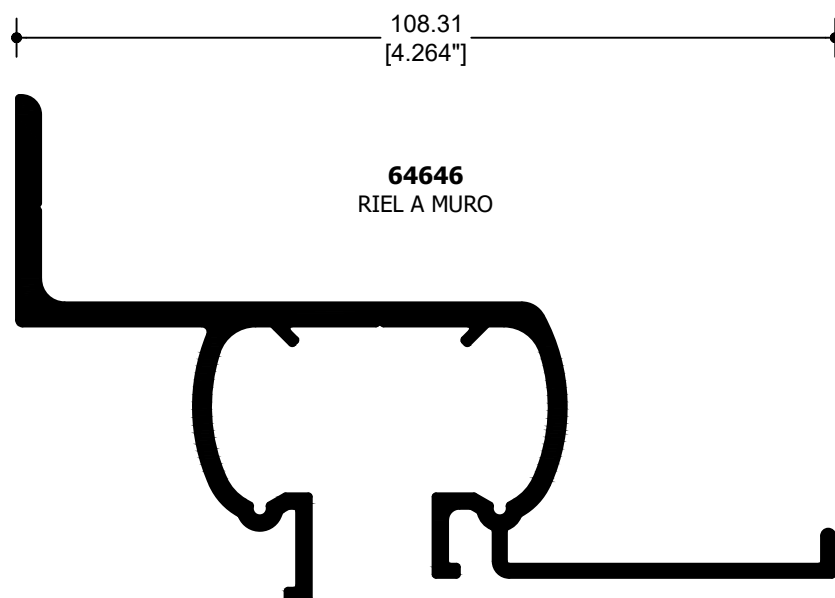


64644
ADAPTADOR AJUSTABLE MACHO

CLASSIC
SERIE
CA HV
CORTINA ANTICICLÓNICA

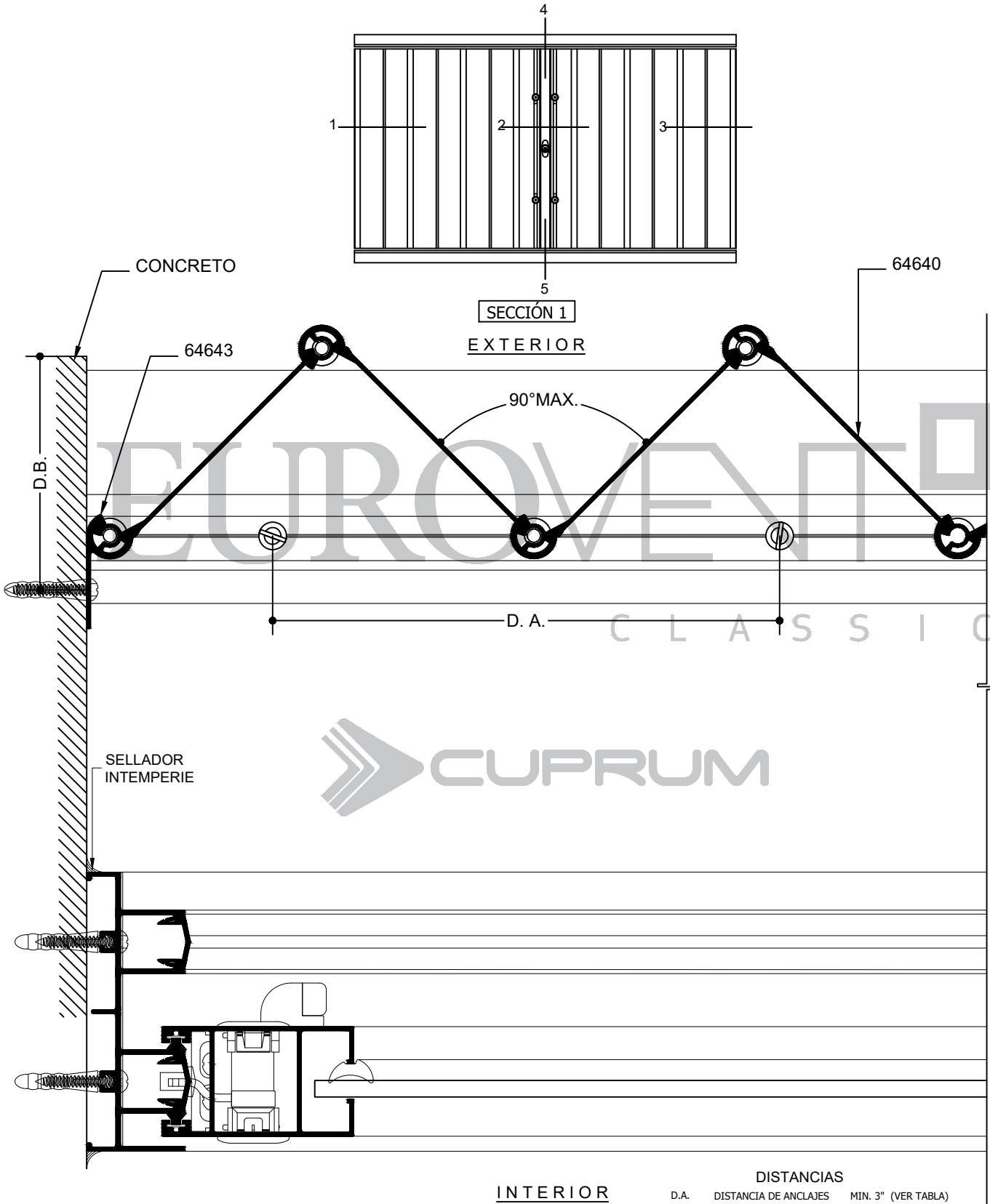


64645
ADAPTADOR AJUSTABLE HEMBRA



64646
RIEL A MURO





CLASSIC
SERIE
CA HV
CORTINA ANTICICLÓNICA

INTERIOR

DISTANCIAS

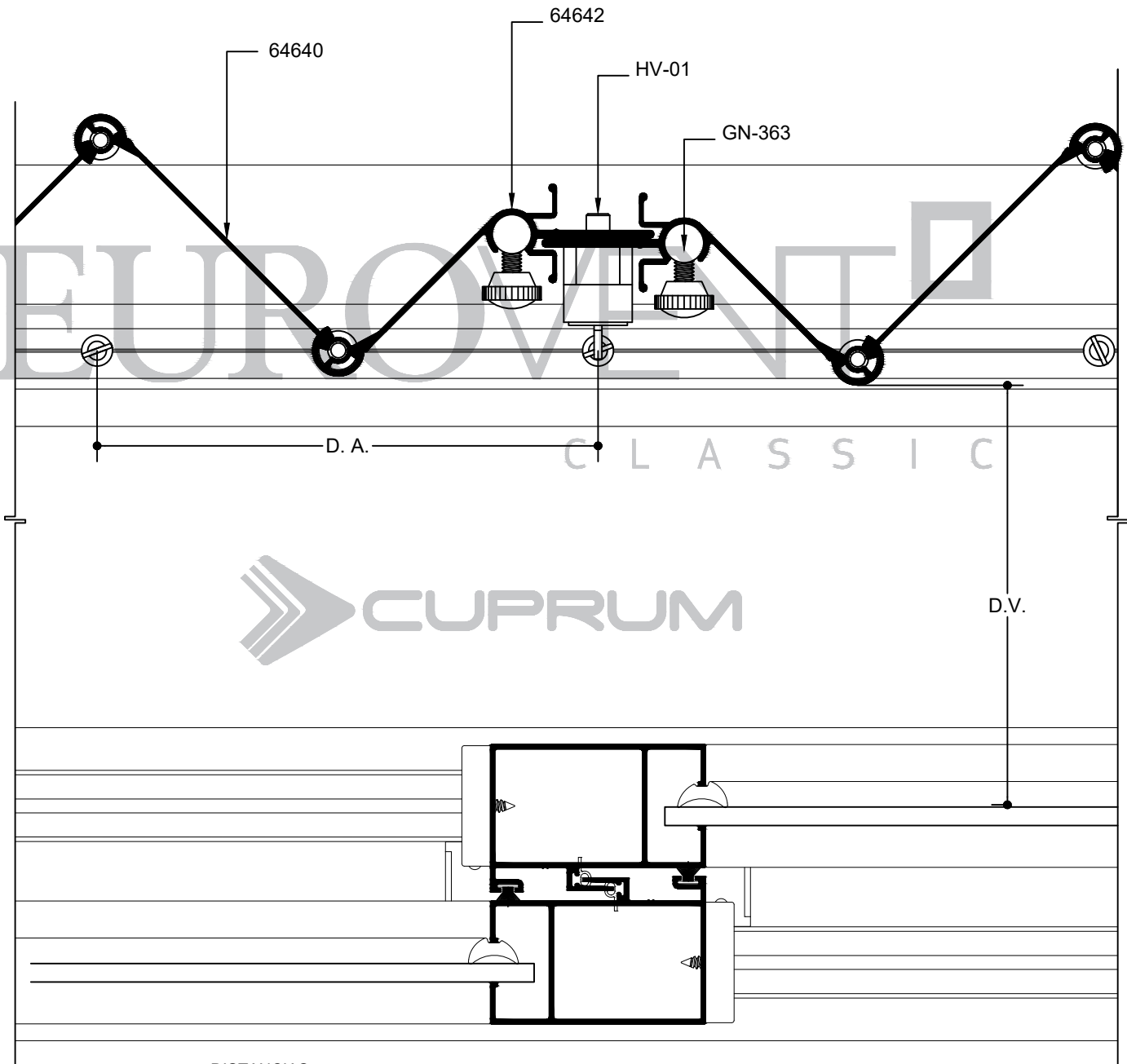
D.A.	DISTANCIA DE ANCLAJES	MIN. 3" (VER TABLA)
D.B.	DISTANCIA DE BORDE	MIN. 2 1/2"
D.V.	DISTANCIA DE VIDRIO	MIN. 4"
EQ	EQUIDISTANTE	



*Cert. No: 13-0306.01
 CUMPLE EL PROTOCOLO (High Velocity Hurricane Zone) Velocidades Extremas en Zona de Huracanes
 Certificación realizada en el Condado de Miami Dade por el laboratorio FENESTRATION TESTING LABORATORY, INC.
 *EN TRAMITE DE RENOVACIÓN

SECCIÓN 2

EXTERIOR



CLASSIC
SERIE
CA HV
CORTINA ANTICICLÓNICA



DISTANCIAS

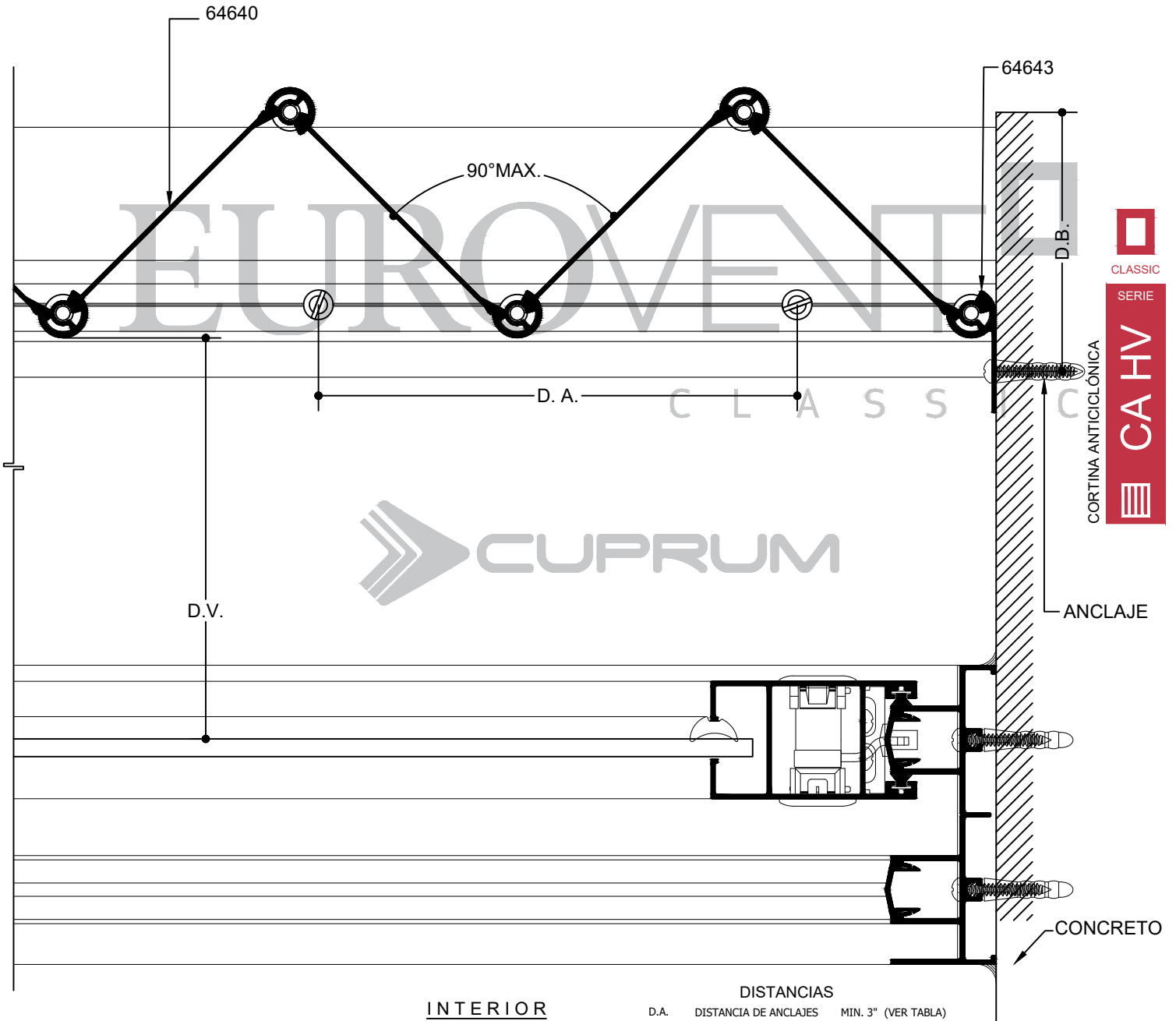
D.A.	DISTANCIA DE ANCLAJES	MIN. 3" (VER TABLA)
D.B.	DISTANCIA DE BORDE	MIN. 2 1/2"
D.V.	DISTANCIA DE VIDRIO	MIN. 4"
EQ	EQUIDISTANTE	

INTERIOR



SECCIÓN 3

EXTERIOR



INTERIOR

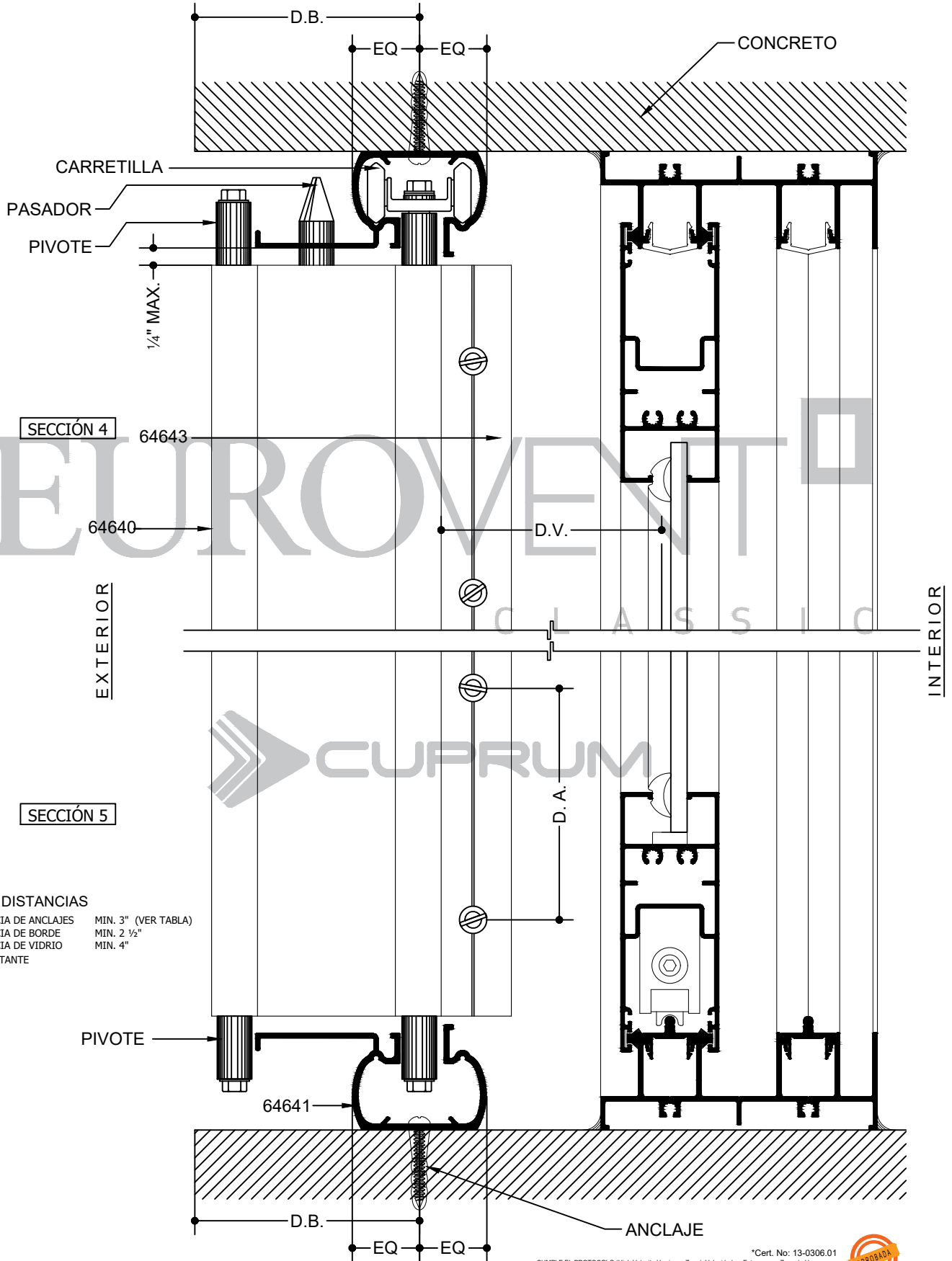
DISTANCIAS

D.A.	DISTANCIA DE ANCLAJES	MIN. 3" (VER TABLA)
D.B.	DISTANCIA DE BORDE	MIN. 2 1/2"
D.V.	DISTANCIA DE VIDRIO	MIN. 4"
EQ	EQUIDISTANTE	

CLASSIC
SERIE
CA HV
CORTINA ANTICICLÓNICA



*Cert. No: 13-0306.01
 CUMPLE EL PROTOCOLO (High Velocity Hurricane Zone) Velocidades Extremas en Zona de Huracanes
 Certificación realizada en el Condado de Miami Dade por el laboratorio FENESTRATION TESTING LABORATORY, INC.
 *EN TRAMITE DE RENOVACIÓN



CLASSIC
SERIE
CA HV
CORTINA ANTICICLÓNICA

SECCIÓN 4

SECCIÓN 5

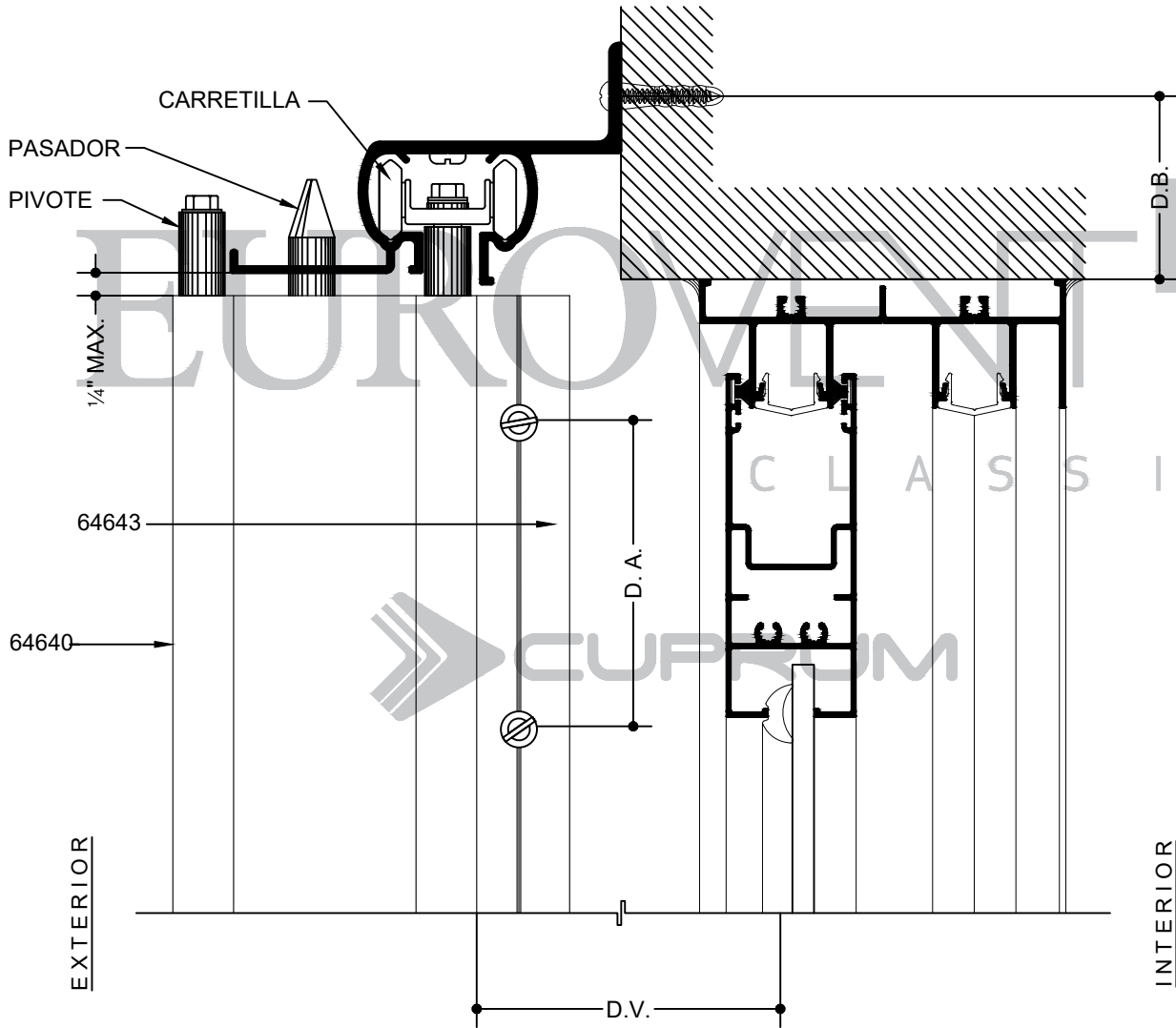
DISTANCIAS

D.A.	DISTANCIA DE ANCLAJES	MIN. 3" (VER TABLA)
D.B.	DISTANCIA DE BORDE	MIN. 2 1/2"
D.V.	DISTANCIA DE VIDRIO	MIN. 4"
EQ	EQUIDISTANTE	



SECCIÓN 4

OPCIÓN SUPERIOR



CLASSIC
SERIE
CORTINA ANTICICLÓNICA
CA HV

DISTANCIAS

D.A.	DISTANCIA DE ANCLAJES	MIN. 3" (VER TABLA)
D.B.	DISTANCIA DE BORDE	MIN. 2 1/2"
D.V.	DISTANCIA DE VIDRIO	MIN. 4"
EQ	EQUIDISTANTE	

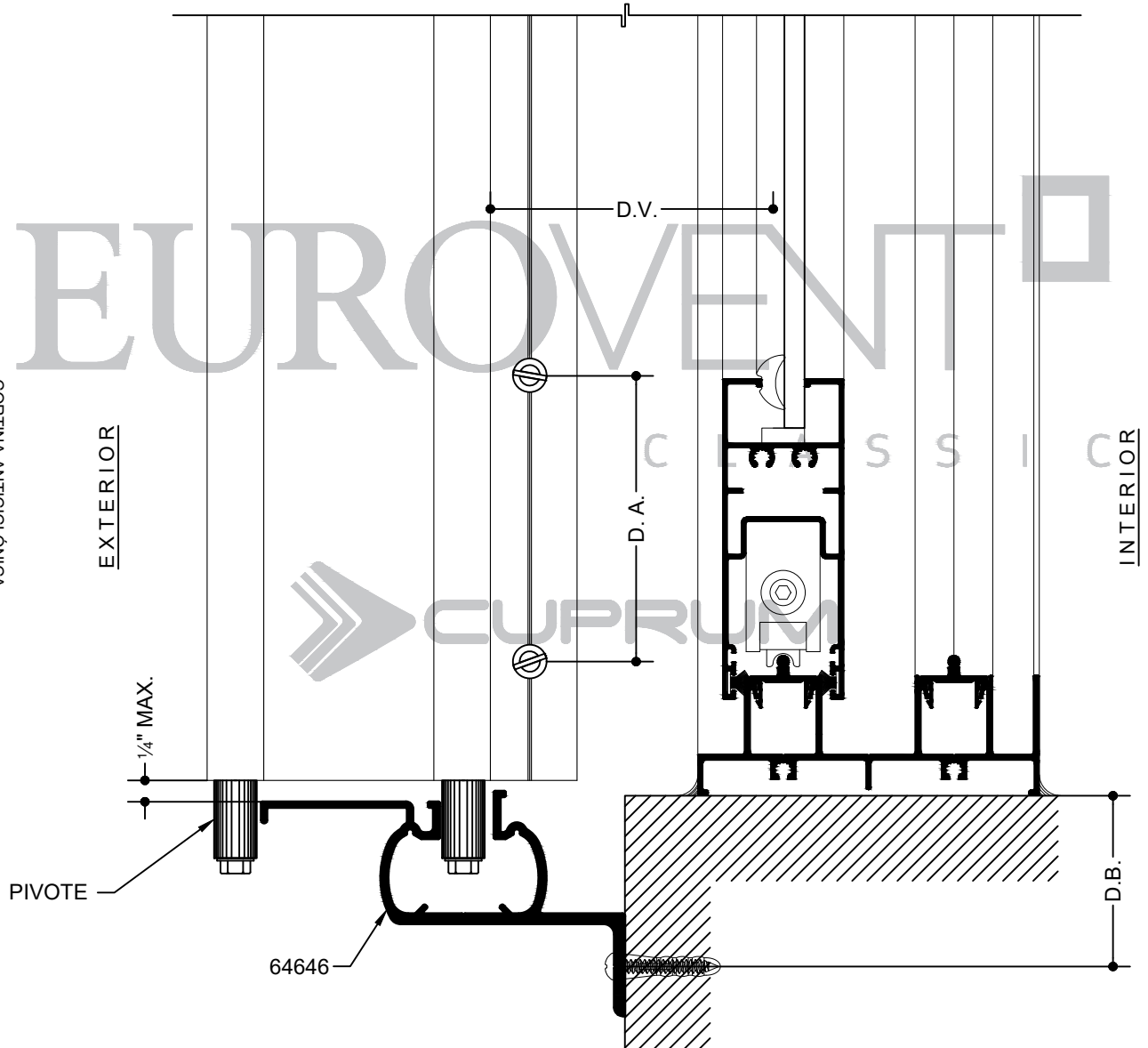


*Cert. No: 13-0306.01
 CUMPLE EL PROTOCOLO (High Velocity Hurricane Zone) Velocidades Extremas en Zona de Huracanes
 Certificación realizada en el Condado de Miami Dade por el laboratorio FENESTRATION TESTING LABORATORY, INC.
 *EN TRAMITE DE RENOVACIÓN

SECCIÓN 5

OPCIÓN INFERIOR

CLASSIC
SERIE
CA HV
CORTINA ANTICICLÓNICA

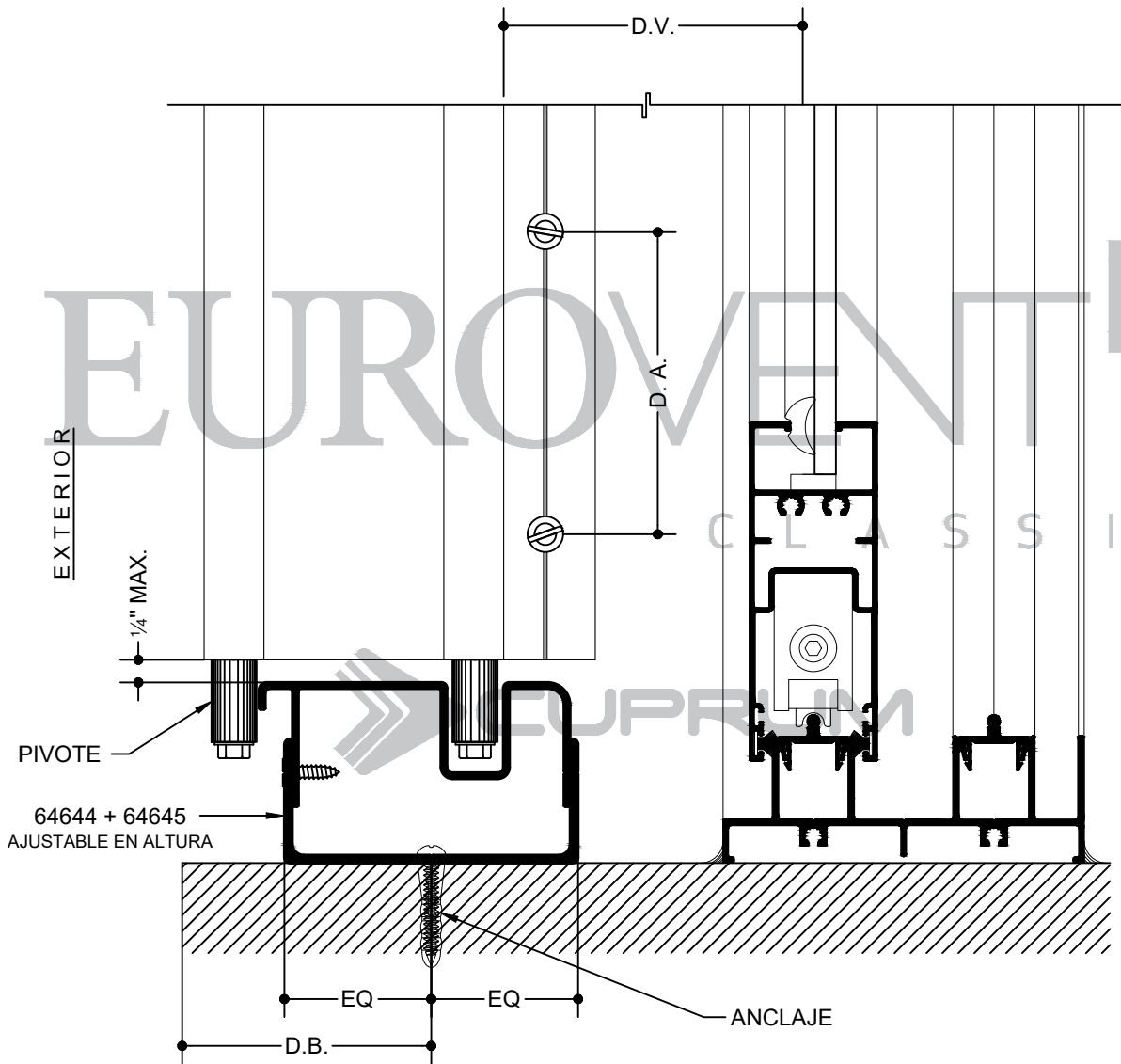


DISTANCIAS

D.A.	DISTANCIA DE ANCLAJES	MIN. 3" (VER TABLA)
D.B.	DISTANCIA DE BORDE	MIN. 2 1/2"
D.V.	DISTANCIA DE VIDRIO	MIN. 4"
EQ	EQUIDISTANTE	

SECCIÓN 5

OPCIÓN INFERIOR



CLASSIC
SERIE
CORTINA ANTICICLÓNICA R
CA HV

DISTANCIAS

D.A.	DISTANCIA DE ANCLAJES	MIN. 3" (VER TABLA)
D.B.	DISTANCIA DE BORDE	MIN. 2 1/2"
D.V.	DISTANCIA DE VIDRIO	MIN. 4"
EQ	EQUIDISTANTE	



*Cert. No: 13-0306.01
CUMPLE EL PROTOCOLO (High Velocity Hurricane Zone) Velocidades Extremas en Zona de Huracanes
Certificación realizada en el Condado de Miami Dade por el laboratorio FENESTRATION TESTING LABORATORY, INC.
*EN TRAMITE DE RENOVACIÓN

NUMERO APROXIMADO DE TABLETAS POR METRO LINEAL, 12 PZA.
MÍNIMA ALTURA 0.40 m, UNA CERRADURA HV SIN PASADOR

UTILIZAR TORNILLO DE FIJACIÓN PARA CONCRETO DE ¼" (TAPCON)
MÍNIMA PENETRACIÓN DEL TORNILLO EN EL CONCRETO 1 ¾"

ALTURA MÁXIMA

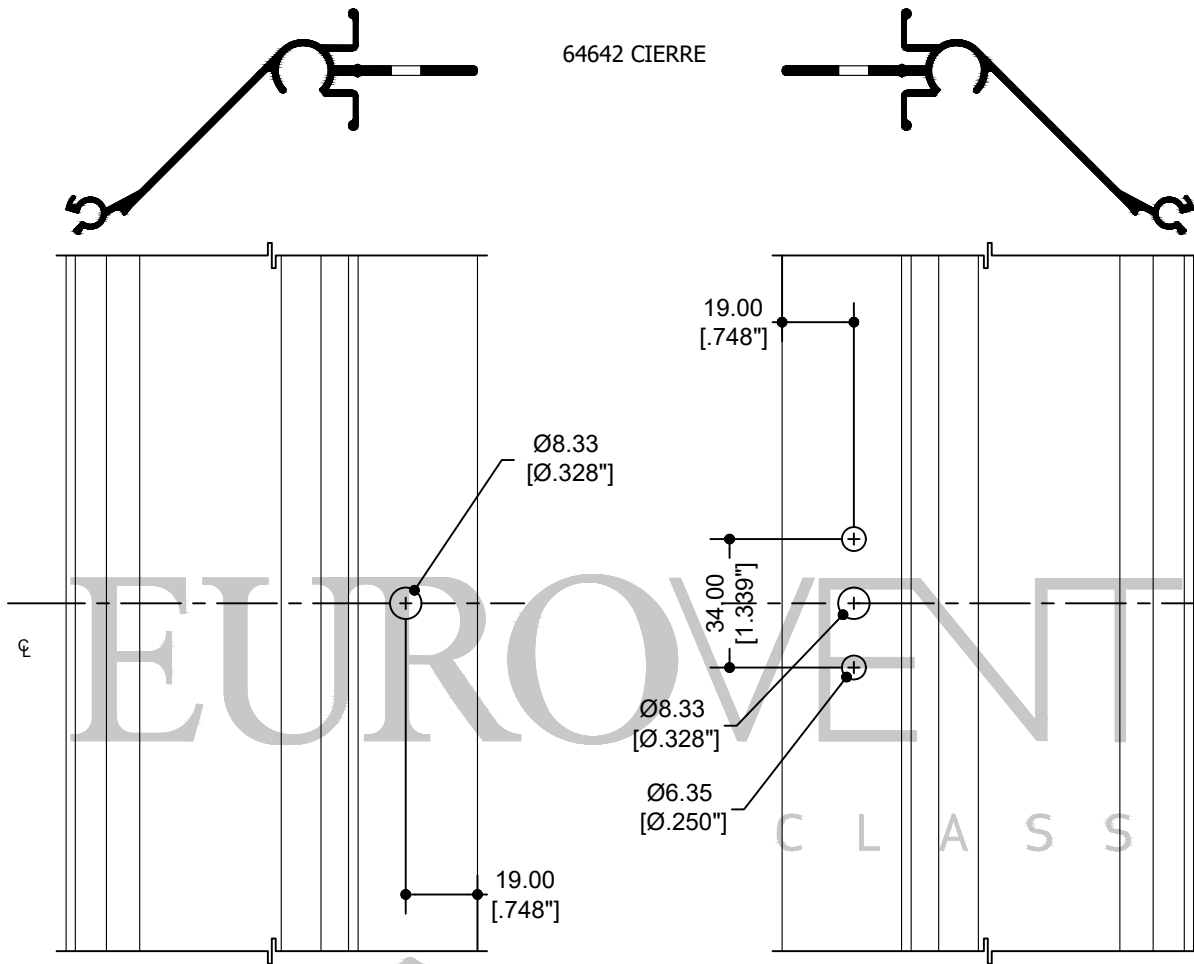
ALTURA (m)	MÁXIMA CARGA DE DISEÑO (kg/m ²)	VELOCIDAD DE VIENTO (km/h)
3.70	146	160
3.58	170	172
3.45	195	184
3.38	219	195
3.28	244	206
3.20	268	216
3.12	292	225
3.05	317	235
2.95	341	243
2.84	366	252
2.74	390	260
2.67	415	268
2.59	439	276
2.51	463	284
2.46	488	291
2.41	512	298
2.34 O MENOS	537	305



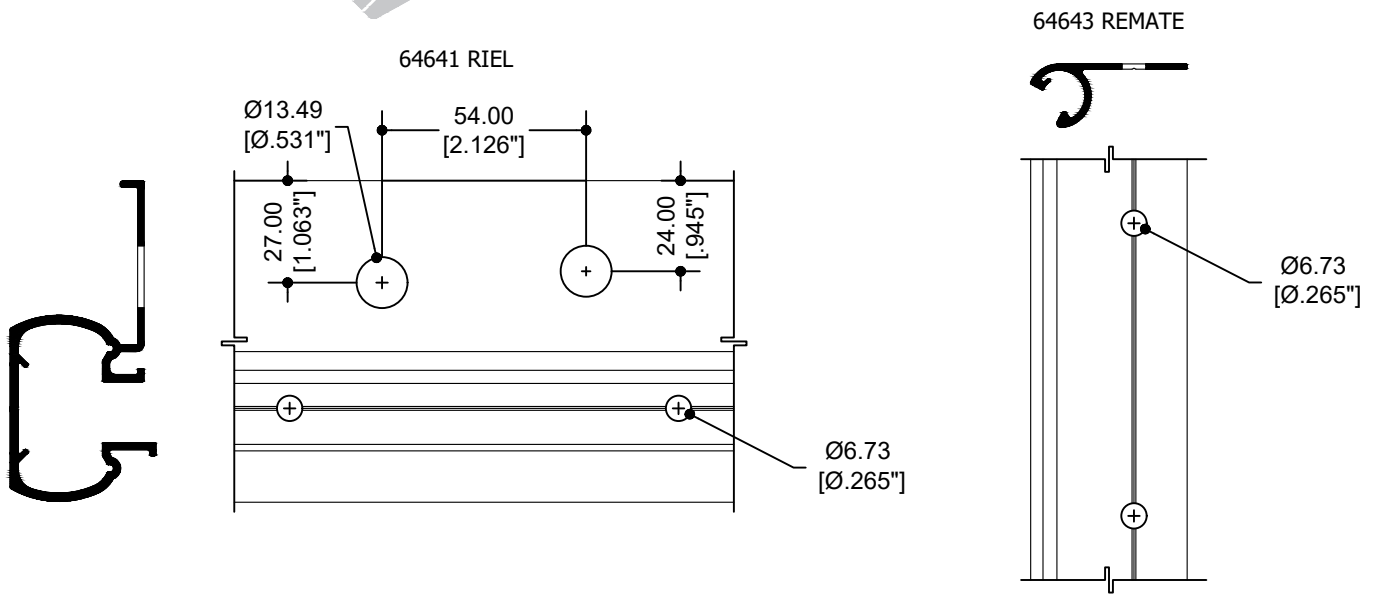
DISTANCIA ENTRE ANCLAJES (cm)

CARGA \ ALTURA (m)	CARGA DE DISEÑO (kg/m ²)							
	146	195	292	366	439	585	781	1000
	VELOCIDAD DE VIENTO (km/h)							
	160	184	225	252	276	319	368	417
0.91 O MENOS	35	30	25	22	20	20	15	15
1.22	35	30	25	22	20	20	15	15
1.52	35	30	25	22	20	20	15	12
1.83	35	30	25	22	20	17	12	10
2.13	35	30	25	22	20	15	10	-
2.44	35	30	25	22	17	12	10	-
2.74	35	30	25	20	15	12	-	-
3.05	35	30	22	17	15	10	-	-
3.35	35	30	20	15	12	10	-	-
3.66	35	28	17	15	12	-	-	-
3.70	33	25	15	12	10	-	-	-



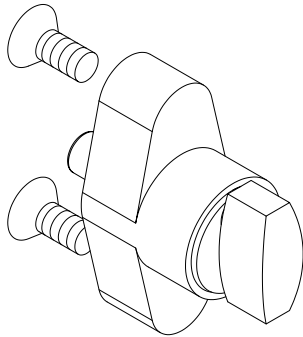


CLASSIC
SERIE
CA HV
CORTINA ANTICICLÓNICA

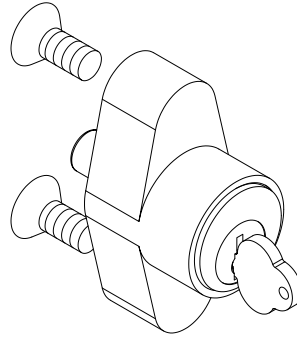


*Cert. No: 13-0306.01
CUMPLE EL PROTOCOLO (High Velocity Hurricane Zone) Velocidades Extremas en Zona de Huracanes
Certificación realizada en el Condado de Miami Dade por el laboratorio FENESTRATION TESTING LABORATORY, INC.
*EN TRAMITE DE RENOVACIÓN

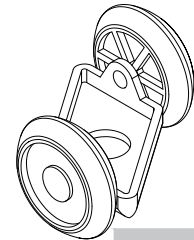




HV-01
CERRADURA HV (BOTON)



HV-02
CERRADURA HV (C/LLAVE)



HV-100
CARRETILLA HV



CLASSIC

SERIE

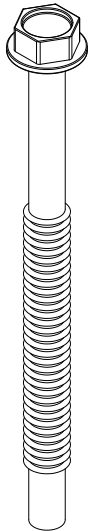
CA HV



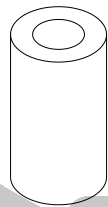
CORTINA ANTICICLÓNICA

EUROVENT

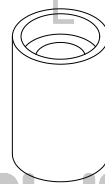
CLASSIC



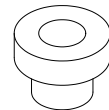
HV-101
TORNILLO HV 3"



HV-102
BUSHING 0.900"



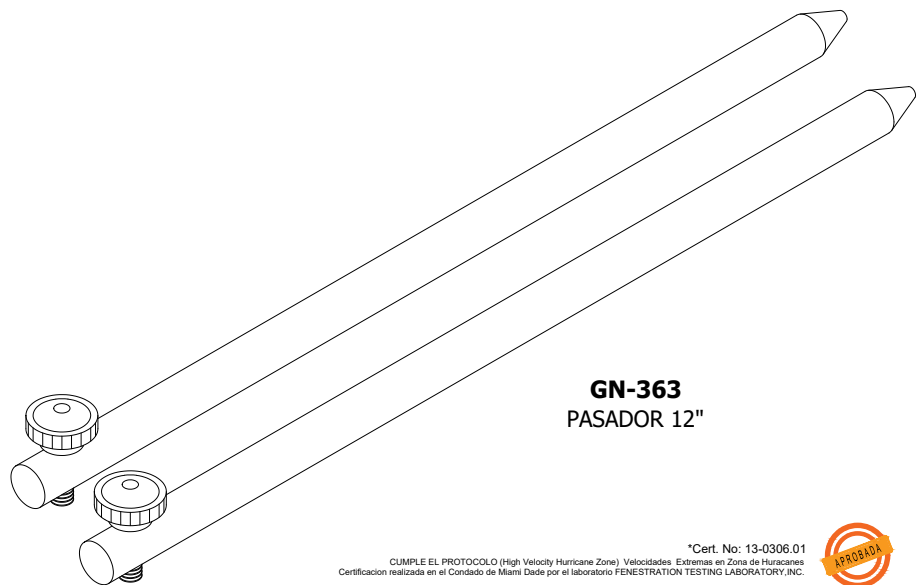
HV-103
BUSHING 0.750"



HV-104
BUSHING HAT

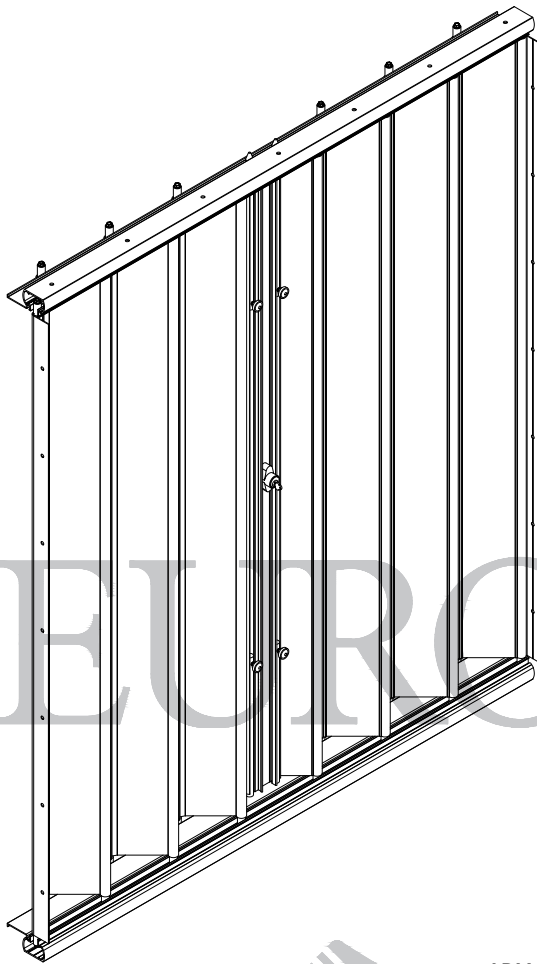


HV-105
ARANDELA



GN-363
PASADOR 12"



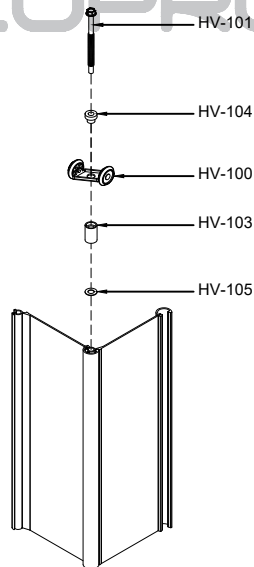


ACCESORIOS		
CLAVE	DESCRIPCIÓN	PIEZAS
HV-01	CERRADURA HV (C/LLAVE) OPCIÓN	1
HV-02	CERRADURA HV (BOTON) OPCIÓN	1
HV-100	CARRETILLA HV	6
HV-101	TORNILLO HV 3"	28
HV-102	BUSHING 0.900"	22
HV-103	BUSHING 0.750"	6
HV-104	BUSHING HAT	6
HV-105	ARANDELA	28
GN-363	PASADOR 12"	4

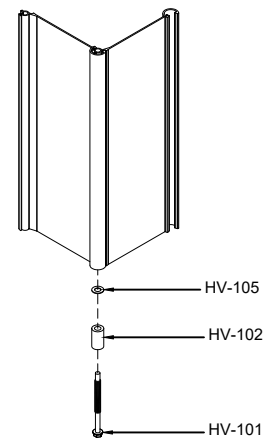
CALCULO DE ACCESORIOS PARA UNA CORTINA CON 12 TABLETAS



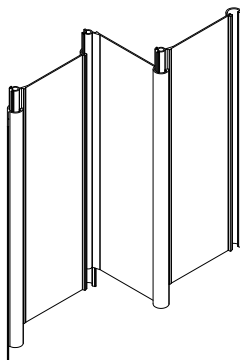
ARMADO DE CARRETILLA



ARMADO DE PIVOTE



LAS TABLETAS, CIERRES Y REMATES SE DESLIZAN PARA EL ARMADO



*Cert. No: 13-0306.01
 CUMPLE EL PROTOCOLO (High Velocity Hurricane Zone) Velocidades Extremas en Zona de Huracanes
 Certificación realizada en el Condado de Miami Dade por el laboratorio FENESTRATION TESTING LABORATORY, INC.
 *EN TRAMITE DE RENOVACIÓN

CLASSIC
SERIE
CA HV
CORTINA ANTICICLÓNICA

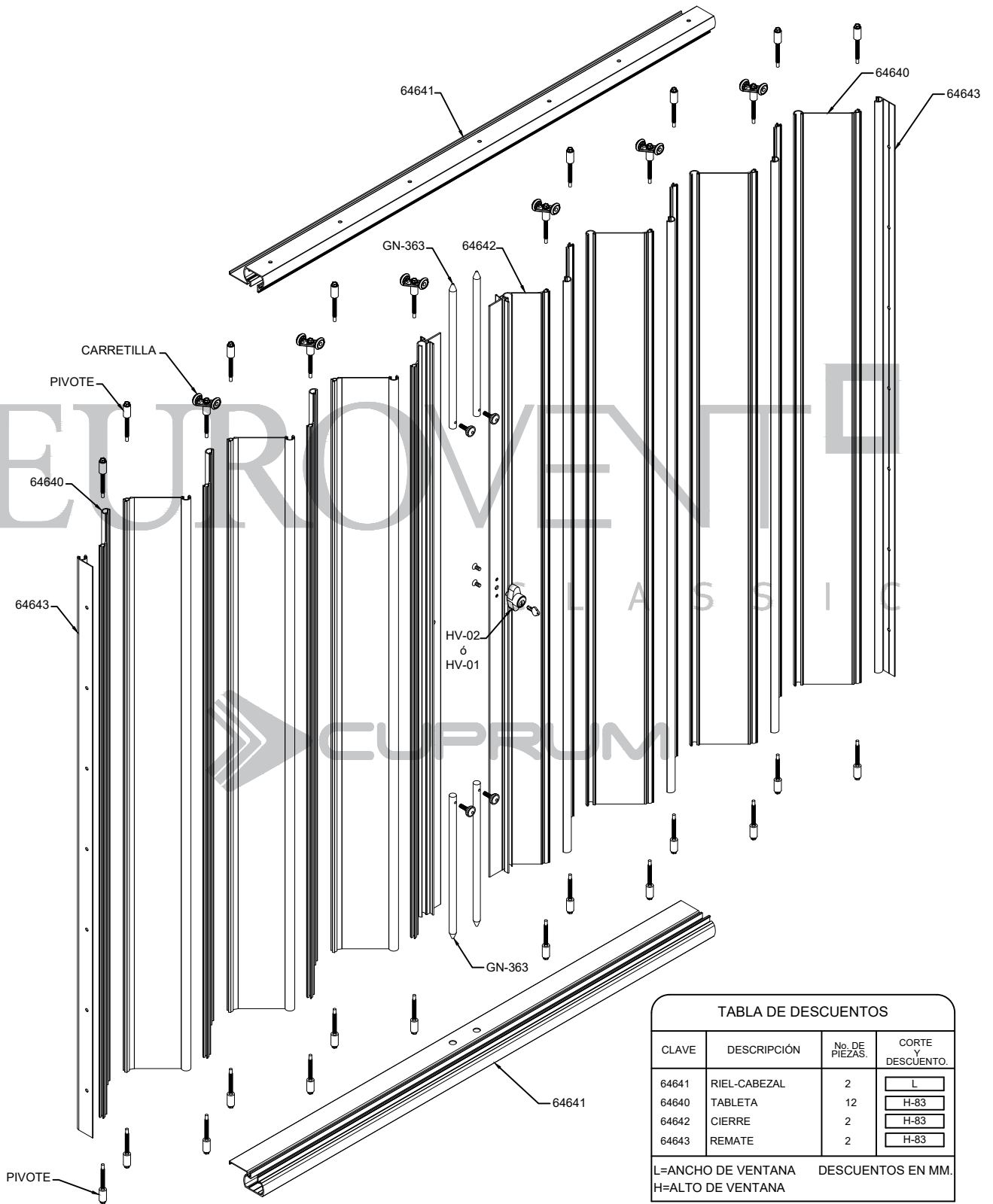


TABLA DE DESCUENTOS			
CLAVE	DESCRIPCIÓN	No. DE PIEZAS.	CORTE Y DESCUENTO.
64641	RIEL-CABEZAL	2	L
64640	TABLETA	12	H-83
64642	CIERRE	2	H-83
64643	REMATE	2	H-83

L=ANCHO DE VENTANA DESCUENTOS EN MM.
H=ALTO DE VENTANA

ALUMINIO					
CLAVE	DESCRIPCIÓN	PIEZAS X ATADO	LARGO STD. MTS.	PERÍMETRO ANOD. CM.	PERÍMETRO PUL. CM.
64640	TABLETA	6	6.10	31.49	23.66
64641	RIEL PARA TECHO	4	6.10	39.90	18.75
64642	CIERRE	4	6.10	39.04	31.99
64643	REMATE	16	6.10	13.50	4.86
64644	ADAPTADOR AJUSTABLE MACHO	4	6.10	41.08	13.72
64645	ADAPTADOR AJUSTABLE HEMBRA	4	6.10	29.52	7.24
64646	RIEL A MURO	2	6.10	50.22	30.37

EUROVENT[®]

C L A S S I C



*Cert. No: 13-0306.01
 CUMPLE EL PROTOCOLO (High Velocity Hurricane Zone) Velocidades Extremas en Zona de Huracanes
 Certificación realizada en el Condado de Miami Dade por el laboratorio FENESTRATION TESTING LABORATORY, INC.
 *EN TRAMITE DE RENOVACIÓN



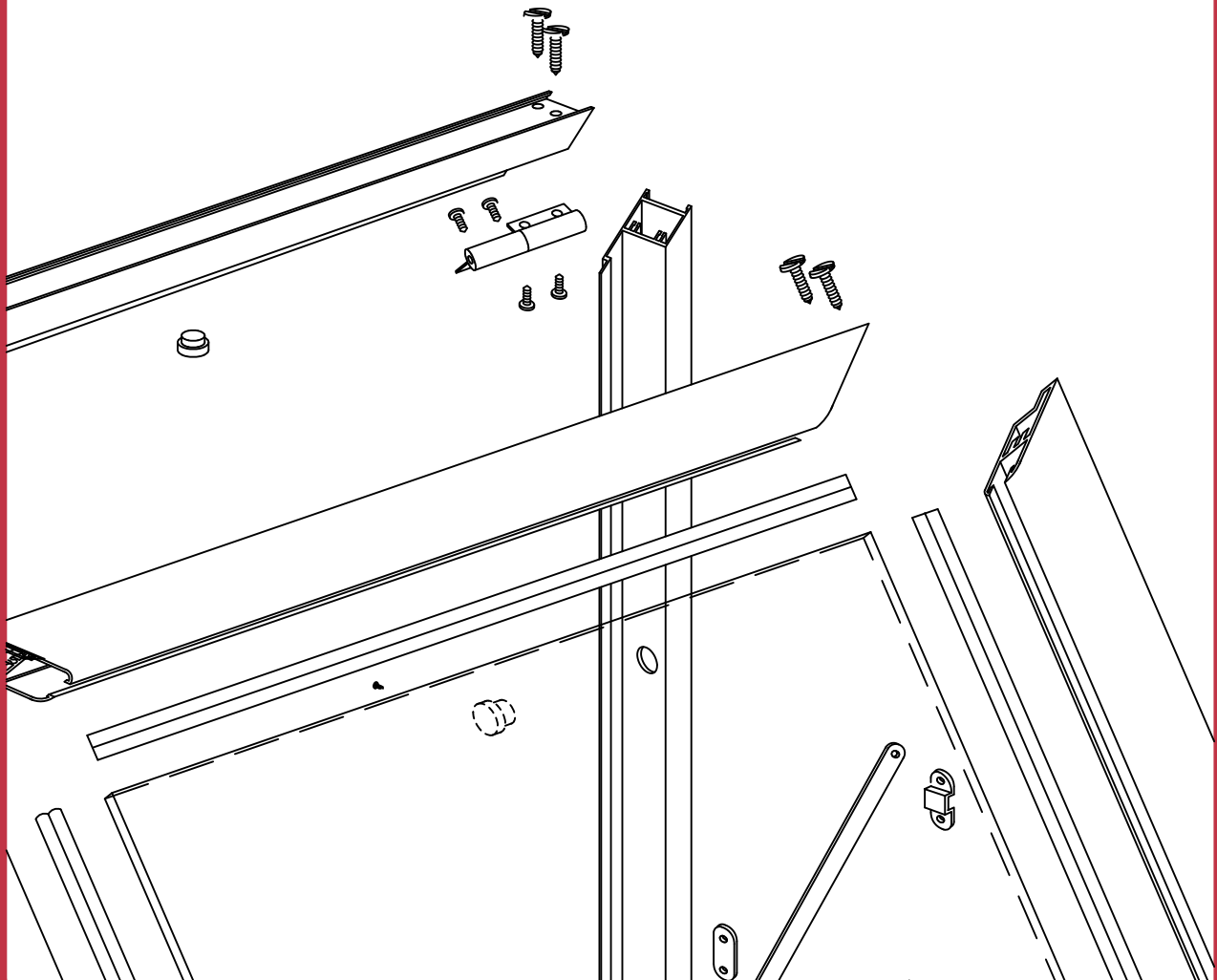
CUPRUM

EUROVENT

CLASSIC

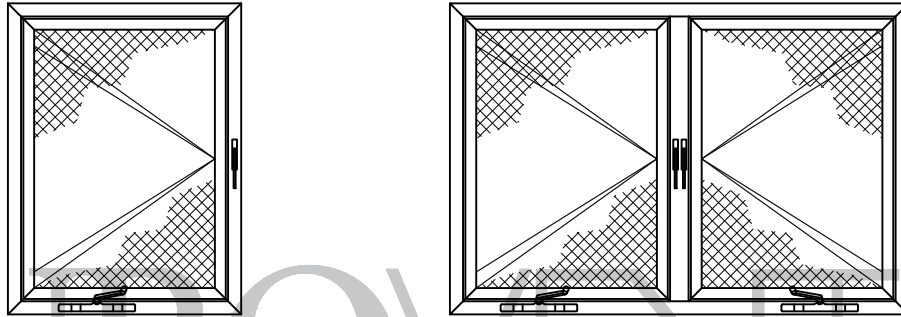


PROYECCIÓN SERIE 35





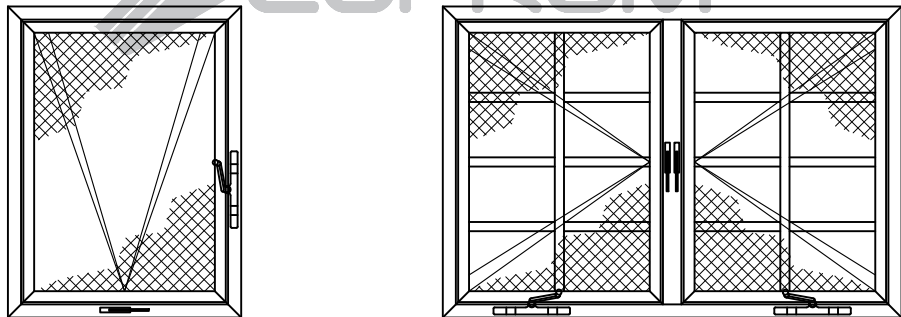
CUPRUM



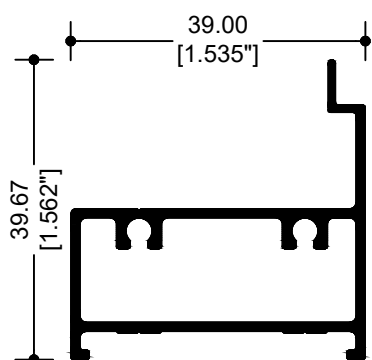
EUROVENT

C L A S S I C

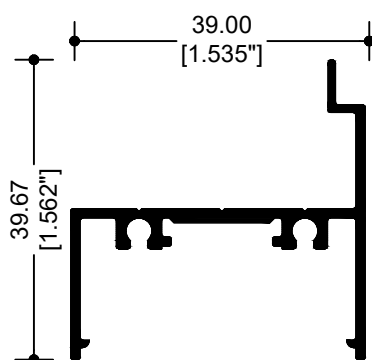
CLASSIC
SERIE
S35
BATIENTE Y PROYECCIÓN



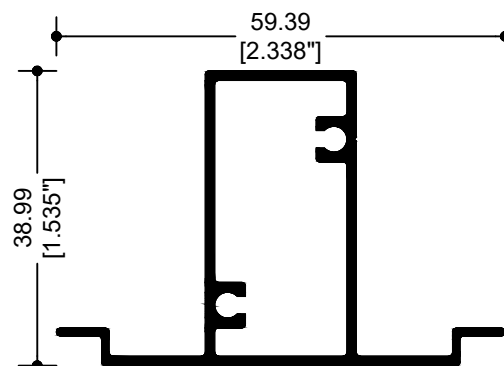
CUPRUM



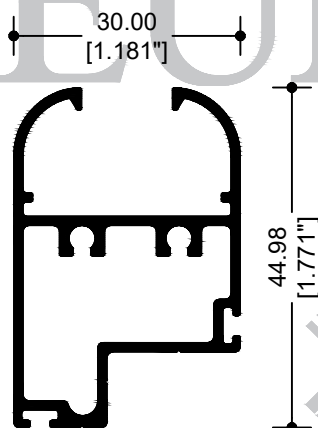
12273
CONTRAMARCO



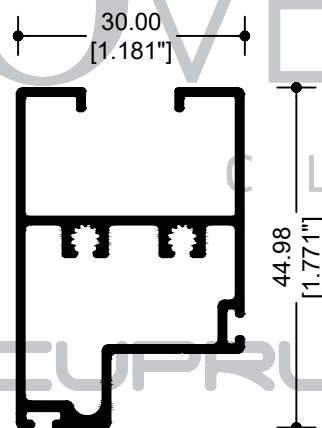
13363
CONTRAMARCO



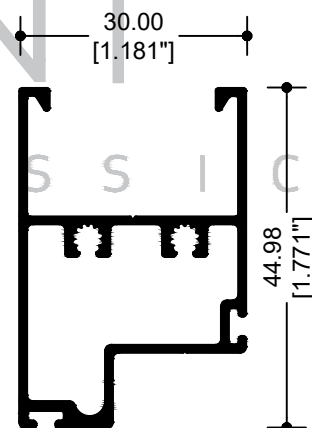
12275
INTERMEDIO



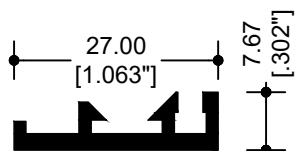
12274
MARCO COLONIAL



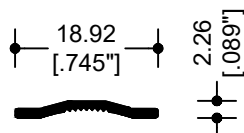
12276
MARCO



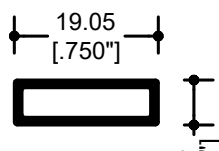
12277
MARCO DOBLE VIDRIO



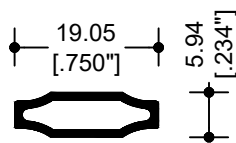
5173
MOSQUITERO



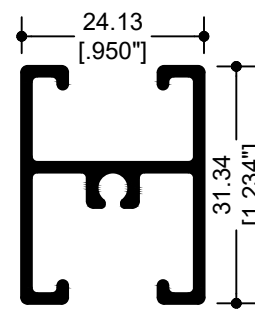
81642
CUADRÍCULA
INGLESA EXPUESTA



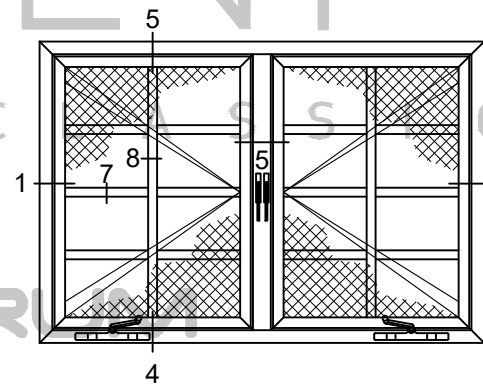
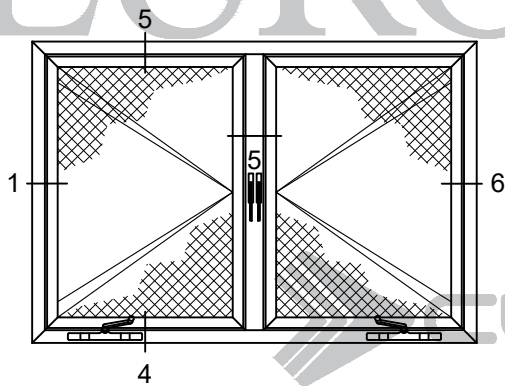
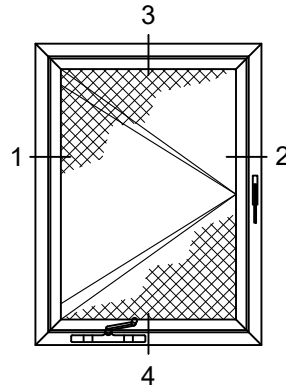
15043
CUADRÍCULA AMERICANA



12393
CUADRÍCULA INGLESA DOBLE VIDRIO



12456
INTERMEDIO



ELEVACIONES TIPO

SIN ESCALA

EUROVENT[®]



CLASSIC

SERIE

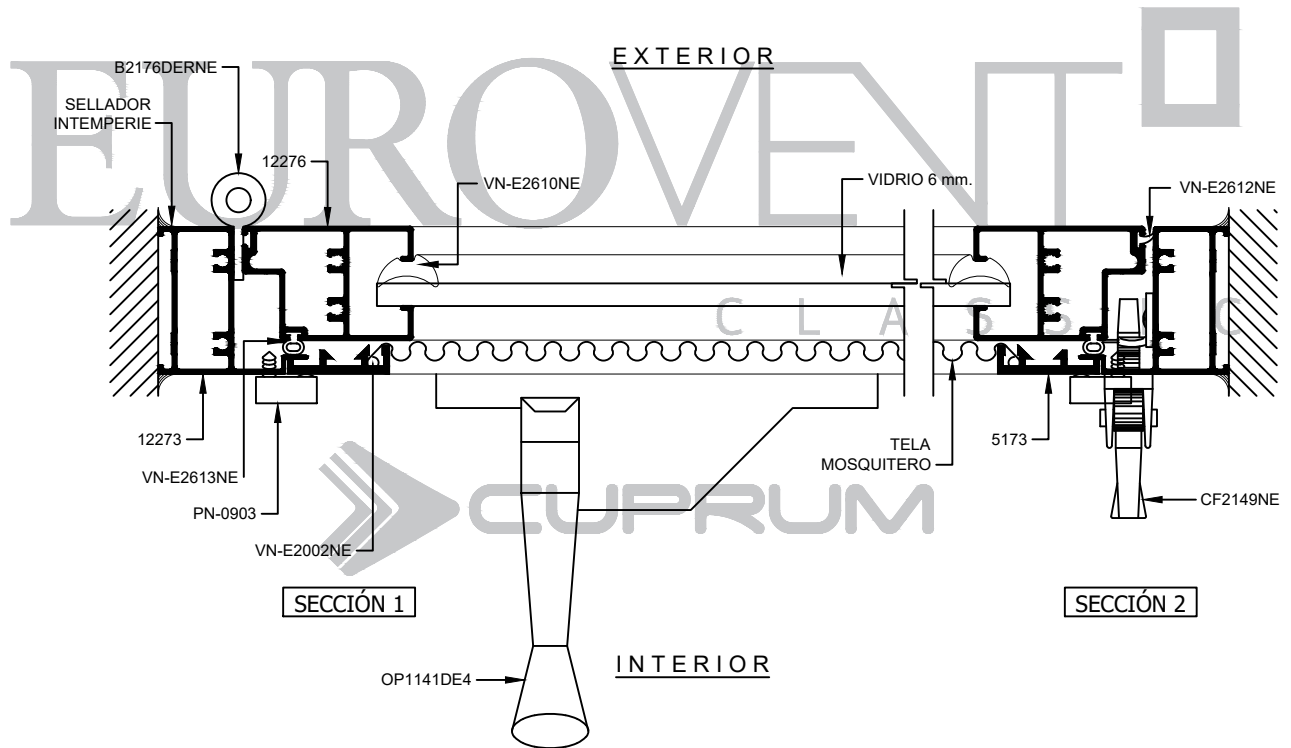


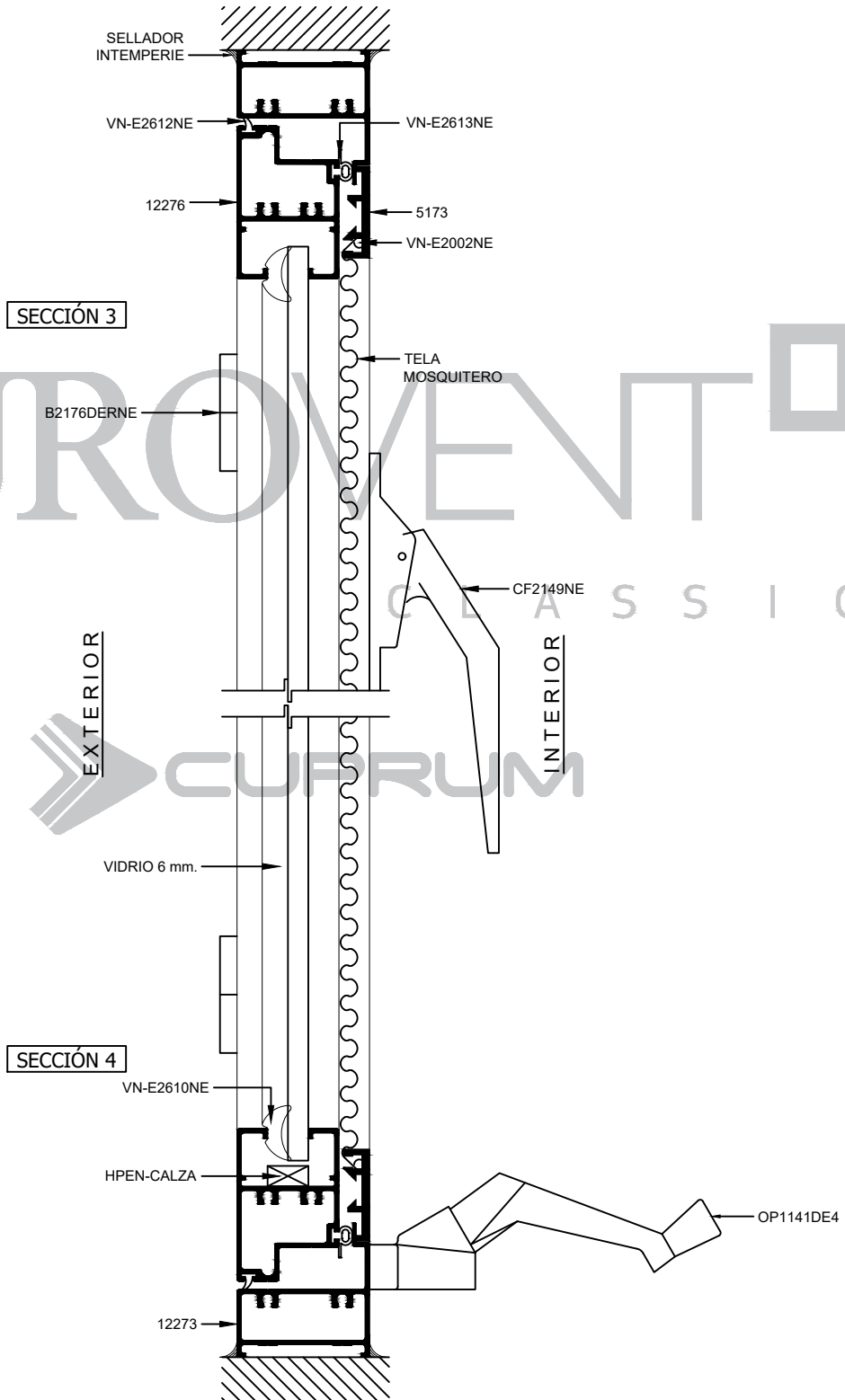
S35



BATIENTE Y PROYECCIÓN

CLASSIC
SERIE
S35
BATIENTE Y PROYECCIÓN





EUROVENT CLASSIC

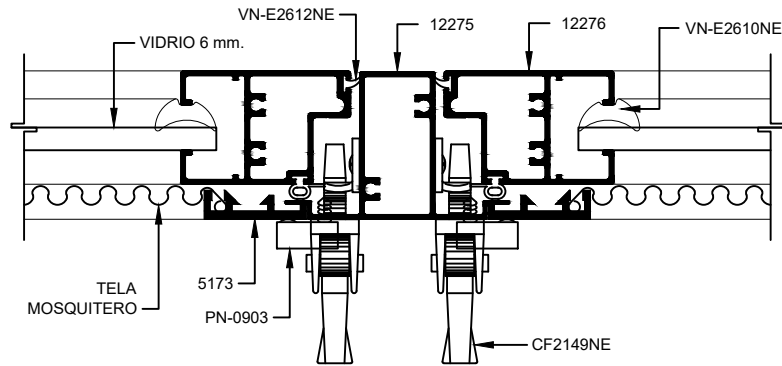
CLASSIC

SERIE

S35

BATIENTE Y PROYECCIÓN

EXTERIOR



INTERIOR

SECCIÓN 5



CLASSIC

SERIE



S35

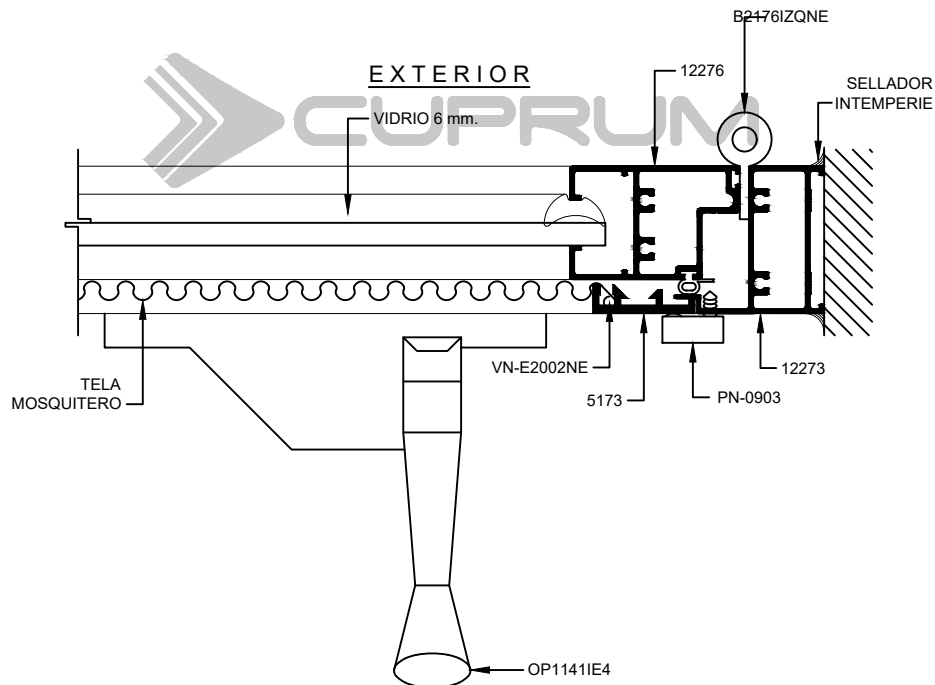


BATIENTE Y PROYECCIÓN

EUROVENT

CLASSIC

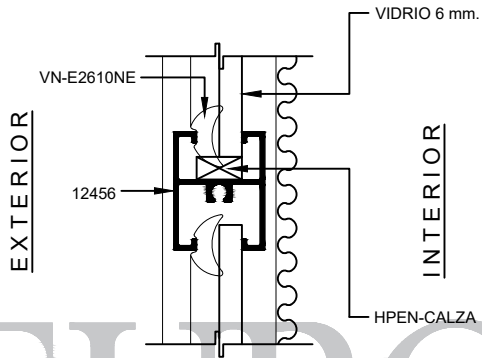
EXTERIOR



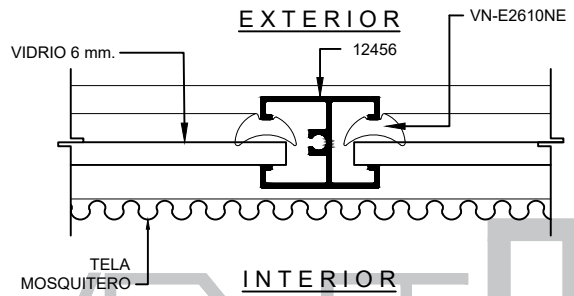
INTERIOR

SECCIÓN 6

SECCIÓN 7



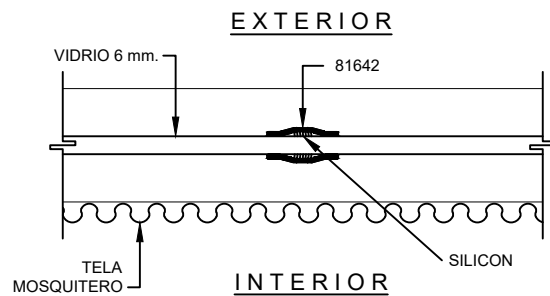
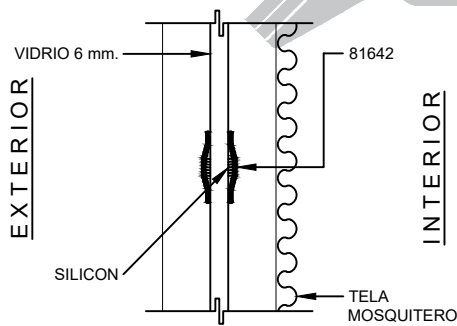
SECCIÓN 8



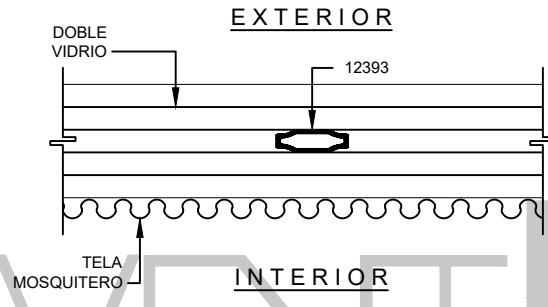
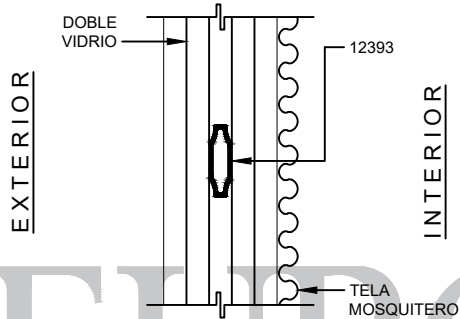
EUROVENT CLASSIC

CLASSIC
SERIE
S35
BATIENTE Y PROYECCIÓN

CUPRUM

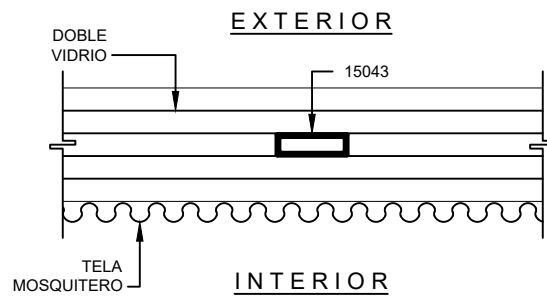
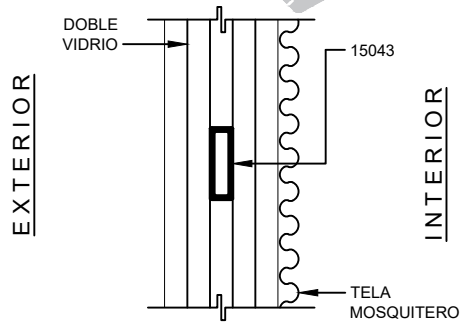


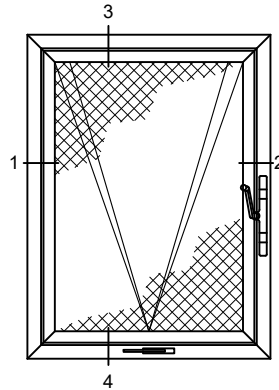
CLASSIC
SERIE
S35
BATIENTE Y PROYECCIÓN



EUROVENTO
CLASSIC

CUPRUM





ELEVACIONES TIPO

SIN ESCALA

EUROVENT

EXTERIOR

CLASSIC



CLASSIC

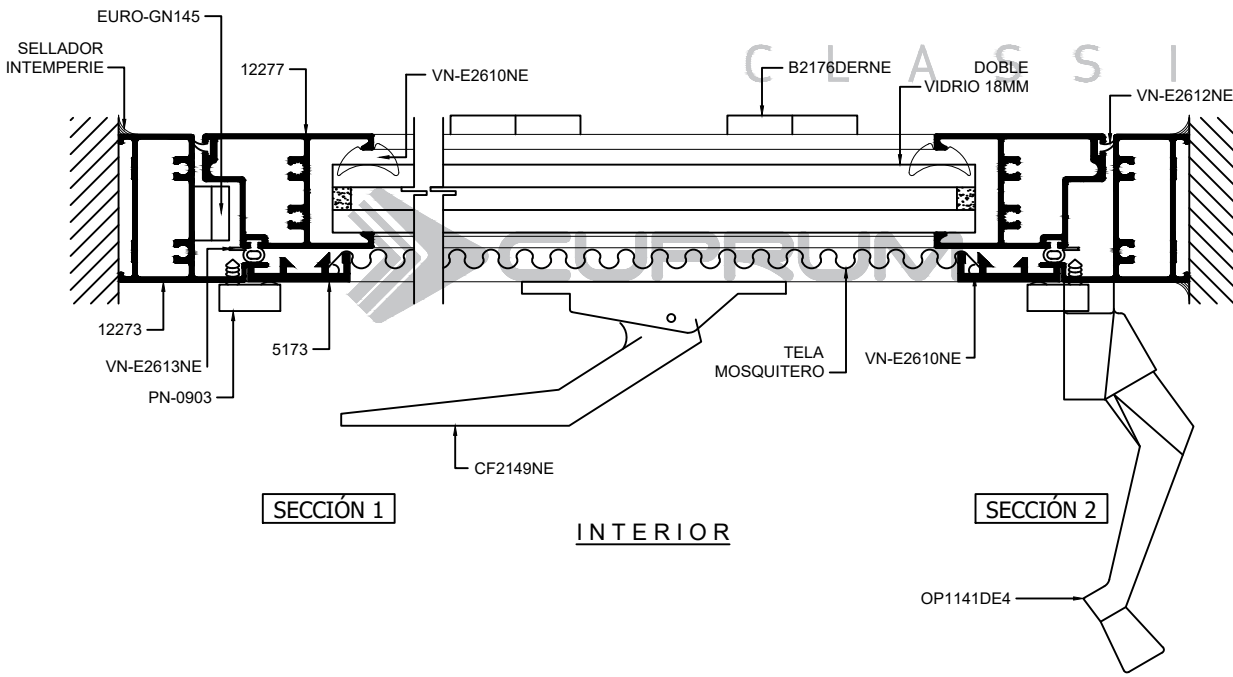
SERIE



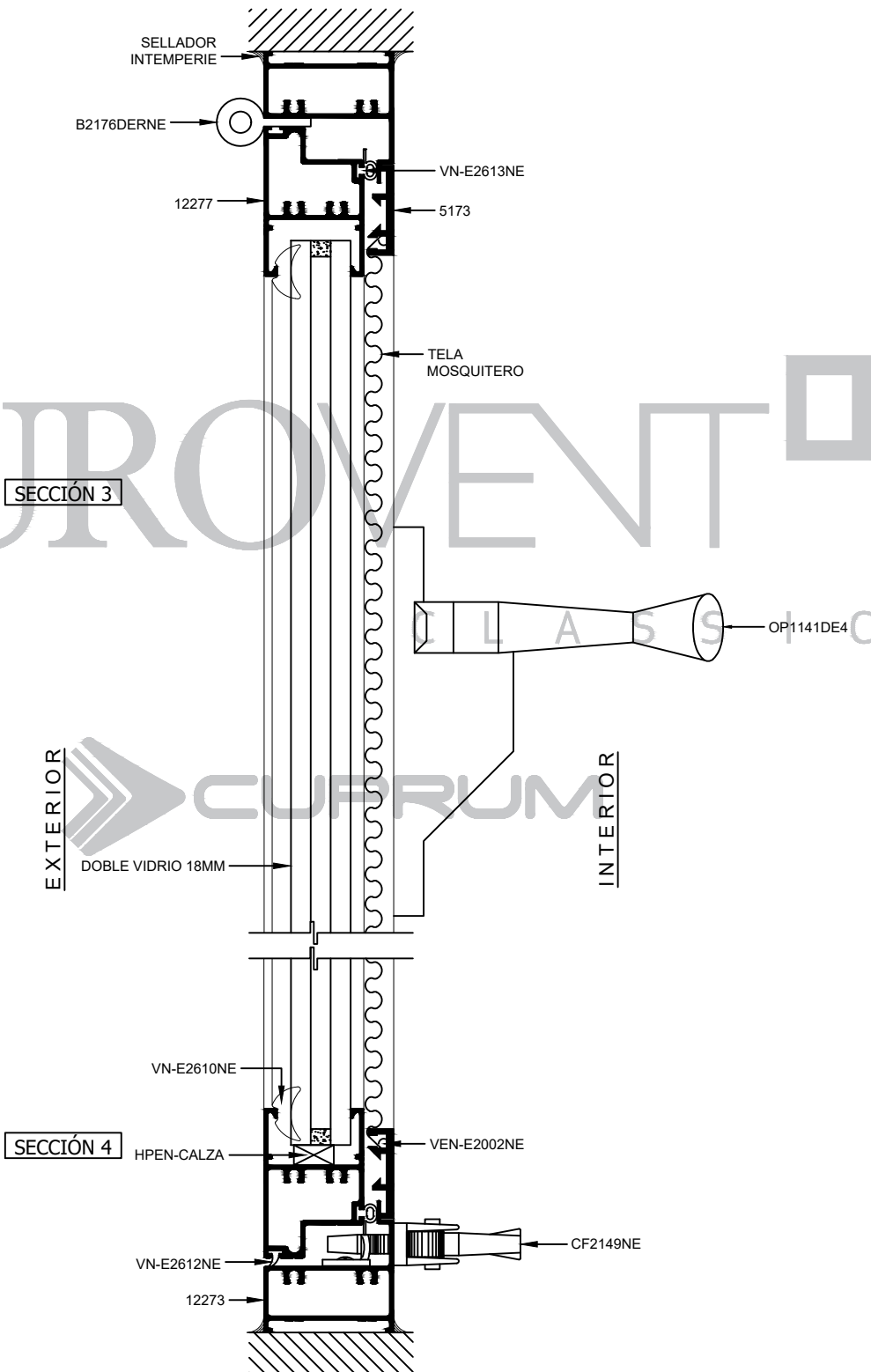
S35



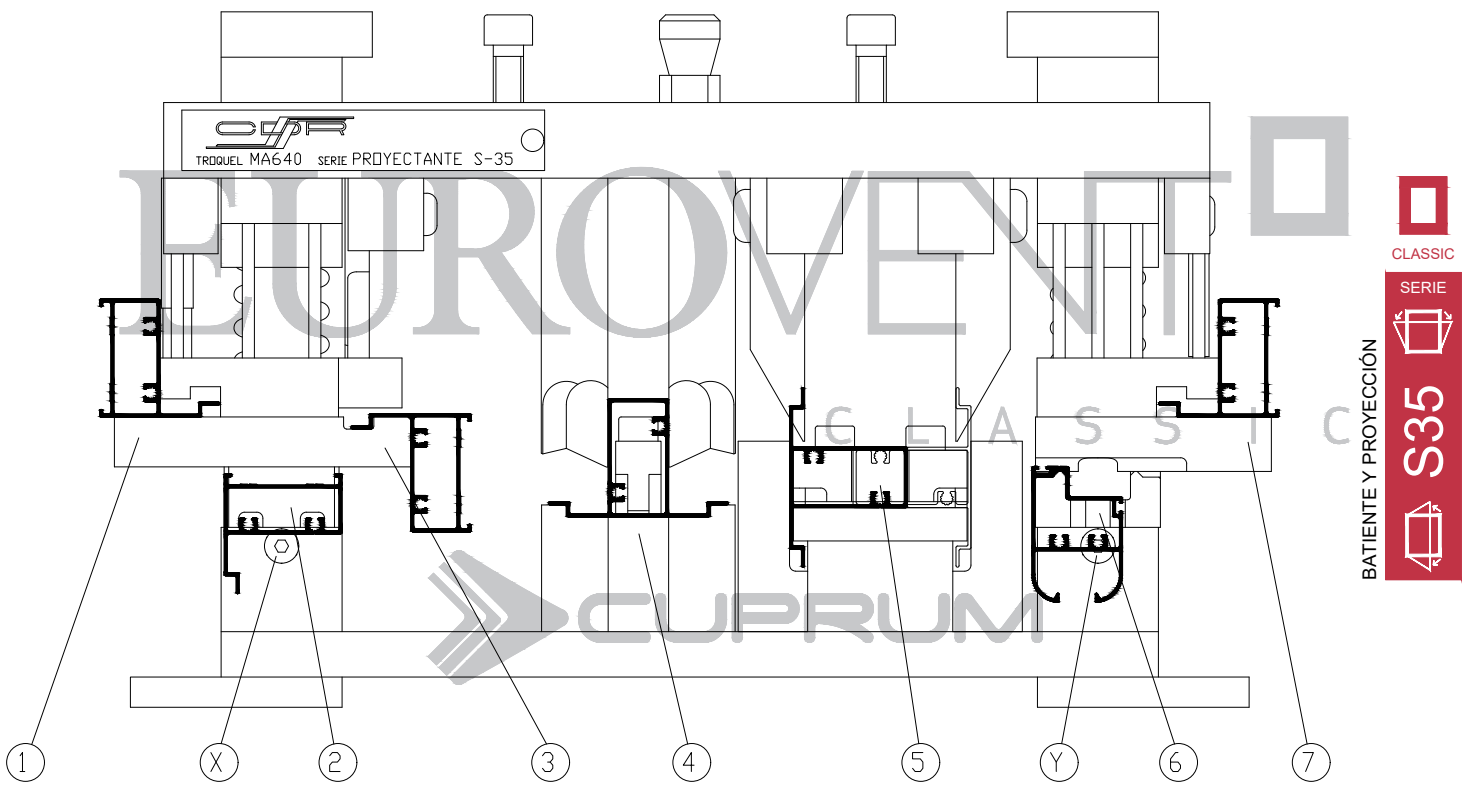
BATIENTE Y PROYECCIÓN



CLASSIC
SERIE
S35
BATIENTE Y PROYECCIÓN



TROQUEL S-35
MN-1203

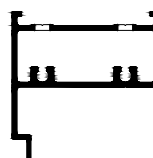
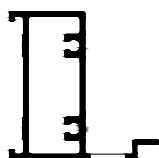


OPERACIÓN 1

12273 CONTRAMARCO
12275 INTERMEDIO

OPERACIÓN 2

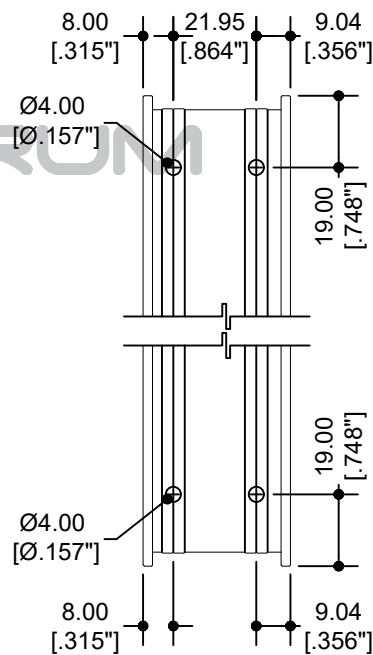
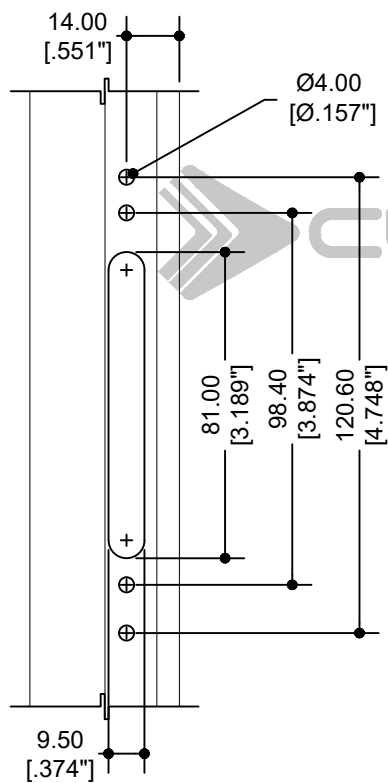
12273 CONTRAMARCO



CLASSIC
SERIE
S35
BATIENTE Y PROYECCIÓN

EUROVENT

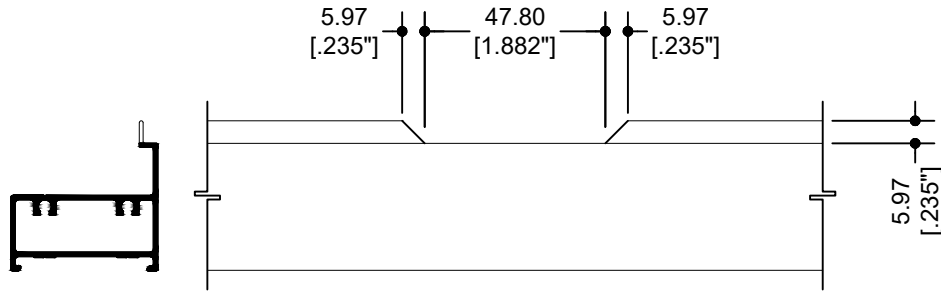
C L A S S I C



NOTA: PARA REALIZAR LA OPERACIÓN "2" y "6" DE LOS PERFILES DEBERÁN MECANIZARSE CORTADOS A INGLETE.

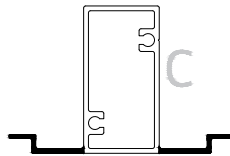
OPERACIÓN 3

12273 CONTRAMARCO



OPERACIÓN 4

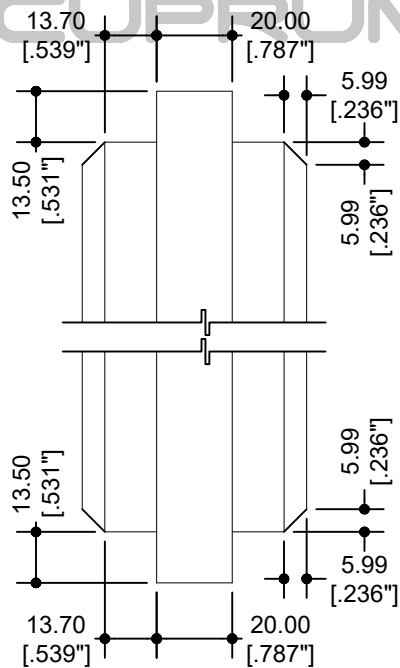
12275 INTERMEDIO



EUROVENT CLASSIC

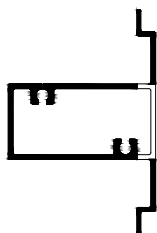
CLASSIC
SERIE
S35
BATIENTE Y PROYECCIÓN

CUPRUM



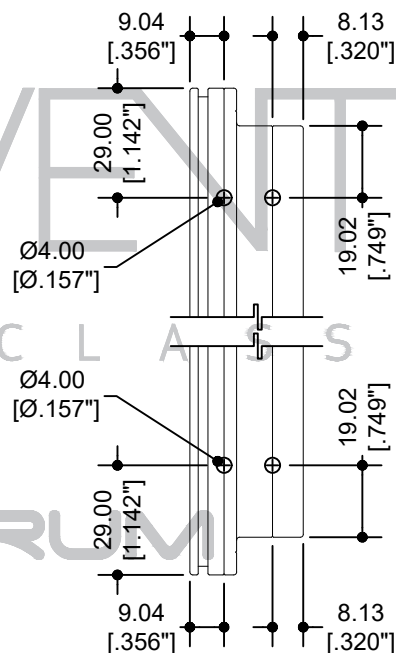
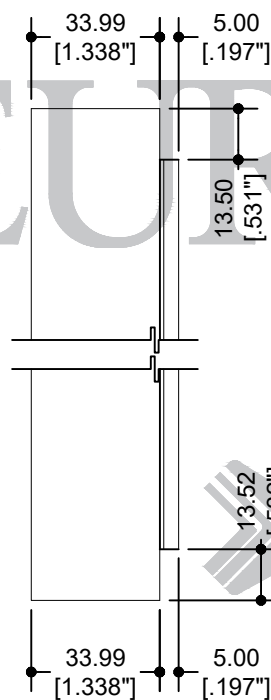
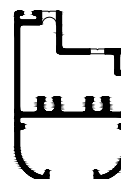
OPERACIÓN 5

12275 INTERMEDIO
REALIZAR ANTERIORMENTE LA OP. 4



OPERACIÓN 6

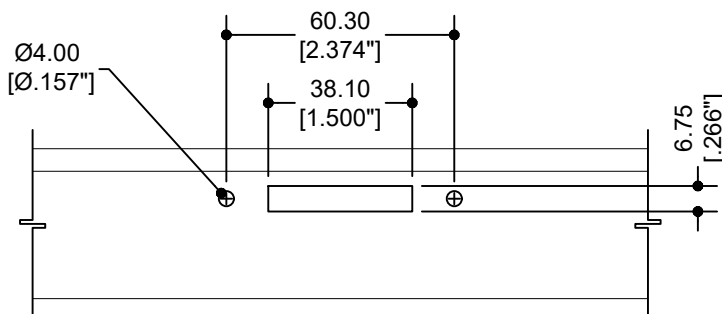
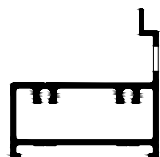
12274 MARCO COLONIAL
12276 MARCO
12277 MARCO DOBLE VIDRIO



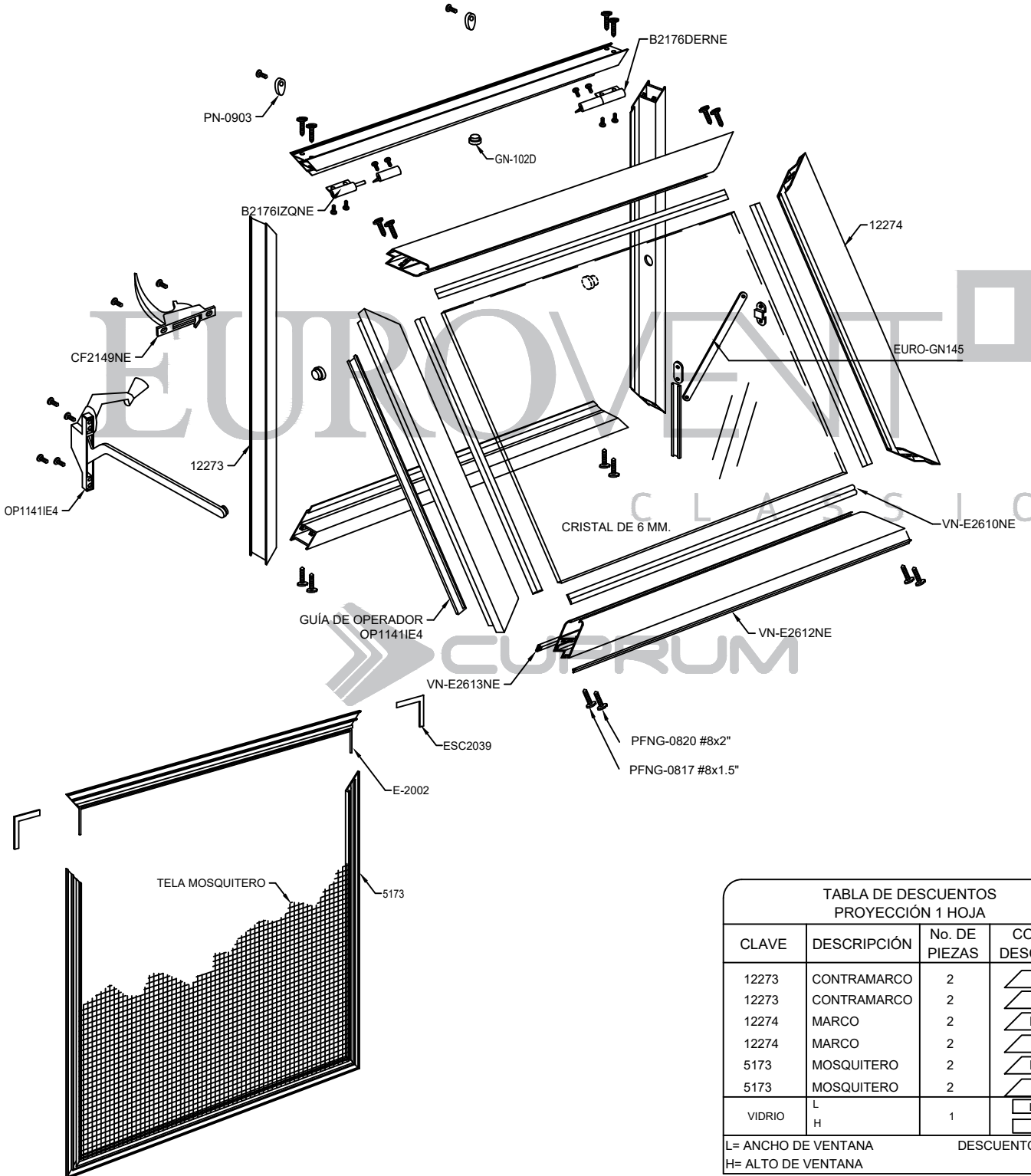
NOTA: PARA REALIZAR LA OPERACIÓN "2" y "6" DE LOS PERFILES DEBERÁN MECANIZARSE CORTADOS A INGLETE.

OPERACIÓN D

12273 CONTRAMARCO
12275 INTERMEDIO



NOTA: PARA REALIZAR LA OPERACIÓN "2" y "6" DE LOS PERFILES DEBERÁN MECANIZARSE CORTADOS A INGLETE.



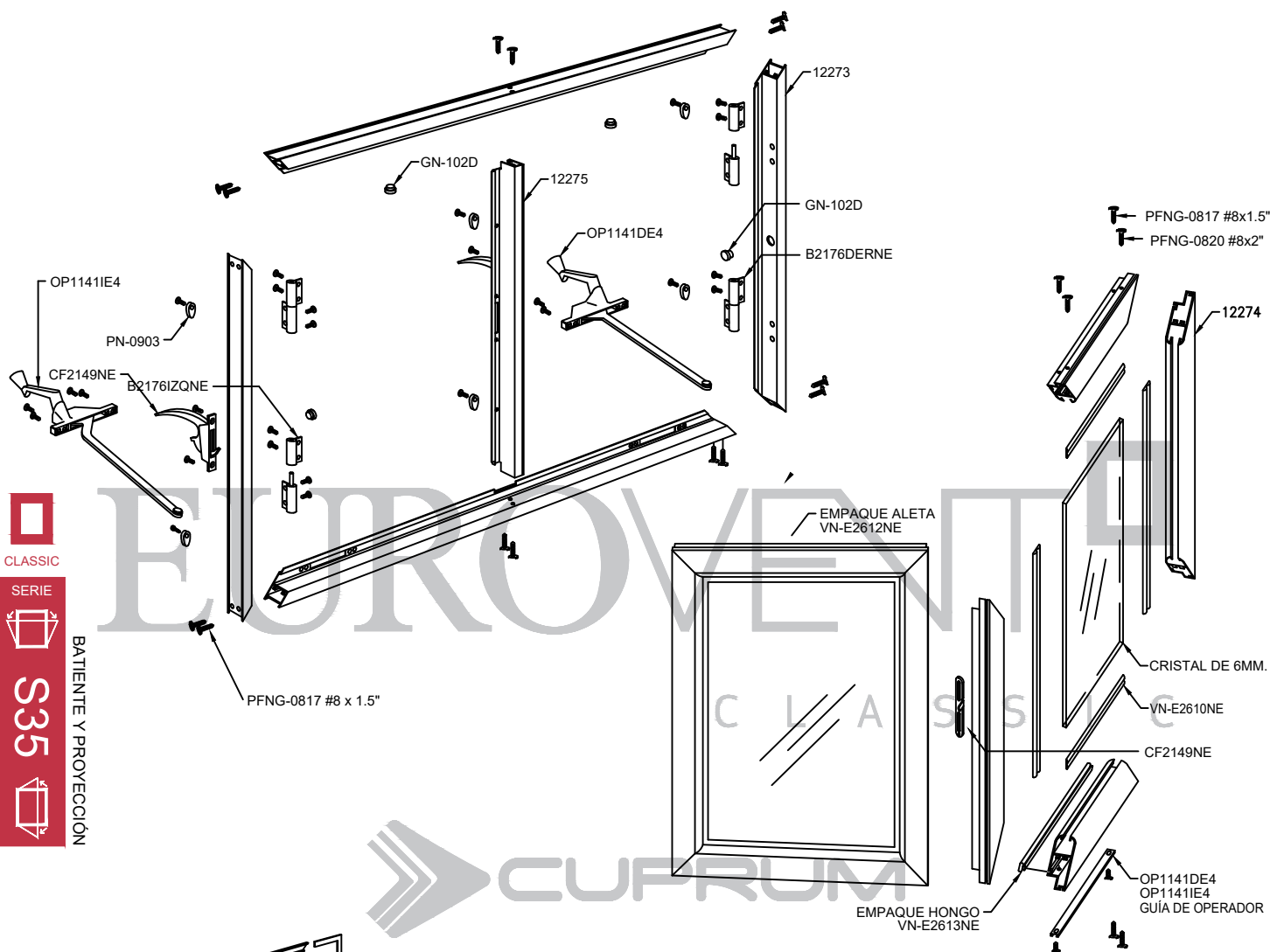
CLASSIC
SERIE
S35
BATIENTE Y PROYECCIÓN

TABLA DE DESCUENTOS
PROYECCIÓN 1 HOJA

CLAVE	DESCRIPCIÓN	No. DE PIEZAS	CORTE Y DESCUENTO
12273	CONTRAMARCO	2	L
12273	CONTRAMARCO	2	H
12274	MARCO	2	H-48
12274	MARCO	2	L-48
5173	MOSQUITERO	2	H-69
5173	MOSQUITERO	2	L-69
VIDRIO	L	1	L-115
	H		H-115

L= ANCHO DE VENTANA
H= ALTO DE VENTANA

DESCUENTOS EN MM.



CLASSIC
SERIE
S35
BATIENTE Y PROYECCIÓN

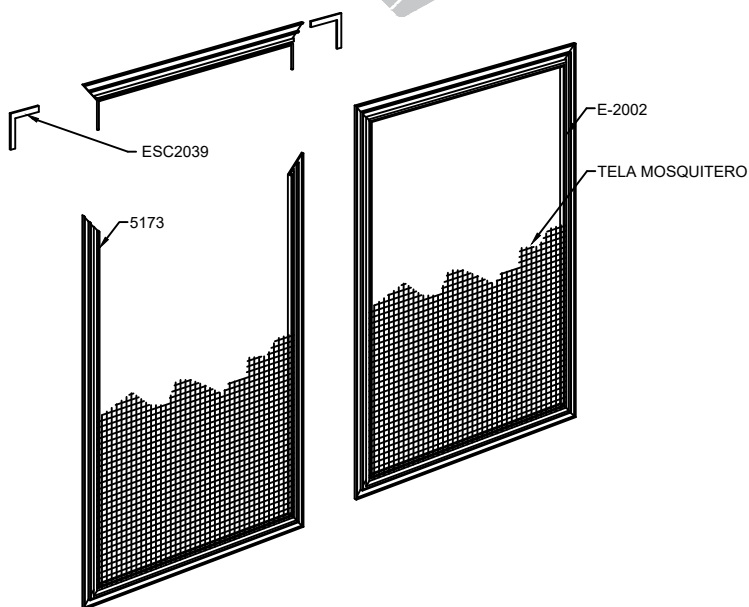
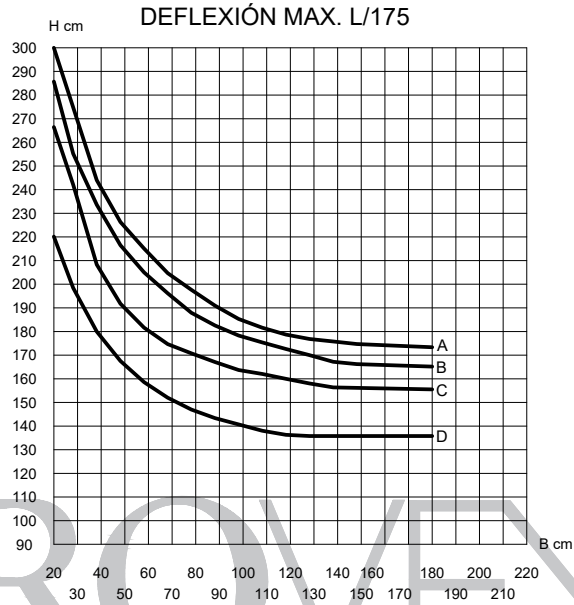


TABLA DE DESCUENTOS BATIENTE 2 HOJA			
CLAVE	DESCRIPCIÓN	No. DE PIEZAS	CORTE Y DESCUENTO
12273	CONTRAMARCO	2	L
12273	CONTRAMARCO	2	H
12275	INTERMEDIO	1	H-40
12274	MARCO	4	H-48
12274	MARCO	4	L/2-38
5173	MOSQUITERO	4	H-68
5173	MOSQUITERO	4	L/2-59
VIDRIO	L	2	L/2-103
	H		H-114

L= ANCHO DE VENTANA
H= ALTO DE VENTANA

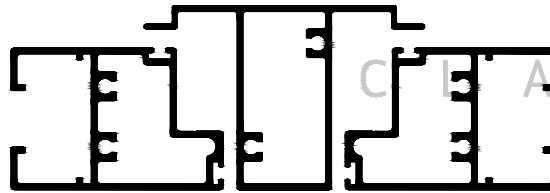
DESCUENTOS EN MM.

VENTANA BATIENTE SERIE 35
A UNA ALTURA DE 15 METROS



ALEACIÓN: 6063
TEMPLE: 5

12275



12276

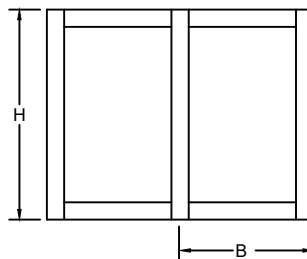
12276

$I_{x-x} = 9.49 \text{ cm}^4$

LOS LÍMITES DE FABRICACIÓN
PARA LOS PERFILES, SERÁN
LOS QUE SE ENCUENTREN DEBAJO
DE LAS CURVAS GRAFICADAS.

Valores de presión por velocidad de viento

Curvas	Presión del diseño	Velocidad de viento	Zona
A	45 Kg/m ²	80 Km/h	Centro de grandes ciudades
B	50 Kg/m ²	90 Km/h	Barrios Residenciales
C	65 Kg/m ²	120 Km/h	Campo Abierto
D	110 Kg/m ²	160 Km/h	Zona Costera



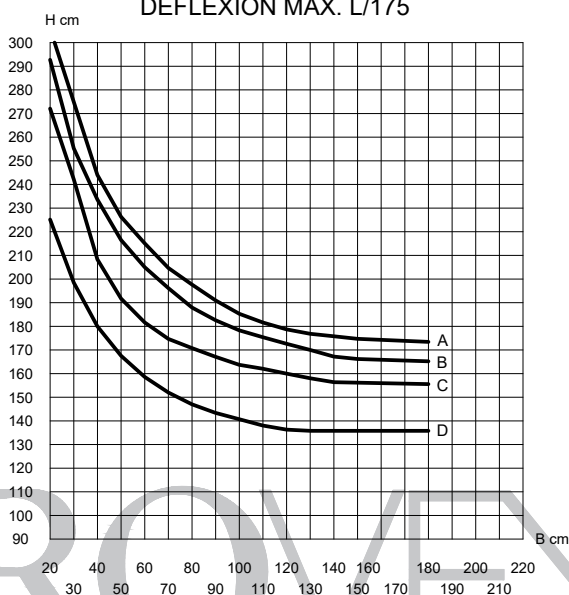
LOS LÍMITES DE UN CANCEL VAN EN FUNCIÓN DE LA
COMBINACIÓN DE RESISTENCIA DEL PERFIL DE ALUMINIO,
EL VIDRIO Y LOS ACCESORIOS QUE LO INTEGRAN.

VERIFICAR QUE LA DEFLEXIÓN DEL PERFIL SEA
COMPATIBLE CON EL VIDRIO UTILIZADO.



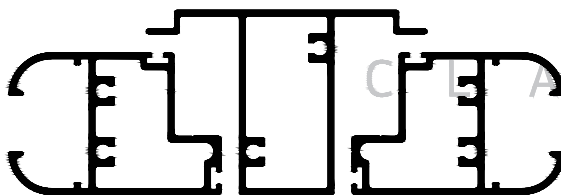
VENTANA BATIENTE SERIE 35
A UNA ALTURA DE 15 METROS

DEFLEXIÓN MAX. L/175



ALEACIÓN: 6063
TEMPLE: 5

12275



12274

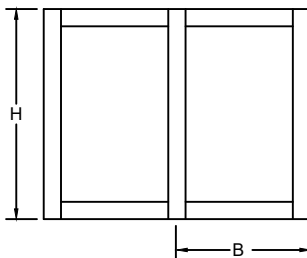
12274

I X-X = 10.07 cm⁴

LOS LÍMITES DE FABRICACIÓN
PARA LOS PERFILES, SERÁN
LOS QUE SE ENCUENTREN DEBAJO
DE LAS CURVAS GRAFICADAS.

Valores de presión por velocidad de viento

Curvas	Presión del diseño	Velocidad de viento	Zona
A	45 Kg/m ²	80 Km/h	Centro de grandes ciudades
B	50 Kg/m ²	90 Km/h	Barrios Residenciales
C	65 Kg/m ²	120 Km/h	Campo Abierto
D	110 Kg/m ²	160 Km/h	Zona Costera

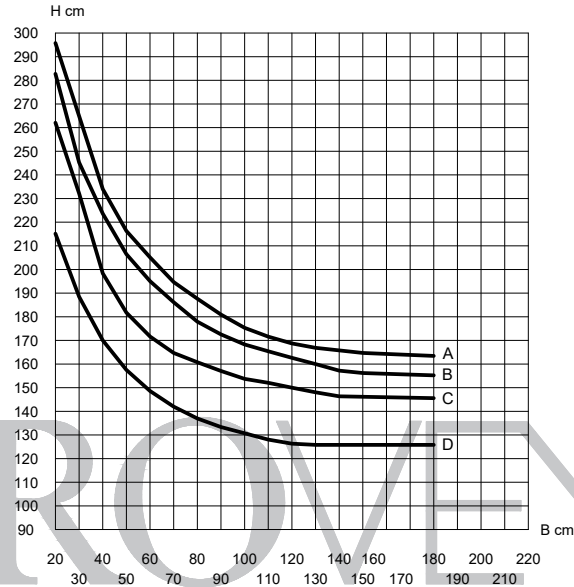


LOS LÍMITES DE UN CANCEL VAN EN FUNCIÓN DE LA
COMBINACIÓN DE RESISTENCIA DEL PERFIL DE ALUMINIO,
EL VIDRIO Y LOS ACCESORIOS QUE LO INTEGRAN.

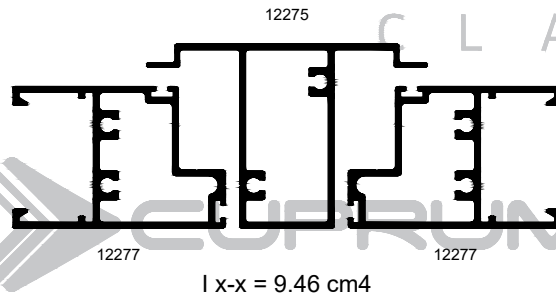
VERIFICAR QUE LA DEFLEXIÓN DEL PERFIL SEA
COMPATIBLE CON EL VIDRIO UTILIZADO.

VENTANA BATIENTE SERIE 35
A UNA ALTURA DE 15 METROS
DEFLEXIÓN MAX. L/175

LOS LÍMITES DE FABRICACIÓN
PARA LOS PERFILES, SERÁN
LOS QUE SE ENCUENTREN DEBAJO
DE LAS CURVAS GRAFICADAS.



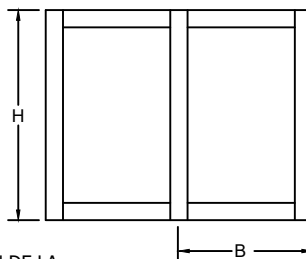
ALEACIÓN: 6063
TEMPLE: 5



CLASSIC
SERIE
S35
BATIENTE Y PROYECCIÓN

Valores de presión por velocidad de viento

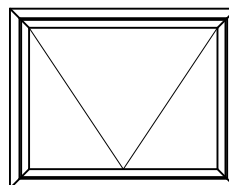
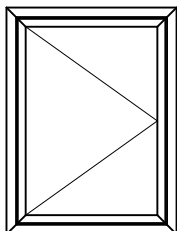
Curvas	Presión del diseño	Velocidad de viento	Zona
A	45 Kg/m ²	80 Km/h	Centro de grandes ciudades
B	50 Kg/m ²	90 Km/h	Barrios Residenciales
C	65 Kg/m ²	120 Km/h	Campo Abierto
D	110 Kg/m ²	160 Km/h	Zona Costera



LOS LÍMITES DE UN CANCEL VAN EN FUNCIÓN DE LA
COMBINACIÓN DE RESISTENCIA DEL PERFIL DE ALUMINIO,
EL VIDRIO Y LOS ACCESORIOS QUE LO INTEGRAN.

VERIFICAR QUE LA DEFLEXIÓN DEL PERFIL SEA
COMPATIBLE CON EL VIDRIO UTILIZADO.

PARÁMETROS MÍNIMOS Y MÁXIMOS DE FABRICACIÓN.



VB-35
MÍNIMO 0.45 x 0.45 HOJA
MÁXIMO 0.90 x 1.80 HOJA

VP-35
MÍNIMO 0.45 x 0.60 HOJA
MÁXIMO 1.00 x 1.00 HOJA

CLASSIC
SERIE
S35
BATIENTE Y PROYECCIÓN

ALUMINIO					
CLAVE	DESCRIPCIÓN	PIEZAS X ATADO	LARGO STD. MTS.	PERÍMETRO ANOD. CM.	PERÍMETRO PUL. CM.
5173	MOSQUITERO	20	6.10	9.50	3.85
12273	CONTRAMARCO	8	6.10	17.42	12.45
12274	MARCO COLONIAL	4	6.10	22.31	11.71
12275	INTERMEDIO	8	6.10	21.14	21.14
12276	MARCO	4	6.10	23.71	8.09
12277	MARCO DOBLE VIDRIO	4	6.10	21.69	10.39
12363	CONTRAMARCO	10	6.10	39.29	19.26
12393	CUADRÍCULA INGLESA DV	40	6.10	4.56	4.56
12456	INTERMEDIO	8	6.10	23.33	9.53
13609	ADAPTADOR	18	6.10	14.62	8.75
81642	CUADRÍCULA INGLESA EXPUESTA	108	3.66	4.30	2.20

EUROVENT

C L A S S I C



PUERTA COMERCIAL SERIE 50
PUERTA RESIDENCIAL SERIE 50

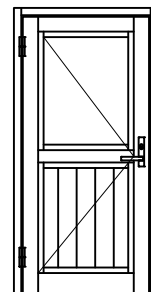
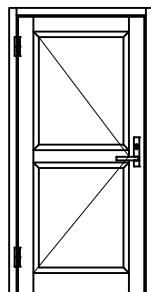
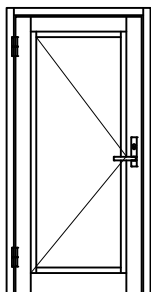


CUPRUM

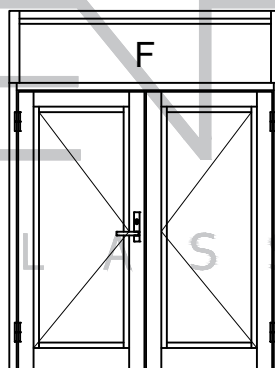
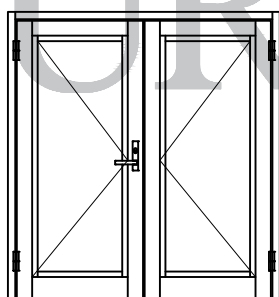


CUPRUM

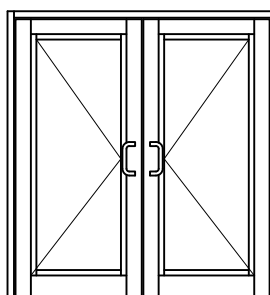
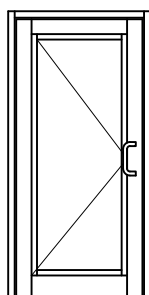
UNA ACCIÓN

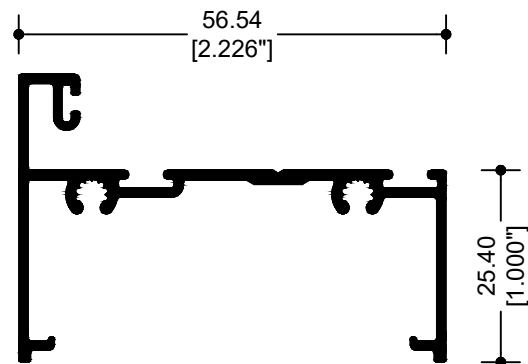
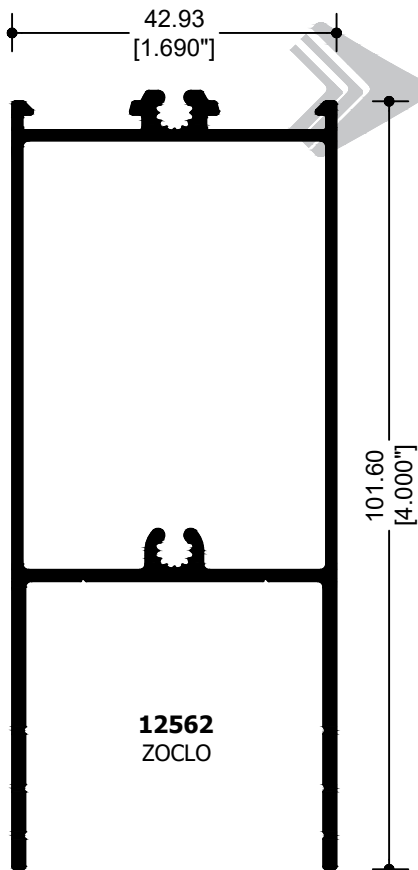
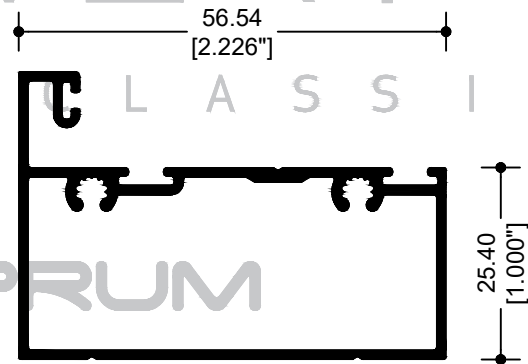
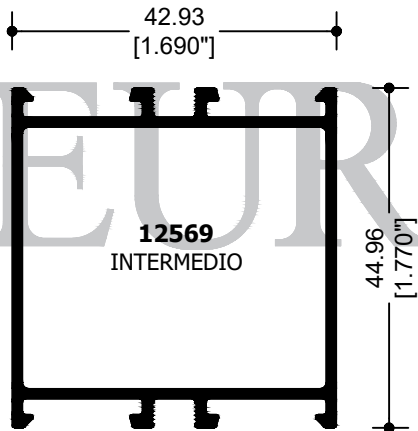
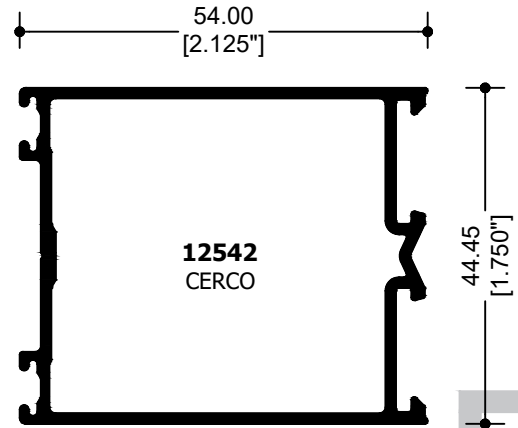
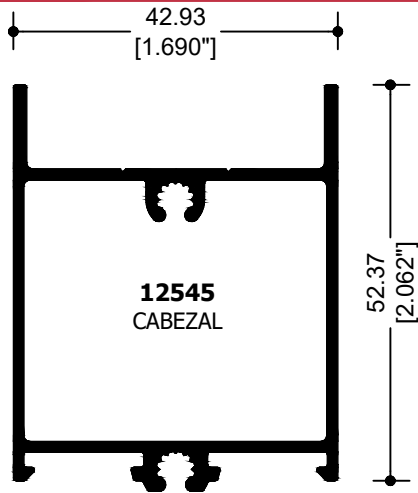


CLASSIC
SERIE
S50
BATIENTE PUERTA



DOBLE ACCIÓN

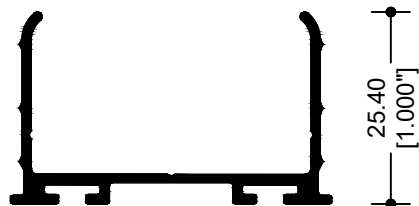




CLASSIC
SERIE

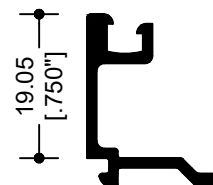
BATIENTE PUERTA
S50

42.55
[1.675"]



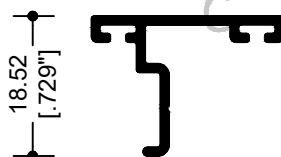
12566
SELLO DE HERMETICIDAD

17.12
[.674"]



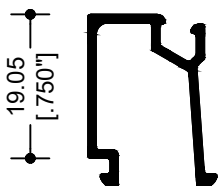
12603
JUNQUILLO DOBLE VIDRIO

25.40
[1.000"]



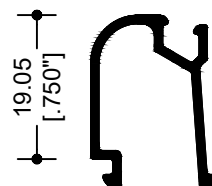
74272
TOPE BATIENTE RECTO

15.47
[.609"]



12543
JUNQUILLO

15.47
[.609"]



12576
JUNQUILLO COLONIAL

CLASSIC
SERIE

S50



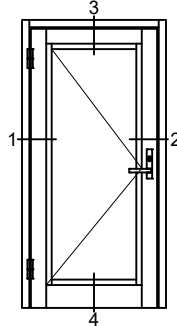
BATIENTE PUERTA

EUROVENT[®]

CLASSIC

CUPRUM

**PUERTA UNA ACCIÓN,
DOBLE VIDRIO**



ELEVACION TIPO

SIN ESCALA

EUROVENT

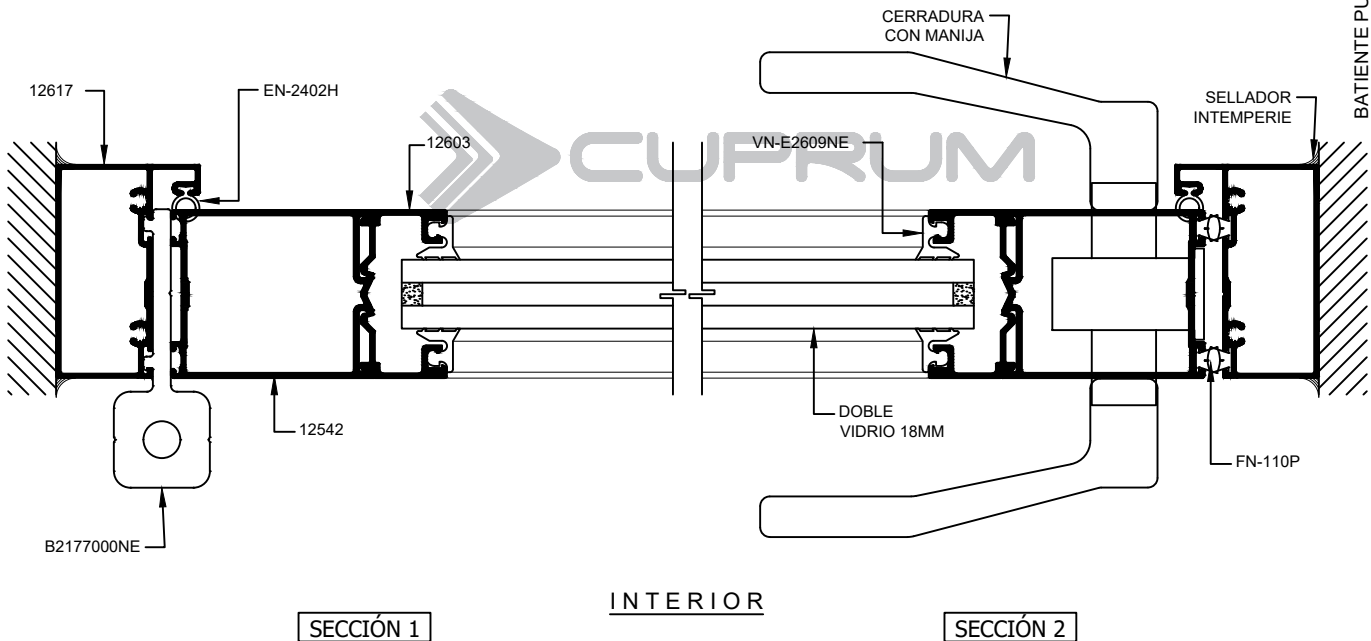
CLASSIC
SERIE

EXTERIOR

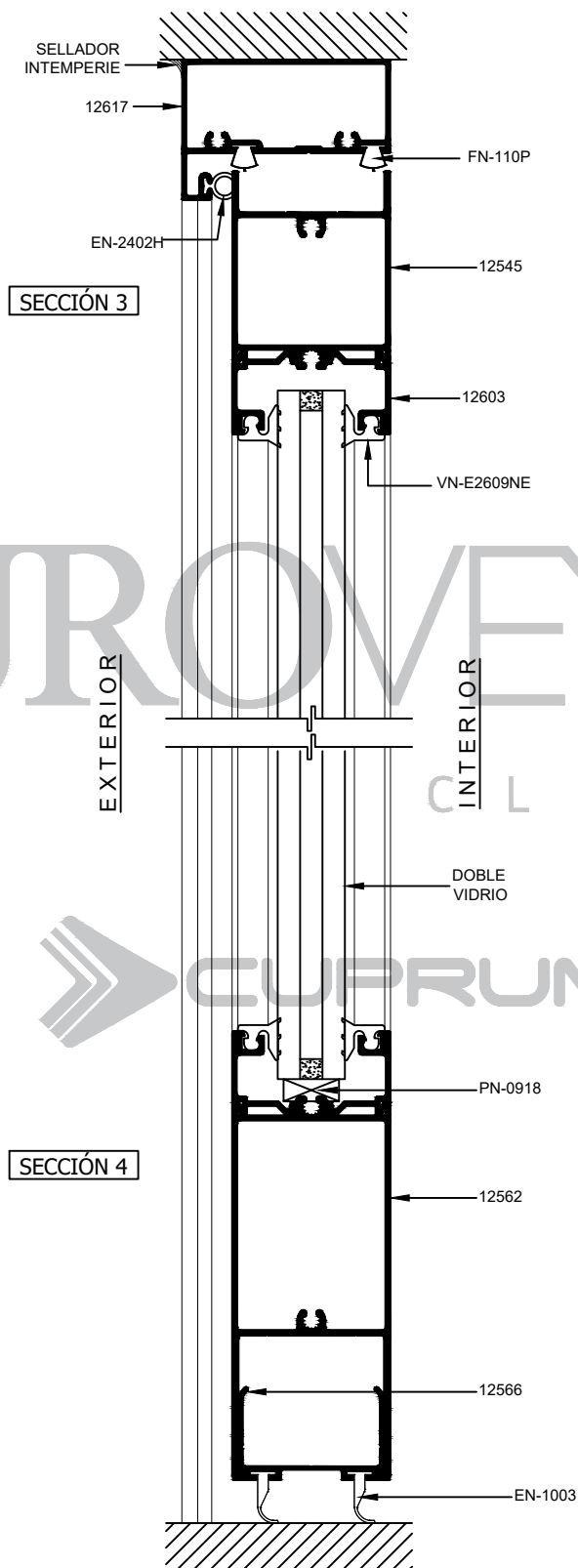
C L A S S I C

BATIENTE PUERTA

S50



JUNQUILLO PARA DOBLE VIDRIO DE 18mm.




 CLASSIC
 SERIE
S50
 BATIENTE PUERTA

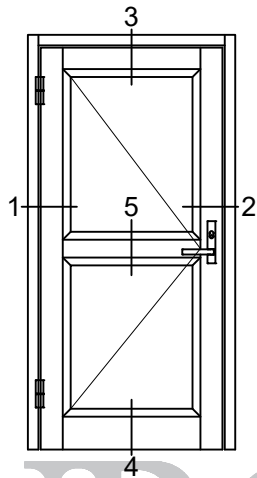
EUROVENT[®]

CLASSIC

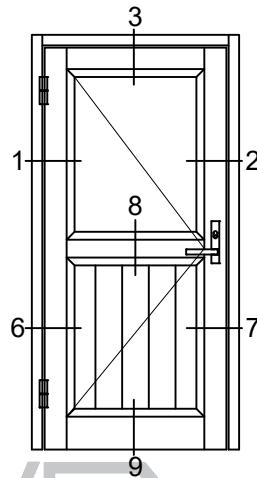
CUPRUM

JUNQUILLO PARA DOBLE VIDRIO DE 18mm.

PUERTA UNA ACCIÓN, VIDRIO SENCILLO



ELEVACIONES TIPO



SIN ESCALA

EUROVENT

C L A S S I C



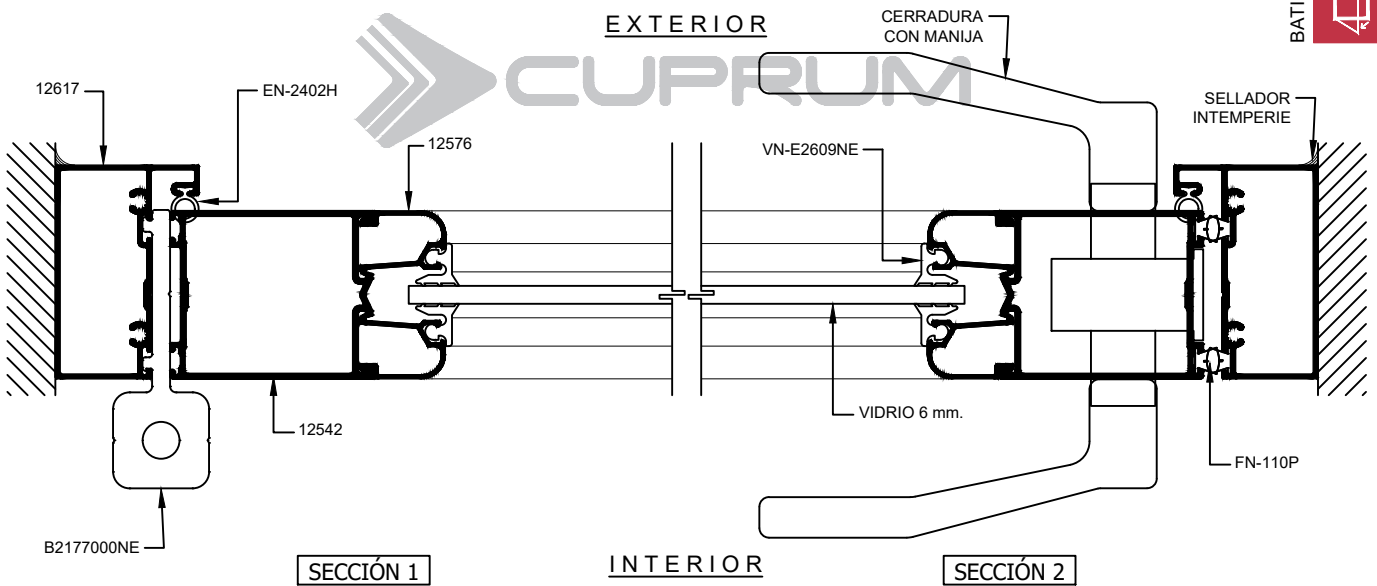
CLASSIC

SERIE

S50

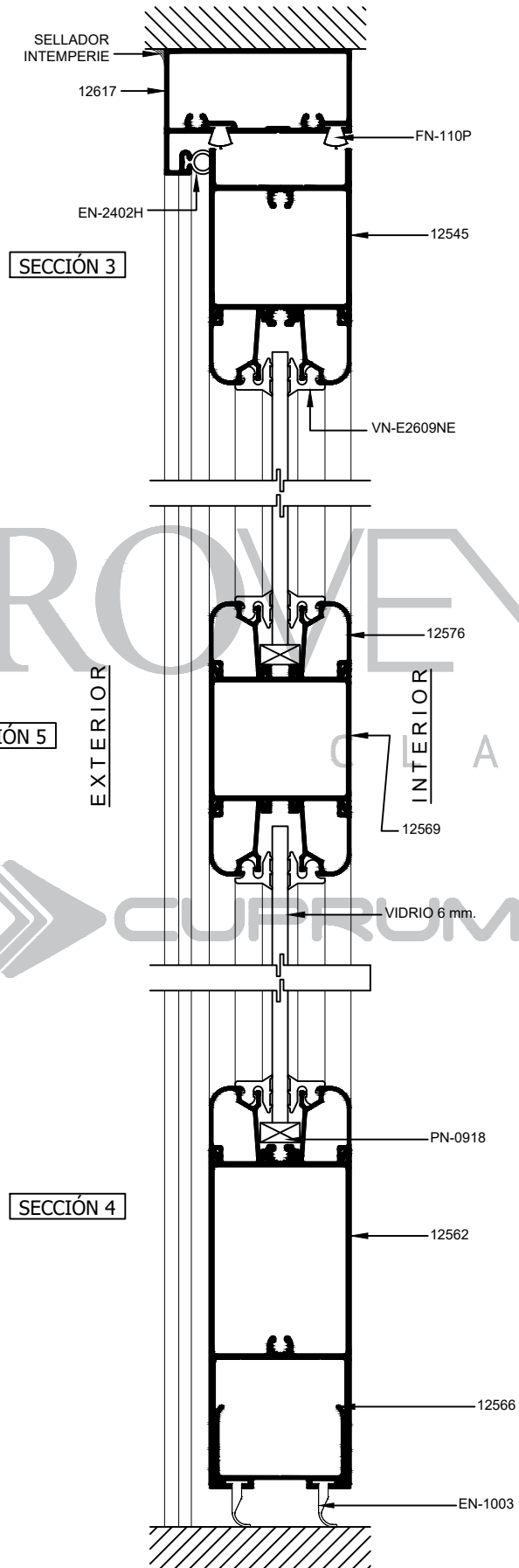


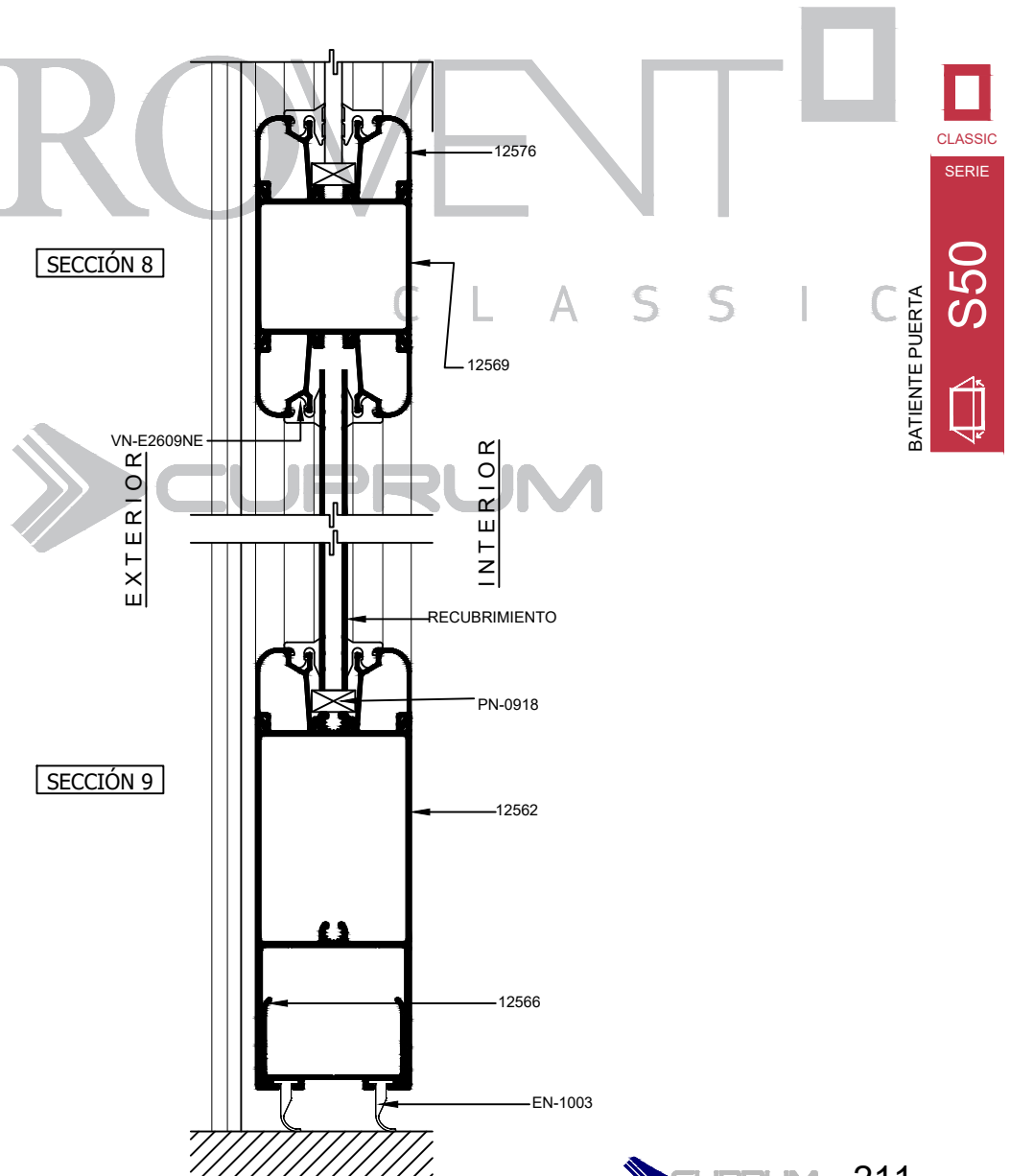
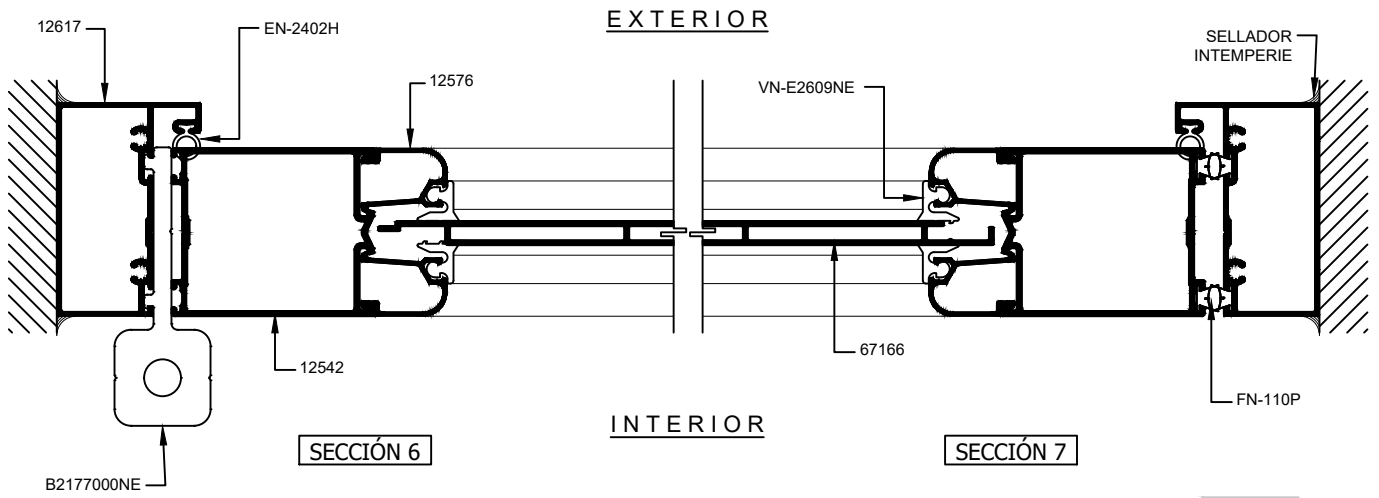
BATIENTE PUERTA



CLASSIC
SERIE
S50
BATIENTE PUERTA

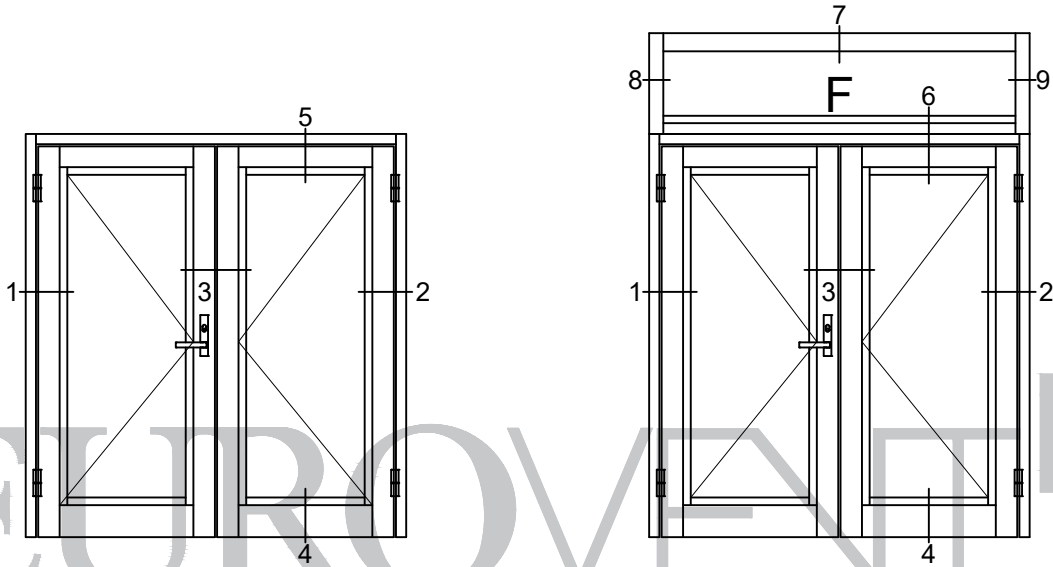
EUROVENT
CLASSIC





CLASSIC
SERIE
S50
BATIENTE PUERTA

PUERTA UNA ACCIÓN,
VIDRIO SENCILLO



CLASSIC
SERIE

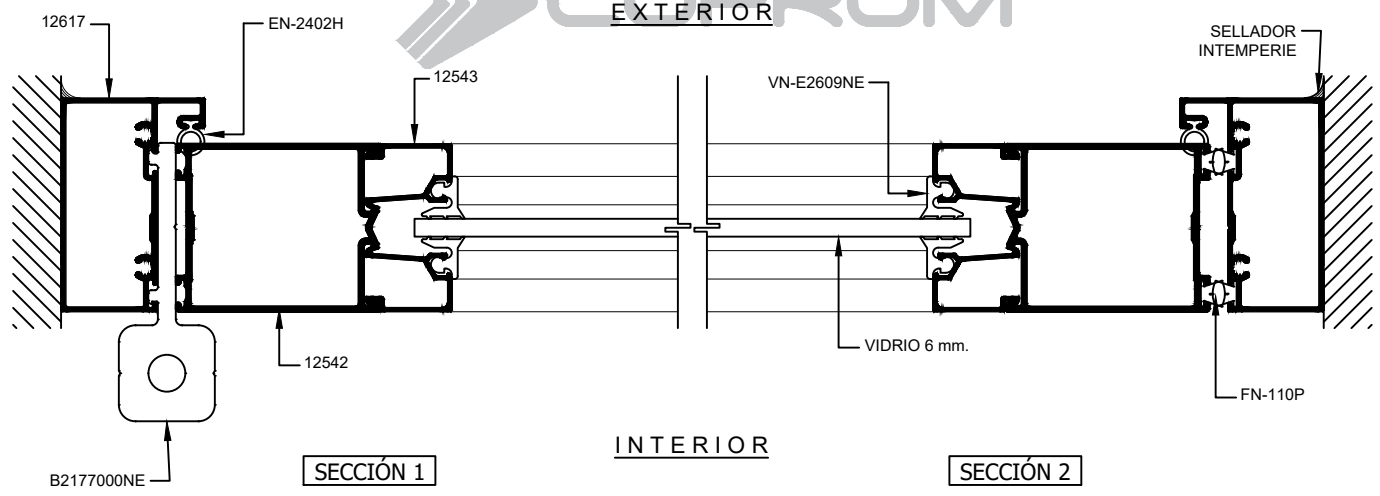
S50

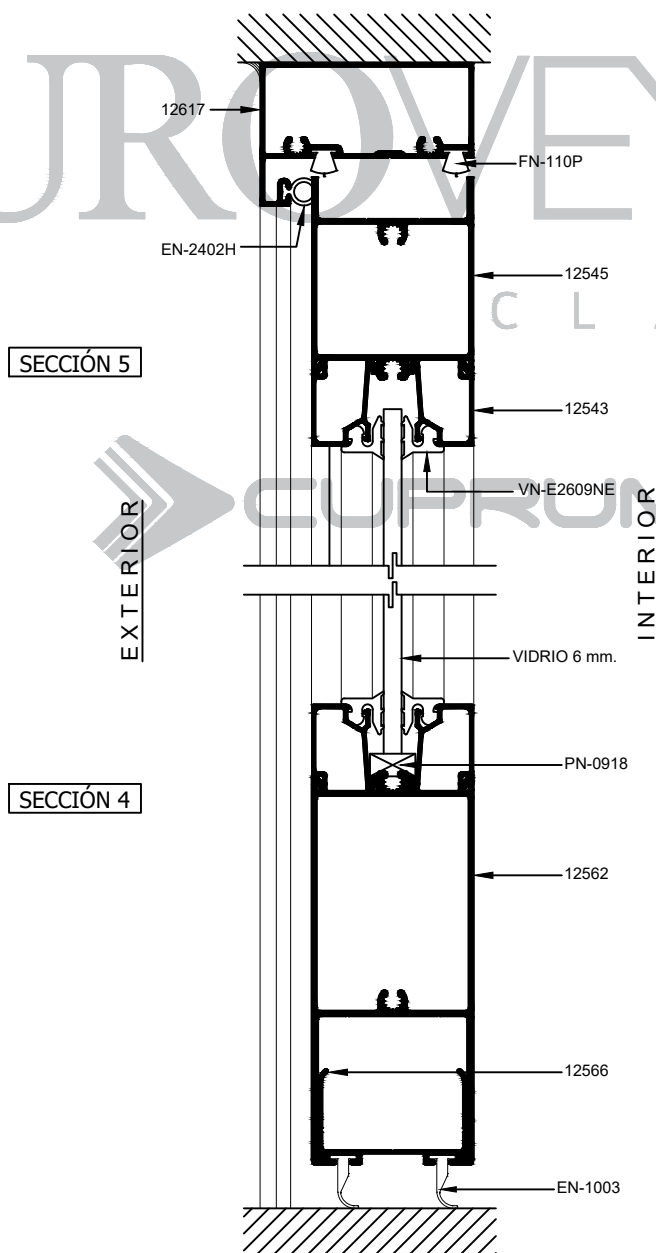
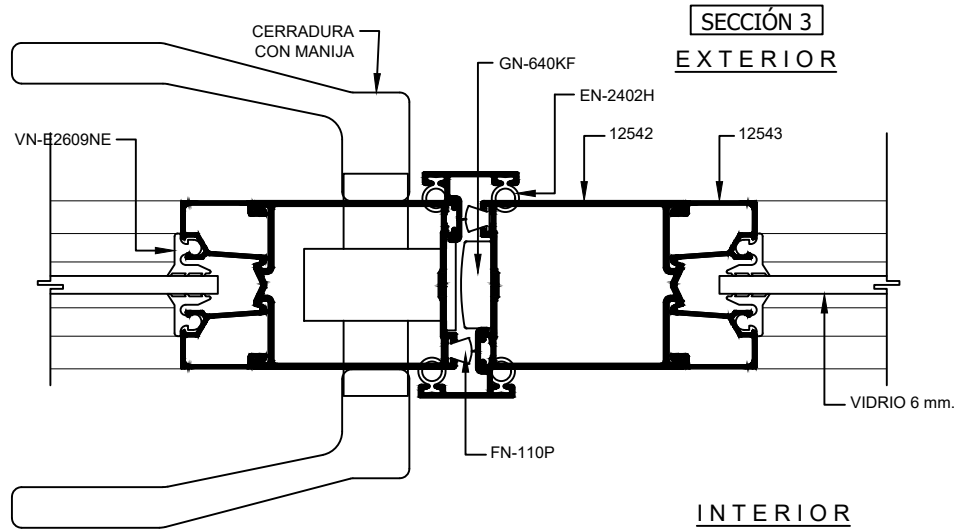


BATIENTE PUERTA

SIN ESCALA

C L A S S I C





EUROVENT

CLASSIC

SERIE

S50

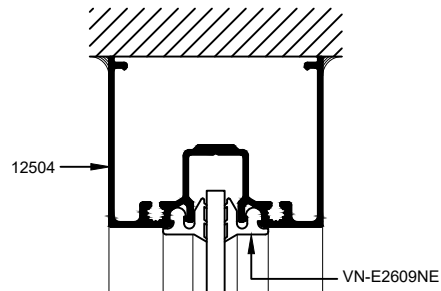
BATIENTE PUERTA

CLASSIC
SERIE
S50
BATIENTE PUERTA

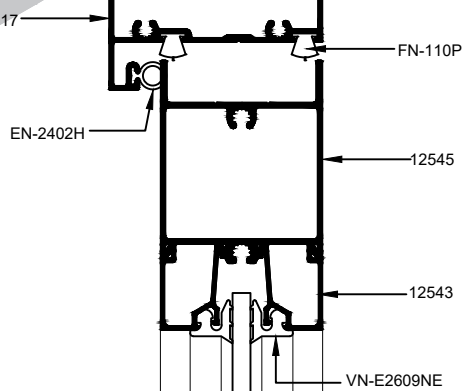
SECCIÓN 7

EXTERIOR

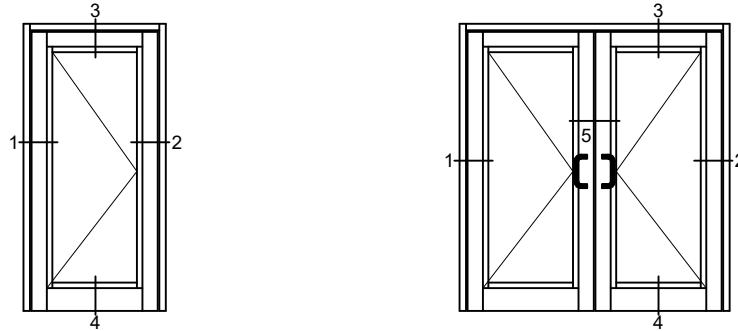
INTERIOR



SECCIÓN 6



PUERTA DOBLE ACCIÓN,
VIDRIO SENCILLO



EUROVENT

SIN ESCALA



CLASSIC
SERIE

BATIENTE PUERTA

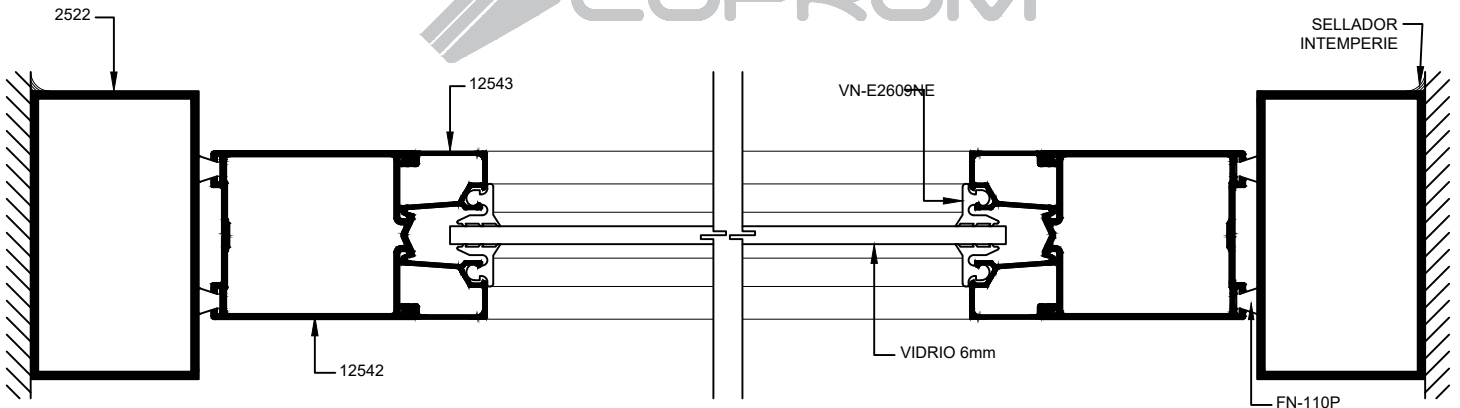
S50



C L A S S I C



EXTERIOR

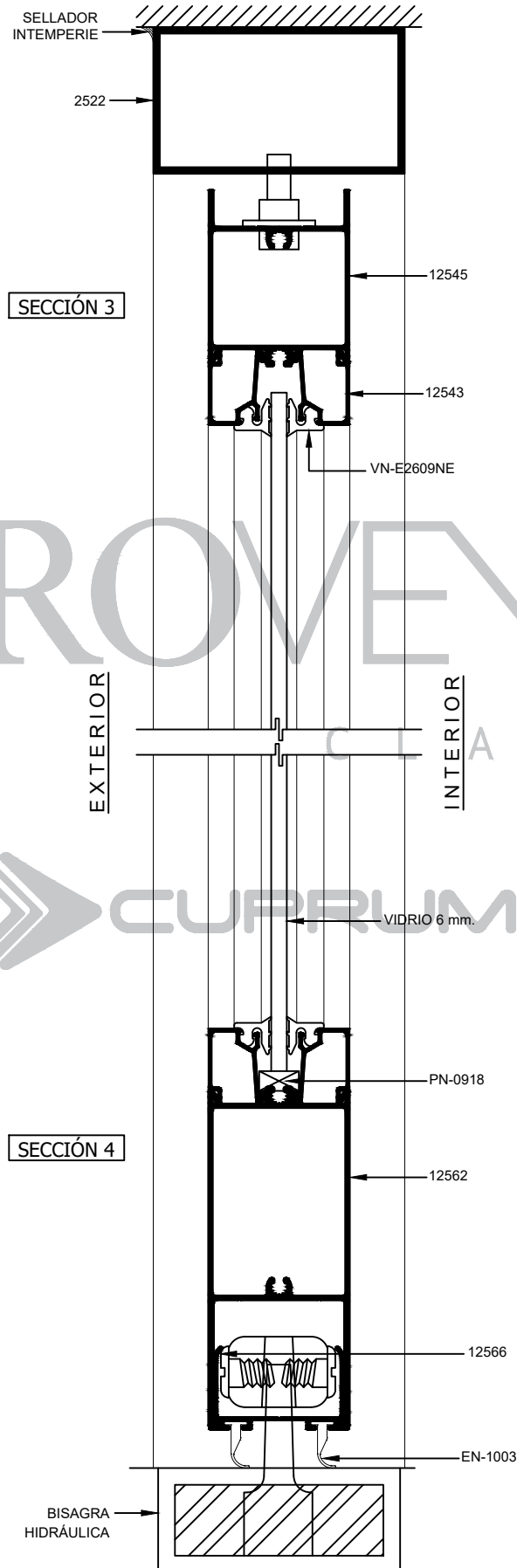


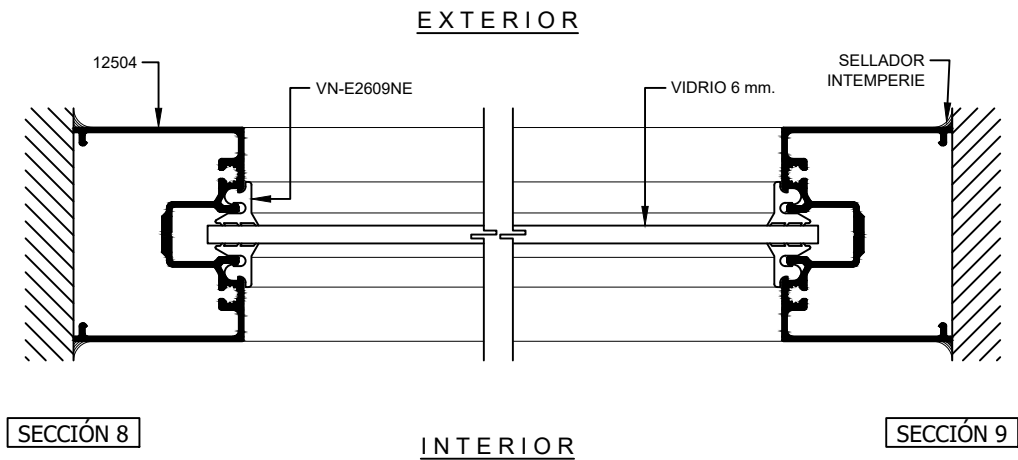
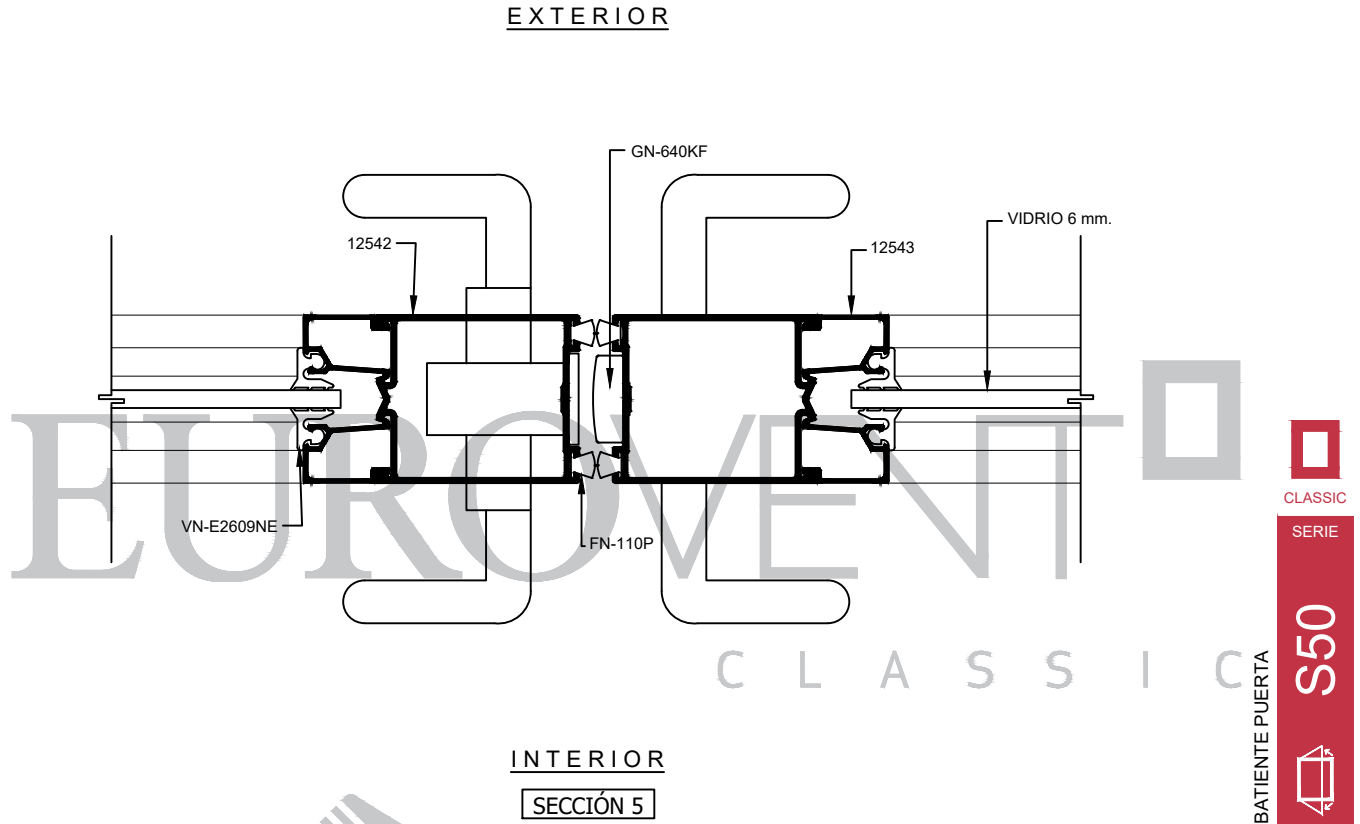
INTERIOR

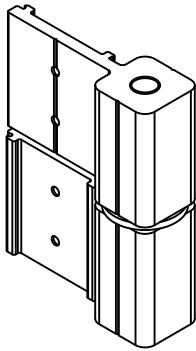
SECCIÓN 1

SECCIÓN 2

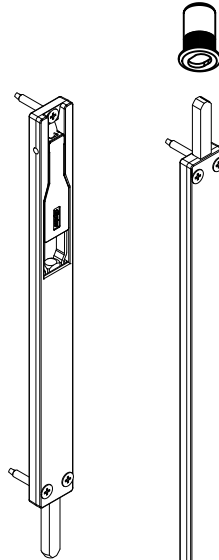
CLASSIC
SERIE
S50
BATIENTE PUERTA



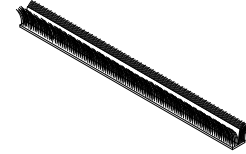




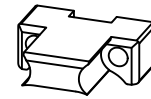
B2177000NE
 BISAGRA LIBRO
 CAPACIDAD DE CARGA:
 CON 2 BISAGRAS 80 KG.
 CON 3 BISAGRAS 100 KG.
 (CONSIDERANDO LAS
 DIMENSIONES DE 1000 MM. x
 2300 MM.)



GN-640KF
 PASADOR



FN-110P
 FELPA CON PLÁSTICO



PN-0919
 SOPORTE INTERMEDIO

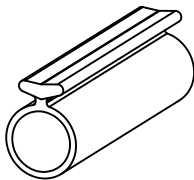


GN-102D
 TAPÓN CUBRE PIÑA

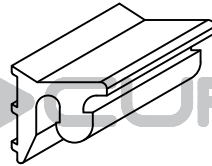
CLASSIC
 SERIE

S50

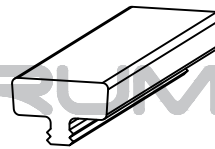
BATIENTE PUERTA



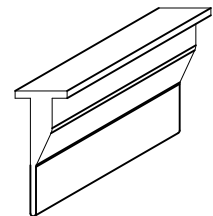
EN-2402H
 EMPAQUE HONGO S-50PB



VN-E2609NE
 EMPAQUE BATIENTE



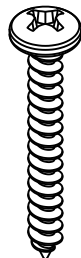
PN-0918
 CALZA DE VIDRIO S-50PB



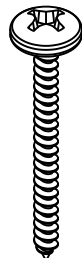
EN-1003
 VINIL ALETA



PFNG-0811
 #8x1"



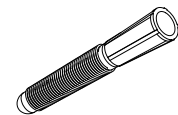
PFNG-1017
 #10x1 1/2"



PFNG-0817
 #8x1 1/2"



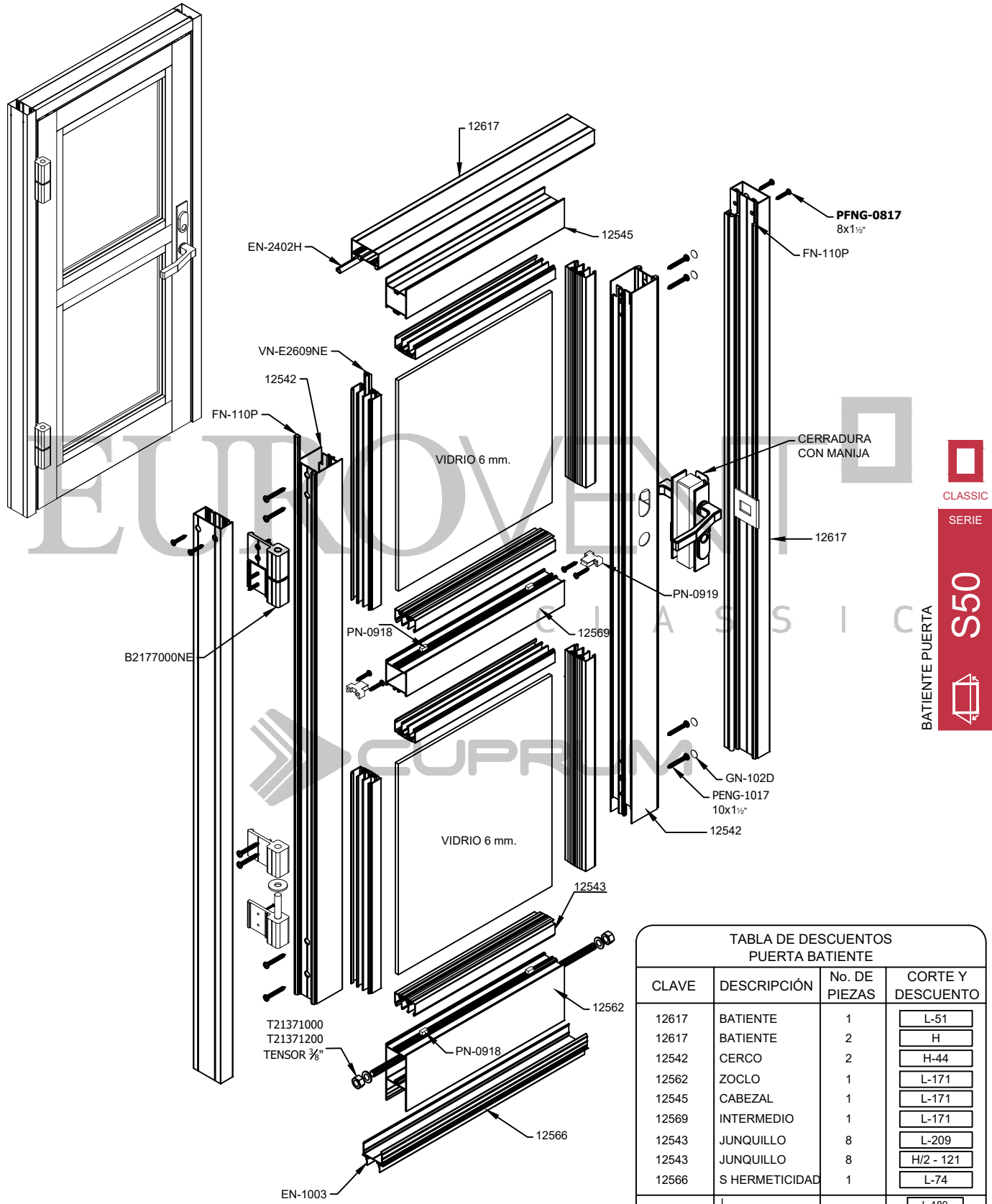
PFNG-0805
 #8x1/2"



TAQ1147
 TAQUETE 1/4"x2"



T21371000
T21371200
 TENSOR 3/8"



CLASSIC
SERIE
S50
BATIENTE PUERTA

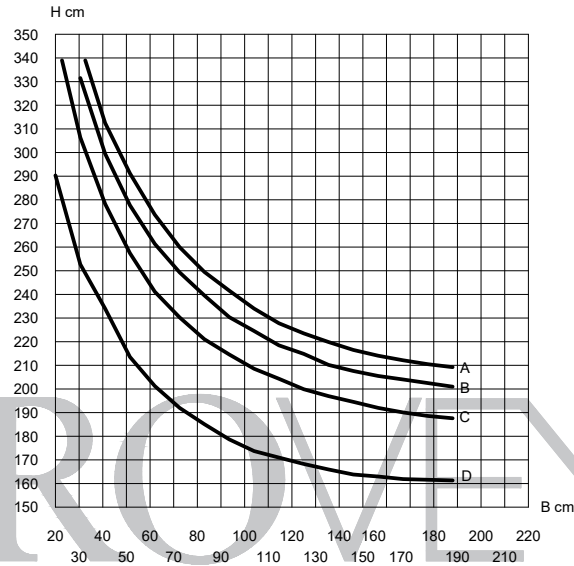
TABLA DE DESCUENTOS PUERTA BATIENTE			
CLAVE	DESCRIPCIÓN	No. DE PIEZAS	CORTE Y DESCUENTO
12617	BATIENTE	1	L-51
12617	BATIENTE	2	H
12542	CERCO	2	H-44
12562	ZOCLO	1	L-171
12545	CABEZAL	1	L-171
12569	INTERMEDIO	1	L-171
12543	JUNQUILLO	8	L-209
12543	JUNQUILLO	8	H/2 - 121
12566	S HERMETICIDAD	1	L-74
VIDRIO	L	2	L-180
	H		H/2-132

L= ANCHO DE VENTANA
H= ALTO DE VENTANA

DESCUENTOS EN MM.

PUERTA BATIENTE SERIE 50
A UNA ALTURA DE 15 METROS
DEFLEXIÓN MAX. L/175

LOS LÍMITES DE FABRICACIÓN
PARA LOS PERFILES, SERÁN
LOS QUE SE ENCUENTREN DEBAJO
DE LAS CURVAS GRAFICADAS.

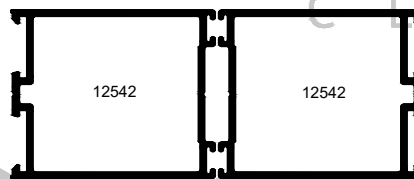


CLASSIC
SERIE

S50



BATIENTE PUERTA

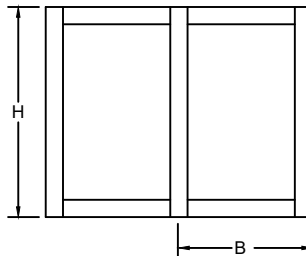


ALEACIÓN: 6063
TEMPLE: 5

I x-x= 20,12 cm⁴

Valores de presión por velocidad de viento

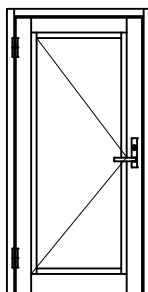
Curvas	Presión del diseño	Velocidad de viento	Zona
A	45 Kg/m ²	80 Km/h	Centro de grandes ciudades
B	50 Kg/m ²	90 Km/h	Barrios Residenciales
C	65 Kg/m ²	120 Km/h	Campo Abierto
D	124 Kg/m ²	160 Km/h	Zona Costera



LOS LÍMITES DE UN CANCEL VAN EN FUNCIÓN DE LA
COMBINACIÓN DE RESISTENCIA DEL PERFIL DE ALUMINIO,
EL VIDRIO Y LOS ACCESORIOS QUE LO INTEGRAN.

VERIFICAR QUE LA DEFLEXIÓN DEL PERFIL SEA
COMPATIBLE CON EL VIDRIO UTILIZADO.

PARÁMETROS MÍNIMOS Y MÁXIMOS DE FABRICACIÓN.



PBC-50
MÍNIMO 0.60 x 1.80
MÁXIMO 1.00 x 2.40

EUROVENT

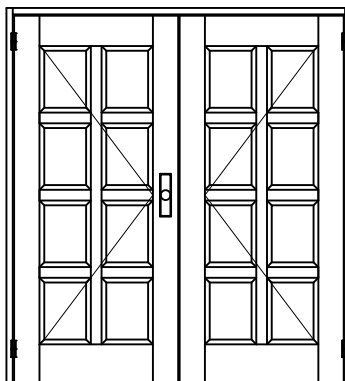
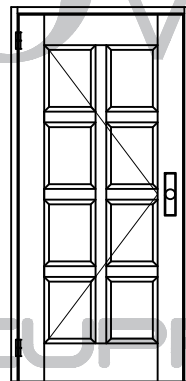
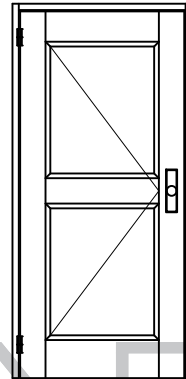
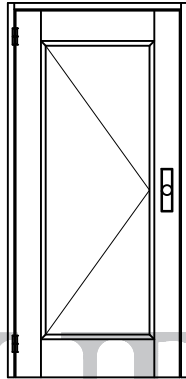


BATIENTE PUERTA

ALUMINIO					
CLAVE	DESCRIPCIÓN	PIEZAS X ATADO	LARGO STD. MTS.	PERÍMETRO ANOD. CM.	PERÍMETRO PUL. CM.
12542	CERCO	6	4.60	24.41	9.612
12543	JUNQUILLO	20	6.10	13.43	5.289
12545	CABEZAL	4	6.10	25.01	9.85
12562	ZOCLO	4	6.10	40.35	15.89
12566	SELLO DE HERMETICIDAD	10	6.10	24.35	9.59
12569	INTERMEDIO	4	6.10	21.94	8.63
12576	JUNQUILLO COLONIAL	20	6.10	12.95	5.10
12603	JUNQUILLO DOBLE VIDRIO	20	6.10	10.47	2.30
12617	BATIENTE	6	6.10	23.91	9.41
12756	BATIENTE ABIERTO	8	6.10	33.31	13.11
74272	TOPE BATIENTE RECTO	18	6.10	11.70	9.59



CUPRUM



EUROVENT

CLASSIC

CUPRUM



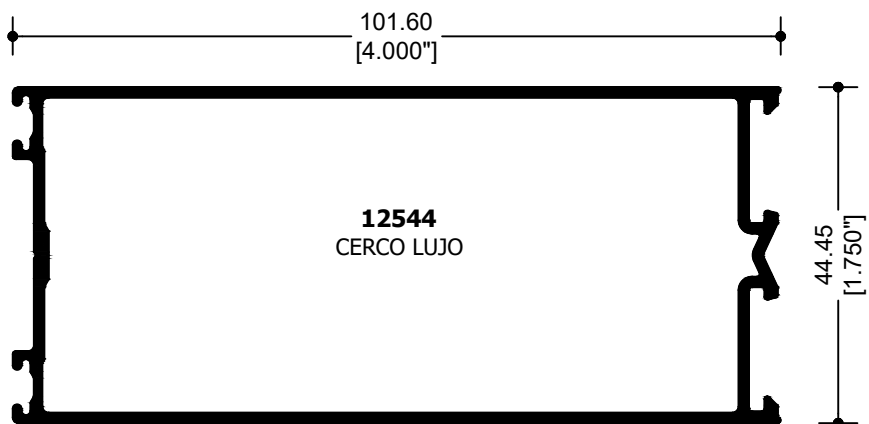
CLASSIC

SERIE

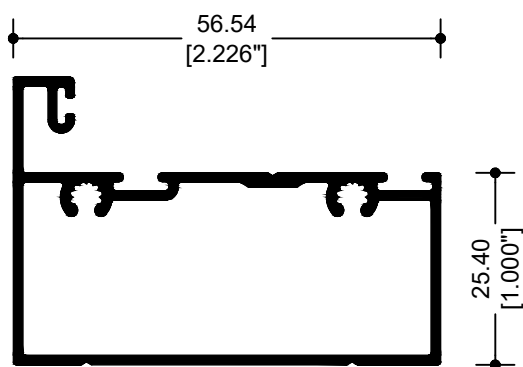
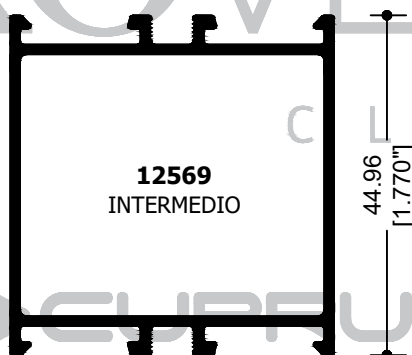
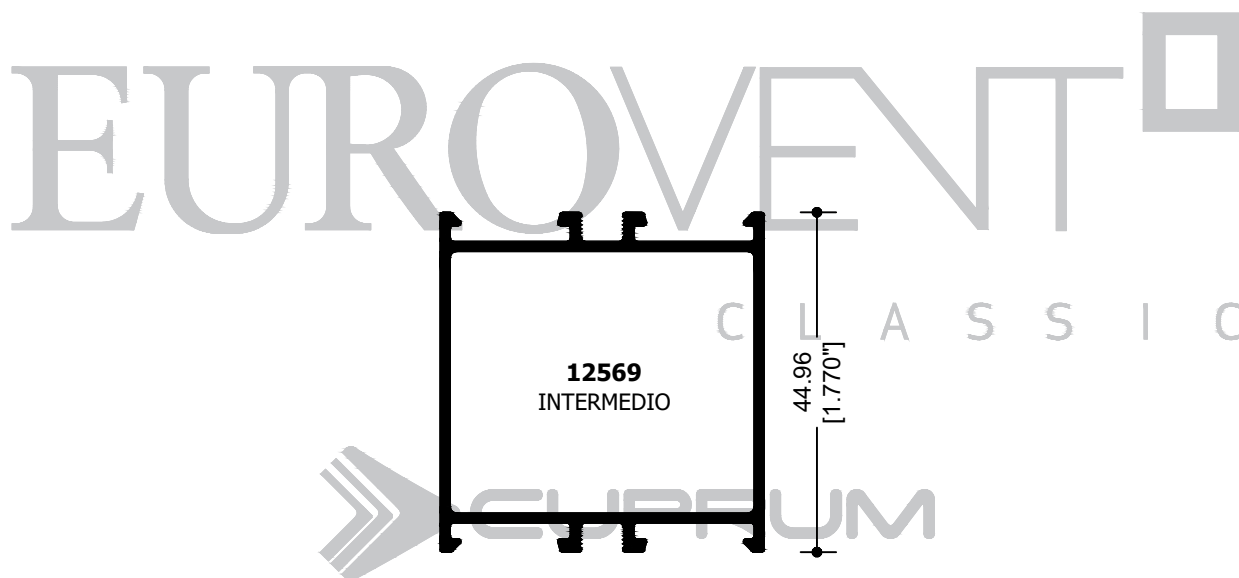
S50



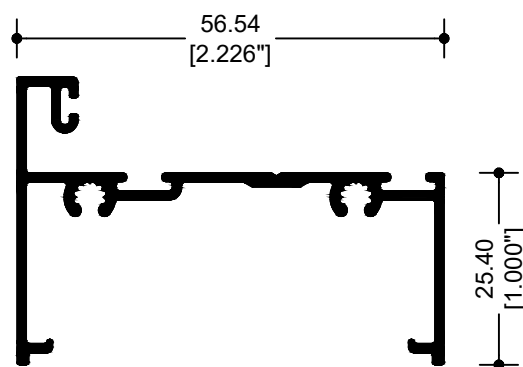
BATIENTE PUERTA



CLASSIC
SERIE
S50
BATIENTE PUERTA

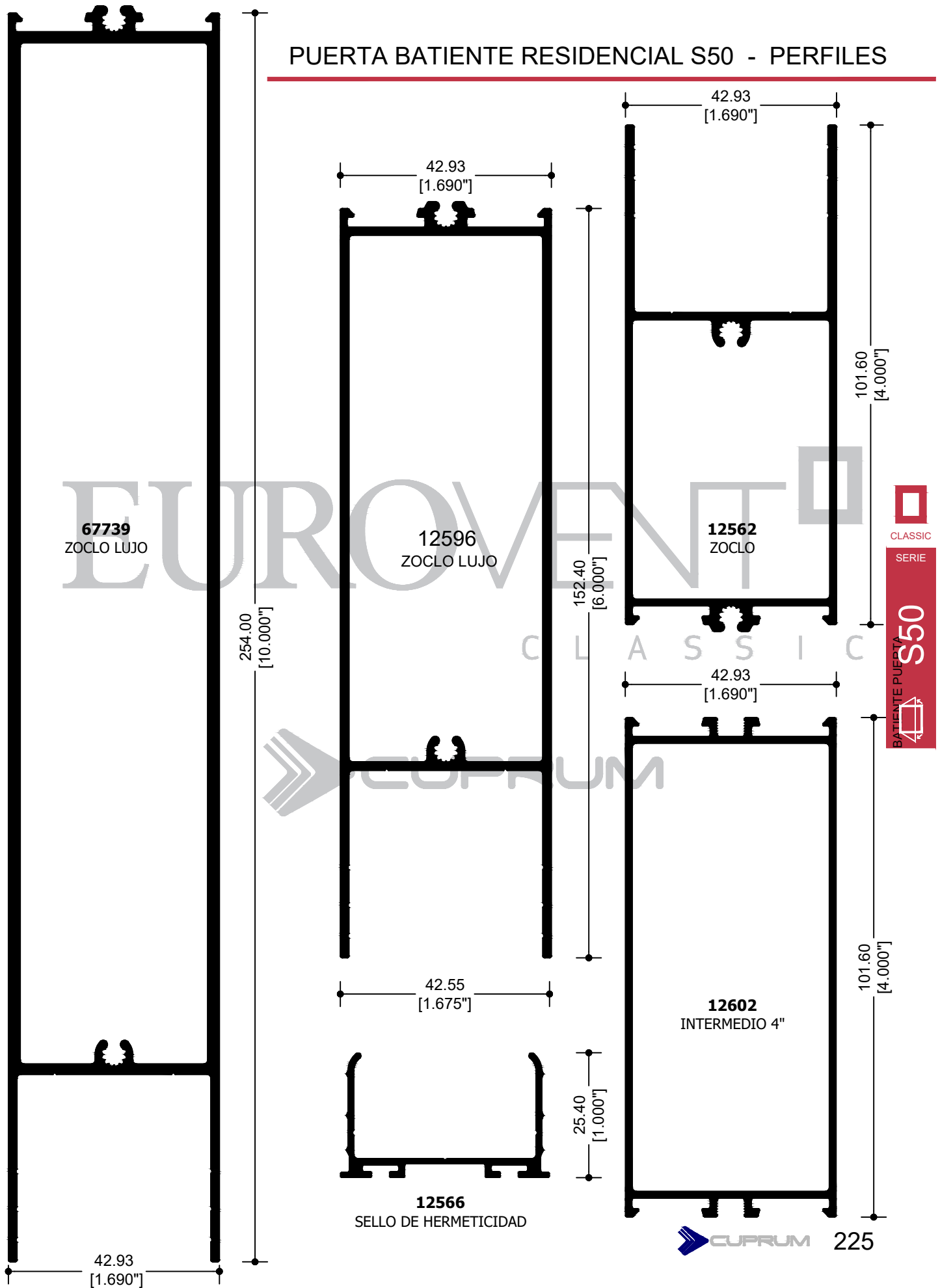


12617
BATIENTE



12756
BATIENTE ABIERTO

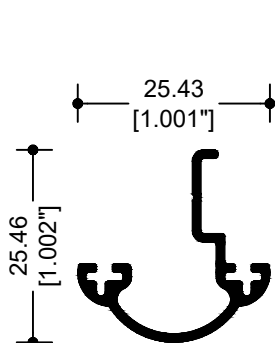
PUERTA BATIENTE RESIDENCIAL S50 - PERFILES



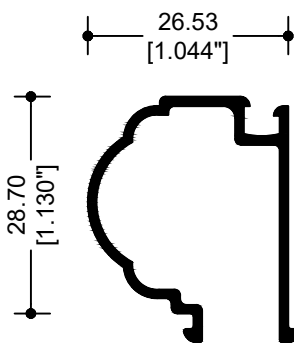
CLASSIC
SERIE
S50
BATIENTE PUERTA

EUROVENT[®]

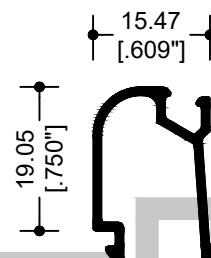
C L A S S I C



12653
TOPE BATIENTE CURVO

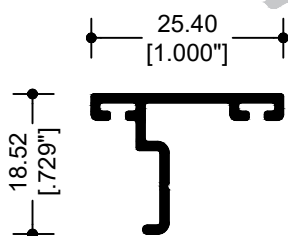


12595
JUNQUILLO ALTO RELIEVE

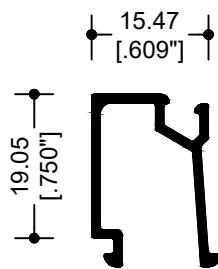


12576
JUNQUILLO COLONIAL

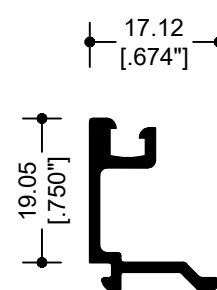
CUPRUM



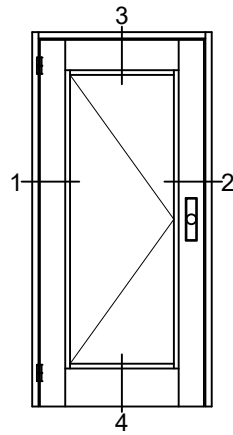
74272
TOPE BATIENTE RECTO



12543
JUNQUILLO



12603
JUNQUILLO DOBLE VIDRIO



SIN ESCALA

EUROVENT



CLASSIC

SERIE

C L A S S I C

BATIENTE PUERTA

S50



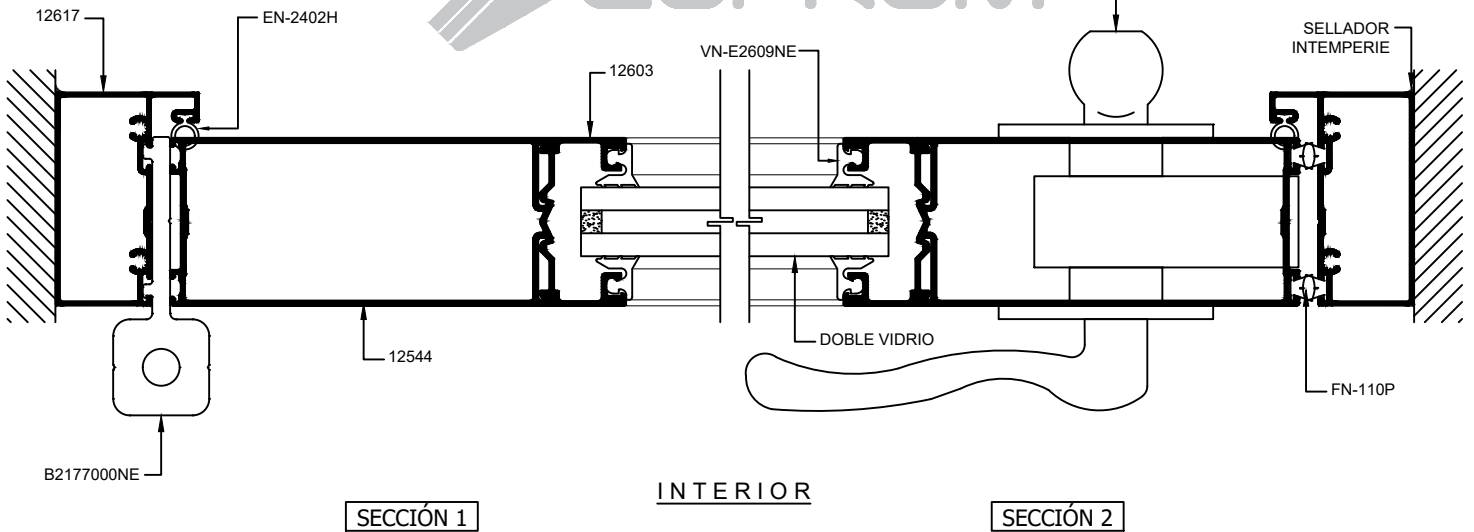
EXTERIOR



CUPRUM

CERRADURA
CON MANIJA

SELLADOR
INTEMPERIE



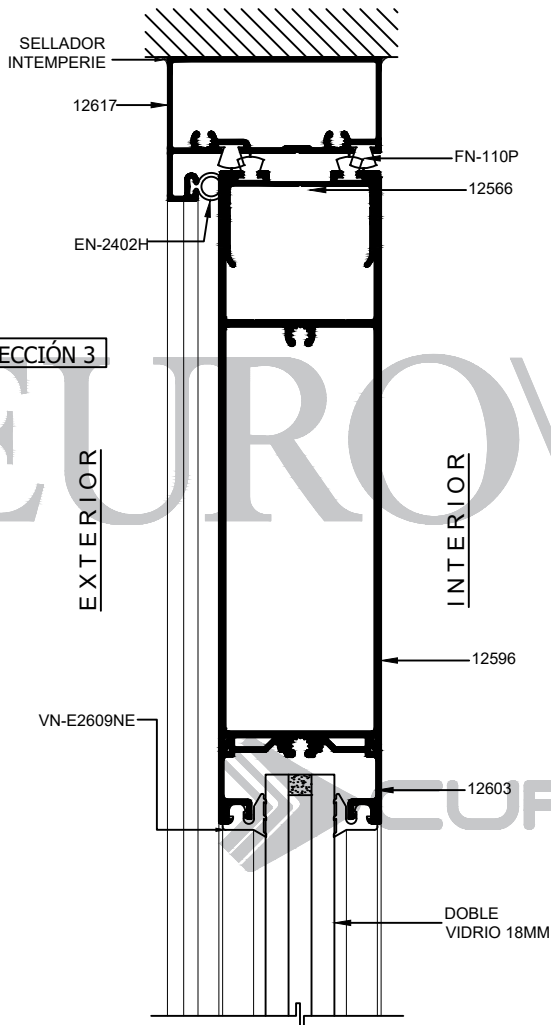
SECCIÓN 1

INTERIOR

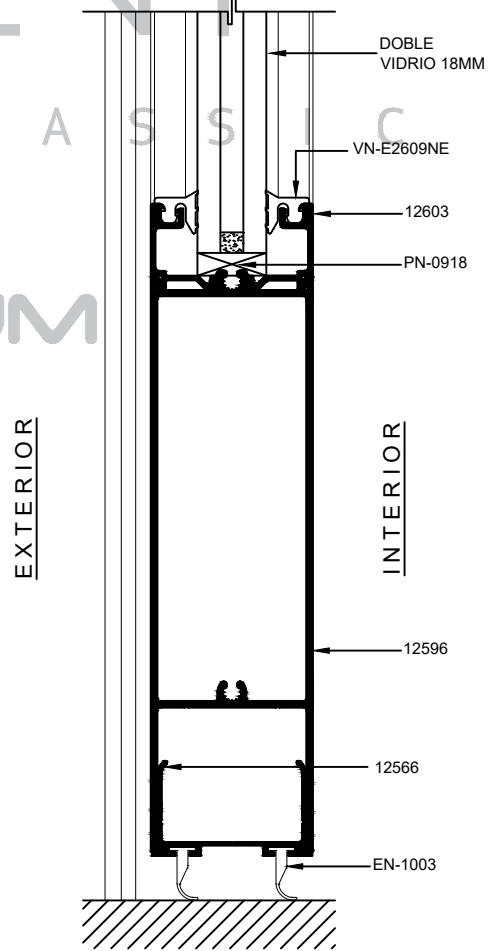
SECCIÓN 2

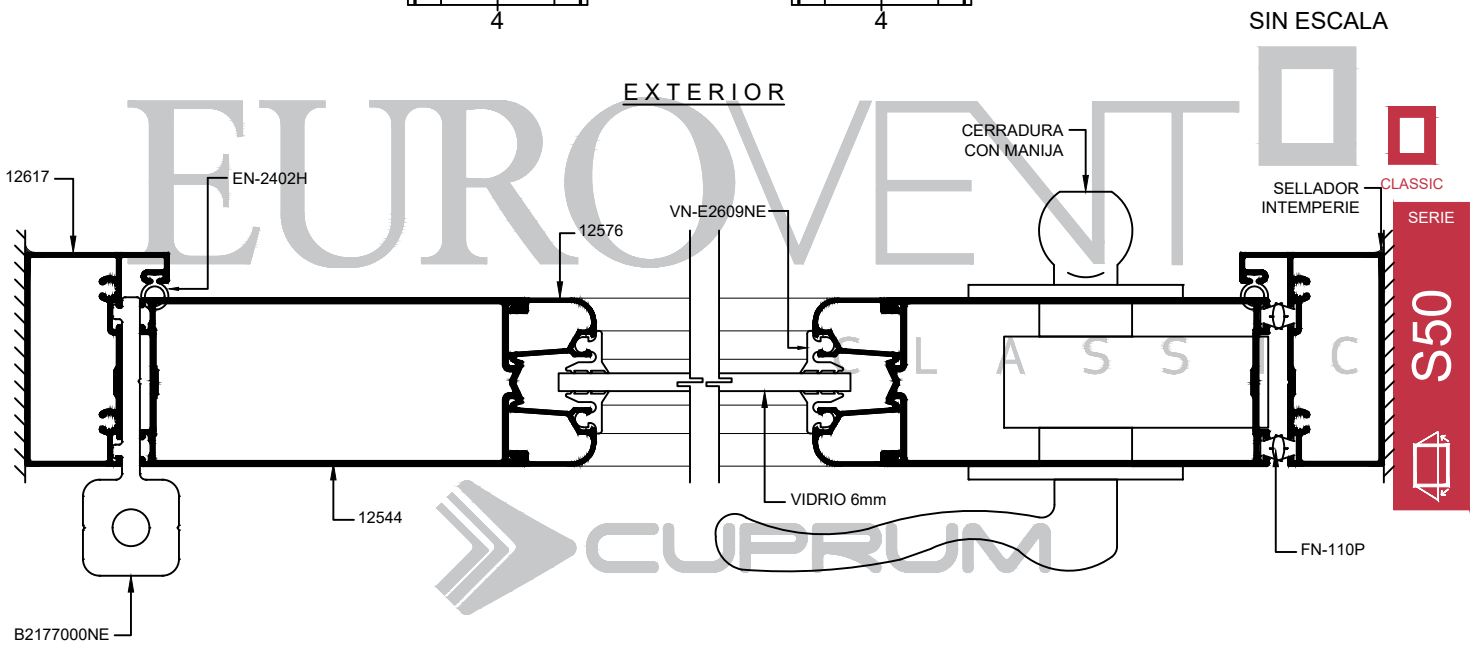
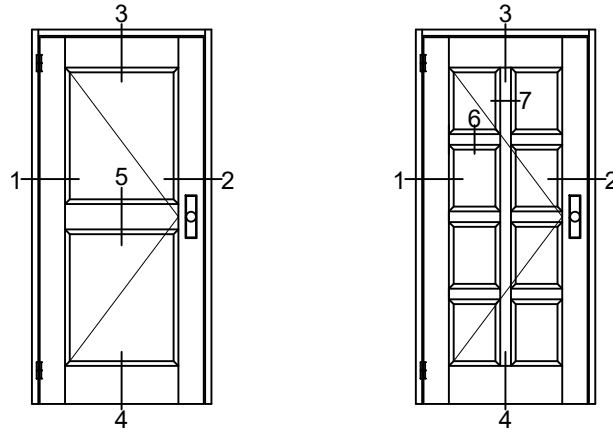
CLASSIC
SERIE
S50
BATIENTE PUERTA

SECCIÓN 3



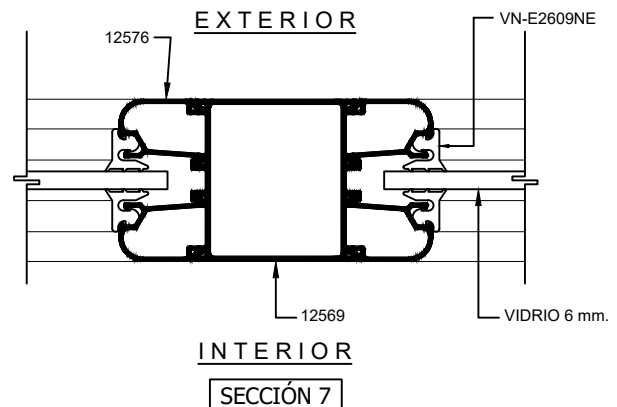
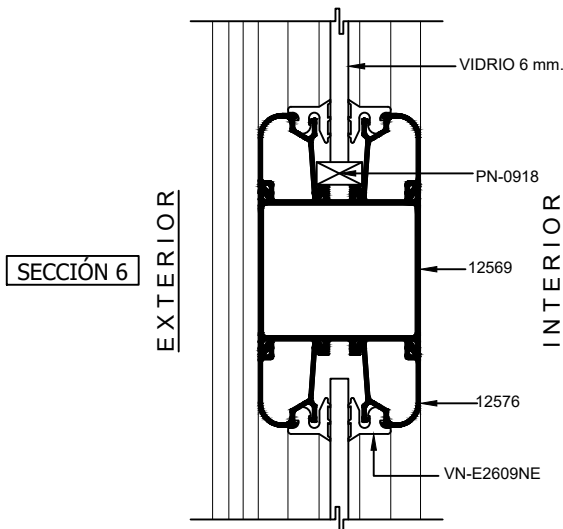
SECCIÓN 4





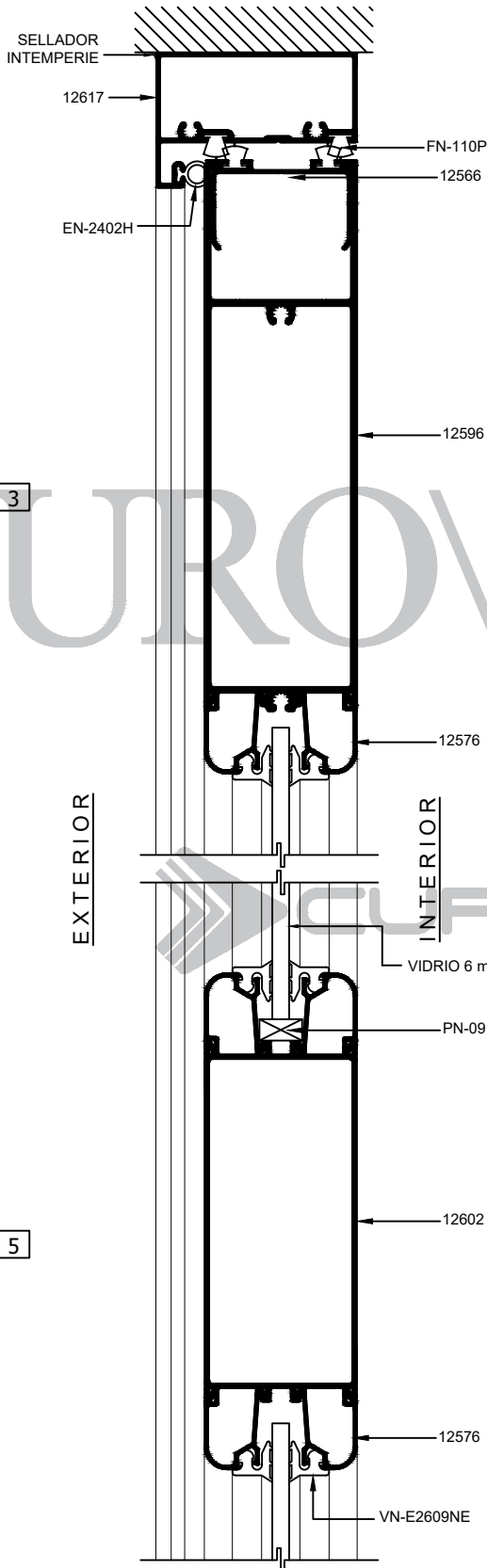
SECCIÓN 1

SECCIÓN 2

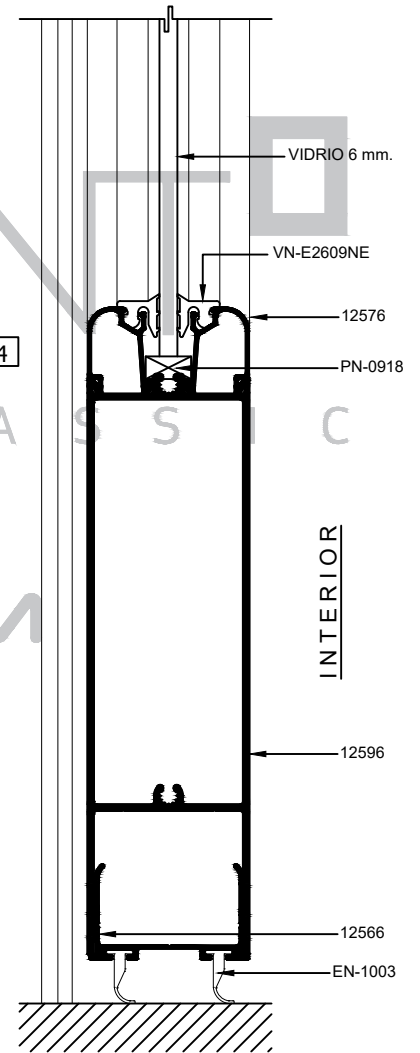


CLASSIC
SERIE
S50
BATIENTE PUERTA

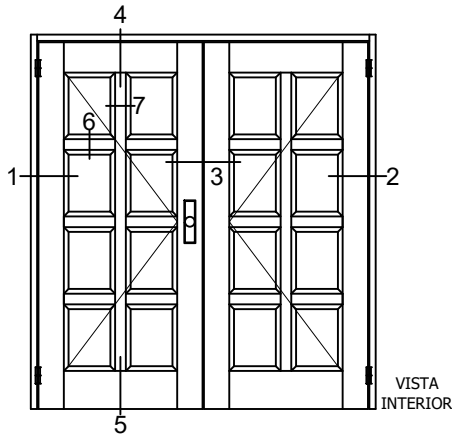
SECCIÓN 3



SECCIÓN 4

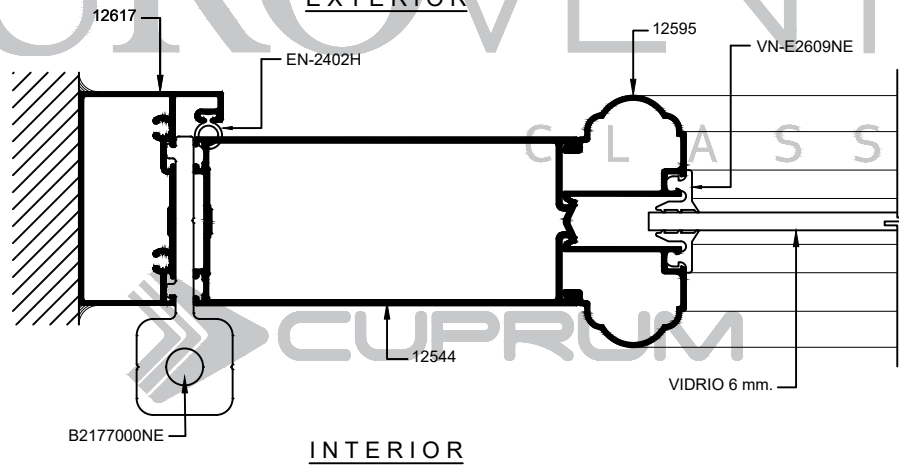


SECCIÓN 5



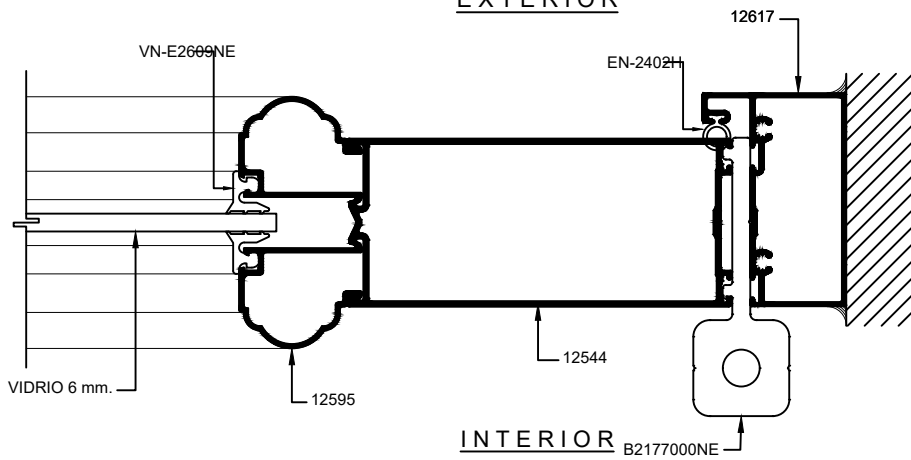
EUROVENT[®] CLASSIC

SECCIÓN 1



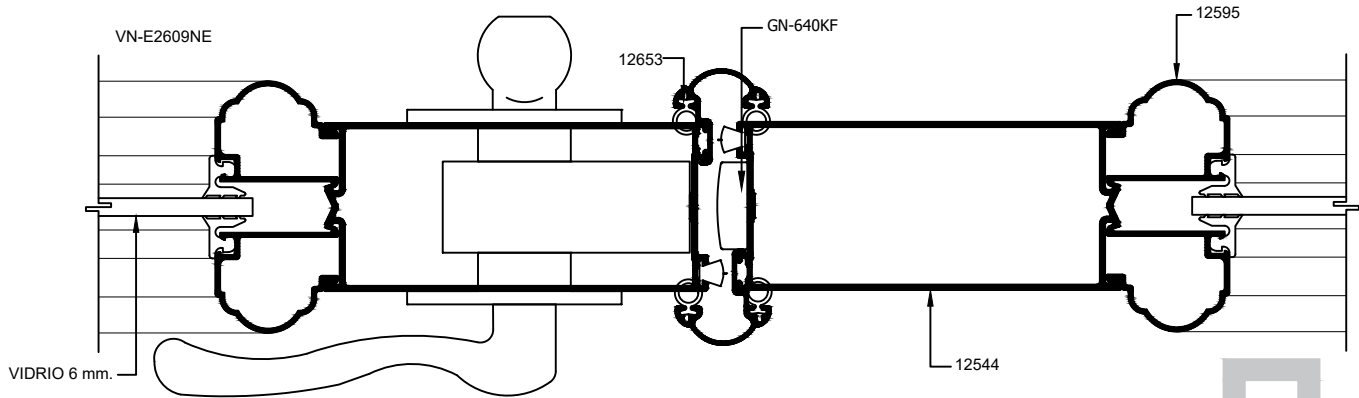
CLASSIC
SERIE
S50
BATIENTE PUERTA

EXTERIOR



SECCIÓN 2

EXTERIOR



SECCIÓN 3

INTERIOR

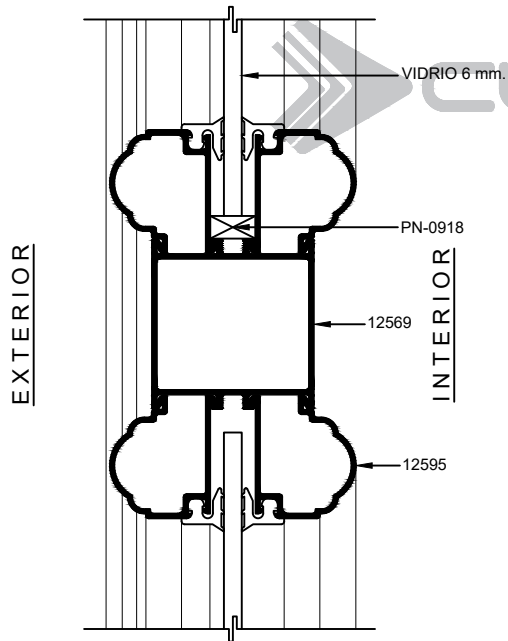
CLASSIC
SERIE

S50

BATIENTE PUERTA

EUROVENT[®]
CLASSIC

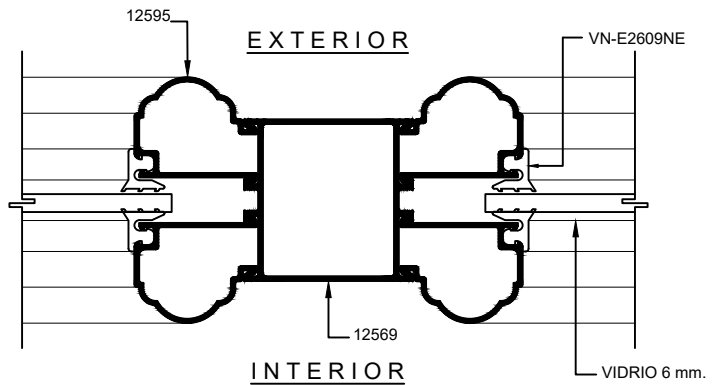
SECCIÓN 6

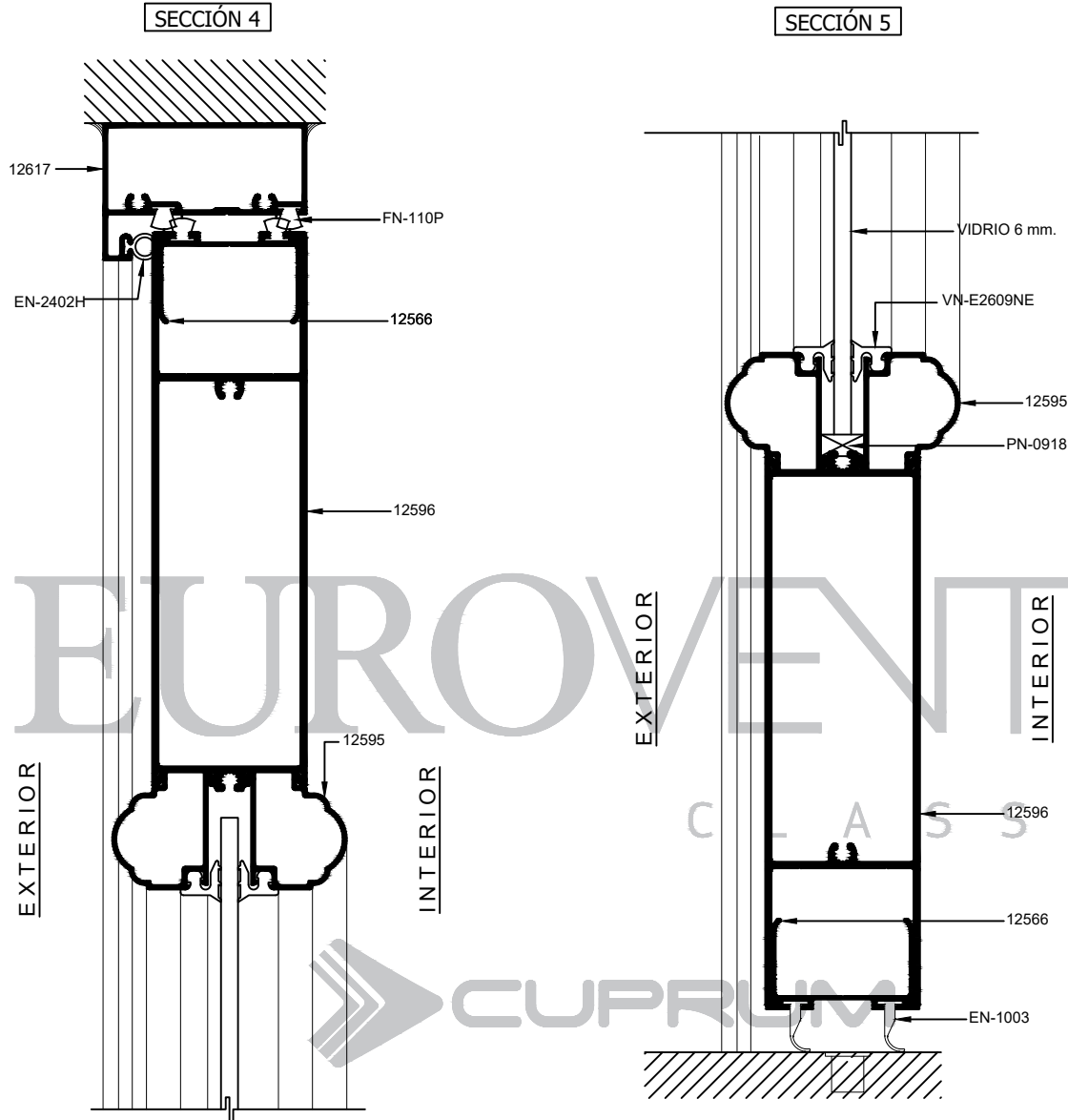


EXTERIOR

INTERIOR

SECCIÓN 7



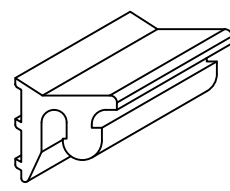


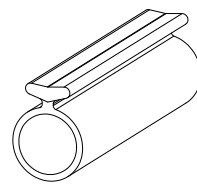
CLASSIC
SERIE
S50
BATIENTE PUERTA

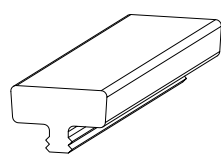
PUERTA BATIENTE RESIDENCIAL S50 - HERRAJES

- 

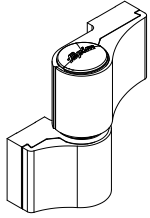
FN-110P
FELPA CON PLÁSTICO
- 

EN-1003
VINIL ALETA
- 

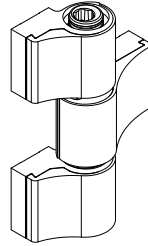
VN-E2609NE
EMPAQUE BATIENTE
- 

EN-2402H
EMPAQUE HONGO
S-50PB
- 

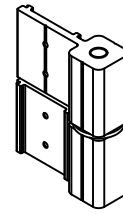
PN-0918
CALZA VIDRIO S-50PB



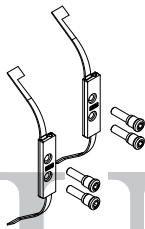
GN-616F
BISAGRA LOIRA DOS ALAS
CAPACIDAD DE CARGA:
CON 2 BISAGRAS 120 KG.
(CONSIDERANDO LAS DIMENSIONES
DE 1000 MM. x 2200 MM.)



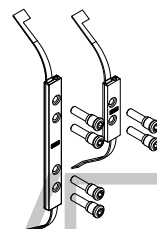
GN-617F
BISAGRA LOIRA TRES ALAS
CAPACIDAD DE CARGA:
CON 2 BISAGRAS 150 Kg.
(CONSIDERANDO LAS DIMENSIONES
DE 1000 MM. x 2000 MM.)



B2177000NE
BISAGRA LIBRO
CAPACIDAD DE CARGA:
CON 2 BISAGRAS 80 KG.
CON 3 BISAGRAS 100 KG.
(CONSIDERANDO LAS DIMENSIONES
DE 1000 MM. x 2300 MM.)



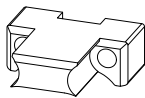
GN-616K
KIT DE FIJACIÓN 2 PALAS



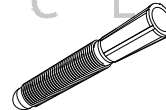
GN-617K
KIT DE FIJACIÓN 3 PALAS



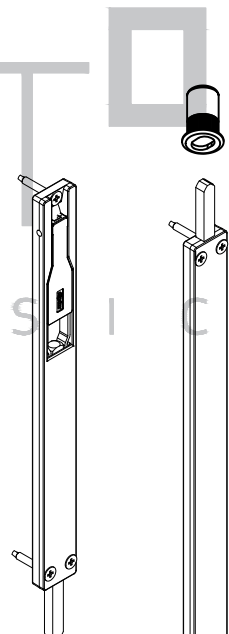
GN-102D
TAPÓN CUBRE PIJA



PN-0919
SOPORTE INTERMEDIO



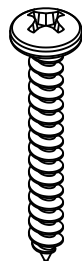
TAQ1147
TAQUETE 1/4"x2"



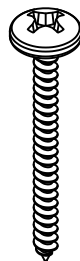
GN-640KF
PASADOR



PFNG-0811
#8x1"



PFNG-1017
#10x1 1/2"



PFNG-0817
#8x1 1/2"



PFNG-0805
#8x1/2"



T21371000
T21371200
TENSOR 3/8"

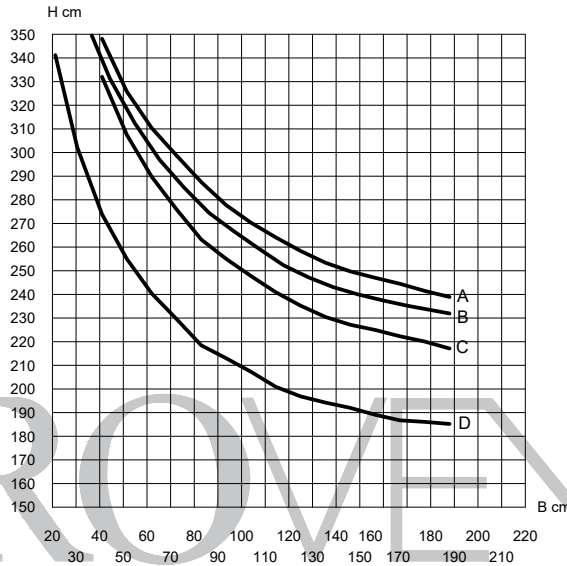
CLASSIC
SERIE

S50

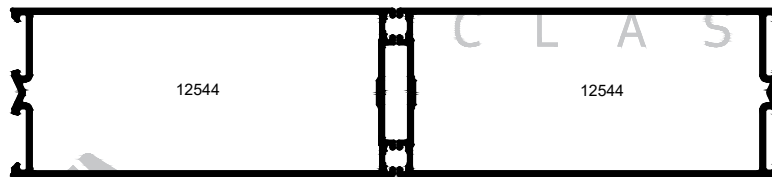
BATIENTE PUERTA

PUERTA BATIENTE SERIE 50
 A UNA ALTURA DE 15 METROS
 DEFLEXIÓN MAX. L/175

LOS LÍMITES DE FABRICACIÓN
 PARA LOS PERFILES, SERÁN
 LOS QUE SE ENCUENTREN DEBAJO
 DE LAS CURVAS GRAFICADAS.



ALEACIÓN: 6063
 TEMPLE: 5



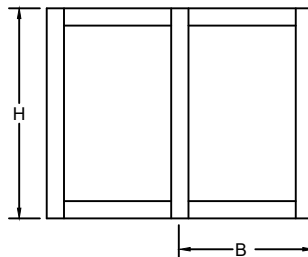
$I_x = 33.94 \text{ cm}^4$



CLASSIC
 SERIE
S50
 BATIENTE PUERTA

Valores de presión por velocidad de viento

Curvas	Presión del diseño	Velocidad de viento	Zona
A	45 Kg/m ²	80 Km/h	Centro de grandes ciudades
B	50 Kg/m ²	90 Km/h	Barrios Residenciales
C	65 Kg/m ²	120 Km/h	Campo Abierto
D	110 Kg/m ²	160 Km/h	Zona Costera



LOS LÍMITES DE UN CANCEL VAN EN FUNCIÓN DE LA
 COMBINACIÓN DE RESISTENCIA DEL PERFIL DE ALUMINIO,
 EL VIDRIO Y LOS ACCESORIOS QUE LO INTEGRAN.

VERIFICAR QUE LA DEFLEXIÓN DEL PERFIL SEA
 COMPATIBLE CON EL VIDRIO UTILIZADO.

CLASSIC
SERIE
S50
BATIENTE
PUERTA

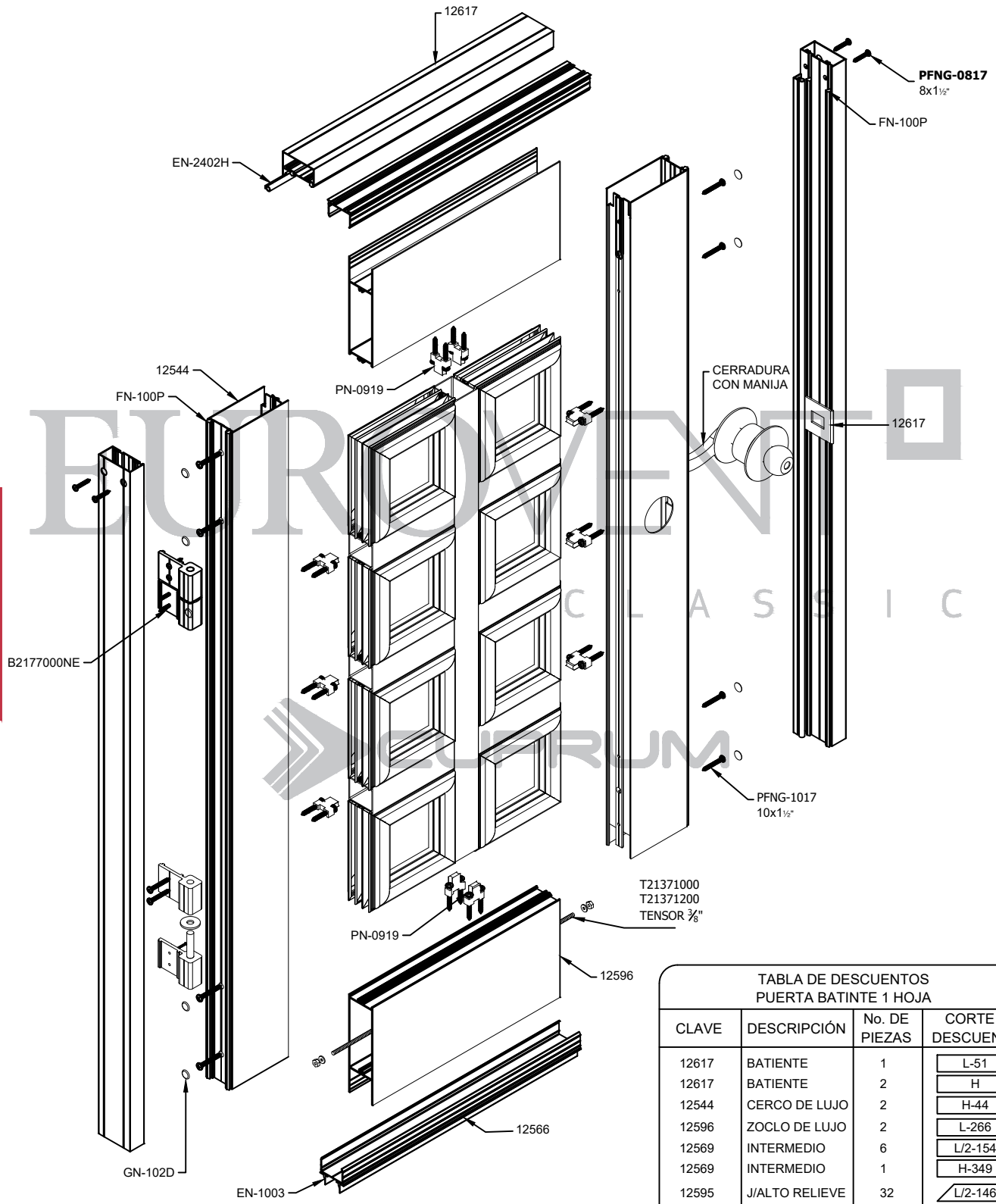
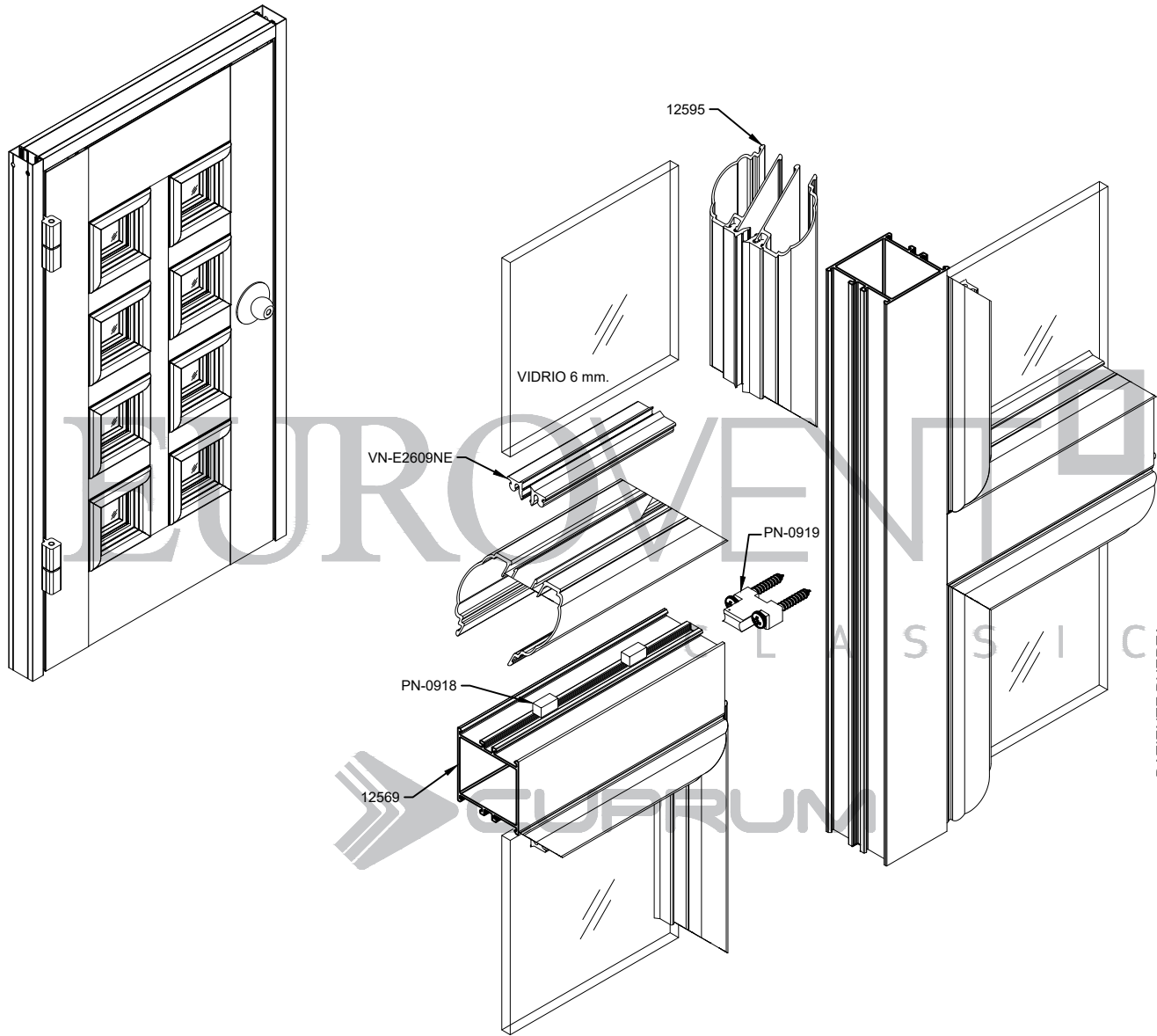


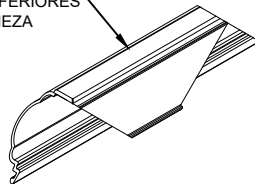
Tabla de descuentos para una puerta batiente de una hoja.

CLAVE	DESCRIPCIÓN	No. DE PIEZAS	CORTE Y DESCUENTO
12617	BATIENTE	1	L-51
12617	BATIENTE	2	H
12544	CERCO DE LUJO	2	H-44
12596	ZOCLO DE LUJO	2	L-266
12569	INTERMEDIO	6	L/2-154
12569	INTERMEDIO	1	H-349
12595	J/ALTO RELIEVE	32	L/2-146
12595	J/ALTO RELIEVE	32	H/4-111
12566	S HERMETICIDAD	2	L-73
VIDRIO		L	L/2-165
		H	H/4-130

L= ANCHO DE VENTANA
H= ALTO DE VENTANA
DESCUENTOS EN MM.



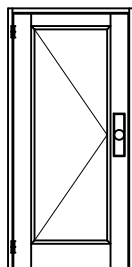
COORTE INVERTIDO A 45°
PARA ENVIDRIADO
SOLO JUNQUILLOS INFERIORES
EN UNA SOLA PIEZA



CLASSIC
SERIE

S50
BATIENTE PUERTA

PARÁMETROS MÍNIMOS Y MÁXIMOS DE FABRICACIÓN.



PBR-50
MÍNIMO 0.80 x 1.80
MÁXIMO 1.30 x 2.80

CLASSIC
SERIE

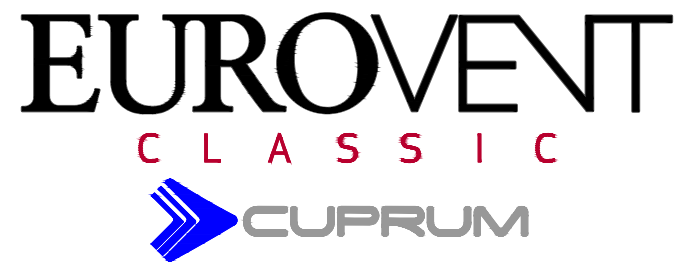
S50



BATIENTE PUERTA

ALUMINIO

CLAVE	DESCRIPCIÓN	PIEZAS X ATADO	LARGO STD. MTS.	PERÍMETRO ANOD. CM.	PERÍMETRO PUL. CM.
12543	JUNQUILLO	20	6.10	13.43	5.289
12544	CERCO LUJO	4	4.60	34.13	13.44
12544	CERCO LUJO	4	6.10	34.13	13.44
12562	ZOCLO	4	5.00	40.35	15.89
12566	SELLO DE HERMETICIDAD	10	6.10	24.35	9.59
12569	INTERMEDIO	4	6.10	21.94	8.63
12576	JUNQUILLO COLONIAL	20	6.10	13.14	2.74
12595	JUNQUILLO ALTO RELIEVE	12	6.10	20.15	5.17
12596	ZOCLO LUJO	2	6.10	50.51	19.89
12602	INTERMEDIO LUJO	3	6.10	33.31	13.90
12603	JUNQUILLO	20	6.10	10.47	2.30
12617	BATIENTE	6	6.10	23.91	9.41
12653	ADAPTADOR INTERMEDIO	20	6.10	13.60	6.92
12756	BATIENTE ABIERTO	8	6.10	33.31	13.11
74272	TOPE BATIENTE RECTO	18	6.10	11.70	9.59



FACHADA MC-500

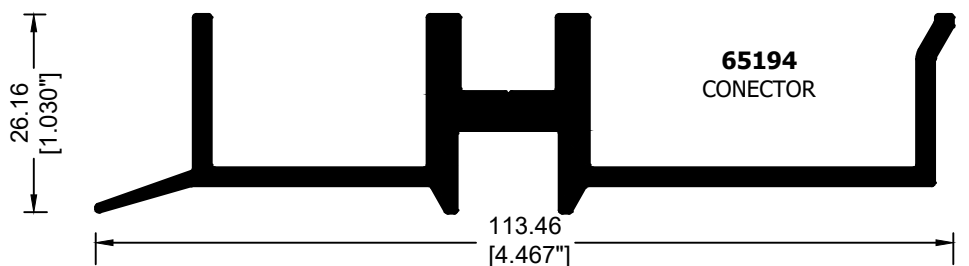
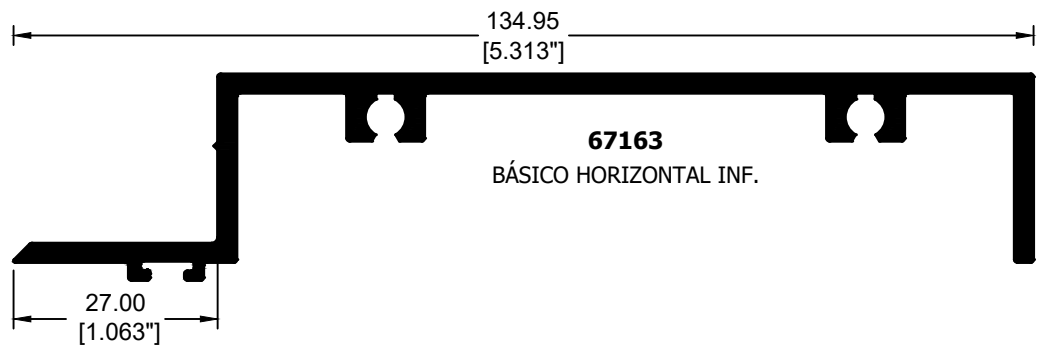
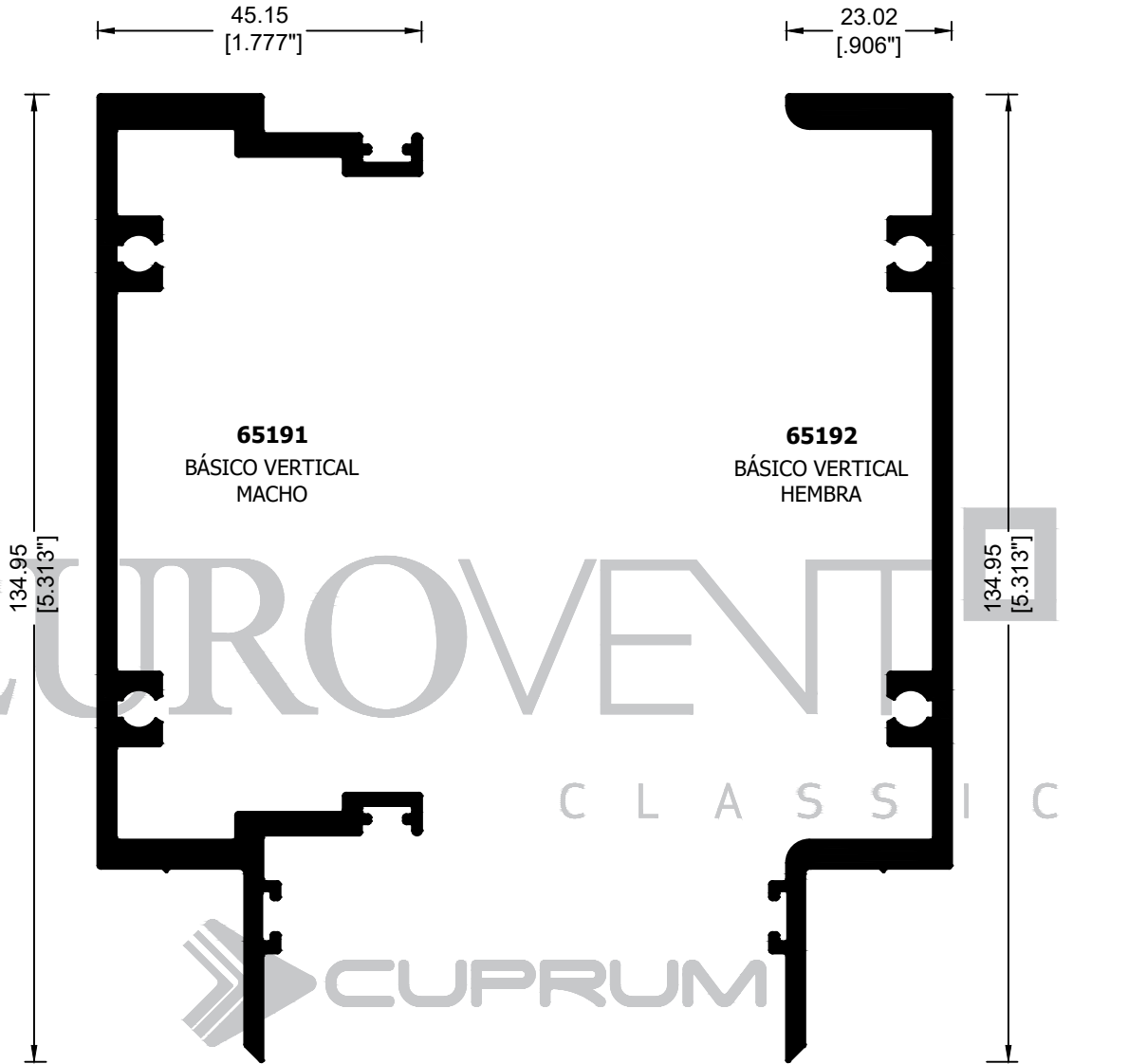


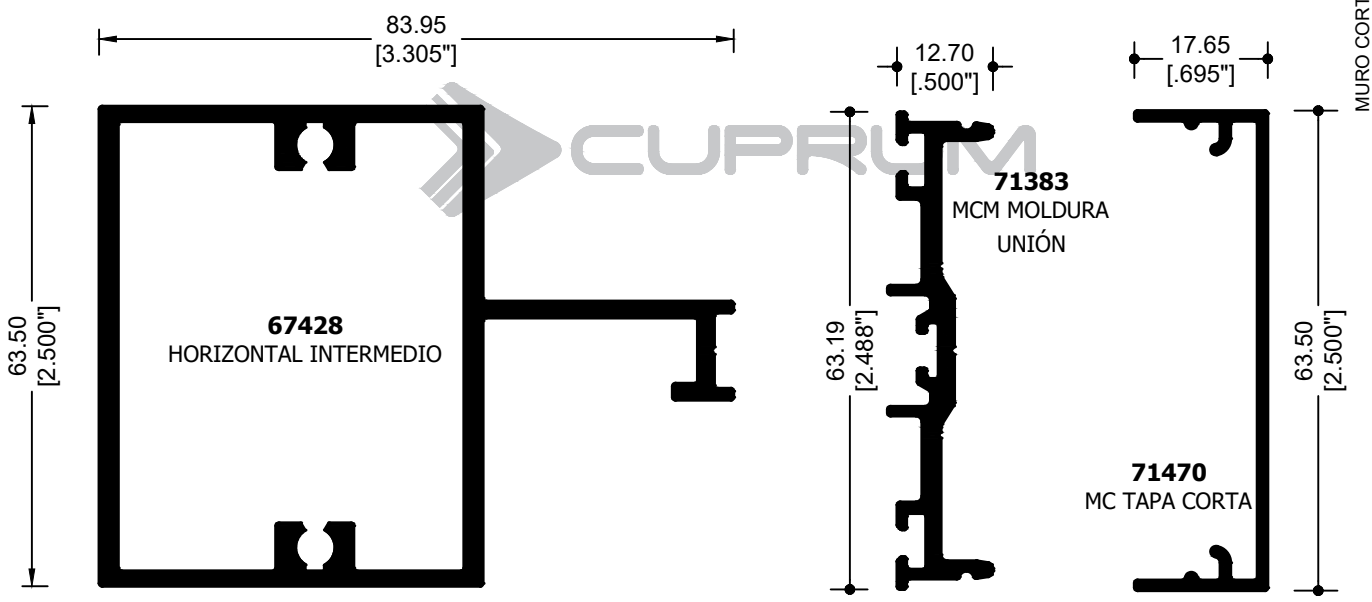
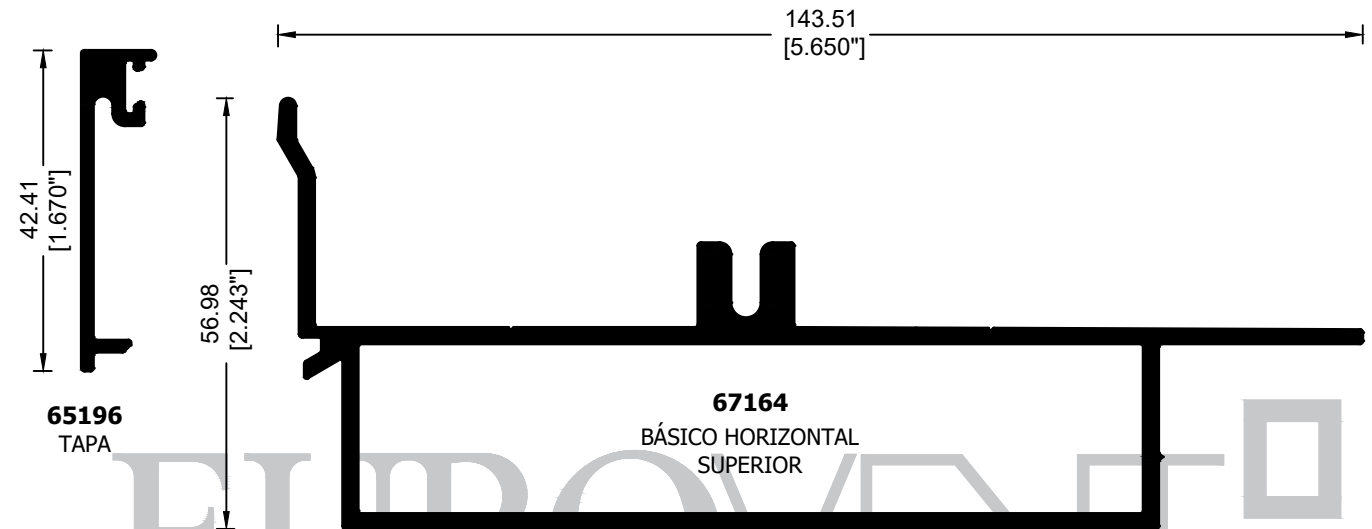
CUPRUM



CUPRUM

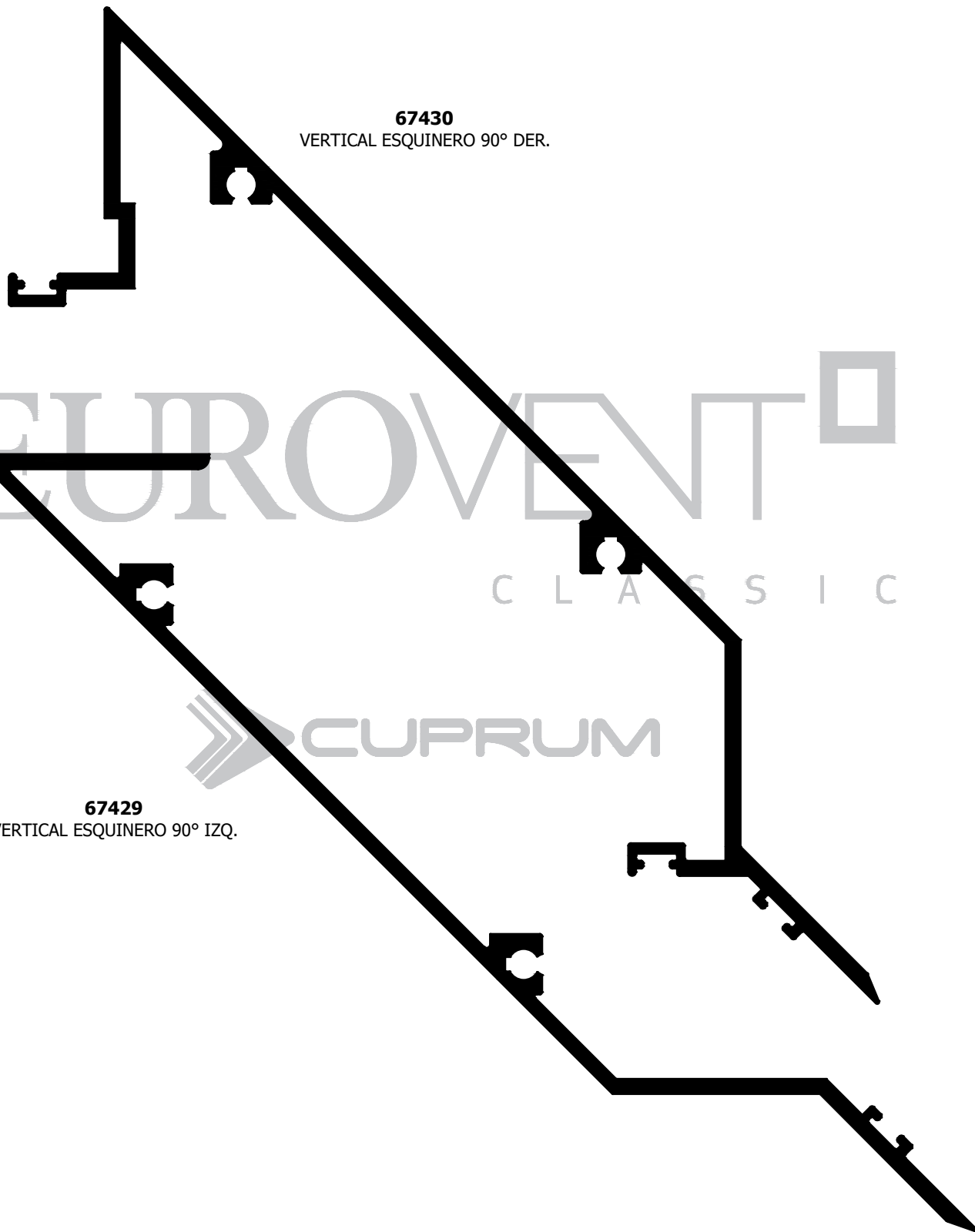
CLASSIC
SERIE
MC500
MURO CORTINA





CLASSIC
SERIE
MC500
MURO CORTINA

109.20
[4.299"]



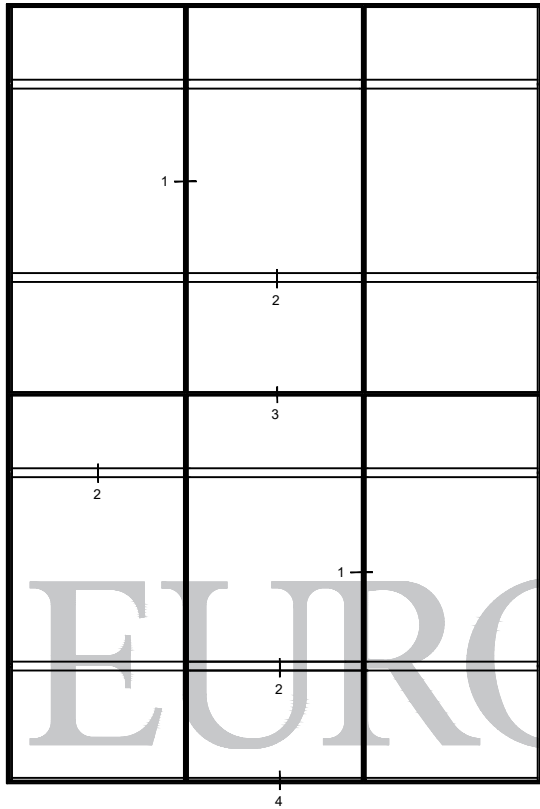
67430
VERTICAL ESQUINERO 90° DER.

67429
VERTICAL ESQUINERO 90° IZQ.

CLASSIC
SERIE
MC500

MURO CORTINA

109.88
[4.326"]



EUROVENT



CLASSIC

SERIE

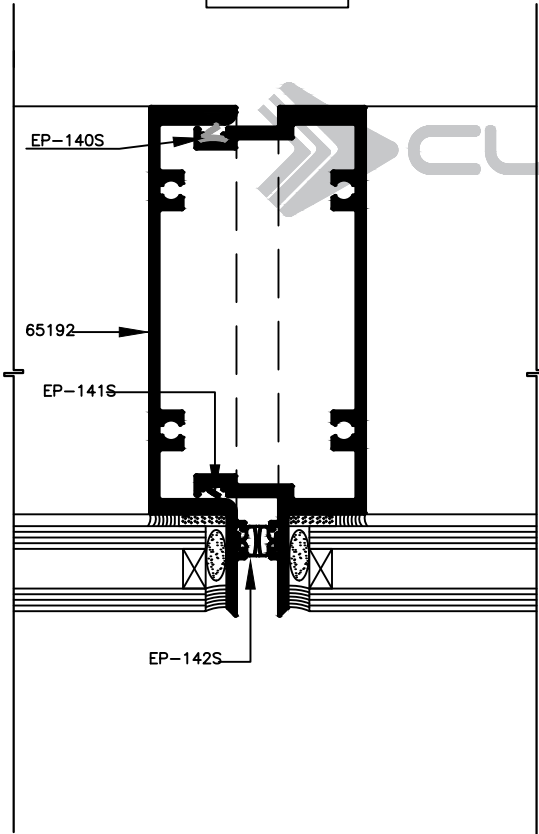
MC500

MURO CORTINA

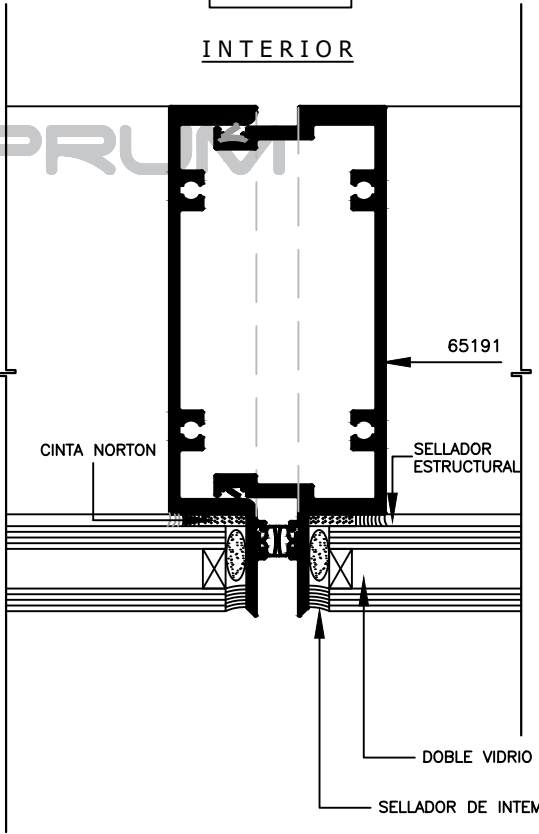
C L A S S I C

SECCIÓN 1

SECCIÓN 1

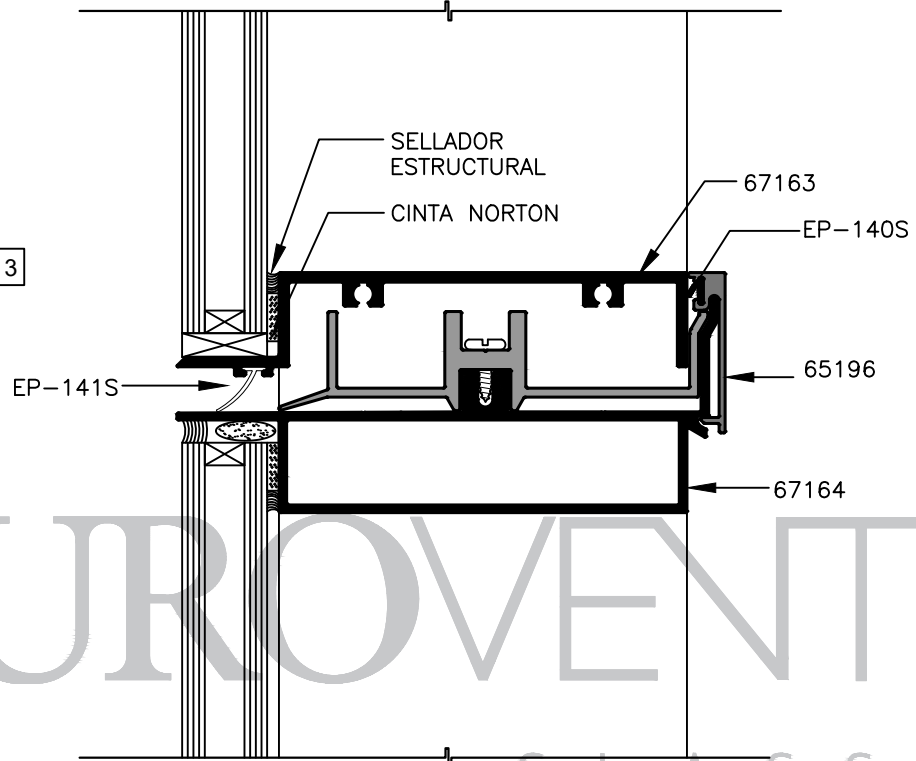


EXTERIOR



EXTERIOR

SECCIÓN 3



CLASSIC

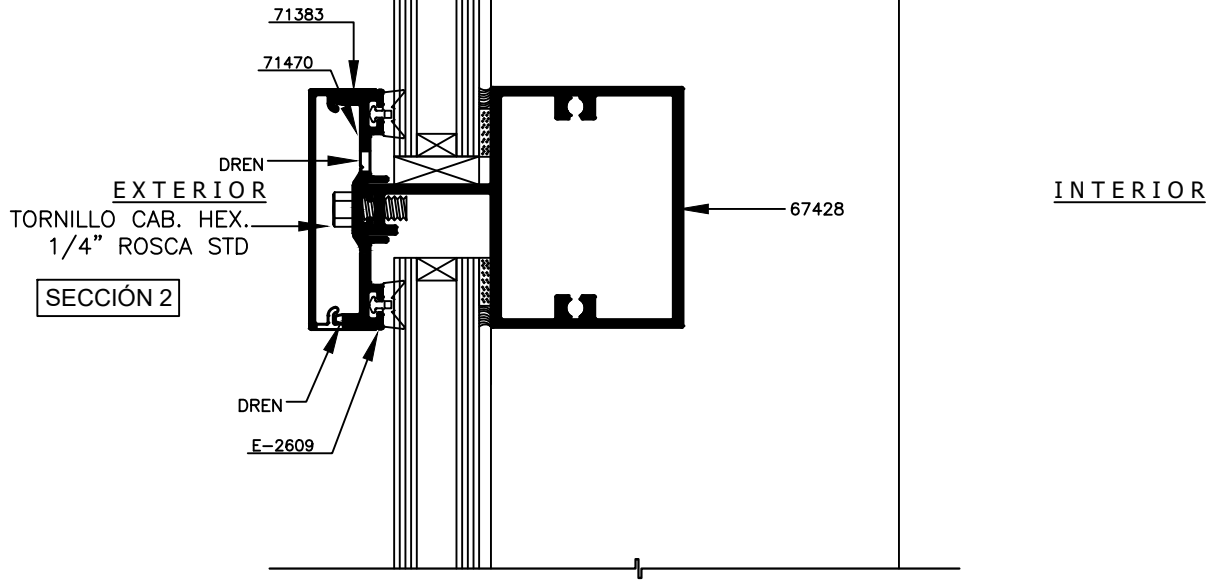
SERIE

MC500

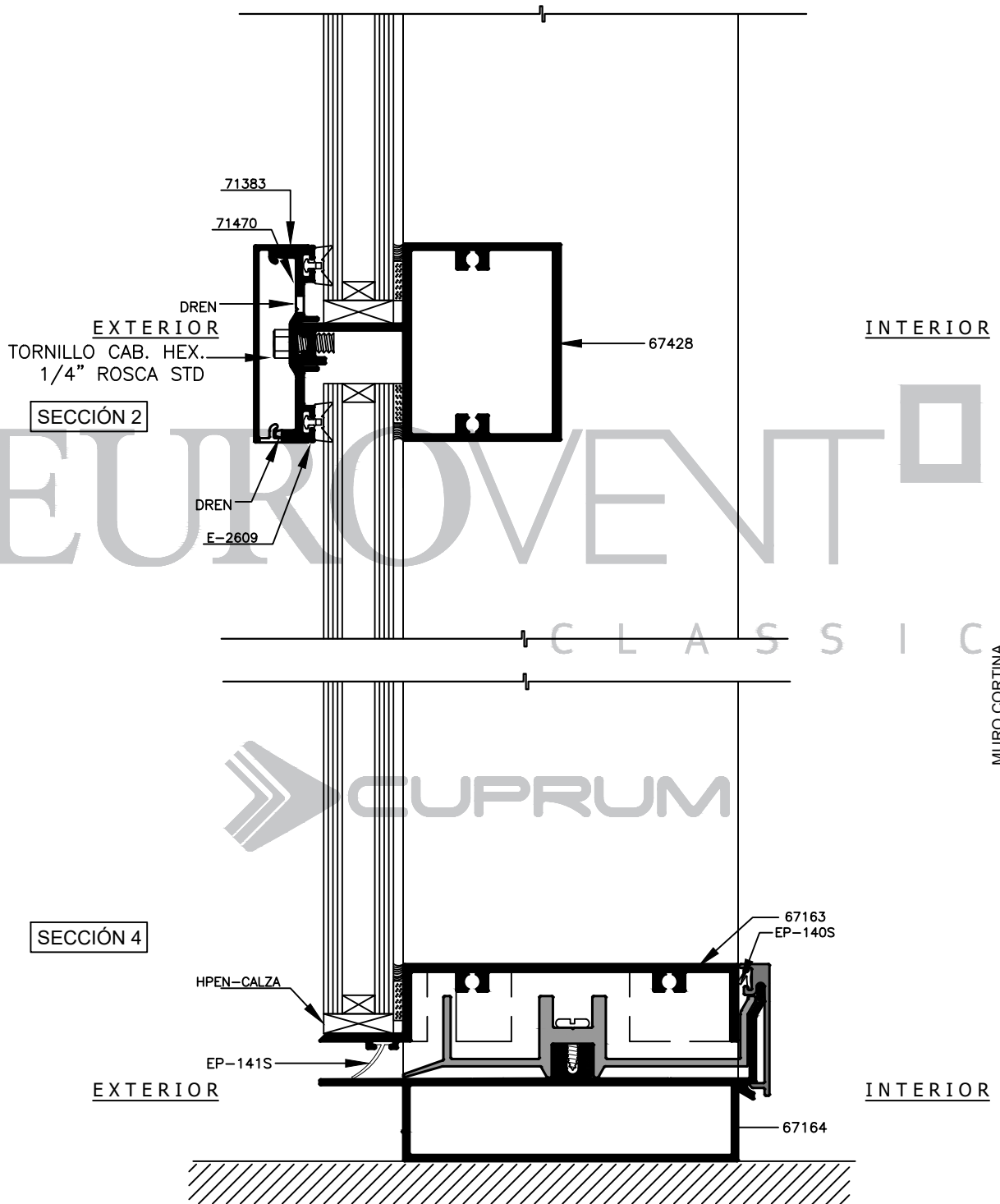


MURO CORTINA

EUROVENT[®]
CLASSIC



SECCIÓN 2



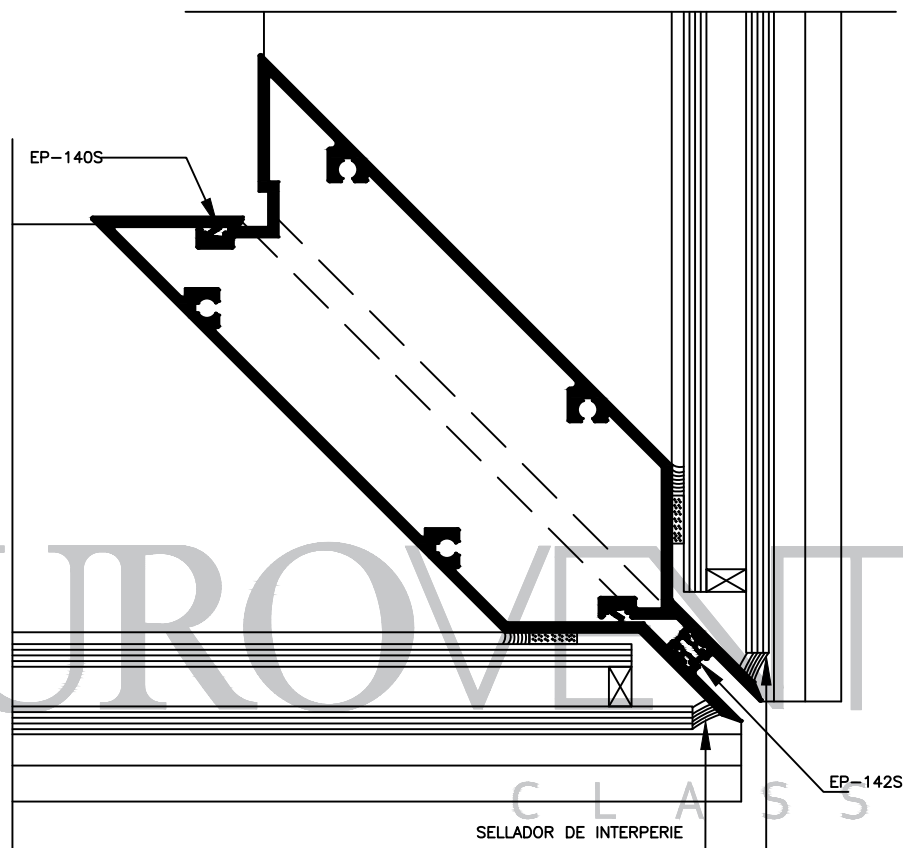
EUROVENT

CLASSIC

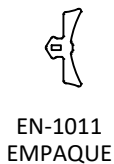
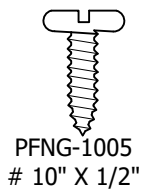
CUPRUM

CLASSIC
SERIE
MC500
MURO CORTINA

CLASSIC
SERIE
MC500
MURO CORTINA



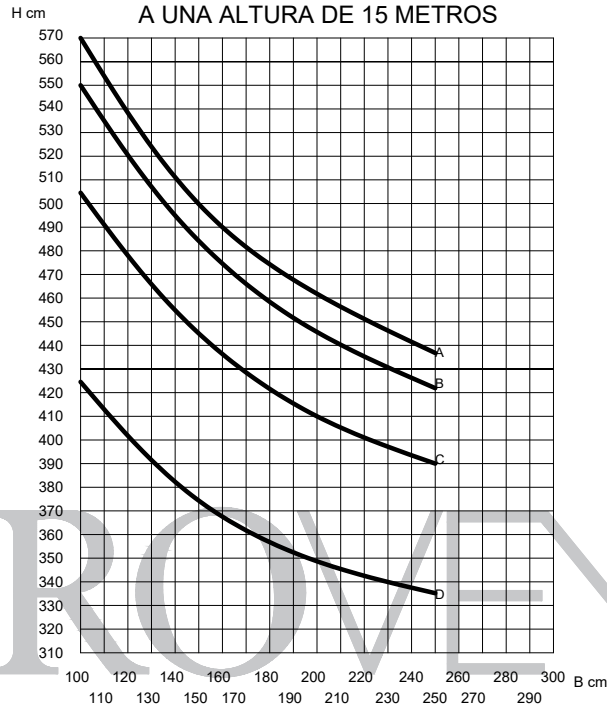
CUPRUM
ACCESORIOS



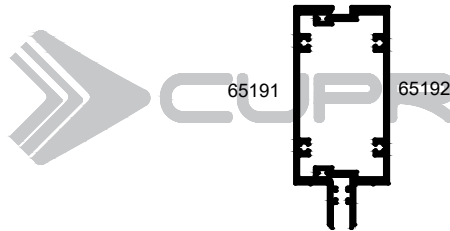
SIN ESCALA.

DEFLEXIÓN MAX. L/175

MURO CORTINA
A UNA ALTURA DE 15 METROS



LOS LÍMITES DE FABRICACIÓN
PARA LOS PERFILES, SERÁN
LOS QUE SE ENCUENTREN DEBAJO
DE LAS CURVAS GRAFICADAS.

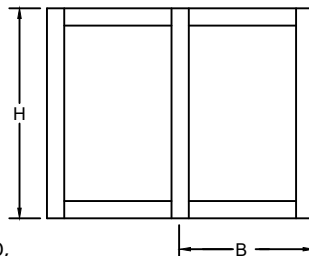


$I_{x-x} = 264.09 \text{ cm}^4$

ALEACIÓN: 6063
TEMPLE: 5

Valores de presión por velocidad de viento, a una altura de 15m

Curvas	Presión del diseño	Velocidad de viento	Zona
A	45 Kg/m ²	80 Km/h	Centro de grandes ciudades
B	50 Kg/m ²	90 Km/h	Barrios Residenciales
C	65 Kg/m ²	120 Km/h	Campo Abierto
D	124 Kg/m ²	160 Km/h	Zona Costera





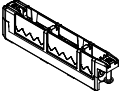
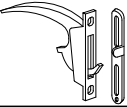
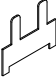
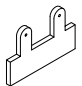
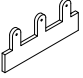
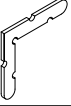





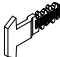
LOS LÍMITES DE UN CANCEL VAN EN FUNCIÓN DE LA
COMBINACIÓN DE RESISTENCIA DEL PERFIL DE ALUMINIO,
EL VIDRIO Y LOS ACCESORIOS QUE LO INTEGRAN.

VERIFICAR QUE LA DEFLEXIÓN DEL PERFIL SEA
COMPATIBLE CON EL VIDRIO UTILIZADO.

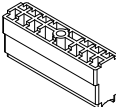
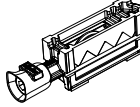

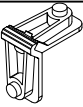
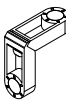
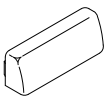



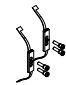



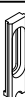
CLASSIC
SERIE
MC500
MURO CORTINA

CLASSIC
SERIE
MC500
MURO CORTINA

ALUMINIO					
CLAVE	DESCRIPCIÓN	PIEZAS X ATADO	LARGO STD. MTS.	PERÍMETRO ANOD. CM.	PERÍMETRO PUL. CM.
71383	TAPA PARA BASICO	10	6.10	21.41	9.85
71470	MOLDURA DE UNION	6	6.10	21.83	-
65191	BÁSICO VERTICAL MACHO	2	6.10	56.10	18.29
65192	BÁSICO VERTICAL HEMBRA	2	6.10	42.31	18.29
65194	CONECTOR	2	6.10	39.32	0.00
65196	TAPA	12	6.10	12.71	6.16
67163	BÁSICO HORIZONTAL INF.	2	6.10	42.69	18.31
67164	BÁSICO HORIZONTAL SUP.	2	6.10	44.06	23.32
67428	HORIZONTAL INTERMEDIO	2	6.10	32.60	16.52
67429	VERTICAL EZQUINERO IZQ.	1	6.10	58.75	27.00
67430	VERTICAL EZQUINERO DER.	1	6.10	71.53	30.86

CLAVE	FIGURA	DESCRIPCION	APLICACION													
			VC-50	VC-60	VYPC-70	VBYP-35 A	PBC-50	PBR-50	F-35	F-50	F-60	F-70	F-140			
B2176DERNE		BISAGRA DERECHA (PAR)				●										
B2176IZQNE		BISAGRA IZQUIERDA (PAR)				●										
CAGT103/3ALMF		CARRETILLA 100 KG POR CARRETILLA - 200 POR HOJA			●											
CF2149NE		CIERRE FINAL				●										
EH-01		EMPAQUE DE HERMETICIDAD	●													
EH-70I		EMPAQUE DE HERMETICIDAD			●											
EH-70-3V		EMPAQUE DE HERMETICIDAD			●											
ESC2039		ESCUADRA PLANA PARA MOSQUITERO			●	●										
FN-110P		FELPA CON PÁSTICO	●	●	●			●	●							
FN-492E		CONTRA			●											
FN-492F		FLECHA			●											
FN-553		BROCHE OLÉ TOP 200MM (EMBUTIDO)	●	●	●											
FN-552		BROCHE OLÉ TOP 160MM (EMBUTIDO)	●	●	●											
FN-556		FLECHA	●													

CLAVE	FIGURA	DESCRIPCION	APLICACION																	
			VC-50	VC-60	VYPC-70	VBYF-35 A	PBC-50	PBR-50	F-35	F-50	F-60	F-70	F-140							
FN-556C		CONTRA	●																	
FN-557B		FLECHA			●															
FN-557C		CONTRA			●															
GN-001		CARRETILLA 20 KG. X PZA.	●																	
GN-102D		TAPÓN CUBRE PIJA		●		●	●	●												
GN-105		TAPÓN DESAGÜE	●	●	●															
GN-123F		CARRETILLA 45 KG POR CARRETILLA - 90 POR HOJA			●															
CA-2170		CARRETILLA PARA MOSQUITERO			●															
PN-0903		GRAPA PARA MOSQUITERO				●														
B2177000NE		BISAGRA PUERTA (PAR)						●	●											
GN-190		CORTAVIENTOS S50	●																	
GN-191		GRAPA MOSQUITERO	●																	
GN-192		CONECTOR DREN	●																	
GN-193		CALZA CANDADO	●																	

CLAVE	FIGURA	DESCRIPCION	APLICACION																	
			VC-50	VC-60	VYPC-70	VBYF-35 A	PBC-50	PBR-50	F-35	F-50	F-60	F-70	F-140							
GN-235		CALZA HOJA FIJA	●																	
GN-493F		CARRETILLA CAPACIDAD: 15 KG. X PZA.		●																
GN-497A		CANDADO ANTIELEVACIÓN		●																
GN-498		ESCUADRA DE BOTÓN CONTRAMARCO		●																
GN-499		ESCUADRA DE BOTÓN HOJA		●																
GN-554		TAPA DREN	●	●	●					●	●	●	●	●	●					
GN-559F		UÑERO EMBUTIDO		●	●															
GN-616F		BISAGRA LOIRA DOS ALAS								●	●									
GN-617F		BISAGRA LOIRA TRES ALAS								●	●									
GN-616FC		CALZO PARA BISAGRA								●	●									
GN-617K		CALZO PARA BISAGRA								●	●									
GN-631T		TAPA TRASLAPE VENTANA		●																
GN-632		TAPA TRASLAPE PUERTA		●																
GN-633T		TAPA CERCO VENTANA		●																

CLAVE	FIGURA	DESCRIPCION	APLICACION																	
			VC-50	VC-60	VYPC-70	VBYF-35 A	PBC-50	PBR-50	F-35	F-50	F-60	F-70	F-140							
GN-634		TAPA CERCO PUERTA			●															
GN-635		CORTAVIENTOS VENTANA			●															
GN-638		CORTAVIENTOS PUERTA			●															
GN-640KF		PASADOR						●	●											
GN-695		CORTAVIENTOS		●																
GN-696		TAPA TRASLAPE	●																	
OP1141DE4 OP1141IE4		OPERADOR DE CREMALLERA DER. E IZQ.				●														
PN-0301		CALZO HOJA FIJA			●															
T2137120		JALADERA MOSQUITERO						●	●											
UA800E4		UÑERO EMBUTIDO	●	●																

CLAVE	FIGURA	DESCRIPCION	APLICACION	CLAVE	FIGURA	DESCRIPCION	APLICACION															
							VC-50	VC-60	VPC-70	VB-35 E	PBC-50	PBR-50	F-35	F-50	F-90	F-140						
HV-01		CERRADURA HV (BOTON)	CORTINA ANTICICLONICA HV	VN-E2608NE		VINIL EZ 6mm	•	•	•	•	•	•	•	•	•	•	•	•	•	•	•	•
HV-02		CERRADURA HV (C/LLAVE)	CORTINA ANTICICLONICA HV	VN-E2609NE		VINIL EZ 6mm VINIL EZ 9mm	•	•	•	•	•	•	•	•	•	•	•	•	•	•	•	•
HV-100		CARRETILLA HV	CORTINA ANTICICLONICA HV	VN-E2610NE		VINIL CUÑA PARA CRISTAL 6mm	•	•	•													
HV-101		TORNILLO HV 3"	CORTINA ANTICICLONICA HV	VN-E2611NE		VINIL ALETA	•	•	•													
HV-102		BUSHING 0.900"	CORTINA ANTICICLONICA HV	VN-E2612NE		VINIL ALETA	•															
HV-103		BUSHING 0.750"	CORTINA ANTICICLONICA HV	VN-E2613NE		VINIL HONGO	•															
HV-104		BUSHING HAT	CORTINA ANTICICLONICA HV	VN-E2615NE		VINIL BATIENTE	•	•														
HV-105		ARANDELA	CORTINA ANTICICLONICA HV	VN-E2002NE		VINIL COLA DE RATA PARA MOSQUITERO	•	•	•	•												
GN-363		PASADOR 12" (2 BARRAS Y 2 PERILLAS)	CORTINA ANTICICLONICA HV	EP-140S		VINIL MACHO																MC-500
PFNG-0805		#8 X 1/2"		EP-141S		VINIL LENGUETA																MC-500
PFNG-0817		#8 X 1"		EP-142S		VINIL HONGO																MC-500
PFNG-0820		#8x1/2"		HPEN-CALZA		CALZA DE 1/4" x 3/8" x 4"																TODAS
PFNG-1017		#10x1/2"																				
TMNG-1026		TORN P/MADERA 10X76 GAL																				
TAQ1147		TAQUETE 1/4 D/PLASTICO																				

CLAVE	FIGURA	SUP. ANOD.	SUP. EXPUESTA	LARGO STD.	PIEZAS x ATADO	PAGINA
5173		9.5	3.85	6.1	20	65 184
11409		18.3	7.30	6.1	12	125
11411		14.17	11.36	6.1	8	125
12263		39.29	19.26	6.1	4	124
12273		17.42	12.45	6.1	8	184
12274		22.31	11.71	6.1	4	184
12275		21.14	21.14	6.1	8	184
12276		23.71	8.09	6.1	4	184
12277		21.69	10.39	6.1	4	184
12393		4.56	4.56	6.1	40	184
12428		10.00	8.19	6.1	22	125
12437		37.26	19.00	6.1	4	124
12456		23.33	9.53	6.1	8	125 184
12504		42.00	12.76	6.1	4	16
12505		23.17	3.43	6.1	8	16
12506		35.43	9.50	6.1	6	16

CLAVE	FIGURA	SUP. ANOD.	SUP. EXPUESTA	LARGO STD.	PIEZAS x ATADO	PAGINA
12507		15.08	3.48	6.1	20	16
12513		36.48	9.56	6.1	4	16
12542		24.41	17.38	4.6	6	205
12543		13.42	2.98	6.1	20	17 206 224
12544		33.94	26.91	4.6	4	224
12545		23.54	10.47	6.1	4	205
12547		38.54	16.74	6.1	6	123
12562		40.35	21.34	6.1	4	205 225
12563		13.06	5.55	6.1	20	17
12566		20.79	0.0	6.1	10	205 225
12569		23.98	9.08	6.1	4	205 224
12576		12.95	2.72	6.1	20	206 224
12581		21.45	4.90	6.1	8	17
12592		44.08	11.50	6.1	4	17
12593		35.6	8.93	6.1	4	17
12594		18.35	2.04	6.1	8	17

CLAVE	FIGURA	SUP. ANOD.	SUP. EXPUESTA	LARGO STD.	PIEZAS x ATADO	PAGINA
12595		20.15	5.17	6.1	12	224
12596		48.79	30.57	6.1	2	225
12602		35.31	20.41	4.6	3	225
12603		10.21	2.30	6.1	20	206 224
12606		37.33	10.82	6.1	8	7
12607		16.72	1.91	6.1	16	7
12608		30.23	8.61	6.1	8	7
12609		12.91	2.81	6.1	20	7
12617		23.91	15.64	6.1	6	206 224
12653		14.21	11.45	6.1	20	224
12664		36.46	15.39	6.1	6	123
12756		33.31	15.64	6.1	8	206 224
13363		23.98	12.63	6.1	8	184
13614		61.6	25.20	6.1	3	50
13615		32.27	7.14	6.1	6	50
13616		21.40	6.44	6.1	12	50

CLAVE	FIGURA	SUP. ANOD.	SUP. EXPUESTA	LARGO STD.	PIEZAS x ATADO	PAGINA
13617		52.72	12.20	6.1	3	50
13829		60.01	17.50	6.1	2	51
13830		55.58	12.65	6.1	4	51
13831		34.44	9.53	6.1	6	51
13832		19.8	5.57	6.1	16	51
14384		22.60	10.16	6.1	8	52
14385		50.20	22.81	6.1	4	52
14411		14.35	11.06	6.1	5	125
14412		3.22	0.0	6.1	24	125
14702		21.65	11.23	6.1	20	125
14918		20.84	7.82	6.1	12	125
15043		4.39	4.39	6.1	32	184
18409		32.53	25.3	5.0	6	124
18411		28.96	21.73	6.1	4	123
18413		15.91	13.08	6.1	12	125
18419		30.10	24.53	5.0	4	124

CLAVE	FIGURA	SUP. ANOD.	SUP. EXPUESTA	LARGO STD.	PIEZAS x ATADO	PAGINA
18421		26.53	20.96	6.1	4	123
22504		44.92	13.96	6.1	4	38
22513		40.98	9.57	6.1	4	38
22581		24.22	5.25	6.1	8	40
22592		47.13	16.02	6.1	4	39
22593		38.88	9.22	6.1	4	39
22594		21.08	3.11	6.1	8	39
32506		38.54	9.57	6.1	6	38
32563		15.95	6.72	6.1	12	40
42505		26.07	4.63	6.1	8	38
42507		16.51	4.42	6.1	8	38
50701		9.27	4.75	6.1	30	65 125
62041		32.57	9.60	6.1	4	27
62066		31.18	12.42	6.1	8	90
62070		15.92	7.40	6.1	16	91
62078		11.19	6.20	6.1	24	91

CLAVE	FIGURA	SUP. ANOD.	SUP. EXPUESTA	LARGO STD.	PIEZAS x ATADO	PAGINA
62140		44.51	10.07	6.1	4	52
62170		28.90	6.66	6.1	8	40
62374		55.82	36.74	6.1	4	126
64640		31.49	23.66	6.1	6	167
64641		39.90	18.75	6.1	4	167
64642		39.04	31.99	6.1	4	167
64643		13.50	4.86	6.1	6	167
64644		41.08	13.72	6.1	4	168
64645		29.52	7.24	6.1	4	168
64646		50.22	30.37	6.1	2	168
65191		56.10	18.29	6.1	2	240
65192		42.31	18.29	6.1	2	240
65194		39.32	NA	6.1	2	240
65196		12.71	6.16	6.1	12	241
67163		42.69	18.31	6.1	2	240
67164		44.06	23.32	6.1	2	241

CLAVE	FIGURA	SUP. ANOD.	SUP. EXPUESTA	LARGO STD.	PIEZAS x ATADO	PAGINA
67428		32.60	16.52	6.1	2	241
67429		58.75	27.00	6.1	2	242
67430		71.53	30.86	6.1	2	242
67739		70.83	51.21	6.1	2	225
67894		32.94	15.19	6.1	4	90
67899		17.29	6.55	6.1	12	91
68299		32.95	17.23	6.1	4	91
68337		30.18	14.42	6.1	4	91
68842		45.34	17.27	6.1	6	65
68843		30.61	12.70	6.1	10	65
68844		26.81	18.57	6.1	8	65
68845		35.59	16.10	6.1	8	65
68846		21.10	10.54	6.1	8	65
68847		15.17	9.32	6.1	20	65
68850		33.19	17.02	6.1	8	65
69356		12.91	4.24	6.1	20	65

CLAVE	FIGURA	SUP. ANOD.	SUP. EXPUESTA	LARGO STD.	PIEZAS x ATADO	PAGINA
69368		12.01	4.11	6.1	20	65
72373		50.53	26.83	6.1	2	126
74272		11.17	9.59	6.1	18	206 224
78407		40.04	19.52	6.1	4	123
78408		34.95	5.64	6.1	8	123
78410		34.29	21.38	6.1	4	124
78412		30.71	17.81	6.1	4	123
78420		31.86	21.38	6.1	4	124
78422		28.29	17.81	6.1	4	123
81642		4.30	2.20	6.1	108	184
82029		15.81	4.46	6.1	16	27
82030		11.15	2.55	6.1	24	27
87896		31.74	19.83	6.1	4	90
88300		43.87	26.84	6.1	4	90
82093		31.62	10.98	6.1	4	27
82079		26.29	8.19	6.1	6	27



CUPRUM

EUROVENT

C L A S S I C

Este manual y sus diseños están protegidos por diversas patentes.
Los perfiles y sus diseños son propiedad exclusiva de Cuprum.
Queda estrictamente prohibida su reproducción, total o parcial.



CUPRUM





Planta y Ventas en México

Av. La Presa # 290, Col. San Juan Ixhuatepec
Tlanepantla, Edo. de México, C.P. 54180
Tels.: (55) 5 746 7900 / (55) 5746 7800 / (55) 5746 7975

Planta y Ventas en Guadalajara

Antigua Carretera a Chapala # 3345, Alamo Industrial
Guadalajara, Jalisco, C.P. 44470
Tel.: (33) 3666 9000

Sala de Exhibición Monterrey

Plaza Tanarah/ Av Vasconcelos 345 Ote., Segundo piso
Local 17 y 18, San Pedro Garza García, Nuevo León.
Tel: (81) 8356 6529, 8356 6611, 8356 6263

Planta y Ventas en Monterrey

Av. Diego Días de Berlanga # 132 Nte., Col. El Nogalar,
San Nicolás de los Garza, N.L., C.P. 66480
Tels.: (81) 8305 8500 / (81) 8305 8600

Sala de Exhibición Ciudad de México

Altavista #79 entre Av. Revolución y Camino a Desierto de
los Leones, Col. San Angel Inn, Del. Álvaro Obregón, CDMX
Tel: (55) 5550 3690, (55) 5616 6674, (55) 5616 7308

<https://cuprum.com/construccion/>

