

EUROVENT[®]
P R E M I U M


CUPRUM



MEP-2024 240624

CATÁLOGO
2024-2025



CUPRUM

EUROVENT 
P R E M I U M



EUROVENT 
P R E M I U M

EUROVENT

P R E M I U M

Eurovent PREMIUM, una de las líneas de perfiles más destacadas de Cuprum, ofrece soluciones integrales para cancelería de aluminio, desde configuraciones simples como fijos hasta sistemas avanzados de muro cortina.

Destacada por su excepcional rendimiento, elegancia y funcionalidad, la línea **Eurovent** garantiza un nivel superior de confort en cualquier entorno, ya sea cálido, frío o ruidoso. Su diseño innovador, combinado con el uso de vidrio doble y herrajes de alta calidad, asegura un desempeño óptimo en cada proyecto, proporcionando la hermeticidad y eficiencia que los clientes demandan.



P R E M I U M

Fijos

Fijo Serie 45	07
Fijo Serie 80	21
Fijo Serie 150	34

Corredizas

Corrediza Serie 80	50
Corrediza Serie 150	87

Ventanas Batientes

Ventana Serie 45	118
------------------	-----

Puertas

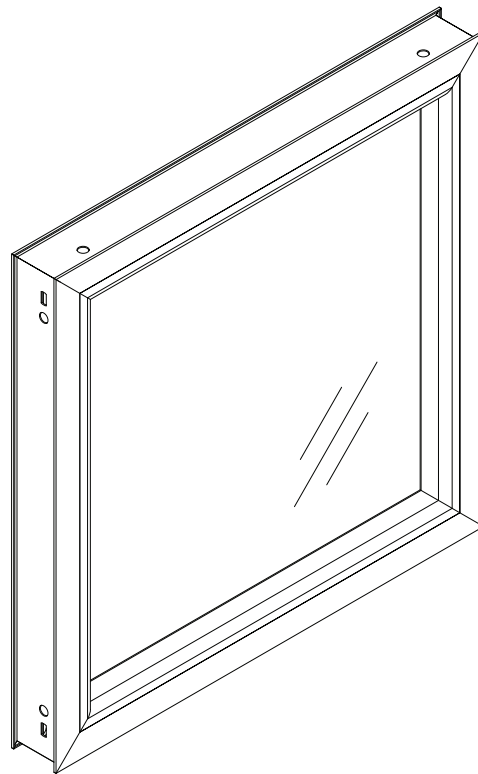
Puerta Serie 45 Camara Europea	158
Puerta Serie 45	176

Indice general de Herrajes	192
Indice general por claves	197



FIJO SERIE 45
FIJO SERIE 80
FIJO SERIE 150

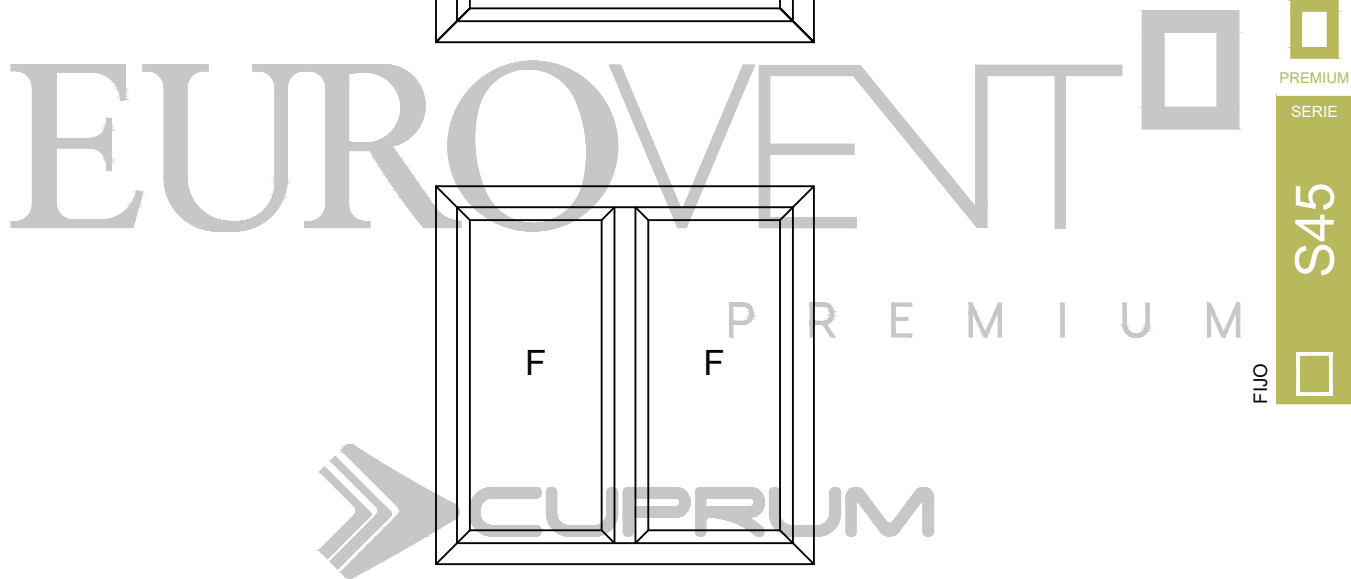
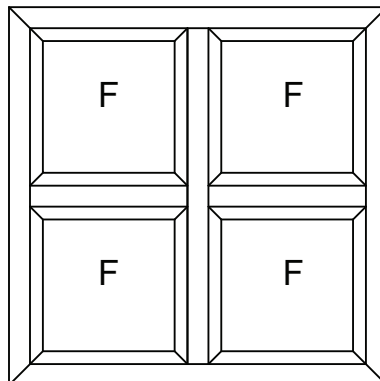
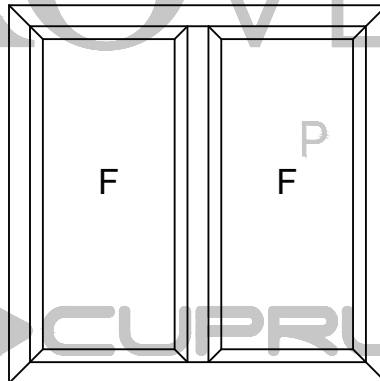
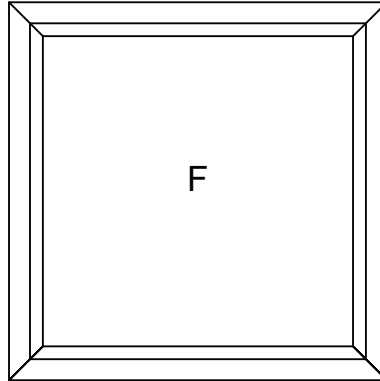
CALIDAD
HERMETICIDAD
ESTÉTICA
FUNCIONALIDAD
LUJO
DISEÑO
DURABILIDAD
SEGURIDAD



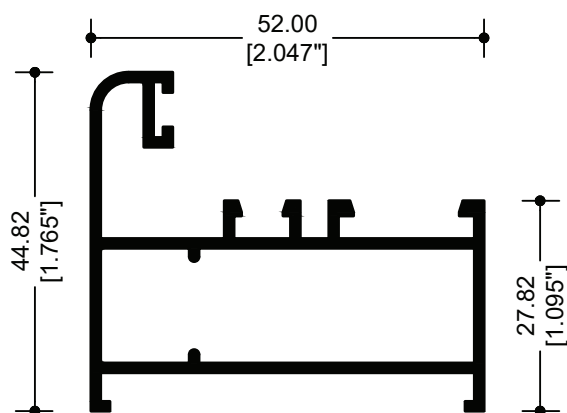
 Fijos



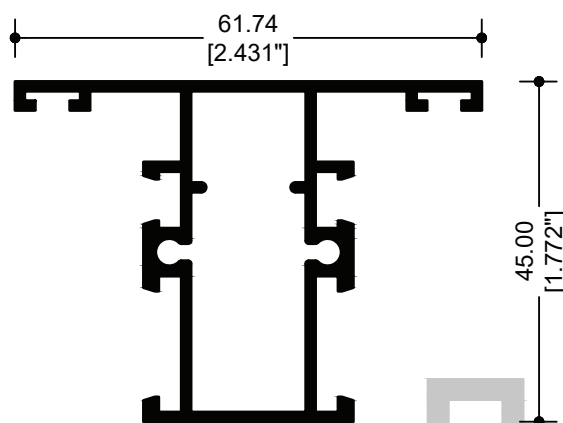
CUPRUM



PREMIUM
SERIE
S45
FIJO

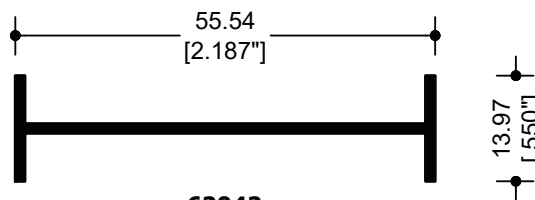


62033
"L" CONTRAMARCO

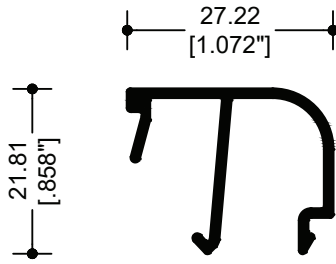


27.74 [1.092"]
62041
INTERMEDIO CUADRÍCULA

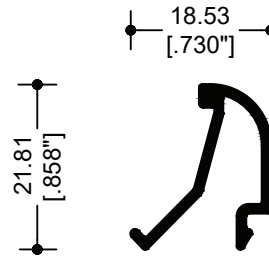
P R E M I U M



62042
MOLDURA DE UNIÓN



82029
JUNQUILLO VIDRIO 6 MM

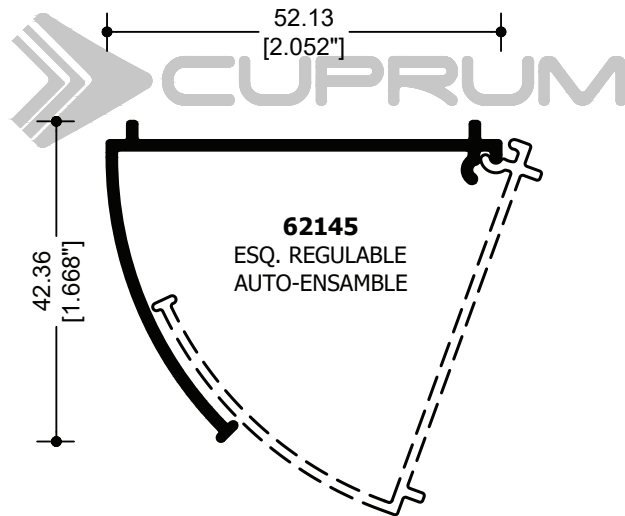


82030
JUNQUILLO VIDRIO 24 MM

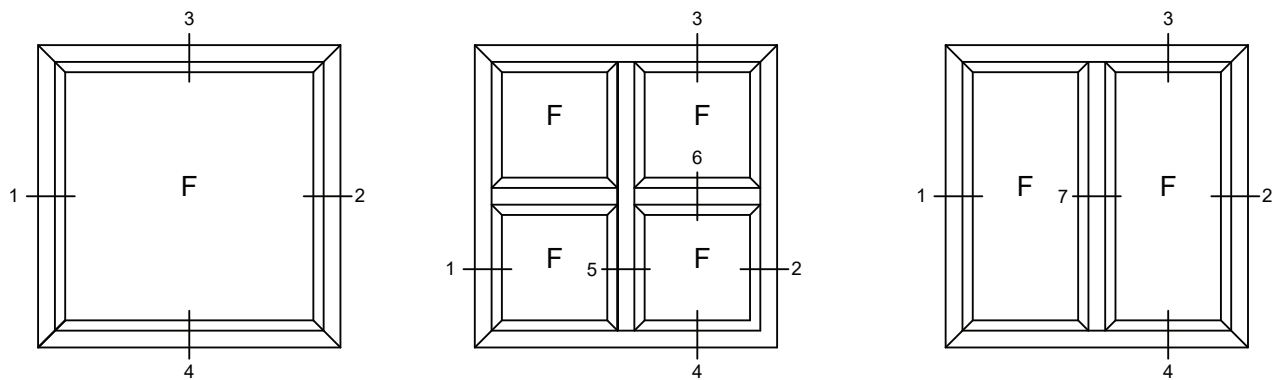
EUROVENT

P R E M I U M

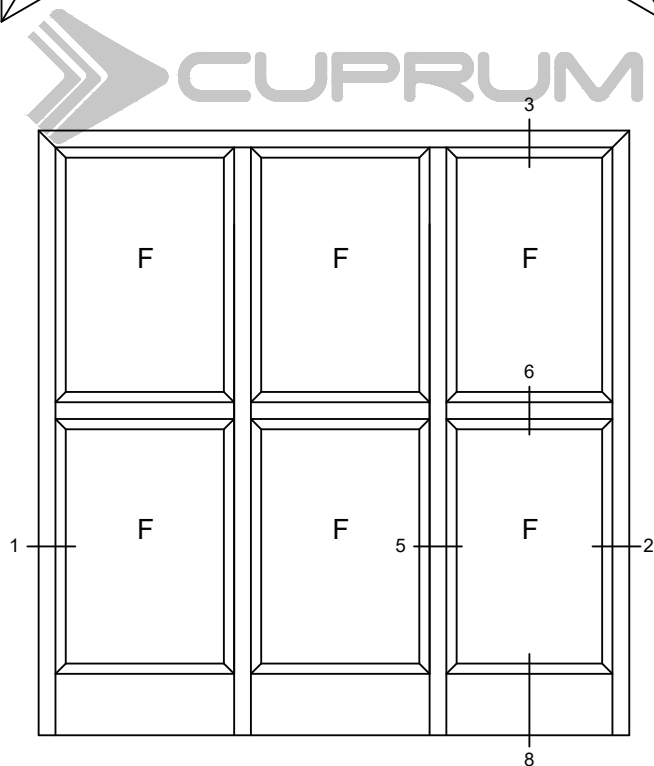
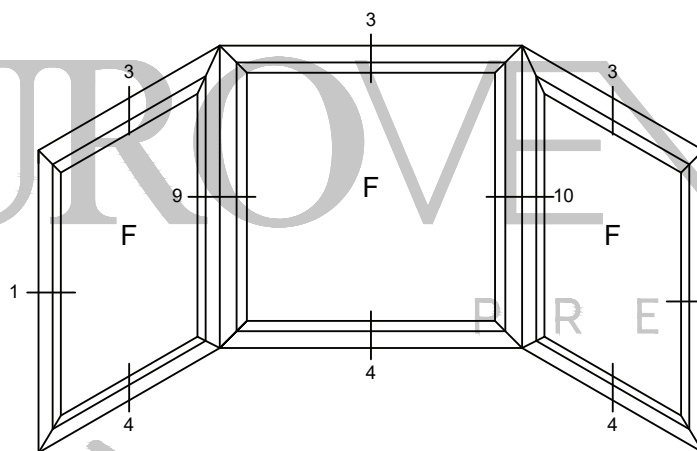
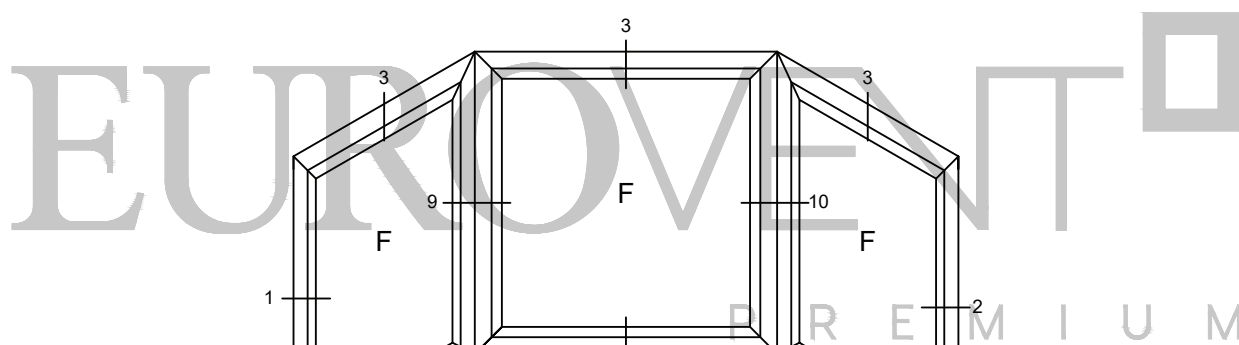
PREMIUM
SERIE
S45

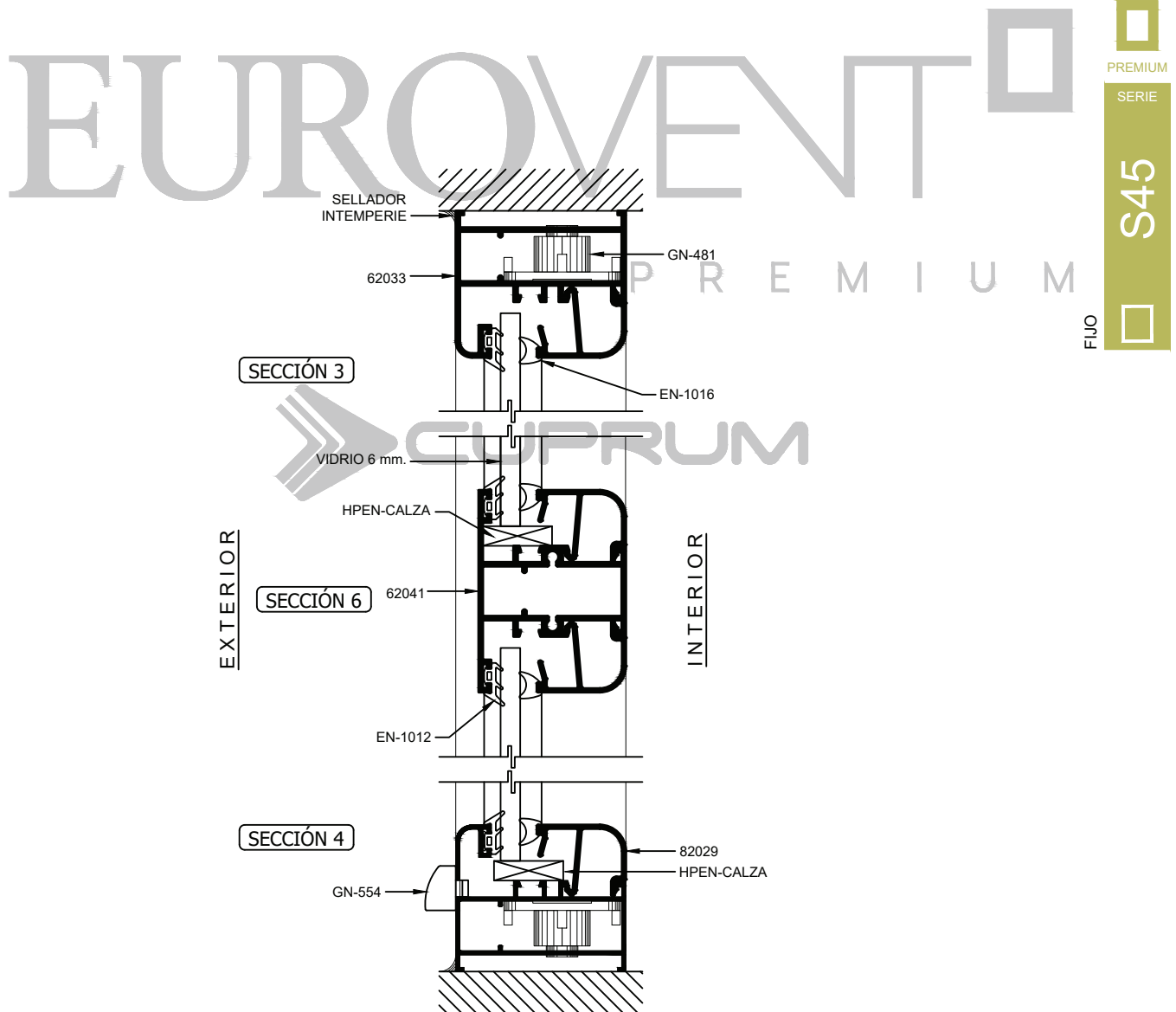
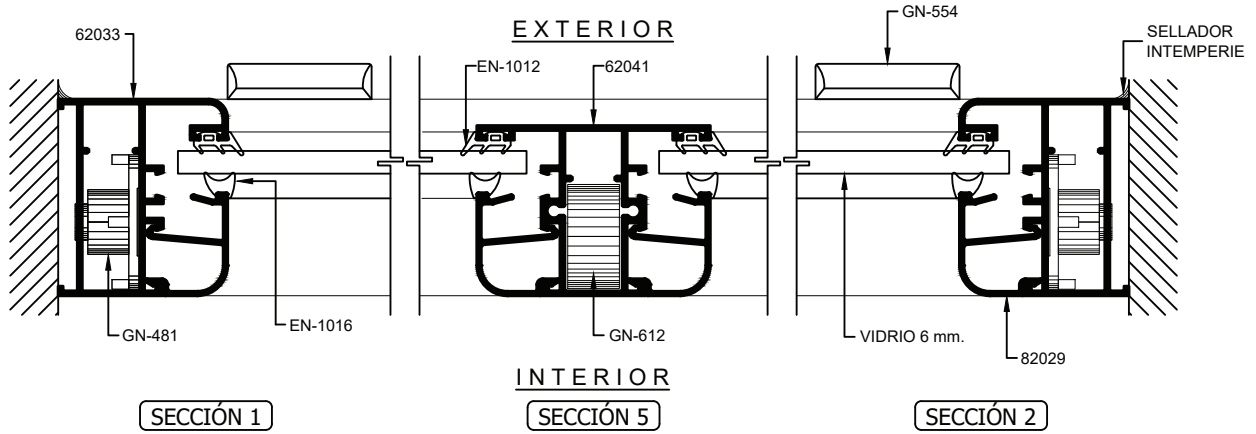


62145
ESQ. REGULABLE
AUTO-ENSAMBLE



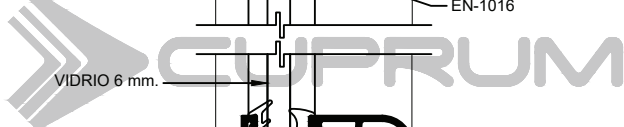
PREMIUM
SERIE
S45
FIJO



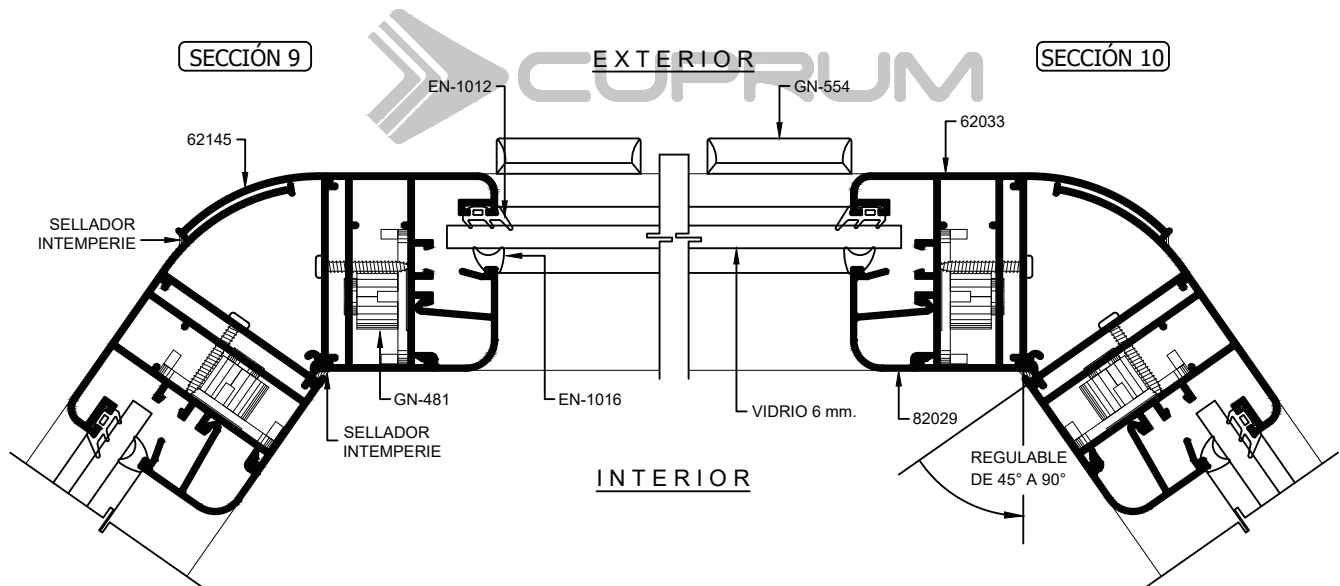
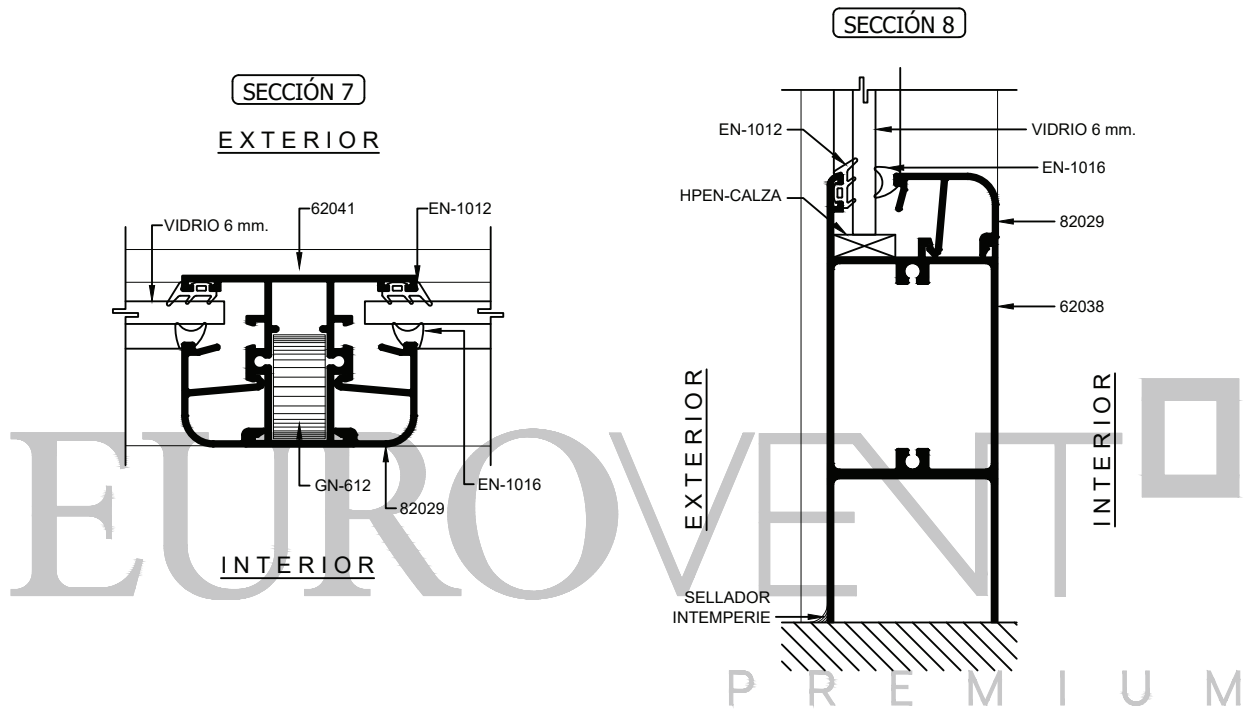


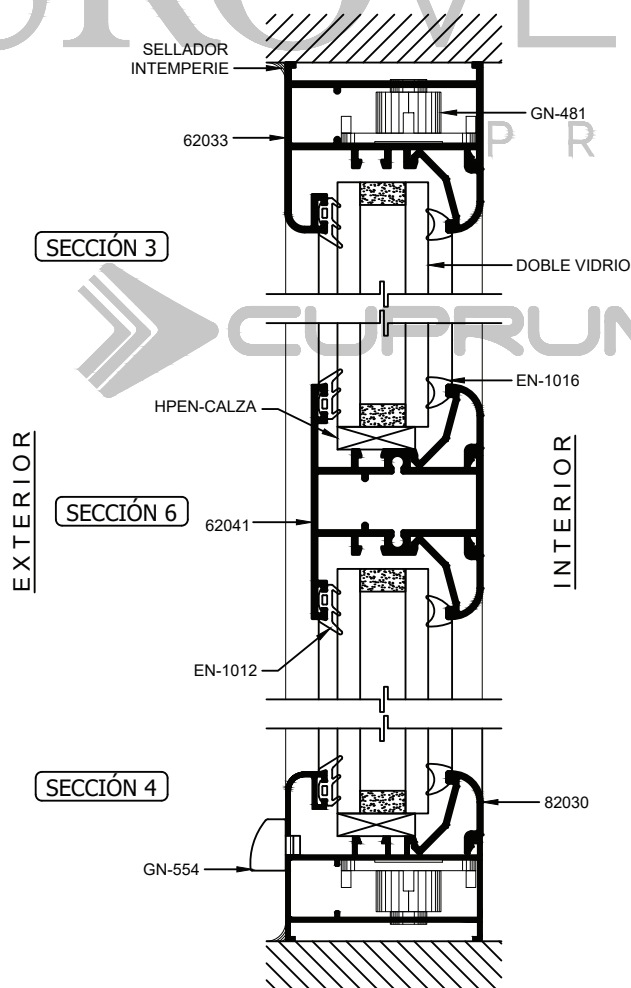
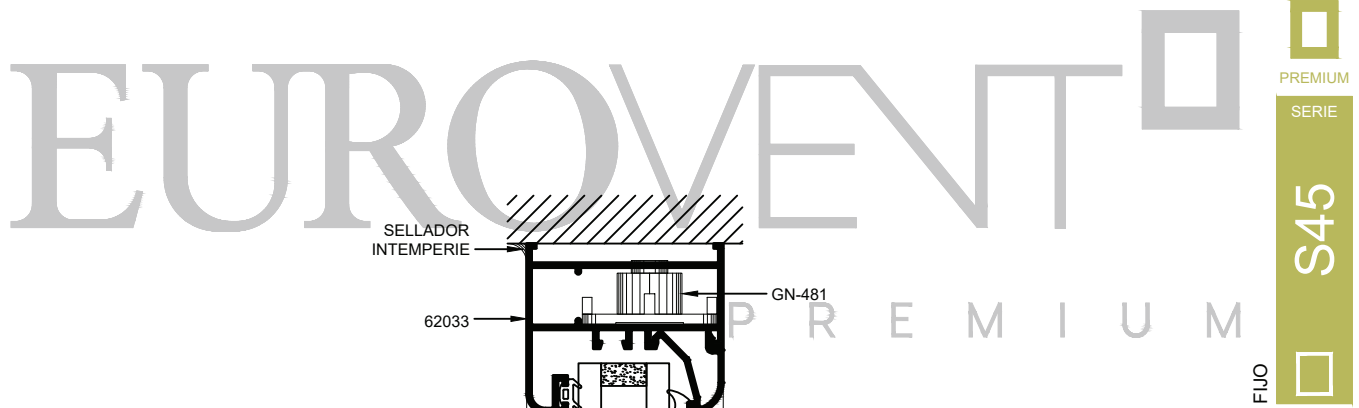
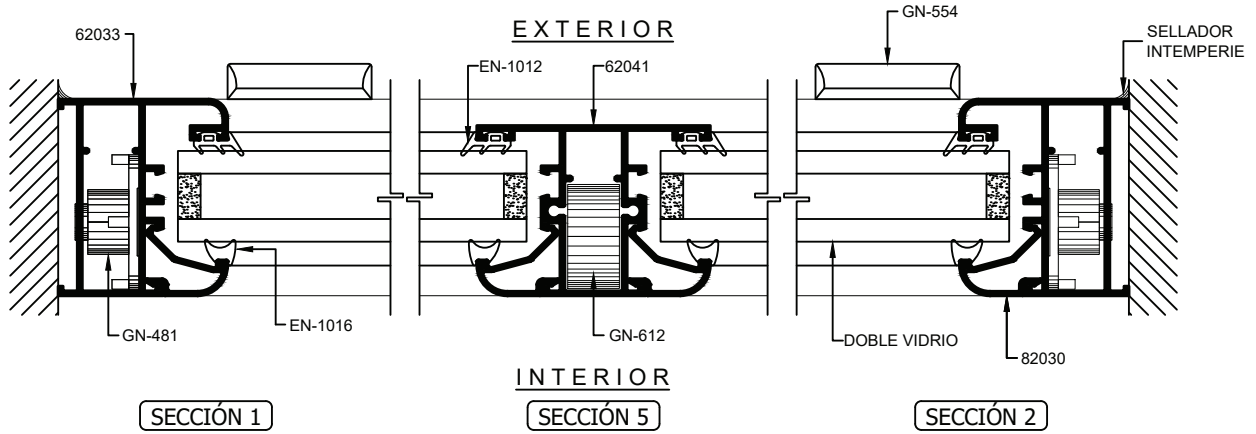
EUROVENT

PREMIUM
SERIE
S45
FIJO

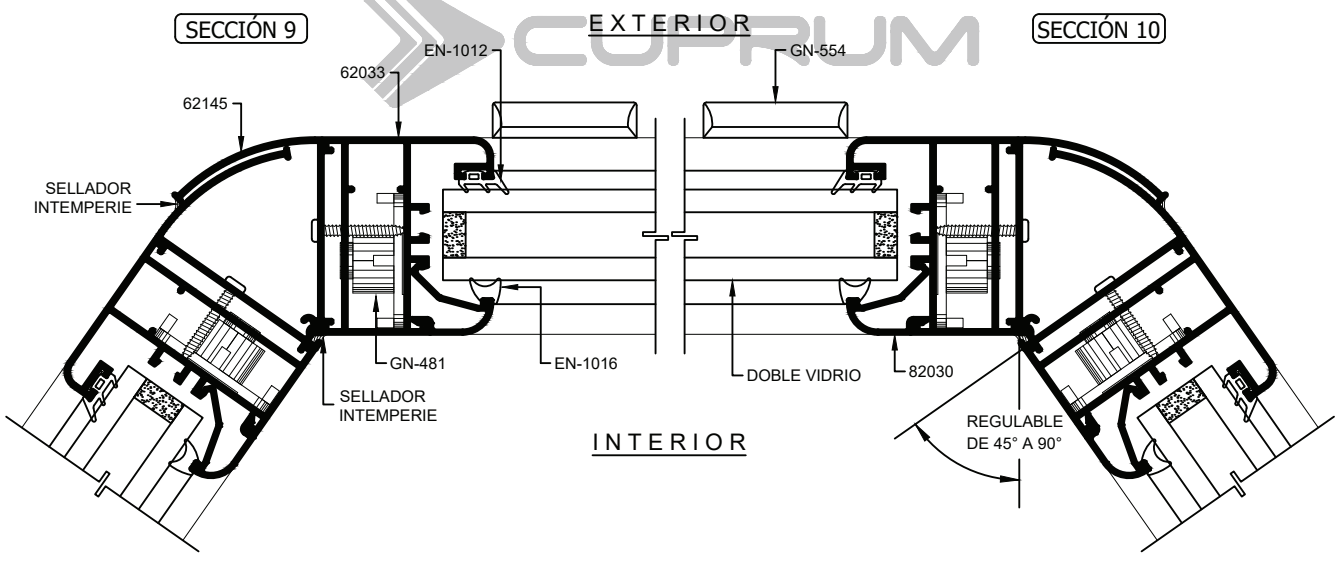
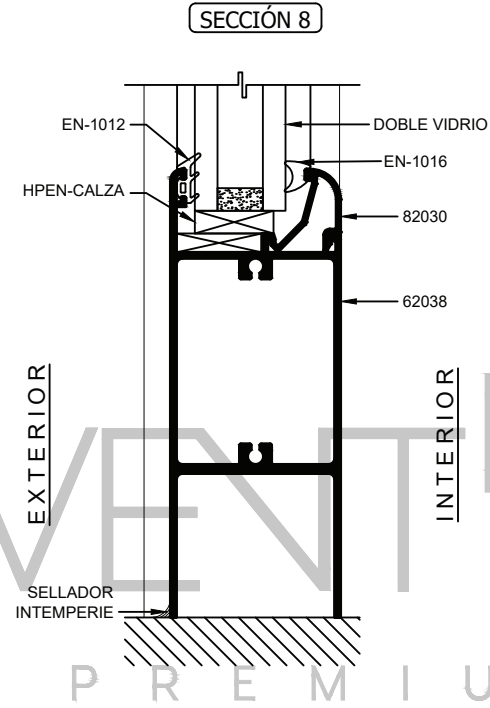
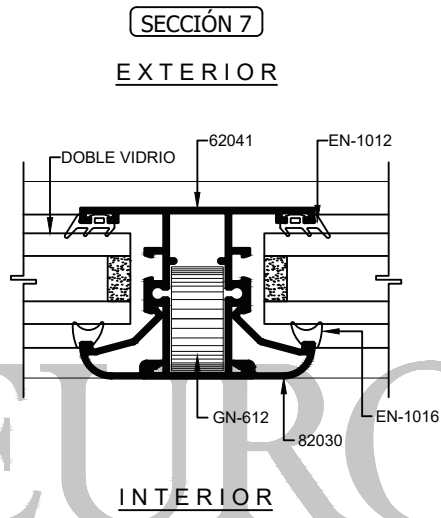


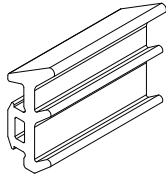
PREMIUM
SERIE
S45
FIJO



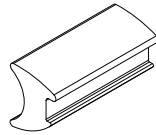


PREMIUM
SERIE
S45
FIJO

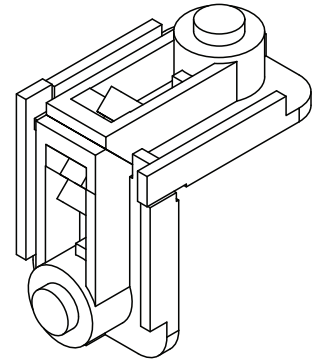




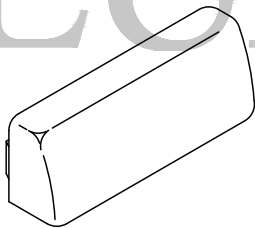
EN-1012
EMPAQUE RESPALDO



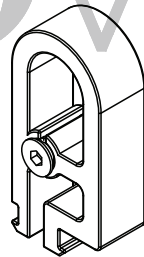
EN-1016
EPDM CUÑA FIJO
6 Y 24 MM



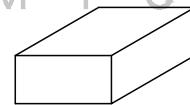
GN-481
ESCUADRA DE BOTÓN 421



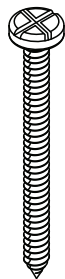
GN-554
TAPA DREN



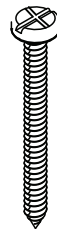
GN-612
CONECTOR 575 BERNINA



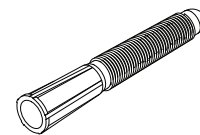
HPEN-CALZA
1/4 " x 3/8"



PFNG-1017
#10 x 1 1/2" INOX



TMNG-1026
PIJA #10 X 3"



TAQ1147
TAQUETE 1/4" x 2"

EUROVENT

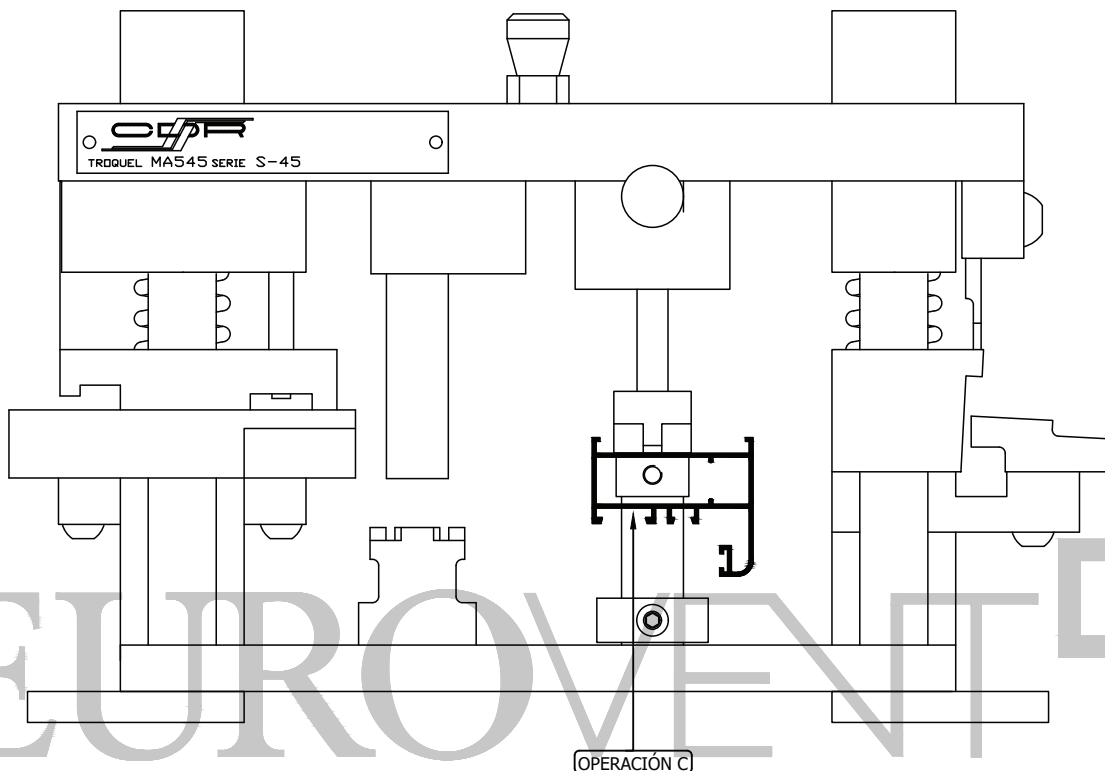
PREMIUM

CUPRUM

PREMIUM
SERIE
S45

FIJO

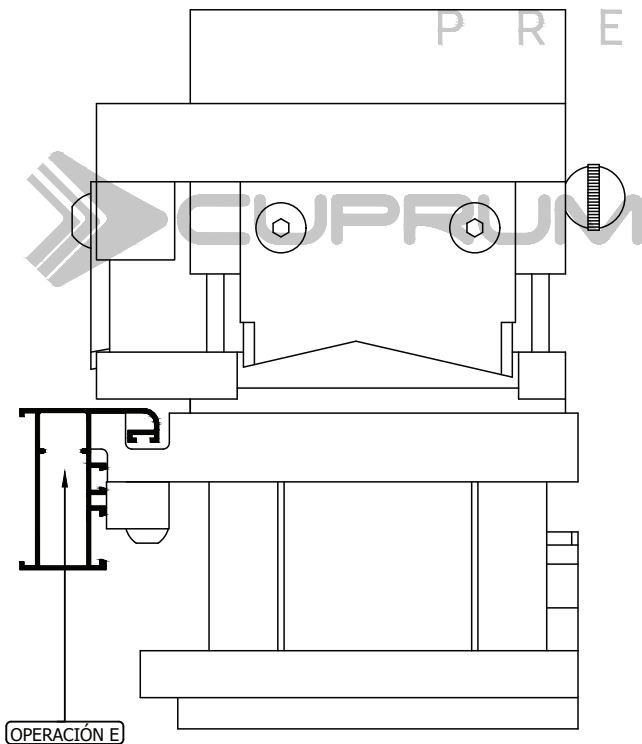
GN-523CDR



PREMIUM
SERIE
S45
FIJO

EUROVENT

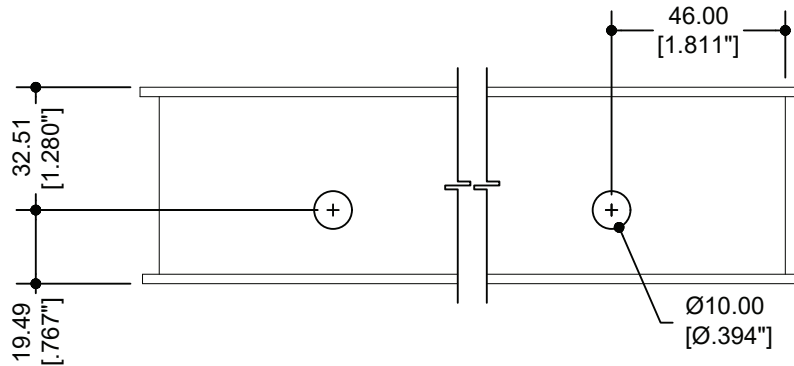
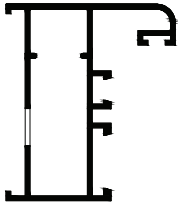
P R E M I U M



PARA REALIZAR TODAS LAS OPERACIONES DE TROQUELADO, EL MATERIAL DEBE DE ESTAR CORTADO A MEDIDA DE FABRICACIÓN

OPERACIÓN C

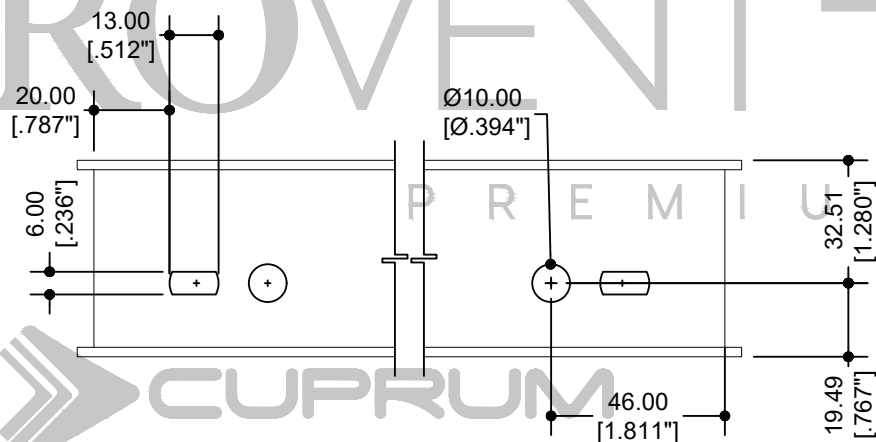
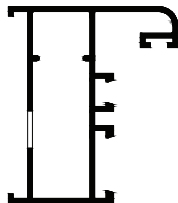
62033 "L" CONTRAMARCO
ESCUADRA DE BOTÓN HOR.



PARA REALIZAR LA OPERACIÓN "C" VERTICAL, LA PERILLA DEBE DE ESTAR ADENTRO
PARA REALIZAR LA OPERACIÓN "C" HORIZONTAL, LA PERILLA DEBE DE ESTAR AFUERA

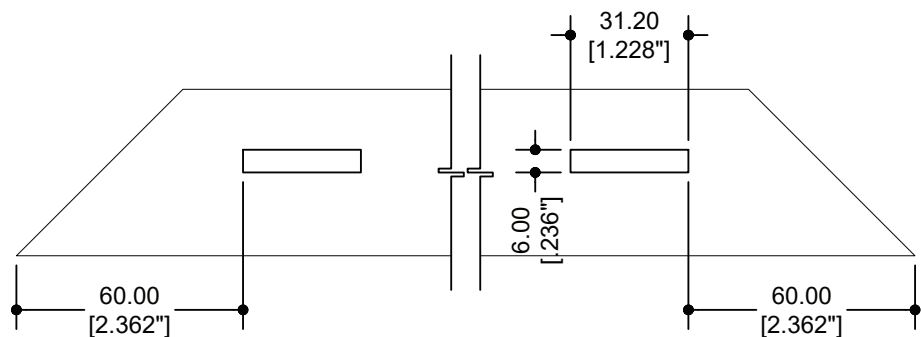
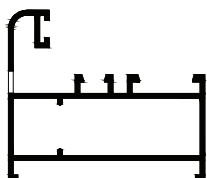
OPERACIÓN C

62033 "L" CONTRAMARCO
ESCUADRA DE BOTÓN VERT.



OPERACIÓN E

62033 "L" CONTRAMARCO
DREN



PREMIUM
SERIE

S45

FIJO

PREMIUM
SERIE
S45
FIJO

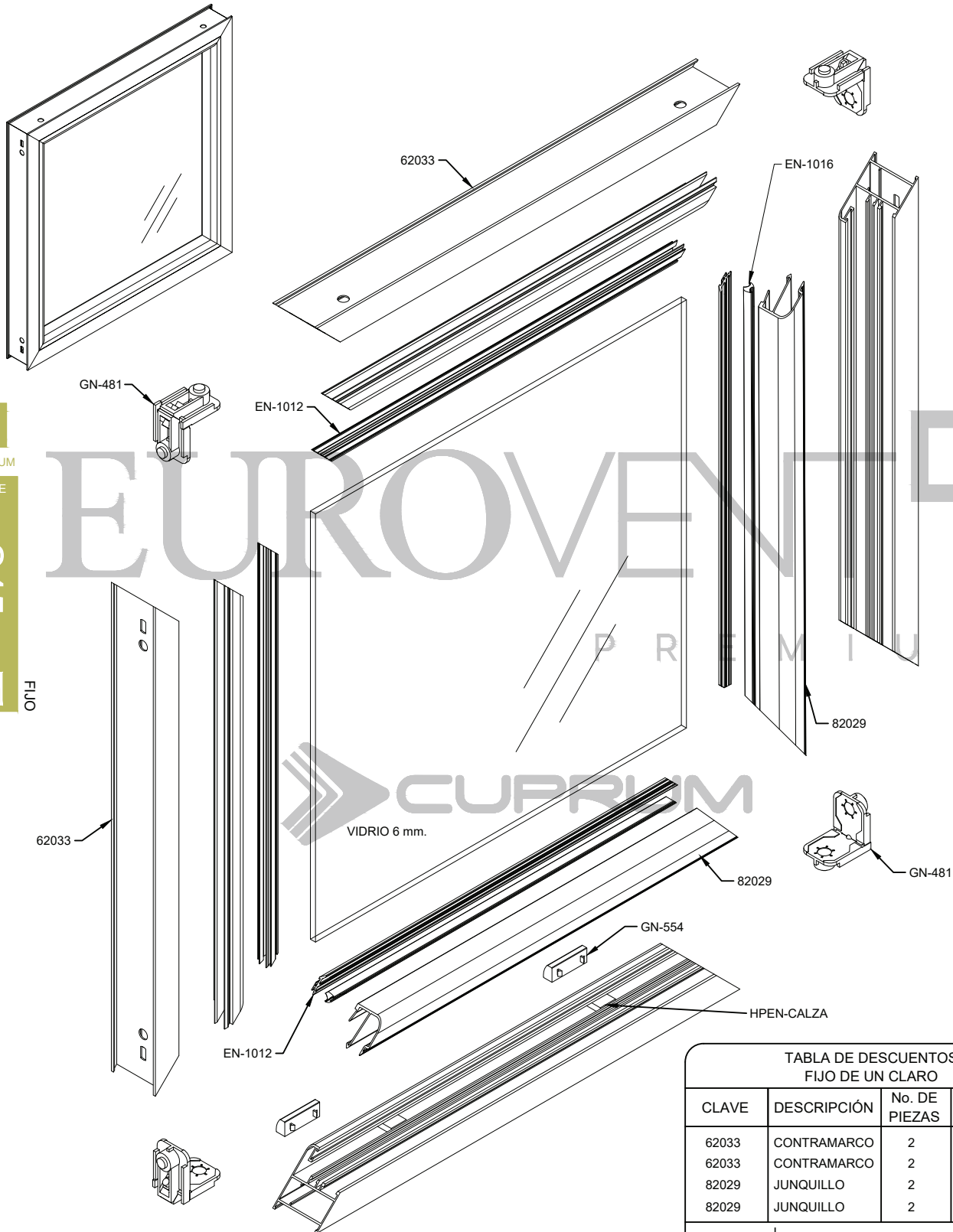
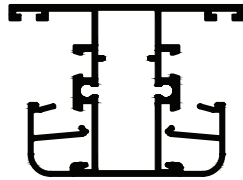
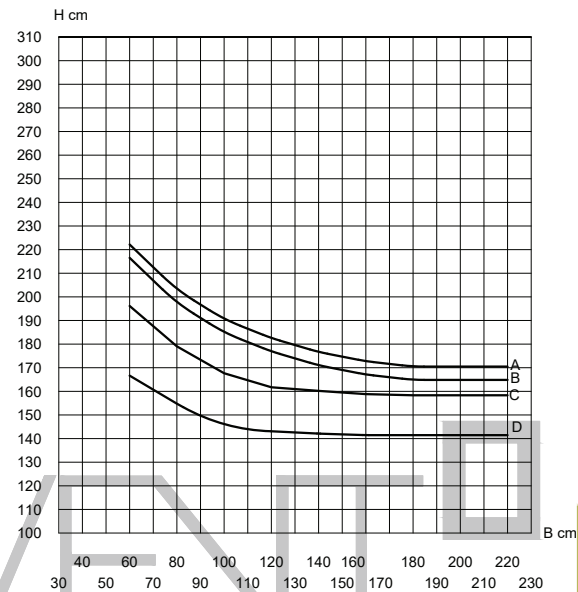
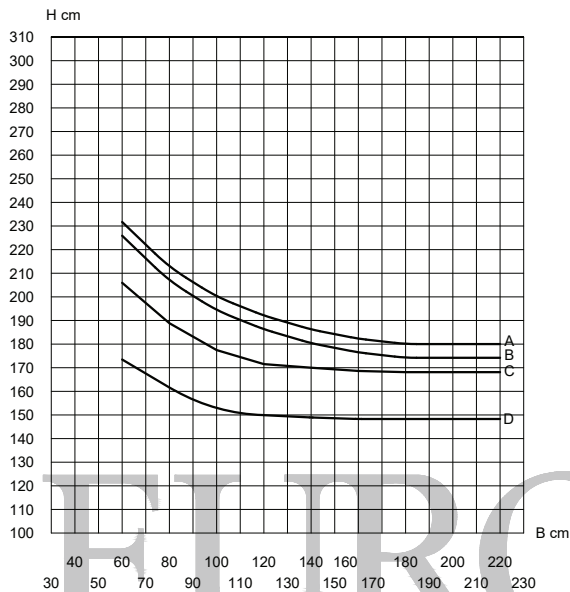


TABLA DE DESCUENTOS
FIJO DE UN CLARO

CLAVE	DESCRIPCIÓN	No. DE PIEZAS	CORTE Y DESCUENTO
62033	CONTRAMARCO	2	L
62033	CONTRAMARCO	2	H
82029	JUNQUILLO	2	L-46
82029	JUNQUILLO	2	H-46
VIDRIO	L	1	L-64
	H		H-64

L= ANCHO DE VENTANA
H= ALTO DE VENTANA
DESCUENTOS EN MM.

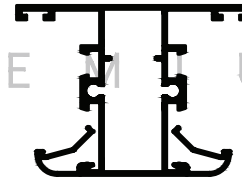
FIJO SERIE 45
A UNA ALTURA DE 15 METROS
DEFLEXIÓN MAX. L/175



62041

I x-x= 10.39 cm⁴

LOS LÍMITES DE FABRICACIÓN PARA LOS PERFILES, SERÁN LOS QUE SE ENCUENTREN DEBAJO DE LAS CURVAS GRAFICADAS.

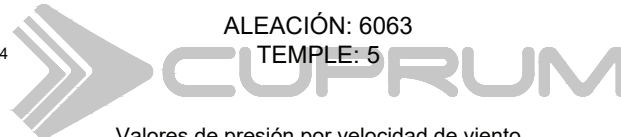


62041

I x-x= 8.98 cm⁴

ALEACIÓN: 6063

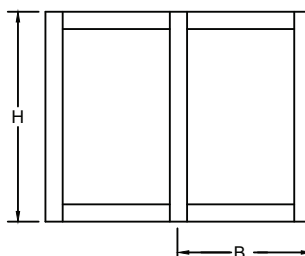
TEMPLE: 5



Valores de presión por velocidad de viento

Curvas	Presión del diseño	Velocidad de viento	Zona
A	45 Kg/m ²	80 Km/h	Centro de grandes ciudades
B	50 Kg/m ²	90 Km/h	Barrios Residenciales
C	65 Kg/m ²	120 Km/h	Campo Abierto
D	145 Kg/m ²	160 Km/h	Zona Costera

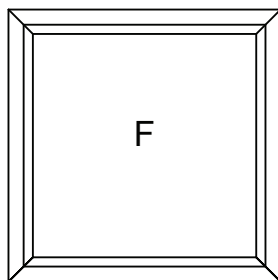
LOS LÍMITES DE UN CANCEL VAN EN FUNCIÓN DE LA COMBINACIÓN DE RESISTENCIA DEL PERFIL DE ALUMINIO, EL VIDRIO Y LOS ACCESORIOS QUE LO INTEGRAN.



VERIFICAR QUE LA DEFLEXIÓN DEL PERFIL SEA COMPATIBLE CON EL VIDRIO UTILIZADO.

PREMIUM
 SERIE
S45
 FIJO

PARÁMETROS MÍNIMOS Y MÁXIMOS DE FABRICACIÓN.



F-45

MÍNIMO 0.30 x 0.30

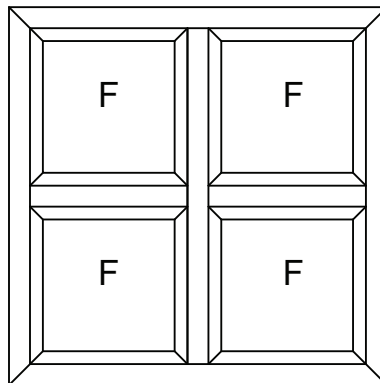
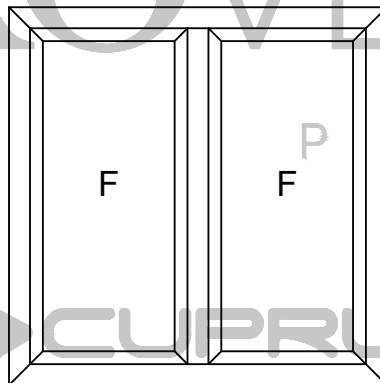
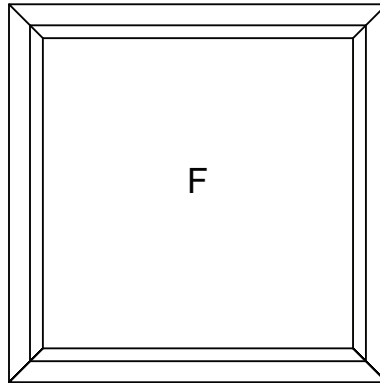
MÁXIMO 4m² CON VIDRIO RECOCIDO DE 6 mm. SIN INTERMEDIOS,
PARA OTROS ESPESORES VER CON EL FABRICANTE,
CON INTERMEDIOS VER GRÁFICA.

PREMIUM
SERIE

S45

FIJO

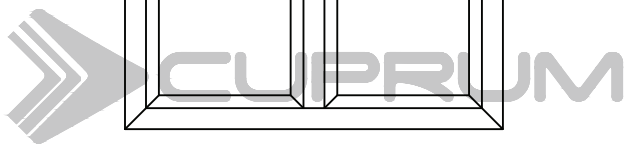
ALUMINIO					
CLAVE	DESCRIPCIÓN	PIEZAS X ATADO	LARGO STD. MTS.	PERÍMETRO ANOD. CM.	PERÍMETRO PUL. CM.
62041	INTERMEDIO CUADRICULA	4	6.10	32.57	9.60
82029	JUNQUILLO 6mm.	12	6.10	17.60	4.26
82030	JUNQUILLO 24mm.	16	6.10	12.44	2.49
62033	"L" CONTRAMARCO	4	6.10	30.03	8.09
62041	INTERMEDIO CUADRÍCULA	4	6.10	32.57	9.60
62042	MOLDURA DE UNIÓN	12	6.10	16.42	3.30
62145	ESQ. REG. AUTO-ENSAMBLE	12	6.10	21.33	5.06



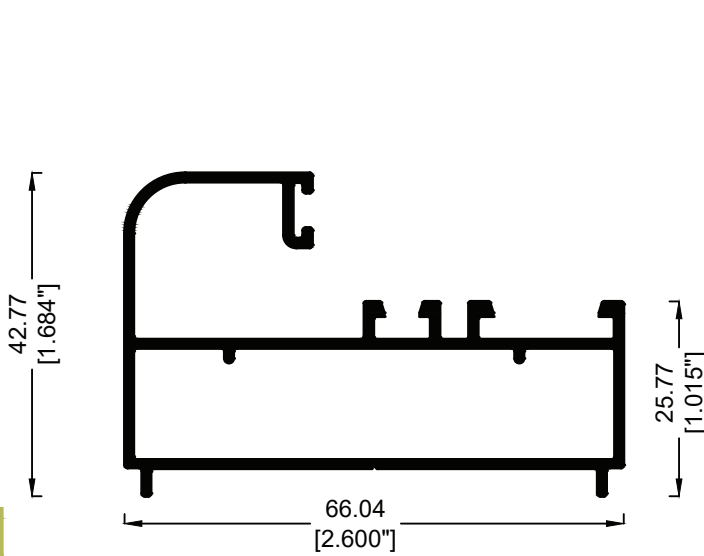
EUROVENT[□] PREMIUM

PREMIUM
SERIE
S80

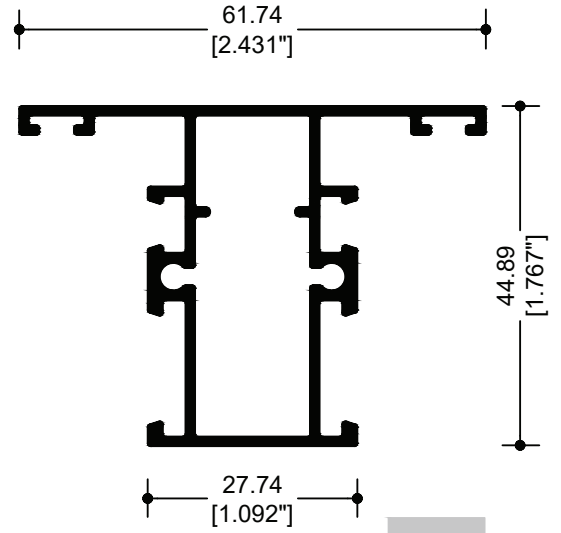
FIJO



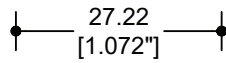
PREMIUM
SERIE
08S
FIJO



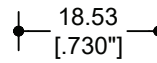
82092
FIJO



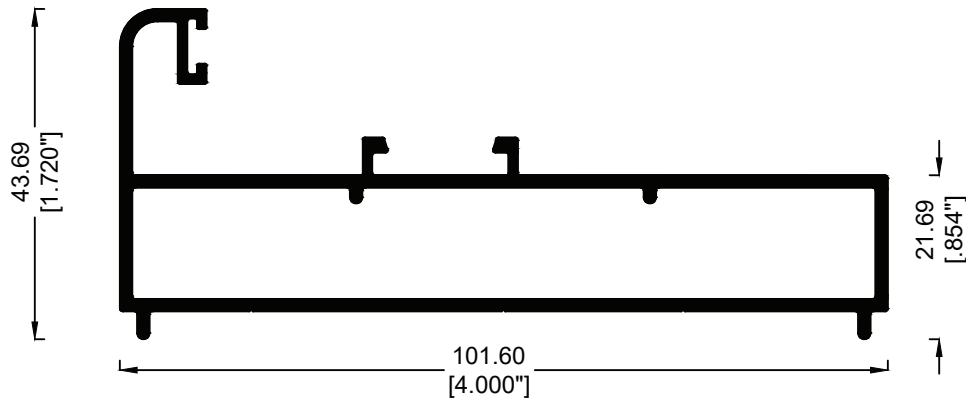
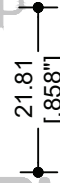
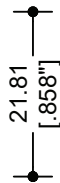
62041
INTERMEDIO



82029
JUNQUILLO VIDRIO 6 MM

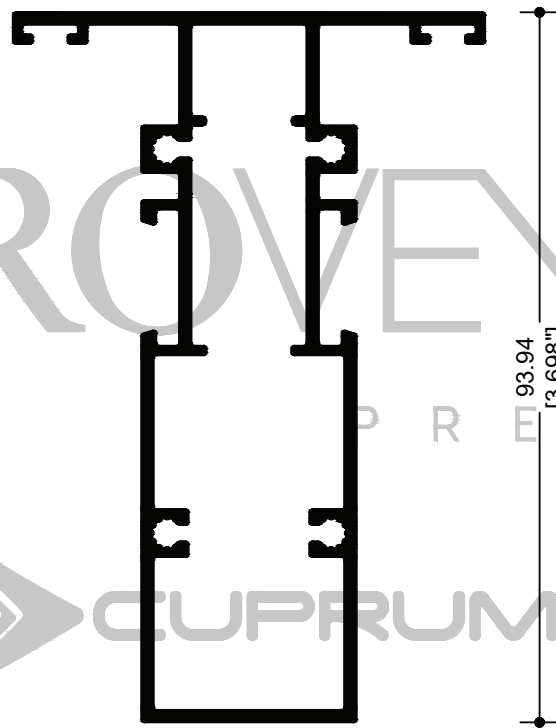


82030
JUNQUILLO VIDRIO 24 MM



87734
FIJO 4"

62.50
[2.461"]



93.94
[3.698"]

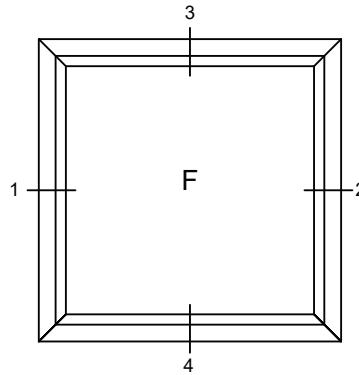
28.50
[1.122"]

FIJO

PREMIUM
SERIE

S80

82047
INTERMEDIO REFORZADO



PREMIUM
SERIE

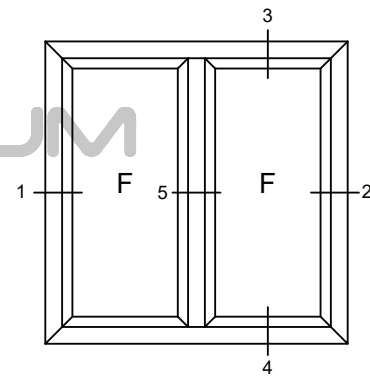
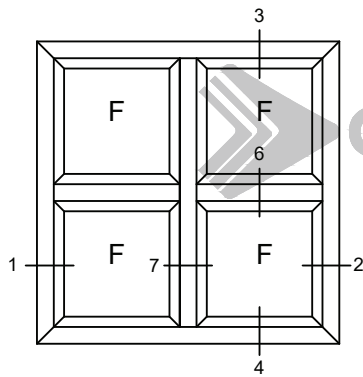
S80

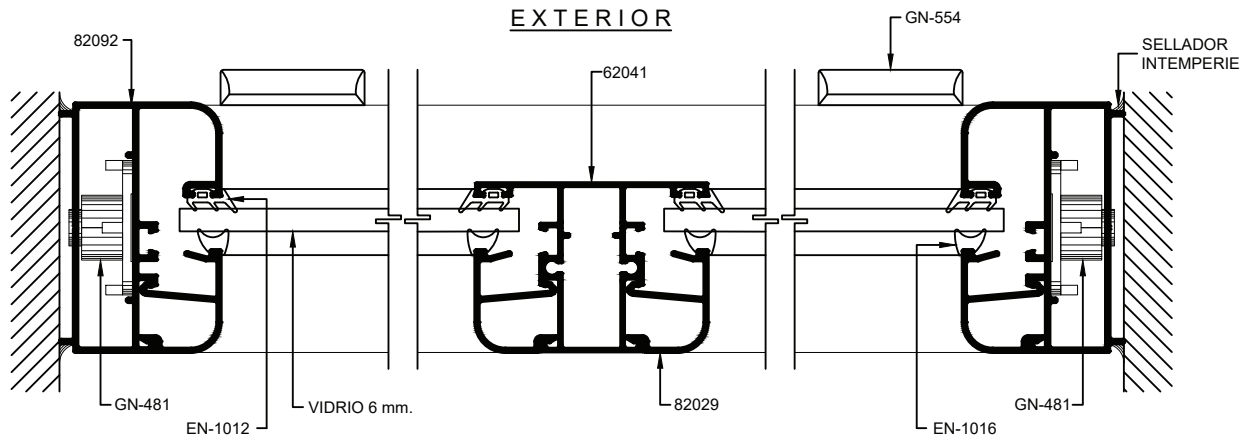


FIJO

EUROVENT[□]

P R E M I U M





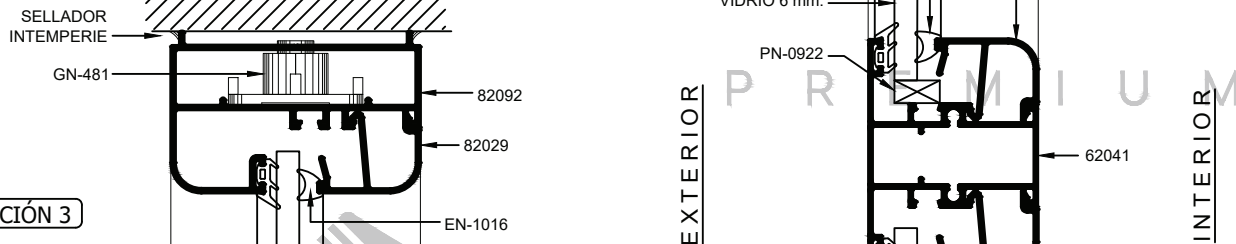
SECCIÓN 1

INTERIOR

SECCIÓN 2

SECCIÓN 5

EUROVENT[®]



SECCIÓN 3

EXTERIOR

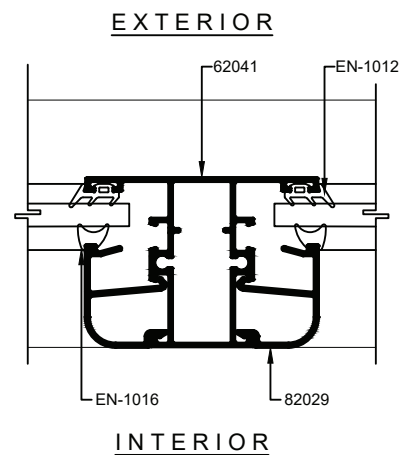
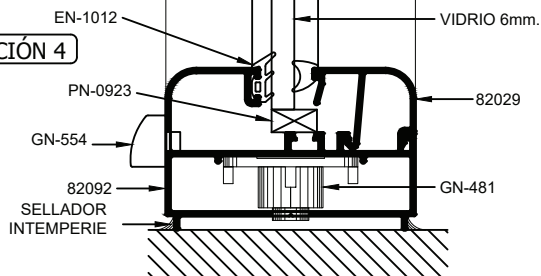
INTERIOR

SECCIÓN 6

EXTERIOR

INTERIOR

SECCIÓN 4

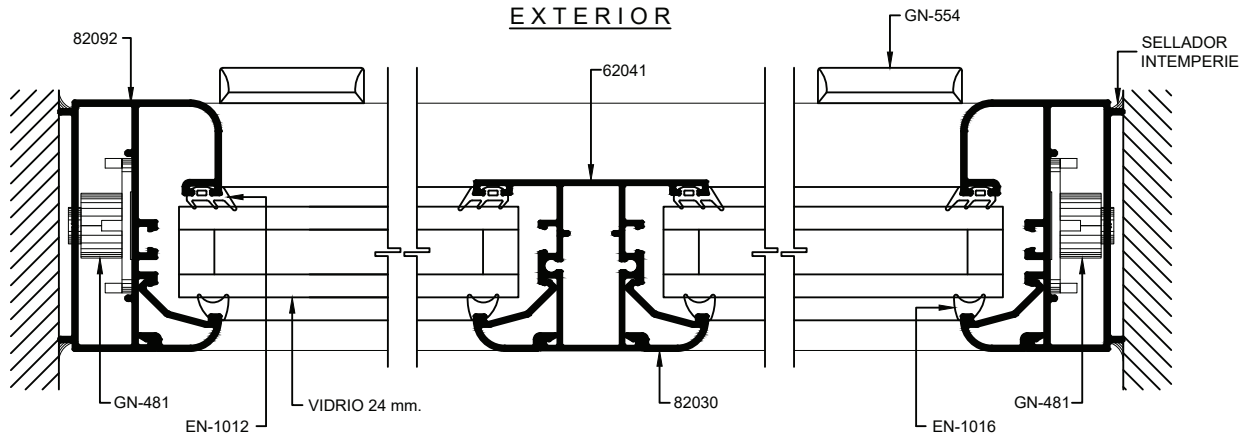


SECCIÓN 7

PREMIUM
SERIE

S80

FIJO



SECCIÓN 1

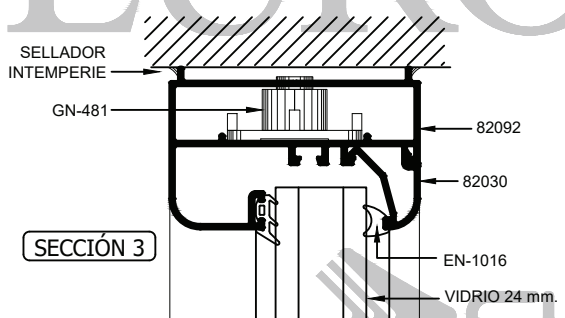
INTERIOR

SECCIÓN 2

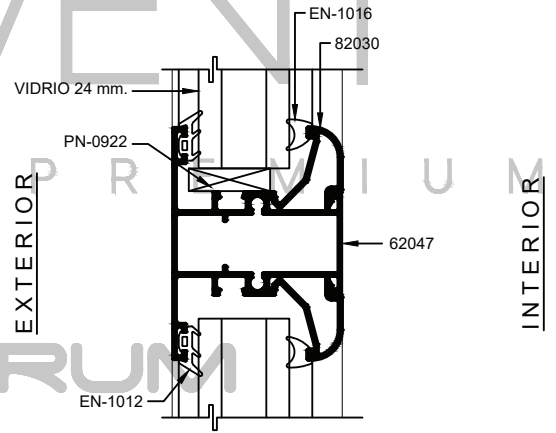
SECCIÓN 5

PREMIUM
SERIE
S80

FIJO



SECCIÓN 3

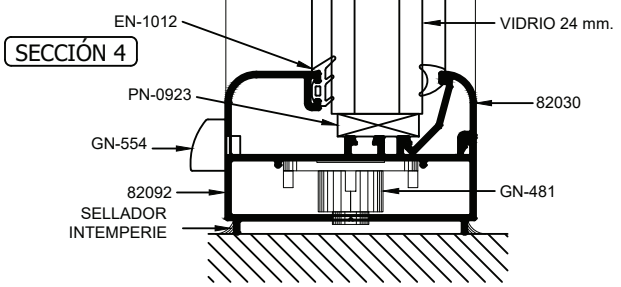


EXTERIOR

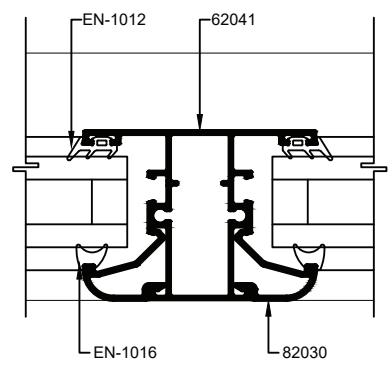
INTERIOR

EXTERIOR

INTERIOR

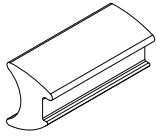


SECCIÓN 4

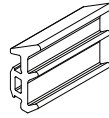


INTERIOR

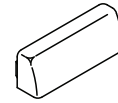
SECCIÓN 7



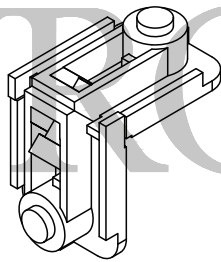
EN-1016
EPDM CUÑA FIJO
6 Y 24 MM



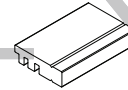
EN-1012
EMPAQUE RESPALDO



GN-554
TAPA DREN



GN-481
ESCUADRA DE BOTÓN
(MARCO)



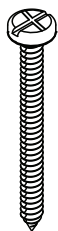
PN-0922
CALZA PARA VIDRIO
(FIJO)

EUROVENT[®]

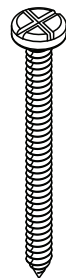
P R E M I U M

PREMIUM
SERIE
S80

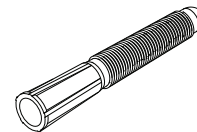
FIJO



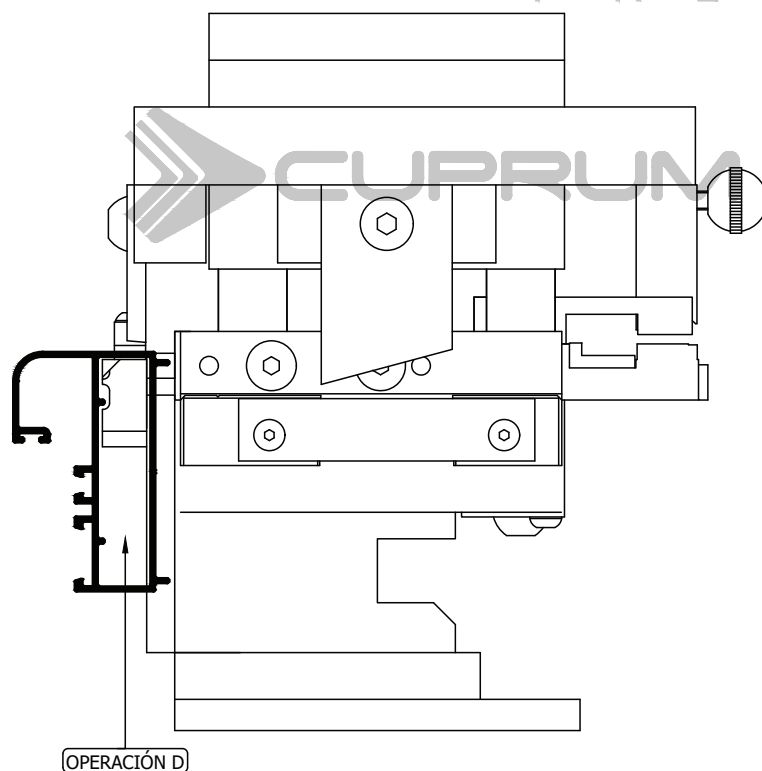
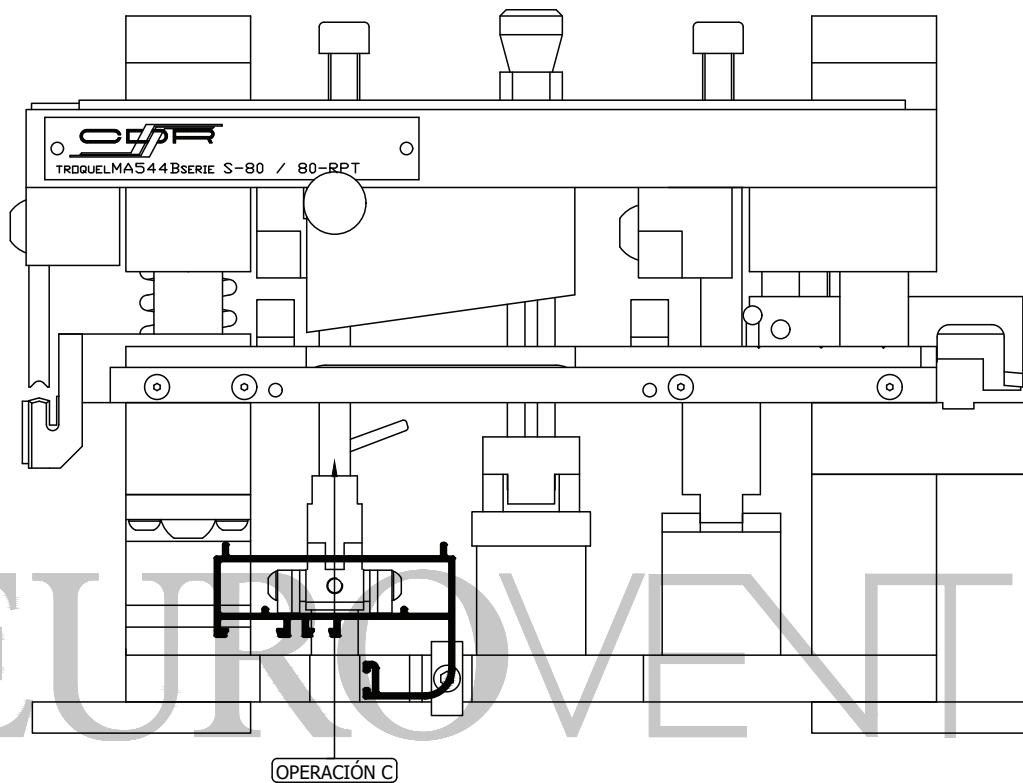
TMNG-1026
PIJA #10 X 3"



PFNG-1017
#10 x 1 1/2" INOX



TAQ1147
TAQUETE 1/4" x 2"



PREMIUM
SERIE

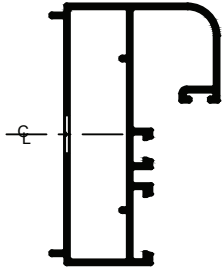
S80

FIJO

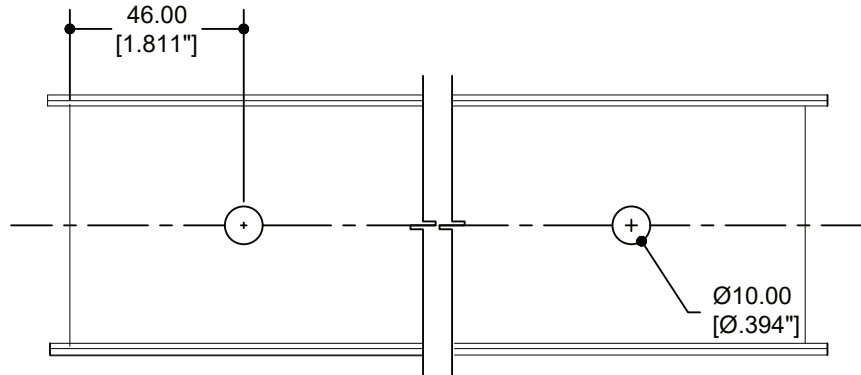
P R E M I U M

OPERACIÓN C

82092 ESCALONADO
ESCUADRA DE BOTÓN HOR.

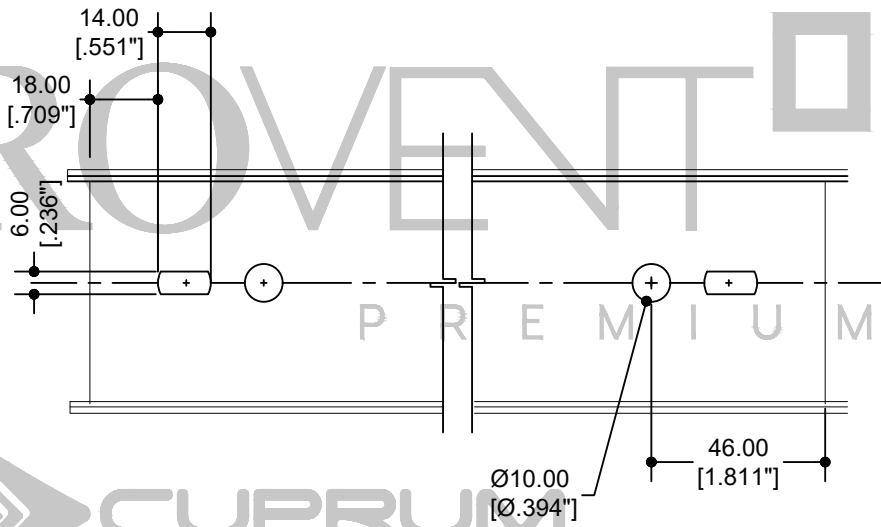
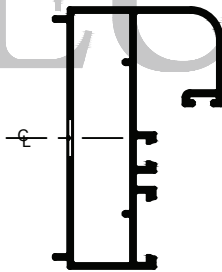


PARA REALIZAR LA OPERACIÓN "C" VERTICAL, LA PERILLA DEBE DE ESTAR ADENTRO
PARA REALIZAR LA OPERACIÓN "C" HORIZONTAL, LA PERILLA DEBE DE ESTAR AFUERA



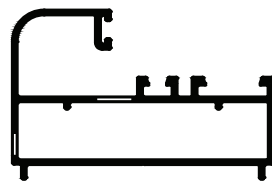
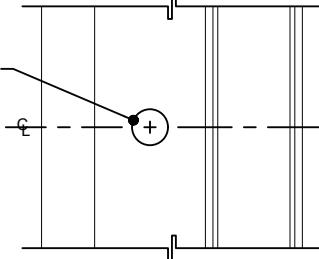
OPERACIÓN C

82092 ESCALONADO
ESCUADRA DE BOTÓN VERT.



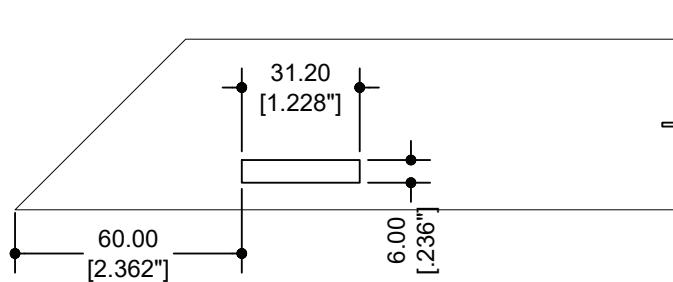
OPERACIÓN MANUAL
BARRENO PARA DESAGÜE

Ø9.53
[Ø.375"]

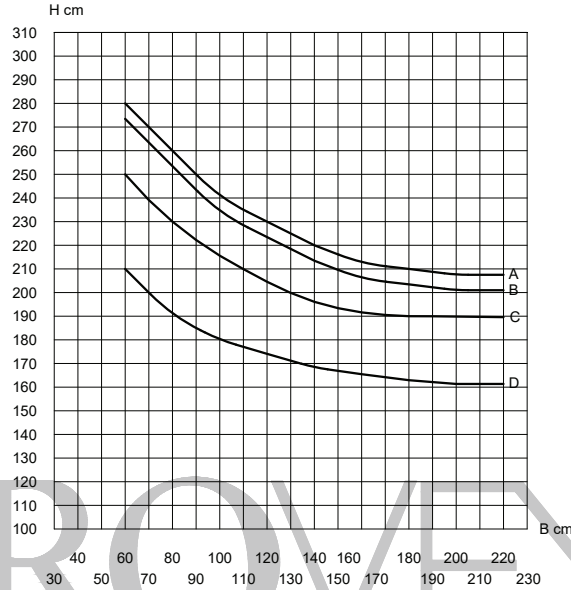


OPERACIÓN D

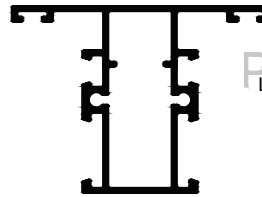
82092 ESCALONADO
DREN TUBULAR



FIJO SERIE 80
A UNA ALTURA DE 15 METROS
DEFLEXIÓN MAX. L/175

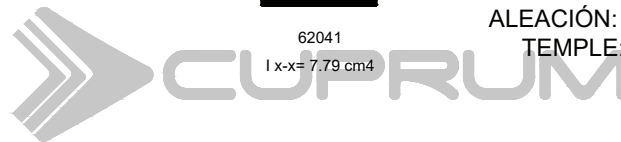


PREMIUM
SERIE
S80



LOS LÍMITES DE FABRICACIÓN
PARA LOS PERFILES, SERÁN
LOS QUE SE ENCUENTREN DEBAJO
DE LAS CURVAS GRAFICADAS.

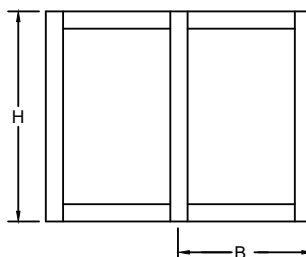
ALEACIÓN: 6063
TEMPLE: 5



Valores de presión por velocidad de viento

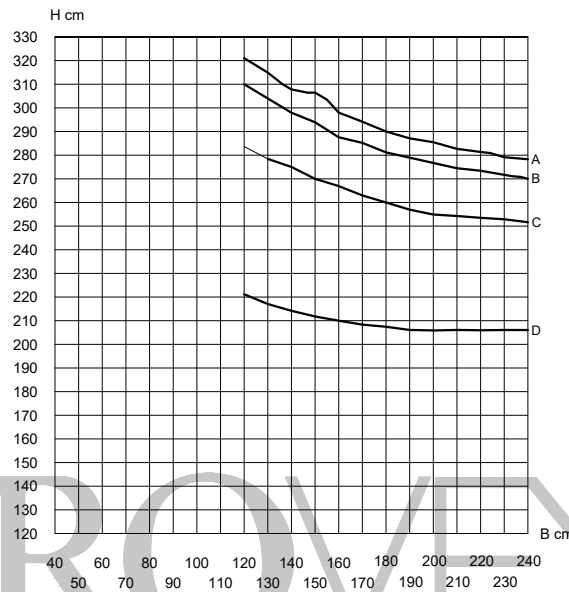
Curvas	Presión del diseño	Velocidad de viento	Zona
A	45 Kg/m ²	80 Km/h	Centro de grandes ciudades
B	50 Kg/m ²	90 Km/h	Barrios Residenciales
C	65 Kg/m ²	120 Km/h	Campo Abierto
D	145 Kg/m ²	160 Km/h	Zona Costera

LOS LÍMITES DE UN CANCEL VAN EN FUNCIÓN DE LA
COMBINACIÓN DE RESISTENCIA DEL PERFIL DE ALUMINIO,
EL VIDRIO Y LOS ACCESORIOS QUE LO INTEGRAN.

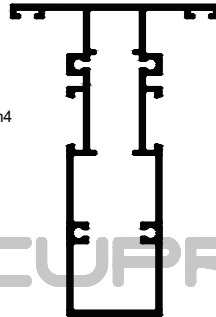


VERIFICAR QUE LA DEFLEXIÓN DEL PERFIL SEA
COMPATIBLE CON EL VIDRIO UTILIZADO.

FIJO SERIE 80
A UNA ALTURA DE 15 METROS
DEFLEXIÓN MAX. L/175

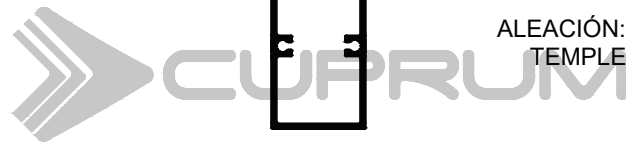


82047
I x-x= 58.70 cm⁴



LOS LÍMITES DE FABRICACIÓN PARA LOS PERFILES, SERÁN LOS QUE SE ENCUENTREN DEBAJO DE LAS CURVAS GRAFICADAS.

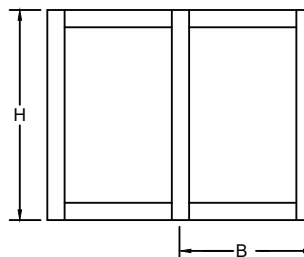
ALEACIÓN: 6063
TEMPLE: 5



Valores de presión por velocidad de viento

Curvas	Presión del diseño	Velocidad de viento	Zona
A	45 Kg/m ²	80 Km/h	Centro de grandes ciudades
B	50 Kg/m ²	90 Km/h	Barrios Residenciales
C	65 Kg/m ²	120 Km/h	Campo Abierto
D	145 Kg/m ²	160 Km/h	Zona Costera

LOS LÍMITES DE UN CANCEL VAN EN FUNCIÓN DE LA COMBINACIÓN DE RESISTENCIA DEL PERFIL DE ALUMINIO, EL VIDRIO Y LOS ACCESORIOS QUE LO INTEGRAN.



VERIFICAR QUE LA DEFLEXIÓN DEL PERFIL SEA COMPATIBLE CON EL VIDRIO UTILIZADO.

PREMIUM
SERIE
S80

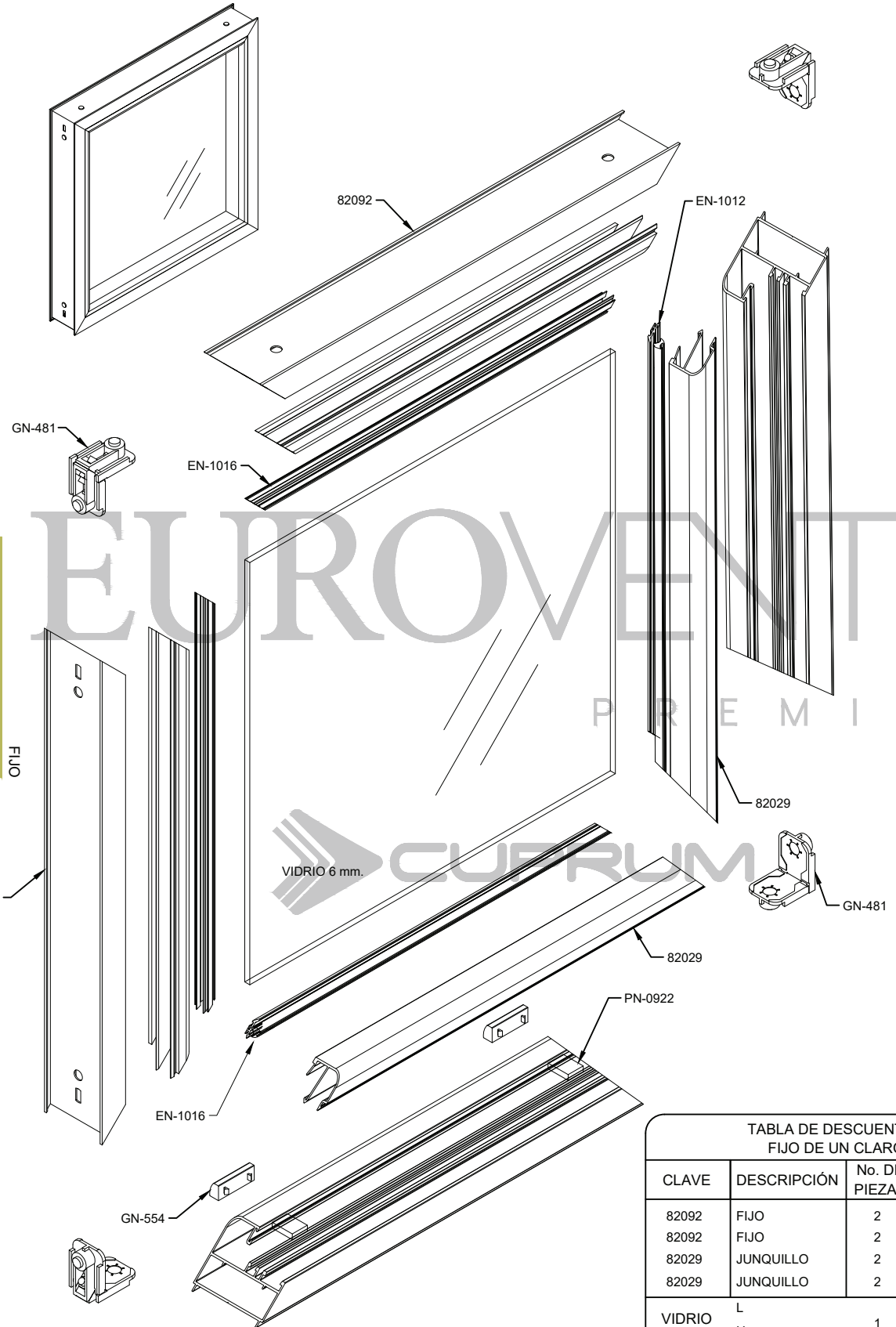


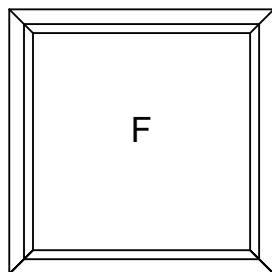
Tabla de descuentos para el modelo FIJO DE UN CLARO.

CLAVE	DESCRIPCIÓN	No. DE PIEZAS	CORTE Y DESCUENTO
82092	FIJO	2	L
82092	FIJO	2	H1
82029	JUNQUILLO	2	L-42
82029	JUNQUILLO	2	H1-42
VIDRIO	L	1	L-64
	H		H1-64

L= ANCHO DE VENTANA
H= ALTO DE VENTANA

DESCUENTOS EN MM.

PARÁMETROS MÍNIMOS Y MÁXIMOS DE FABRICACIÓN.



F-80

MÍNIMO 0.30 x 0.30

MÁXIMO 4m² CON VIDRIO RECOCIDO DE 6 mm. SIN INTERMEDIOS,
PARA OTROS ESPESORES VER CON EL FABRICANTE,
CON INTERMEDIOS VER GRÁFICA.

EUROVENT

 PREMIUM
SERIE

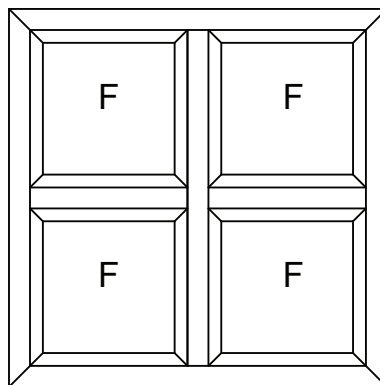
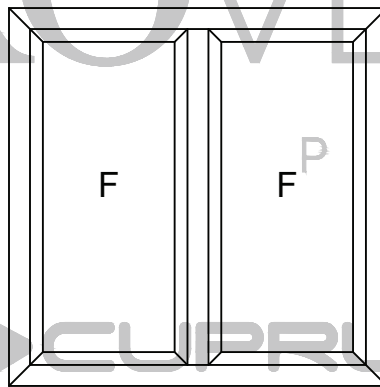
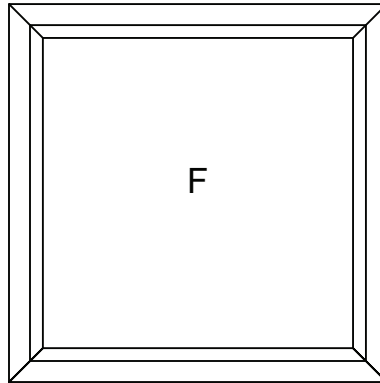
S80

FIJO

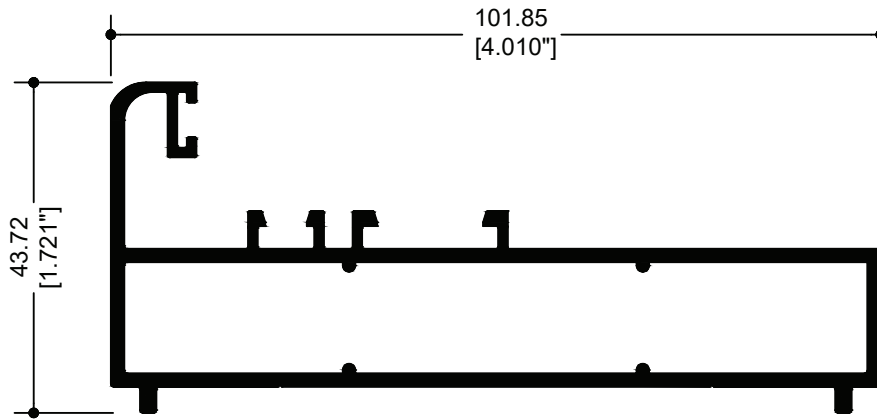
ALUMINIO					
CLAVE	DESCRIPCIÓN	PIEZAS X ATADO	LARGO STD. MTS.	PERÍMETRO ANOD. CM.	PERÍMETRO PUL. CM.
82092	FIJO 2 VÍAS	4	6.10	33.99	10.11
87734	FIJO 4"	2	6.10	36.36	14.32
82029	JUNQUILLO VIDRIO 6 MM	16	6.10	15.81	4.46
82030	JUNQUILLO VIDRIO 25 MM	24	6.10	11.15	2.55
62041	INTERMEDIO CUADRÍCULA	4	6.10	32.57	9.60
82047	INTERMEDIO REFORZADO	2	6.10	41.05	20.12

CUPRUM

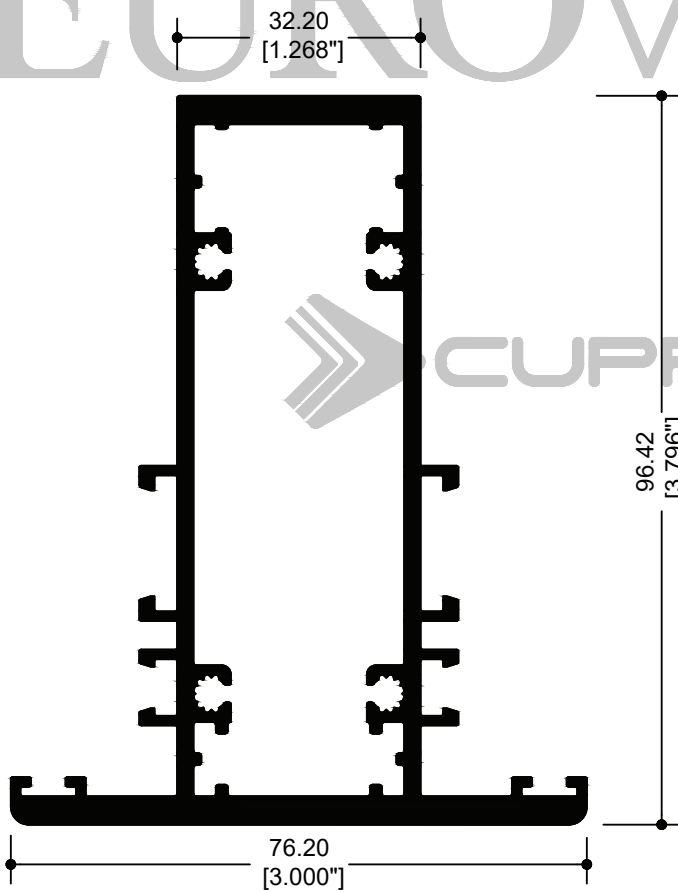
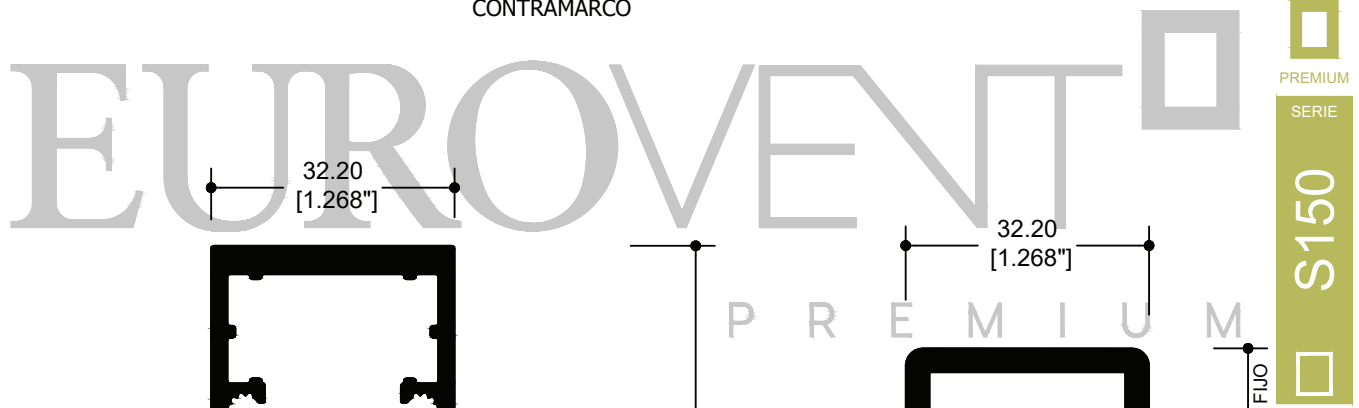
PREMIUM
SERIE
S 150
FIJO



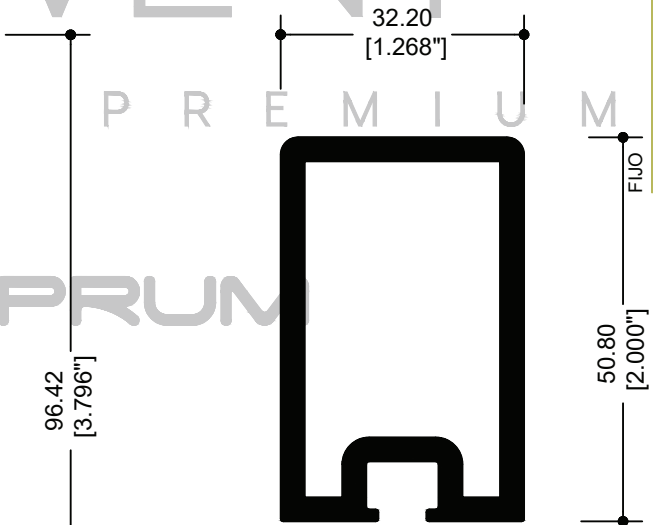
EUROVENT[®]
PREMIUM



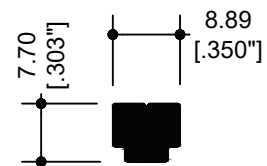
67734
CONTRAMARCO



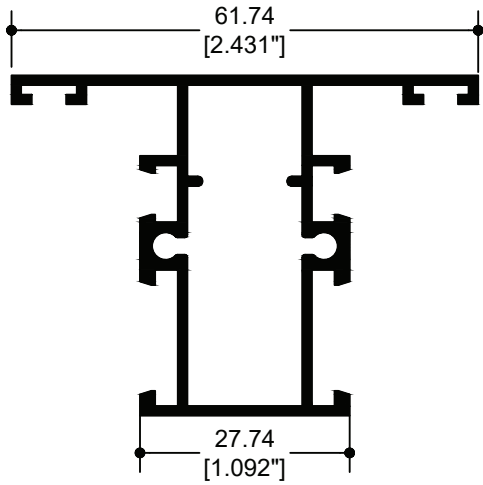
67735
INTERMEDIO PARA
FIJJO



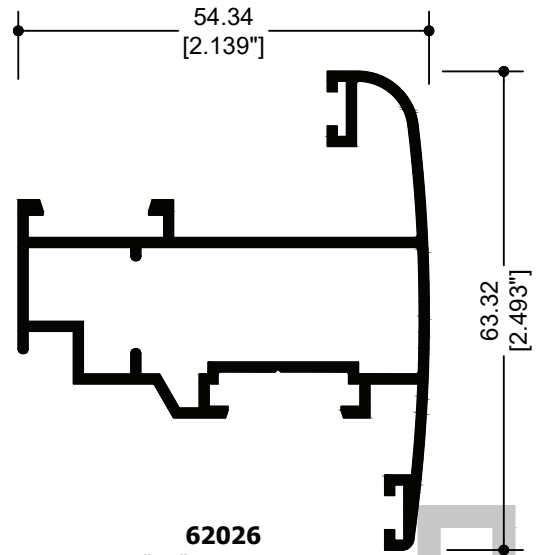
67712
REFUERZO PARA
INTERMEDIO



14412
CONECTOR



62041
INTERMEDIO
CUADRICULA

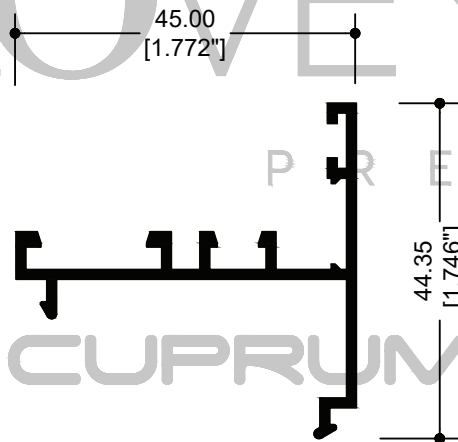


62026
" T " APERTURA
EXTERIOR

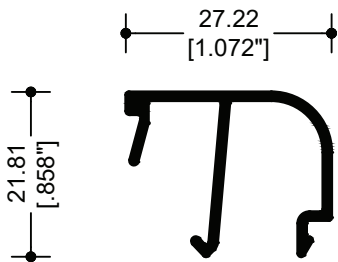
PREMIUM
SERIE
S150
FIJO

EUROVENT[®]

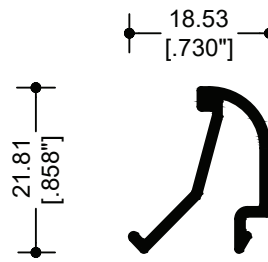
P R E M I U M



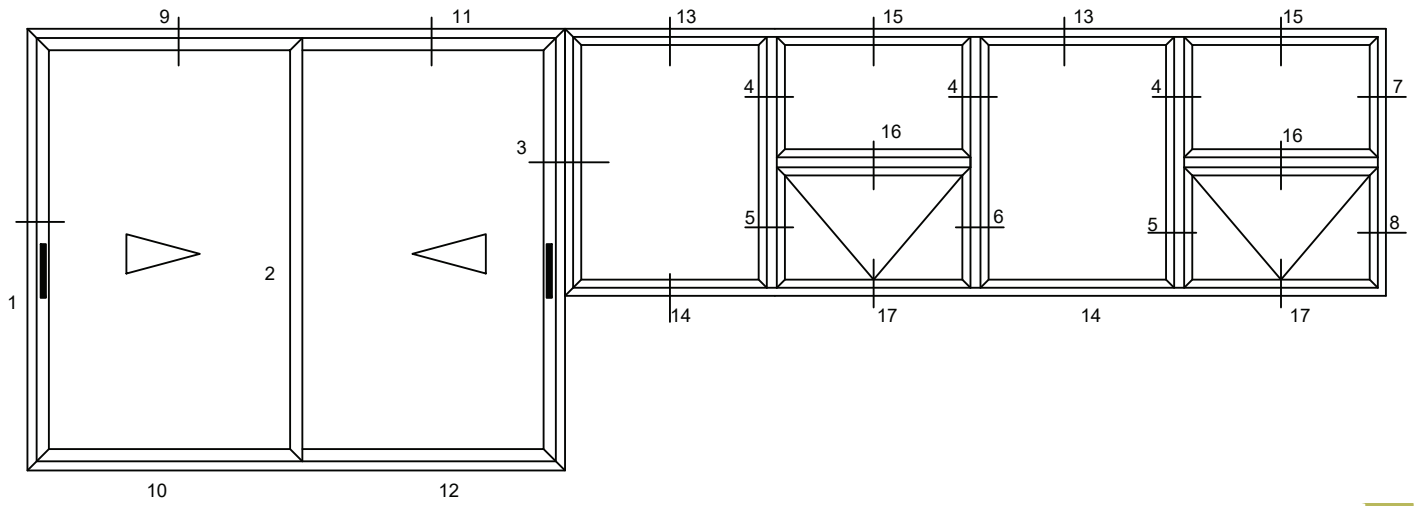
62032
CONVERTIDOR



82029
JUNQUILLO VIDRIO 6 MM



82030
JUNQUILLO VIDRIO 24 MM

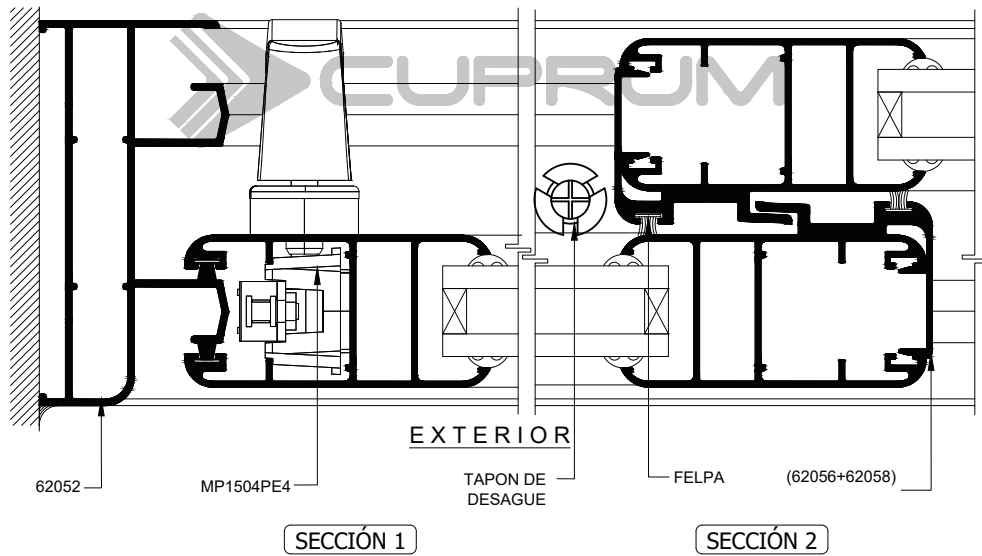


EUROVENT[®]

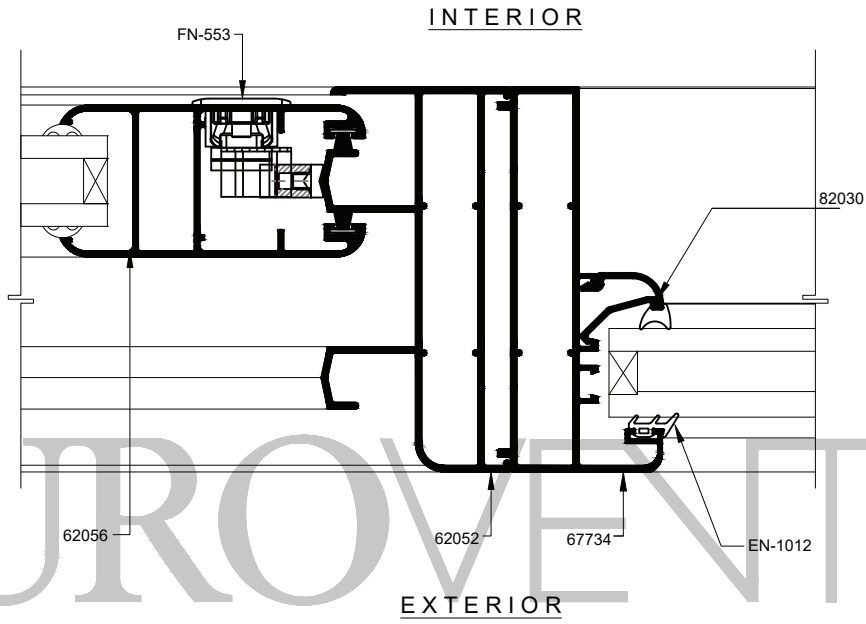
P R E M I U M

INTERIOR

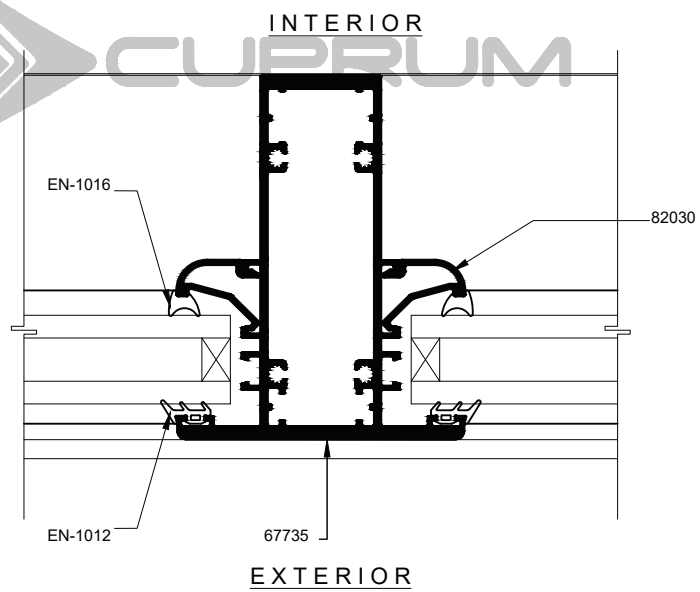
PREMIUM
SERIE
S150
FIJO



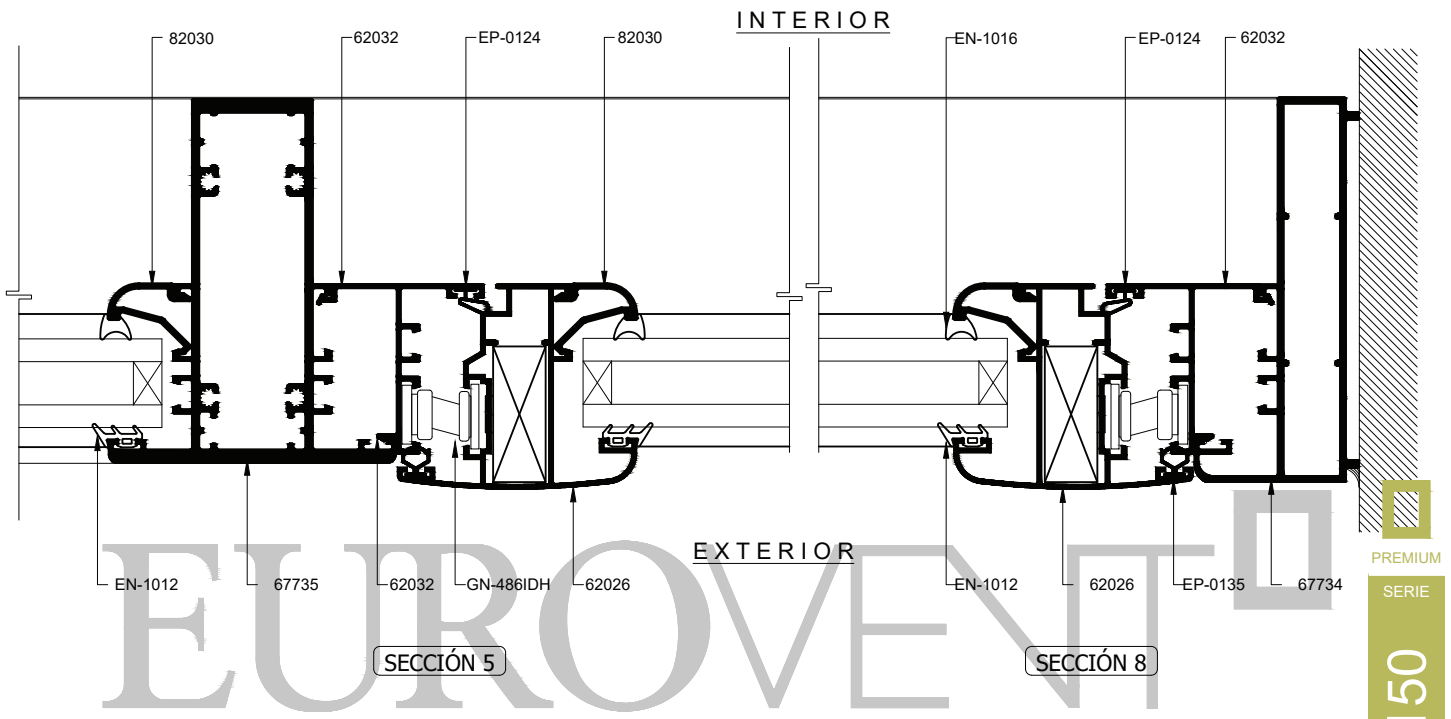
PREMIUM
SERIE
S150
FIJO



SECCIÓN 3

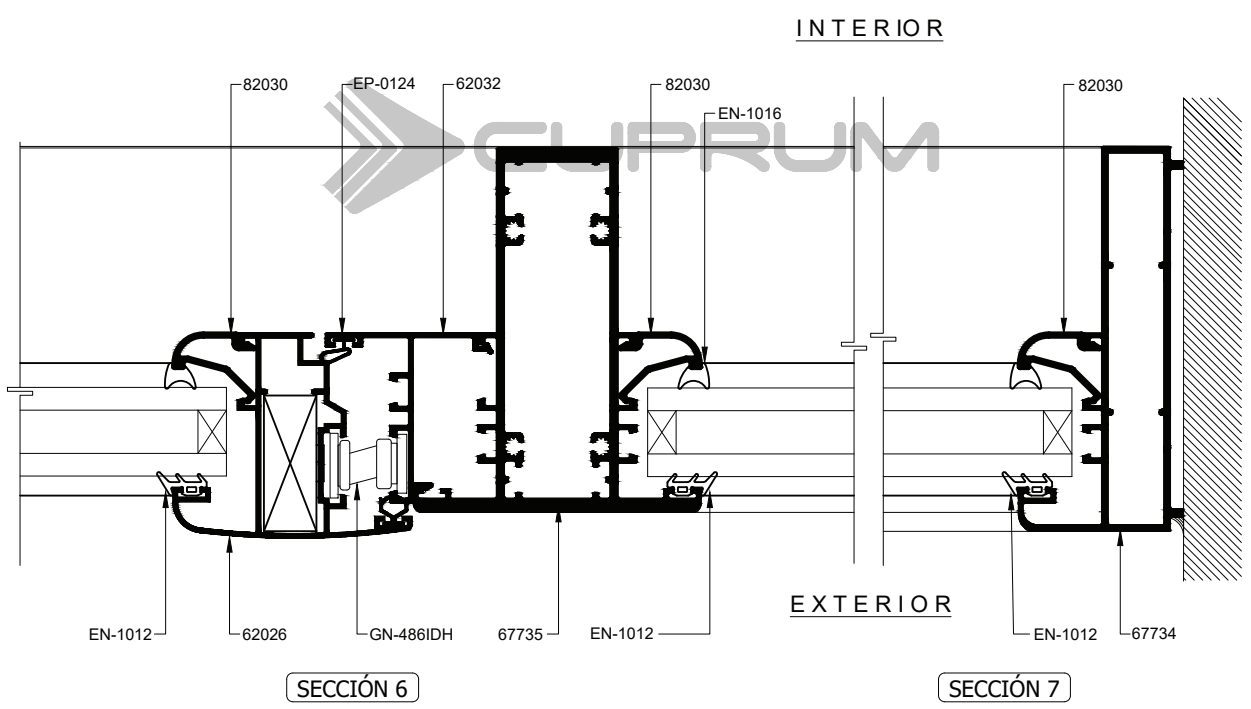


SECCIÓN 4



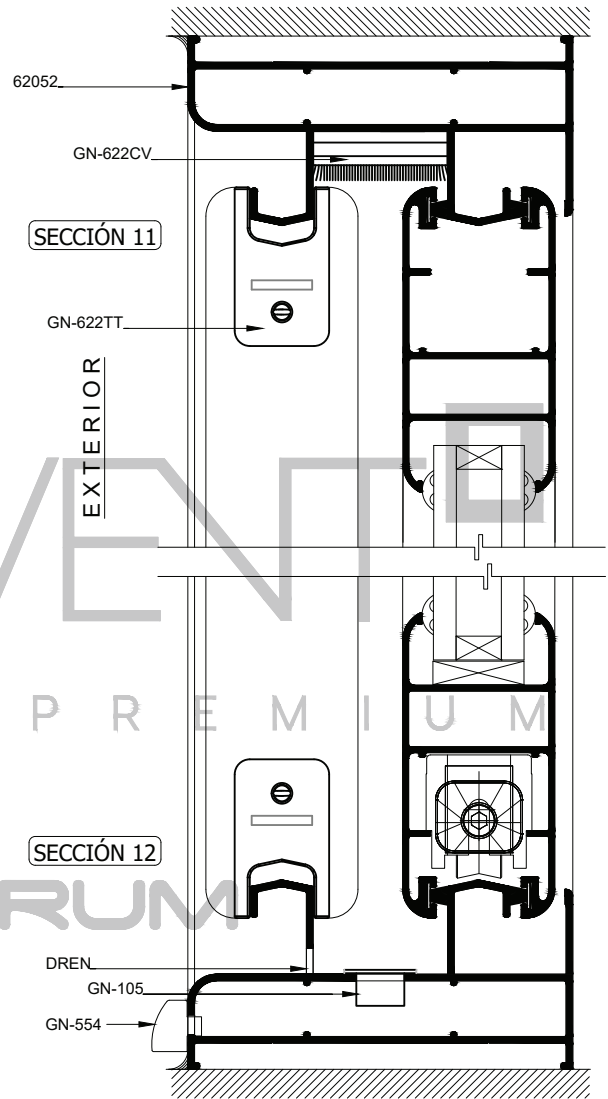
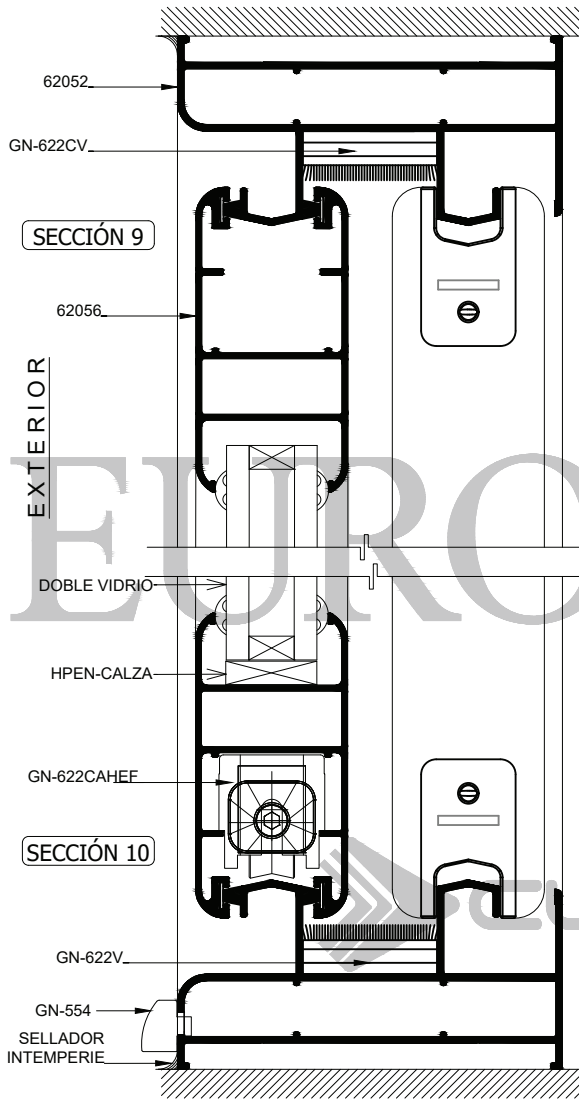
P R E M I U M

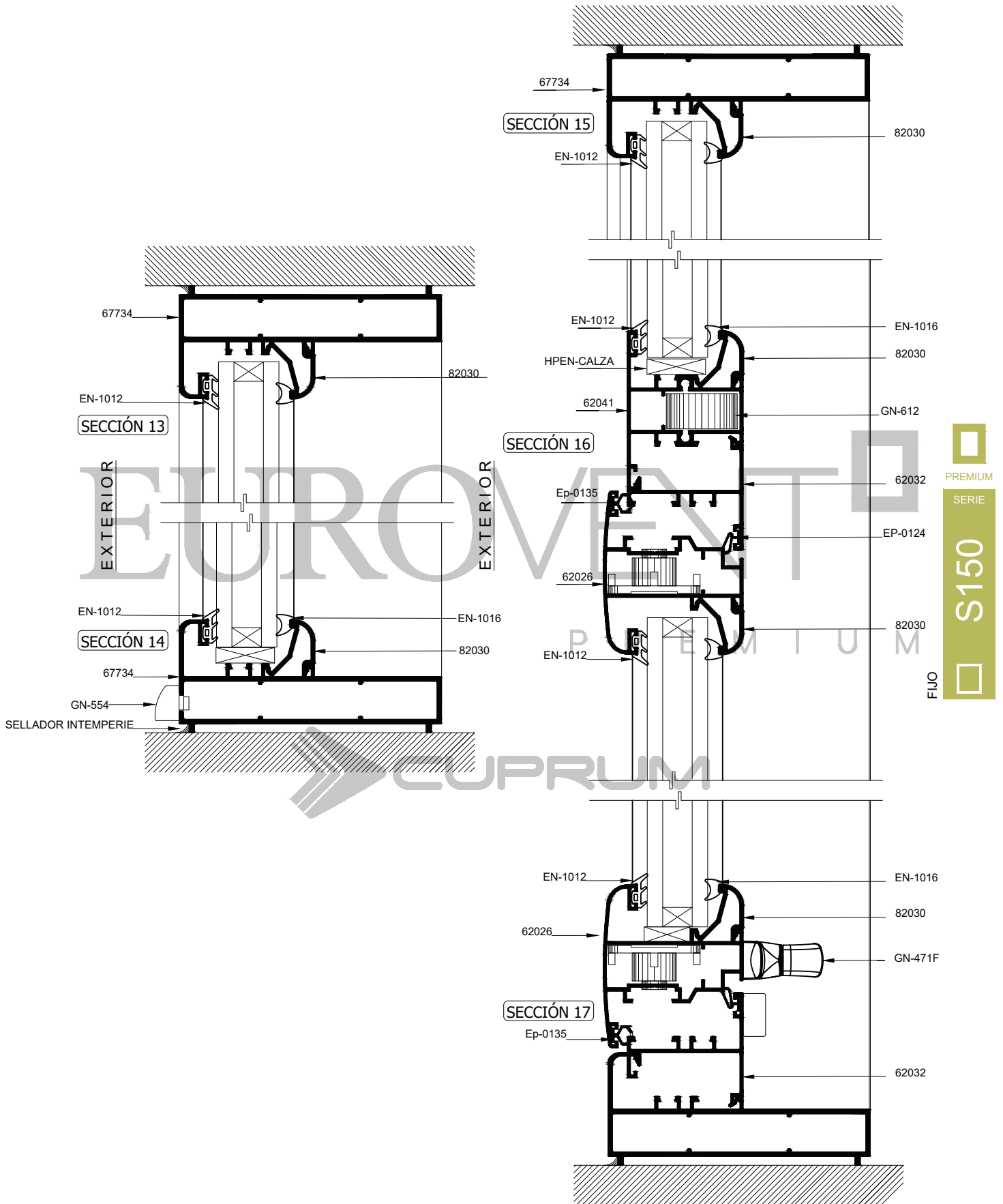
PREMIUM
 SERIE
S150
FIJO

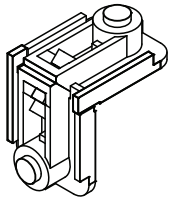


PREMIUM
SERIE
S150

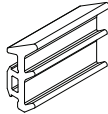
FIJO



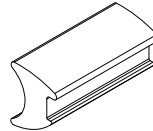




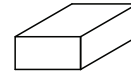
GN-481
ESCUADRA DE BOTÓN 421



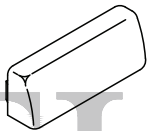
EN-1012
EMPAQUE VIDRIO DE HOJA



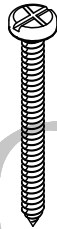
EN-1016
EPDM CUÑA FIJO
6 Y 24 MM



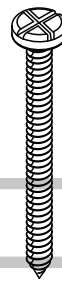
HPEN-CALZA
1/4 " x 3/8"



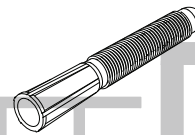
GN-554
TAPA DREN



TMNG-1026
PIJA #10 X 3"



PFNG-1017
#10 x 1 1/2" INOX

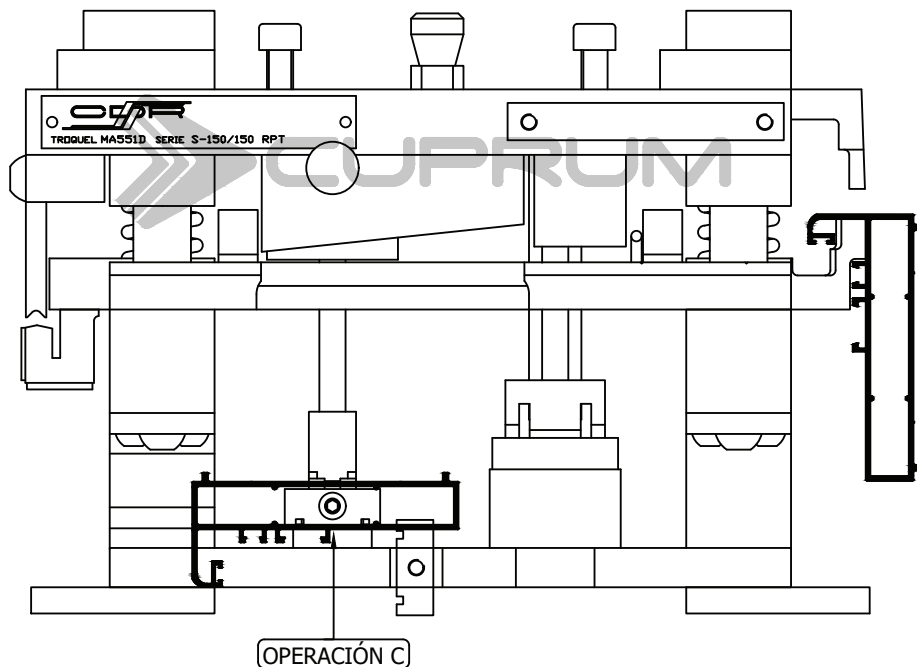


TAQ1147
TAQUETE 1/4" x 2"

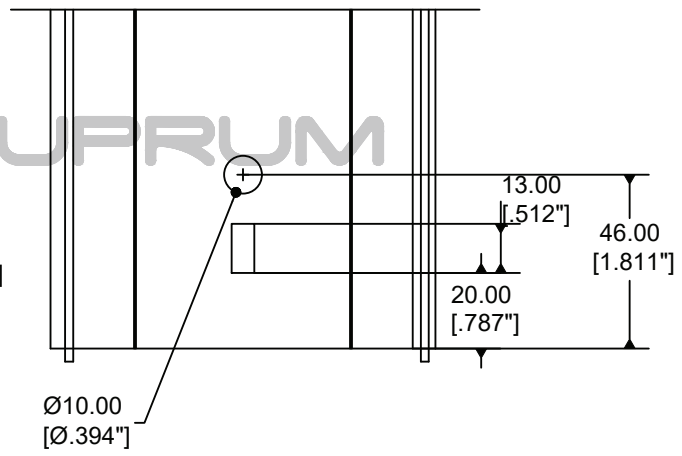
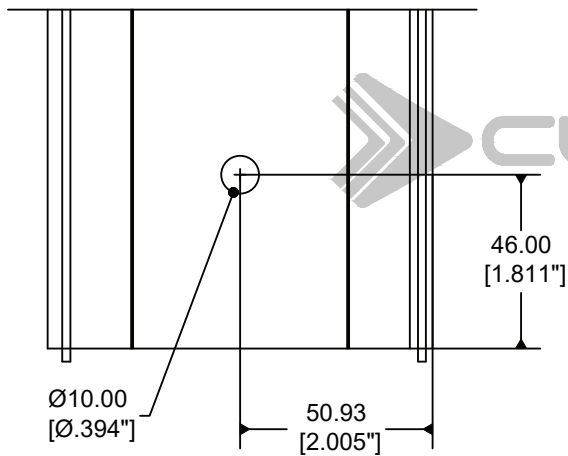
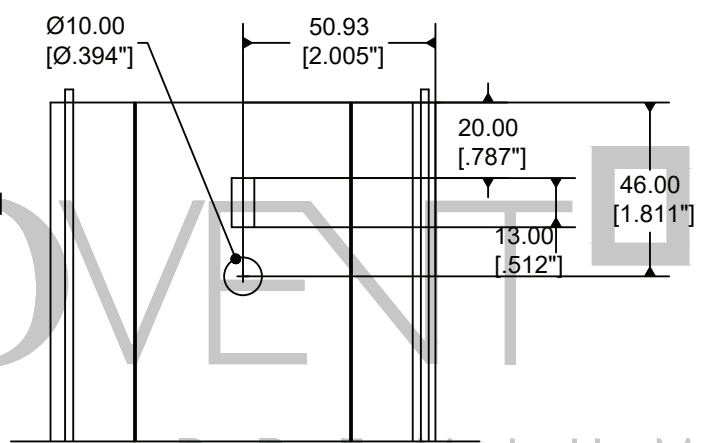
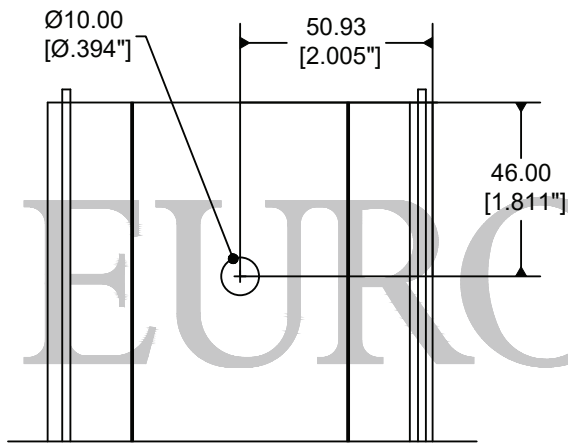
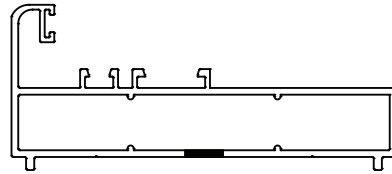
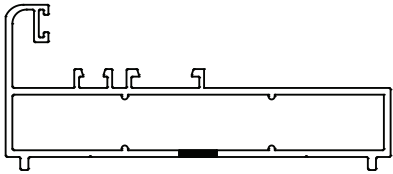
PREMIUM
SERIE

S 150

FIJO



PARA REALIZAR TODAS LAS OPERACIONES DE TROQUELADO, EL MATERIAL DEBE DE ESTAR CORTADO A MEDIDA DE FABRICACIÓN



 PREMIUM
 SERIE
S150
 FIJO

PARA REALIZAR TODAS LAS OPERACIONES DE TROQUELADO, EL MATERIAL DEBE DE ESTAR CORTADO A MEDIDA DE FABRICACIÓN

PREMIUM
SERIE
S150
FIJO

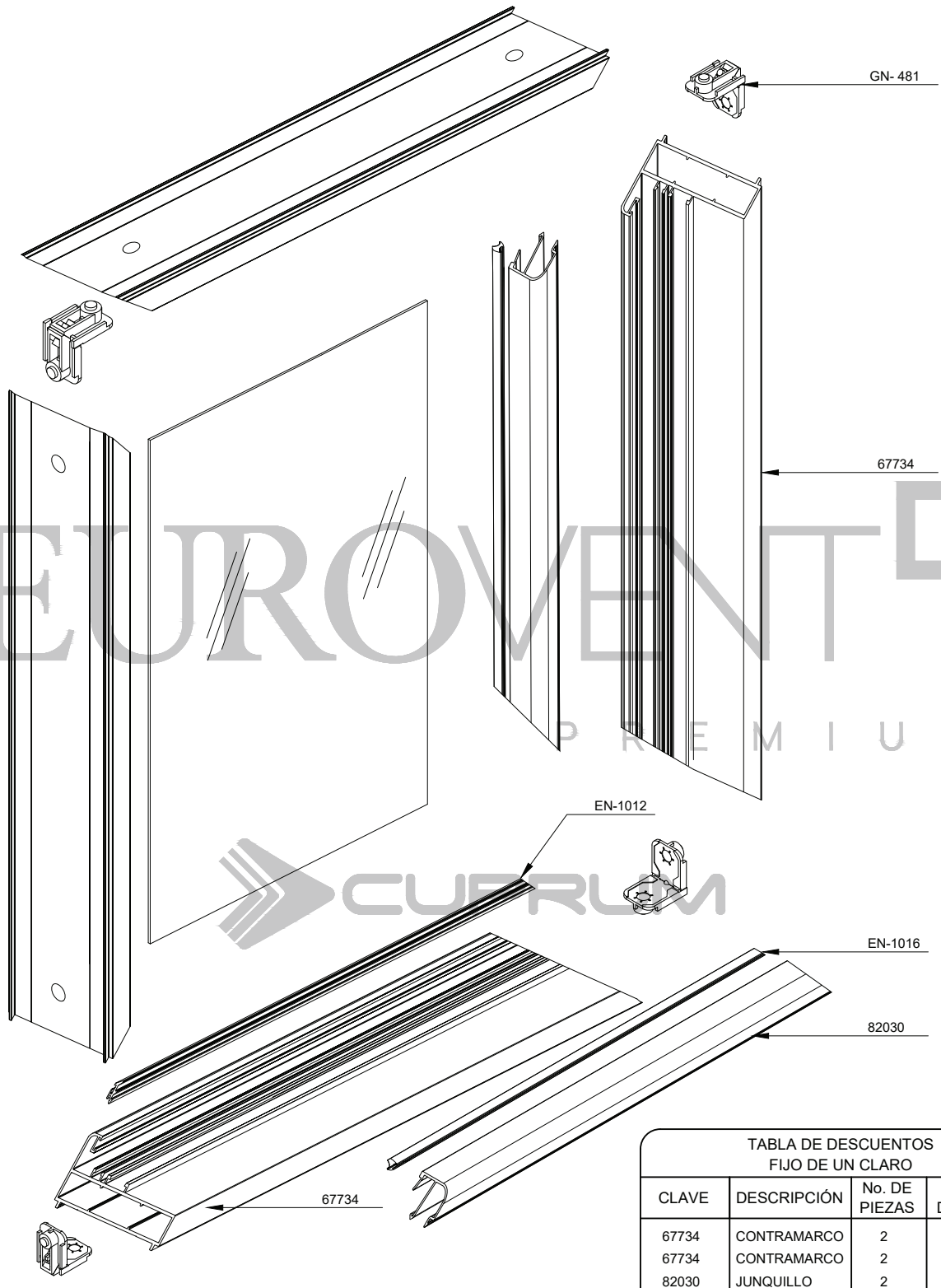
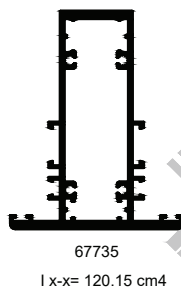
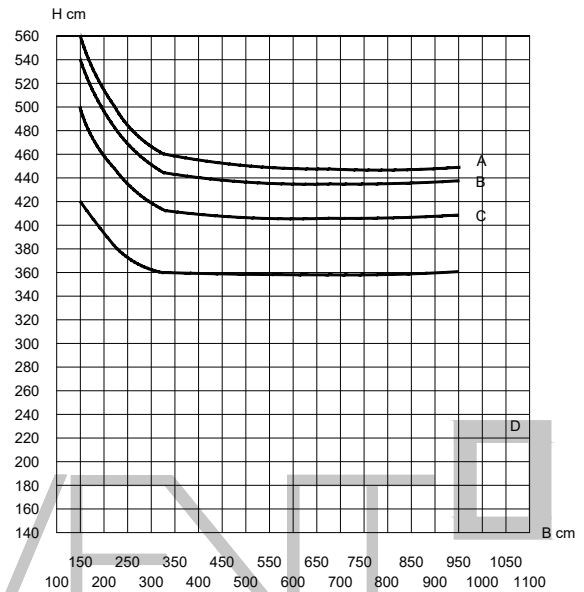
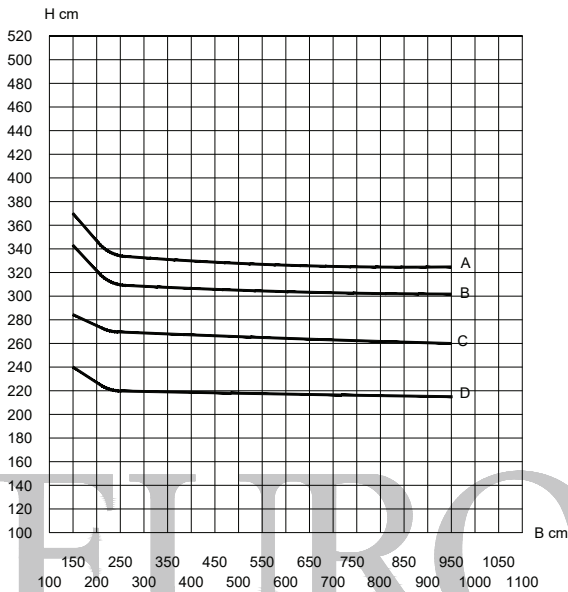


TABLA DE DESCUENTOS
FIJO DE UN CLARO

CLAVE	DESCRIPCIÓN	No. DE PIEZAS	CORTE Y DESCUENTO
67734	CONTRAMARCO	2	L
67734	CONTRAMARCO	2	H
82030	JUNQUILLO	2	L-44
82030	JUNQUILLO	2	H-44
VIDRIO	L	1	L-61
	H		H-61

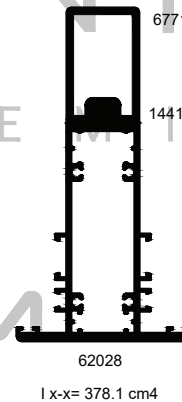
L= ANCHO DE VENTANA
 H= ALTO DE VENTANA
 DESCUENTOS EN MM.

FIJO SERIE 150
A UNA ALTURA DE 15 METROS
DEFLEXIÓN MAX. L/175



LOS LÍMITES DE FABRICACIÓN PARA LOS PERFILES, SERÁN LOS QUE SE ENCUENTREN DEBAJO DE LAS CURVAS GRAFICADAS.

ALEACIÓN: 6063
TEMPLE: 5

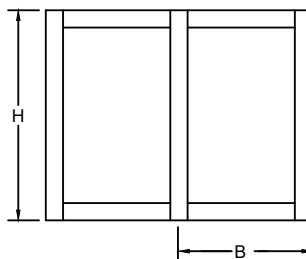


PREMIUM SERIE
S150
FIJO

Valores de presión por velocidad de viento

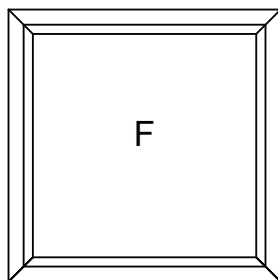
Curvas	Presión del diseño	Velocidad de viento	Zona
A	45 Kg/m ²	80 Km/h	Centro de grandes ciudades
B	50 Kg/m ²	90 Km/h	Barrios Residenciales
C	65 Kg/m ²	120 Km/h	Campo Abierto
D	145 Kg/m ²	160 Km/h	Zona Costera

LOS LÍMITES DE UN CANCEL VAN EN FUNCIÓN DE LA COMBINACIÓN DE RESISTENCIA DEL PERFIL DE ALUMINIO, EL VIDRIO Y LOS ACCESORIOS QUE LO INTEGRAN.



VERIFICAR QUE LA DEFLEXIÓN DEL PERFIL SEA COMPATIBLE CON EL VIDRIO UTILIZADO.

PARÁMETROS MÍNIMOS Y MÁXIMOS DE FABRICACIÓN.



F-150

MÍNIMO 0.30 x 0.30

MÁXIMO 4m² CON VIDRIO RECOCIDO DE 6 mm. SIN INTERMEDIOS,
PARA OTROS ESPESORES VER CON EL FABRICANTE,
CON INTERMEDIOS VER GRÁFICA.

PREMIUM
SERIE

S150

FIJO

ALUMINIO					
CLAVE	DESCRIPCIÓN	PIEZAS X ATADO	LARGO STD. MTS.	PERÍMETRO ANOD. CM.	PERÍMETRO PUL. CM.
14412	CONECTOR	29	6.10	3.22	0.62
62026	" T " APERTURA EXTERIOR	4	6.10	35.53	9.58
82029	JUNQUILLO 6mm.	12	6.10	17.60	4.26
82030	JUNQUILLO 24mm.	16	6.10	12.44	2.49
62032	CONVERTIDOR	12	6.10	25.80	4.62
62041	INTERMEDIO CUADRÍCULA	4	6.10	32.57	9.60
67712	REFUERZO PARA INTERMEDIO	12	6.10	18.47	15.94
67734	CONTRAMARCO	2	6.10	38.74	29.01
67735	INTERMEDIO PARA FIJO	4	6.10	46.87	24.20



CORREDIZA SERIE 80
CORREDIZA SERIE 150

CALIDAD

HERMETICIDAD

ESTÉTICA

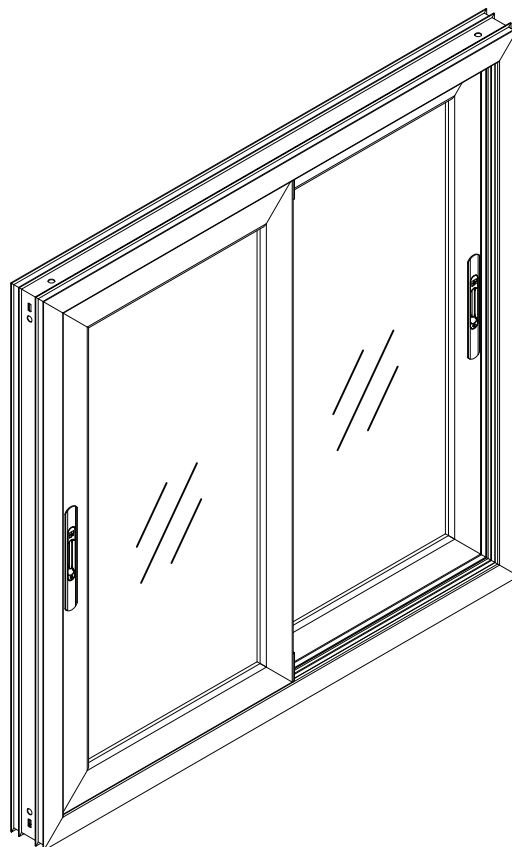
FUNCIONALIDAD

LUJO

DISEÑO

DURABILIDAD

SEGURIDAD

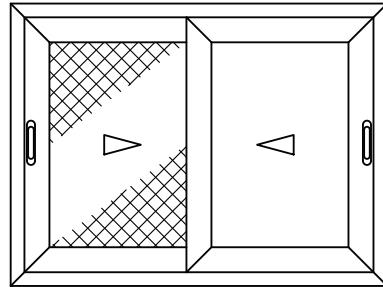
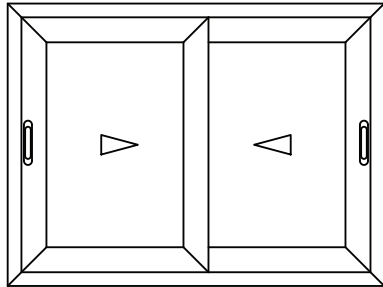




CUPRUM



CUPRUM

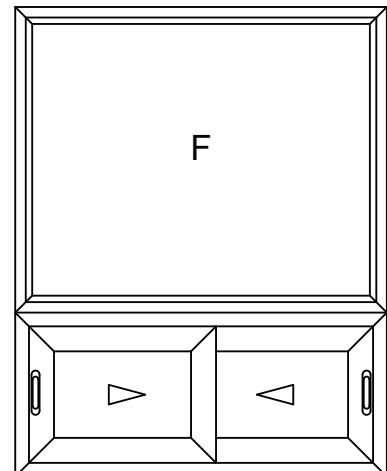
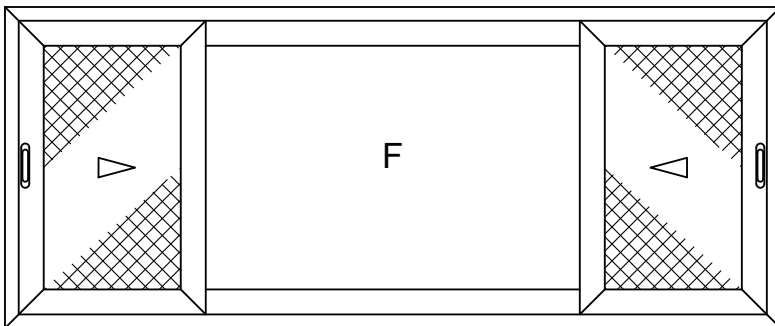
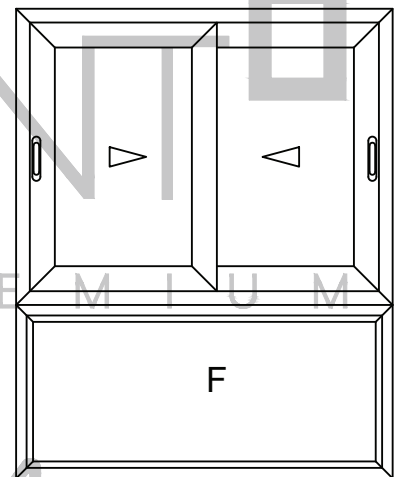
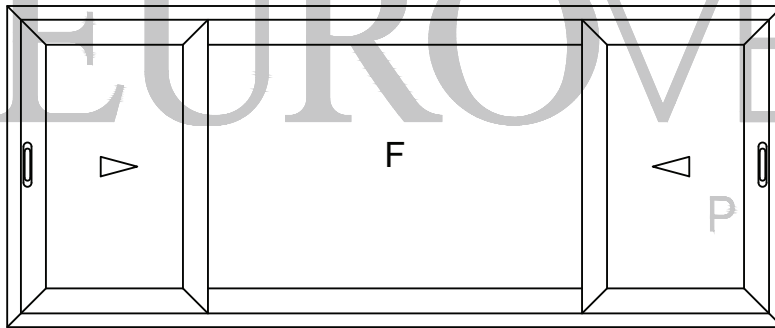


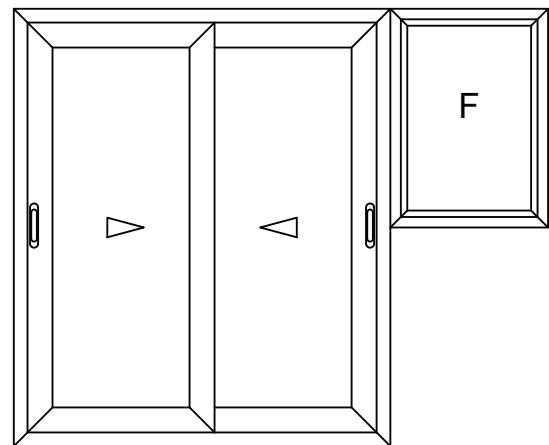
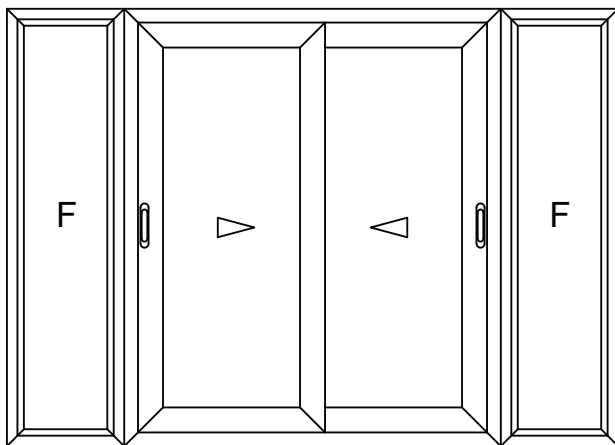
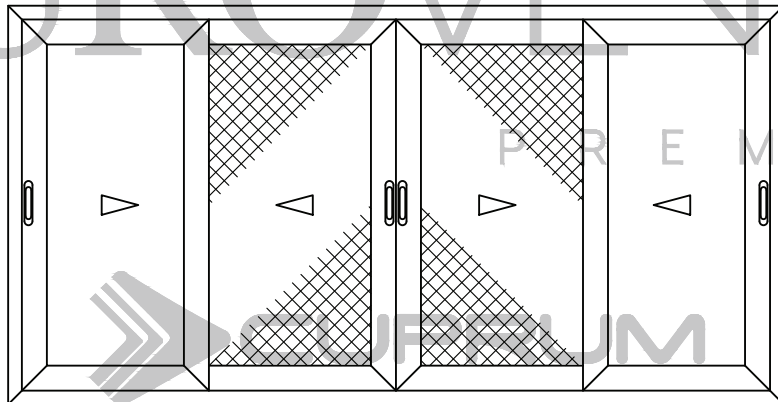
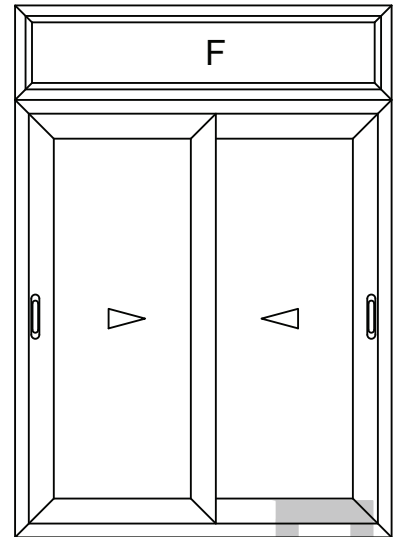
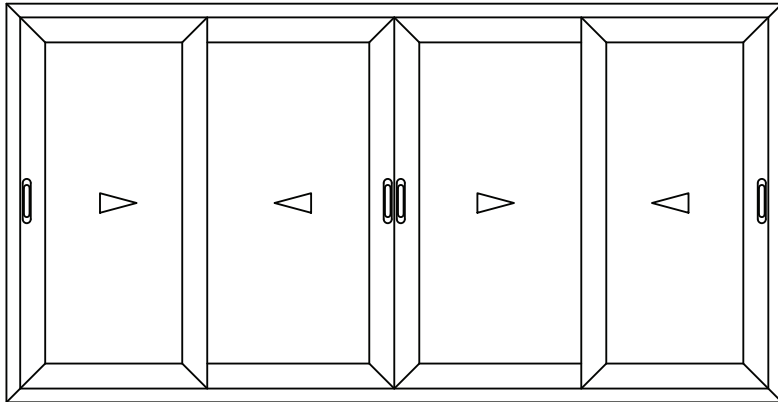
PREMIUM
SERIE

S80

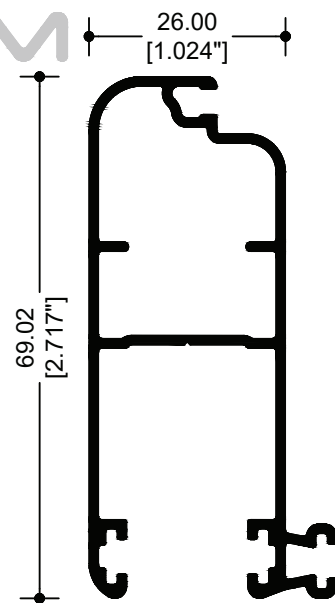
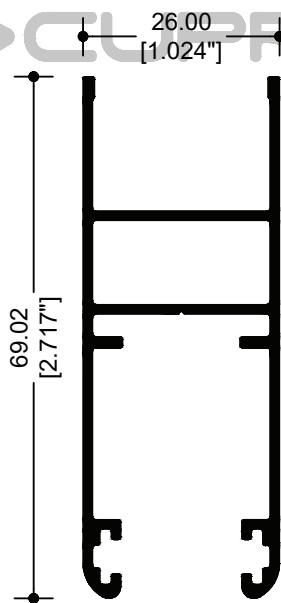
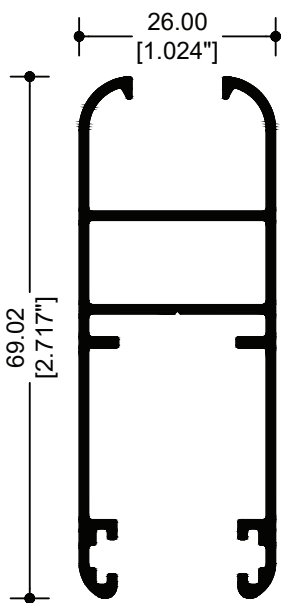
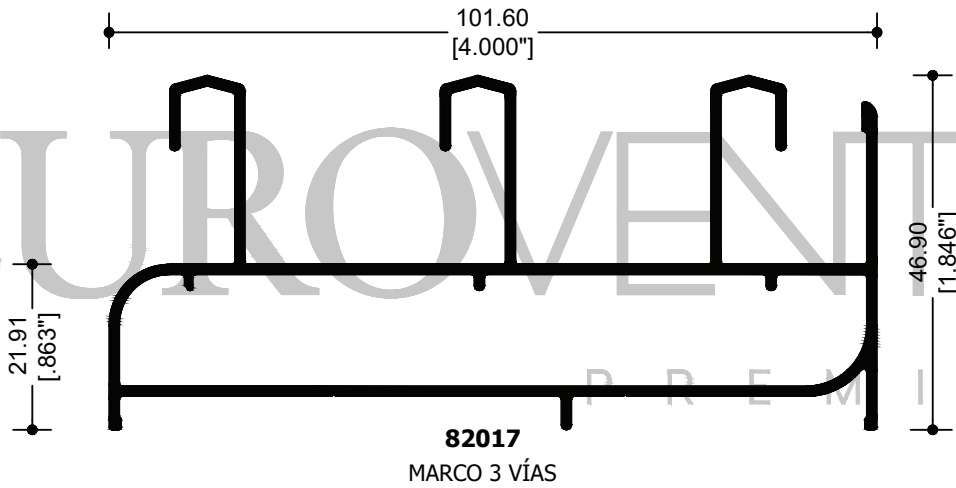
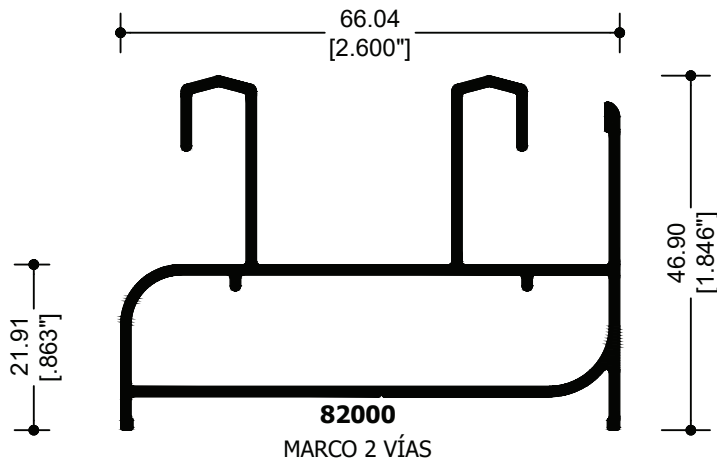


CORREDIZO

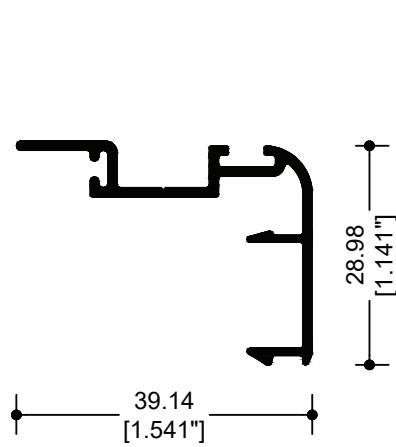




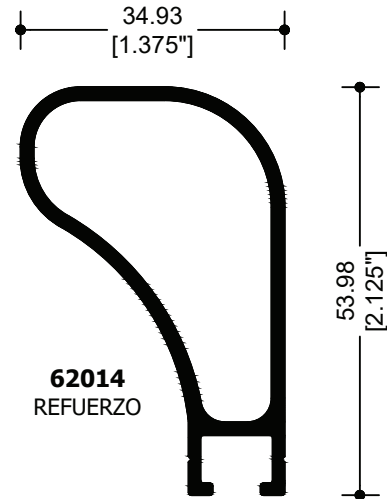
EUROVENT²
PREMIUM
SERIE
CORREDIZA
S80



PREMIUM
SERIE
S80
CORREDIZO



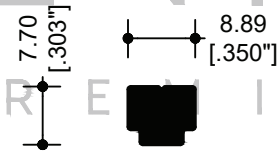
82002
TRASLAPE



62014
REFUERZO

EUROVENT[®]

PREMIUM

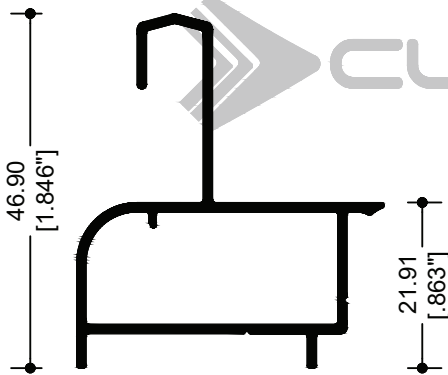
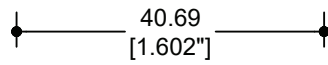


14412
CONECTOR

PREMIUM
SERIE

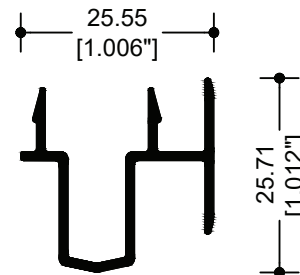
S80

CORREDIZO

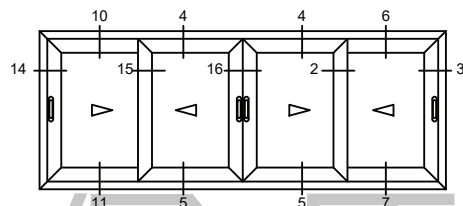
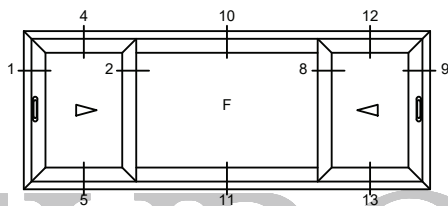
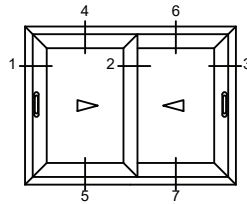


84207
PISTA ADICIONAL

CUPRUM



82103
ADAPTADOR OXXO



PREMIUM

SERIE

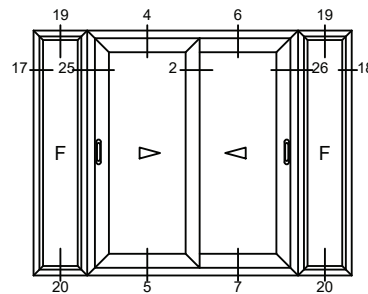
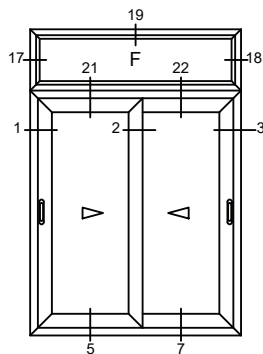
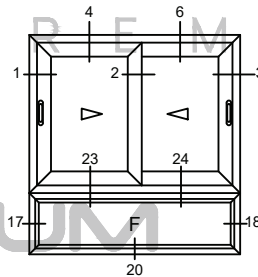
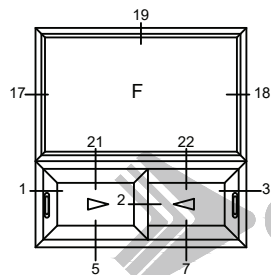
S80

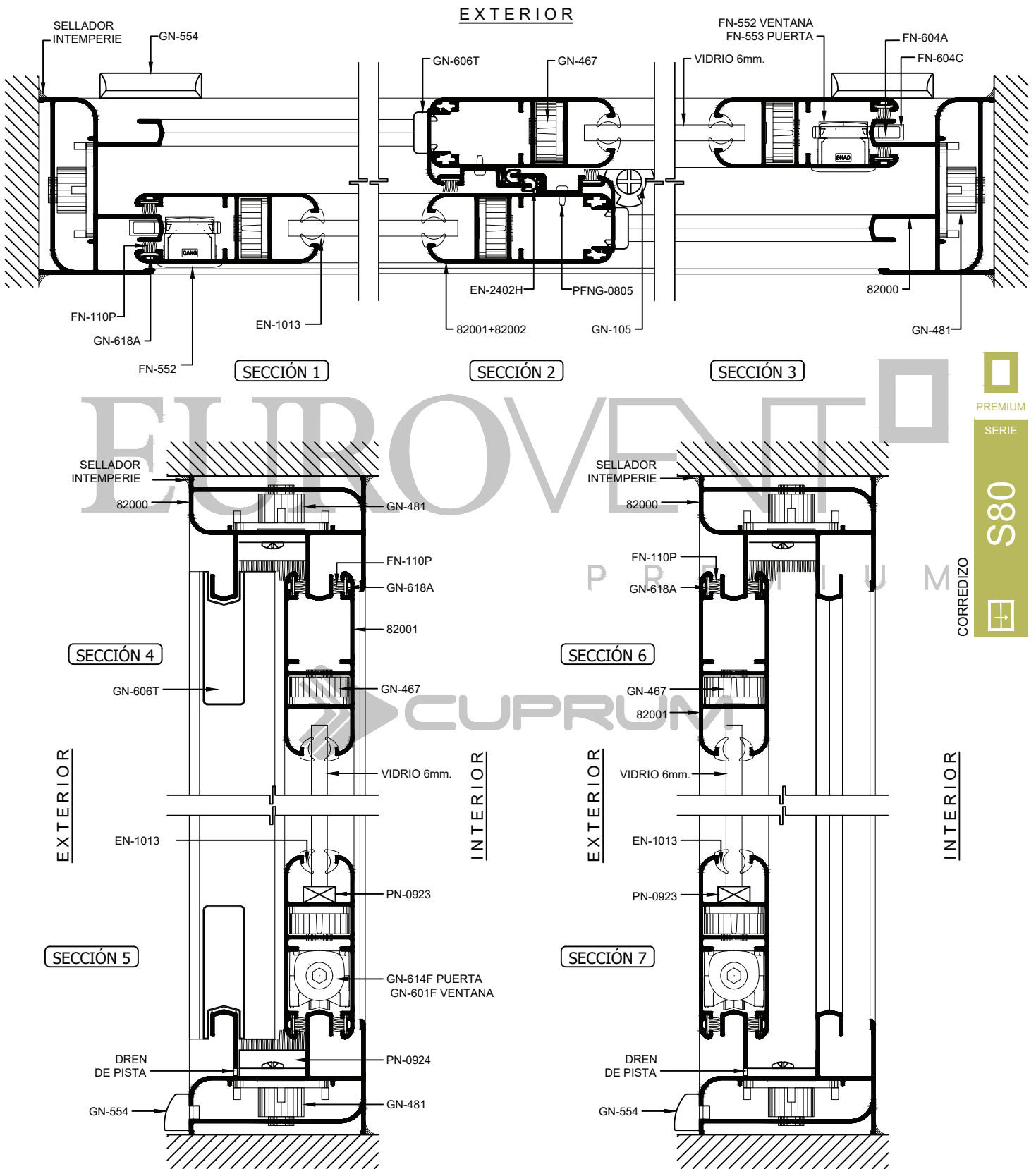


CORREDIZO

EUROVENT

PREMIUM

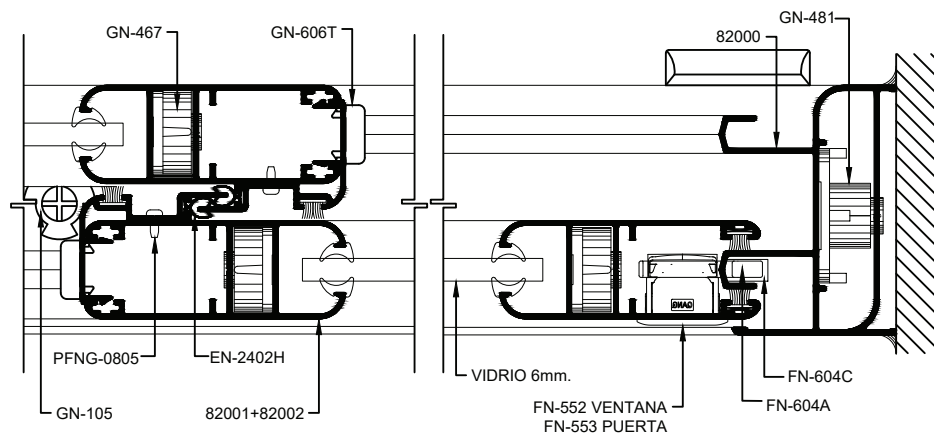




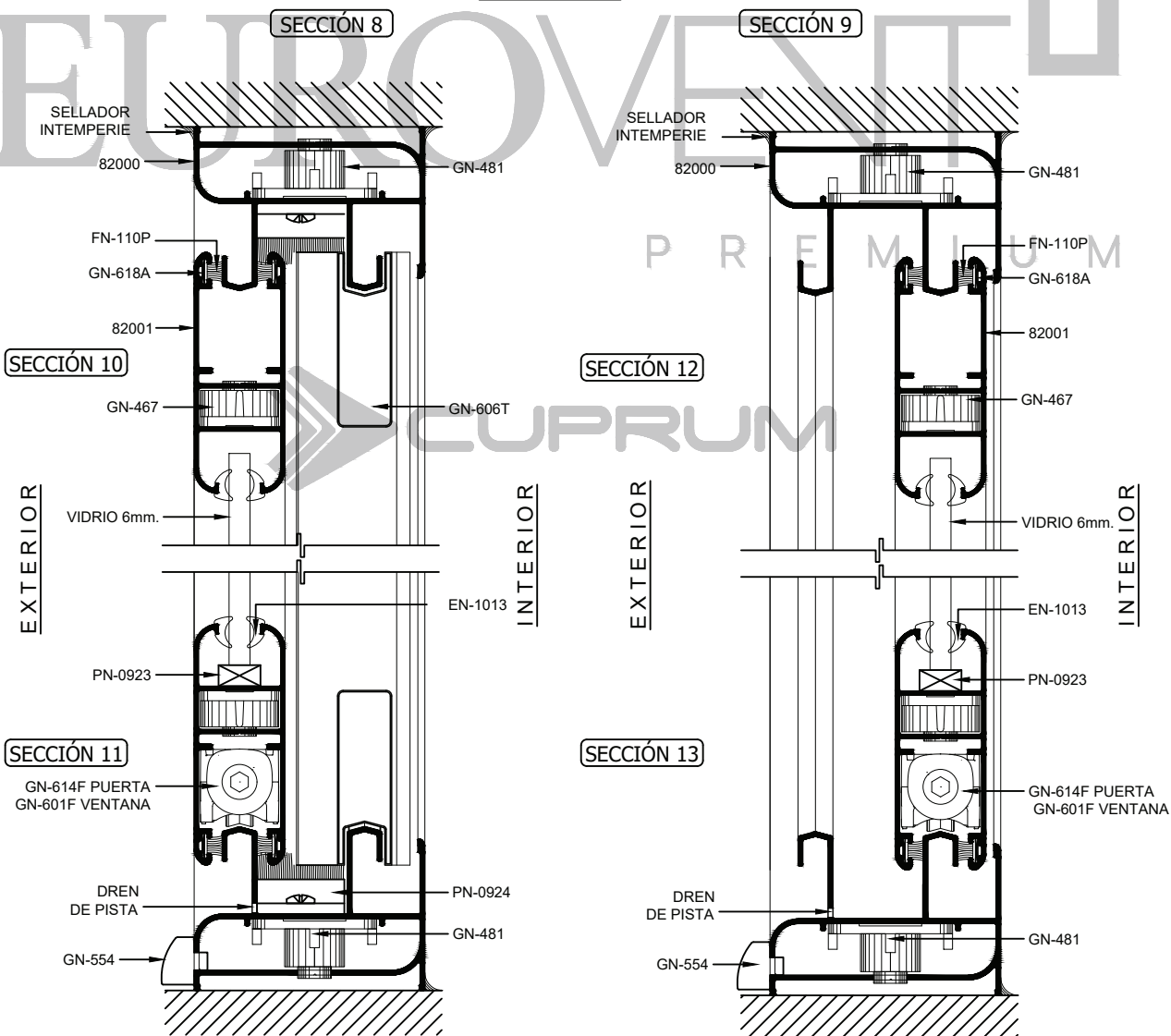
PREMIUM SERIE S80

CORREDIZO

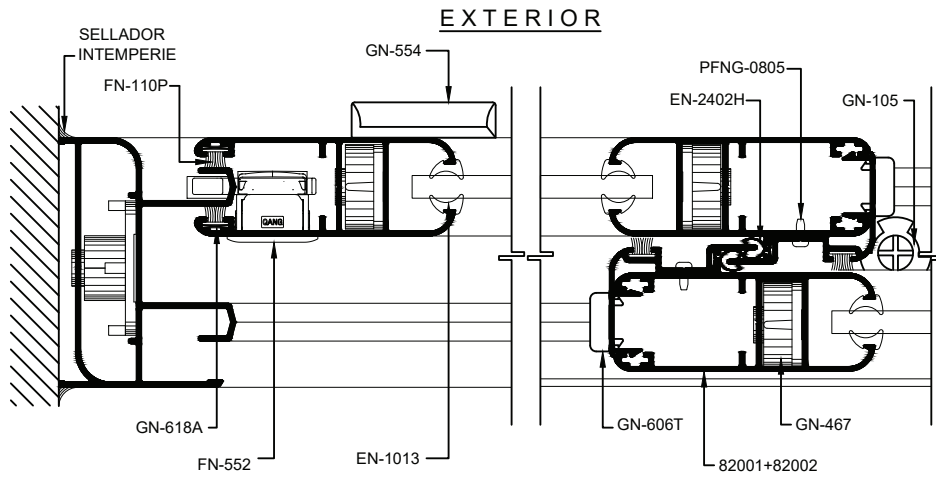
EXTERIOR



INTERIOR



PREMIUM
SERIE
S80
CORREDIZO

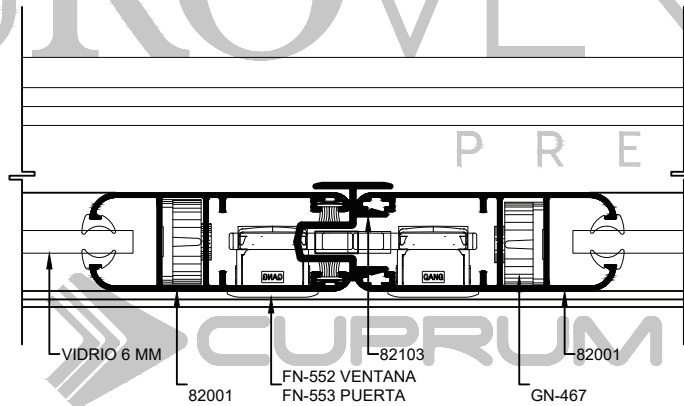


SECCIÓN 1

SECCIÓN 2

EUROVENT

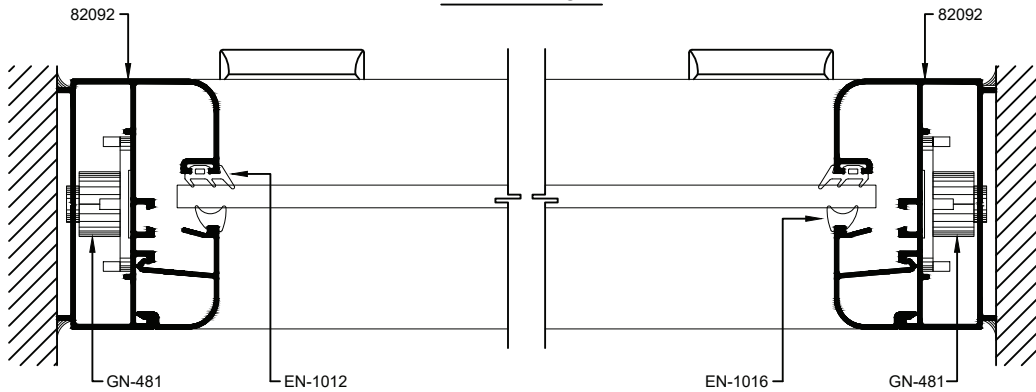
SECCIÓN 16



PREMIUM SERIE S80

CORREDIZO

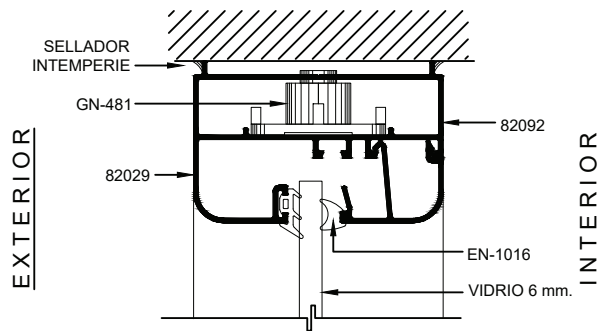
EXTERIOR



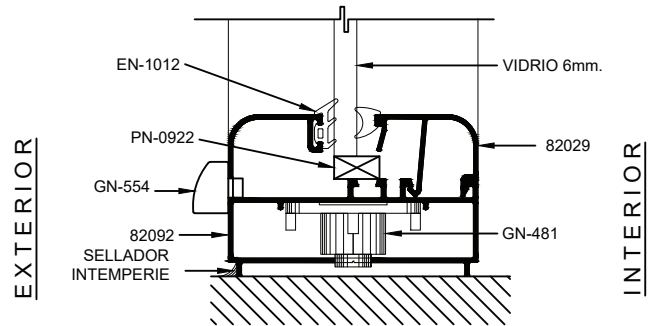
SECCIÓN 17

INTERIOR

SECCIÓN 18



SECCIÓN 19

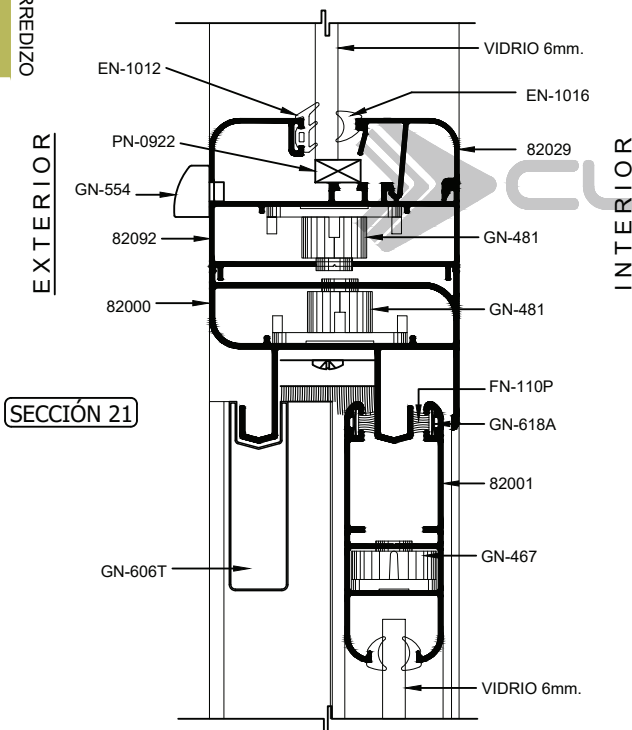


SECCIÓN 20

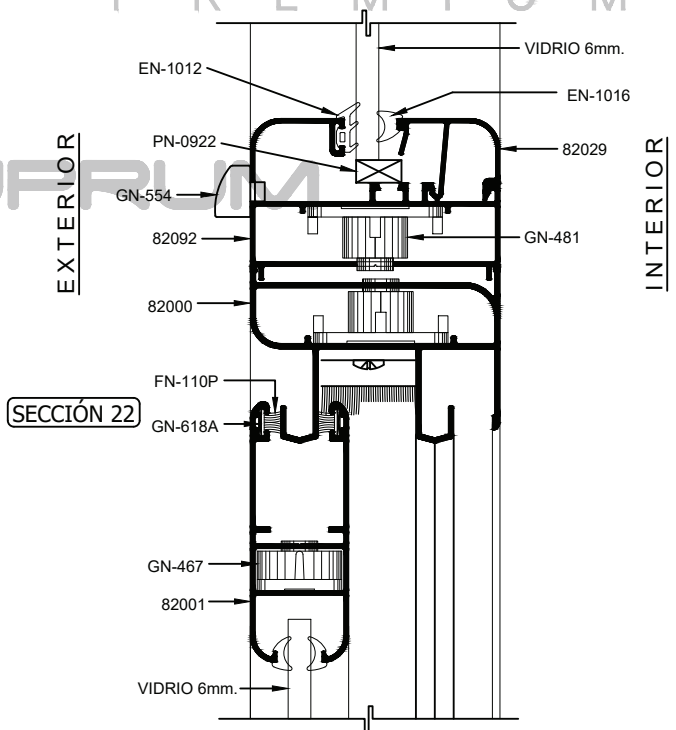
PREMIUM
SERIE
S80
CORREDIZO

EUROVENT[®]

P R E M I U M

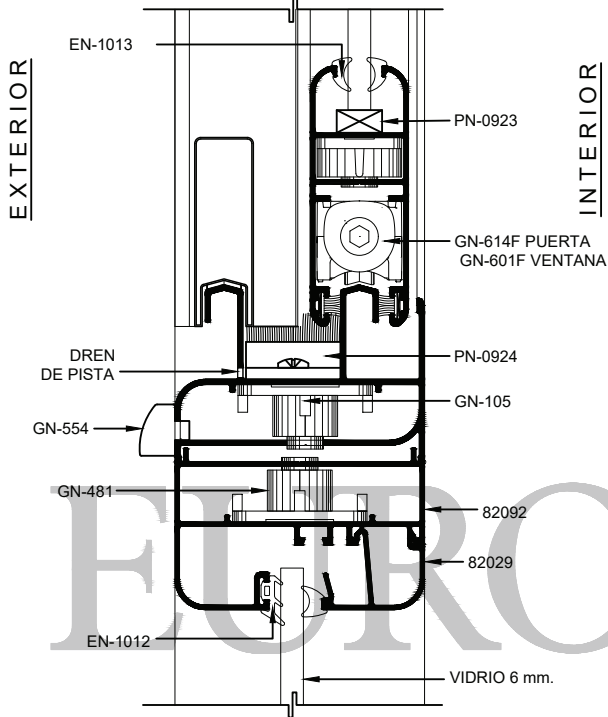


SECCIÓN 21

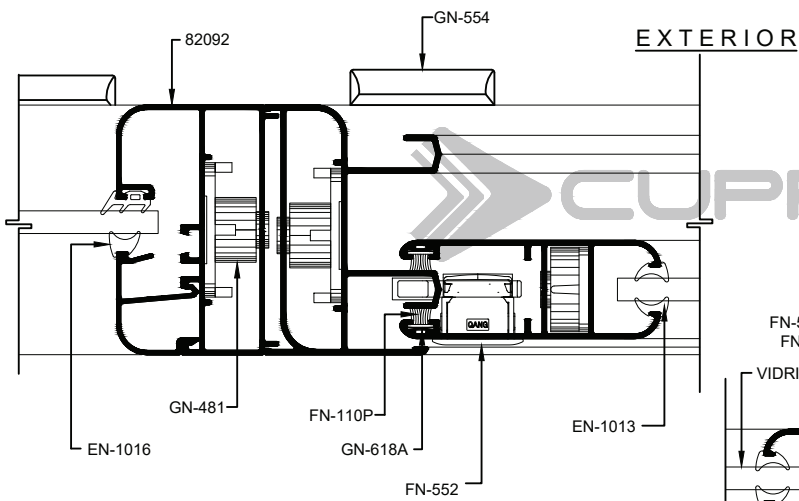
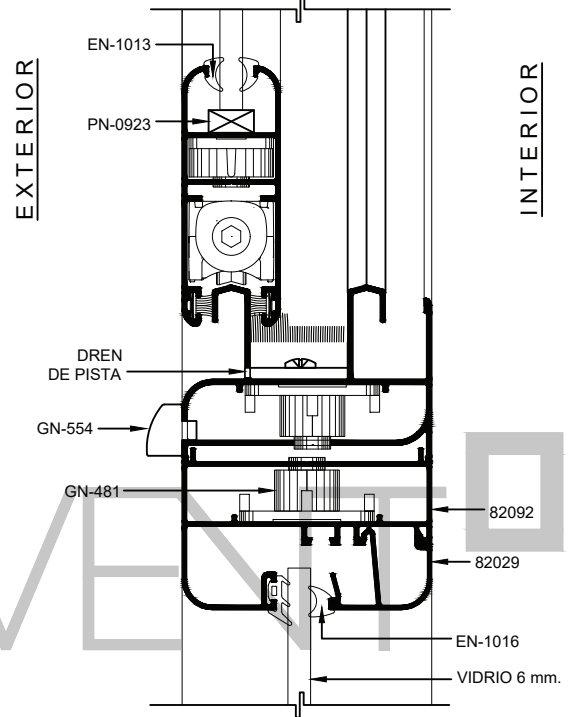


SECCIÓN 22

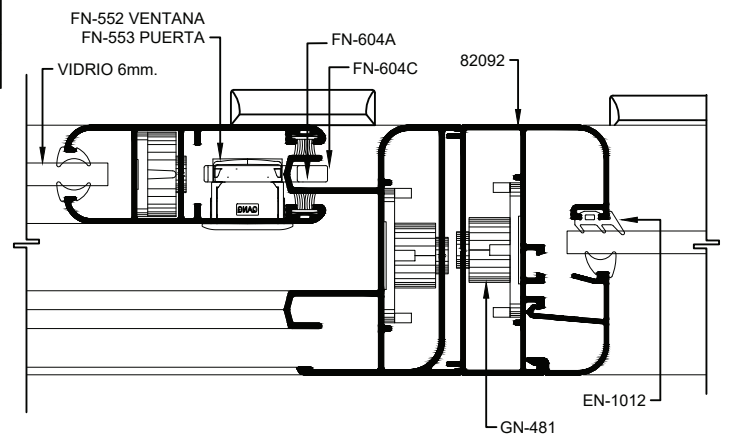
SECCIÓN 23



SECCIÓN 24



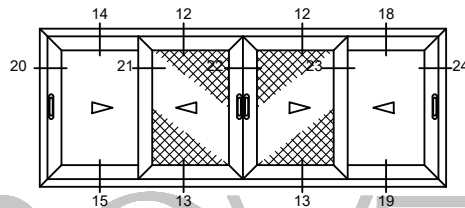
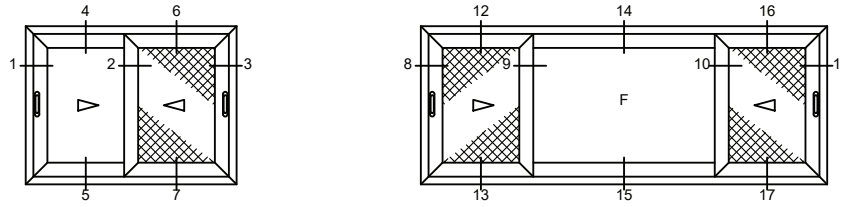
SECCIÓN 25



SECCIÓN 26

INTERIOR

PREMIUM
SERIE
S80
CORREDIZA



PREMIUM

SERIE

S80

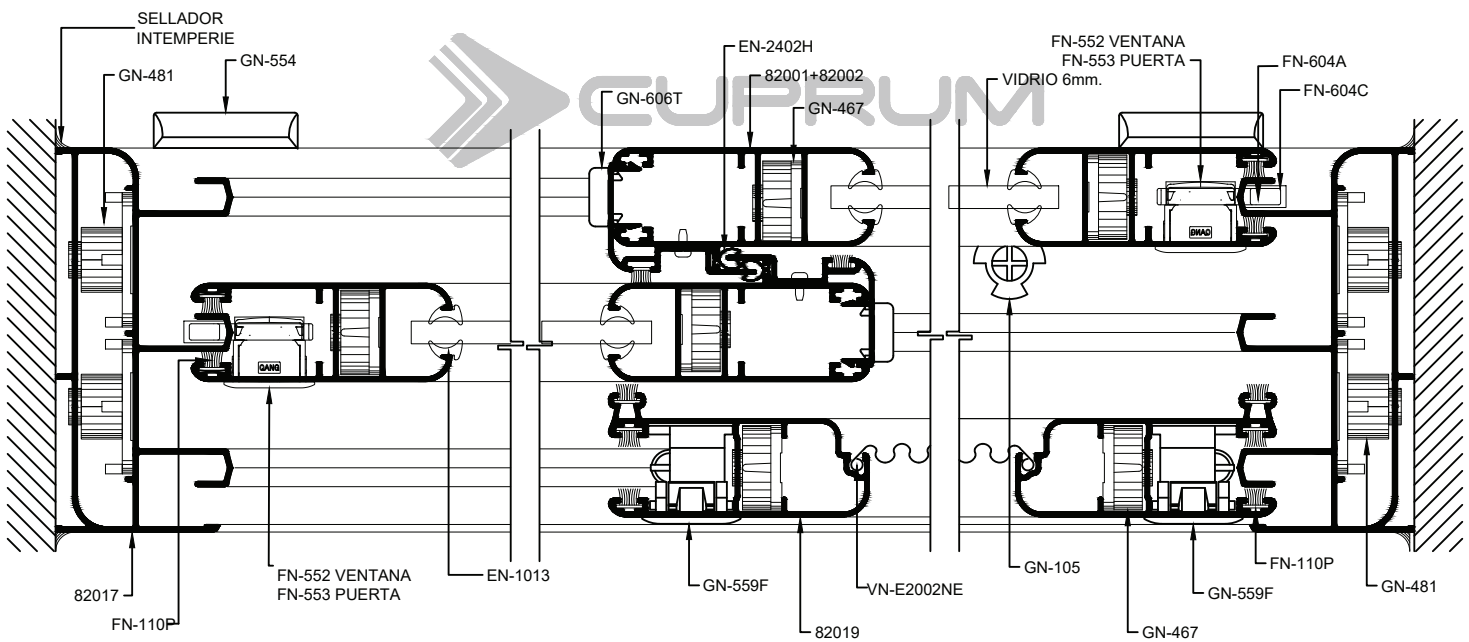


CORREDIZO

EUROVENT[®]

P R E M I U M

EXTERIOR

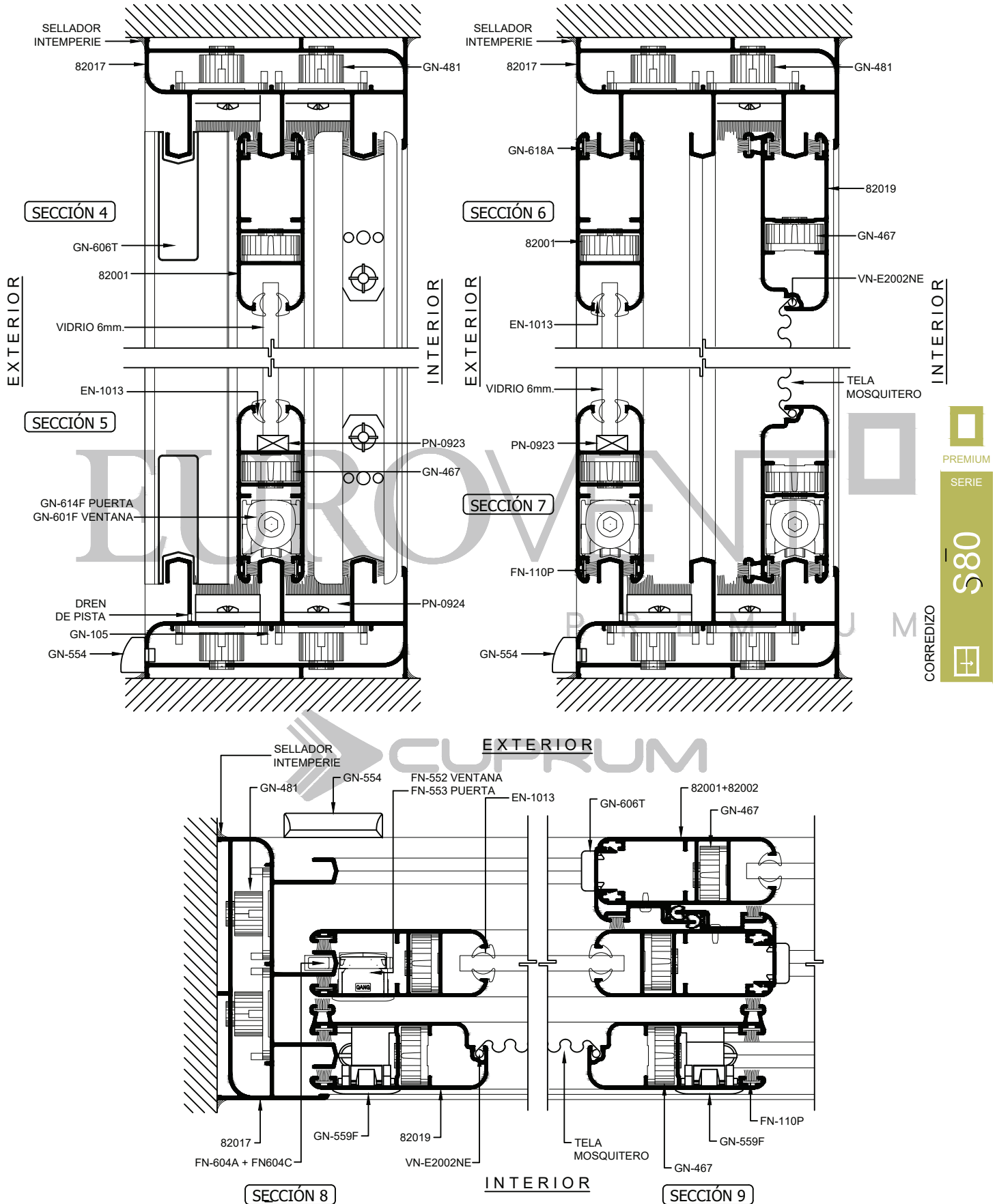


INTERIOR

SECCIÓN 1

SECCIÓN 2

SECCIÓN 3

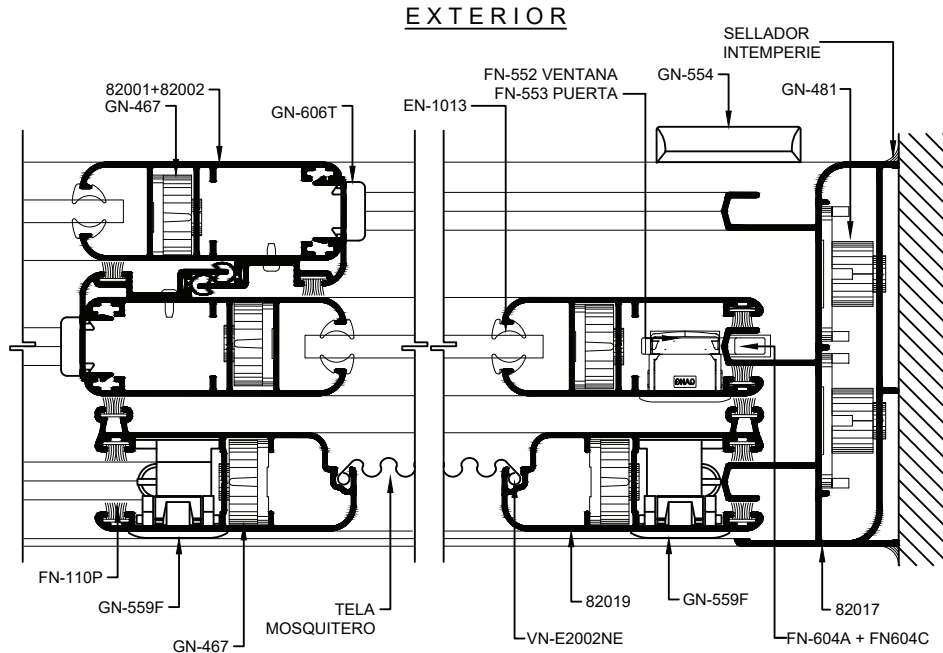


CORREDIZO

S80

PREMIUM SERIE

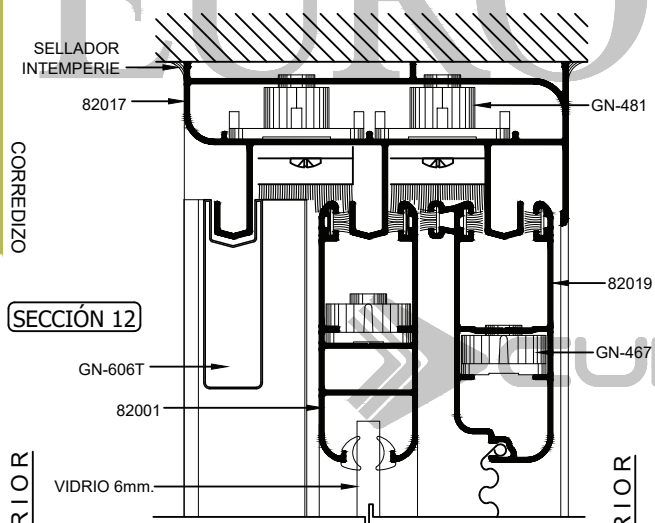
PREMIUM
SERIE
S80
CORREDIZO



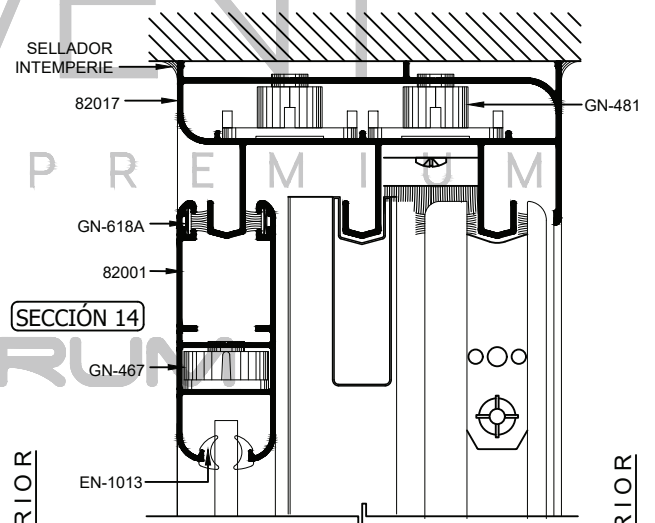
SECCIÓN 10

INTERIOR

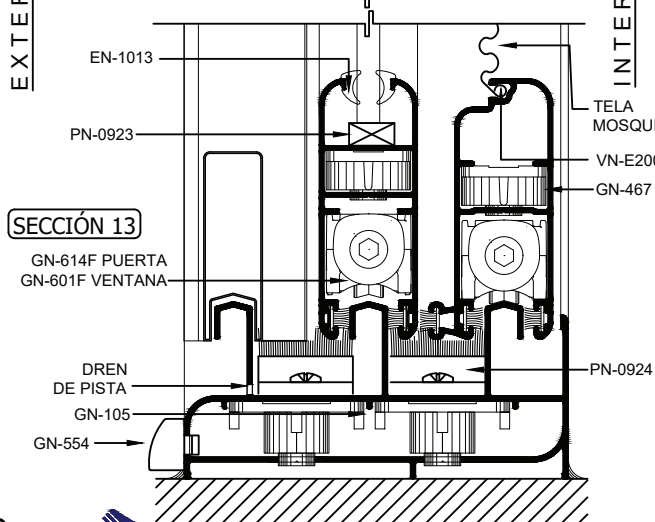
SECCIÓN 11



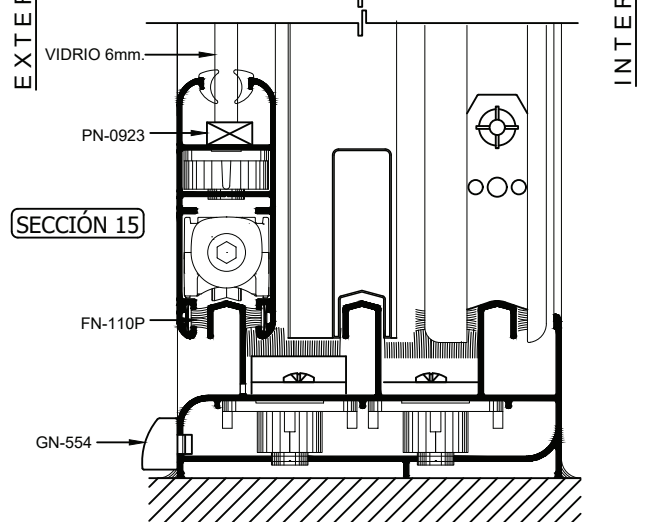
SECCIÓN 12



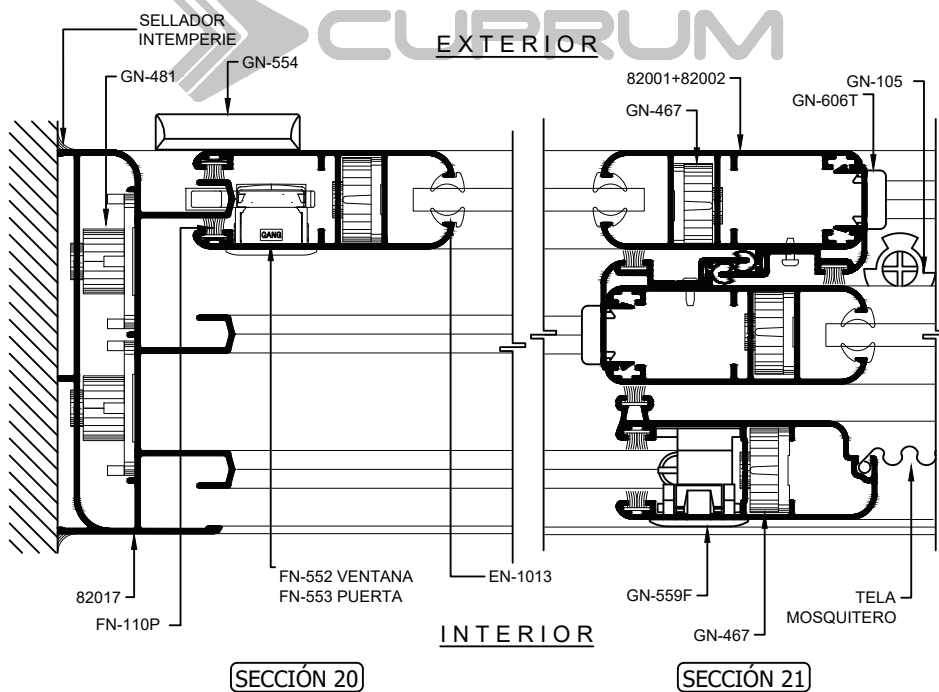
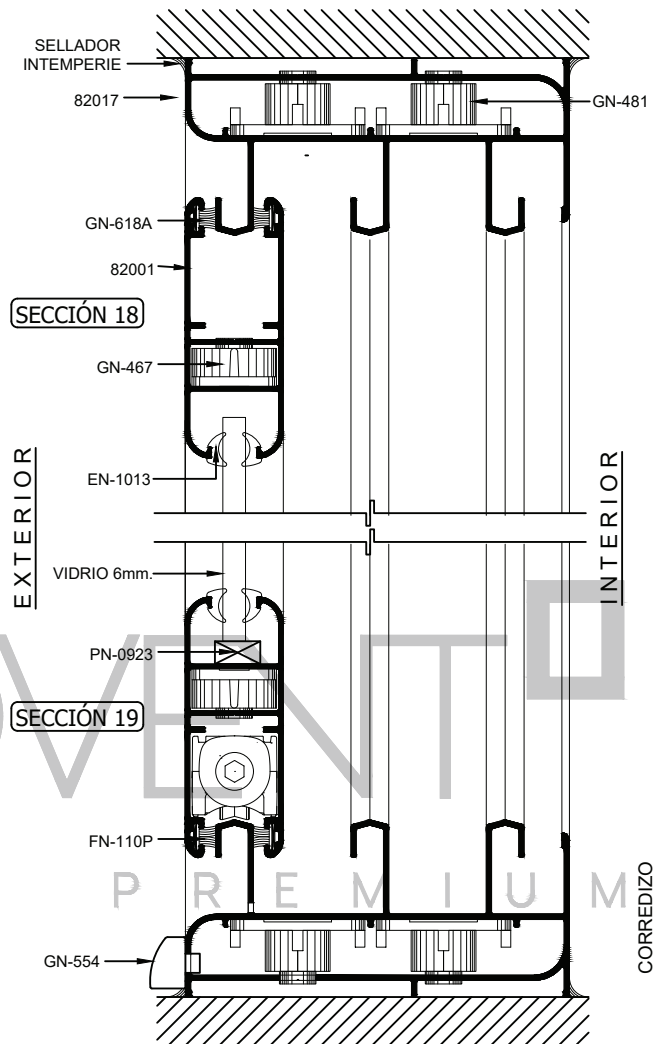
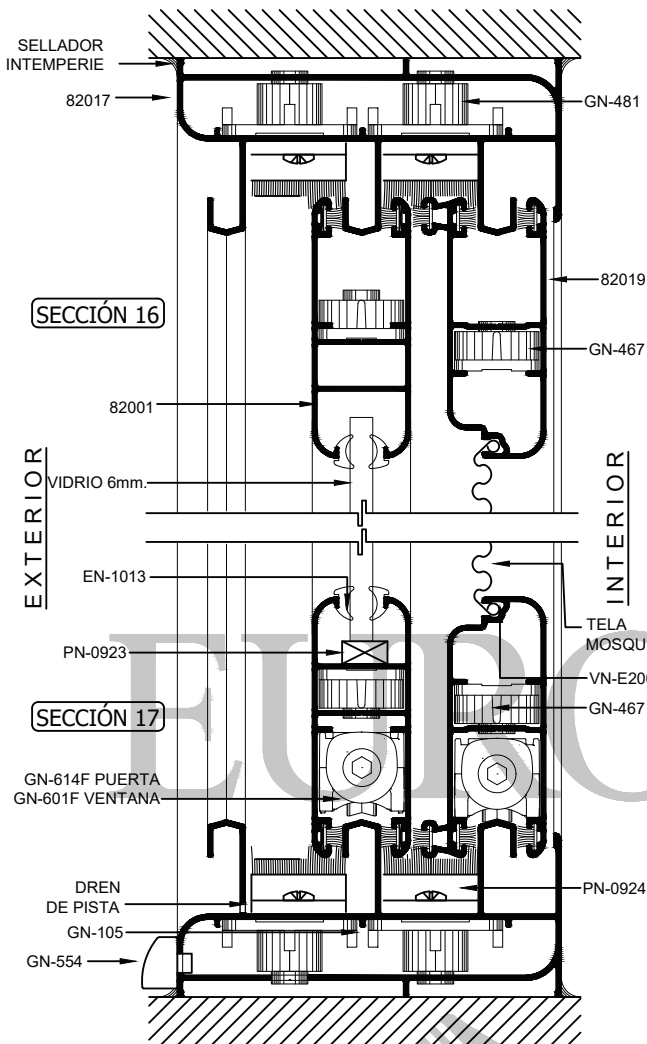
SECCIÓN 14



SECCIÓN 13

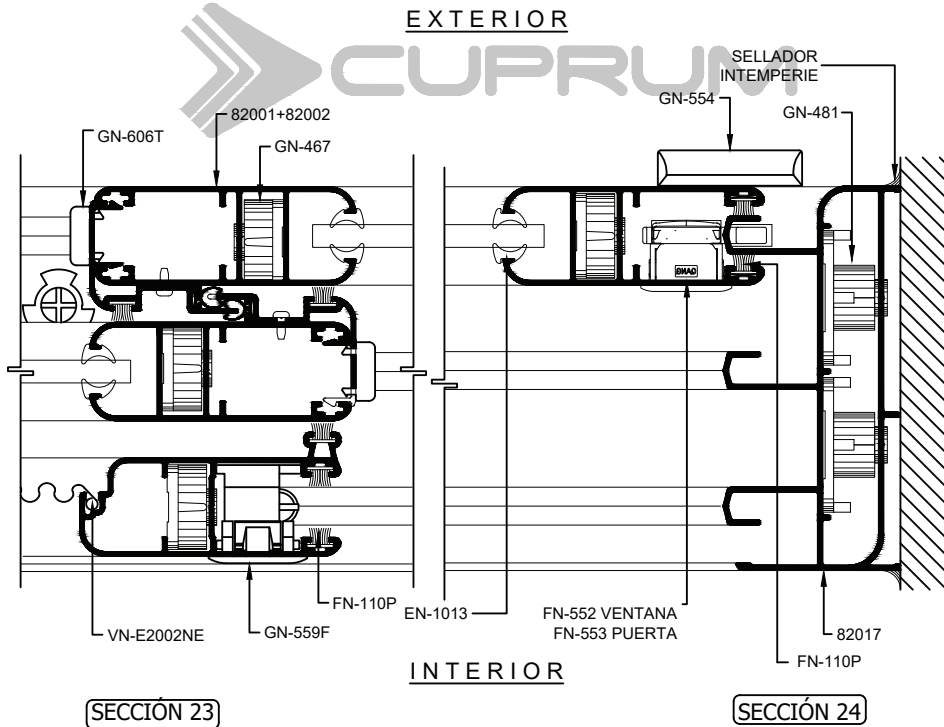
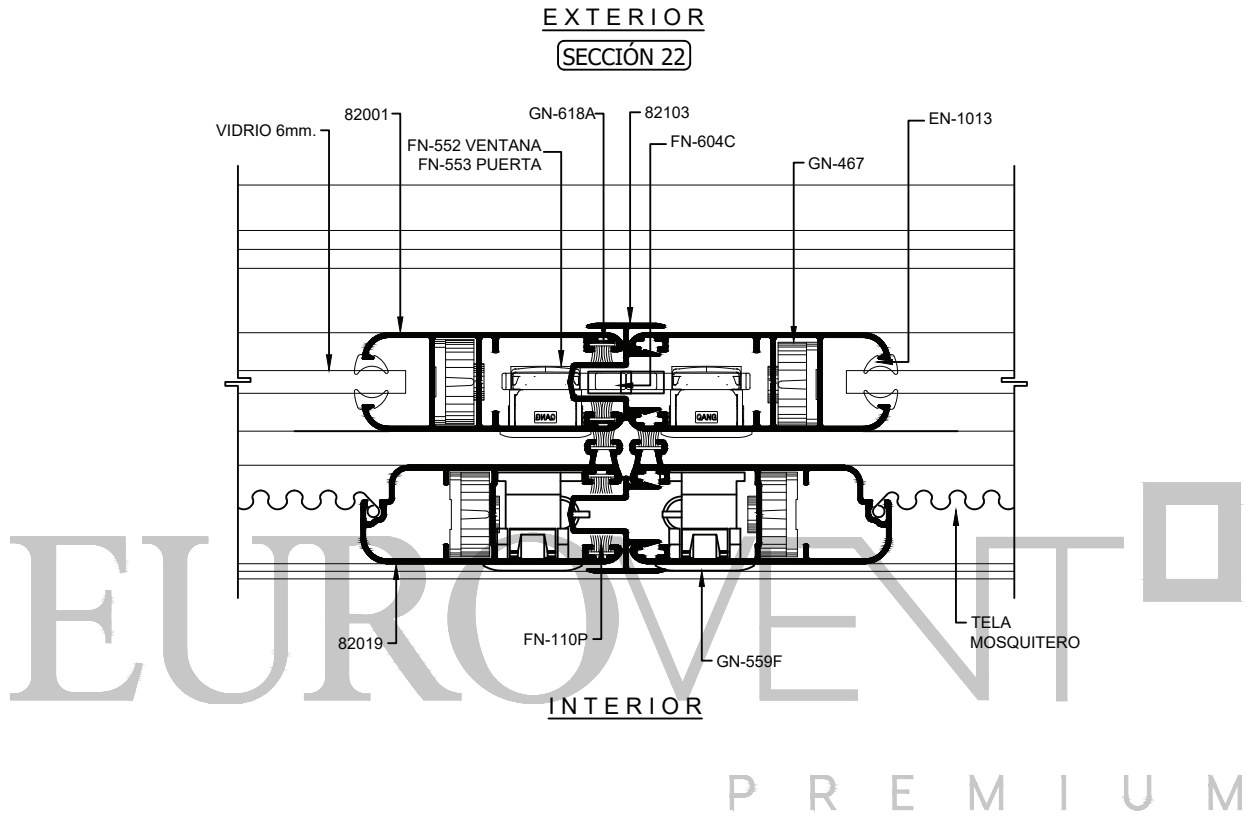


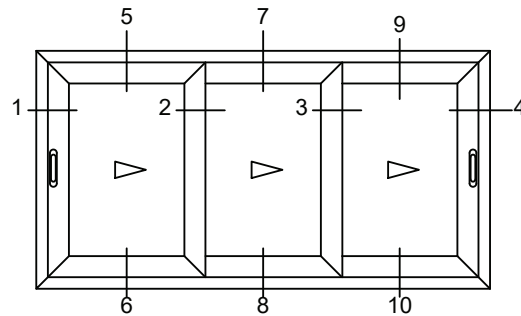
SECCIÓN 15



PREMIUM SERIE S80 CORREDIZO

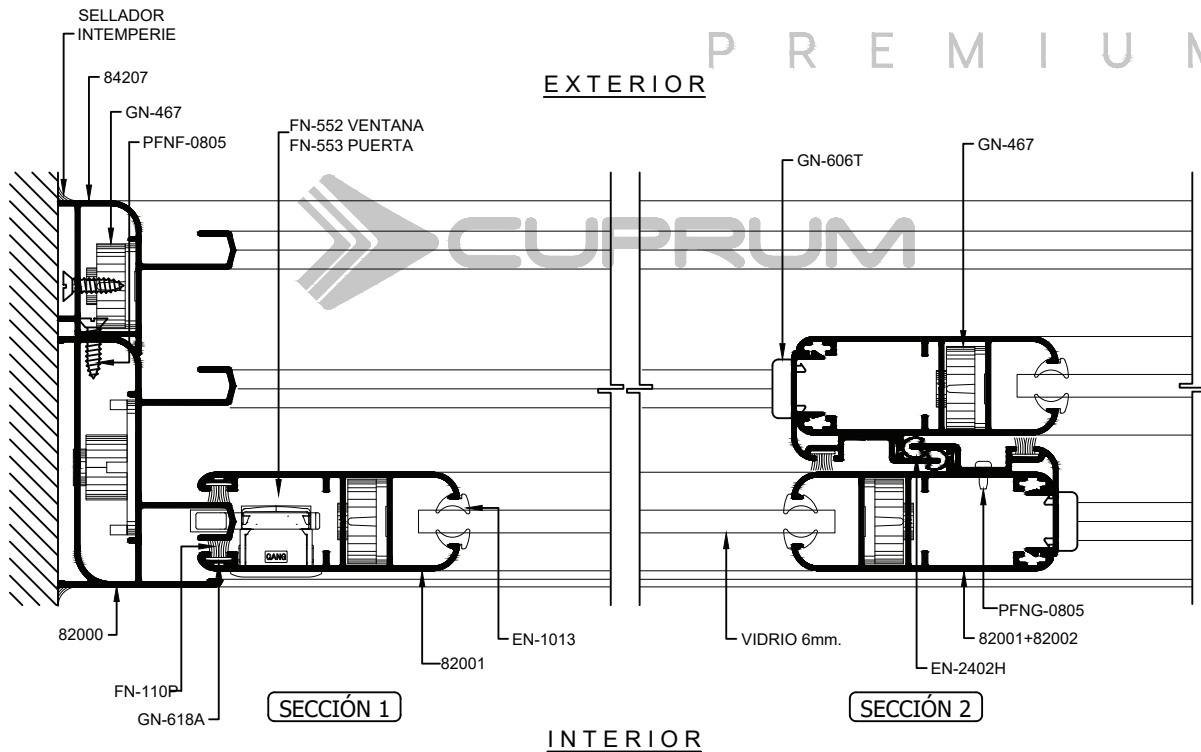
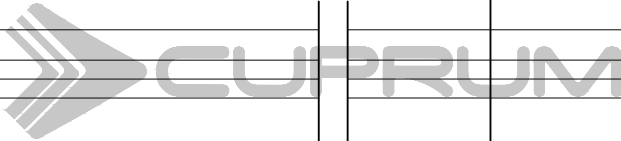
PREMIUM
SERIE
S80
CORREDIZO



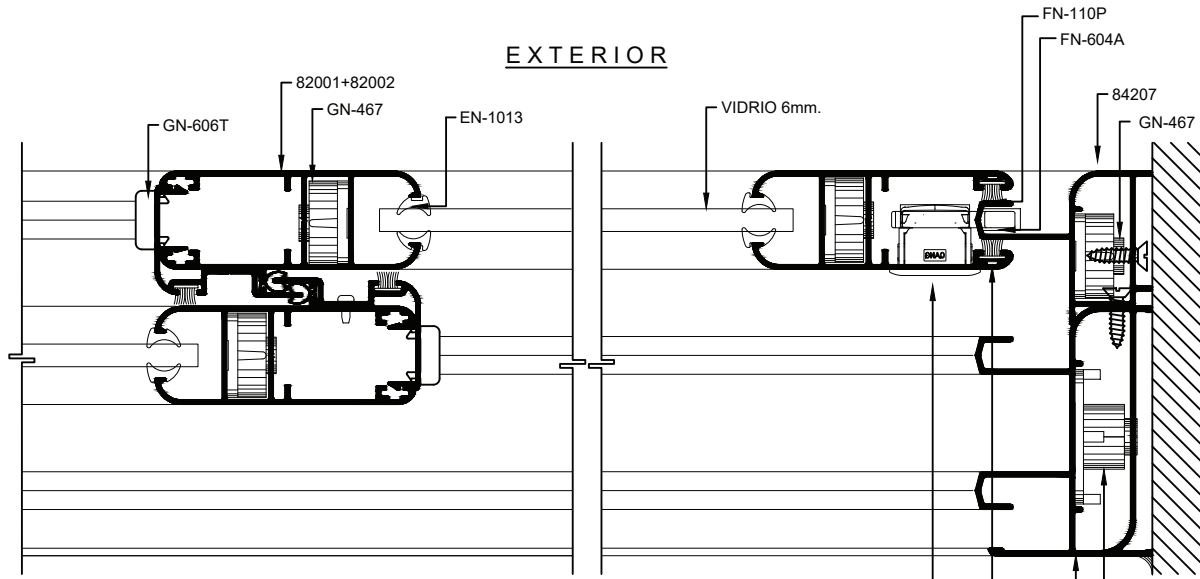


EUROVENT

PREMIUM



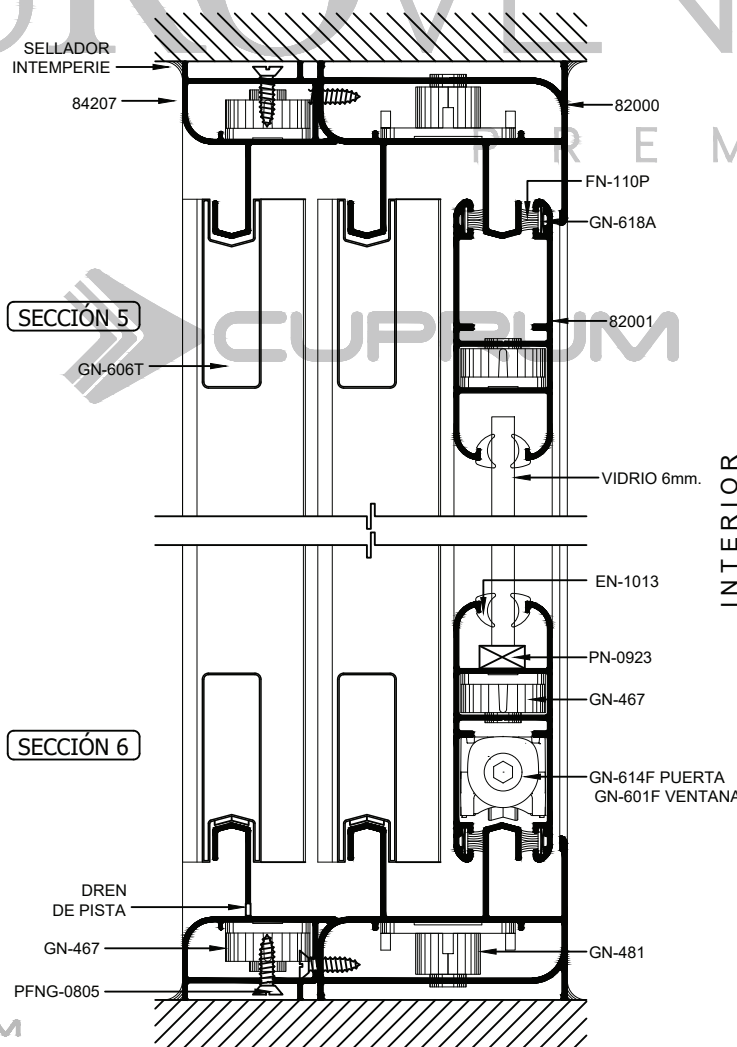
PREMIUM
SERIE
S80



SECCIÓN 3

SECCIÓN 4

INTERIOR



SECCIÓN 5

SECCIÓN 6

EXTERIOR

INTERIOR



PREMIUM
SERIE

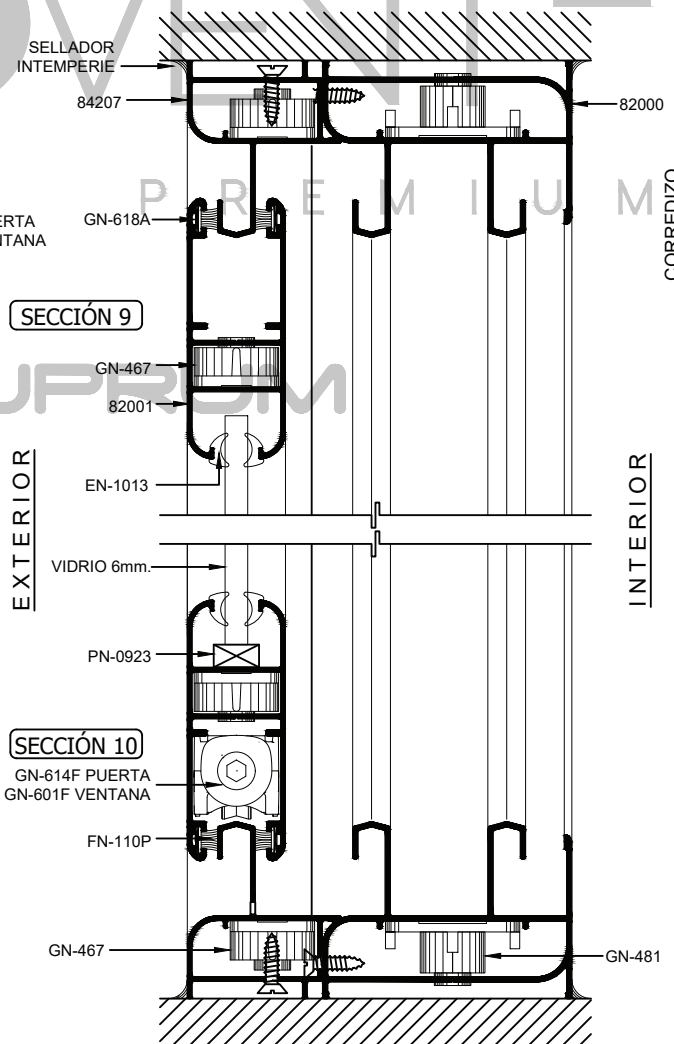
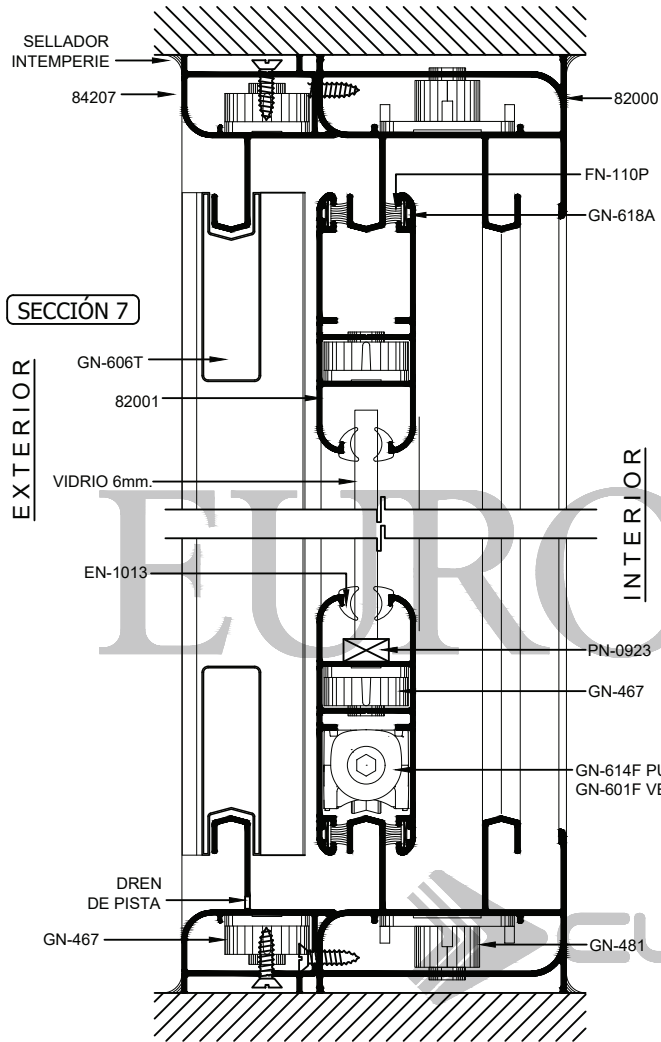
S80



CORREDIZO

EUROVENT[®] PREMIUM

CUPRUM

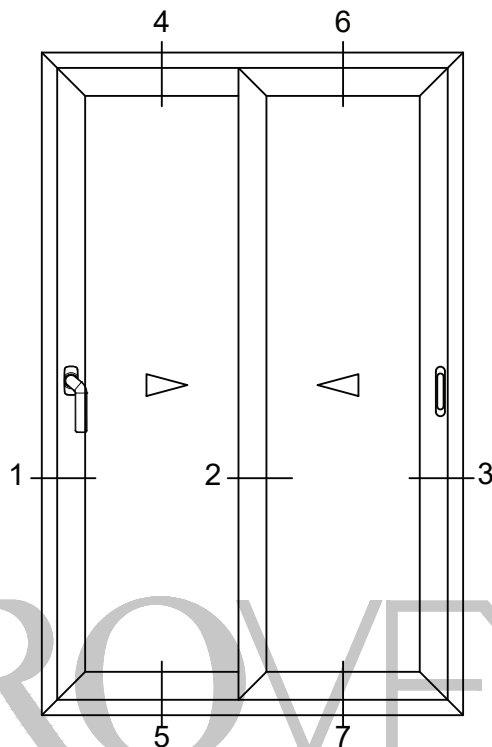


PREMIUM
SERIE

S80

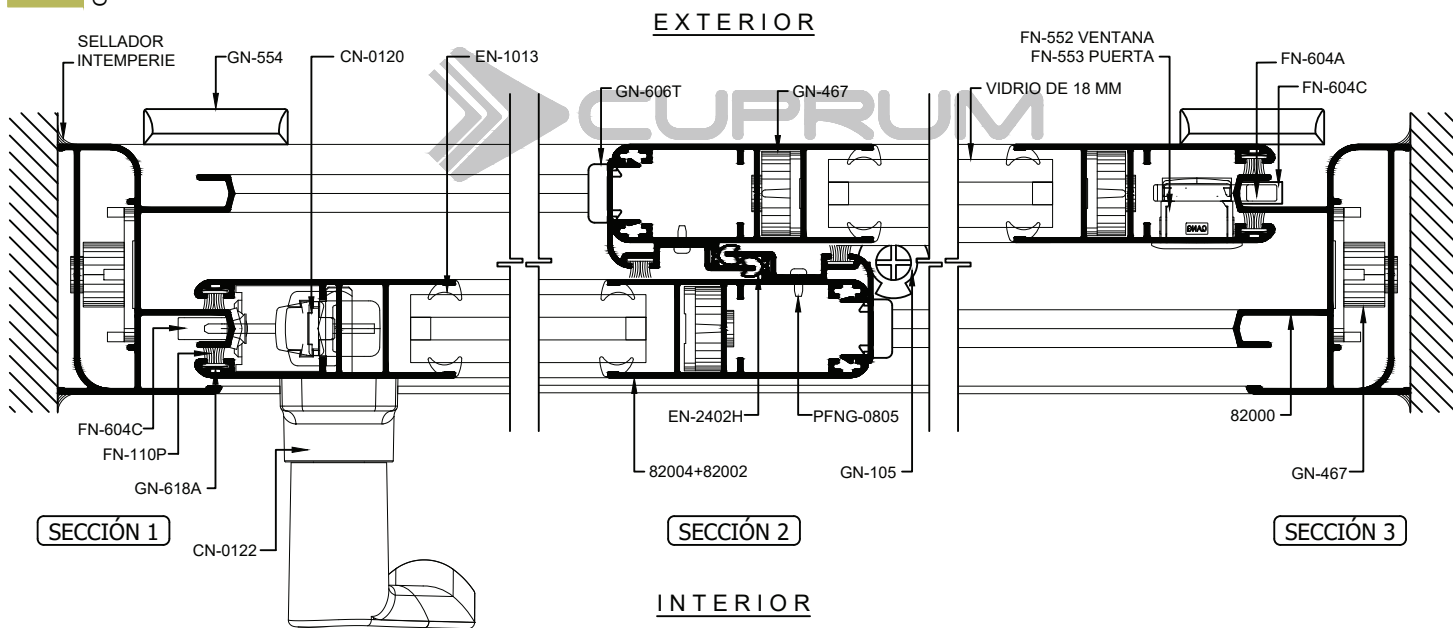
CORREDIZO

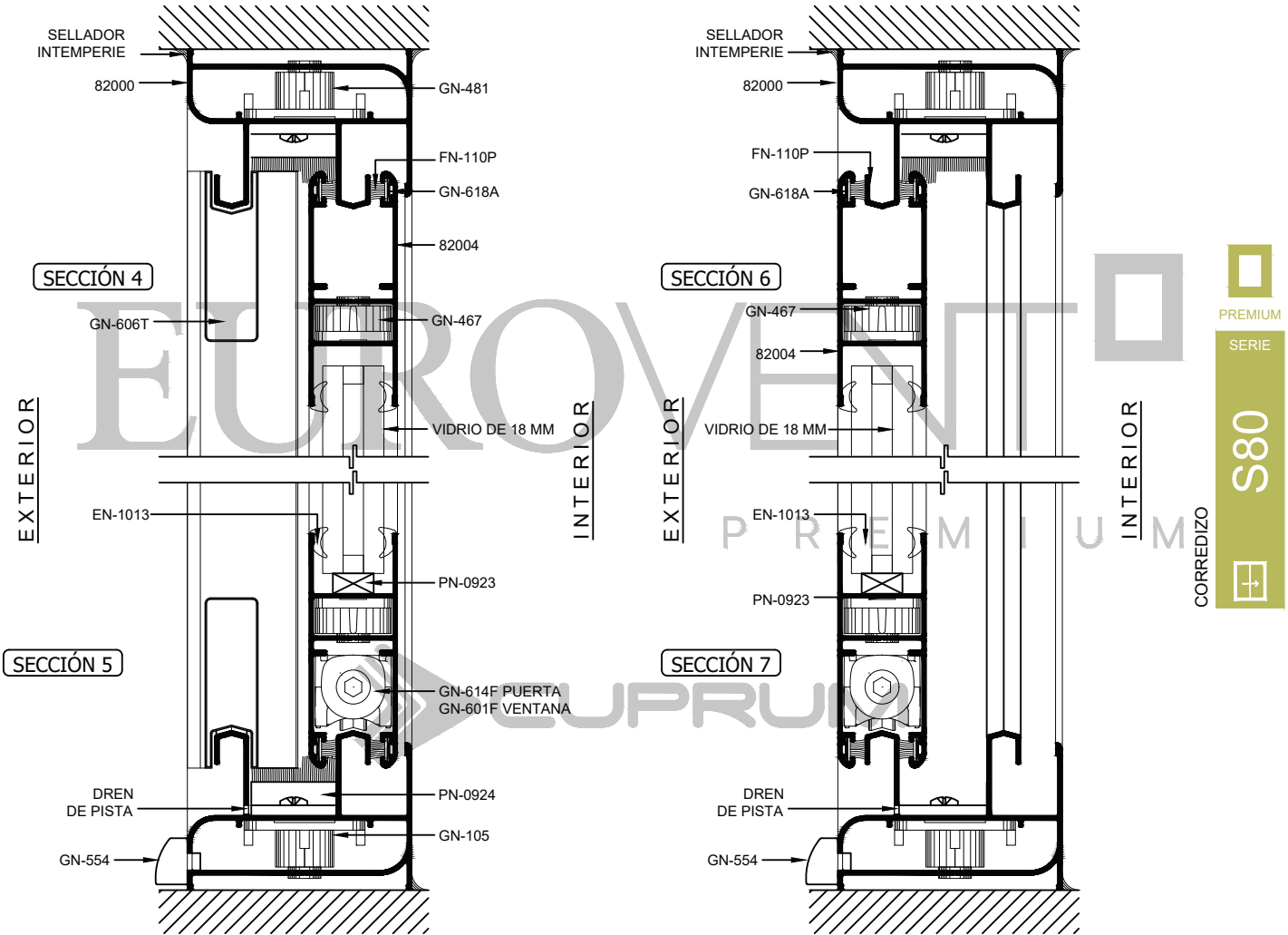
PREMIUM
SERIE
S80
CORREDIZO



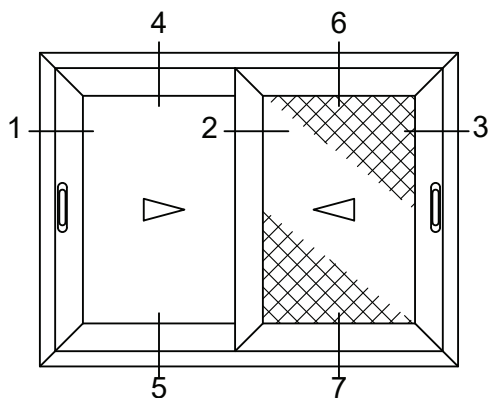
*Puede utilizar cierre embutido FN-553 para medidas de ventana. Para un mejor cierre en puertas se recomienda utilizar kit básico multipunto con manija acodada.

Se puede utilizar para vidrio sencillo y vidrio doble.





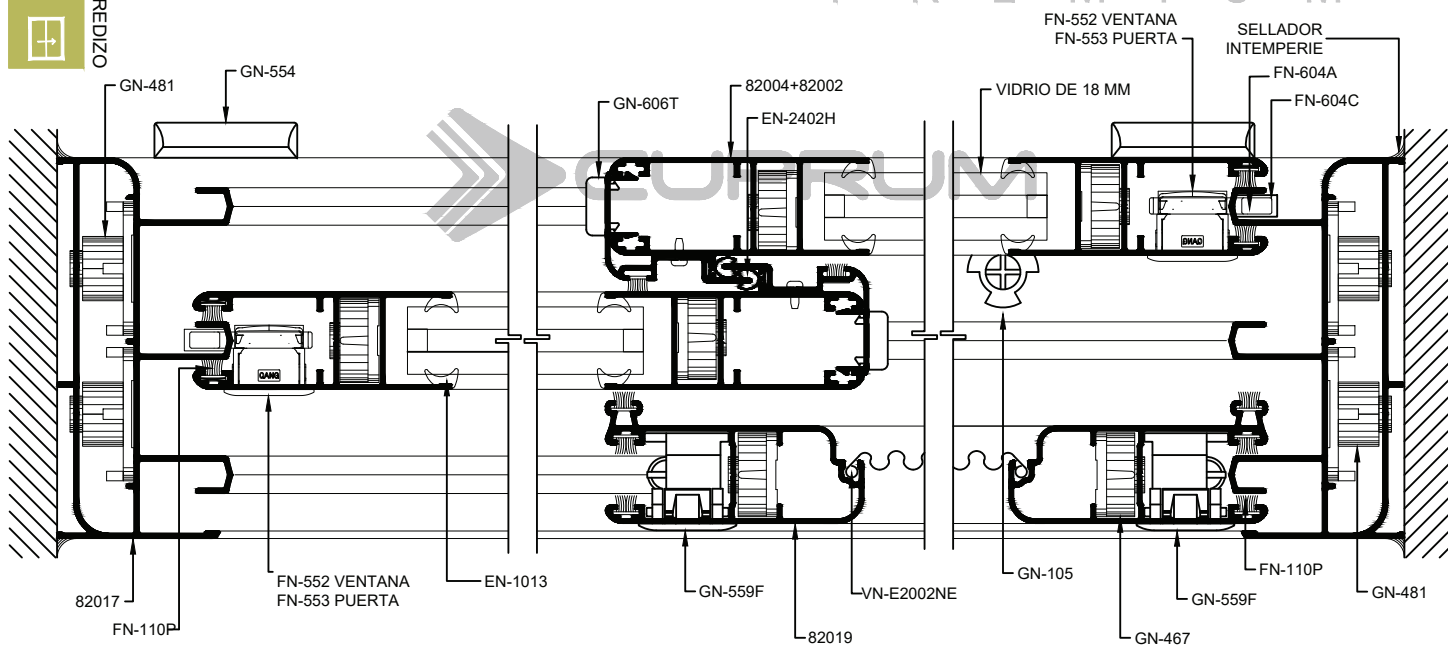
PREMIUM
SERIE
S80
CORREDIZO



PREMIUM
SERIE
S80
CORREDIZO

EUROVENT[®]

EXTERIOR PREMIUM

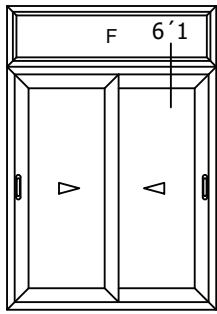


INTERIOR

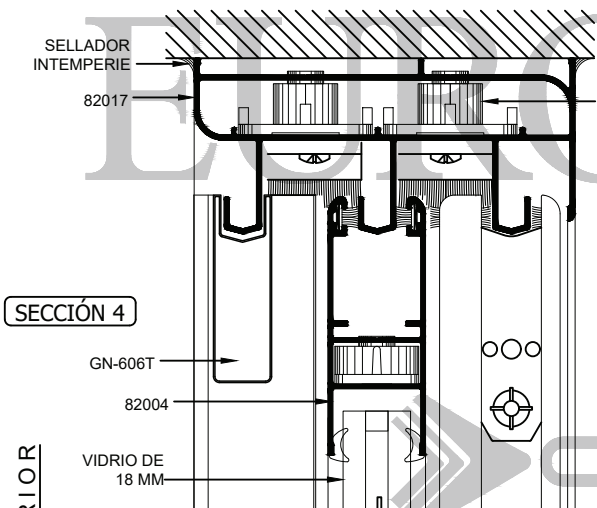
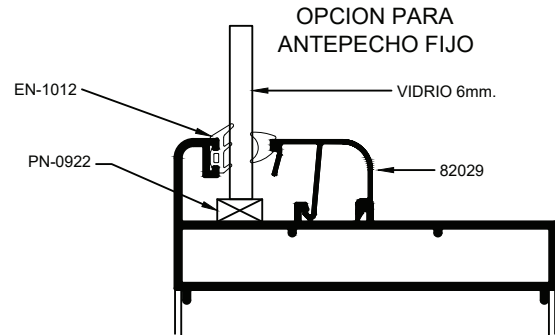
SECCIÓN 1

SECCIÓN 2

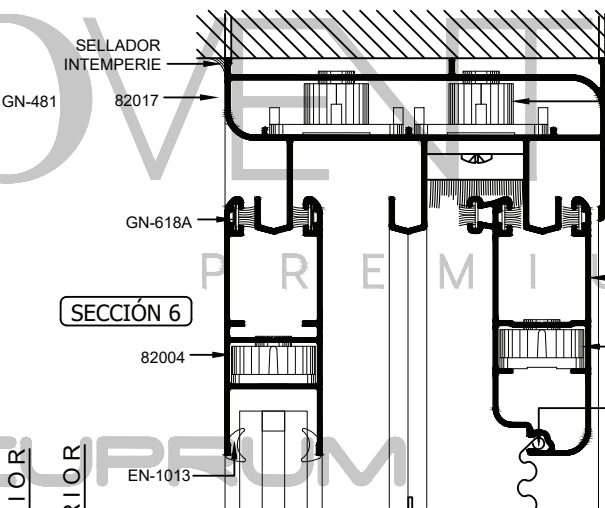
SECCIÓN 3



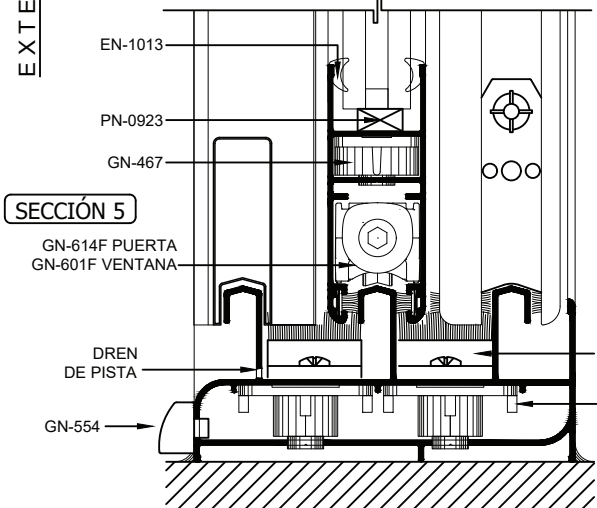
SECCIÓN 6'1



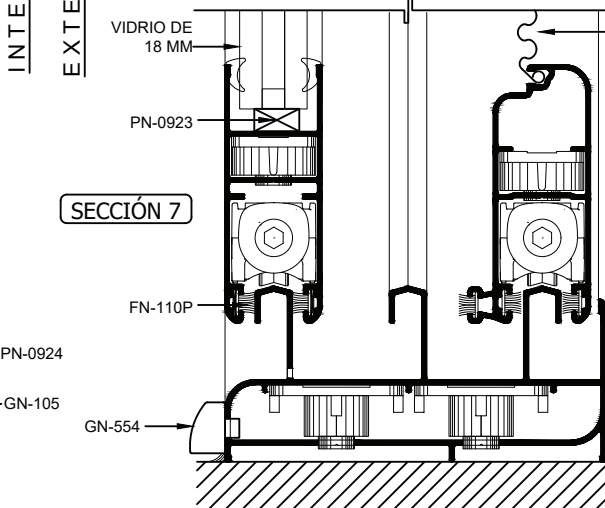
EXTERIOR



INTERIOR

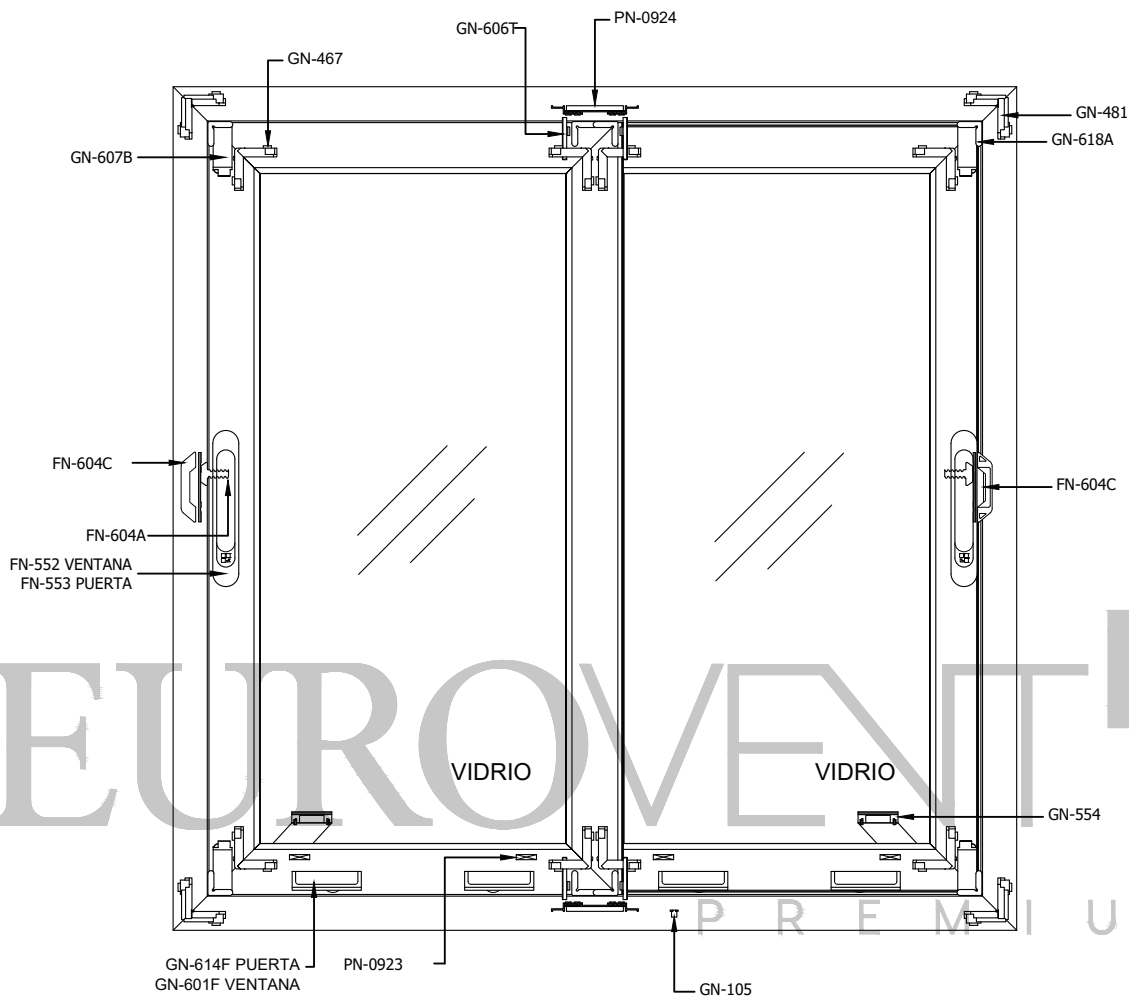


EXTERIOR



INTERIOR

PREMIUM SERIE S80 CORREDIZO



PREMIUM
SERIE

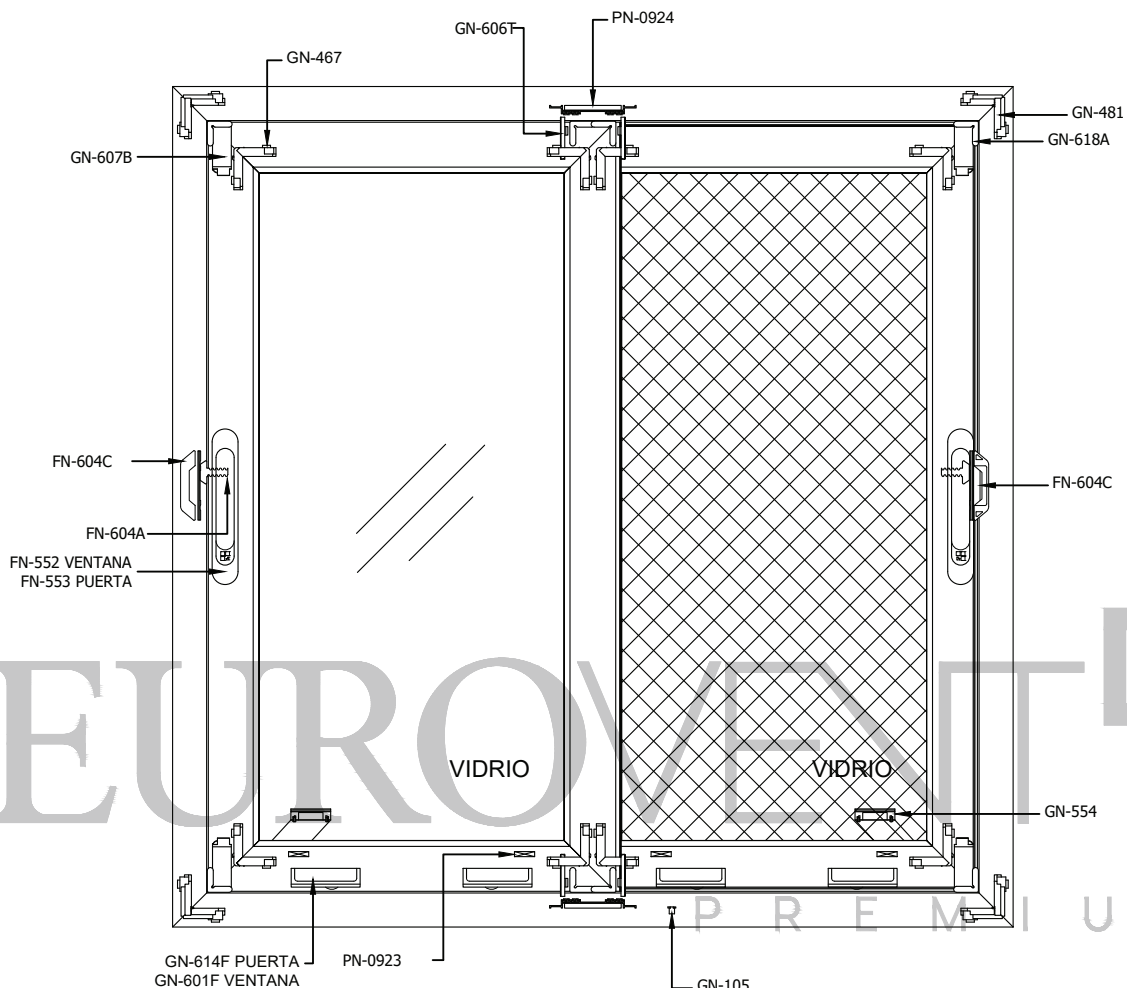
S80

CORREDIZO

CORREDIZA 80 XX		VENTANA	PUERTA
CLAVE	DESCRIPCIÓN	PIEZAS	PIEZAS
HPEN-031T	SILICÓN	(4H+4L)/6350	(4H+4L)/6350
FN-110P	FELPA CON PLÁSTICO	4L+6H (MTS)	4L+6H (MTS)
FN-552	CIERRE EMBUTIDO VENTANA	2	.
FN-553	CIERRE EMBUTIDO PUERTA	.	2
FN-604A	GANCHO	2	2
FN-604C	CONTRA	2	2
GN-102D	TAPÓN CUBREPIJA	18*	18*
TMNG-1026	PIJAS PARA INSTALACIÓN	18*	18*
TAQ1147	TAQUETE	18*	18*
GN-105	TAPÓN DESAGUE	1	1
GN-467	ESCUADRA DE BOTÓN (HOJA)	8	8
GN-481	ESCUADRA DE BOTÓN (MARCO)	4	4
GN-618A	ESCUADRA DE ALINEACIÓN	16	16
GN-554	TAPA DREN	2	2
GN-559F	UÑERO	.	2
GN-601F	CARRETILLA 1 RUEDA 40 KG	4	.

CORREDIZA 80 XX		VENTANA	PUERTA
CLAVE	DESCRIPCIÓN	PIEZAS	PIEZAS
GN-614F	CARRETILLA 2 RUEDAS 100 KG	.	4
PN-0924	CORTAVIENTOS	2	2
GN-606T	TAPA TRASLAPE	4	4
GN-607B	CANDADO DE HOJA	4	4
PN-0923	CALZA PARA VIDRIO	4	4
EN-2402H	EMPAQUE TRASLAPE	2H (MTS)	2H (MTS)
EN-1013	EPDM CUÑA PARA VIDRIO DE 6 Y 18 MM	4L+8H (MTS)	4L+8H (MTS)
PFNG-0805	PIJA #8 x 1/2 " CABEZA FIJADORA	30*	30*

Las cantidades de estos accesorios se determinaron en función del ancho y el alto del cancel. Las cantidades proporcionadas en esta tabla se calcularon utilizando las medidas máximas por hoja, basadas en las gráficas de resistencia.



PREMIUM
SERIE

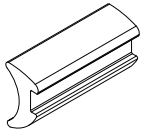
S80

CORREDIZO

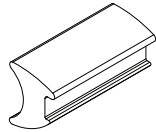
CORREDIZA 80 XX		VENTANA	PUERTA
CLAVE	DESCRIPCIÓN	PIEZAS	PIEZAS
HPEN-031T	SILICÓN	(4H+4L)/6350	(4H+4L)/6350
FN-110P	FELPA CON PLÁSTICO	10L+12H (MTS)	10L+12H (MTS)
FN-552	CIERRE EMBUTIDO VENTANA	2	.
FN-553	CIERRRE EMBUTIDO PUERTA	.	2
FN-604A	GANCHO	2	2
FN-604C	CONTRA	2	2
GN-102D	TAPÓN CUBREPIJA	18*	18*
TMNG-1026	PIJAS PARA INSTALACIÓN	18*	18*
TAQ1147	TAQUETE	18*	18*
GN-105	TAPÓN DESAGUE	1	1
GN-467	ESCUADRA DE BOTÓN (HOJA)	12	12
GN-481	ESCUADRA DE BOTÓN (MARCO)	8	8
GN-618A	ESCUADRA DE ALINEACIÓN	24	24
GN-554	TAPA DREN	2	2
GN-559F	UÑERO	2	6
GN-601F	CARRETILLA 1 RUEDA 40 KG	6	2

CORREDIZA 80 XX		VENTANA	PUERTA
CLAVE	DESCRIPCIÓN	PIEZAS	PIEZAS
GN-614F	CARRETILLA 2 RUEDAS 100 KG	.	4
PN-0924	CORTAVIENTOS	2	2
GN-606T	TAPA TRASLAPE	4	4
GN-607B	CANDADO DE HOJA	4	4
PN-0923	CALZA PARA VIDRIO	4	4
VN-E2002NE	COLA DE RATA	2L+2H (MTS)	2L+2H (MTS)
EN-2402H	EMPAQUE TRASLAPE	2H (MTS)	2H (MTS)
EN-1013	EPDM CUÑA PARA VIDRIO DE 6 Y 18 MM	4L+8H (MTS)	4L+8H (MTS)
PFNG-0805	PIJA #8 x 1/2 " CABEZA FIJADORA	30*	30*

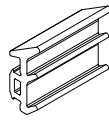
Las cantidades de estos accesorios se determinaron en función del ancho y el alto del cancel. Las cantidades proporcionadas en esta tabla se calcularon utilizando las medidas máximas por hoja, basadas en las gráficas de resistencia.



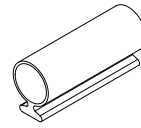
EN-1013
EMPAQUE EPDM CUÑA
(HOJA) VIDRIO



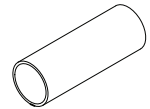
EN-1016
EPDM CUÑA FIJO
6 Y 24 MM



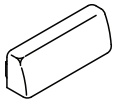
EN-1012
EMPAQUE RESPALDO



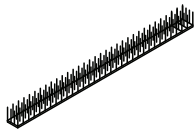
EN-2402H
EMPAQUE TRASLAPE



VN-E2002NE
EMPAQUE COLA DE
RATA



GN-554
TAPA DREN



FN-110P
FELPA CON PLÁSTICO



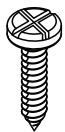
GN-105
TAPÓN DESAGÜE



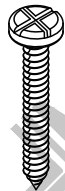
PN-0925
TAPÓN DESAGÜE



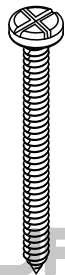
GN-102D
TAPÓN CUBREPIJA



PFNG-0805
PIJA #8 x 1/2"



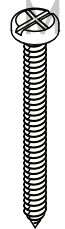
PFNG-0811
PIJA FIJADORA #8 x 1"



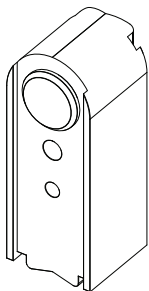
PFNG-1017
#10 x 1 1/2" INOX



TN-1810X
#10 x 2 1/2" INOX



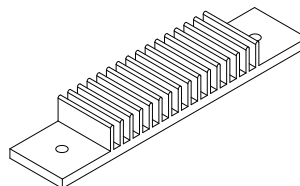
TMNG-1026
PIJA #10 X 3"



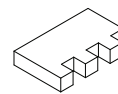
GN-607B
CANDADO DE HOJA



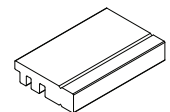
GN-606T
TAPA TRASLAPE



PN-0924
CORTAVIENTOS



PN-0923
CALZA PARA VIDRIO
(HOJA)



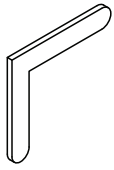
PN-0922
CALZA PARA VIDRIO
(FIJO)



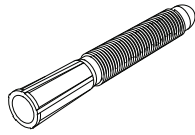
PREMIUM
SERIE

S80

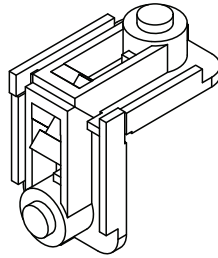
CORREDIZO



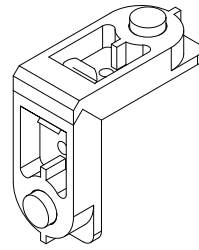
GN-618A
ESCUADRA DE
ALINEACIÓN



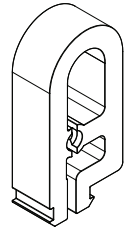
TAQ1147
TAQUETE 1/4" x 2"



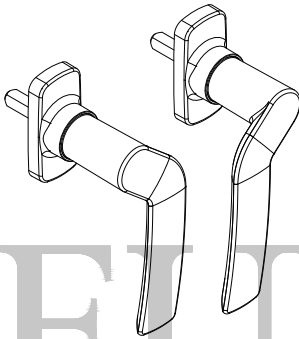
GN-481
ESCUADRA DE BOTÓN
(MARCO)



GN-467
ESCUADRA DE BOTÓN
(HOJA)

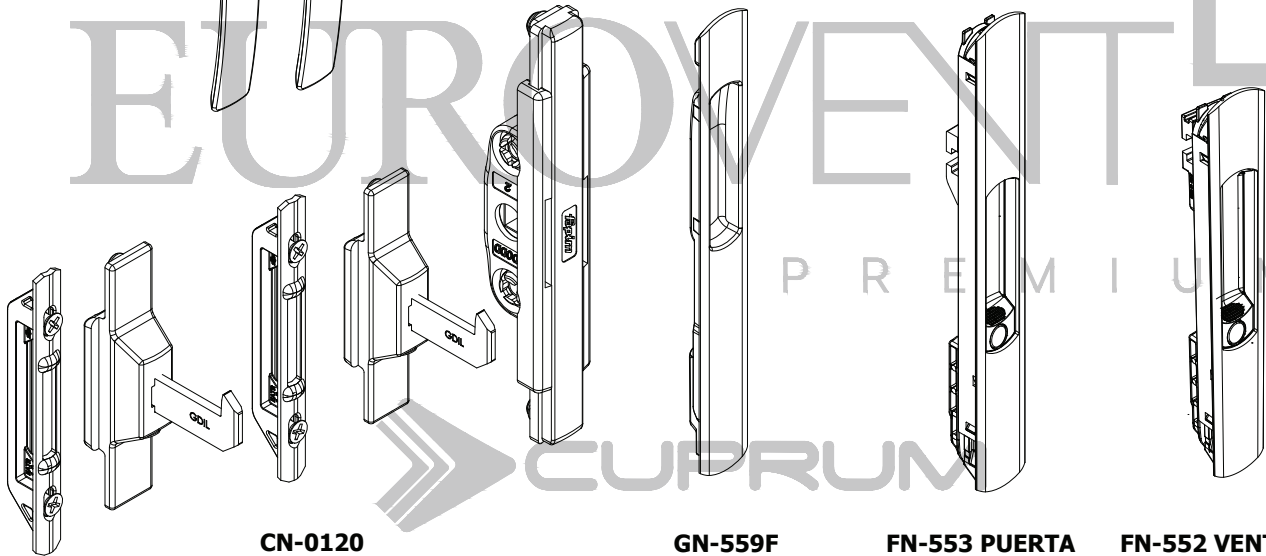


GN-612
CONECTOR BERNINA



CN-0123
MANIJA ACODADA IZQUIERDA

CN-0122
MANIJA ACODADA DERECHA

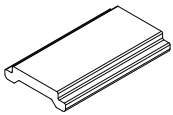


CN-0120
KIT BÁSICO MULTIPUNTO

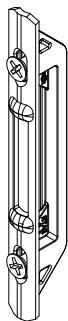
GN-559F
UÑERO EMBUTIDO

FN-553 PUERTA
CIERRE EMBUTIDO
PUERTA

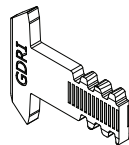
FN-552 VENTANA
CIERRE EMBUTIDO
VENTANA



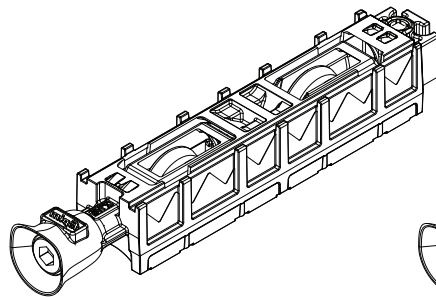
CN-0124
PLETINA POLIAMIDA



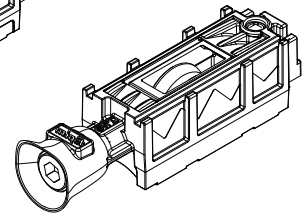
FN-604C
CONTRA



FN - 604A
GANCHO



GN-614F
CARRETILLA 2 RUEDAS 100KG
POR PAR



GN-601F
CARRETILLA 1 RUEDA 40KG
POR PAR



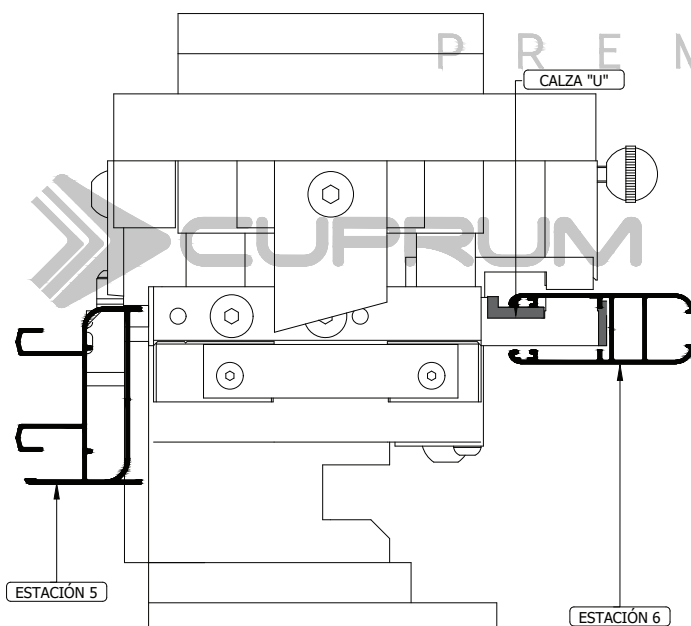
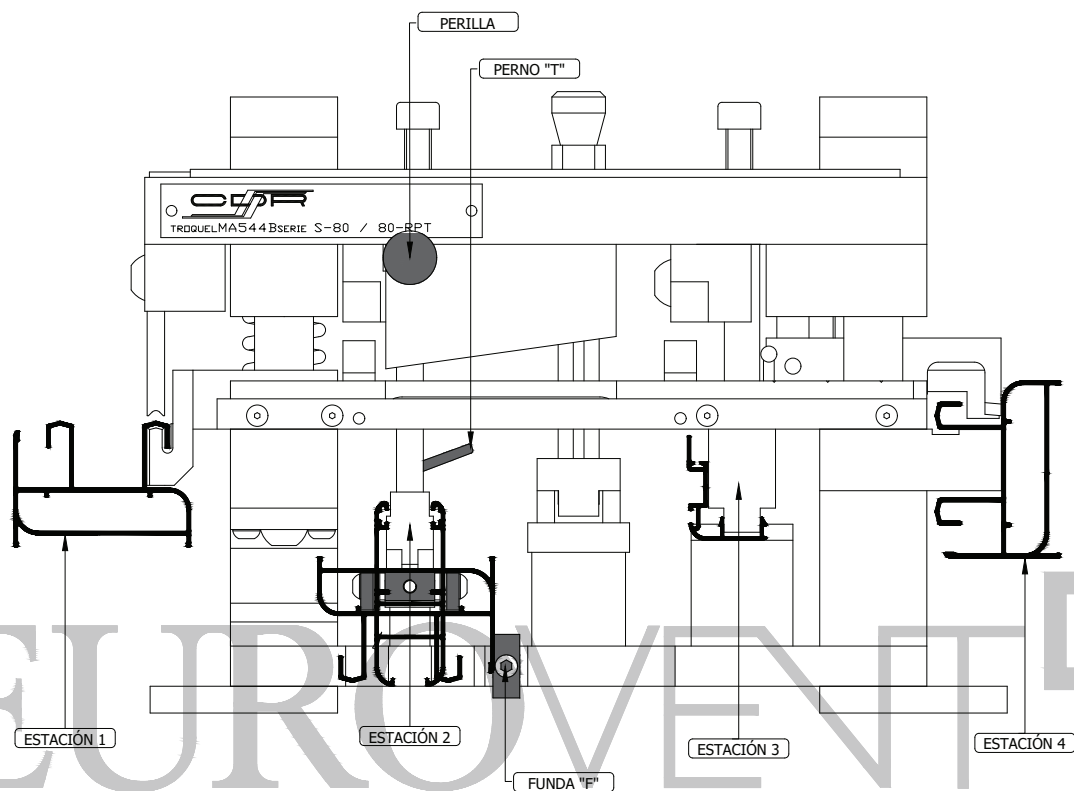
PREMIUM
SERIE

S80

CORREDIZO



PREMIUM
SERIE
S80
CORREDIZO



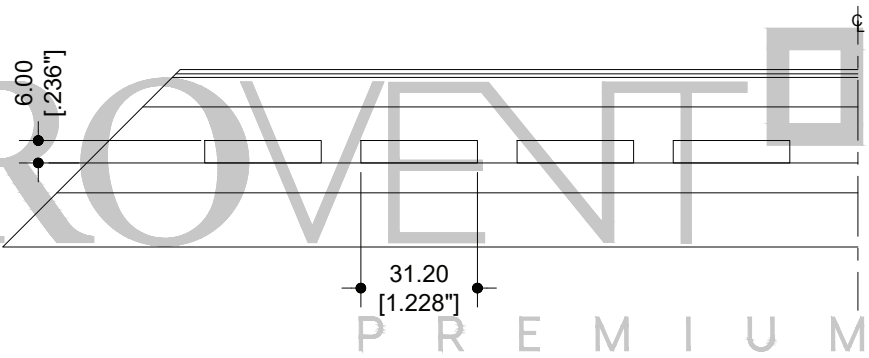
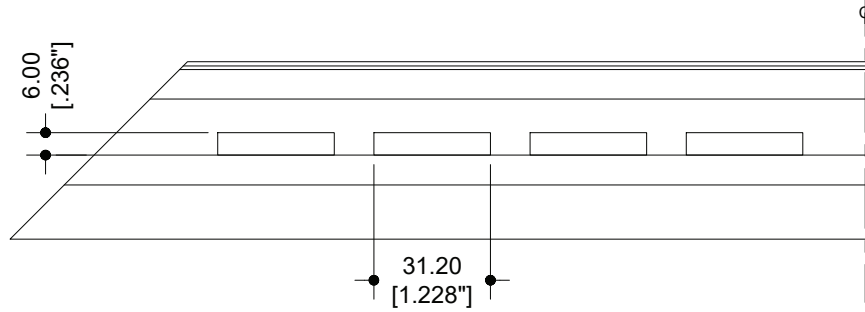
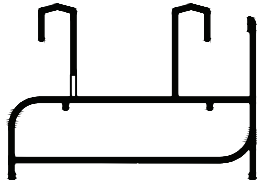
PARA REALIZAR TODAS LAS OPERACIONES DE TROQUELADO, EL MATERIAL DEBE DE ESTAR CORTADO A MEDIDA DE FABRICACIÓN

VALIDAR QUE EN LA ESTACIÓN 6 SE CUENTE CON AMBAS CALZAS PARA EL TROQUELADO.

OPERACIÓN A

DRENES DE PISTA
82000 MARCO 2 VÍAS
82017 MARCO 3 VÍAS

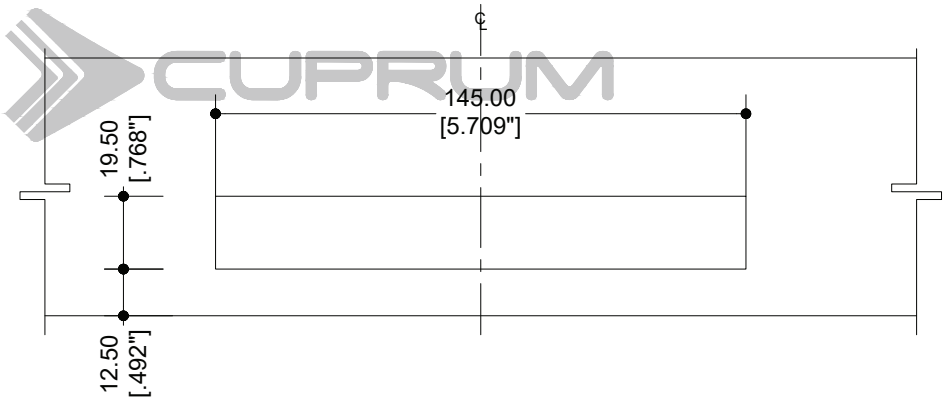
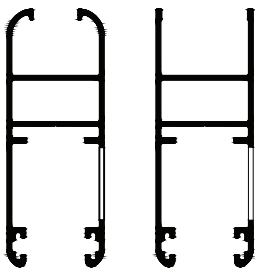
SE RECOMIENDA HACER 4 DRENES DE PISTA EQUIDISTANTES POR METRO LINEAL
NO HACER DRENES DE PISTA DEBAJO DE LA HOJA CORREDIZA
NO HACER DRENES DE PISTA EN LA PISTA INTERIOR
EN EL RIEL TRIPLE SE HACEN DRENES SEGÚN LA SOLUCIÓN DEL CANCEL



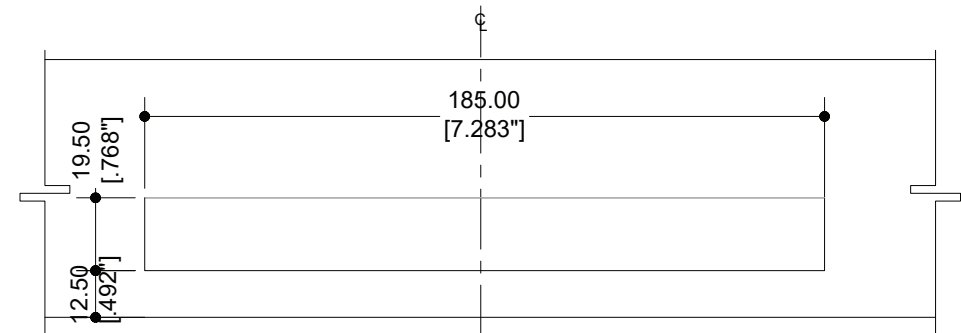
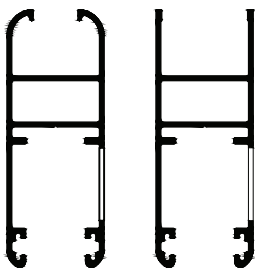
OPERACIÓN B

82001 CERCO 6mm
82004 CERCO DUO 18mm

CIERRE CHICO



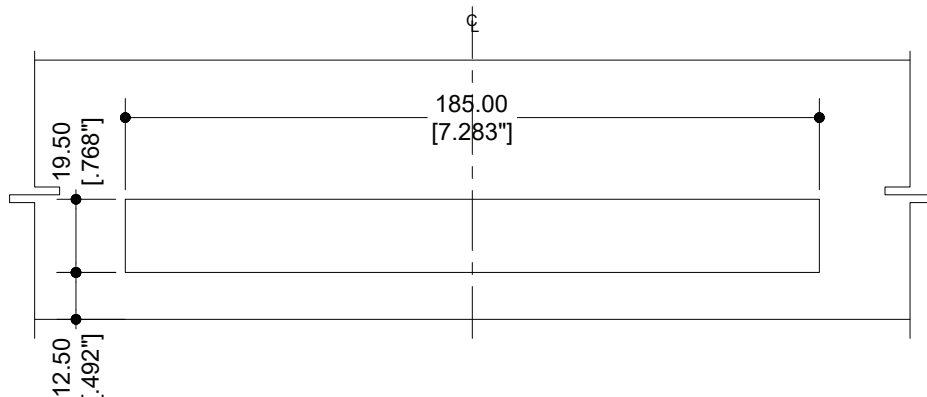
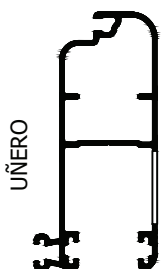
CIERRE GRANDE



PREMIUM
SERIE
S80
CORREDIZO

OPERACIÓN B

82019 MOSQUITERO



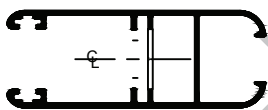
OPERACIÓN C

82001 CERCO 6mm
82004 CERCO DUO 18mm

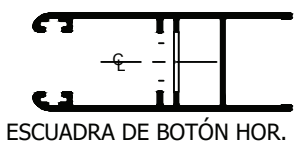
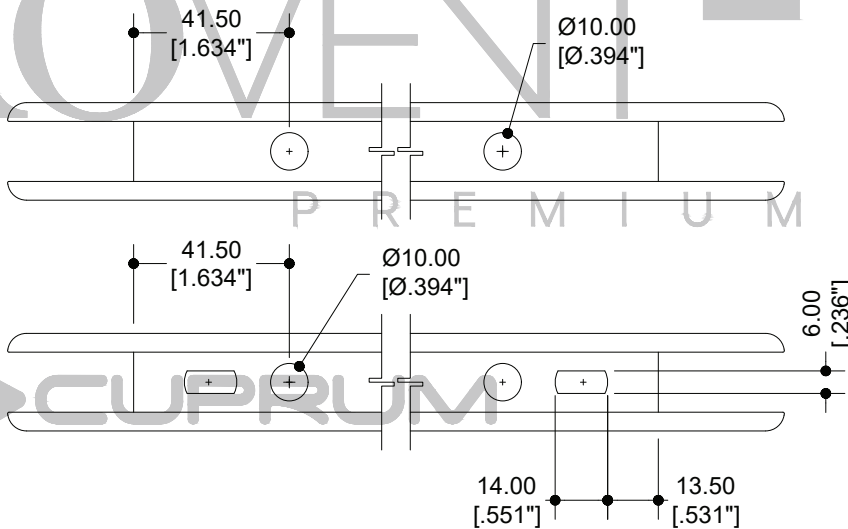
PARA REALIZAR LA OPERACIÓN "C" VERTICAL, LA PERILLA DEBE DE ESTAR ADENTRO
PARA REALIZAR LA OPERACIÓN "C" HORIZONTAL, LA PERILLA DEBE DE ESTAR AFUERA



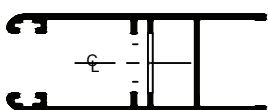
ESCUADRA DE BOTÓN HOR.



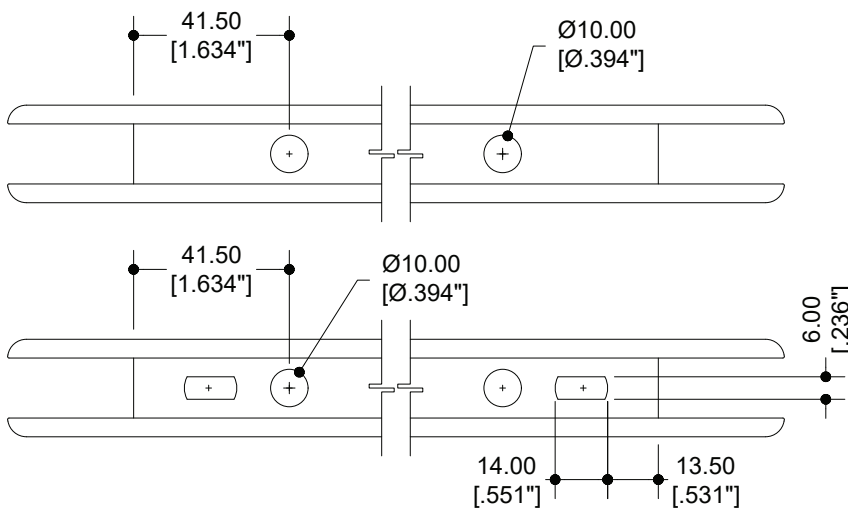
ESCUADRA DE BOTÓN VERT.



ESCUADRA DE BOTÓN HOR.



ESCUADRA DE BOTÓN VERT.



PREMIUM

SERIE

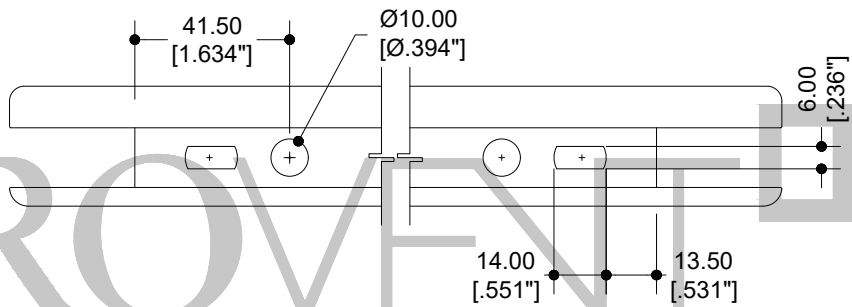
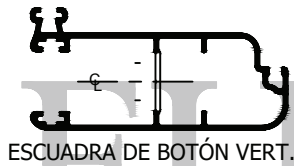
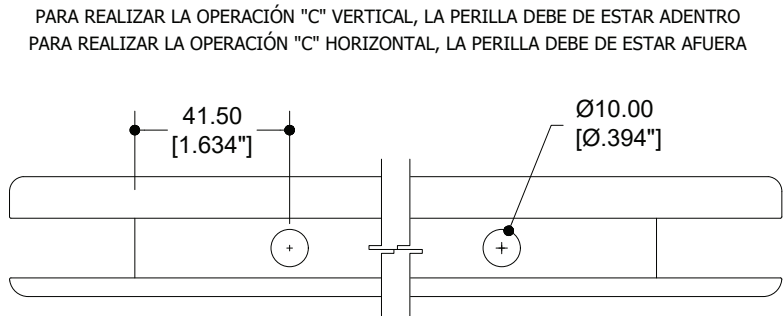
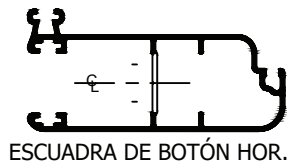
S80

CORREDIZO



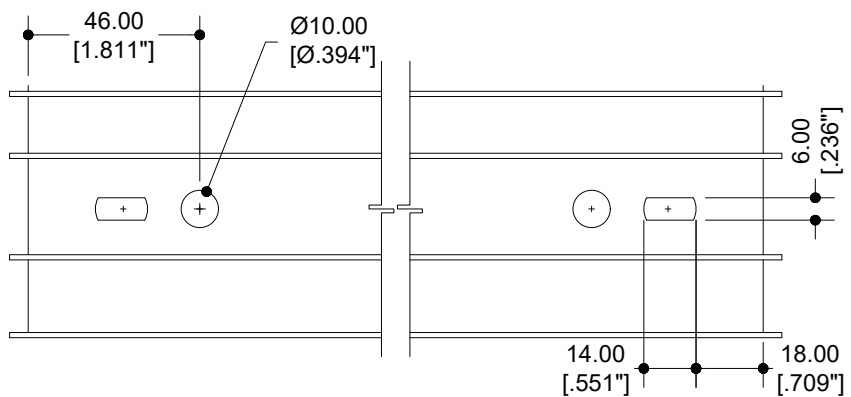
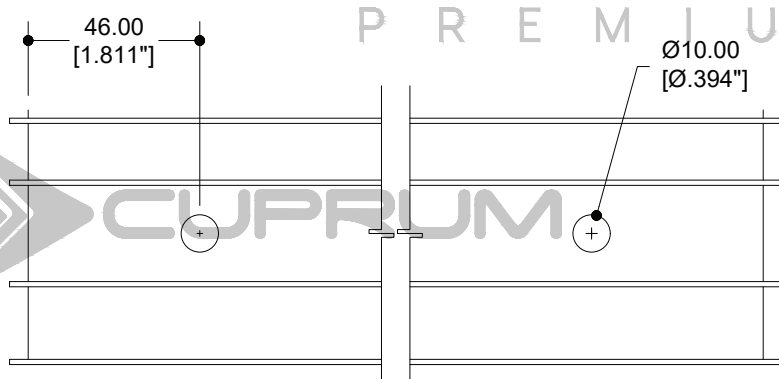
OPERACIÓN C

82019 MOSQUITERO



OPERACIÓN C

82000 MARCO 2 VÍAS



PREMIUM
SERIE

S80

CORREDIZO

OPERACIÓN C

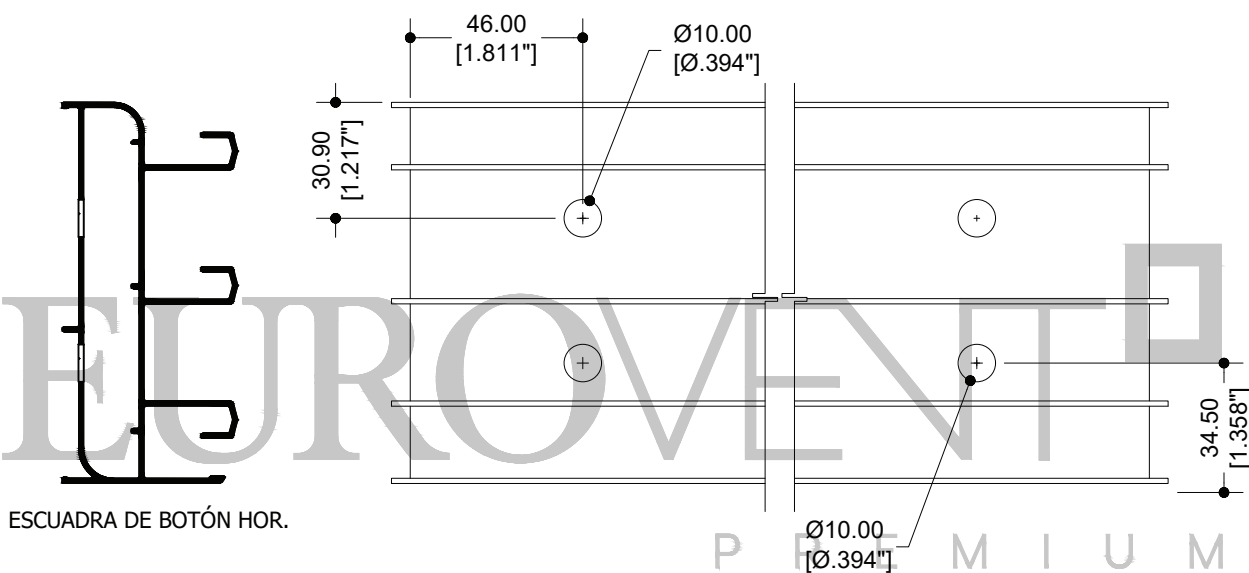
82017 MARCO 3 VÍAS

PARA REALIZAR LA OPERACIÓN "C" VERTICAL, LA PERILLA DEBE DE ESTAR ADENTRO
 PARA REALIZAR LA OPERACIÓN "C" HORIZONTAL, LA PERILLA DEBE DE ESTAR AFUERA

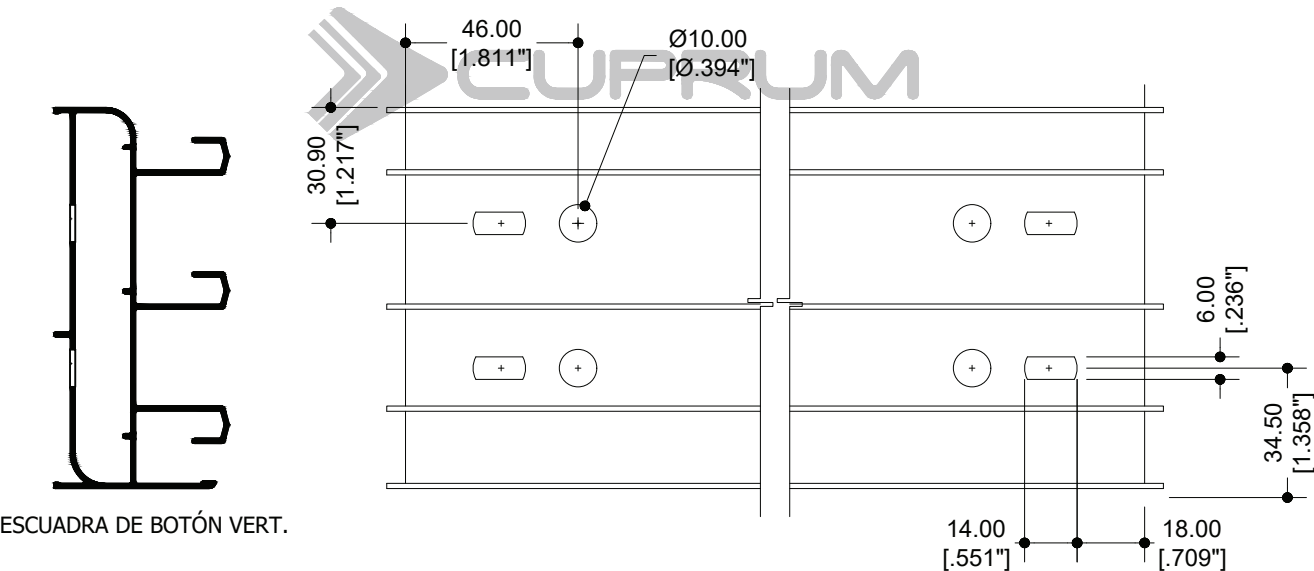
PREMIUM
 SERIE

S80

CORREDIZO



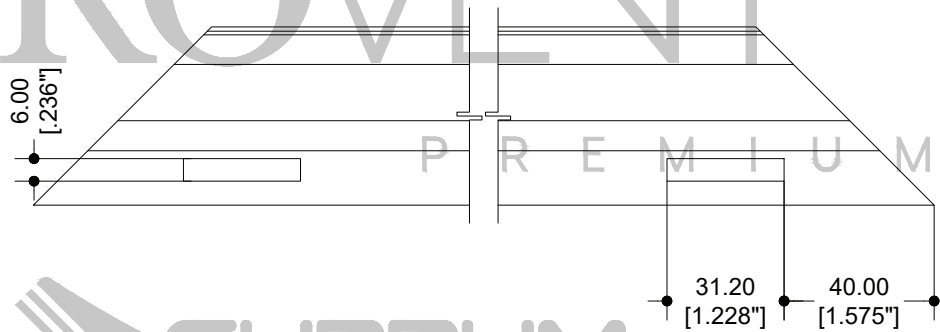
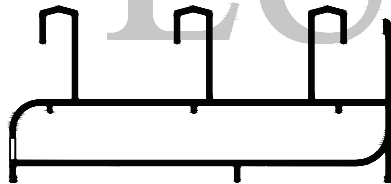
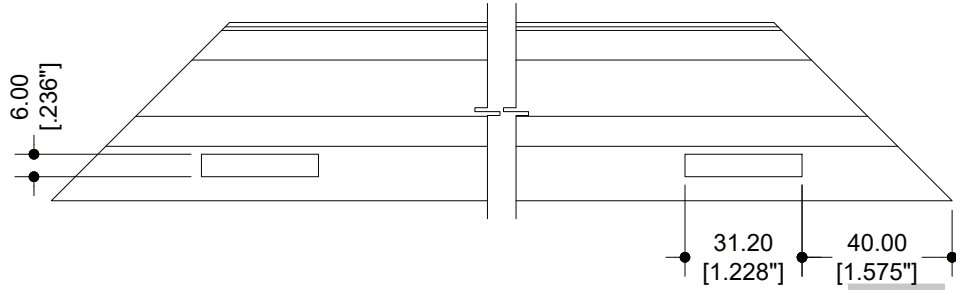
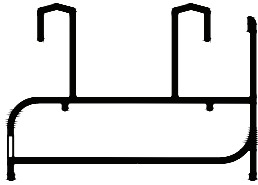
ESCUADRA DE BOTÓN HOR.



ESCUADRA DE BOTÓN VERT.

OPERACIÓN D

DRENE TUBULAR
82000 MARCO 2 VÍAS
82017 MARCO 3 VÍAS

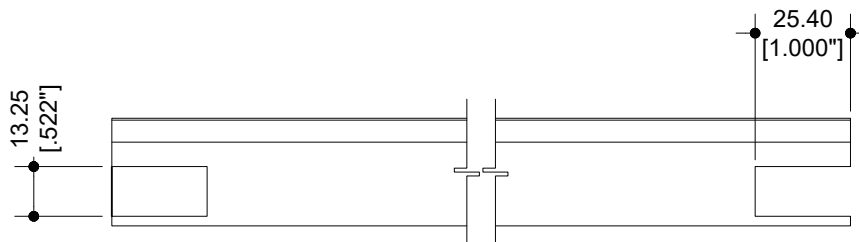
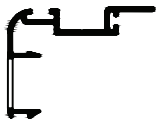


PREMIUM
SERIE
S80
CORREDIZO



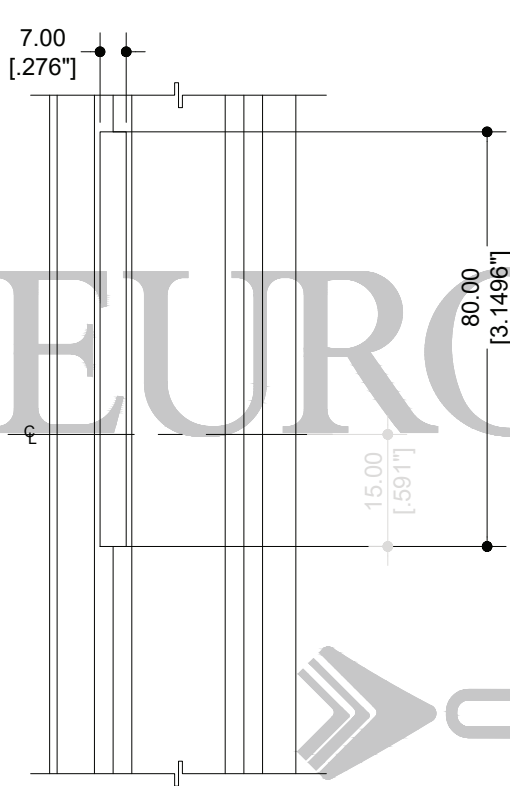
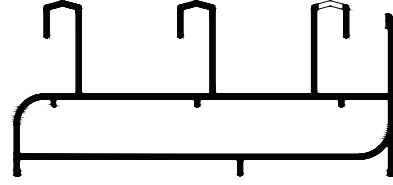
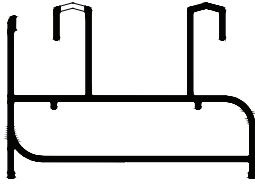
OPERACIÓN E

SAQUE P/LIBRAR PISTA
82002 TRASLAPE

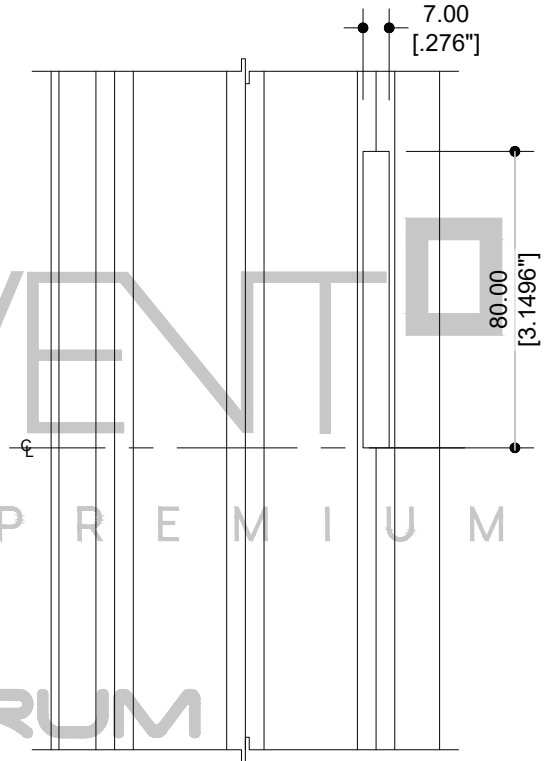


OPERACIÓN F

CONTRA DE CIERRE
82000 MARCO 2 VÍAS
82017 MARCO 3 VÍAS



CIERRE GRANDE

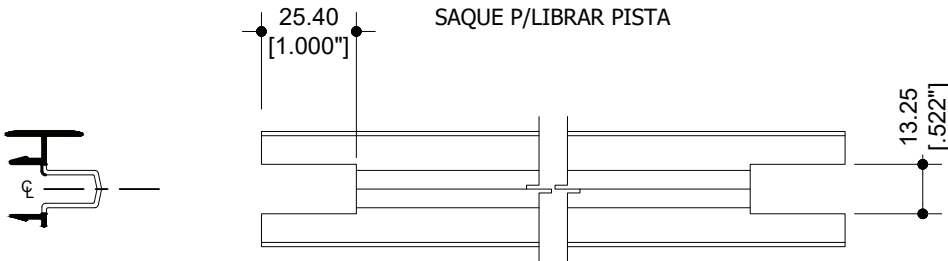


CIERRE CHICO

RIEL TRIPLE, EL SAQUE DE LA PISTA CENTRAL ES UNA OPERACIÓN MANUAL
EL SAQUE PARA LA CONTRA DEL CIERRE SE REALIZA SEGÚN LA SOLUCIÓN DE EL CANCEL

OPERACIÓN MANUAL

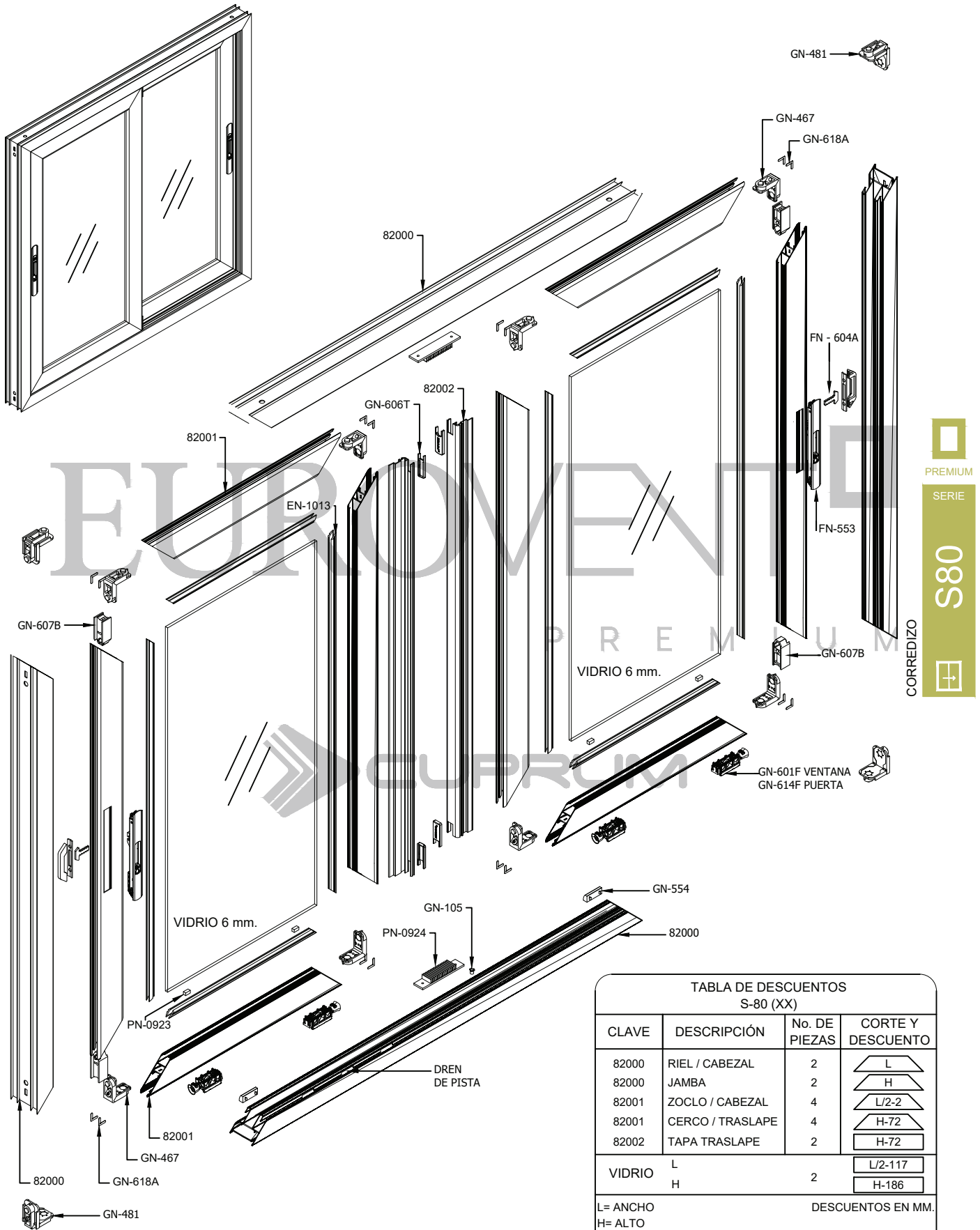
82103 OXO
SAQUE P/LIBRAR PISTA



PREMIUM
SERIE
S80
CORREDIZO

EUROVENT[®]
PREMIUM

CUPRUM



PREMIUM
SERIE
S80
CORREDIZO

TABLA DE DESCUENTOS S-80 (XX)

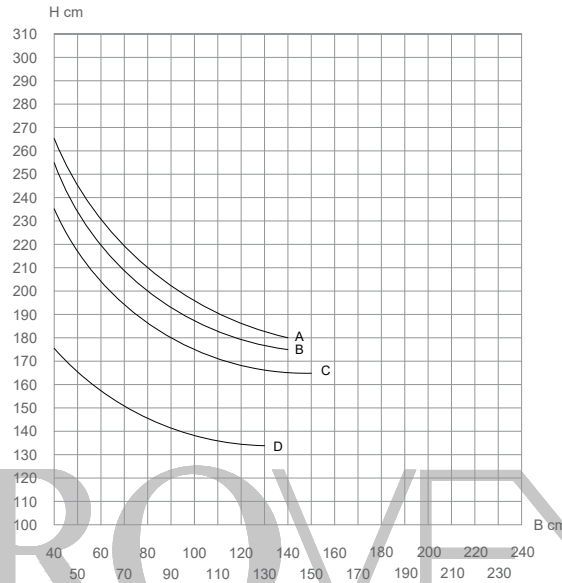
CLAVE	DESCRIPCIÓN	No. DE PIEZAS	CORTE Y DESCUENTO
82000	RIEL / CABEZAL	2	L
82000	JAMBA	2	H
82001	ZOCLO / CABEZAL	4	L/2-2
82001	CERCO / TRASLAPE	4	H-72
82002	TAPA TRASLAPE	2	H-72
VIDRIO	L	2	L/2-117
	H		H-186

L= ANCHO
H= ALTO

DESCUENTOS EN MM.

CORREDIZA SERIE 80
A UNA ALTURA DE 15 METROS
DEFLEXIÓN MAX. L/175

LOS LÍMITES DE FABRICACIÓN
PARA LOS PERFILES, SERÁN
LOS QUE SE ENCUENTREN DEBAJO
DE LAS CURVAS GRAFICADAS.

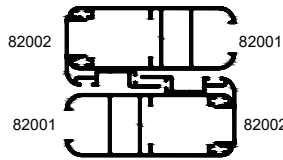


PREMIUM

SERIE

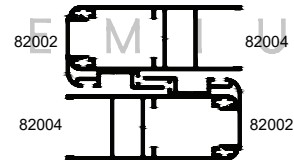
S80

CORREDIZO



I x-x= 10.31 cm⁴

ALEACIÓN: 6063
TEMPLE: 5



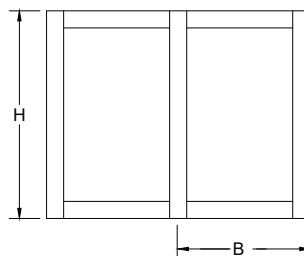
I x-x= 6.73 cm⁴



Valores de presión por velocidad de viento

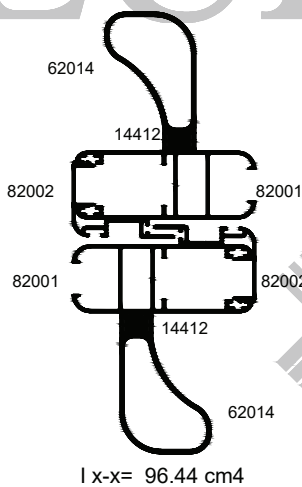
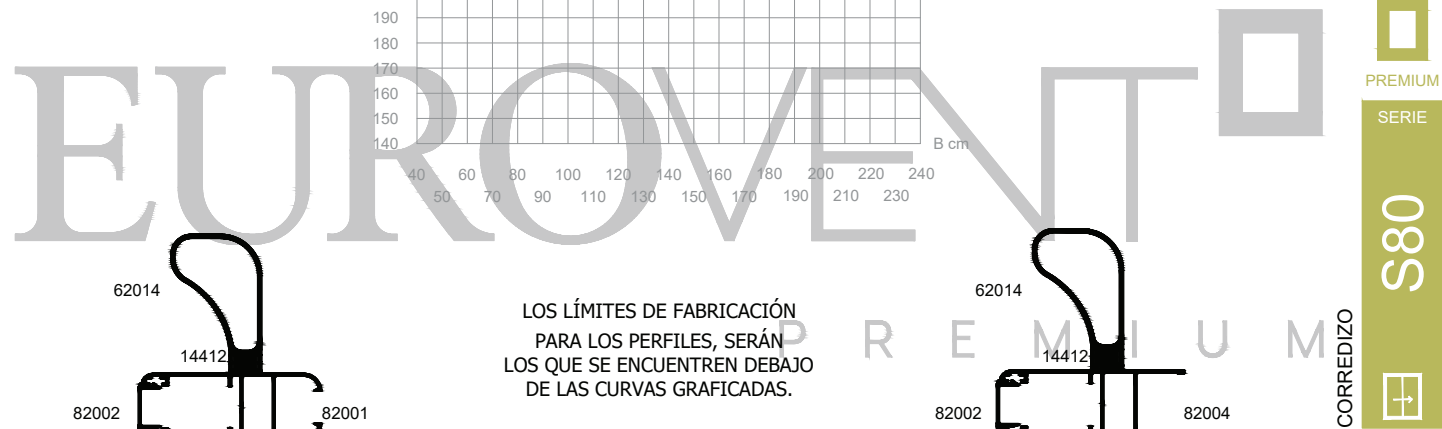
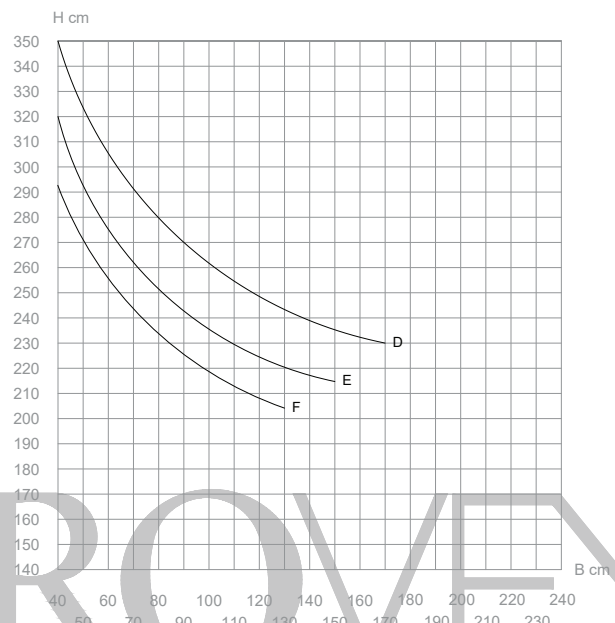
Curvas	Presión del diseño	Velocidad de viento	Zona
A	45 Kg/m ²	80 Km/h	Centro de grandes ciudades
B	50 Kg/m ²	90 Km/h	Barrios Residenciales
C	65 Kg/m ²	120 Km/h	Campo Abierto
D	145 Kg/m ²	160 Km/h	Zona Costera

LOS LÍMITES DE UN CANCEL VAN EN FUNCIÓN DE LA
COMBINACIÓN DE RESISTENCIA DEL PERFIL DE ALUMINIO,
EL VIDRIO Y LOS ACCESORIOS QUE LO INTEGRAN.



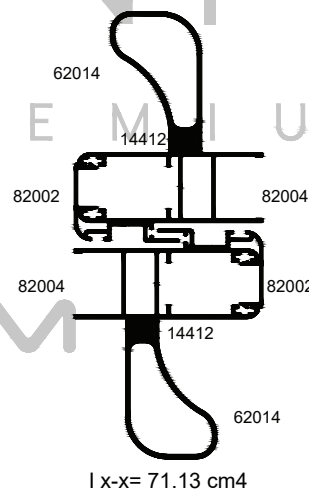
VERIFICAR QUE LA DEFLEXIÓN DEL PERFIL SEA
COMPATIBLE CON EL VIDRIO UTILIZADO.

CORREDIZA SERIE 80
 A UNA ALTURA DE 15 METROS
 DEFLEXIÓN MAX. L/175



LOS LÍMITES DE FABRICACIÓN PARA LOS PERFILES, SERÁN LOS QUE SE ENCUENTREN DEBAJO DE LAS CURVAS GRAFICADAS.

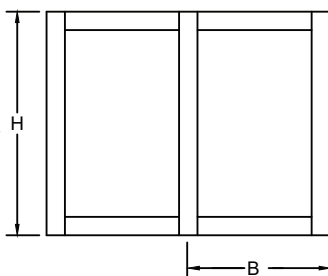
ALEACIÓN: 6063
 TEMPLE: 5



Valores de presión por velocidad de viento

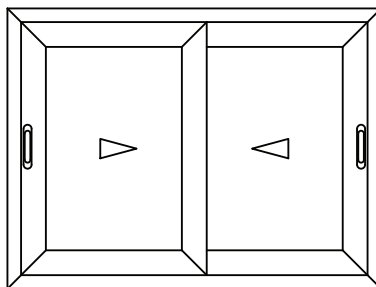
Curvas	Presión del diseño	Velocidad de viento	Zona
D	145 Kg/m ²	160 Km/h	Zona Costera
E	195Kg/m ²	180 Km/h	Zona de Huracanes
F	245 Kg/m	220 Km/h	Zona de Huracanes

LOS LÍMITES DE UN CANCEL VAN EN FUNCIÓN DE LA COMBINACIÓN DE RESISTENCIA DEL PERFIL DE ALUMINIO, EL VIDRIO Y LOS ACCESORIOS QUE LO INTEGRAN.



VERIFICAR QUE LA DEFLEXIÓN DEL PERFIL SEA COMPATIBLE CON EL VIDRIO UTILIZADO.

PARÁMETROS MÍNIMOS Y MÁXIMOS DE FABRICACIÓN.



CS-80
MÍNIMO 0.40 x 0.80 HOJA
MÁXIMO 1.20 x 2.30 HOJA



PREMIUM

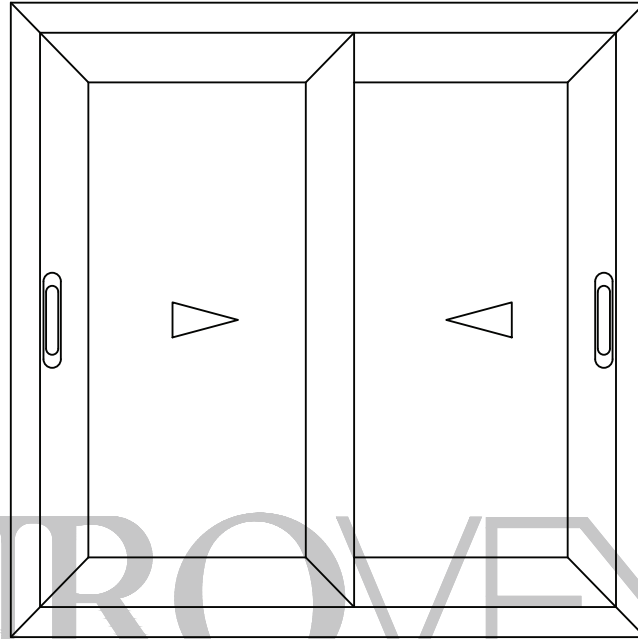
SERIE

S80



CORREDIZO

ALUMINIO					
CLAVE	DESCRIPCIÓN	PIEZAS X ATADO	LARGO STD. MTS.	PERÍMETRO ANOD. CM.	PERÍMETRO PUL. CM.
82000	MARCO 2 VÍAS	4	6.10	38.61	23.74
82001	CERCO 6 MM	6	6.10	36.26	15.59
82002	TASLAPE	14	6.10	19.40	8.65
82004	CERCO DUO	6	6.10	34.63	15.06
82017	MARCO 3 VÍAS	2	6.10	54.41	27.28
84207	PISTA ADICIONAL	8	6.10	20.85	11.68
82019	MOSQUITERO DE LUJO	6	6.10	32.59	15.96
82103	ADAPTADOR OXXO	12	6.10	17.64	9.39
62014	REFUERZO	6	6.10	17.49	14.13
14412	CONECTOR	24	6.10	3.22	0.00



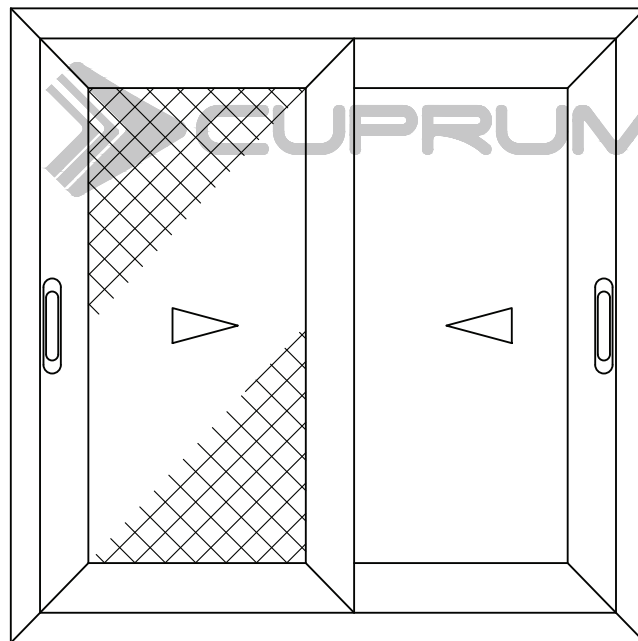
EUROVENT[®]

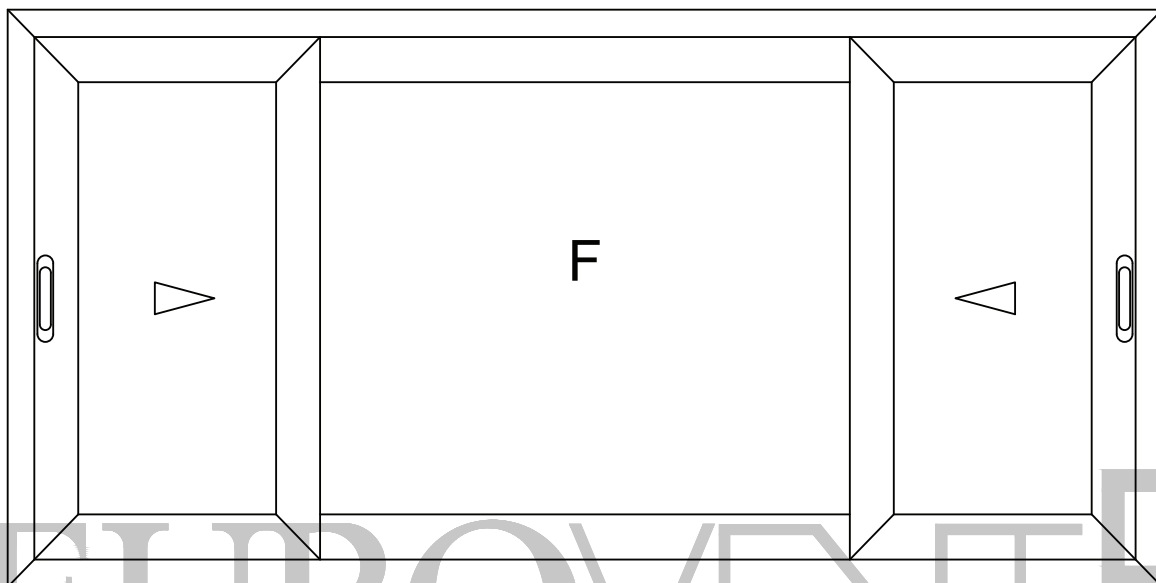
P R E M I U M

PREMIUM
SERIE

S150

CORREDIZO



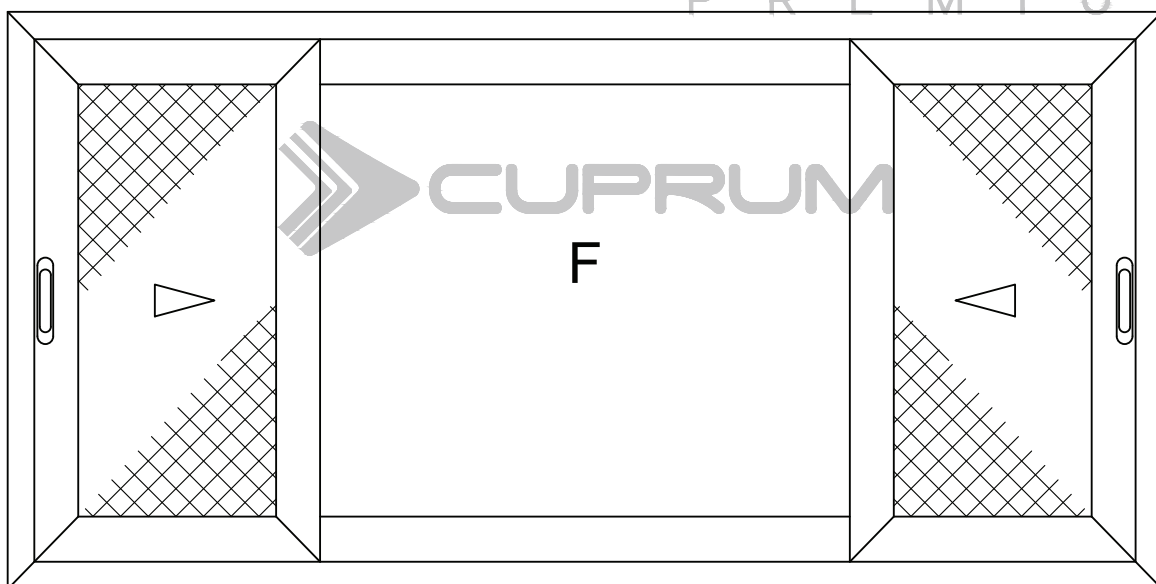


PREMIUM
SERIE

S 150

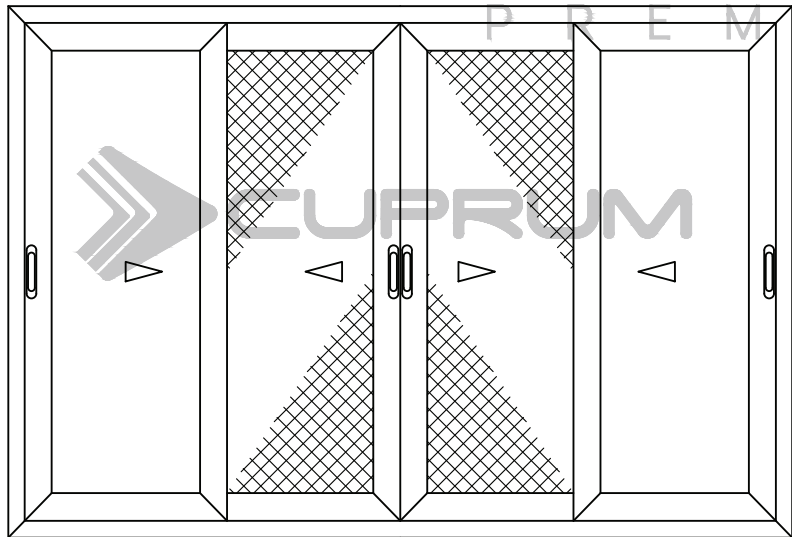
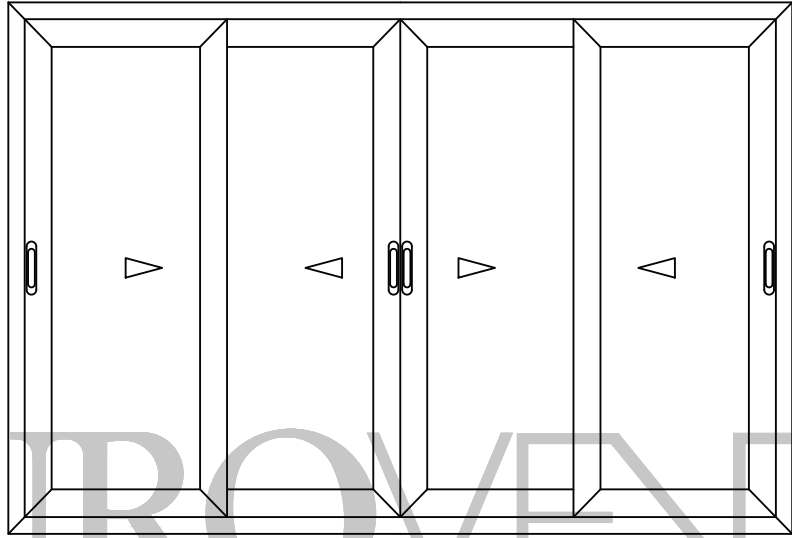


CORREDIZO



P R E M I U M

CUPRUM



EUROVENT[®] P R E M I U M

PREMIUM
SERIE
CORREDIZA
S150



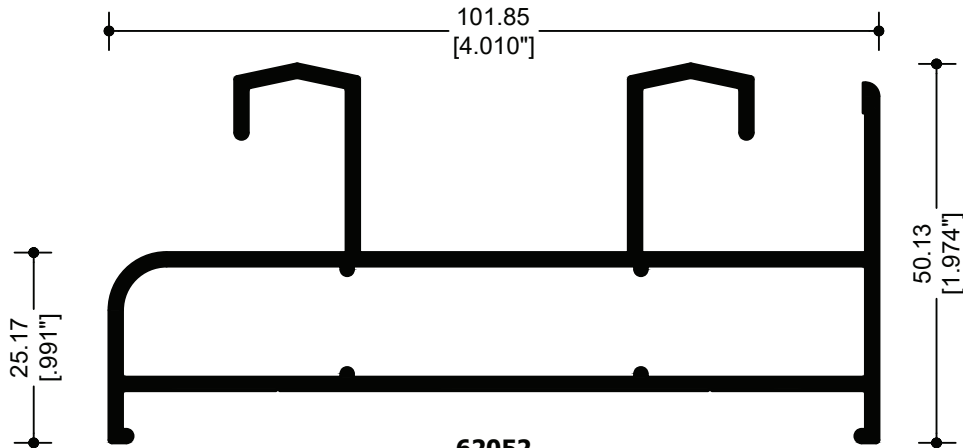
PREMIUM

SERIE

S150

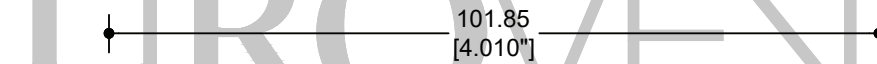


CORREDIZO



62052
RIEL DOBLE

101.85
[4.010"]

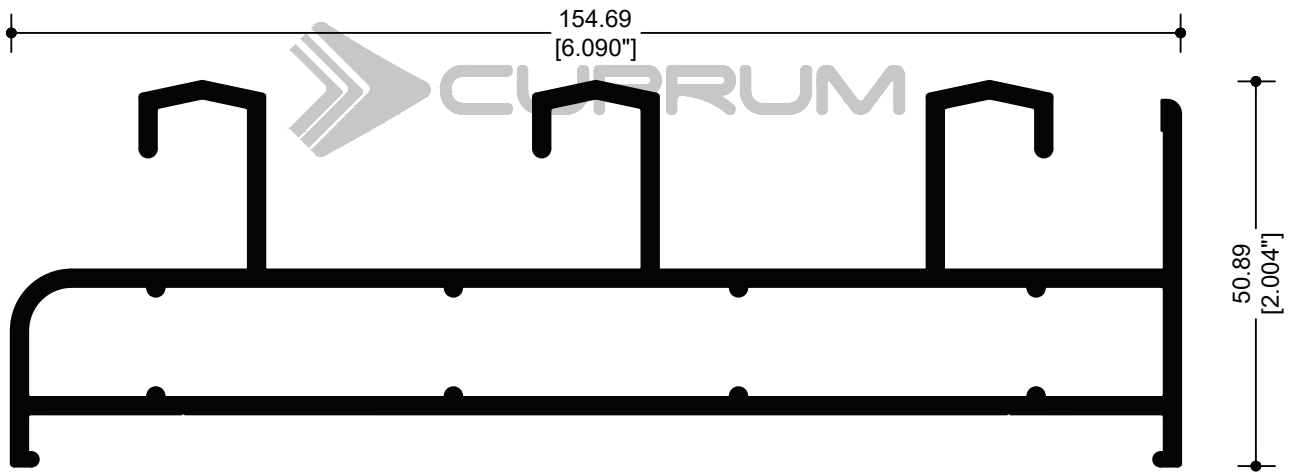


25.17
[.991"]

50.13
[1.974"]

EUROVENT[®]

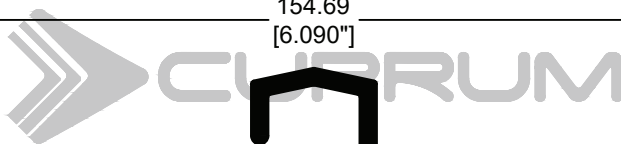
P R E M I U M

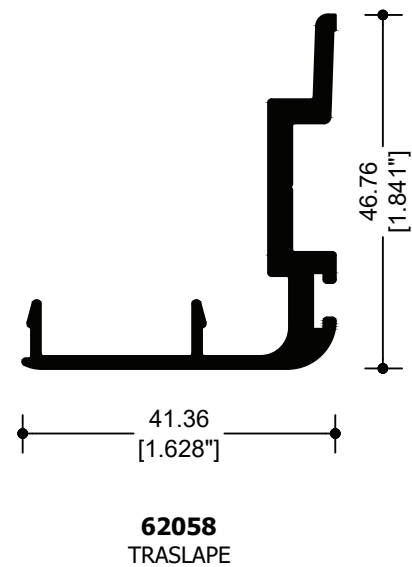
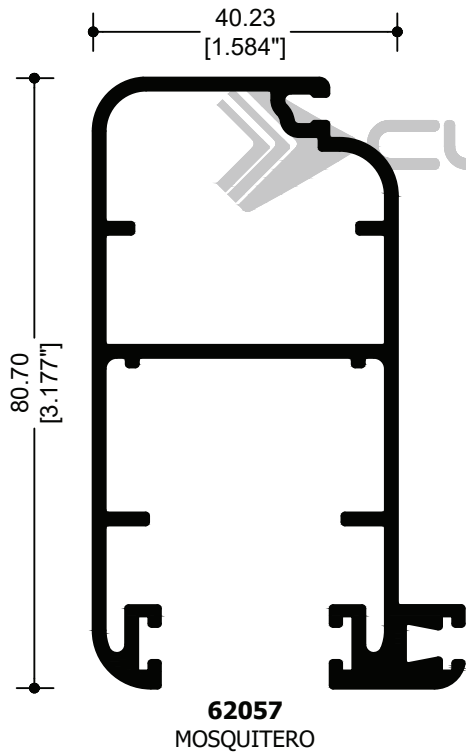
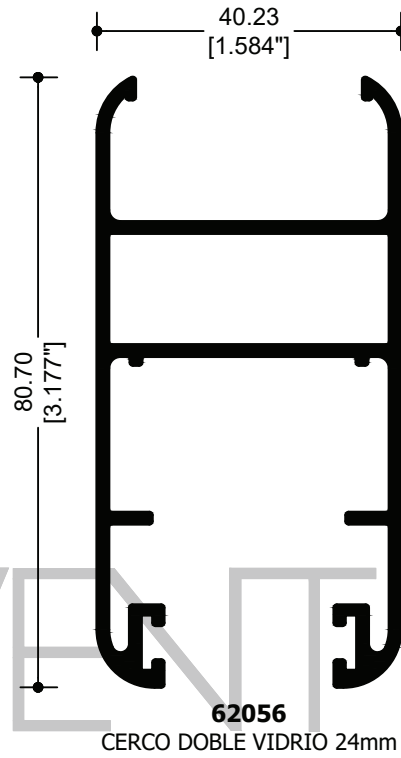
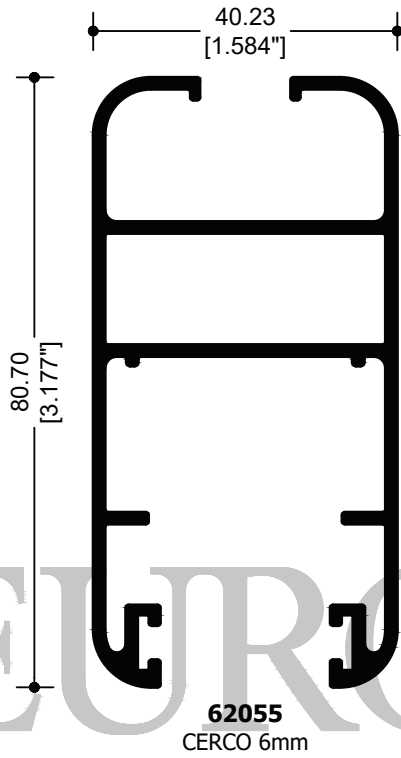


62054
RIEL TRIPLE

25.93
[1.021"]

50.89
[2.004"]





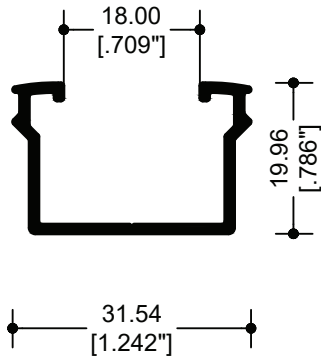
EUROVENTA

P R E M I U M

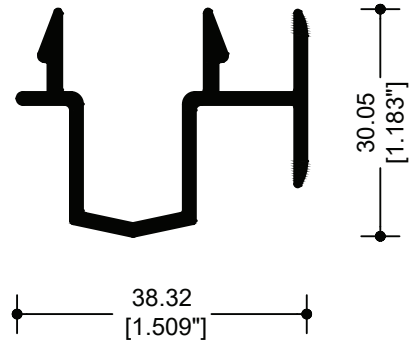
CORREDIZO

PREMIUM SERIE

S150



62060
ADAPTADOR VIDRIO 9mm.



64206
ADAPTADOR OXO



PREMIUM

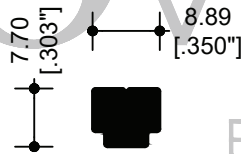
SERIE

S150



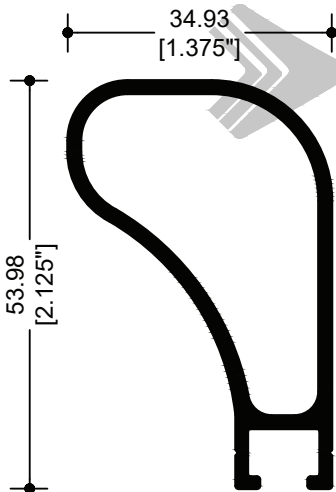
CORREDIZO

EUROVENT[®]

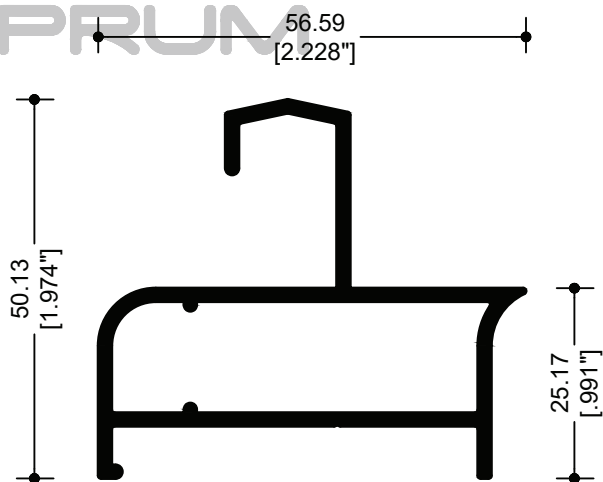


14412
CONECTOR

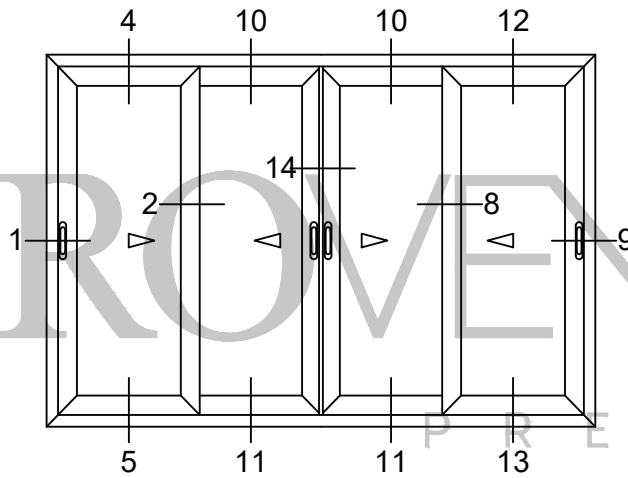
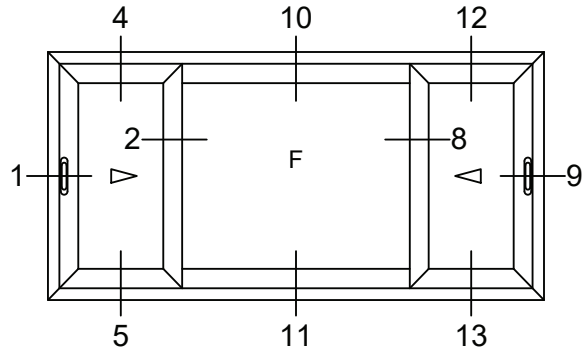
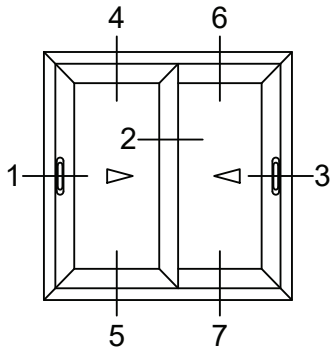
P R E M I U M



62014
REFUERZO



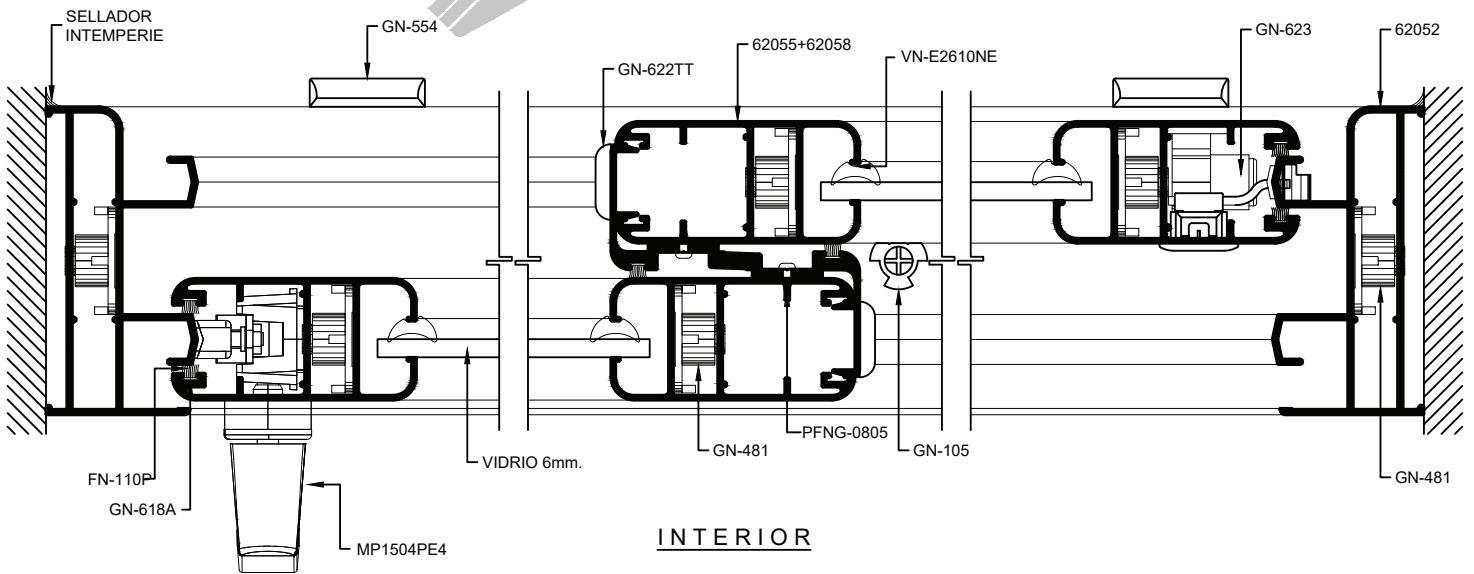
62091
ADAPTADOR RIEL



EUROVENT PREMIUM

PREMIUM SERIE S150 CORREDIZO

EXTERIOR CUPRUM



SECCIÓN 1

SECCIÓN 2

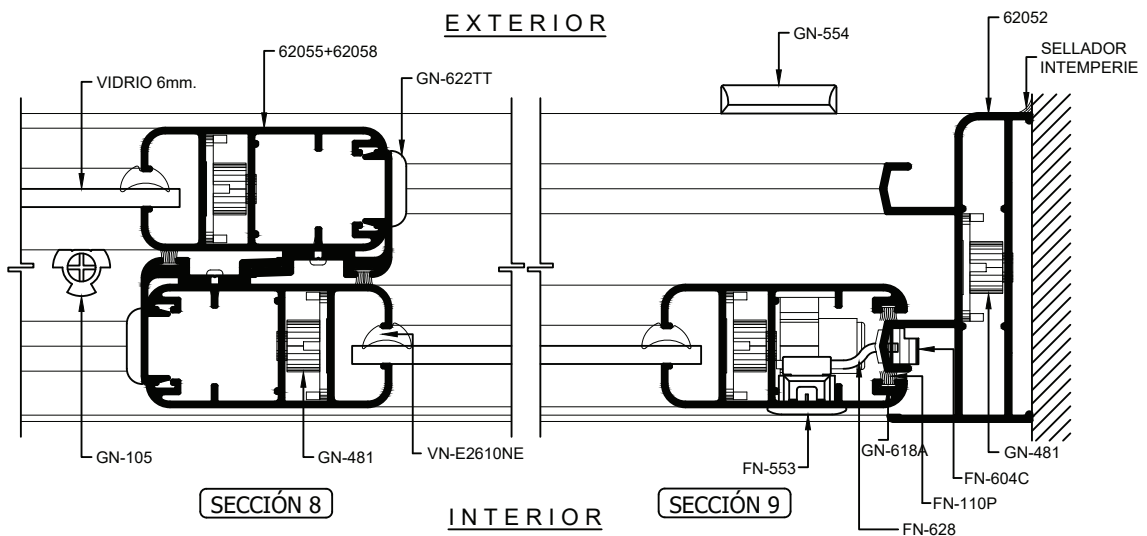
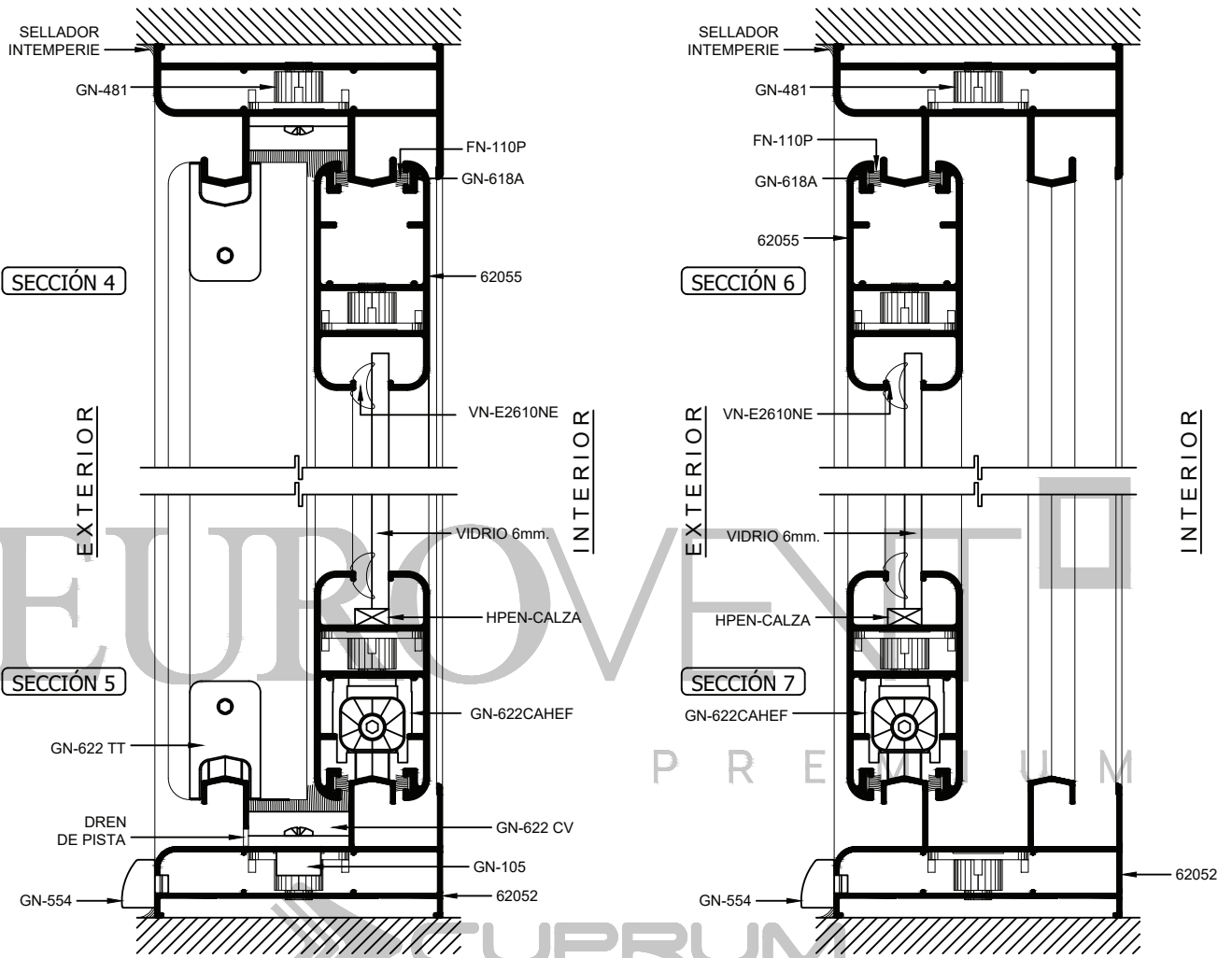
SECCIÓN 3

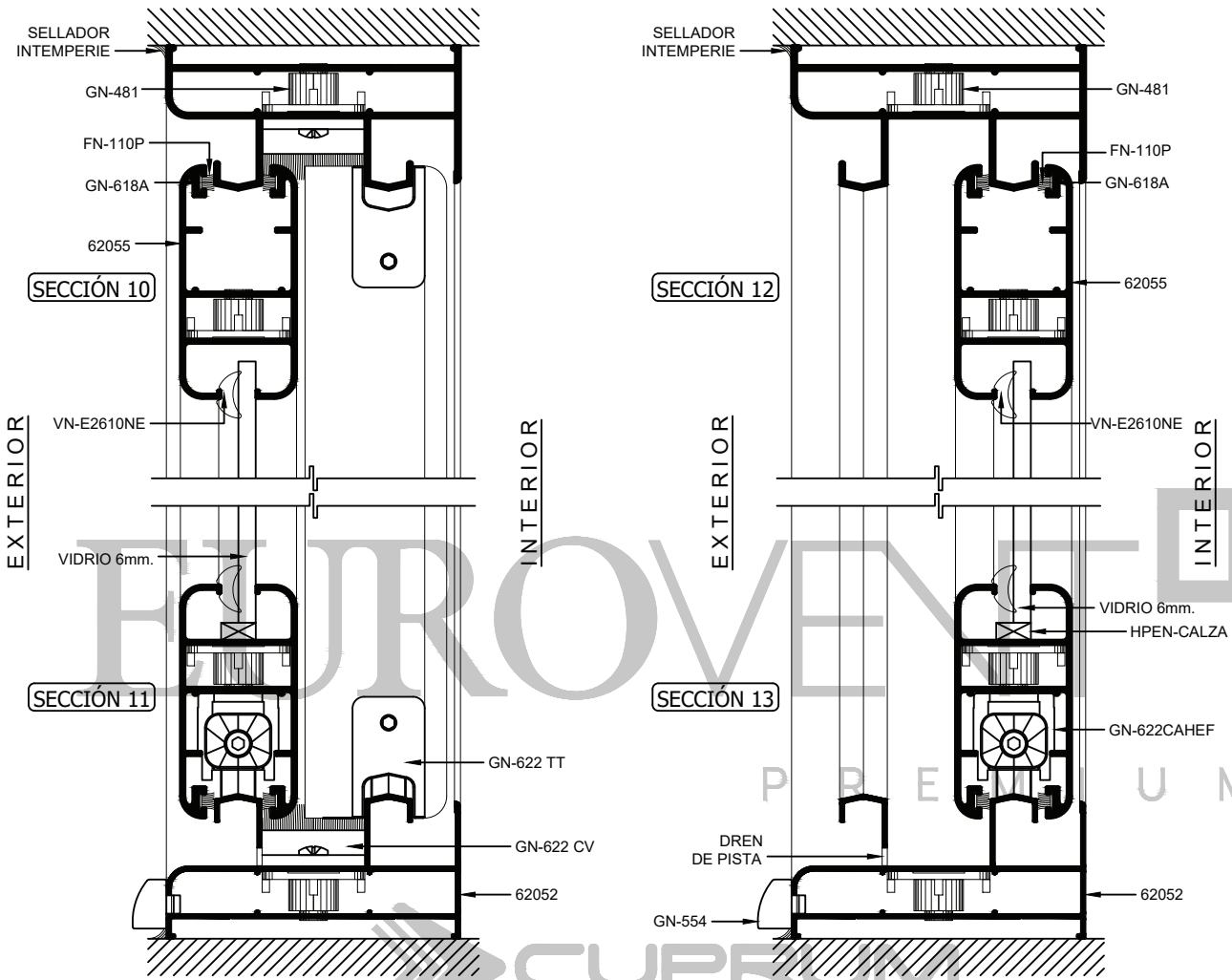
PREMIUM
SERIE

S150

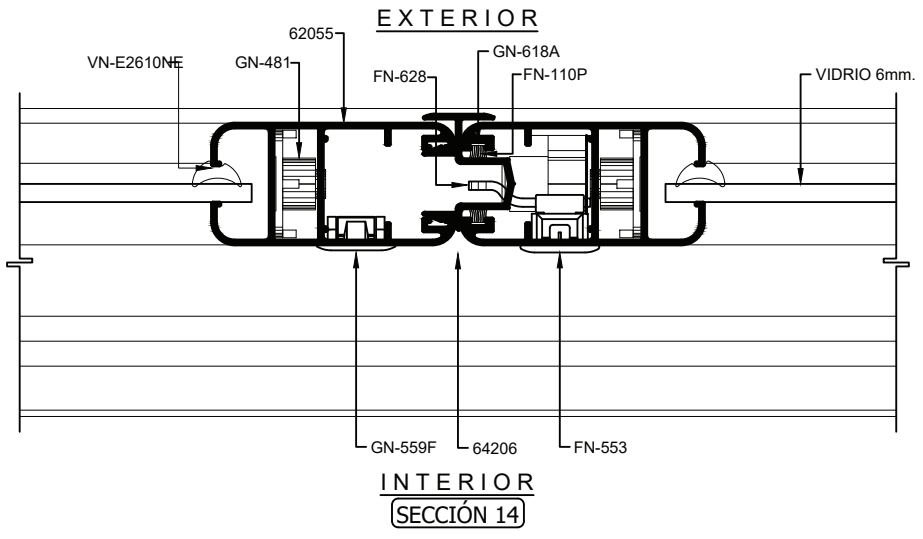


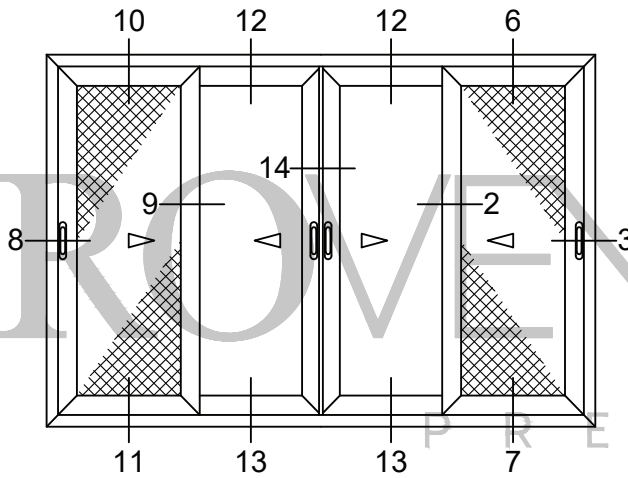
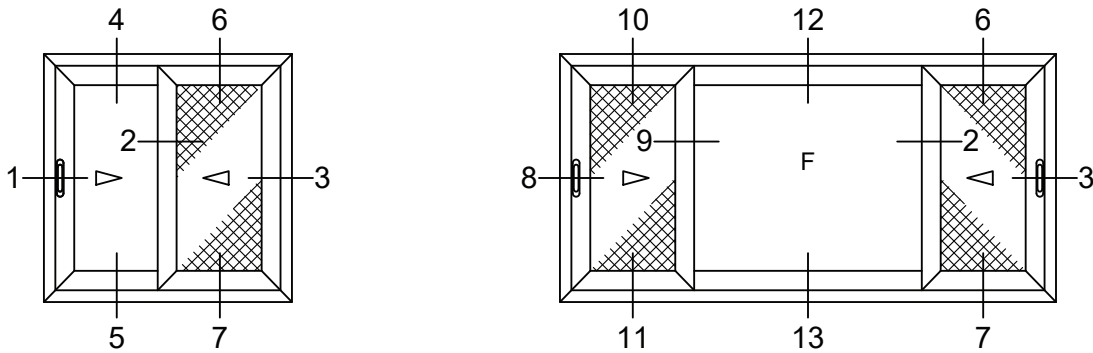
CORREDIZO





 PREMIUM
 SERIE
S150
 CORREDIZO





PREMIUM
SERIE

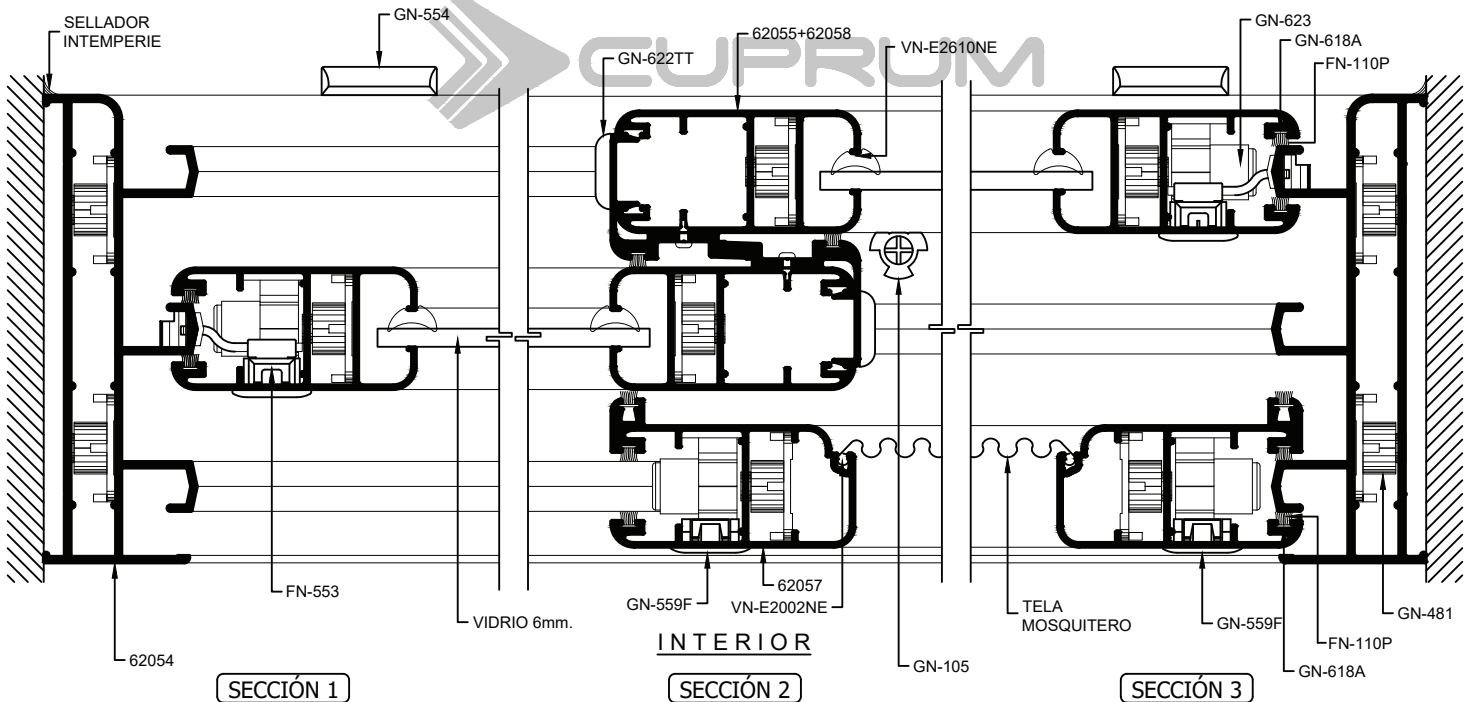
S150



CORREDIZO

EUROVENT[®]
PREMIUM

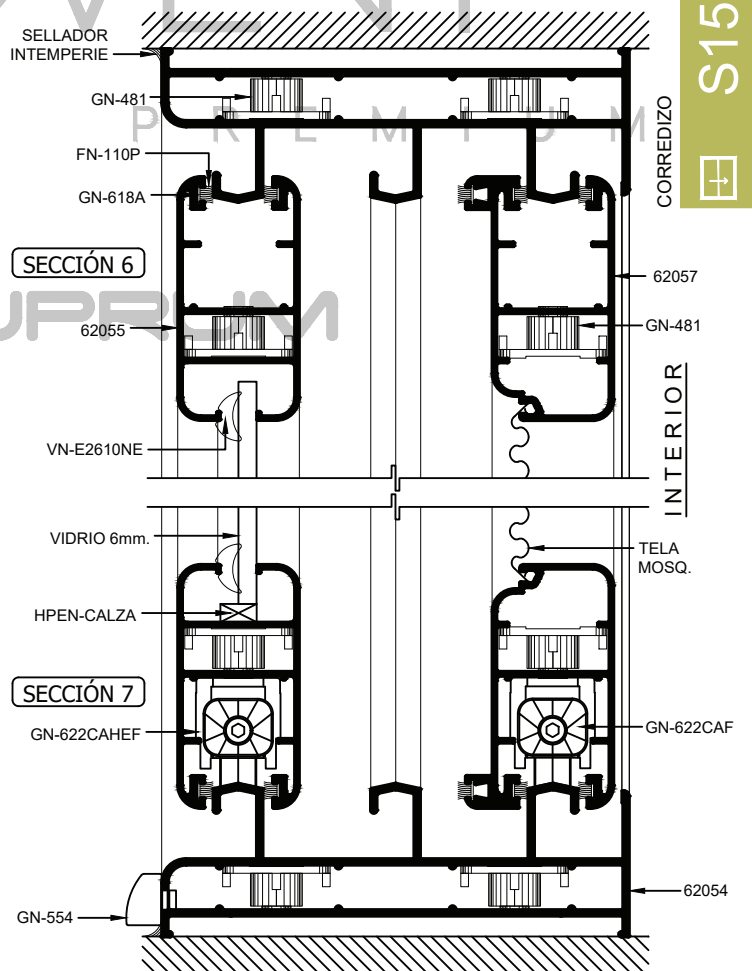
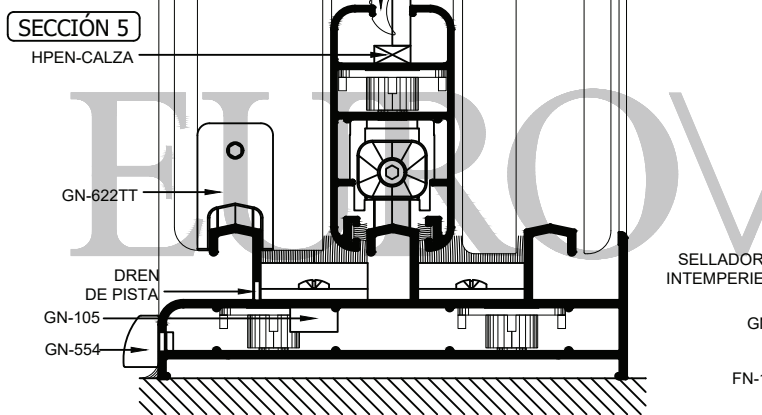
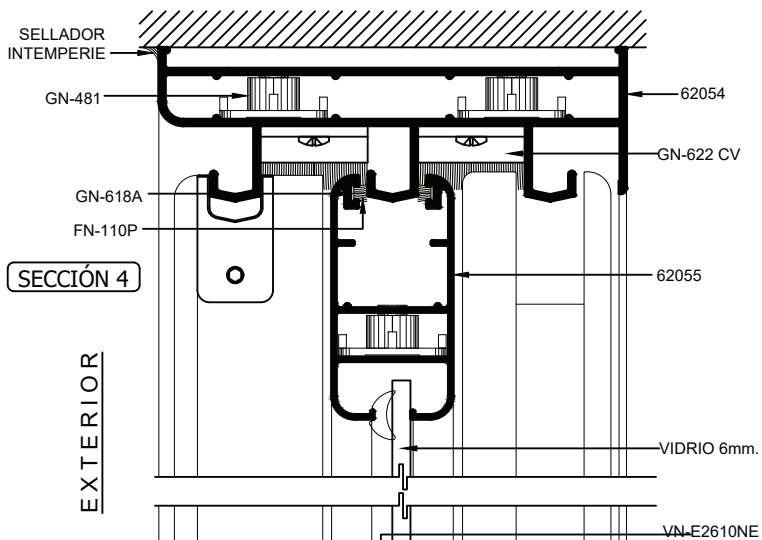
EXTERIOR



SECCIÓN 1

SECCIÓN 2

SECCIÓN 3



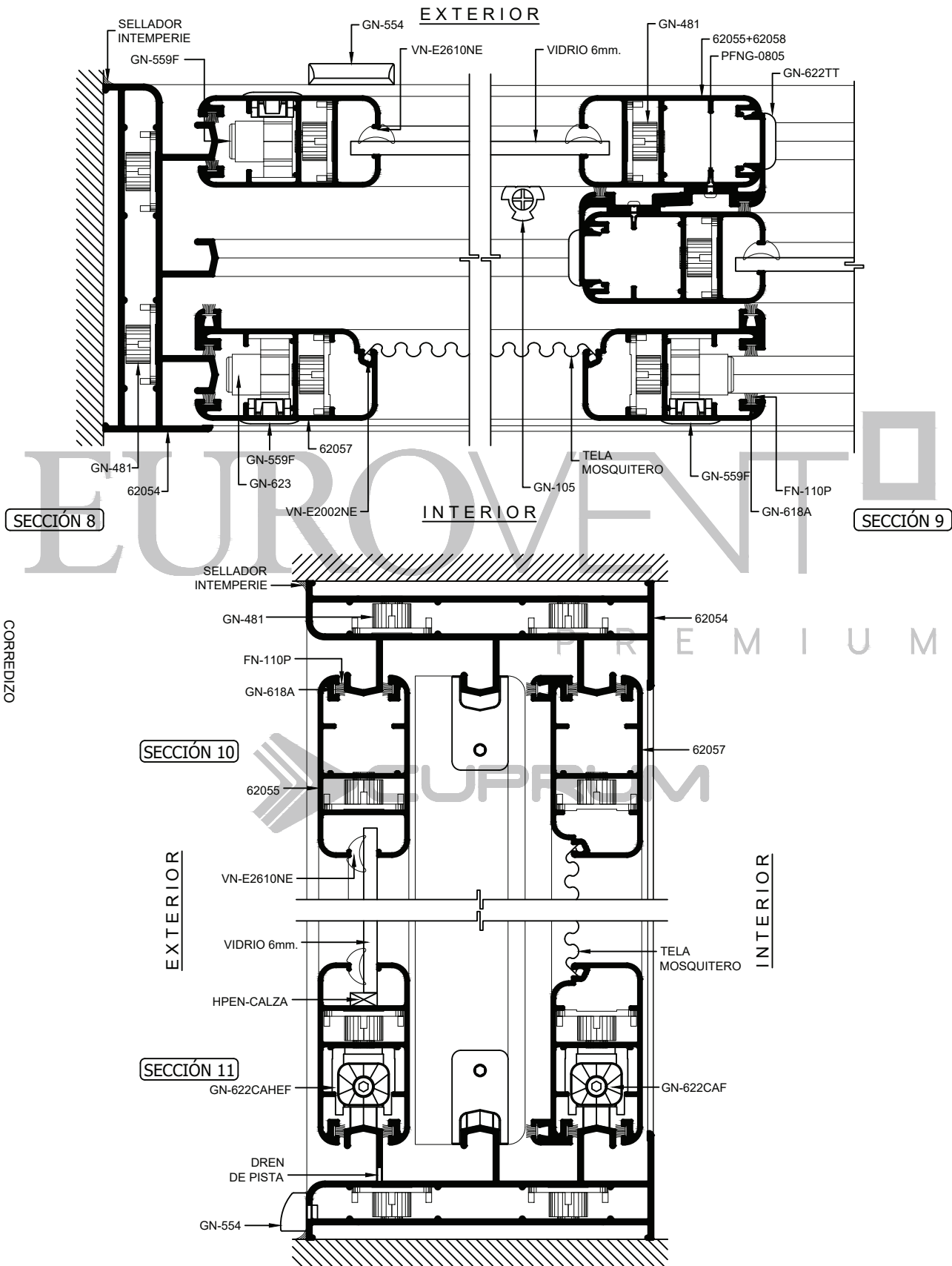
PREMIUM SERIE

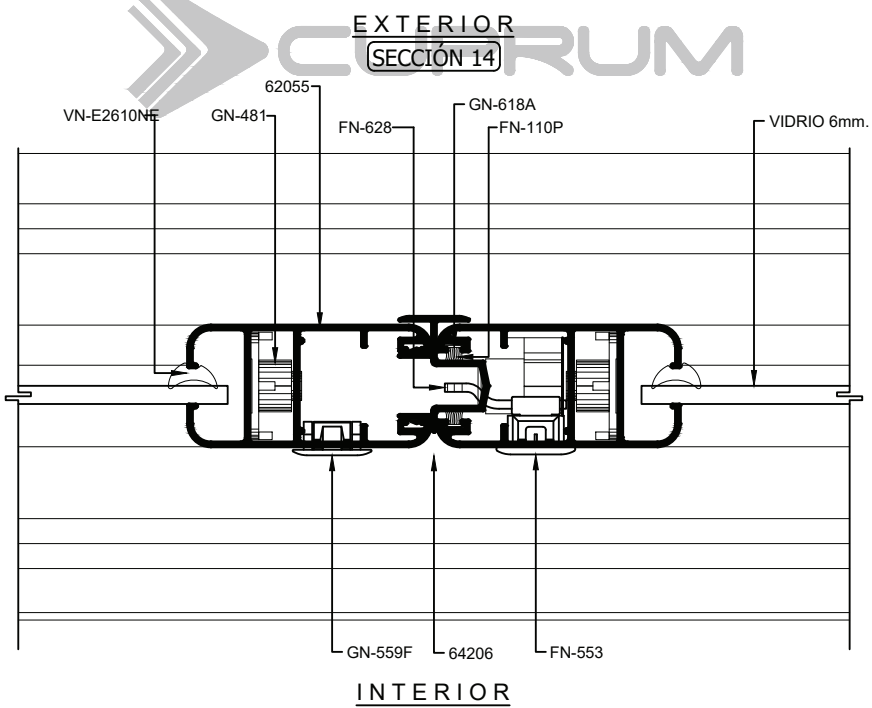
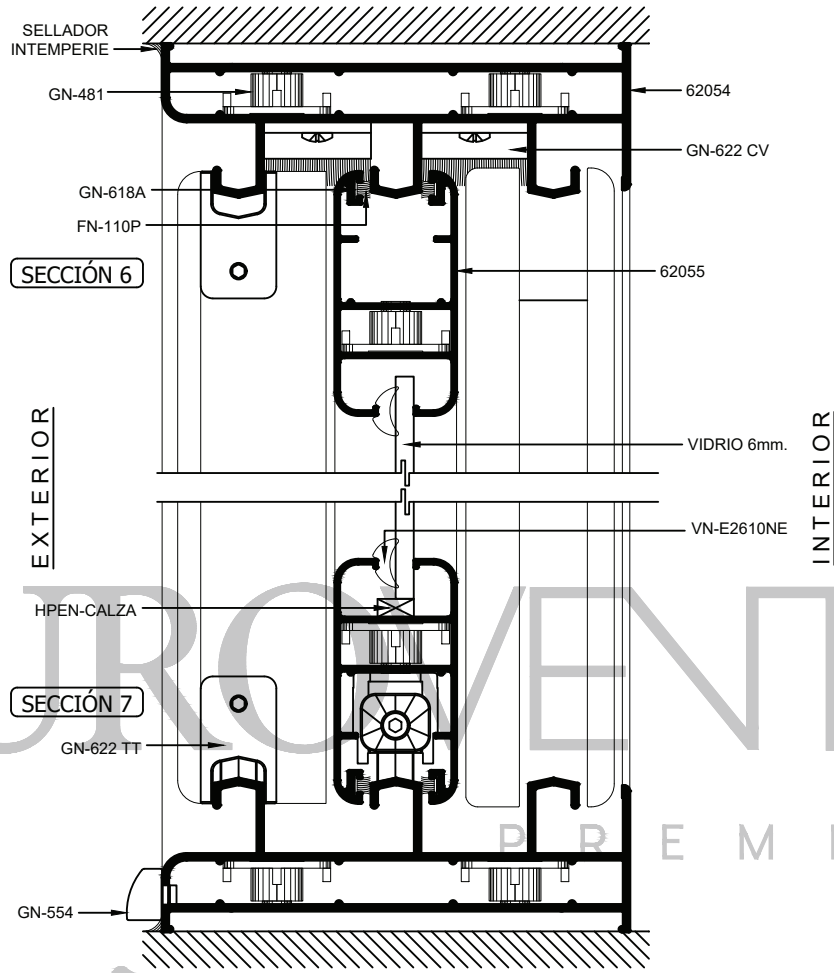
S150

CORREDIZO



PREMIUM
SERIE
S150
CORREDIZO



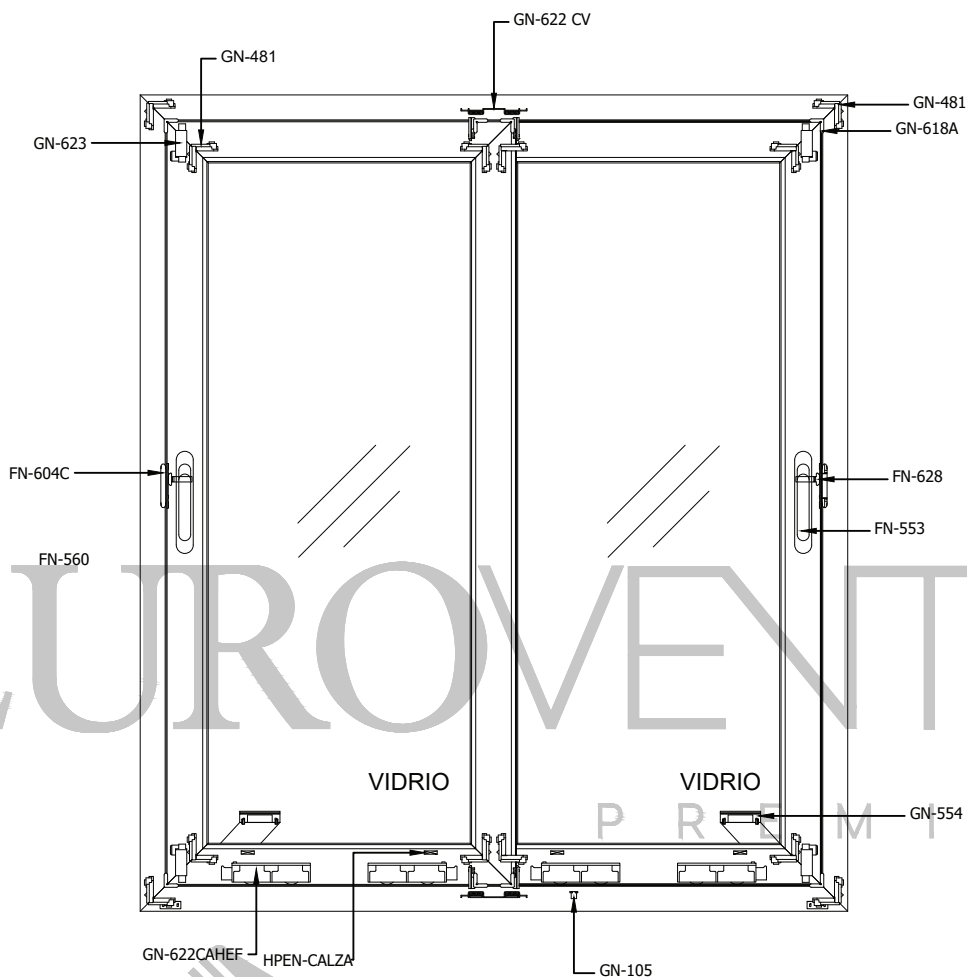


EUROVENT² PREMIUM

PREMIUM
SERIE
S150
CORREDIZO

CUPRUM

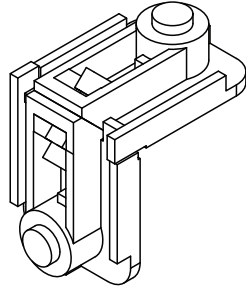
PREMIUM
SERIE
S150
CORREDIZO



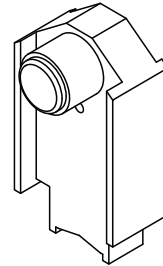
CUPRUM

VENTANA CORREDIZA XX

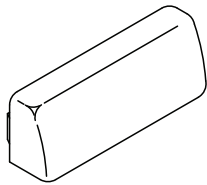
CLAVE	DESCRIPCIÓN	PIEZAS
FN-110P	FELPA CON PLÁSTICO	4H+6L
GN-105	TAPÓN DESAGÜE	1
GN-481	ESCUADRA BOTÓN 421	12
FN-553	CIERRE GRANDE	1
MP1504PE4	MULTIPUNTO 4 PUNTOS	1
GN-554	TAPA DREN	2
FN-560	JALADERA SOBREPUESTA (OPCIONAL)	2
GN-623	CANDADO DE HOJA	4
GN-618A	ESCUADRA DE ALINEACIÓN	16
GN-622CAHEF	(100 KG POR CARRETILO - 200 KG. POR HOJA)	4
FN-604C	CONTRA	1
FN-628	GANCHO	1
GN-622 TT	TAPA TRASLAPE	4
GN-622 CV	CORTAVIENTOS	2
GN-102	TAPÓN CUBREPIJA	15



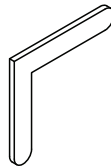
GN-481
ESCUADRA DE BOTÓN 421



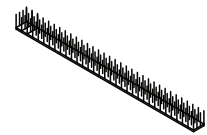
GN-623
CANDADO DE HOJA



GN-554
TAPA DREN



GN-618A
ESCUADRA DE ALINEACIÓN



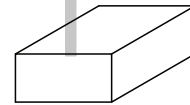
FN-110P
FELPA CON PLÁSTICO



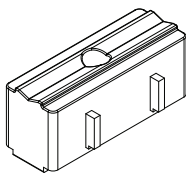
VN-E2610NE
EMPAQUE CUÑA 6 MM



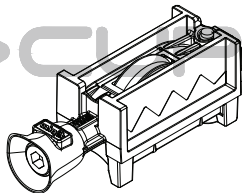
GN-105
TAPÓN DESAGÜE



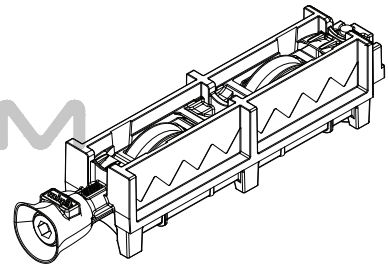
HPEN-CALZA
1/4 " x 3/8"



GN-230
CALZO DE HOJA FIJA



GN-622CAF
50KG POR CARRETILLA
PARA MOSQUITERO



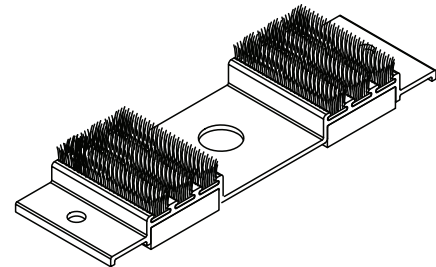
GN-622CAHEF
100kg POR CARRETILLA -
200 KG. POR HOJA



GN-102D
TAPÓN CUBREPIJA



GN-622TT
TAPA TRASLAPE

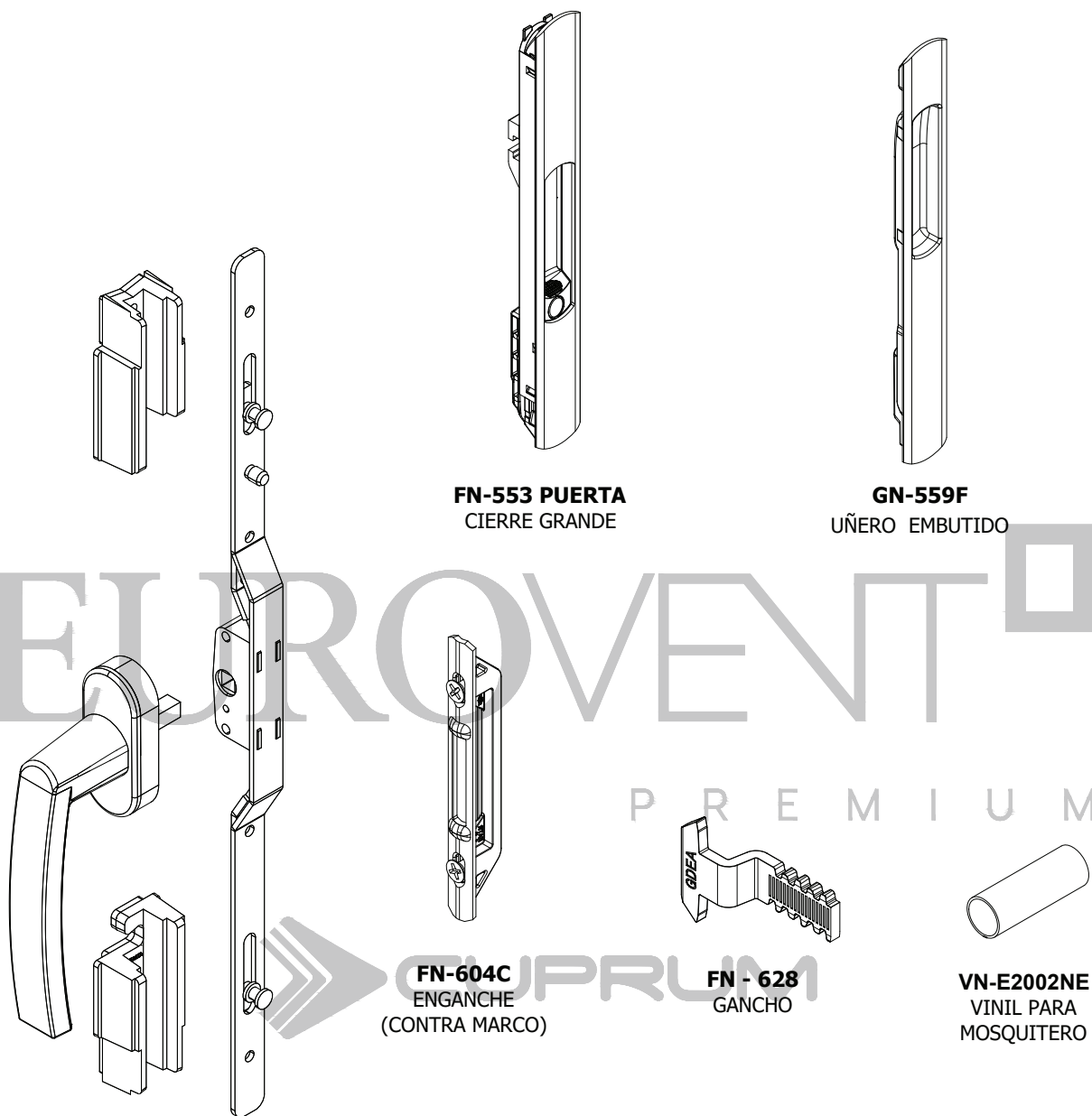


GN-622CV
CORTAVIENTOS (2)

EUROVENT[®] PREMIUM M

PREMIUM
SERIE
S150
CORREDIZO

PREMIUM
SERIE
S150
CORREDIZO



FN-553 PUERTA
CIERRE GRANDE

GN-559F
UÑERO EMBUTIDO

FN-604C
ENGANCHE
(CONTRA MARCO)

FN - 628
GANCHO

VN-E2002NE
VINIL PARA
MOSQUITERO

MP1502PE4 4 PUNTOS
KIT MULTIPUNTO 4 PUNTOS

ó

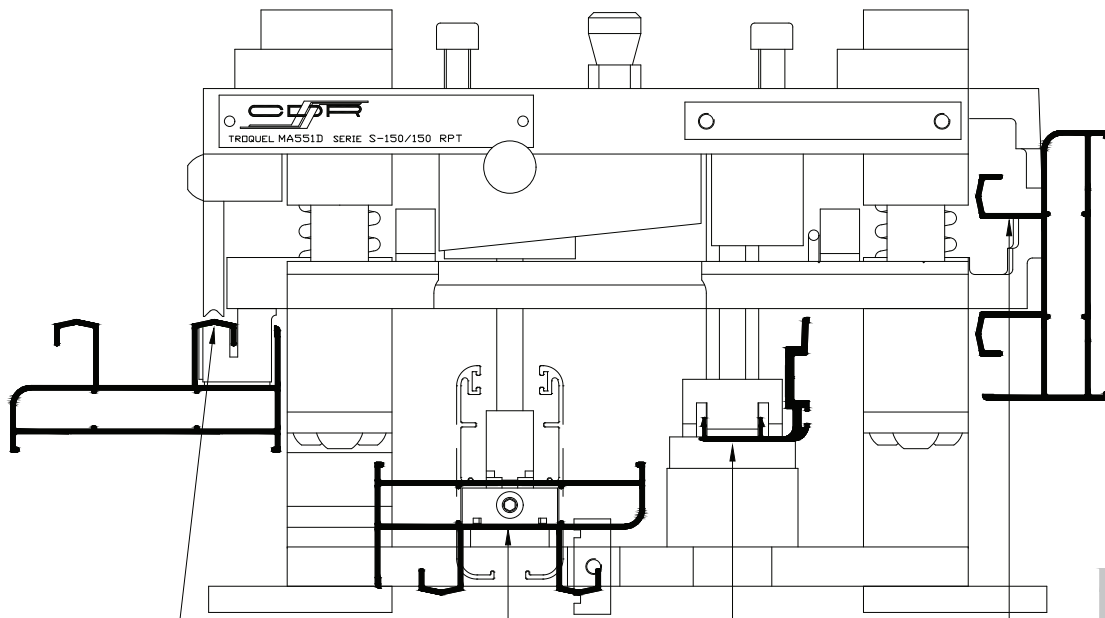
MP1504PE4 2 PUNTOS
KIT MULTIPUNTO 2 PUNTOS

PFNG-0805
PIJA #8 x 1/2"

TMNG-1026
PIJA #10 X 3"

PFNG-1020
#10x2

TAQ1147
TAQUETE 1/4" x 2"



OPERACIÓN F

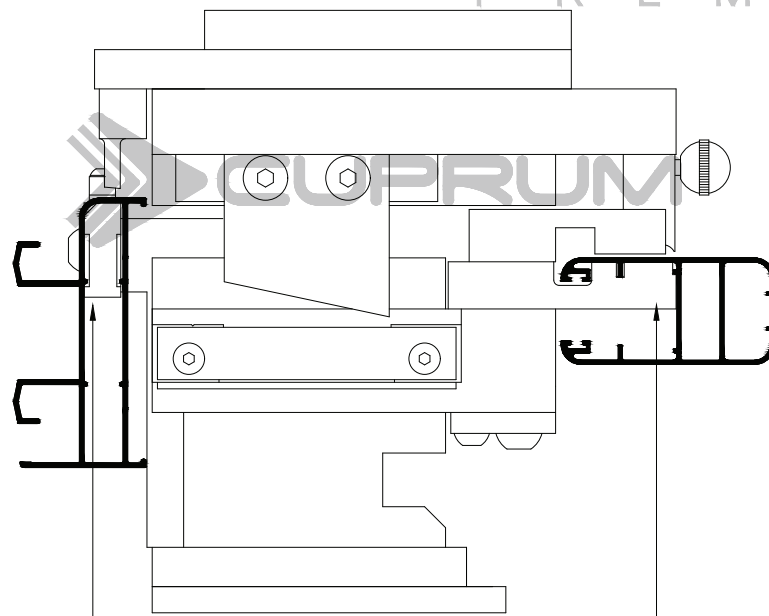
OPERACIÓN C

OPERACIÓN E

OPERACIÓN A

EUROVENT[®]

P R E M I U M



OPERACIÓN D

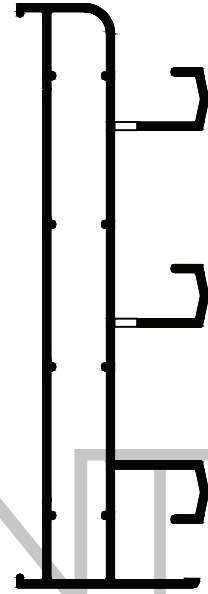
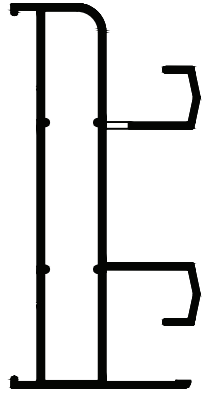
OPERACIÓN B

PARA REALIZAR TODAS LAS OPERACIONES DE TROQUELADO, EL MATERIAL DEBE DE ESTAR CORTADO A MEDIDA DE FABRICACIÓN

 PREMIUM
 SERIE
S150
 CORREDIZO

OPERACIÓN A

62052 RIEL DOBLE
62054 RIEL TRIPLE

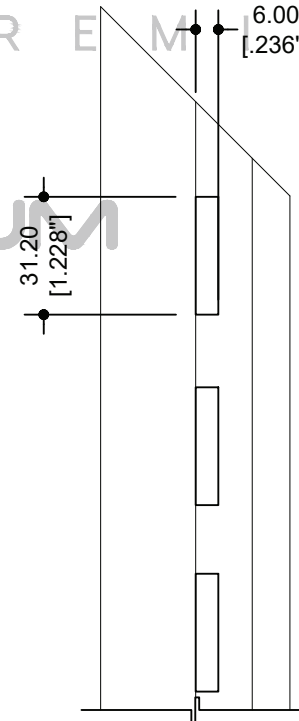
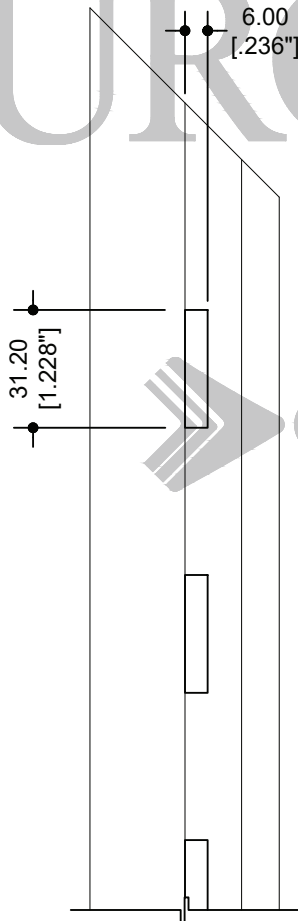


PREMIUM
SERIE

S150



CORREDIZO

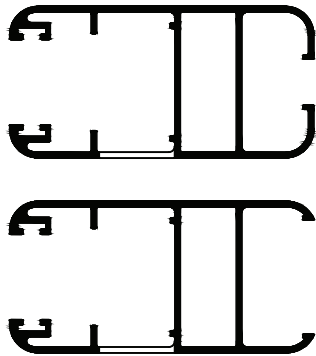


SE RECOMIENDA HACER 4 DRENES DE PISTA EQUIDISTANTES POR METRO LINEAL
NO HACER DRENES DE PISTA DEBAJO DE LA HOJA CORREDIZA
NO HACER DRENES DE PISTA EN LA PISTA INTERIOR
EN EL RIEL TRIPLE SE HACEN DRENES SEGÚN LA SOLUCIÓN DEL CANCEL

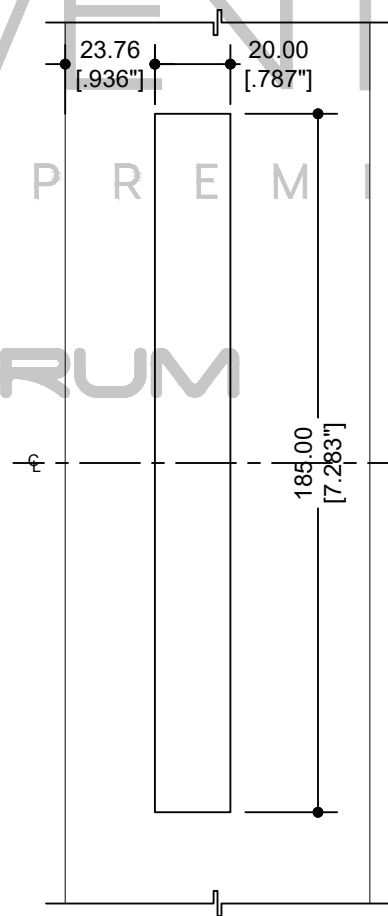
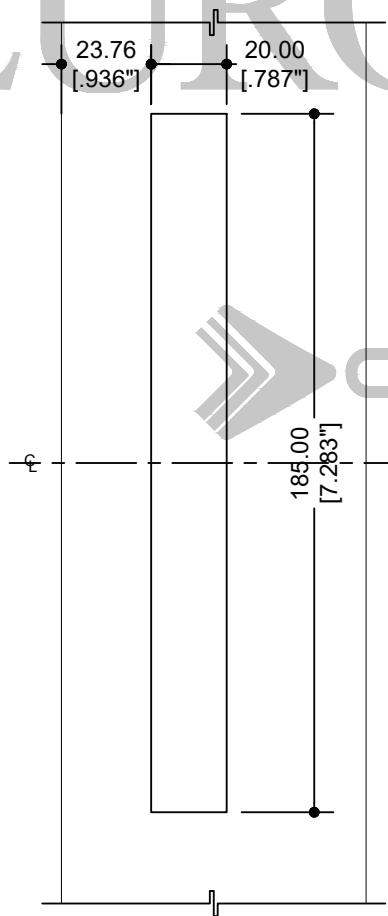
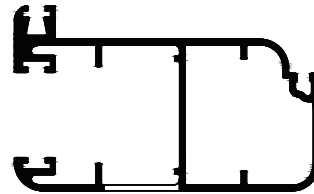
OPERACIÓN B

- 62055 CERCO 6mm
- 62056 CERCO 24mm
- 62057 MOSQUITERO

CIERRE BRIO



UÑERO



EUROVENT PREMIUM

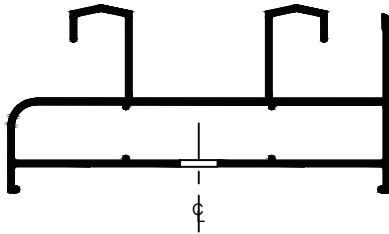
PREMIUM
SERIE
CORREDIZO
S150

CUPRUM

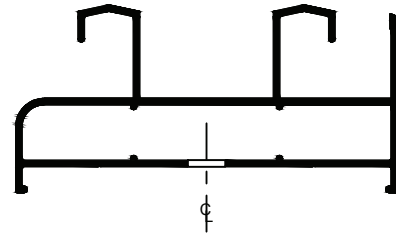
OPERACIÓN C

62052 RIEL DOBLE

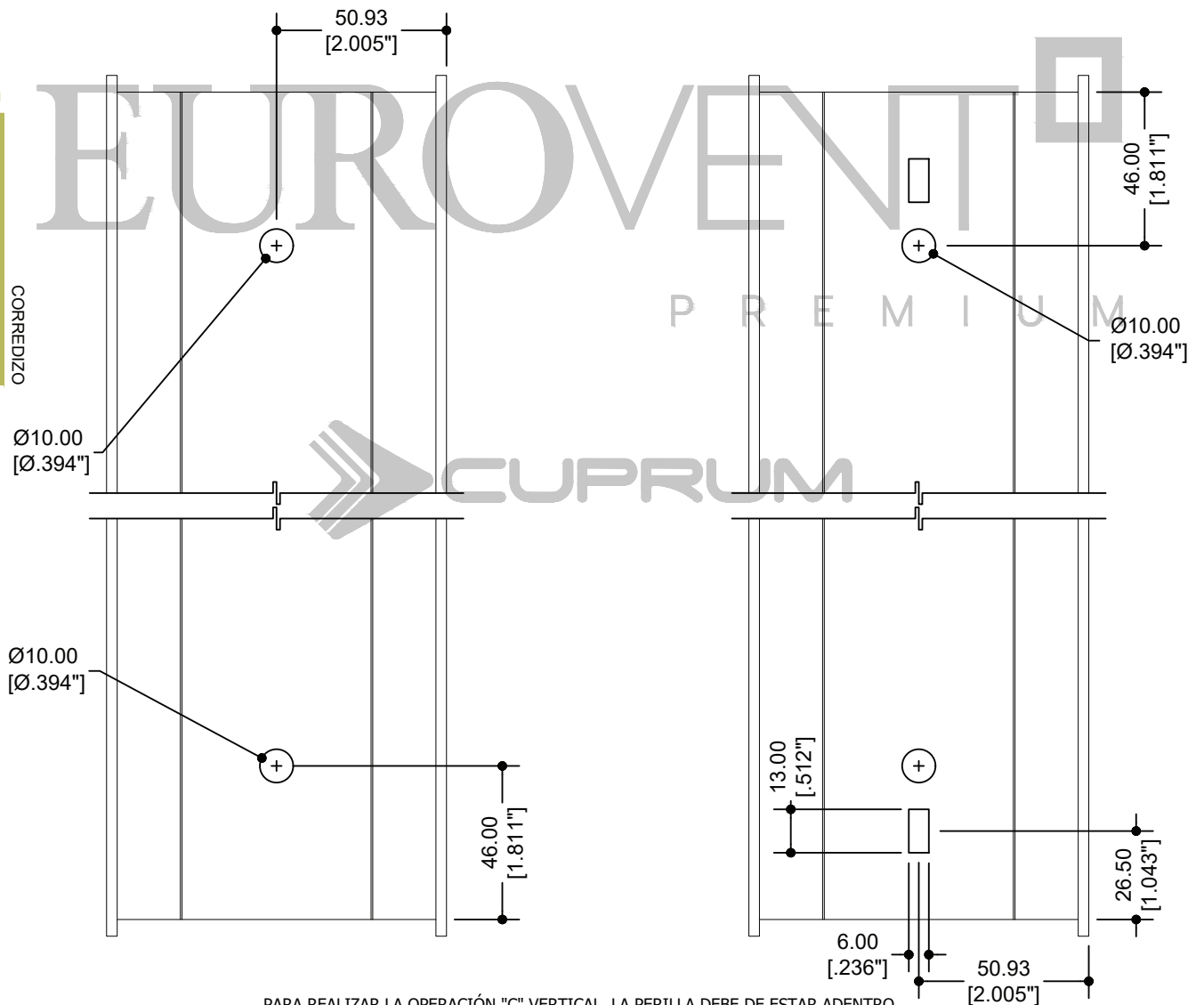
ESCUADRA DE BOTÓN HOR.



ESCUADRA DE BOTÓN VER.



PREMIUM
SERIE
S150
CORREDIZO

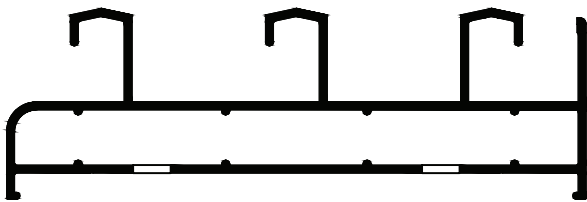


PARA REALIZAR LA OPERACIÓN "C" VERTICAL, LA PERILLA DEBE DE ESTAR ADENTRO
PARA REALIZAR LA OPERACIÓN "C" HORIZONTAL, LA PERILLA DEBE DE ESTAR AFUERA

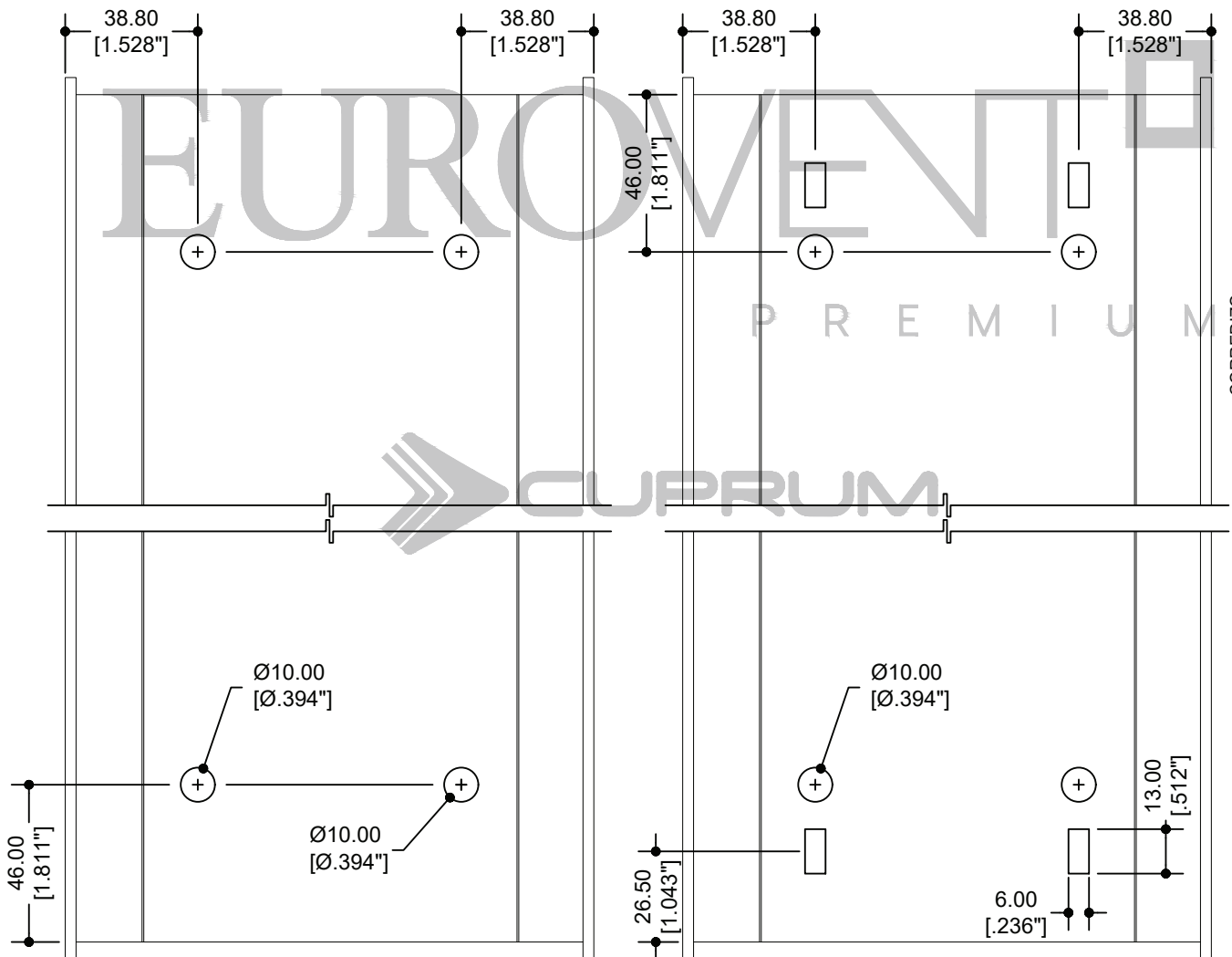
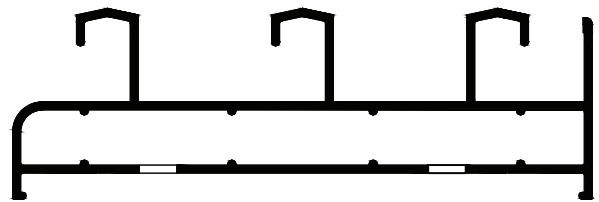
OPERACIÓN C

62054 RIEL TRIPLE

ESCUADRA DE BOTÓN HOR.



ESCUADRA DE BOTÓN VER.




 PREMIUM
 SERIE
S150

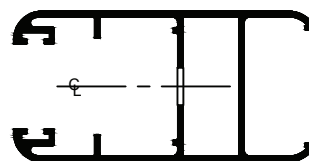
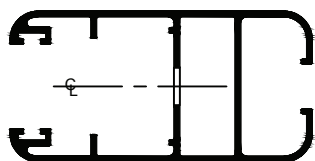
 CORREDIZO

PARA REALIZAR LA OPERACIÓN "C" VERTICAL, LA PERILLA DEBE DE ESTAR ADENTRO
 PARA REALIZAR LA OPERACIÓN "C" HORIZONTAL, LA PERILLA DEBE DE ESTAR AFUERA

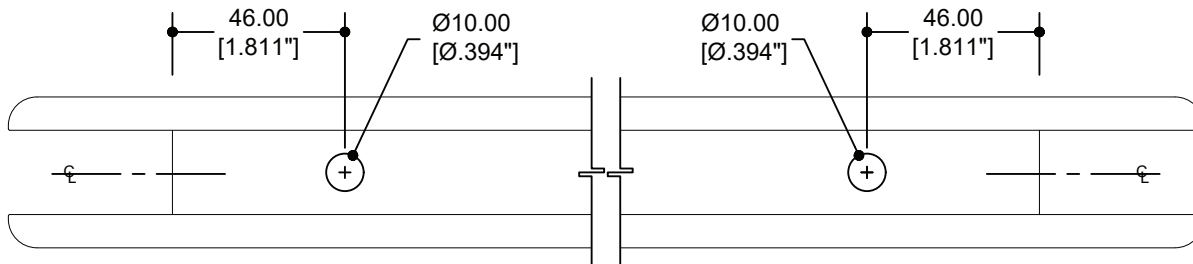
PARA REALIZAR LA OPERACIÓN "C" VERTICAL, LA PERILLA DEBE DE ESTAR ADENTRO
 PARA REALIZAR LA OPERACIÓN "C" HORIZONTAL, LA PERILLA DEBE DE ESTAR AFUERA

OPERACIÓN C

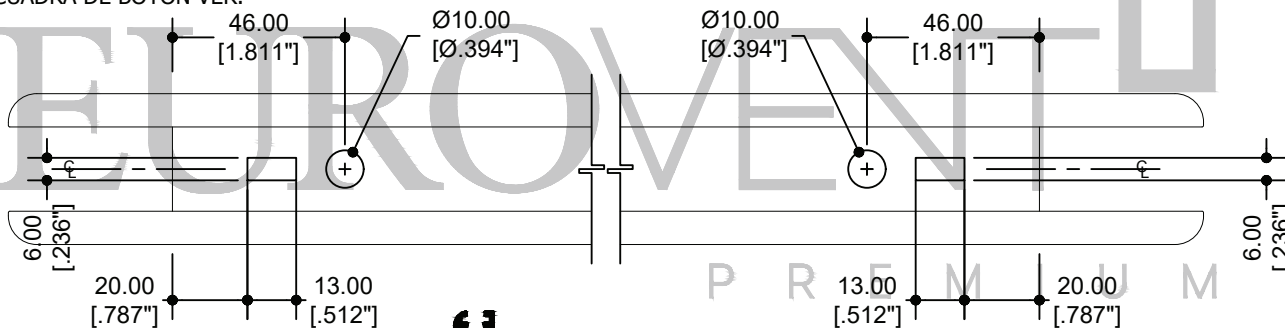
- 62055 CERCO 6mm
- 62056 CERCO 24mm
- 62057 MOSQUITERO



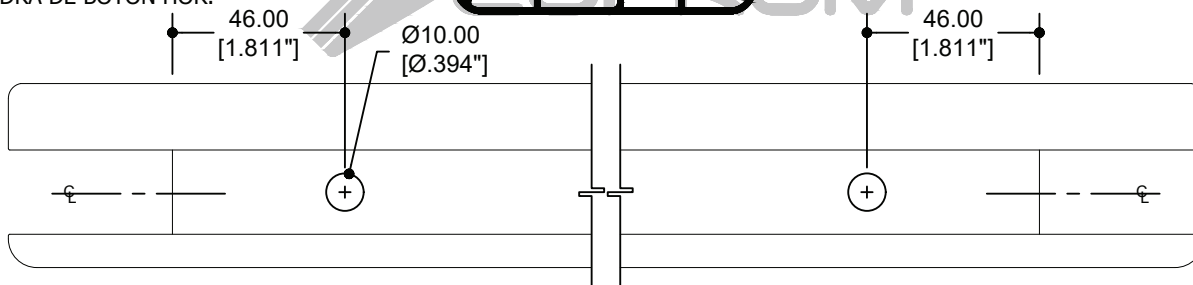
ESCUADRA DE BOTÓN HOR.



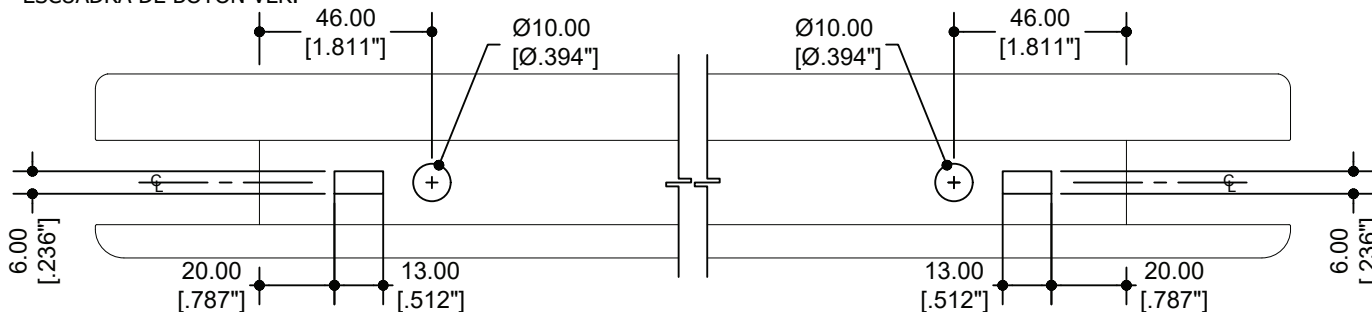
ESCUADRA DE BOTÓN VER.



ESCUADRA DE BOTÓN HOR.



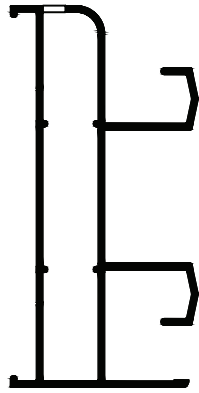
ESCUADRA DE BOTÓN VER.



PREMIUM
 SERIE
S150
 CORREDIZO

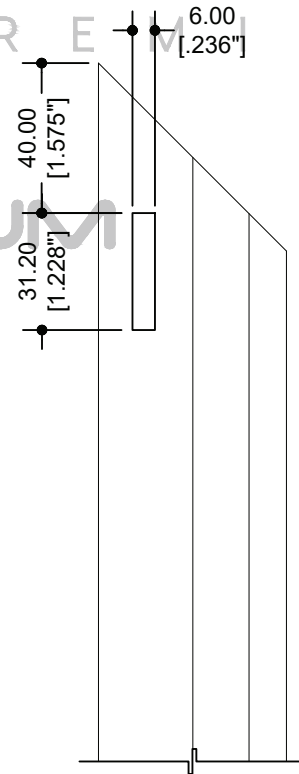
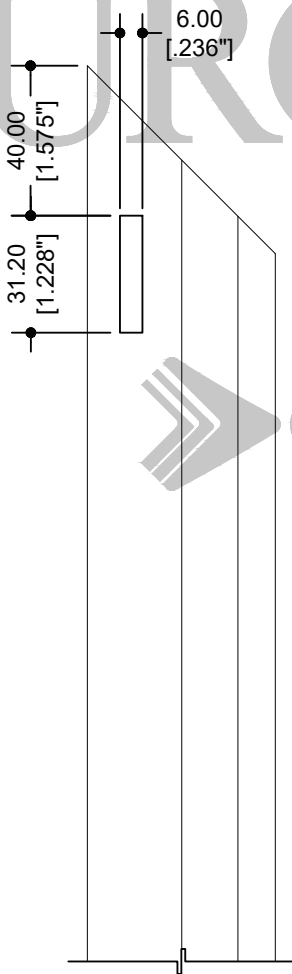
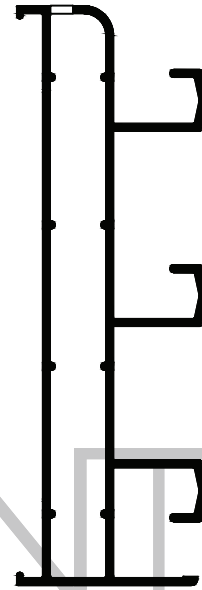
OPERACIÓN D

DRENE TUBULAR
62052 RIEL DOBLE



OPERACIÓN MANUAL

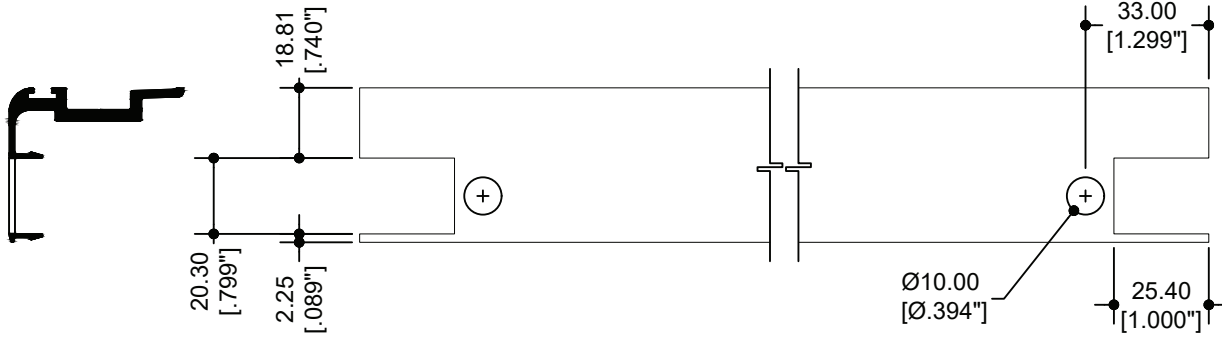
DRENE TUBULAR
62054 RIEL TRIPLE



EUROVENT PREMIUM
CORREDIZO S150

OPERACIÓN E

62058 TRASLAPE

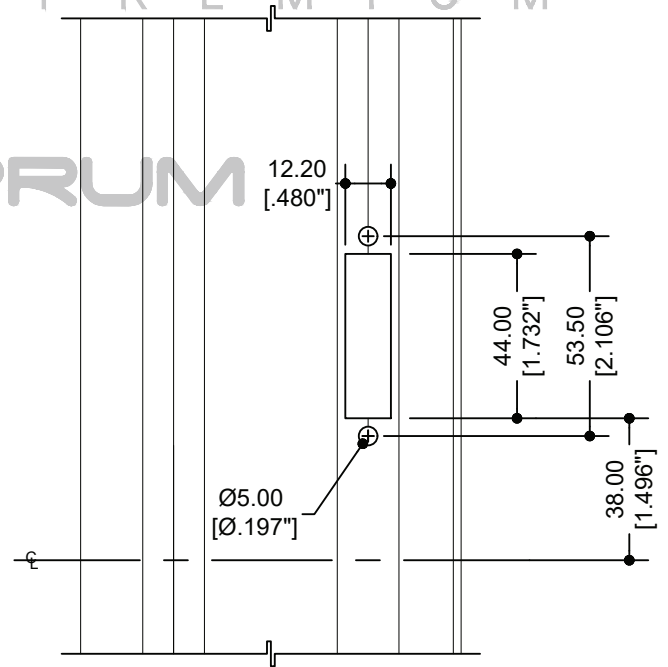
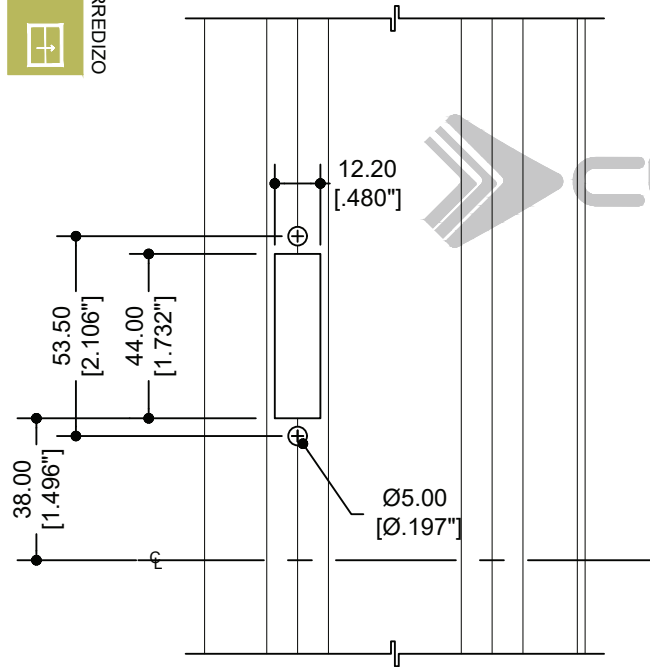


OPERACIÓN F

CONTRA DE CIERRE
62058 TRASLAPE

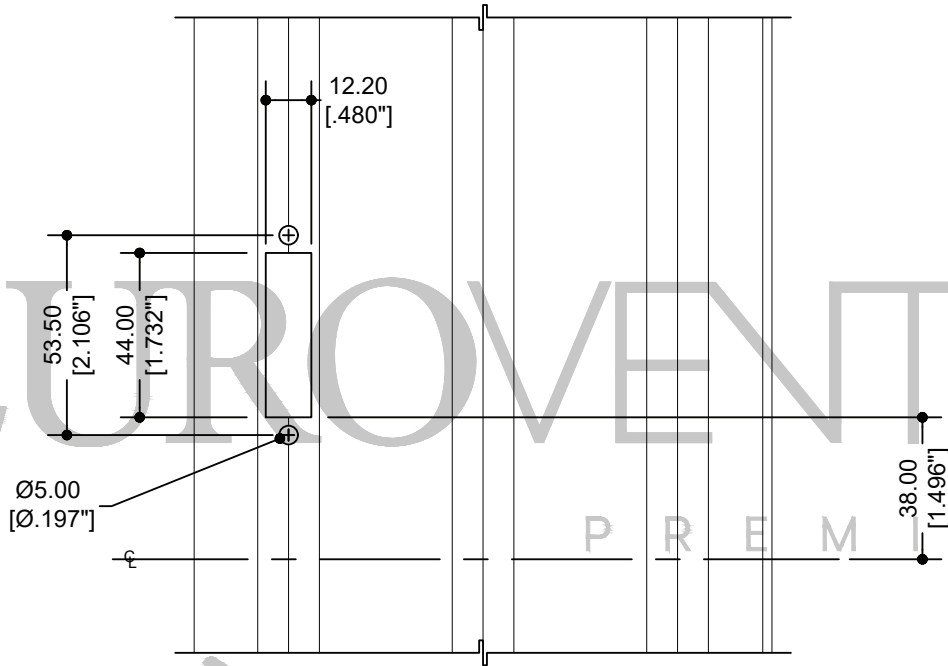
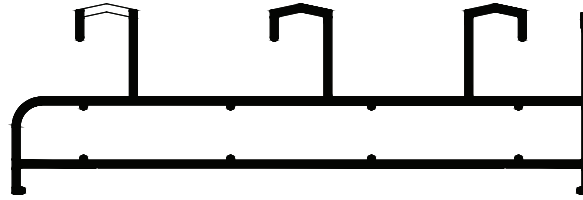


PREMIUM
SERIE
S150
CORREDIZO



OPERACIÓN F

62054 RIEL TRIPLE



PREMIUM

SERIE

S150

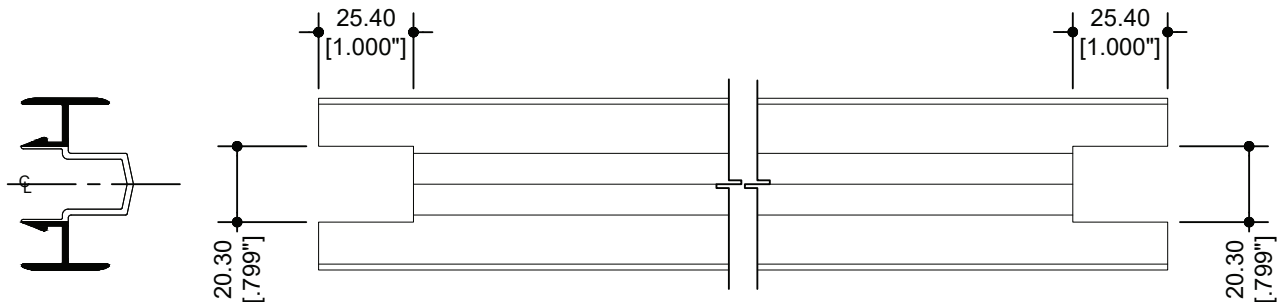
CORREDIZO



RIEL TRIPLE, EL SAQUE DE LA PISTA CENTRAL ES UNA OPERACIÓN MANUAL
EL SAQUE PARA LA CONTRA DEL CIERRE SE REALIZA SEGÚN LA SOLUCIÓN DE EL CANCEL

OPERACIÓN MANUAL

64206 ADAPTADOR OXO



PREMIUM

SERIE

S150



CORREDIZO

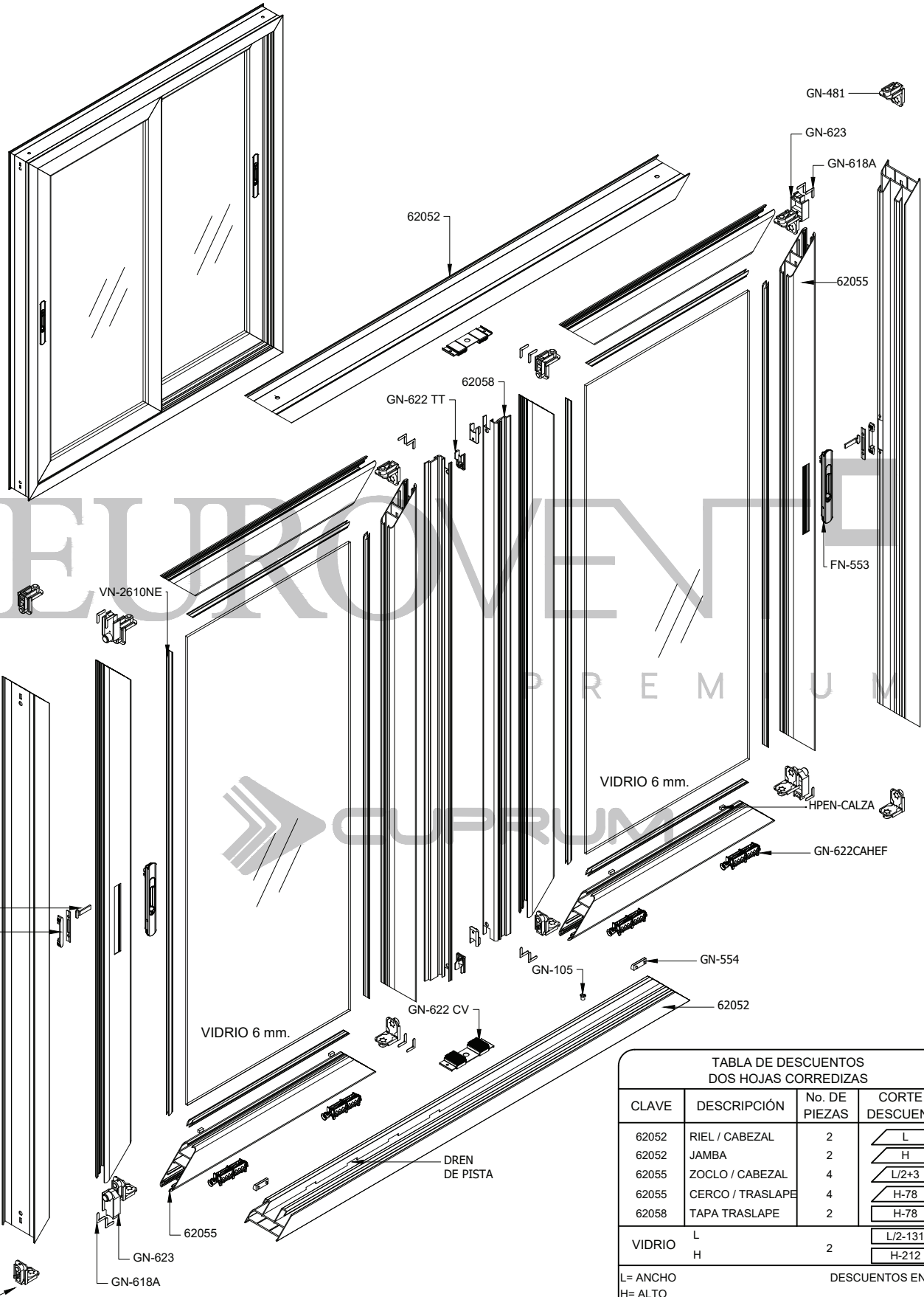
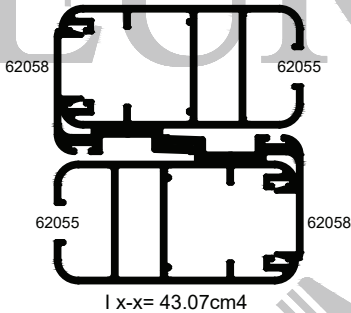
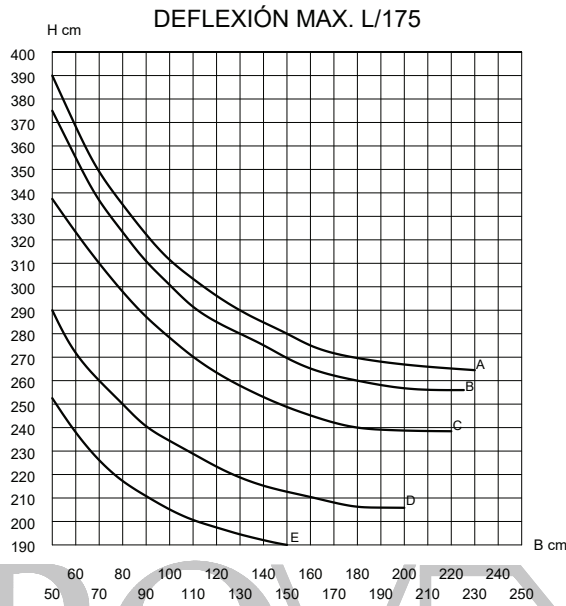


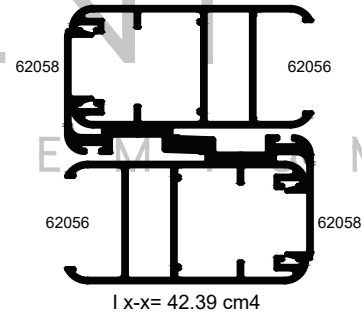
TABLA DE DESCUENTOS DOS HOJAS CORREDIZAS			
CLAVE	DESCRIPCIÓN	No. DE PIEZAS	CORTE Y DESCUENTO
62052	RIEL / CABEZAL	2	L
62052	JAMBA	2	H
62055	ZOCLO / CABEZAL	4	L/2+3
62055	CERCO / TRASLAPE	4	H-78
62058	TAPA TRASLAPE	2	H-78
VIDRIO	L	2	L/2-131
	H		H-212
L= ANCHO H= ALTO			DESCUENTOS EN MM.

CORREDIZA SERIE 150
A UNA ALTURA DE 15 METROS



LOS LÍMITES DE FABRICACIÓN PARA LOS PERFILES, SERÁN LOS QUE SE ENCUENTREN DEBAJO DE LAS CURVAS GRAFICADAS.

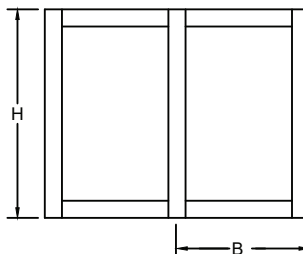
ALEACIÓN: 6063
TEMPLE: 5



Valores de presión por velocidad de viento

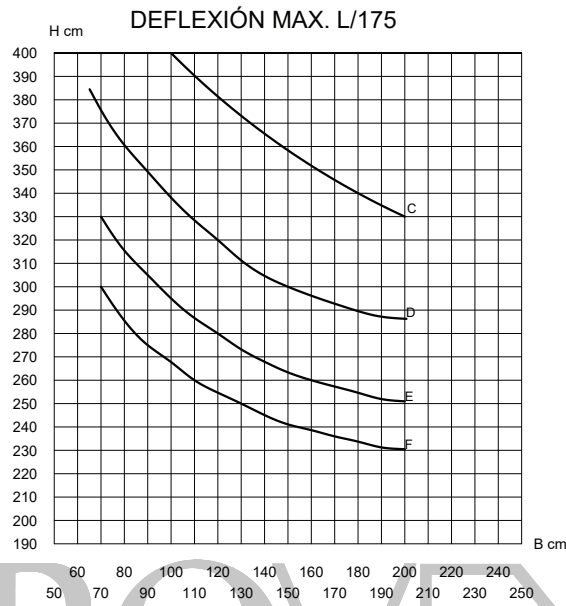
Curvas	Presión del diseño	Velocidad de viento	Zona
A	45 Kg/m ²	80 Km/h	Centro de grandes ciudades
B	50 Kg/m ²	90 Km/h	Barrios Residenciales
C	65 Kg/m ²	120 Km/h	Campo Abierto
D	145 Kg/m ²	160 Km/h	Zona Costera
E	195 Kg/m ²	180 Km/h	Zona de Huracanes

LOS LÍMITES DE UN CANCEL VAN EN FUNCIÓN DE LA COMBINACIÓN DE RESISTENCIA DEL PERFIL DE ALUMINIO, EL VIDRIO Y LOS ACCESORIOS QUE LO INTEGRAN.

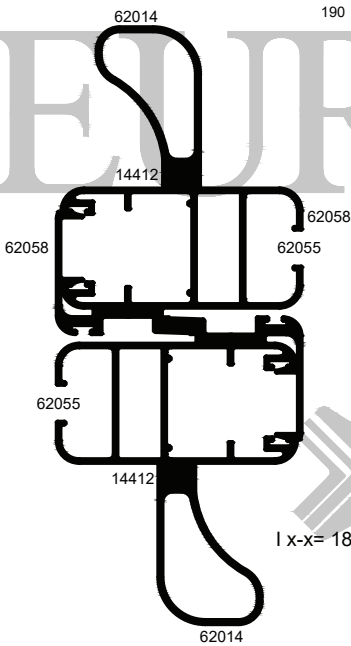


VERIFICAR QUE LA DEFLEXIÓN DEL PERFIL SEA COMPATIBLE CON EL VIDRIO UTILIZADO.

CORREDIZA SERIE 150
A UNA ALTURA DE 15 METROS



PREMIUM
SERIE
S150
CORREDIZO

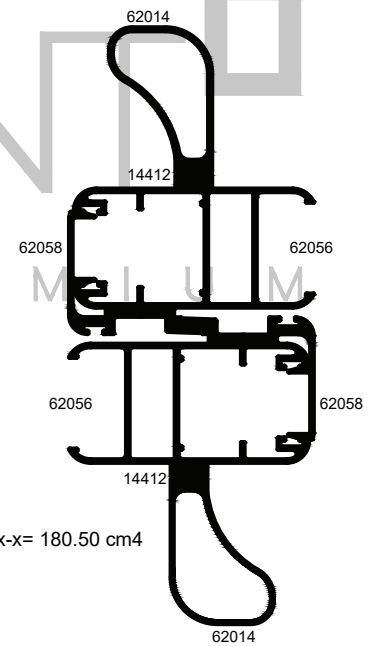


$I_{x-x} = 181.44 \text{ cm}^4$

LOS LÍMITES DE FABRICACIÓN
PARA LOS PERFILES, SERÁN
LOS QUE SE ENCUENTREN DEBAJO
DE LAS CURVAS GRAFICADAS.

ALEACIÓN: 6063
TEMPLE: 5

CUPRUM

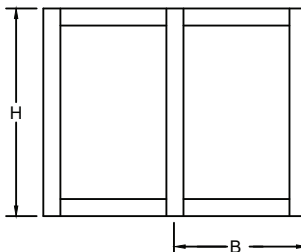


$I_{x-x} = 180.50 \text{ cm}^4$

Valores de presión por velocidad de viento

Curvas	Presión del diseño	Velocidad de viento	Zona
C	65 Kg/m ²	120 Km/h	Campo Abierto
D	145 Kg/m ²	160 Km/h	Zona Costera
E	195 Kg/m ²	180 Km/h	Zona de Huracanes
F	245 Kg/m ²	220 Km/h	Zona de Huracanes

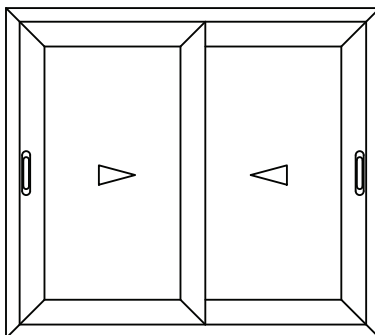
LOS LÍMITES DE UN CANCEL VAN EN FUNCIÓN DE LA
COMBINACIÓN DE RESISTENCIA DEL PERFIL DE ALUMINIO,
EL VIDRIO Y LOS ACCESORIOS QUE LO INTEGRAN.



VERIFICAR QUE LA DEFLEXIÓN DEL PERFIL SEA
COMPATIBLE CON EL VIDRIO UTILIZADO.



PARÁMETROS MÍNIMOS Y MÁXIMOS DE FABRICACIÓN.



PCS-150
MÍNIMO 0.80 x 1.90 HOJA
MÁXIMO 1.50 x 3.20 HOJA

ALUMINIO					
CLAVE	DESCRIPCIÓN	PIEZAS X ATADO	LARGO STD. MTS.	PERÍMETRO ANOD. CM.	PERÍMETRO PUL. CM.
14412	CONECTOR	29	6.10	0.0	0.0
62014	REFUERZO	6	6.10	17.49	14.13
62052	RIEL DOBLE	2	6.10	49.11	37.20
62054	RIEL TRIPLE	1	6.10	68.25	51.07
62055	CERCO 6mm.	3	6.10	49.08	19.52
62056	CERCO 24mm.	3	6.10	46.18	17.81
62057	MOSQUITERO	3	6.10	45.39	13.57
62058	TRASLAPE	10	6.10	22.50	10.78
62060	ADAPTADOR CRISTAL	16	6.10	15.93	1.59
62091	ADAPTADOR RIEL	4	6.10	26.14	13.62
64206	ADAPTADOR OXO	8	6.10	22.56	12.02

PREMIUM
SERIE

S150

CORREDIZO

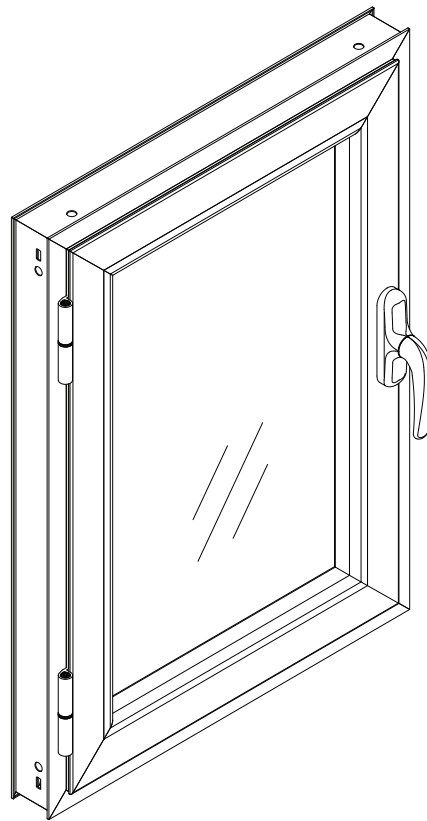


CUPRUM



VENTANAS SERIE 45

CALIDAD
HERMETICIDAD
ESTÉTICA
FUNCIONALIDAD
LUJO
DISEÑO
DURABILIDAD
SEGURIDAD



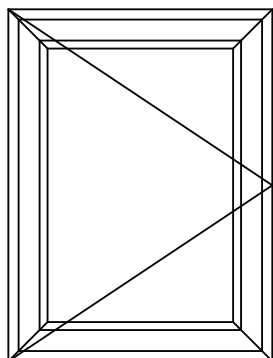
V e n t a n a s B a t i e n t e s



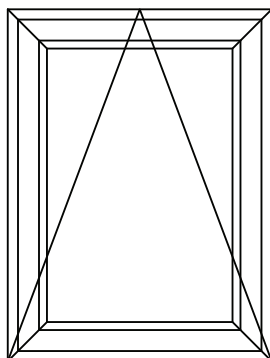
CUPRUM



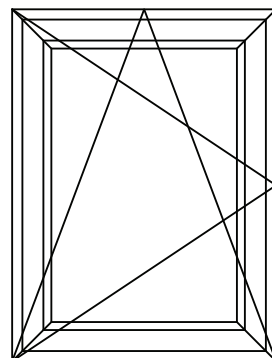
CUPRUM



BATIENTE



VASISTA



OSCILOBATIENTE



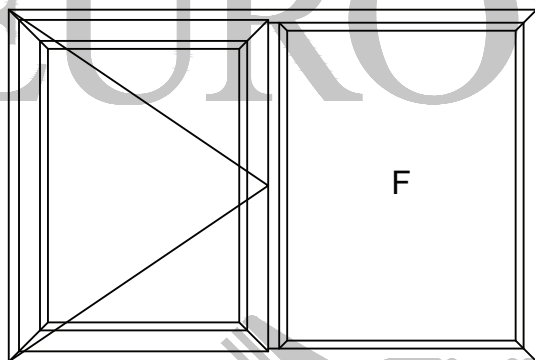
PREMIUM

SERIE

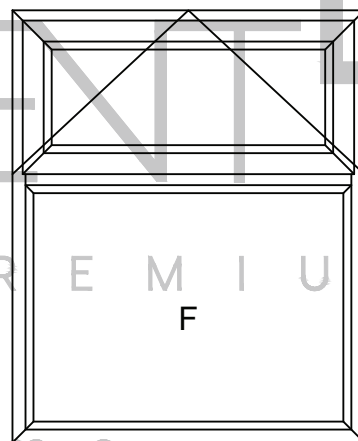
S45



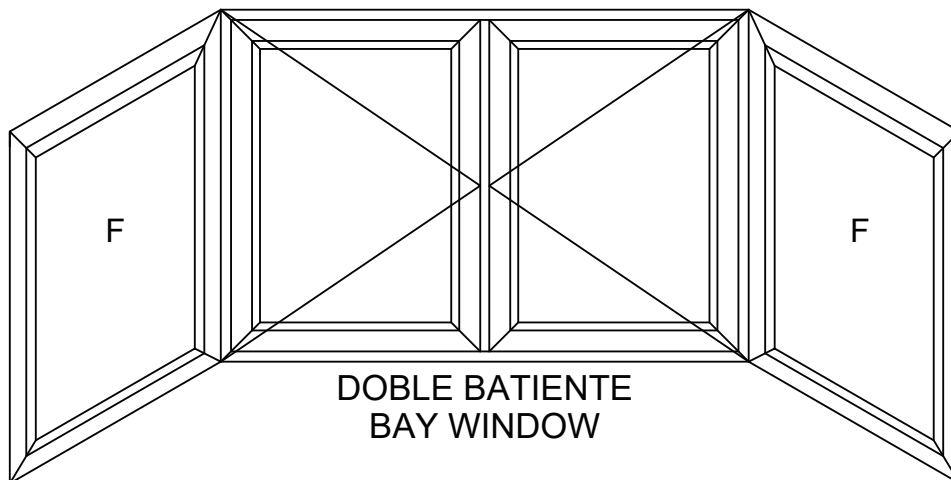
BATIENTE-PROY-VASI-OB



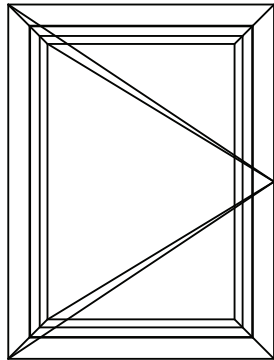
FIJO-BATIENTE



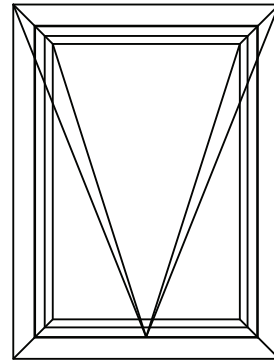
FIJO-VASISTA



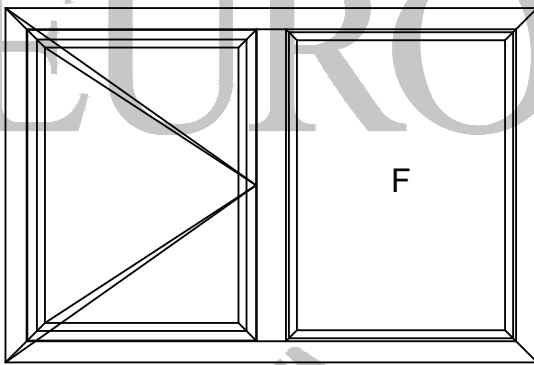
DOBLE BATIENTE
BAY WINDOW



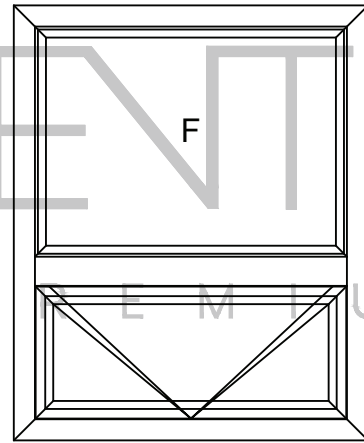
BATIENTE



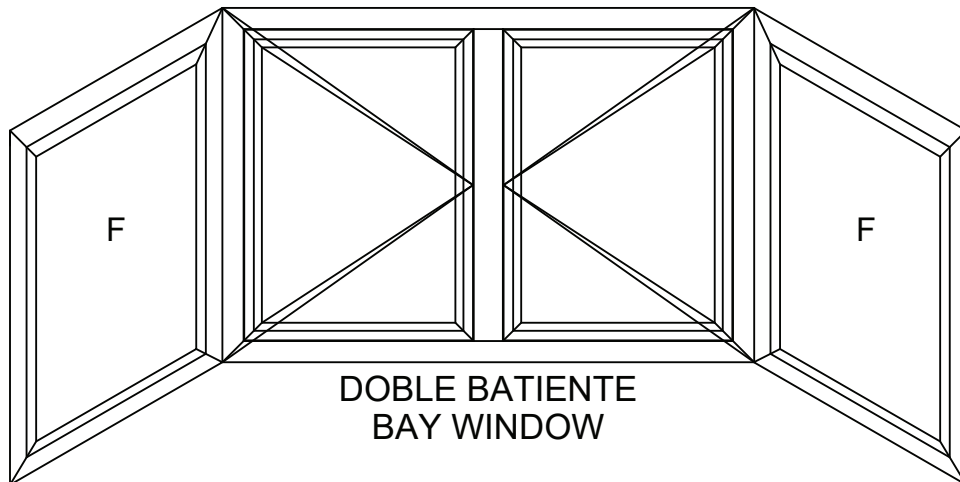
PROYECTABLE



FIJO-BATIENTE



FIJO-PROYECTABLE



DOBLE BATIENTE
BAY WINDOW

EUROVENT[®] PREMIUM
SERIE S45
BATIENTE-PROY-VASI-OB

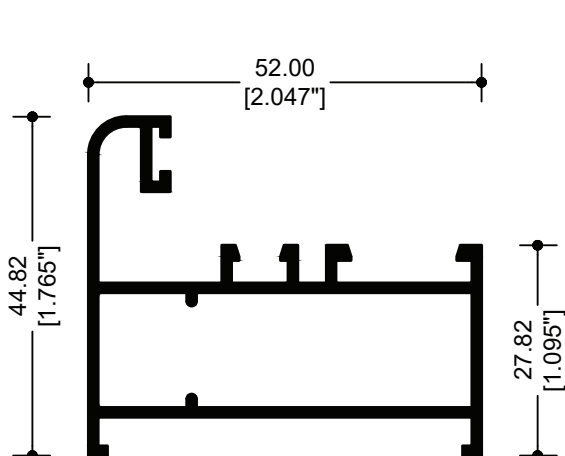


PREMIUM

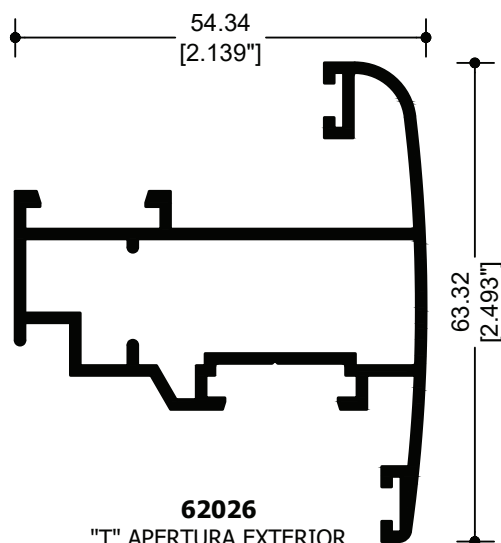
SERIE

S45



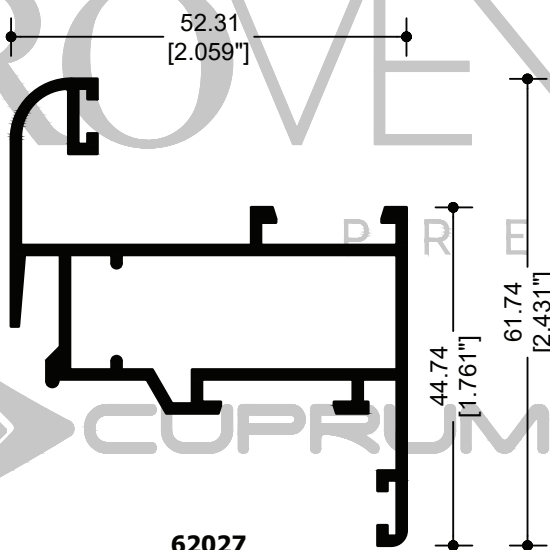
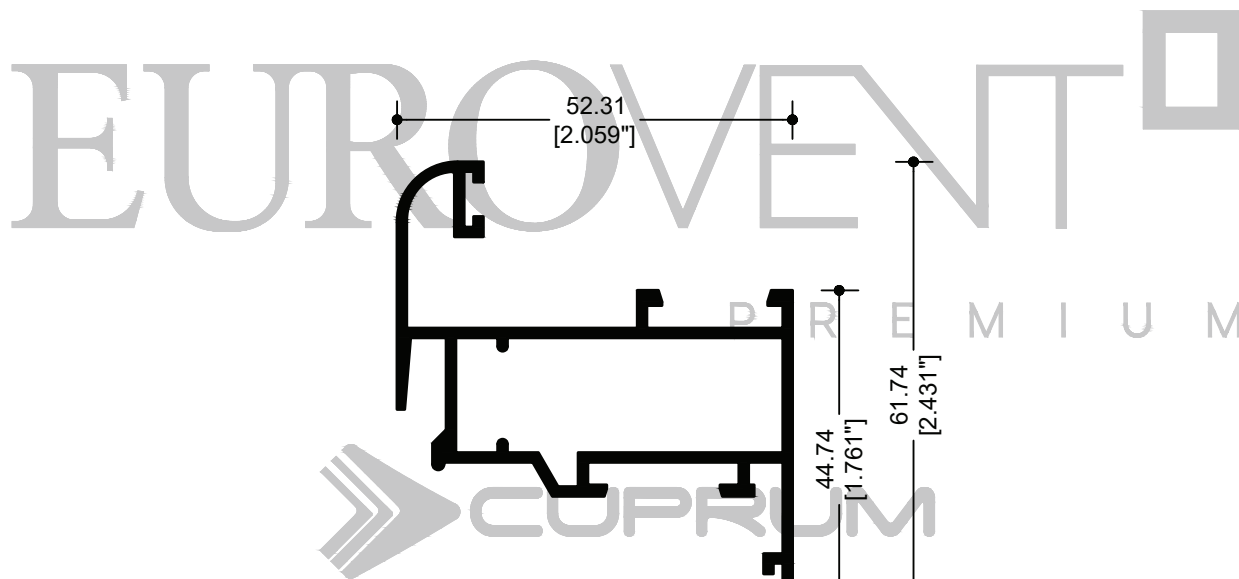


62033
"L" CONTRAMARCO

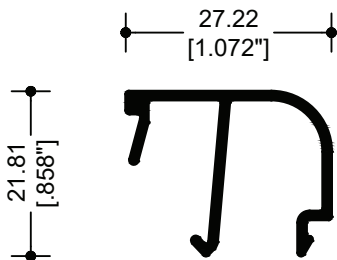


62026
"T" APERTURA EXTERIOR

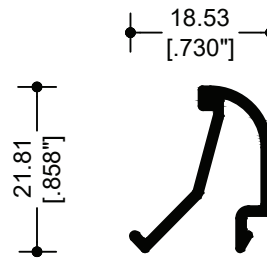
PREMIUM
SERIE
S45
BATIENTE-PROX-VASI-OB



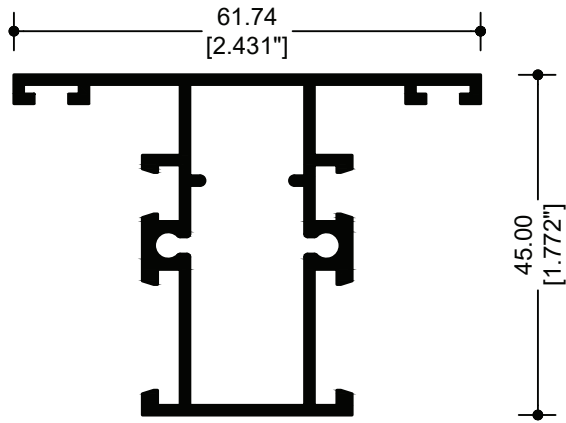
62027
"Z" APERTURA INTERIOR



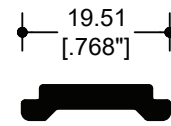
82029
JUNQUILLO VIDRIO 6 MM



82030
JUNQUILLO VIDRIO 24 MM



27.74
[1.092"]
62041
INTERMEDIO CUADRÍCULA



45050
PLETINA

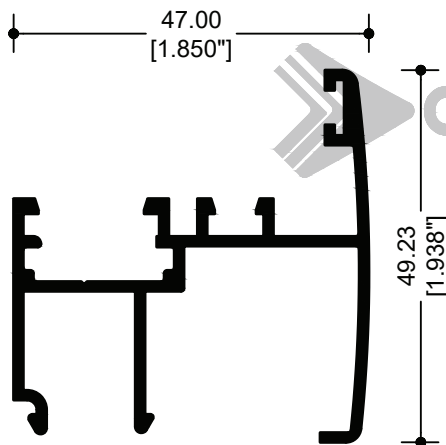
EUROVENT[®]

P R E M I U M

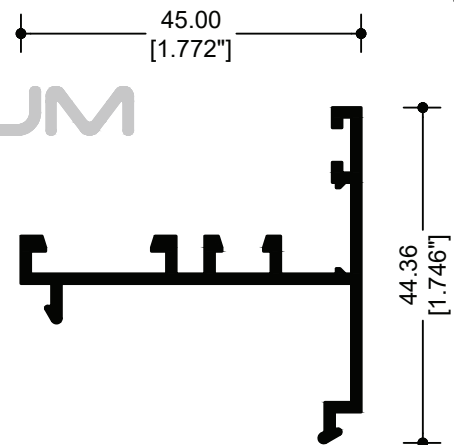
PREMIUM
SERIE

BATIENTE-PROY-VASI-OB

S45

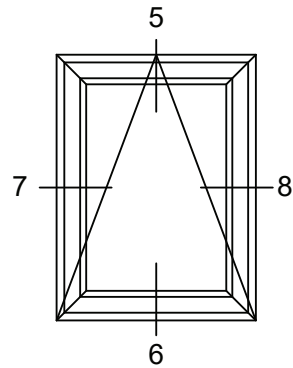
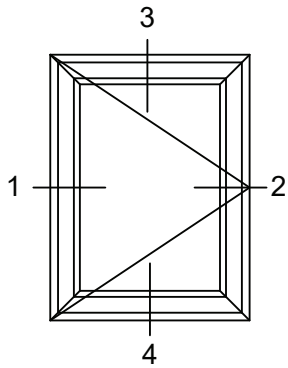


62031
INTERMEDIO MÓVIL



62032
CONVERTIDOR





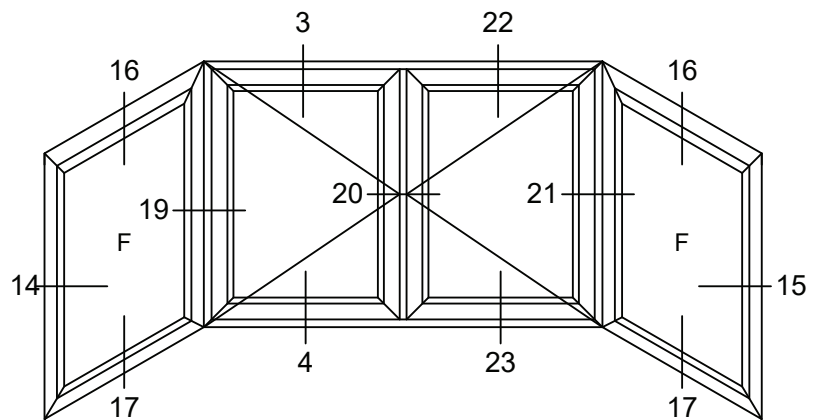
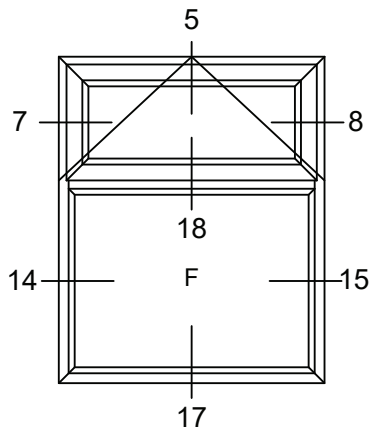
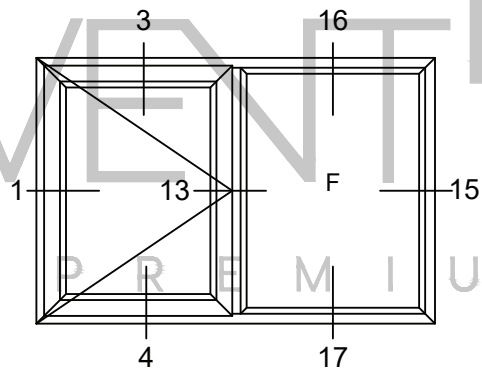
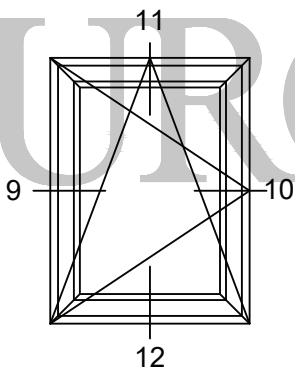
PREMIUM

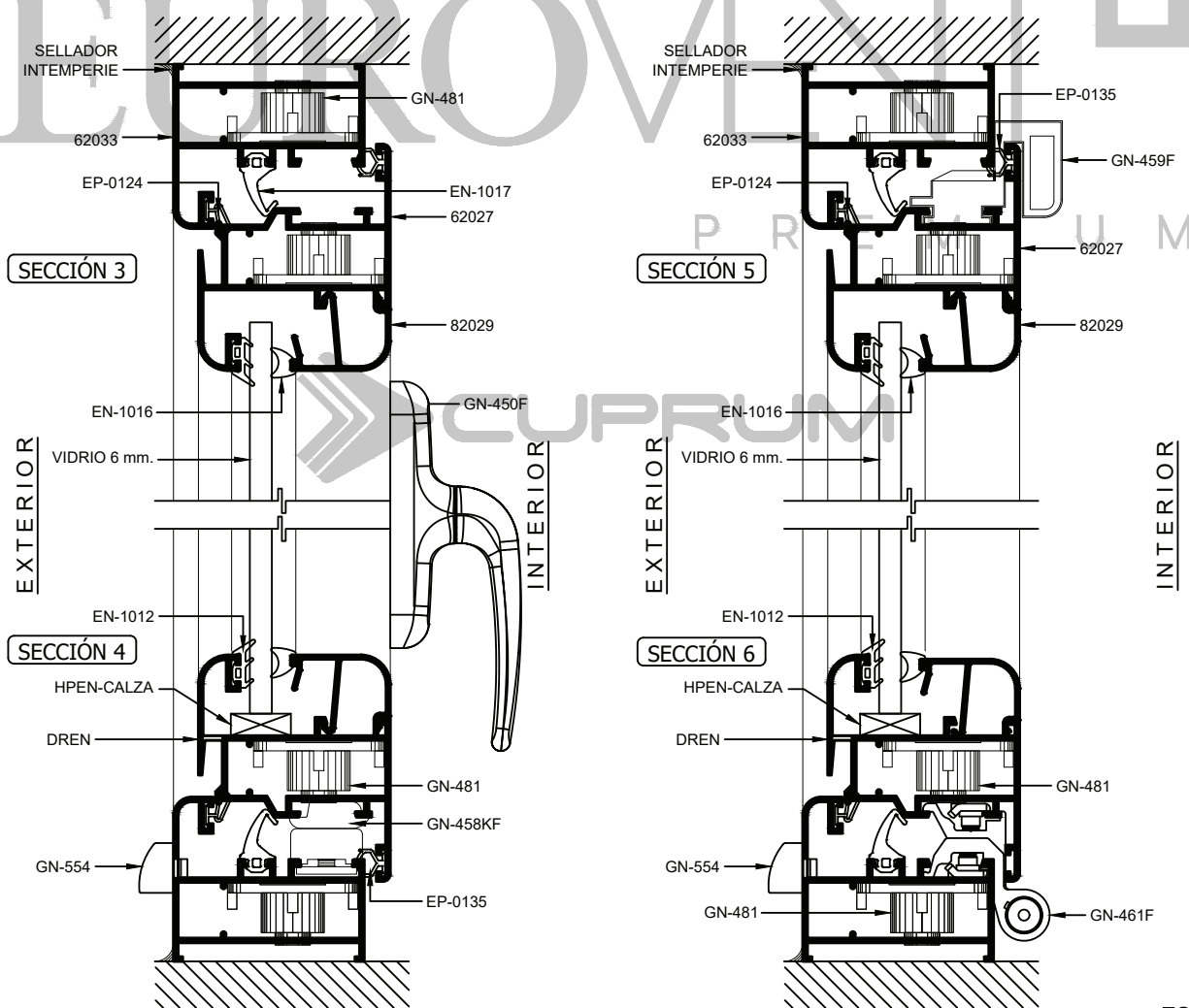
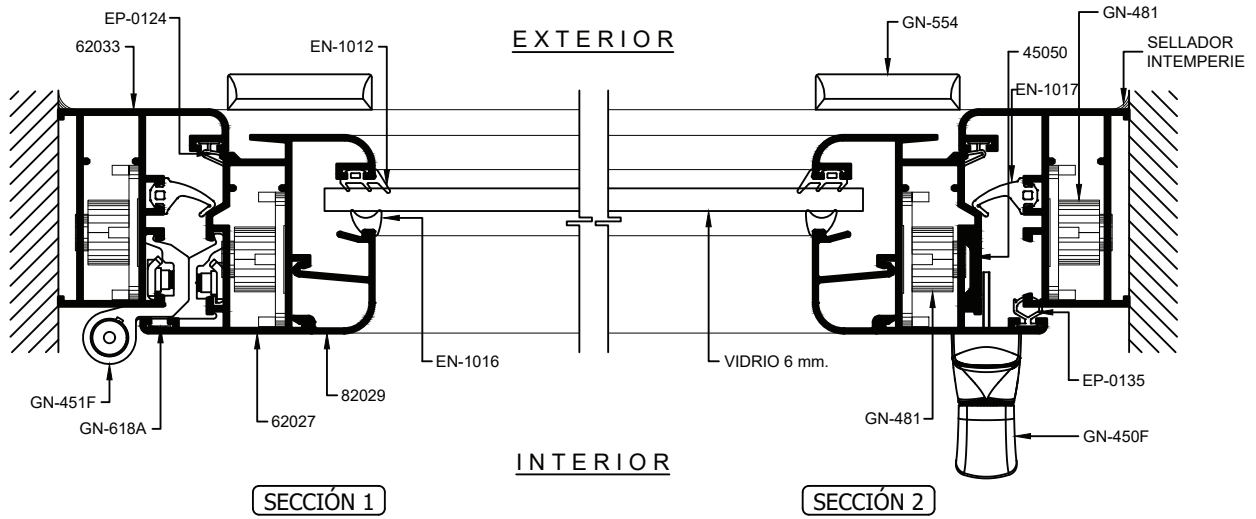
SERIE

S45



BATIENTE-PROX-VASI-OB



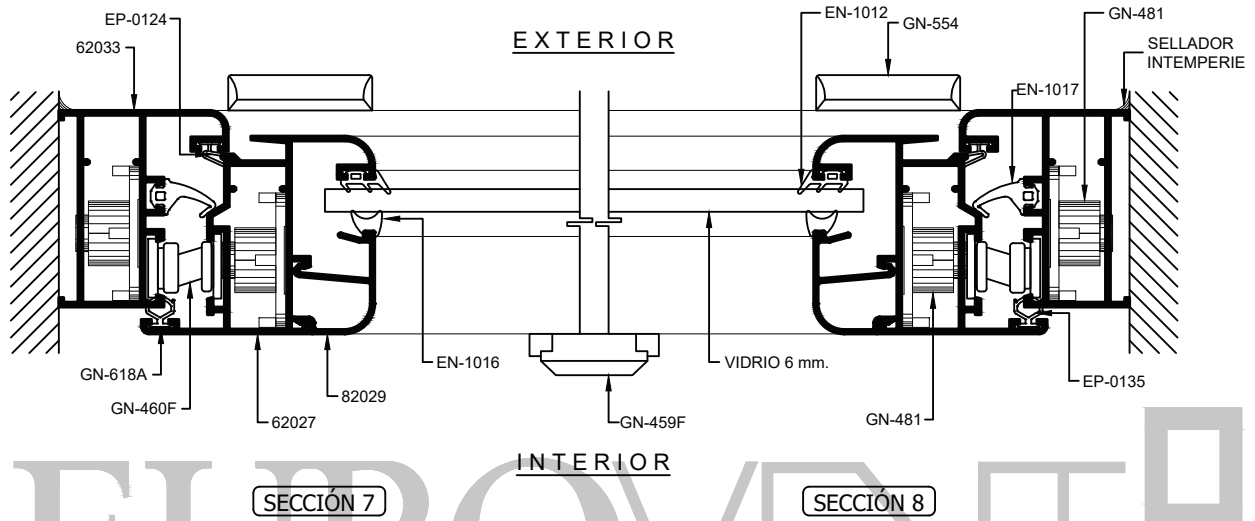


PREMIUM
SERIE

S45

BATIENTE-PROY-VASI-OB

ESCALA 1:2



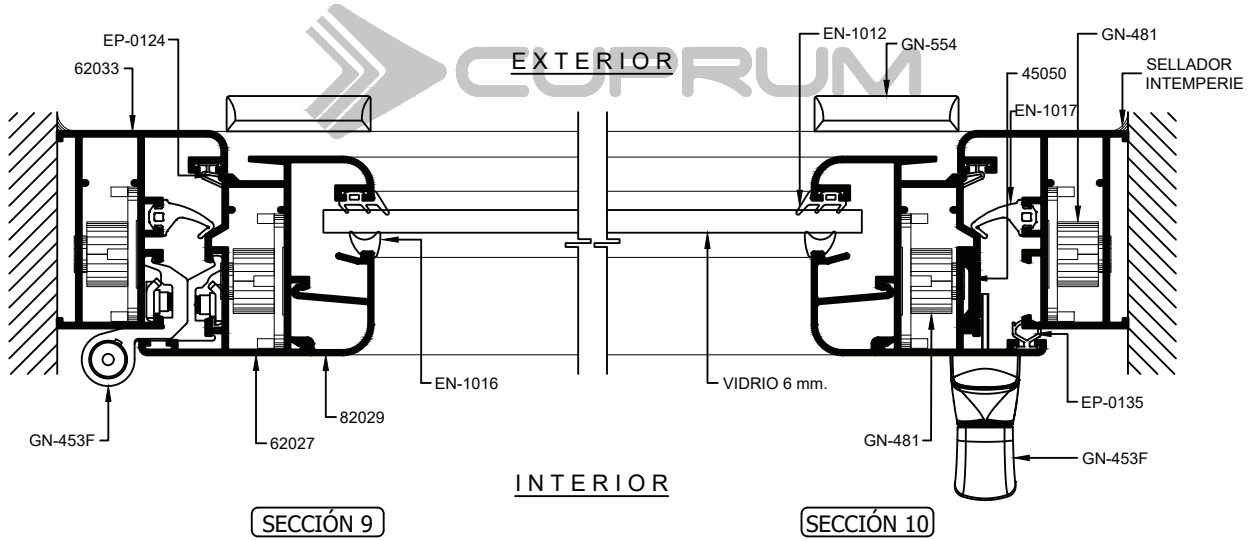
PREMIUM
SERIE

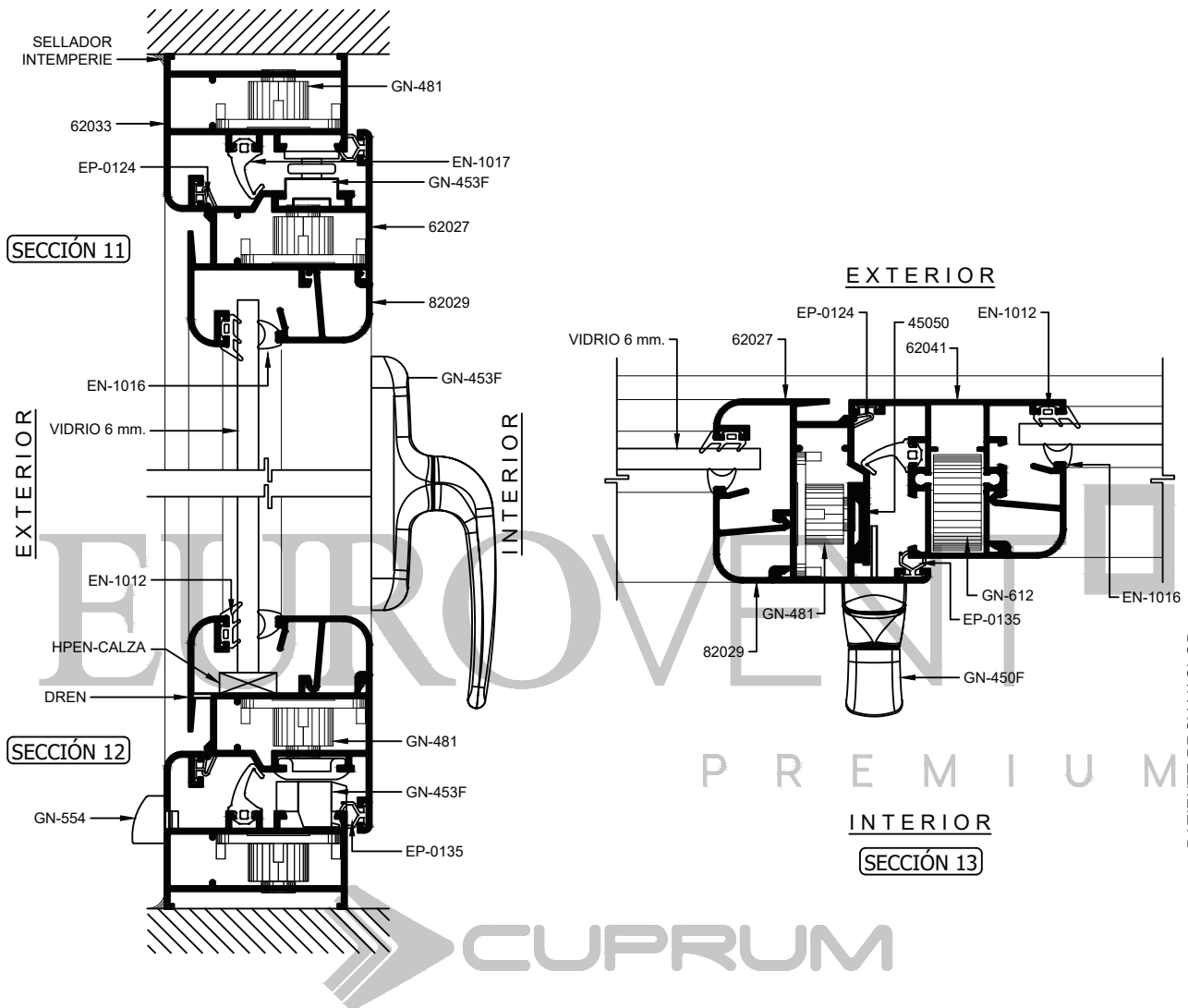
S45



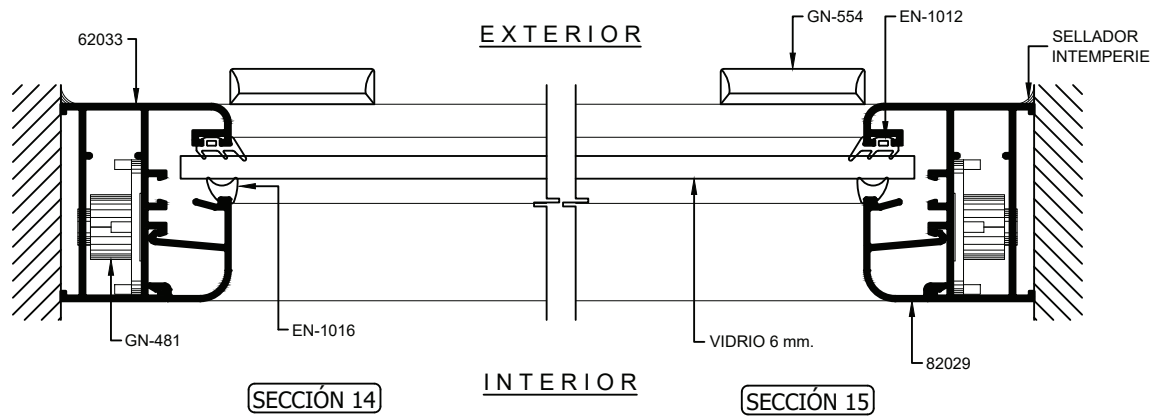
BATIENTE-PROX-VASI-OB

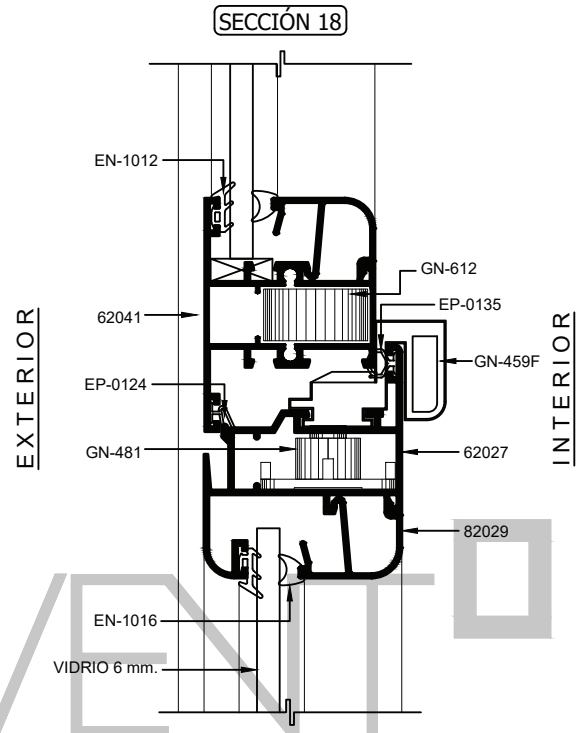
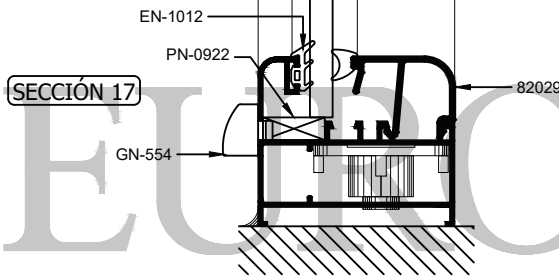
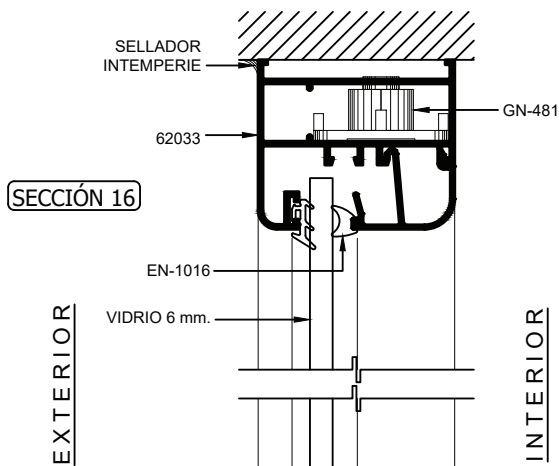
EUROVENT[®]
PREMIUM



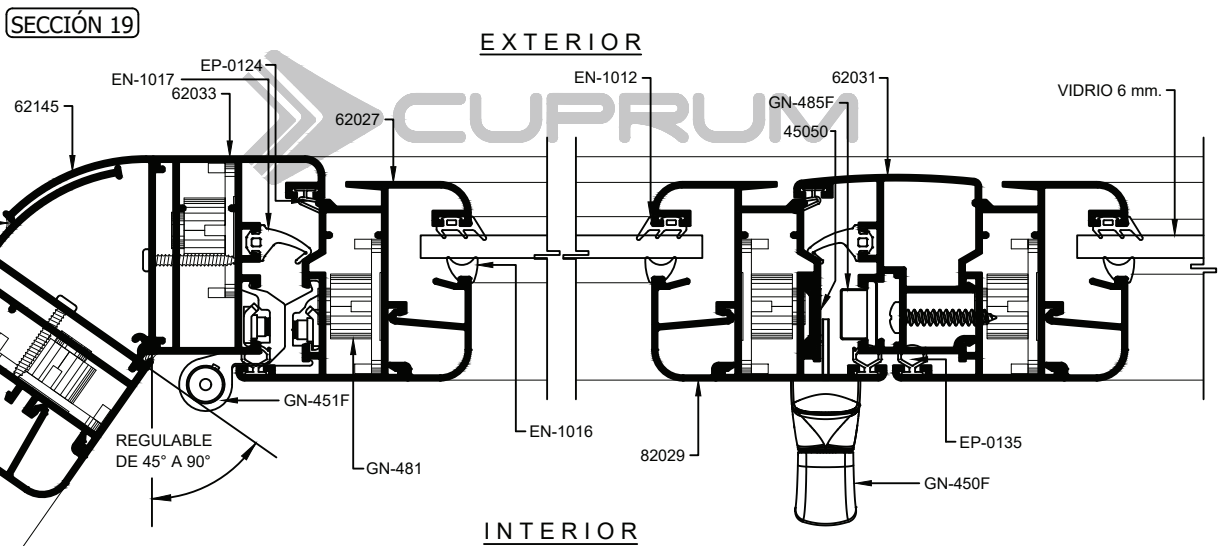


PREMIUM
SERIE
S45
BATIENTE-PROY-VASI-OB

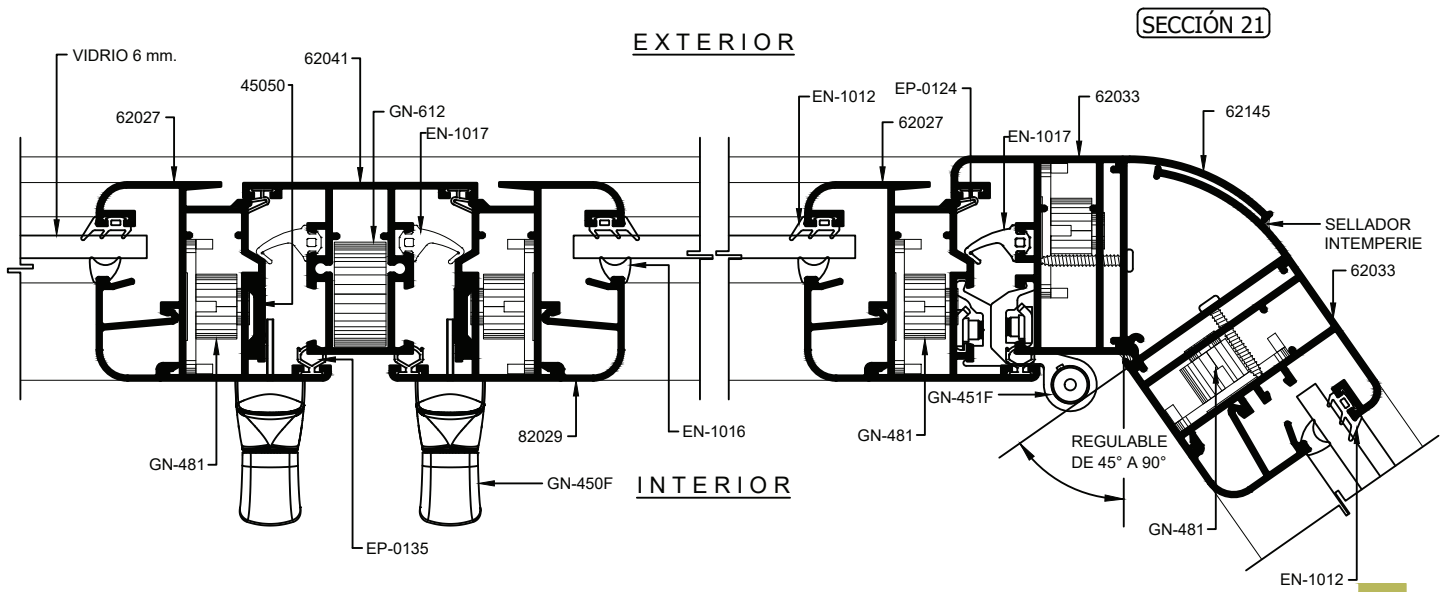




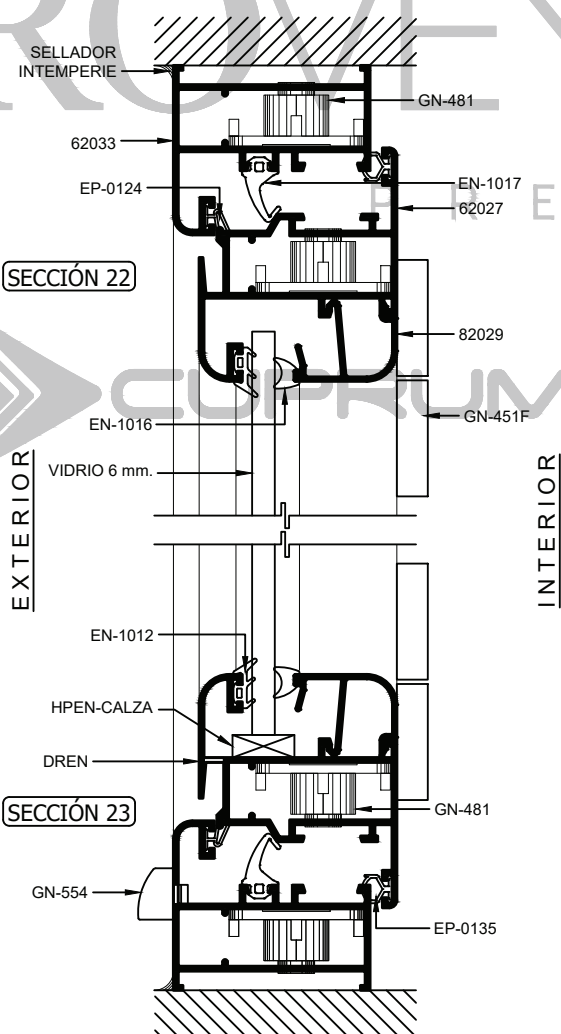
PREMIUM
SERIE
S45
BATTENTE-PROX-VASI-OB



SECCIÓN 20
OPCIÓN



SECCIÓN 20
OPCIÓN



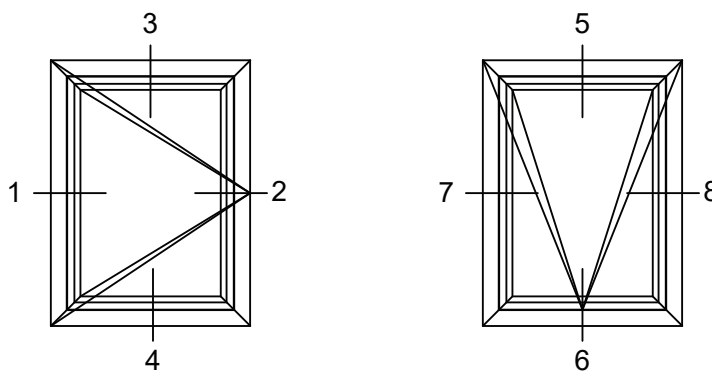
EUROVENT

PREMIUM

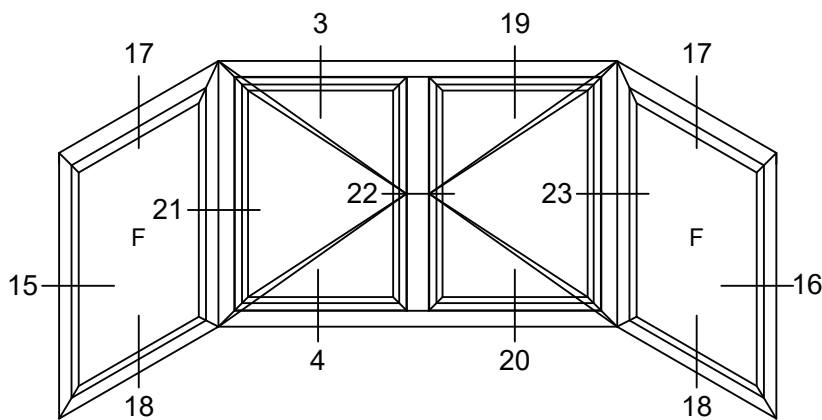
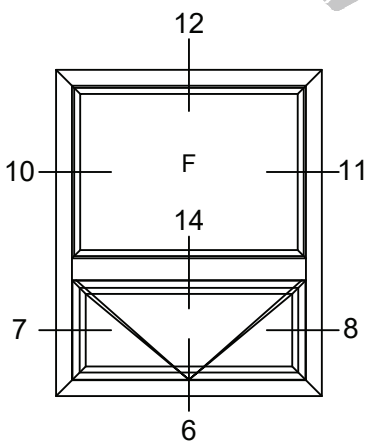
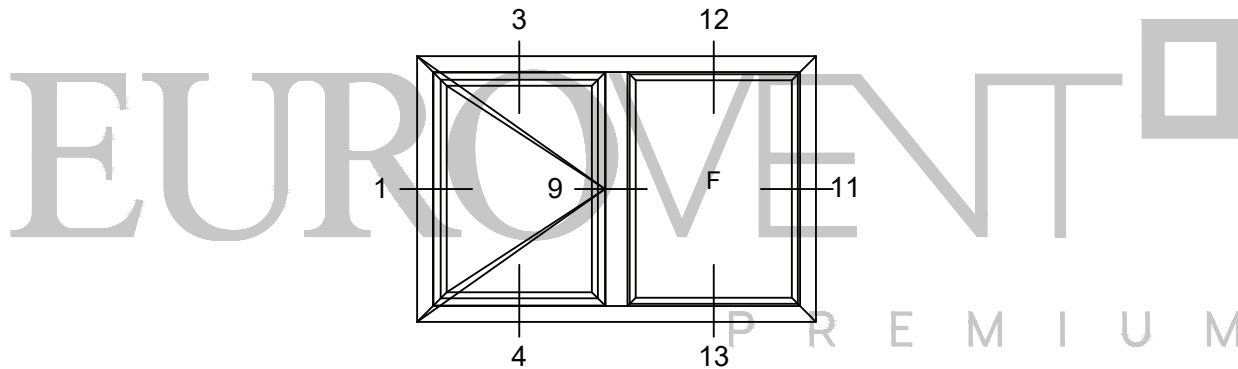
SERIE

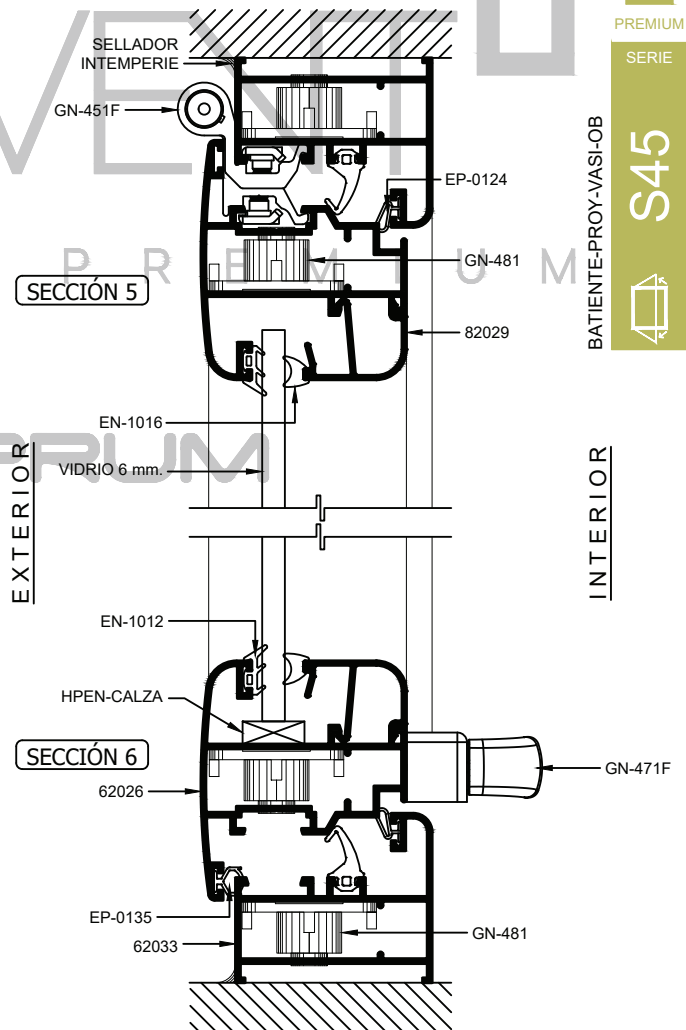
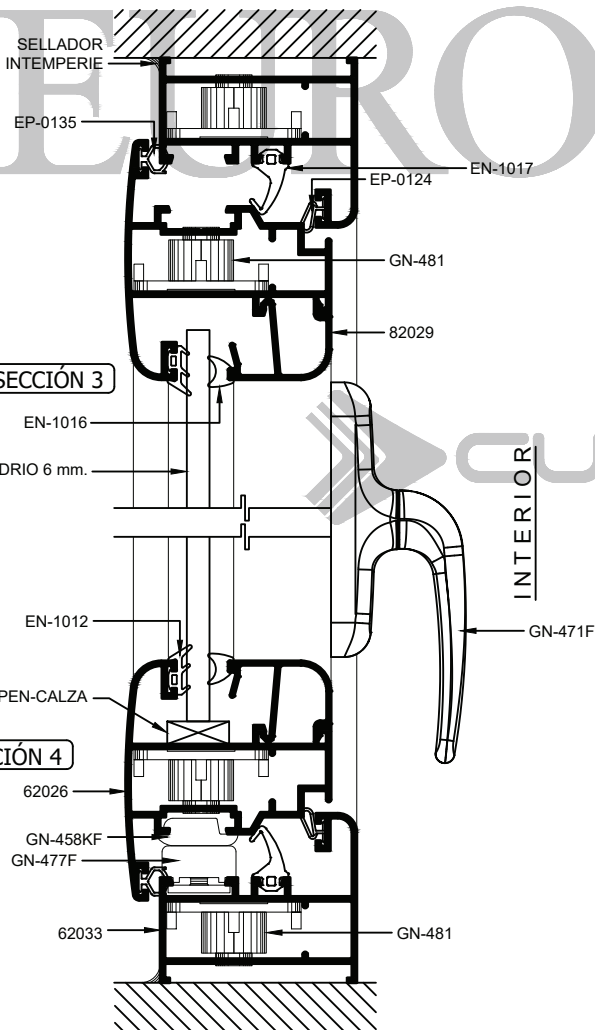
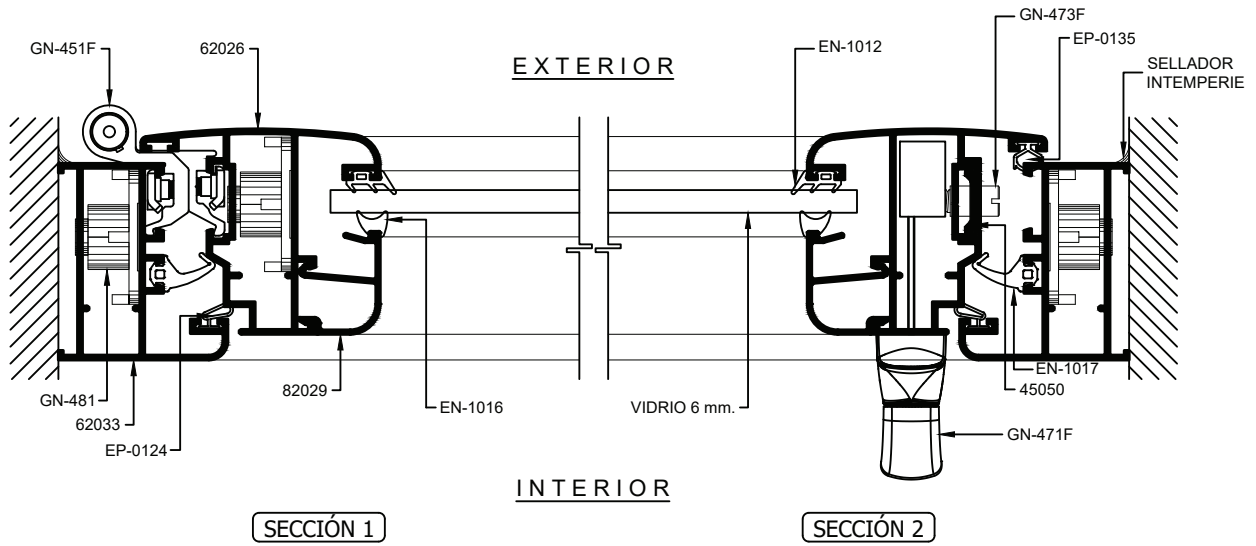
S45

BATIENTE-PROY-VASI-OB

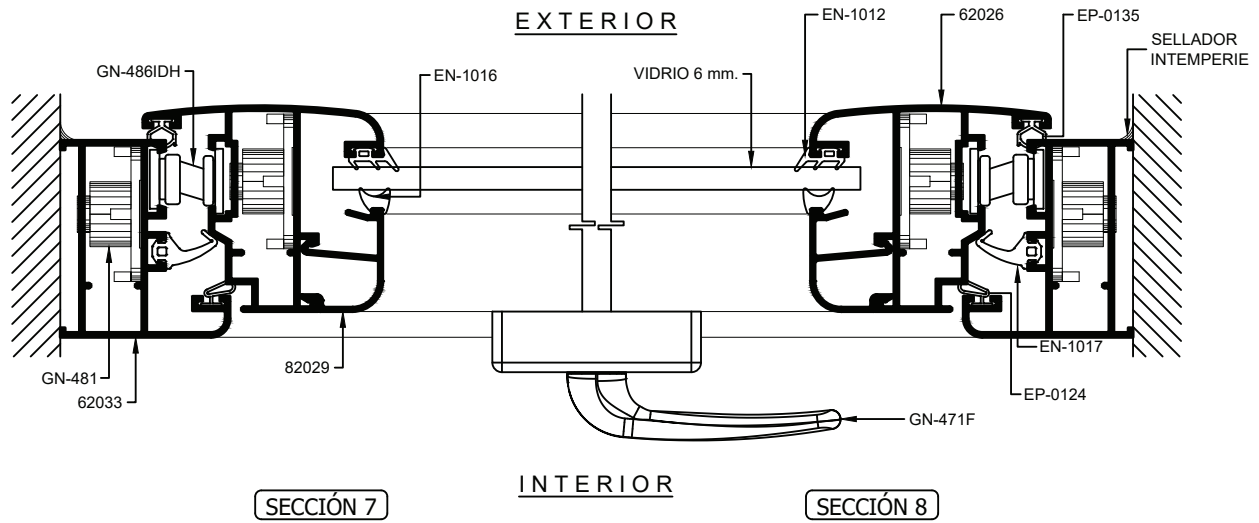


PREMIUM
SERIE
S45
BATIENTE-PROX-VASI-OB





PREMIUM SERIE
S45
 BATIENTE-PROY-VASI-OB



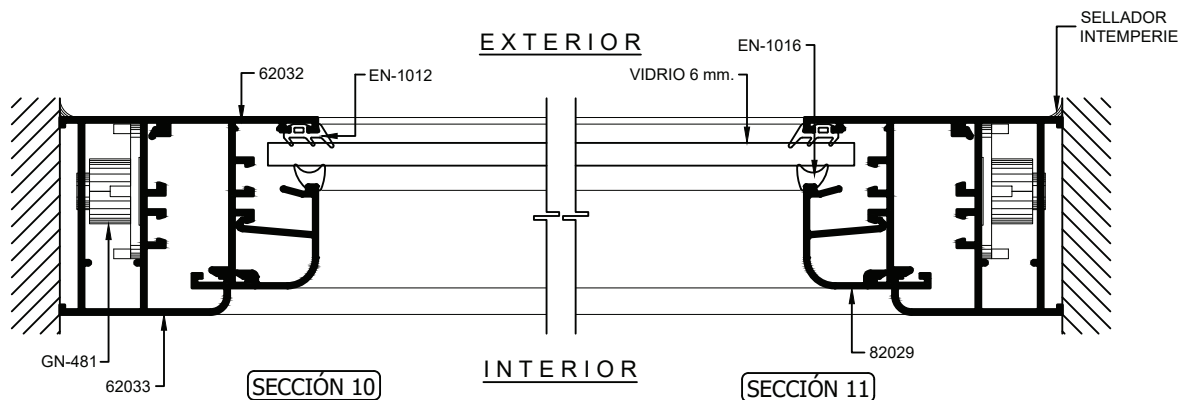
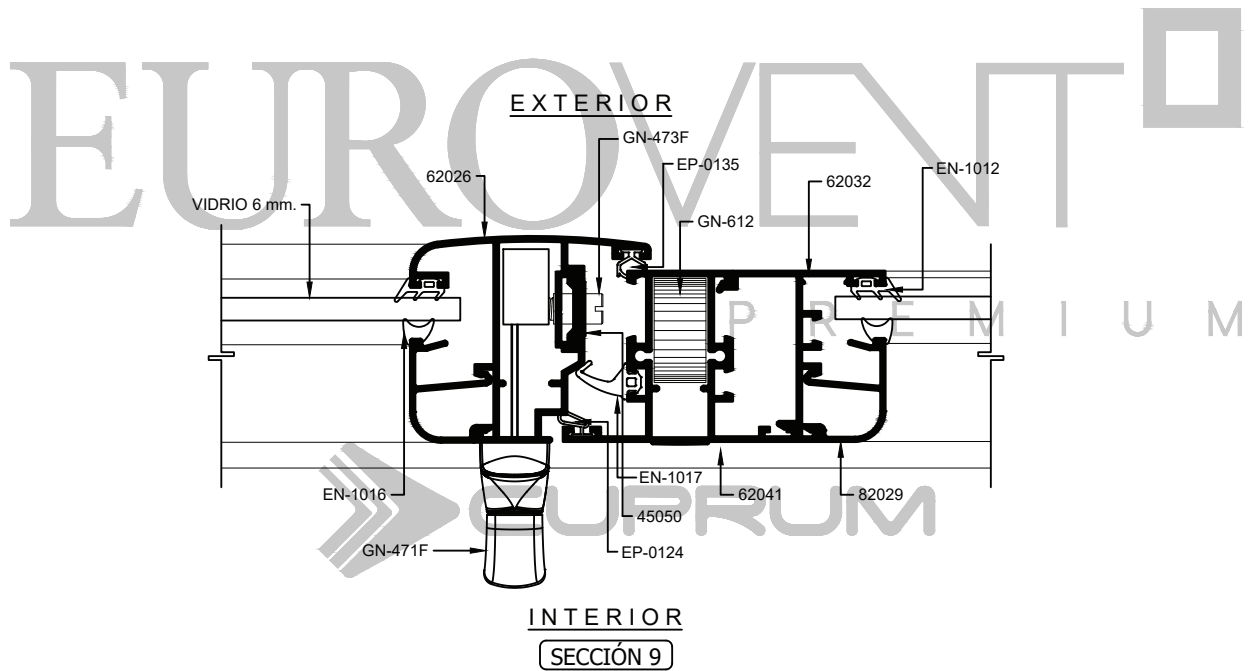
PREMIUM

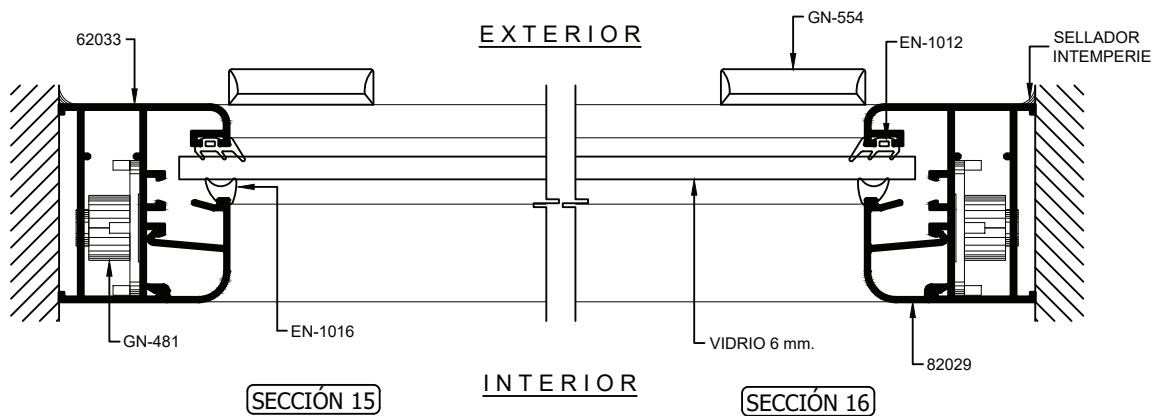
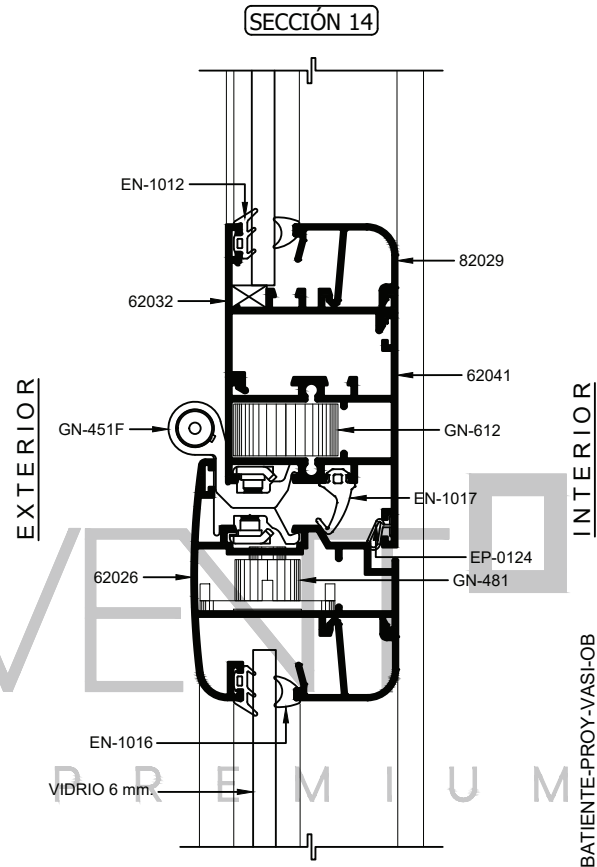
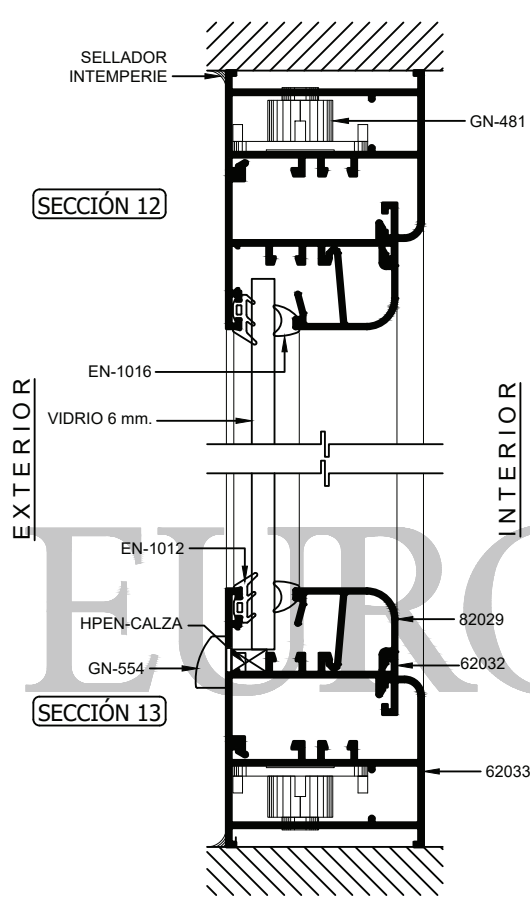
SERIE

S45



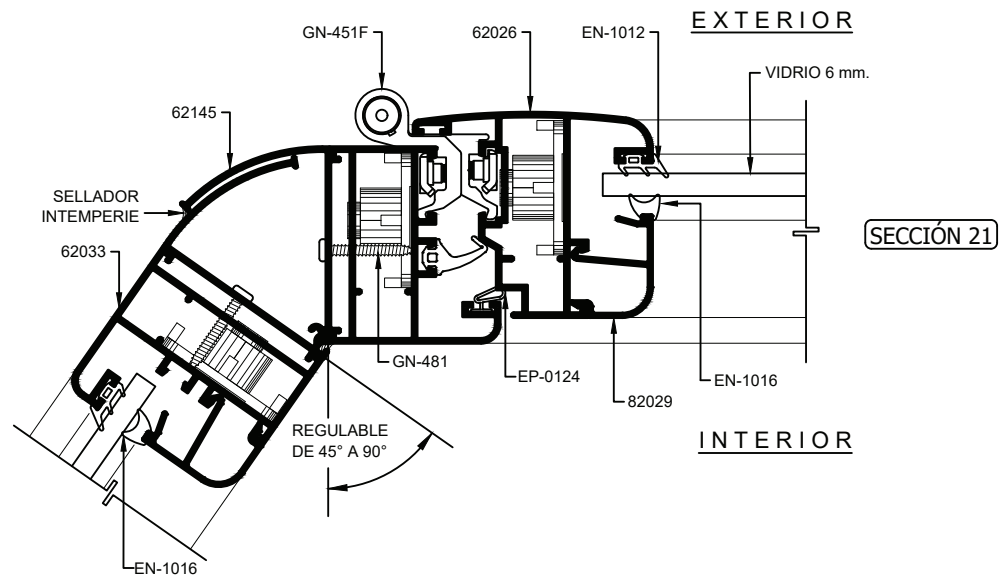
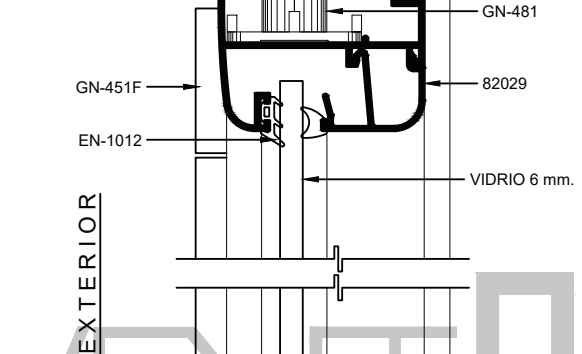
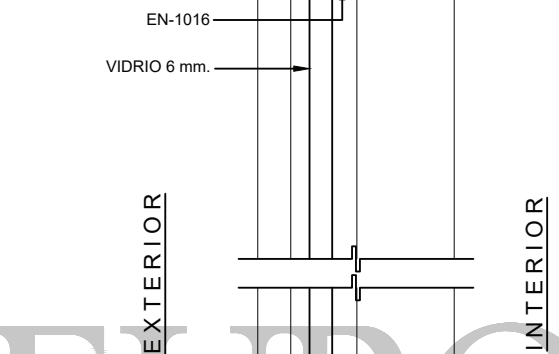
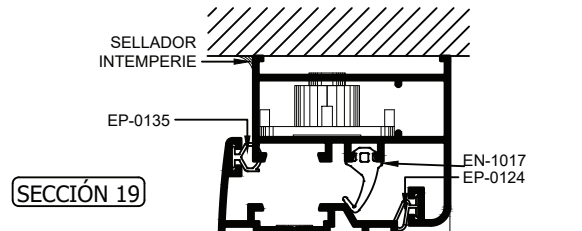
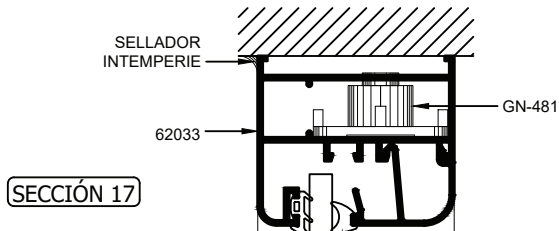
BATIENTE-PROX-VASI-OB





PREMIUM
SERIE
S45
BATIENTE-PROY-VAS:LOB





PREMIUM

SERIE

S45

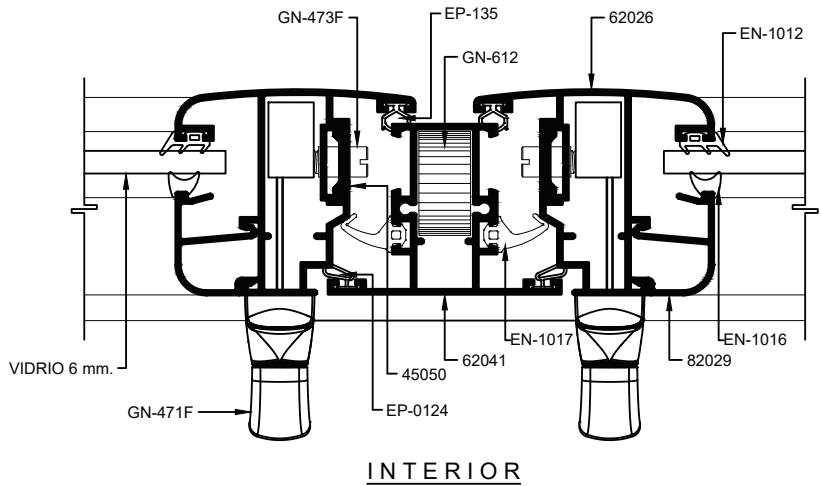


BATIENTE-PROX-VASI-OB

EUROVENT

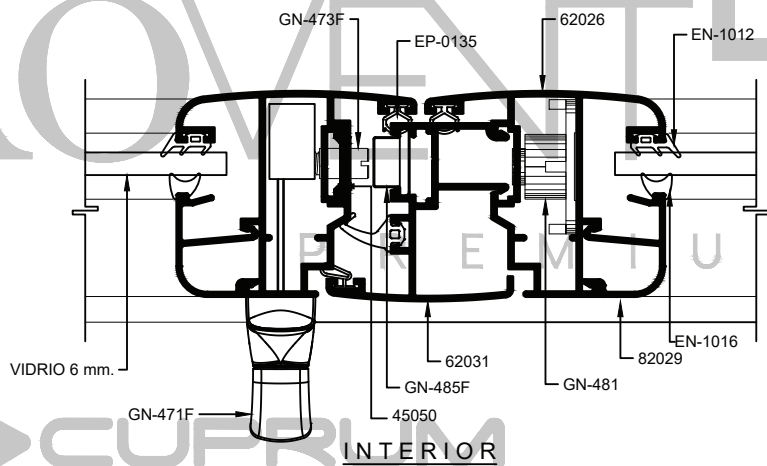
CUPRUM

SECCIÓN 22
OPCIÓN
EXTERIOR



INTERIOR

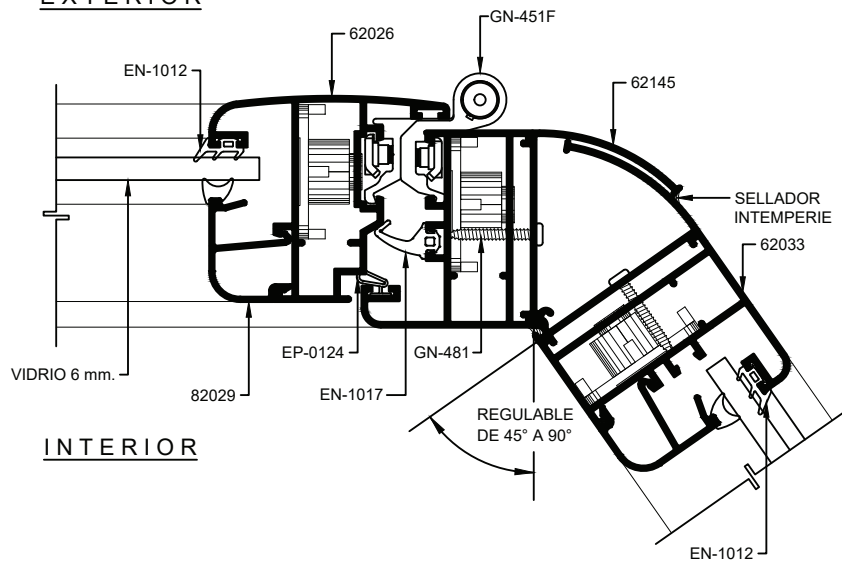
SECCIÓN 22
OPCIÓN
EXTERIOR



INTERIOR

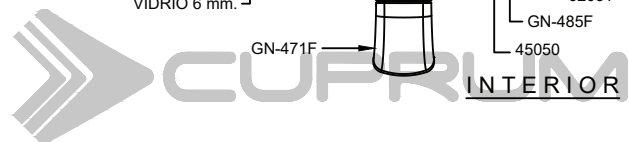
EXTERIOR

SECCIÓN 23

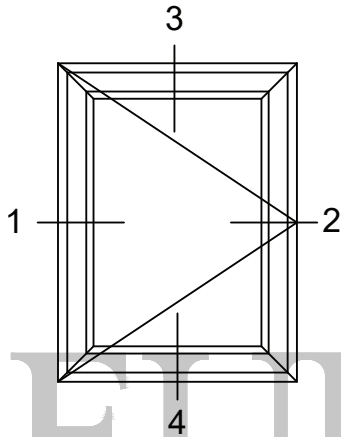


INTERIOR

PREMIUM
SERIE
S45
BATIENTE-PROY-VASI-OB



DOBLE VIDRIO
APERTURA INTERIOR



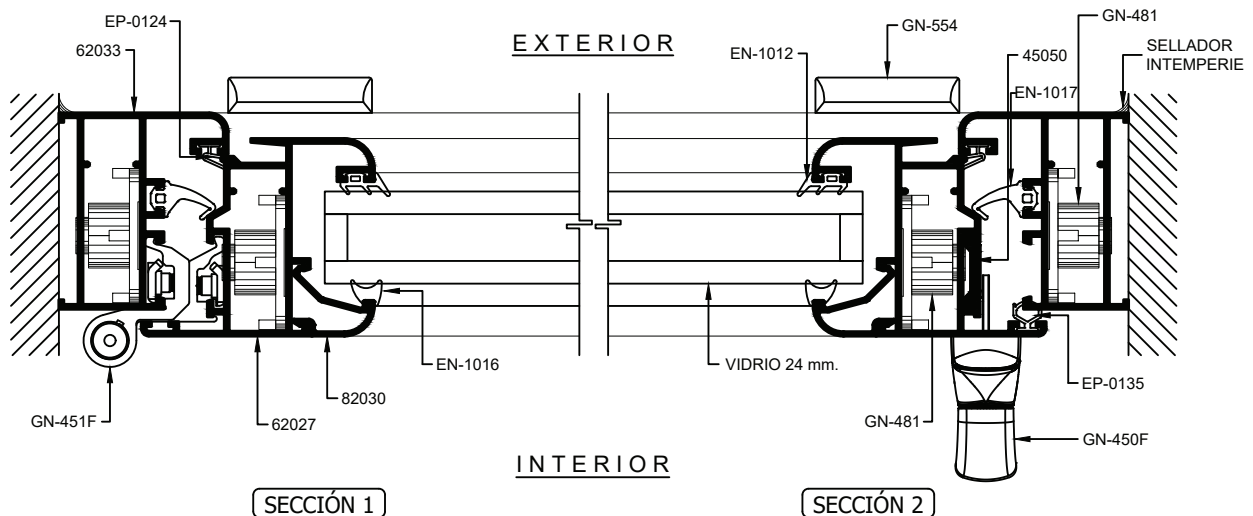
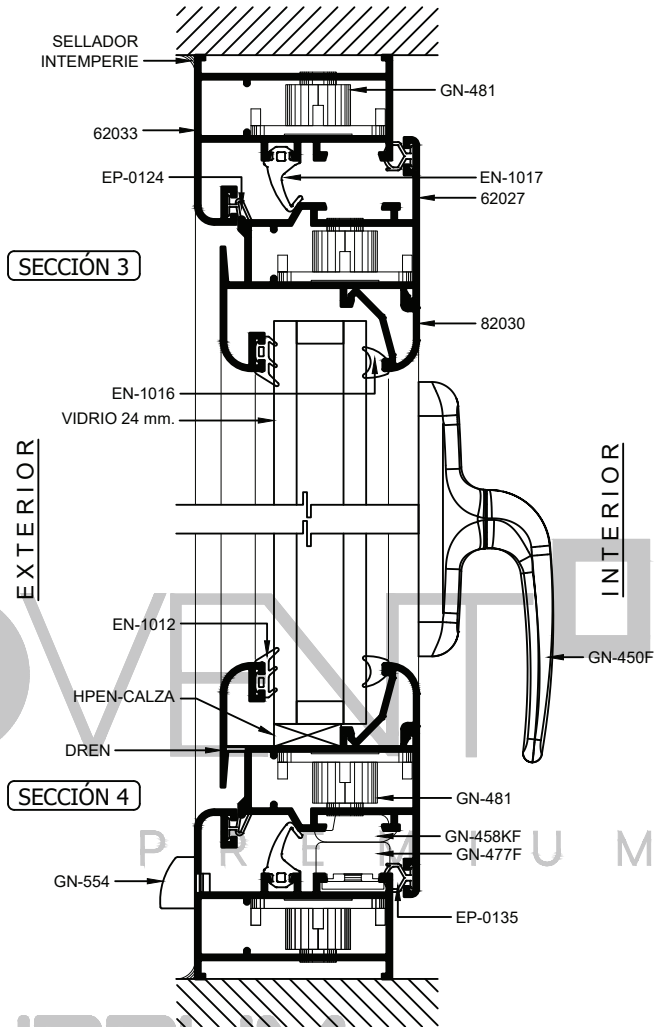
PREMIUM

SERIE

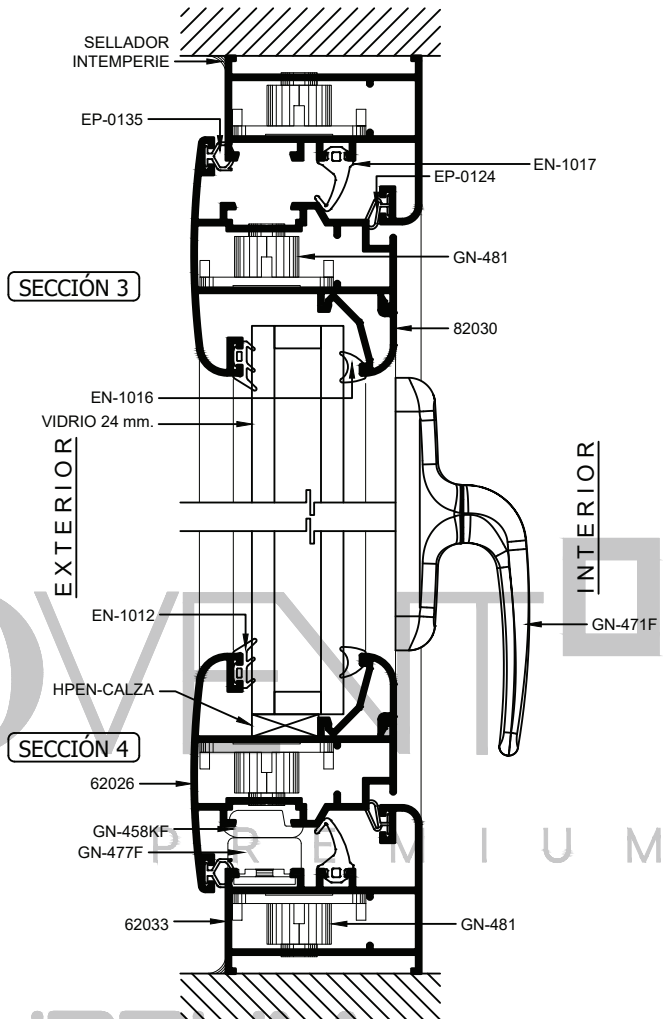
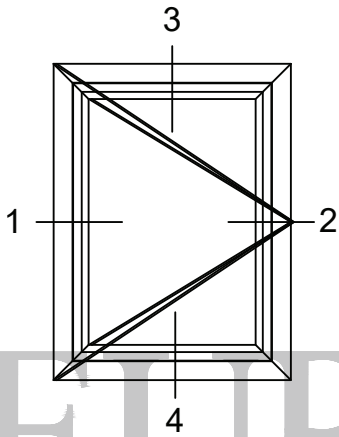
S45



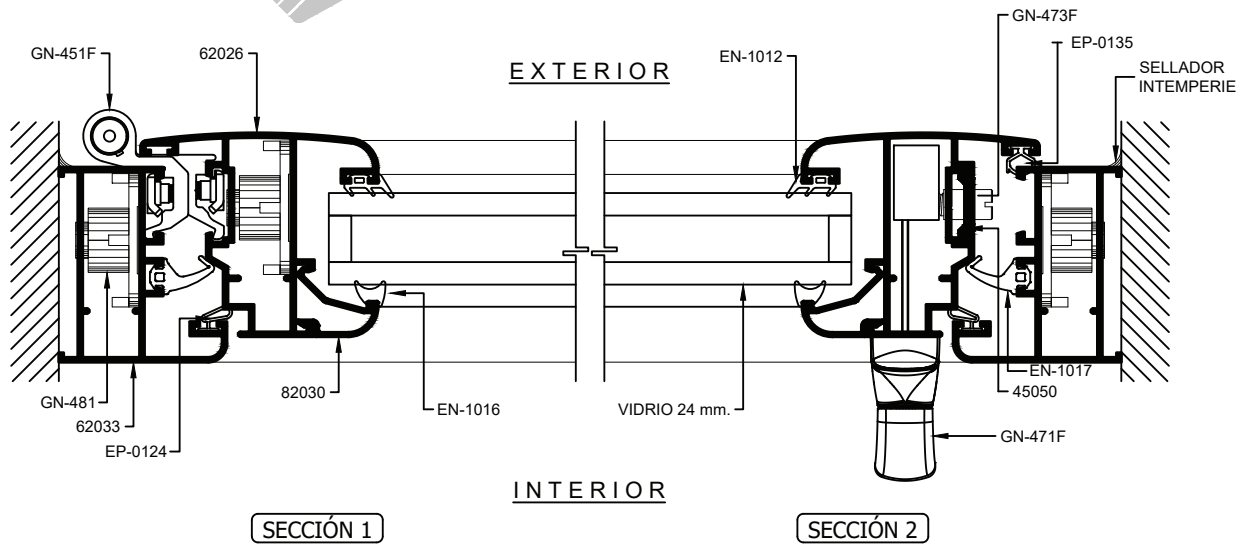
BATIENTE-PROX-VASI-OB

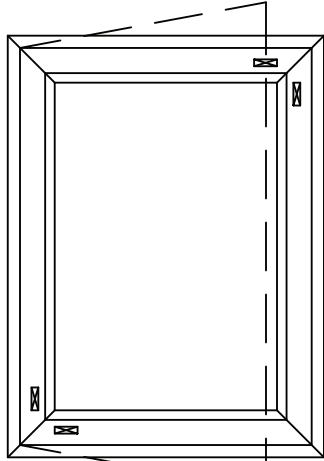


**DOBLE VIDRIO
APERTURA EXTERIOR**

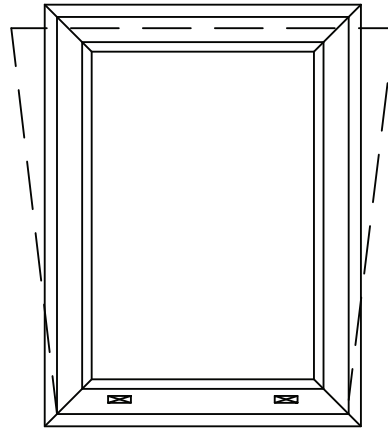


PREMIUM
SERIE
S45
BATIENTE-PROY-VASI-OB

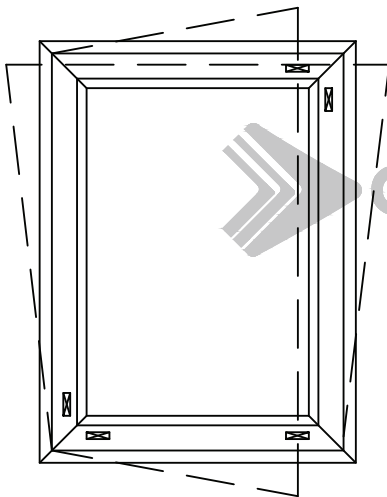




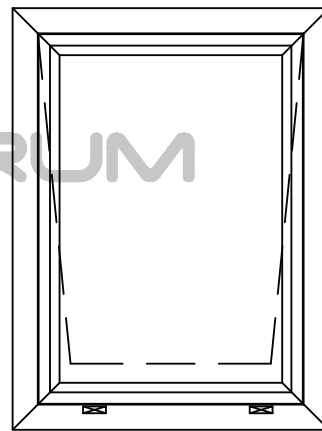
BATIENTE



VASISTA



OSCILOBATIENTE



PROYECTABLE



PREMIUM

SERIE

S45

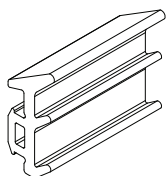


BATIENTE-PROY-VASI-OB

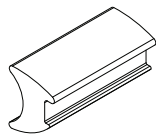
EUROVENT 

P R E M I U M





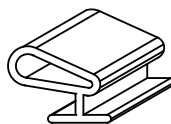
EN-1012
EMPAQUE VIDRIO DE HOJA



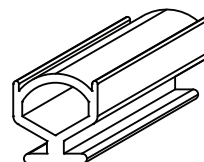
EN-1016
EPDM CUÑA FIJO
6 Y 24 MM



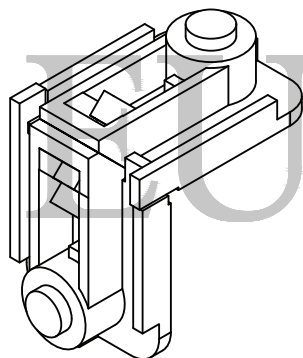
EN-1017
PINGÜINO



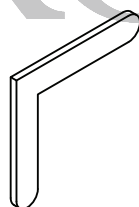
EP-0124
EMPAQUE HONGO
DECENTRADO



EP-0135
EMPAQUE HONGO DE HOJA



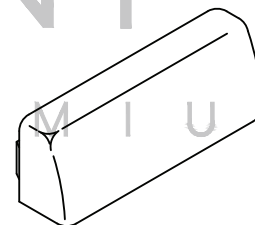
GN-481
ESCUADRA DE BOTÓN 421



GN-618A
ESCUADRA DE ALINEACIÓN



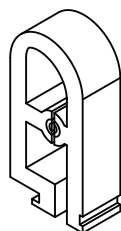
HPEN-CALZA
1/4" x 3/8"



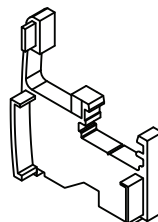
GN-554
TAPA DREN



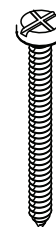
GN-102D
TAPÓN CUBREPIJA



GN-612
CONECTOR 575 BERNINA



GN-483
TAPON CIEGABATIENTE



TMNG-1026
PIJA #10 X 3"



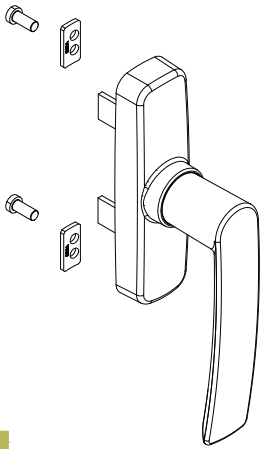
PREMIUM
SERIE

S45

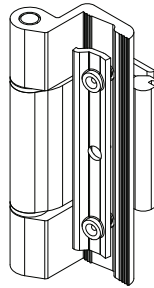
BATIENTE-PROY-VASI-OB



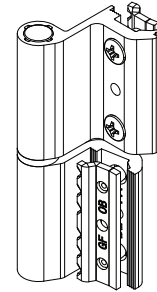
ACCESORIOS TÍPICOS PARA SOLUCIÓN BATIENTE INTERIOR



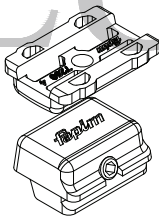
KIT CRÉMONA PRIMA
GN-450F
FUNCIÓN REVERSIBLE



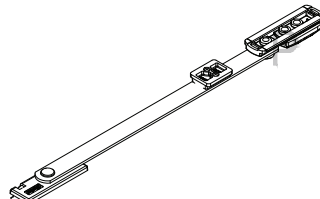
BISAGRA GRIP TRES PALAS
GN-461F
CARACTERÍSTICAS:
CAPACIDAD DE CARGA
CON 2 BISAGRAS 90 KG.
CON 3 BISAGRAS 100 KG.



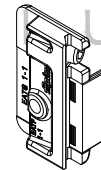
BISAGRA GRIP DOS PALAS
GN-451F PREMONTADA DERECHA
CARACTERÍSTICAS:
CAPACIDAD DE CARGA
CON 2 BISAGRAS 75 KG.
CON 3 BISAGRAS 85 KG.
(CONSIDERANDO DIMENSIONES
DE 1000 MM. x 2000 MM.)



POSICIONADOR DE HOJAS
GN-458KF



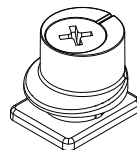
COMPAS LIMITADOR
GN-457F
CARACTERÍSTICAS:
ABERTURA MINIMA DE 450 MM.



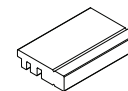
ENCUENTRO PARA
BULÓN REGULABLE
GN-480F



PASADOR HOJA PASIVA
GN-485F



BULÓN DE CIERRE
REGULABLE BT
GN-479F



PN-0922
CALZA PARA VIDRIO
(FIJO)

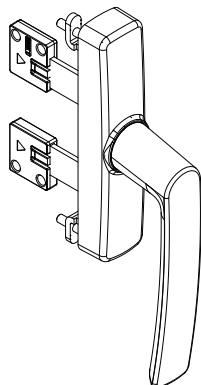
PREMIUM
SERIE

S45

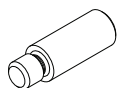


BATIENTE-PROY-VASI-OB

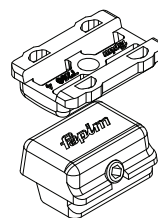
ACCESORIOS TÍPICOS PARA SOLUCIÓN BATIENTE EXTERNA



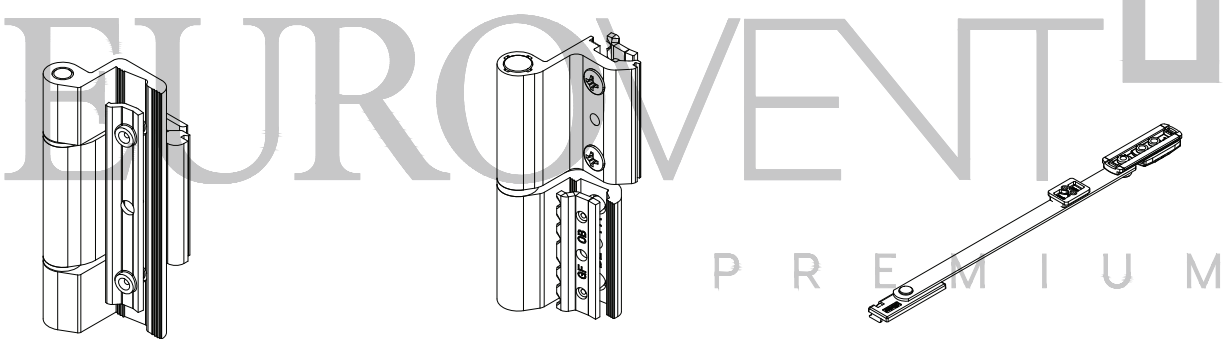
GN-471F
CREMONA GAIA DE DOS PALAS



EJE 18 MM BT
GN-473F



GN-458KF
POSICIONADOR DE HOJAS

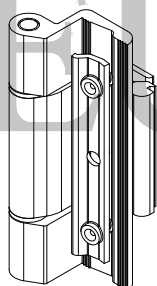


PREMIUM

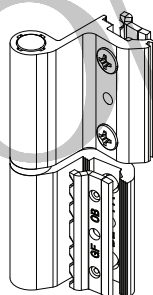
SERIE

S45

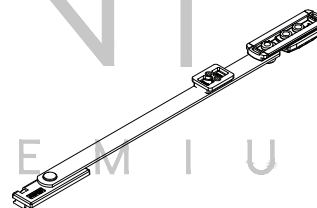
BATIENTE-PROY-VASI-OB



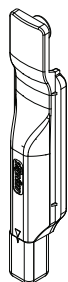
BISAGRA BRIDGE
GN-461F
CARACTERÍSTICAS:
CAPACIDAD DE CARGA
CON 2 BISAGRAS 90 KG.
CON 3 BISAGRAS 100 KG.



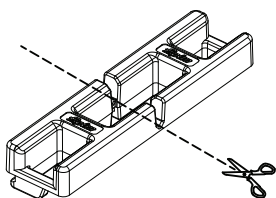
BISAGRA FLASH
GN-451F PREMONTADA DERECHA
CARACTERÍSTICAS:
CAPACIDAD DE CARGA
CON 2 BISAGRAS 75 KG.
CON 3 BISAGRAS 85 KG.
(CONSIDERANDO DIMENSIONES
DE 1000 MM. x 2000 MM.)



COMPÁS LIMITADOR
GN-457F
CARACTERÍSTICAS:
ABERTURA MÍNIMA DE 450 MM.



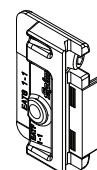
TERMINAL PLETINA
GN-476F



ENCUENTRO DOBLE INFERIOR Y
SUPERIOR (SE CORTA)
GN-477F

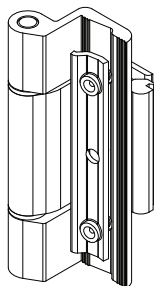


BULÓN DE CIERRE
REGULABLE BT
GN-479F



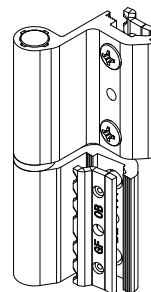
ENCUENTRO PARA
BULÓN REGULABLE
GN-480F

ACCESORIOS TÍPICOS PARA SOLUCIÓN VASISTA



BISAGRA BRIDGE
GN-461F

CARACTERÍSTICAS:
CAPACIDAD DE CARGA
CON 2 BISAGRAS 90 KG.
CON 3 BISAGRAS 100 KG.



BISAGRA FLASH
GN-451F PREMONTADA DERECHA

CARACTERÍSTICAS:
CAPACIDAD DE CARGA
CON 2 BISAGRAS 75 KG.
CON 3 BISAGRAS 85 KG.
(CONSIDERANDO DIMENSIONES
DE 1000 MM. x 2000 MM.)



PREMIUM

SERIE

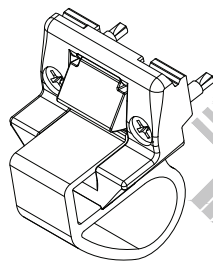
S45



BATIENTE-PROY-VASI-OB

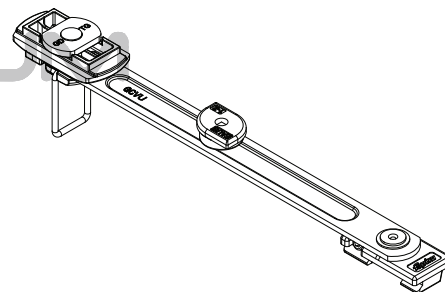
EUROVENT[®]

P R E M I U M



CIERRE GOLPETE CICO
GN-459F

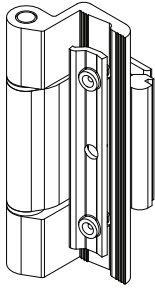
CARACTERÍSTICAS:
HASTA 600 MM. DE ANCHO



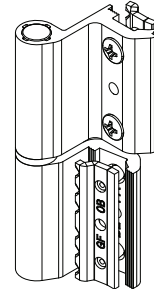
COMPAS ABATIBLE RALLENTY
GN-460F

CARACTERÍSTICAS:
ABERTURA MÁXIMA
DE 45° O 450 MM.

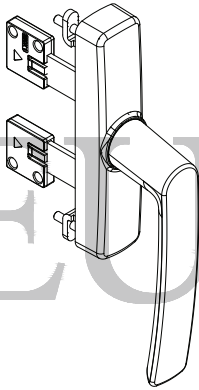
ACCESORIOS TÍPICOS PARA SOLUCIÓN PROYECTABLE



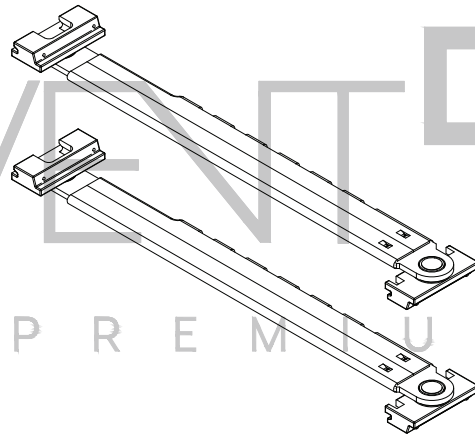
**BISAGRA BRIDGE
GN-461F**
CARACTERÍSTICAS:
CAPACIDAD DE CARGA
CON 2 BISAGRAS 90 KG.
CON 3 BISAGRAS 100 KG.



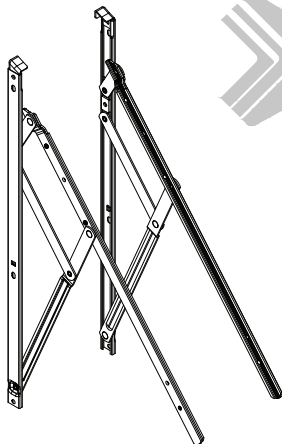
**BISAGRA FLASH
GN-451F PREMONTADA DERECHA**
CARACTERÍSTICAS:
CAPACIDAD DE CARGA
CON 2 BISAGRAS 75 KG.
CON 3 BISAGRAS 85 KG.
(CONSIDERANDO DIMENSIONES
DE 1000 MM. x 2000 MM.)



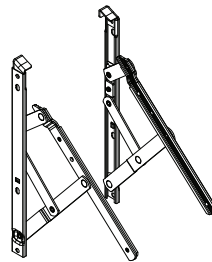
GN-471F
CREMONA GAIA DE DOS PALAS



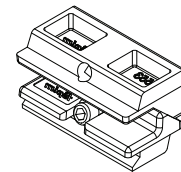
**BRAZO TELESCOPICO LASER
GN-486IDH**
CARACTERÍSTICAS:
CARGA MÁXIMA DE 80 KG.
(MÍNIMO 500 MM. DE ALTURA)



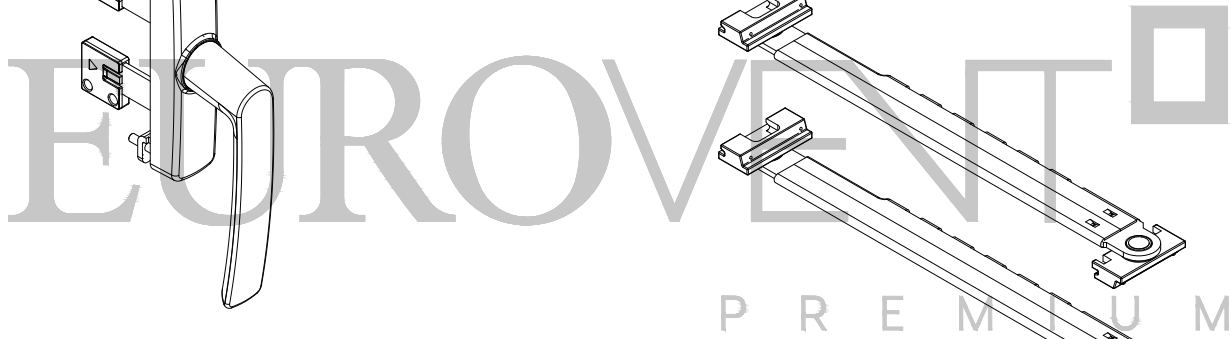
**COMPÁS LARGO 1980
GN-488A**
DIMENSIONES MÁXIMAS:
1000 x 1000 MM.
PESO MÁXIMO:
25 KG. (LA PAREJA)
ALTURA DE LA HOJA:
493 MM. MÍNIMO



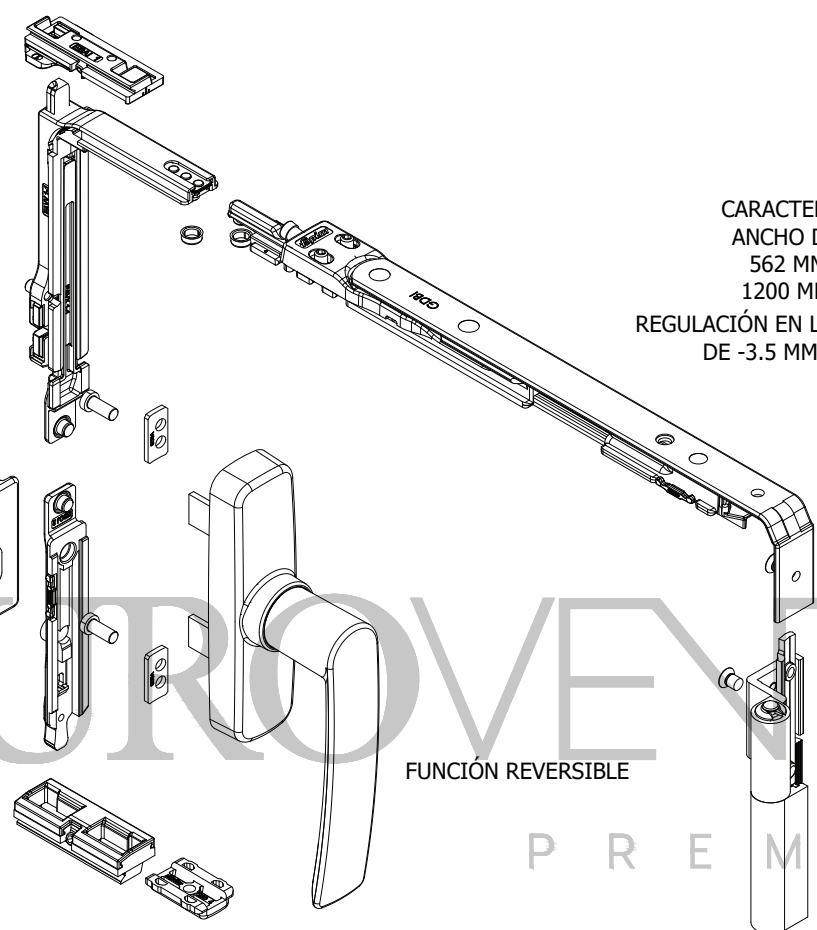
**COMPÁS CORTO 1981
GN-489HE**
DIMENSIONES MÁXIMAS:
600 x 600 MM.
PESO MÁXIMO:
25 KG. (LA PAREJA)
ALTURA DE LA HOJA:
290 MM. MÍNIMO



**3ER PUNTO DE CIERRE
REGULABLE BT
GN-478KF**



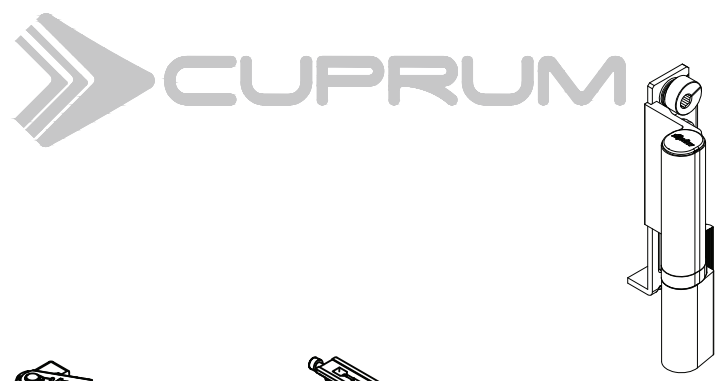
ACCESORIOS TÍPICOS PARA SOLUCIÓN OSCILO BATIENTE
KIT OSCILO CREMONA GEA Y BRAZO M GN-453F



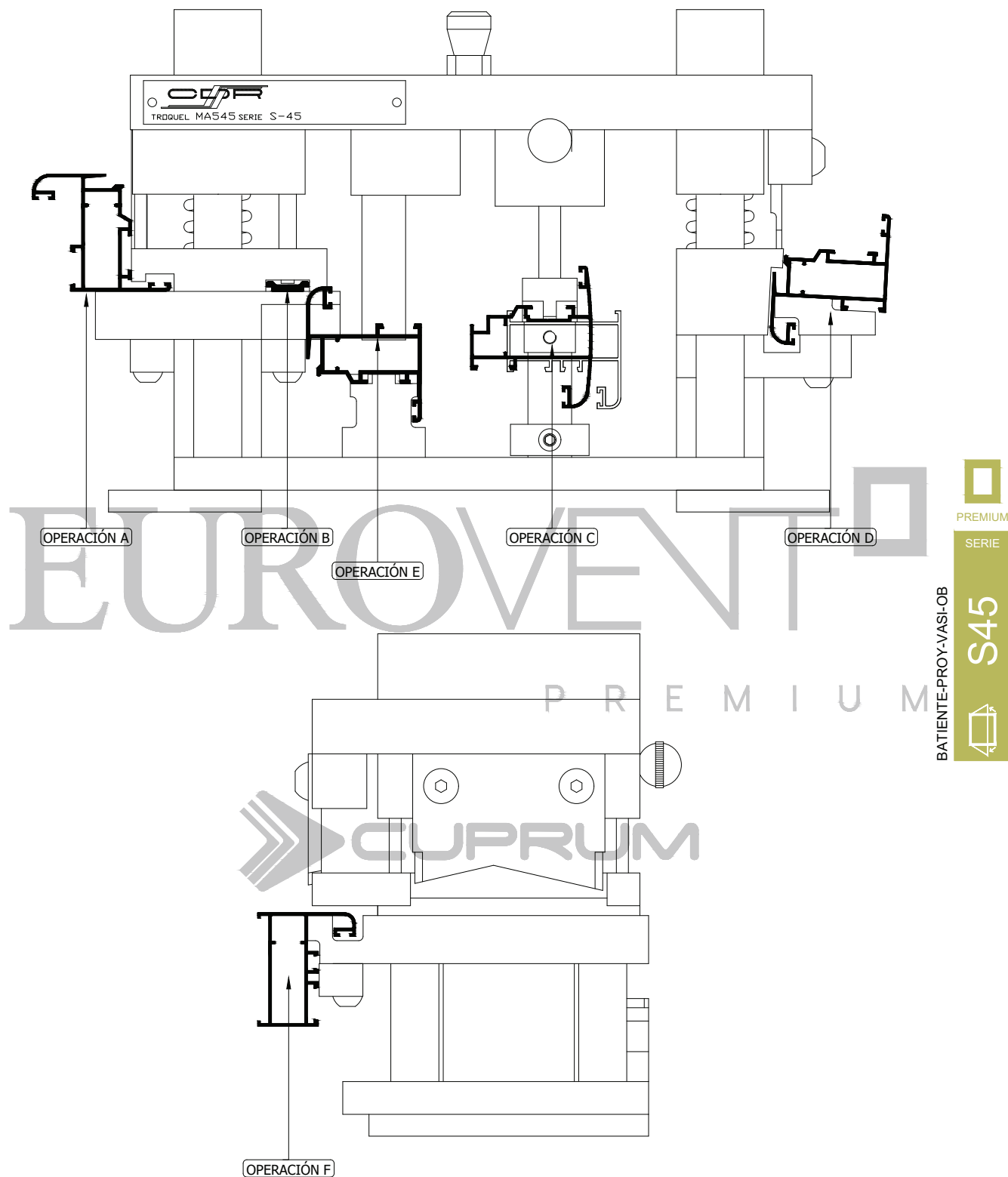
CARACTERÍSTICAS:
ANCHO DE HOJA:
562 MM. MIN.
1200 MM. MAX.
REGULACIÓN EN LA CAÍDA DE HOJA
DE -3.5 MM A +1.5 MM

FUNCIÓN REVERSIBLE

PREMIUM
SERIE
S45
BATIENTE-PROY-VASI-OB



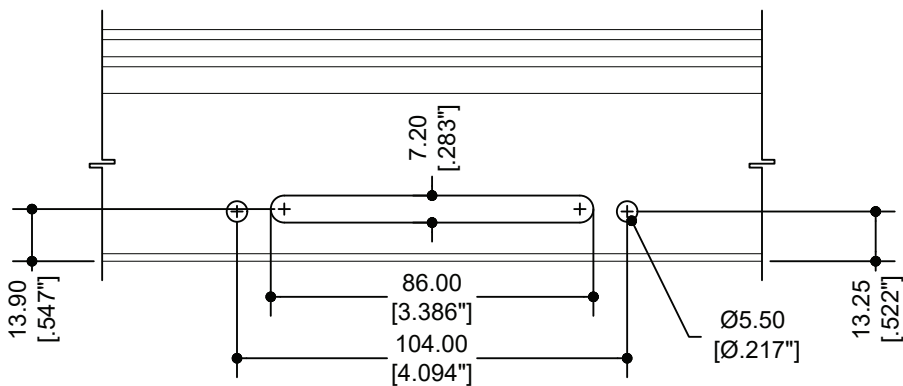
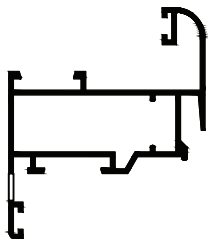
COMPÁS LIMITADOR
GN-457F
CARACTERÍSTICAS:
ABERTURA MÍNIMA DE 450 MM.



PARA REALIZAR TODAS LAS OPERACIONES DE TROQUELADO, EL MATERIAL DEBE DE ESTAR CORTADO A MEDIDA DE FABRICACIÓN

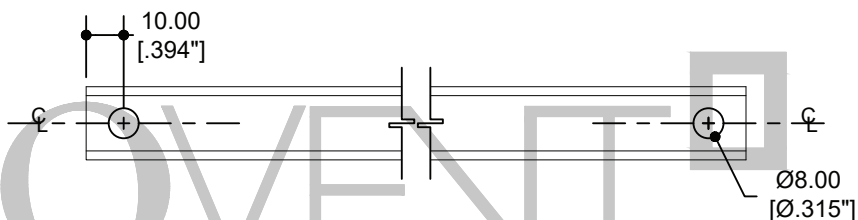
OPERACIÓN A

CREMONA
62027 "Z" APERTURA INTERIOR



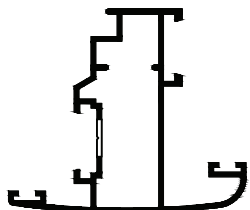
OPERACIÓN B

45050 PLETINA

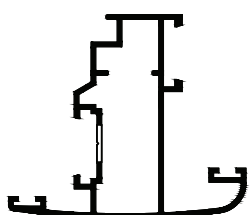
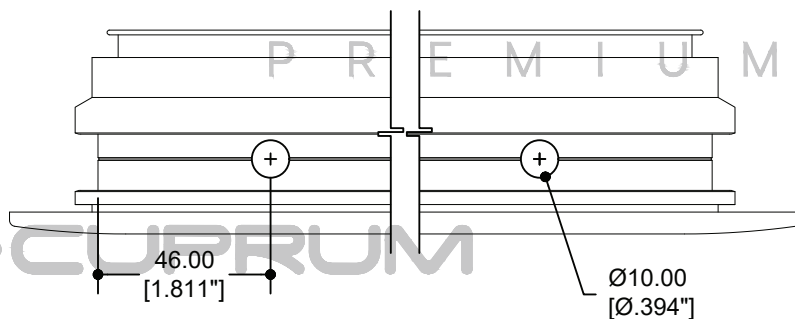


OPERACIÓN C

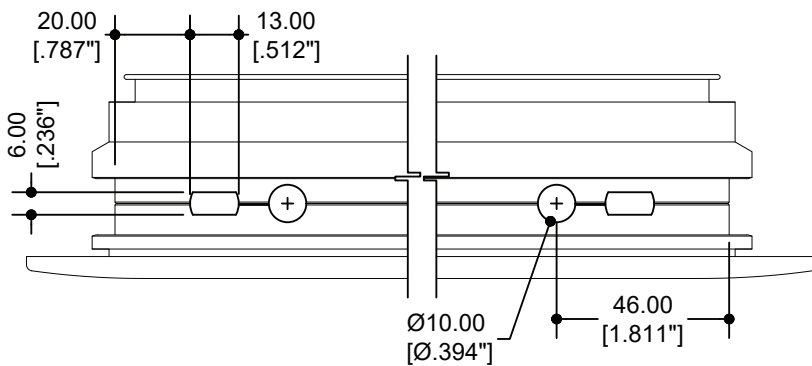
62026 "T" APERTURA EXTERIOR



ESCUADRA DE BOTÓN HOR.



ESCUADRA DE BOTÓN VERT.



PREMIUM
SERIE

S45



BATIENTE-PROY-VAS-IOB

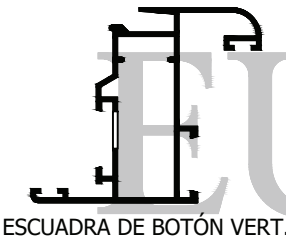
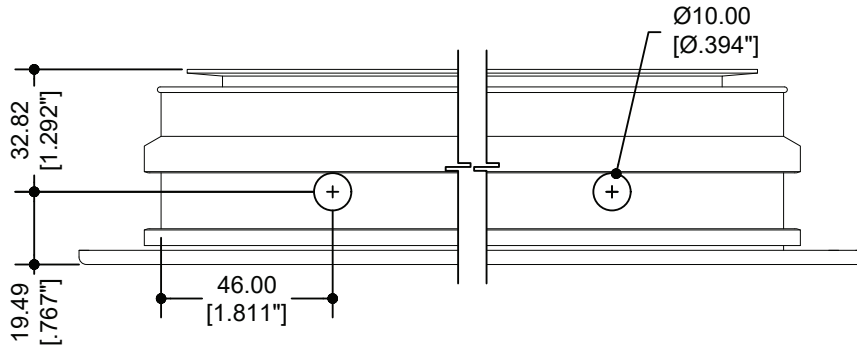
OPERACIÓN C

62027 "Z" APERTURA INTERIOR

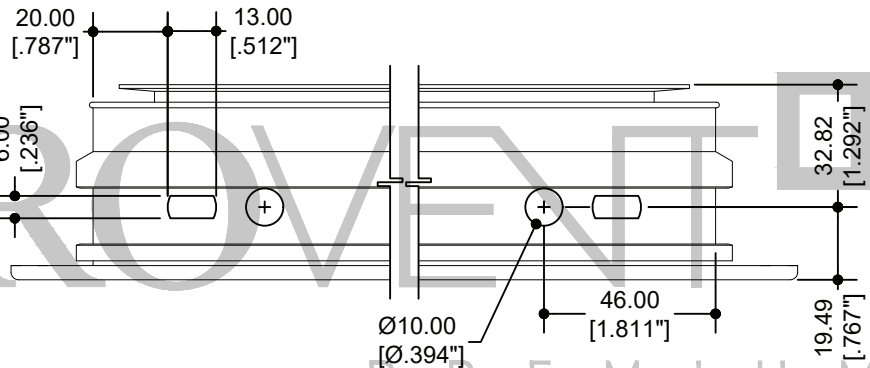
PARA REALIZAR LA OPERACIÓN "C" VERTICAL, LA PERILLA DEBE DE ESTAR ADENTRO
 PARA REALIZAR LA OPERACIÓN "C" HORIZONTAL, LA PERILLA DEBE DE ESTAR AFUERA



ESCUADRA DE BOTÓN HOR.

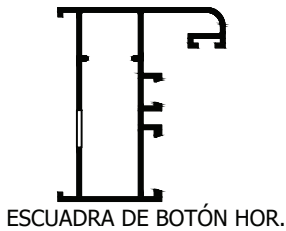


ESCUADRA DE BOTÓN VERT.

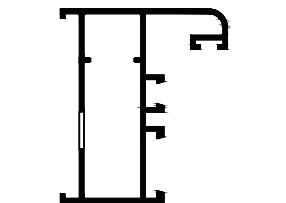
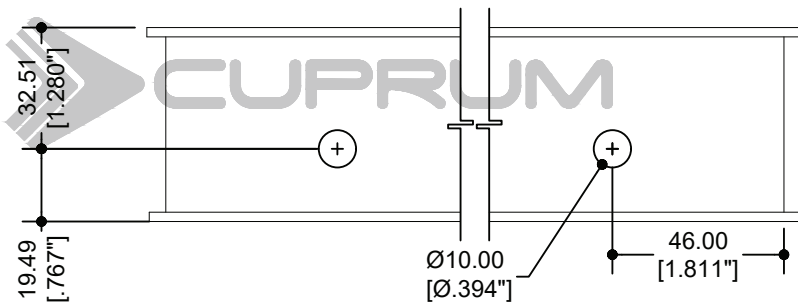


OPERACIÓN C

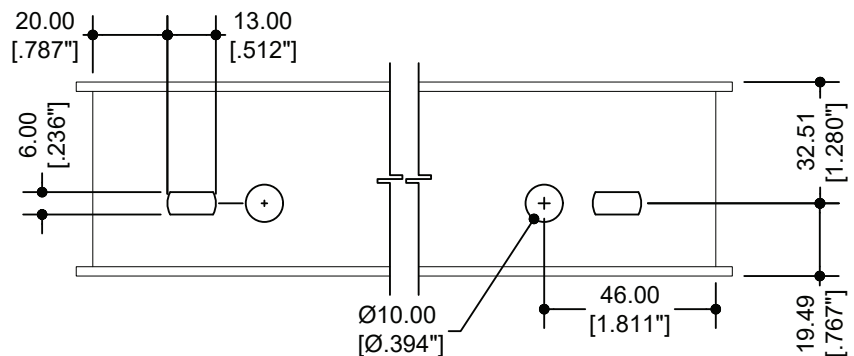
62033 "L" CONTRAMARCO



ESCUADRA DE BOTÓN HOR.



ESCUADRA DE BOTÓN VERT.



PREMIUM
SERIE

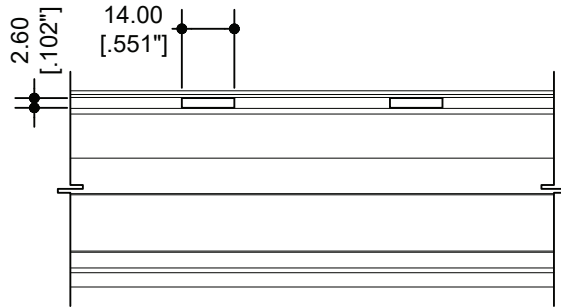
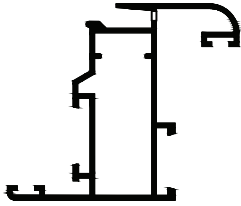
BATIENTE-PROY-VASI-OB

S45



OPERACIÓN D

62027 "Z" APERTURA INTERIOR



OPERACIÓN E

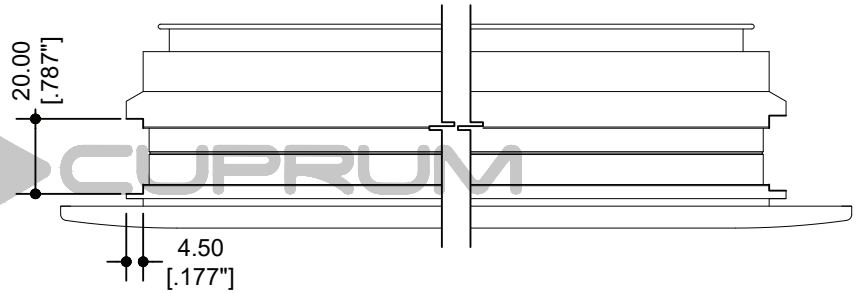
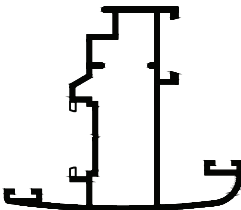
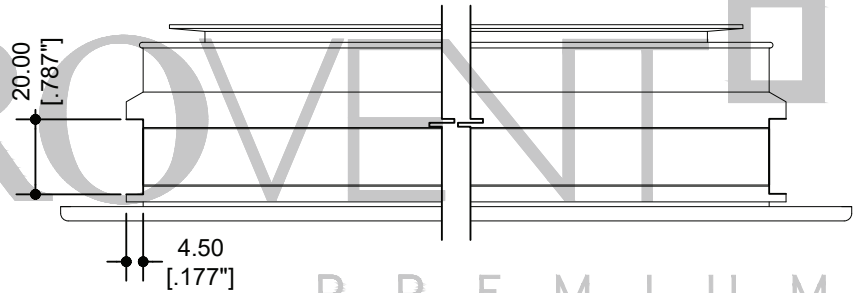
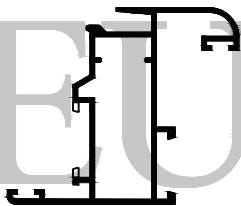
62026 "T" APERTURA EXTERIOR
62027 "Z" APERTURA INTERIOR

PREMIUM
SERIE

S45

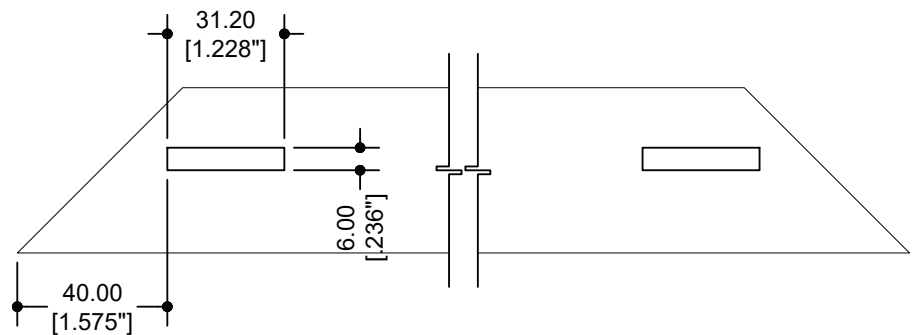
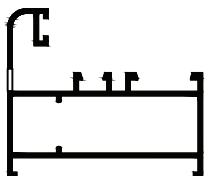


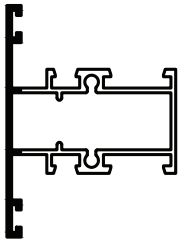
BATIENTE-PROY-VASI-OB



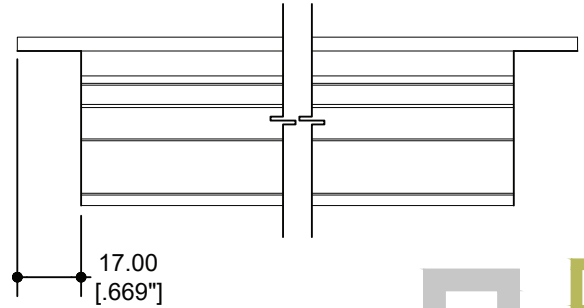
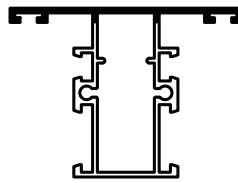
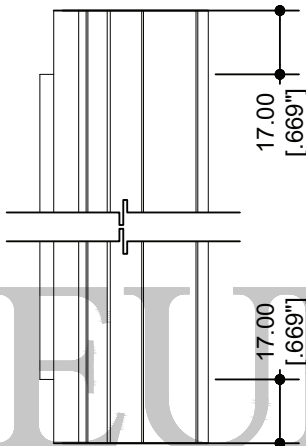
OPERACIÓN F

DRENE TUBULAR
62033 "L" CONTRAMARCO



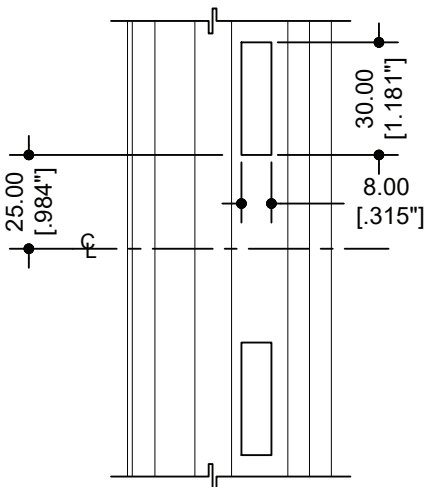
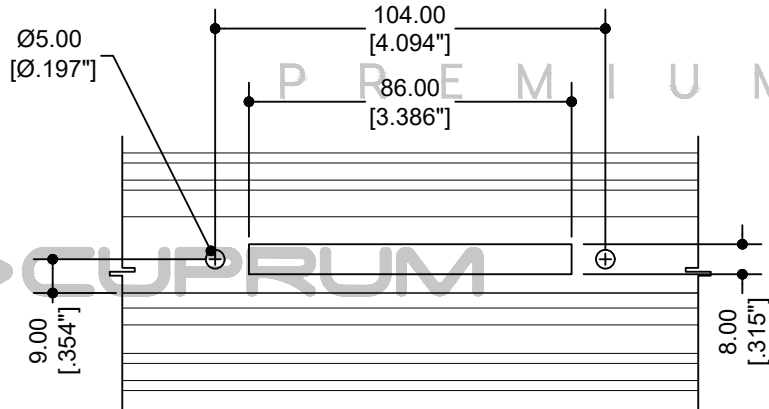
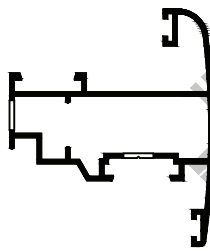


62041 INTERMEDIO CUADRÍCULA
62028 "T" INTERMEDIO



EUROVENT 

62026 "T" APERTURA EXTERIOR



PREMIUM
SERIE

S45



BATIENTE-PROY-VASI-OB

PREMIUM
SERIE
S45
BATIENTE-PROY-VASI-OB

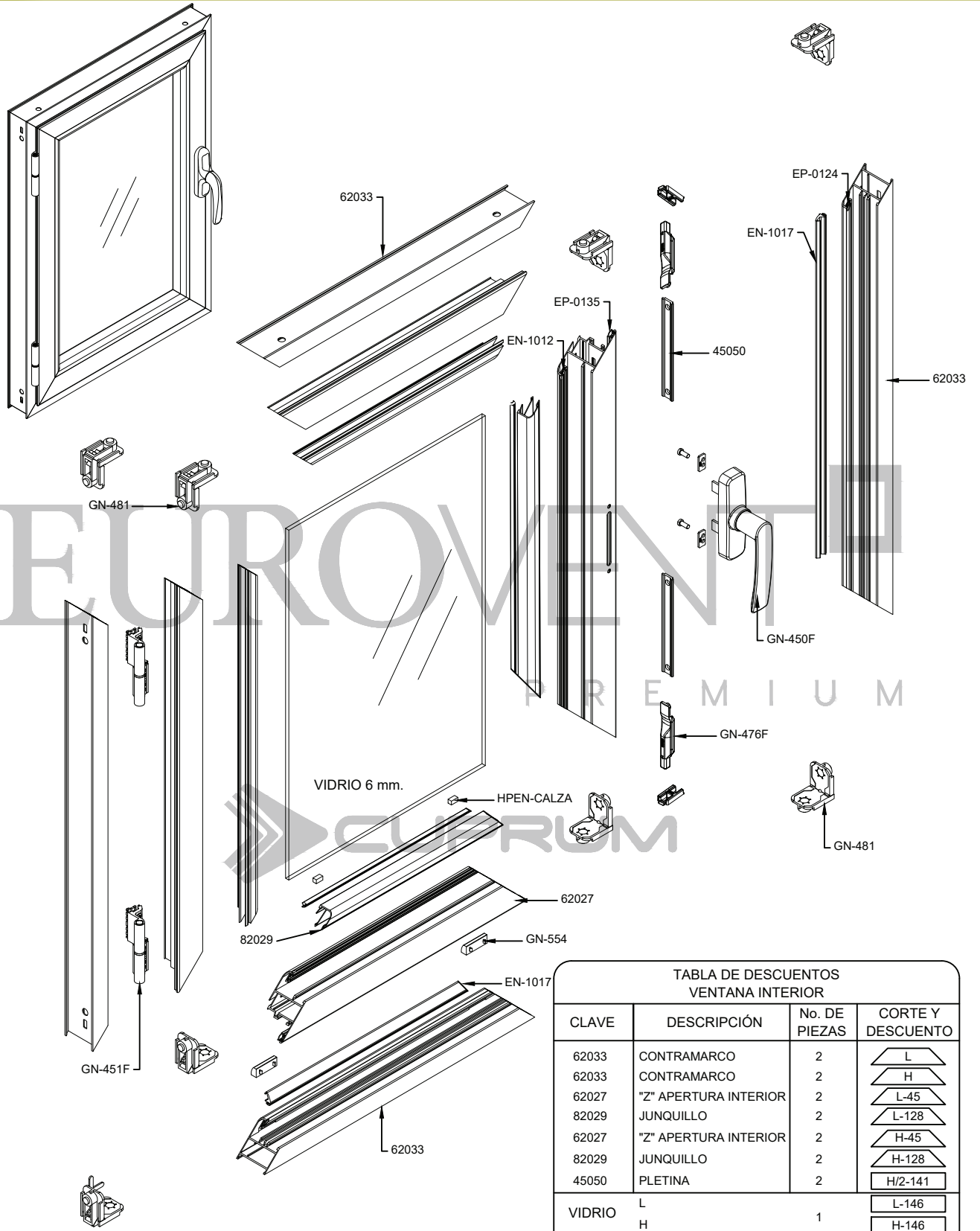
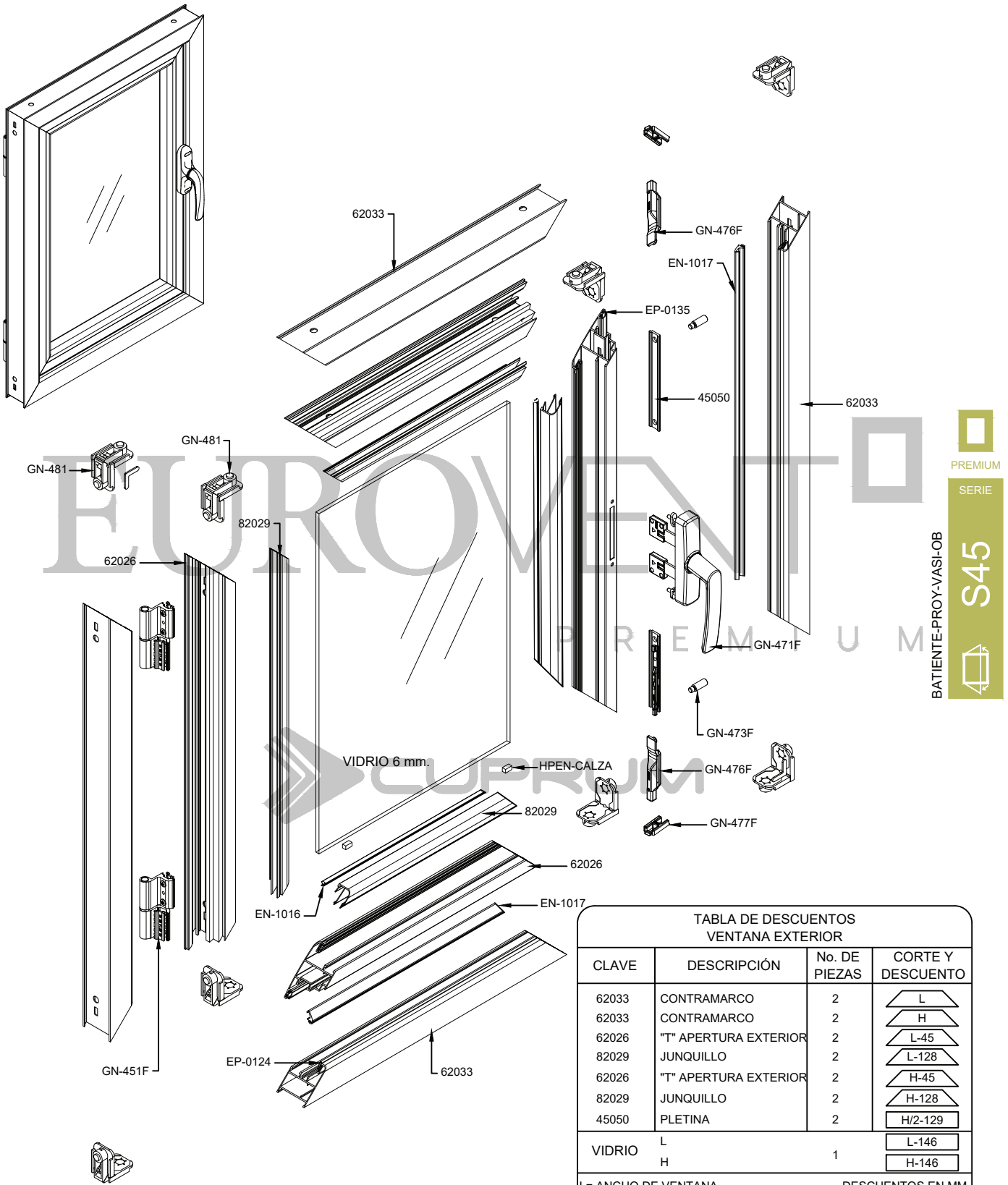


TABLA DE DESCUENTOS VENTANA INTERIOR			
CLAVE	DESCRIPCIÓN	No. DE PIEZAS	CORTE Y DESCUENTO
62033	CONTRAMARCO	2	L
62033	CONTRAMARCO	2	H
62027	"Z" APERTURA INTERIOR	2	L-45
82029	JUNQUILLO	2	L-128
62027	"Z" APERTURA INTERIOR	2	H-45
82029	JUNQUILLO	2	H-128
45050	PLETINA	2	H/2-141
VIDRIO	L	1	L-146
	H		H-146

L= ANCHO DE VENTANA
H= ALTO DE VENTANA

DESCUENTOS EN MM.



PREMIUM
SERIE
S45
BATIENTE-PROY-VASI-OB

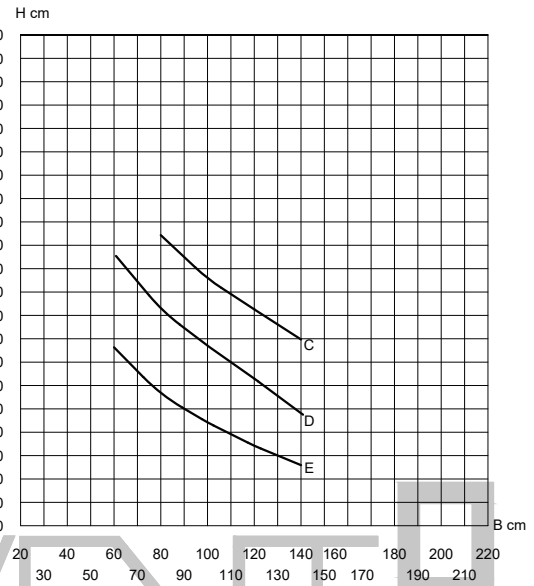
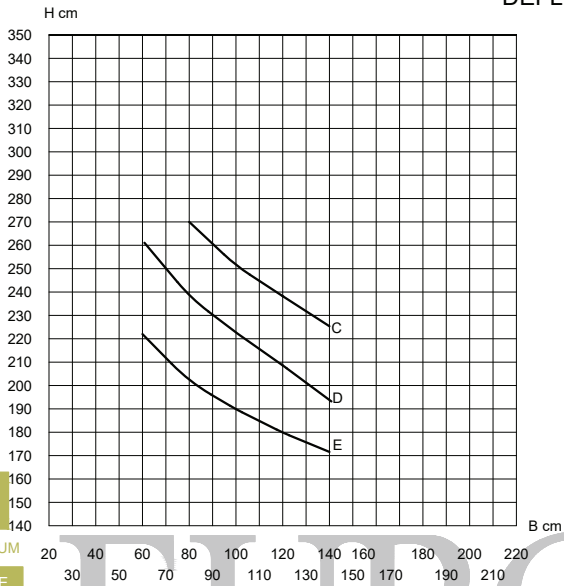
CLAVE	DESCRIPCIÓN	No. DE PIEZAS	CORTE Y DESCUENTO
62033	CONTRAMARCO	2	L
62033	CONTRAMARCO	2	H
62026	"T" APERTURA EXTERIOR	2	L-45
82029	JUNQUILLO	2	L-128
62026	"T" APERTURA EXTERIOR	2	H-45
82029	JUNQUILLO	2	H-128
45050	PLETINA	2	H/2-129
VIDRIO	L	1	L-146
	H		H-146

L= ANCHO DE VENTANA
H= ALTO DE VENTANA

DESCUENTOS EN MM.

VENTANA BATIENTE APERTURA EXTERNA A UNA ALTURA DE 15 METROS

DEFLEXIÓN MAX. L/175



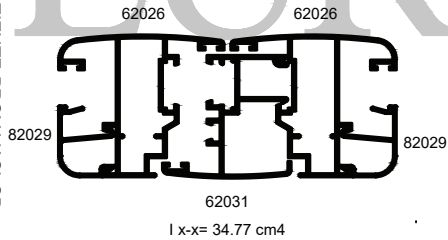
PREMIUM

SERIE

S45

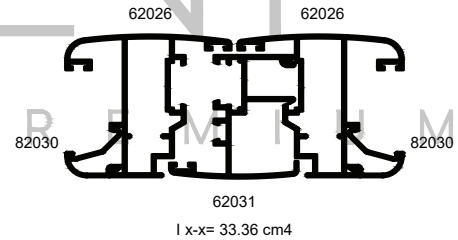


BATIENTE-PROY-VASI-OB



LOS LÍMITES DE FABRICACIÓN PARA LOS PERFILES, SERÁN LOS QUE SE ENCUENTREN DEBAJO DE LAS CURVAS GRAFICADAS.

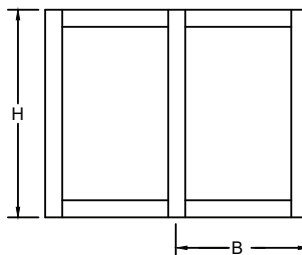
ALEACIÓN: 6063
TEMPLE: 5



Valores de presión por velocidad de viento

Curvas	Presión del diseño	Velocidad de viento	Zona
C	65 Kg/m ²	120 Km/h	Centro de grandes ciudades, Barrios Residenciales, Campo Abierto
D	145Kg/m ²	160 Km/h	Zona Costera
E	195 Kg/m ²	180 Km/h	Zona Huracanes

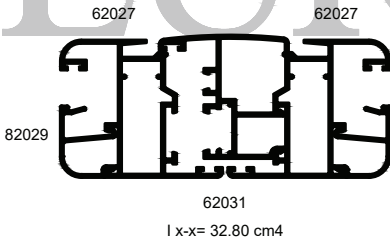
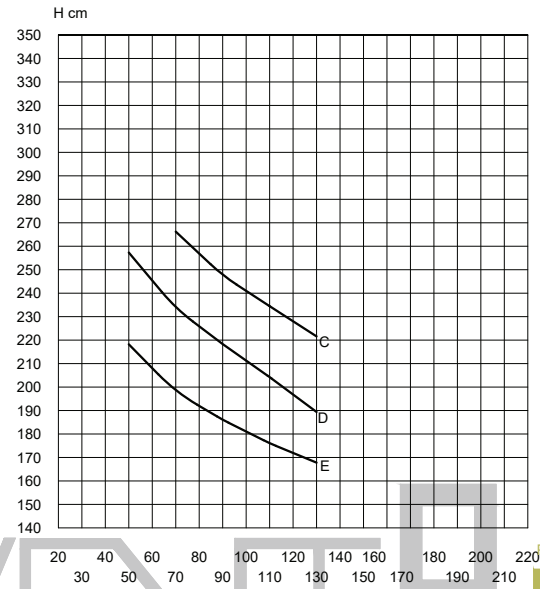
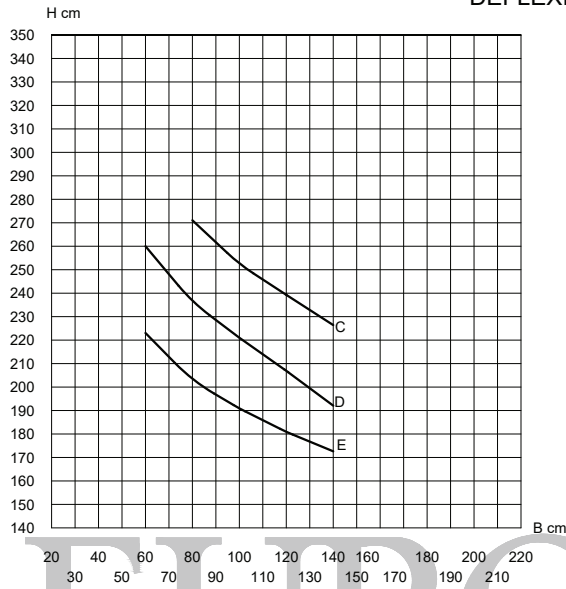
LOS LÍMITES DE UN CANCEL VAN EN FUNCIÓN DE LA COMBINACIÓN DE RESISTENCIA DEL PERFIL DE ALUMINIO, EL VIDRIO Y LOS ACCESORIOS QUE LO INTEGRAN.



VERIFICAR QUE LA DEFLEXIÓN DEL PERFIL SEA COMPATIBLE CON EL VIDRIO UTILIZADO.

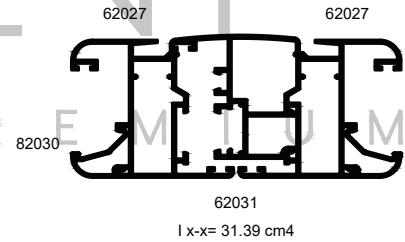
**VENTANA BATIENTE APERTURA INTERNA
A UNA ALTURA DE 15 METROS**

DEFLEXIÓN MAX. L/175



LOS LÍMITES DE FABRICACIÓN PARA LOS PERFILES, SERÁN LOS QUE SE ENCUENTREN DEBAJO DE LAS CURVAS GRAFICADAS.

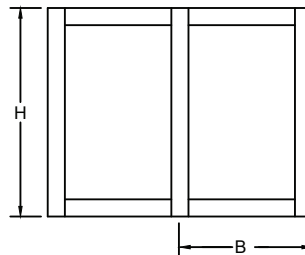
**ALEACIÓN: 6063
TEMPLE: 5**



Valores de presión por velocidad de viento

Curvas	Presión del diseño	Velocidad de viento	Zona
C	65 Kg/m ²	120 Km/h	Centro de grandes ciudades, Barrios Residenciales, Campo Abierto
D	145 Kg/m ²	160 Km/h	Zona Costera
E	195 Kg/m ²	180 Km/h	Zona Huracanes

LOS LÍMITES DE UN CANCEL VAN EN FUNCIÓN DE LA COMBINACIÓN DE RESISTENCIA DEL PERFIL DE ALUMINIO, EL VIDRIO Y LOS ACCESORIOS QUE LO INTEGRAN.

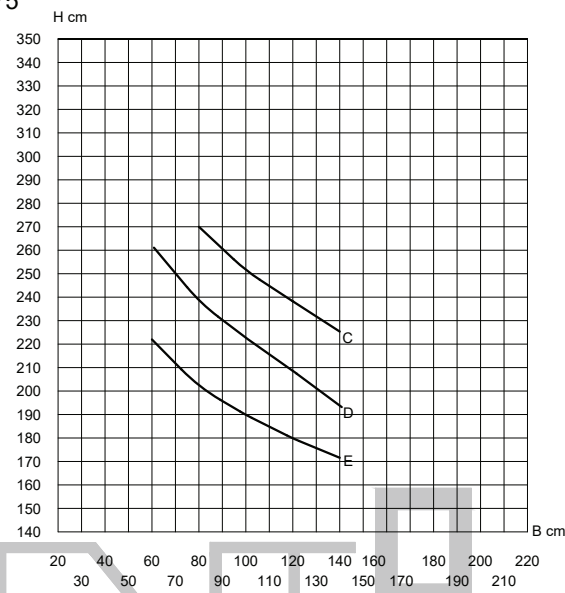
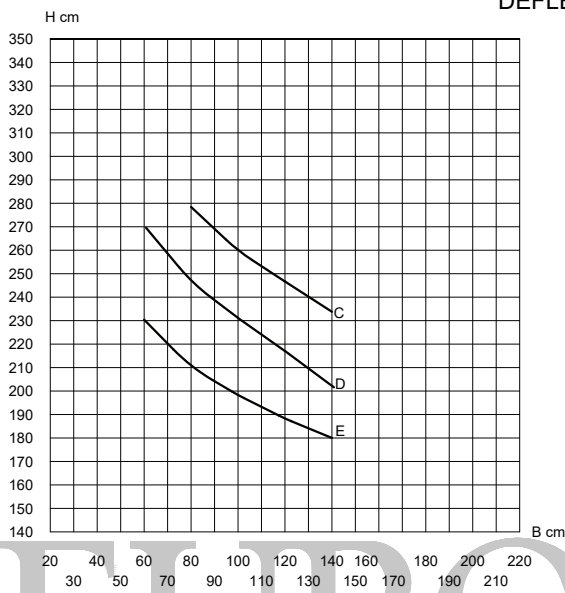


VERIFICAR QUE LA DEFLEXIÓN DEL PERFIL SEA COMPATIBLE CON EL VIDRIO UTILIZADO.

VENTANA BATIENTE APERTURA EXTERNA

A UNA ALTURA DE 15 METROS

DEFLEXIÓN MAX. L/175

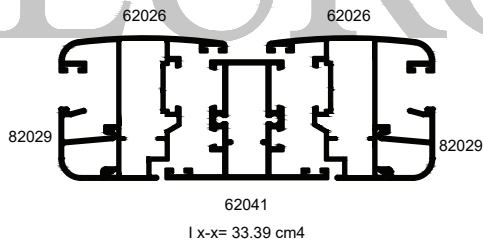


PREMIUM
SERIE

S45



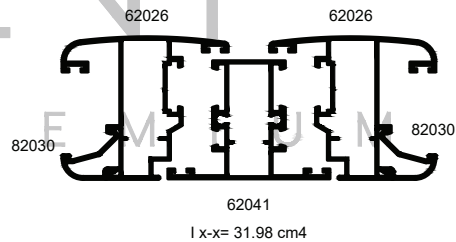
BATIENTE-PROY-VASI-OB



62041
I x-x= 33.39 cm⁴

LOS LÍMITES DE FABRICACIÓN
PARA LOS PERFILES, SERÁN
LOS QUE SE ENCUENTREN DEBAJO
DE LAS CURVAS GRAFICADAS.

ALEACIÓN: 6063
TEMPLE: 5

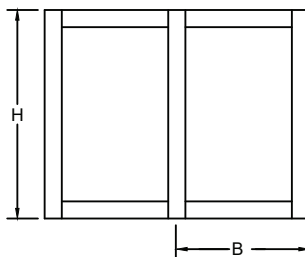


62030
62041
I x-x= 31.98 cm⁴

Valores de presión por velocidad de viento

Curvas	Presión del diseño	Velocidad de viento	Zona
C	65 Kg/m ²	120 Km/h	Centro de grandes ciudades, Barrios Residenciales, Campo Abierto
D	110 Kg/m ²	160 Km/h	Zona Costera
E	165 Kg/m ²	180 Km/h	Zona Huracanes

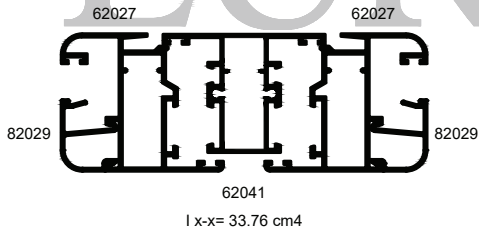
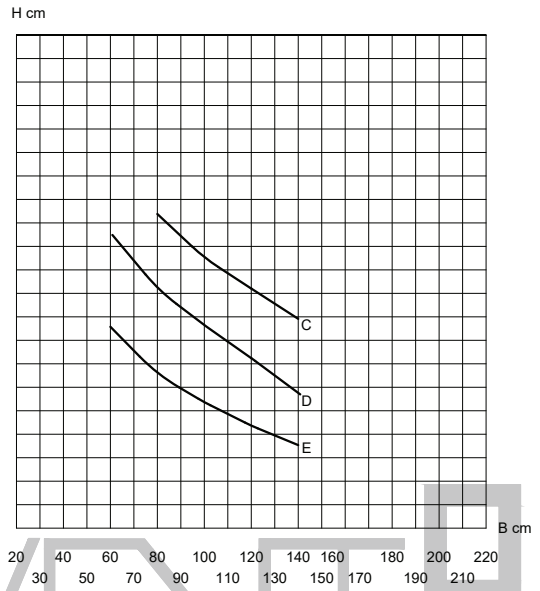
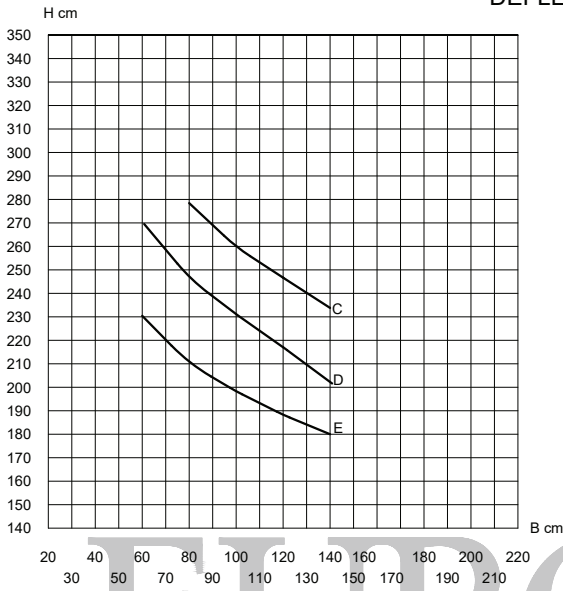
LOS LÍMITES DE UN CANCEL VAN EN FUNCIÓN DE LA COMBINACIÓN DE RESISTENCIA DEL PERFIL DE ALUMINIO, EL VIDRIO Y LOS ACCESORIOS QUE LO INTEGRAN.



VERIFICAR QUE LA DEFLEXIÓN DEL PERFIL SEA COMPATIBLE CON EL VIDRIO UTILIZADO.

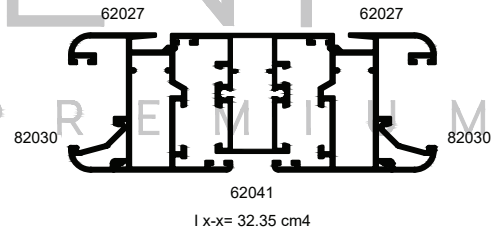
VENTANA BATIENTE APERTURA INTERNA
A UNA ALTURA DE 15 METROS

DEFLEXIÓN MAX. L/175



LOS LÍMITES DE FABRICACIÓN
PARA LOS PERFILES, SERÁN
LOS QUE SE ENCUENTREN DEBAJO
DE LAS CURVAS GRAFICADAS.

ALEACIÓN: 6063
TEMPLE: 5

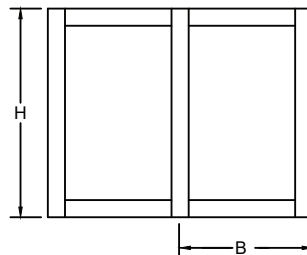


PREMIUM
SERIE
S45
BATIENTE-PROY.-VA SI-OB

Valores de presión por velocidad de viento

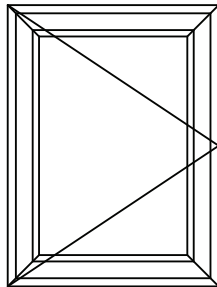
Curvas	Presión del diseño	Velocidad de viento	Zona
C	65 Kg/m ²	120 Km/h	Centro de grandes ciudades, Barrios Residenciales, Campo Abierto
D	110 Kg/m ²	160 Km/h	Zona Costera
E	165 Kg/m ²	180 Km/h	Zona Huracanes

LOS LÍMITES DE UN CANCEL VAN EN FUNCIÓN DE LA COMBINACIÓN DE RESISTENCIA DEL PERFIL DE ALUMINIO, EL VIDRIO Y LOS ACCESORIOS QUE LO INTEGRAN.



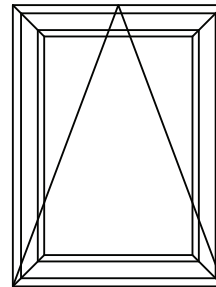
VERIFICAR QUE LA DEFLEXIÓN DEL PERFIL SEA COMPATIBLE CON EL VIDRIO UTILIZADO.

PARÁMETROS MÍNIMOS Y MÁXIMOS DE FABRICACIÓN.



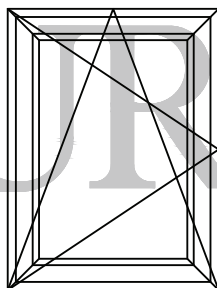
BATIENTE

V-45
MÍNIMO 0.45 x 0.55
MÁXIMO 1.00 x 2.00



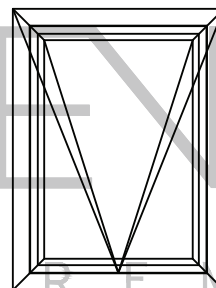
VASISTA

V-45
MÍNIMO 0.35 x 0.35
MÁXIMO 0.70 x 0.70



OSCILOBATIENTE

V-45
MÍNIMO 0.55 x 0.55
MÁXIMO 1.00 x 2.40



PROYECTABLE

V-45
MÍNIMO 0.30 x 0.50
MÁXIMO 1.00 x 1.50



PREMIUM

SERIE

S45



BATIENTE-PROY-VASI-OB

EUROVENT[®] PREMIUM

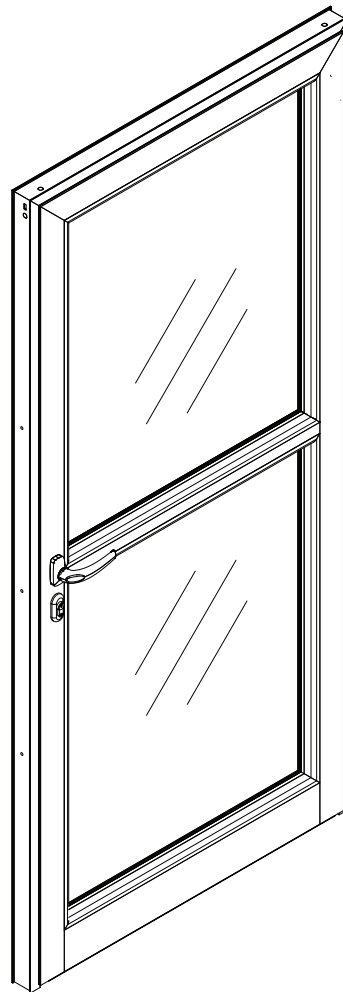
CUPRUM

ALUMINIO					
CLAVE	DESCRIPCIÓN	PIEZAS X ATADO	LARGO STD. MTS.	PERÍMETRO ANOD. CM.	PERÍMETRO PUL. CM.
45050	PLETINA	24	6.10	4.73	-
62026	"T" APERTURA EXTERIOR	4	6.10	35.53	9.58
62027	"Z" APERTURA INTERIOR	4	6.10	36.11	8.06
62028	INTERMEDIO FIJO	4	6.10	32.99	9.60
82029	JUNQUILLO 6mm.	12	6.10	17.60	4.26
82030	JUNQUILLO 24mm.	16	6.10	12.44	2.49
62031	INTERMEDIO MÓVIL	12	6.10	37.70	5.78
62032	CONVERTIDOR	12	6.10	25.80	4.62
62033	"L" CONTRAMARCO	4	6.10	30.03	8.09
62041	INTERMEDIO CUADRÍCULA	4	6.10	32.57	9.60



PUERTA SERIE 45 CE
PUERTA SERIE 45

CALIDAD
HERMETICIDAD
ESTÉTICA
FUNCIONALIDAD
LUJO
DISEÑO
DURABILIDAD
SEGURIDAD

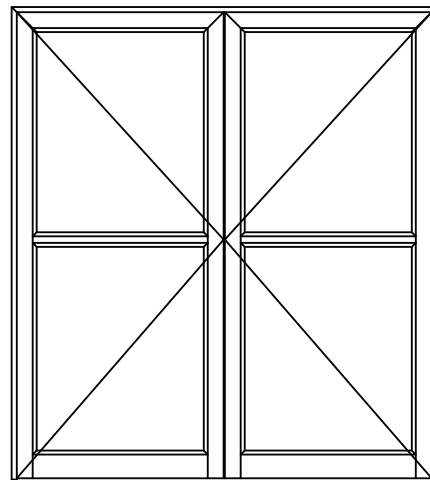
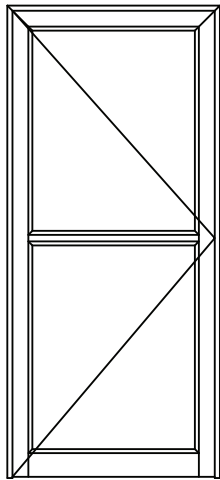




CUPRUM



CUPRUM



PREMIUM
SERIE

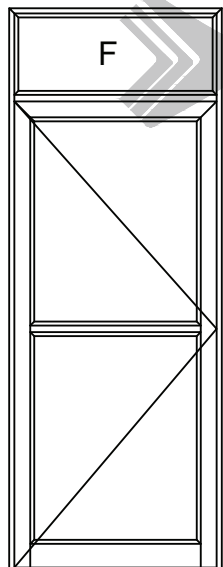
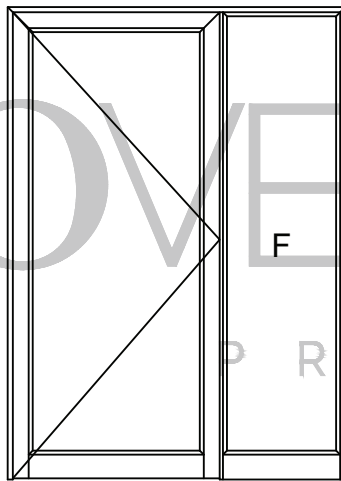
S45



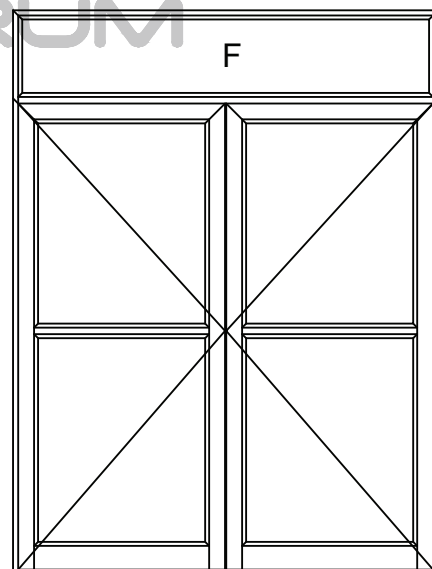
BATIENTE

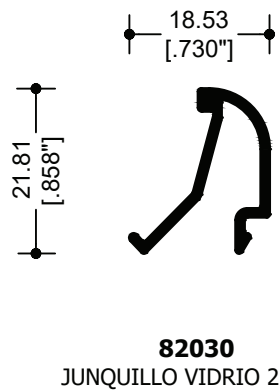
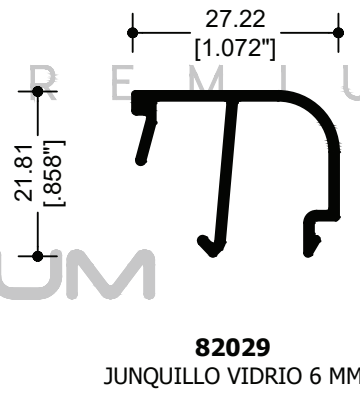
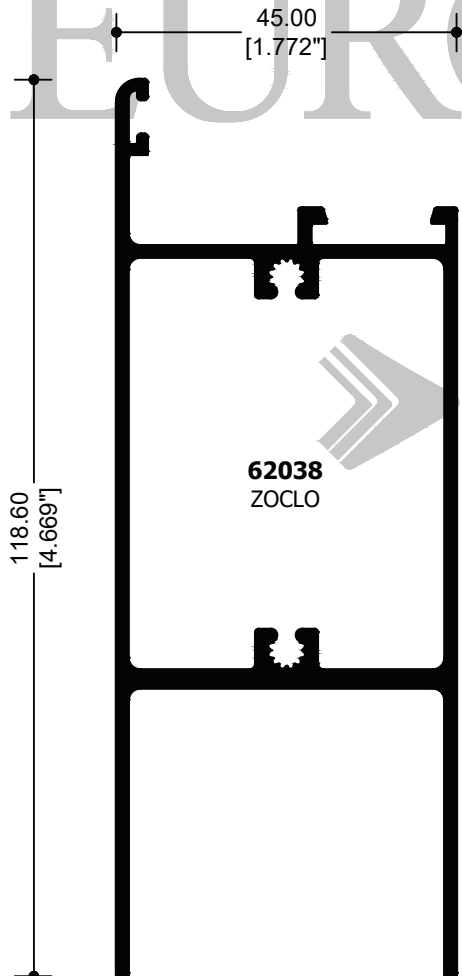
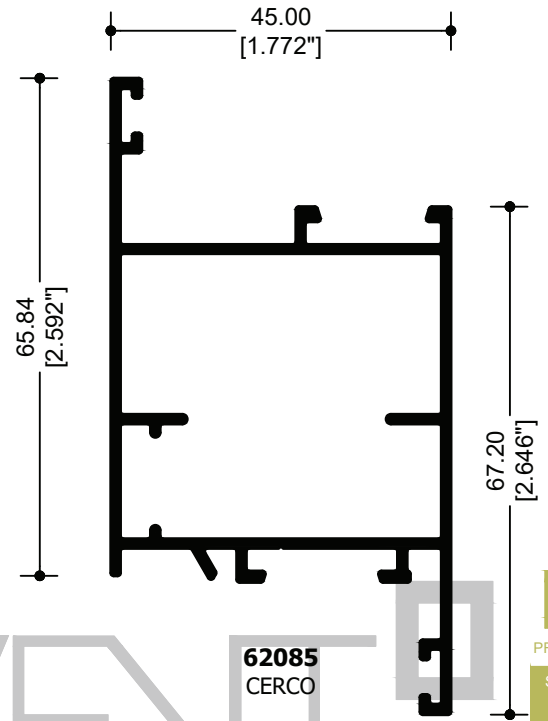
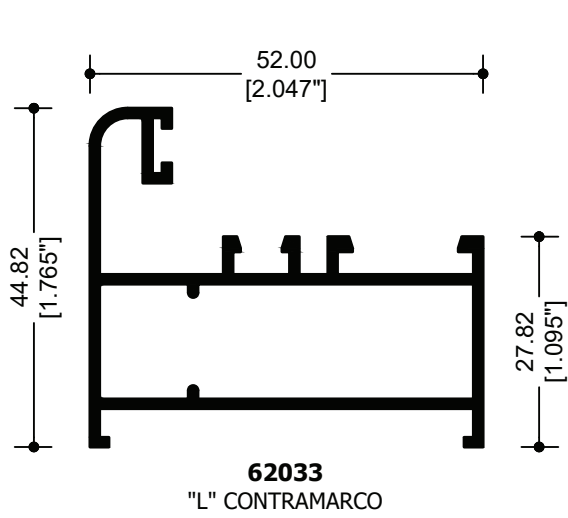
EUROVENT[®]

P R E M I U M



CUPRUM





PREMIUM
SERIE

S45

BATIENTE

EUROVENT[®]

P R E M I U M

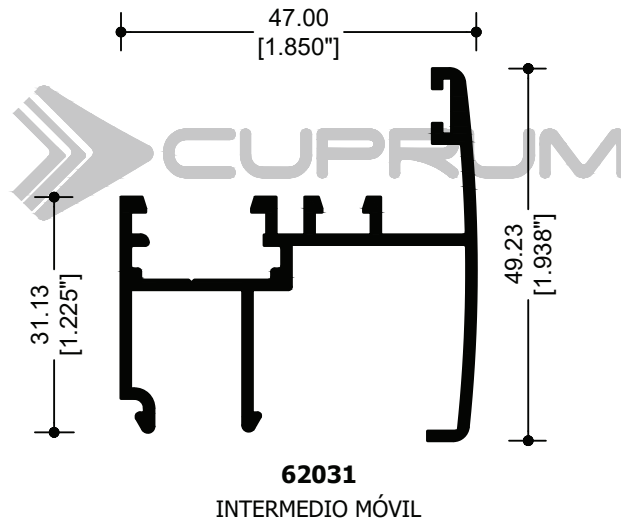
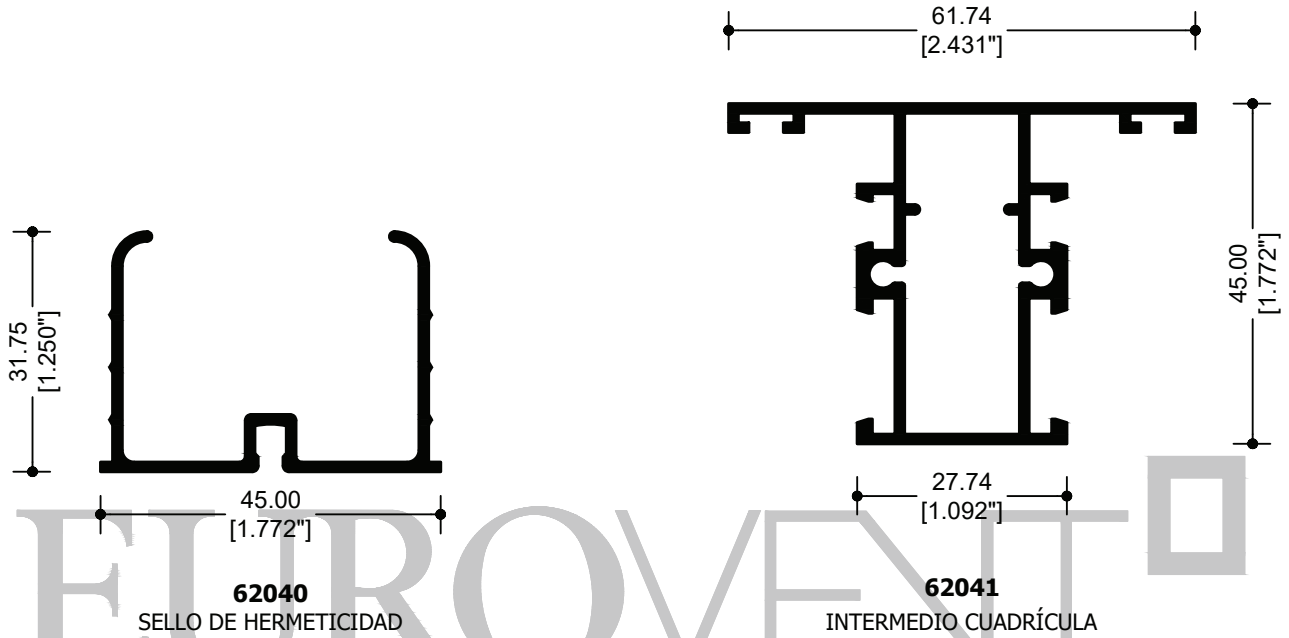
CUPRUM

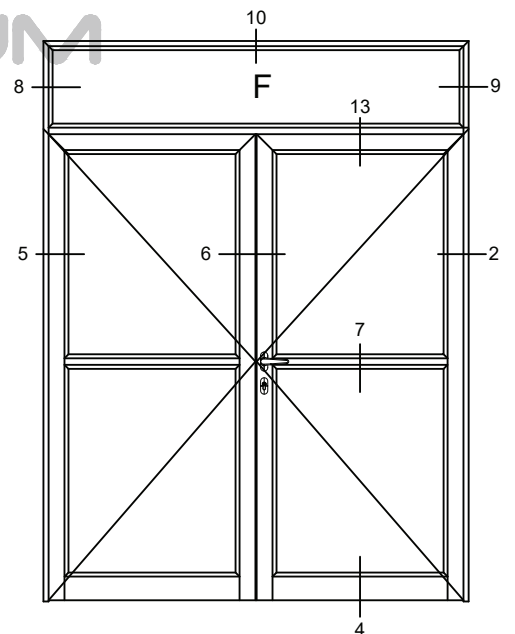
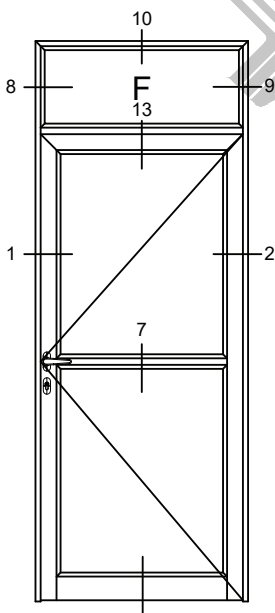
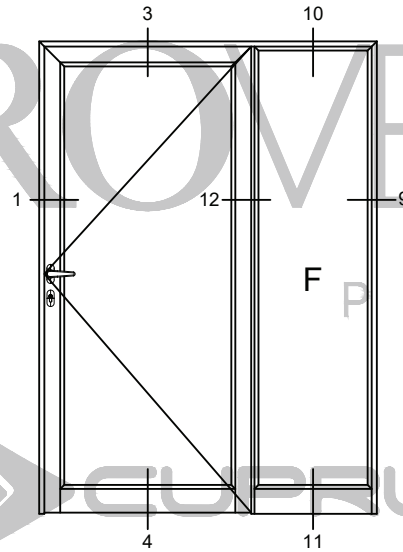
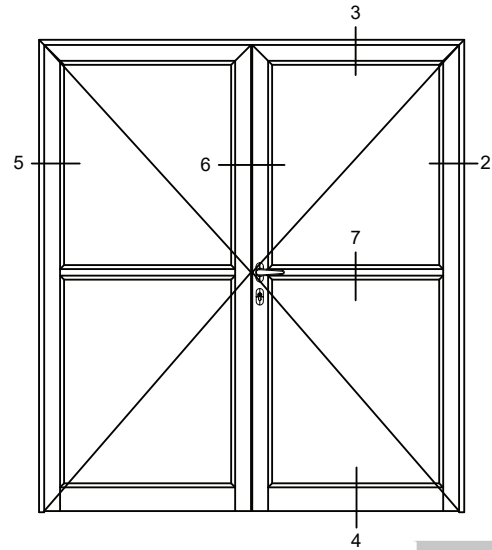
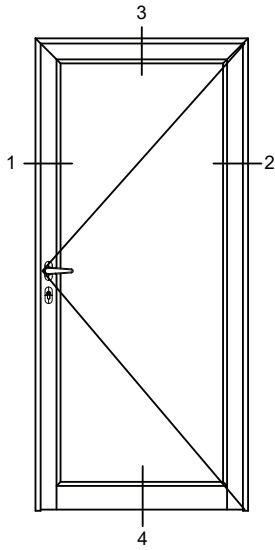
PREMIUM
SERIE

S45



BATEANTE





EUROVENT[□] PREMIUM

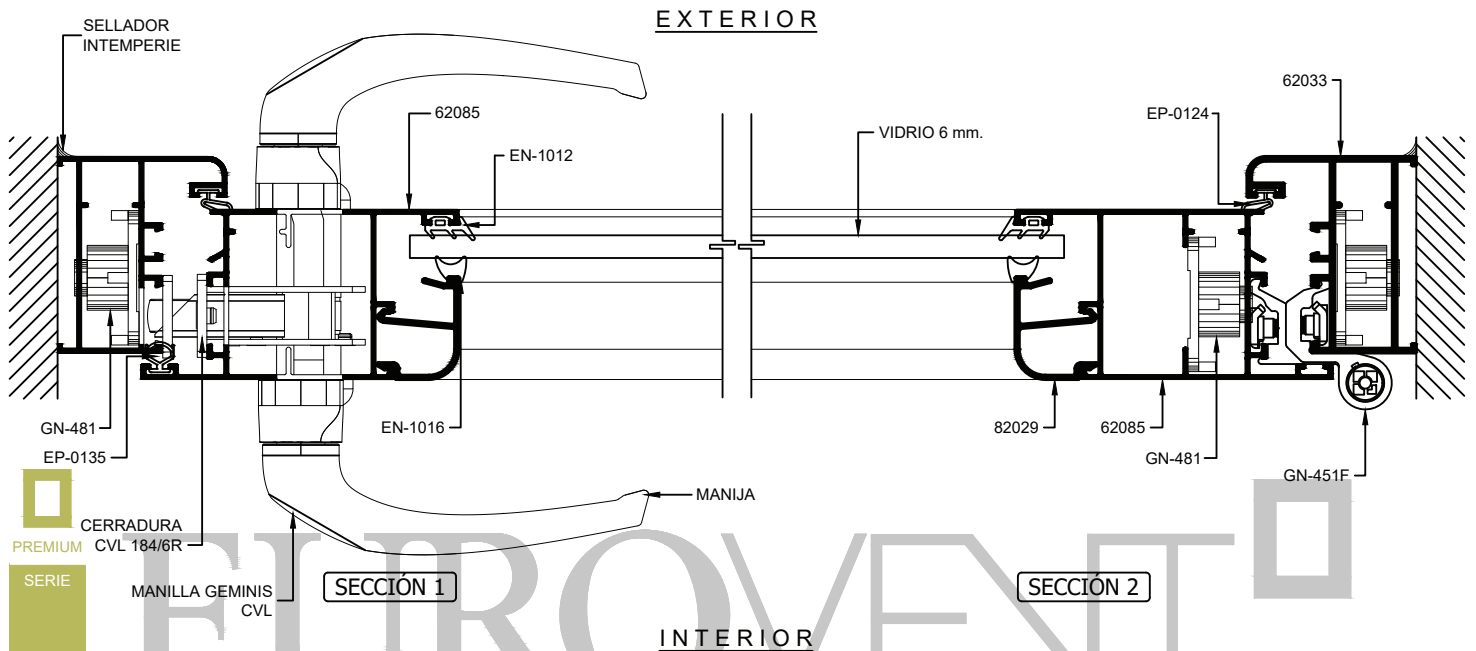


PREMIUM
SERIE

S45



BATIANTE



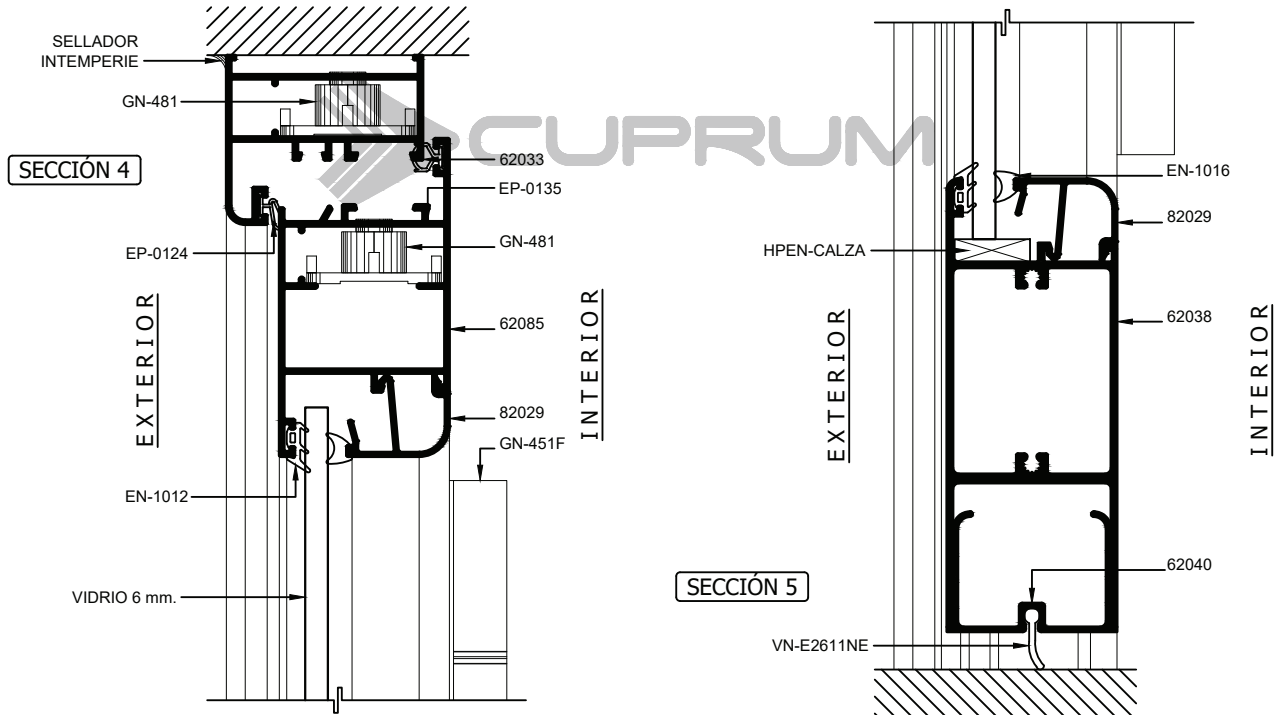
SERIE

S45

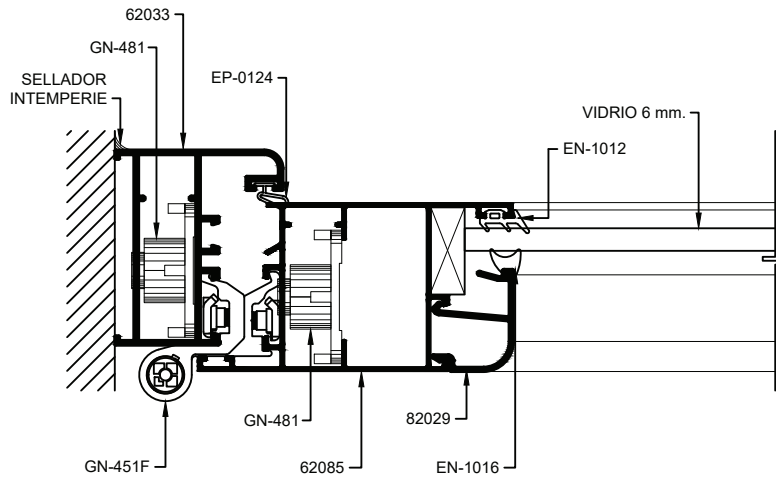


BATIENTE

EUROVENTO PREMIUM



EXTERIOR



SECCIÓN 5

INTERIOR

EUROVENT

PREMIUM

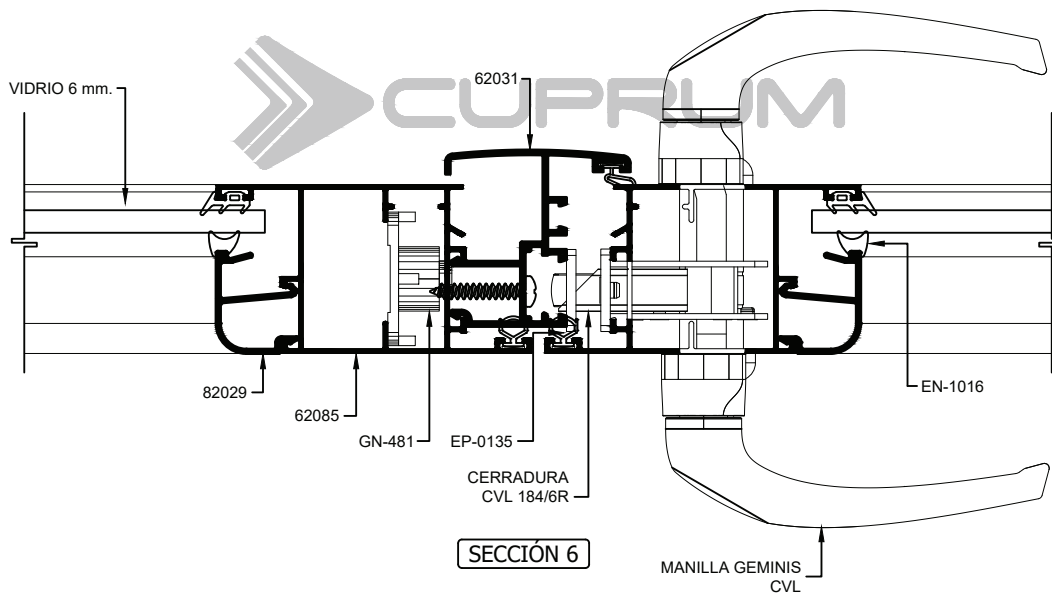
PREMIUM
SERIE

S45

BATIENTE

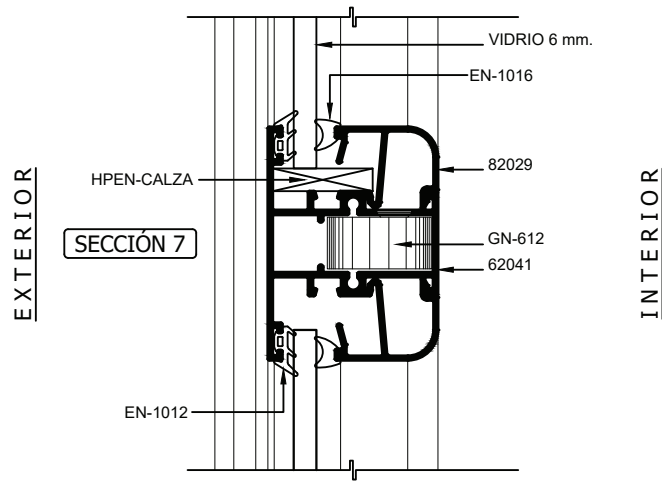


EXTERIOR



SECCIÓN 6

INTERIOR

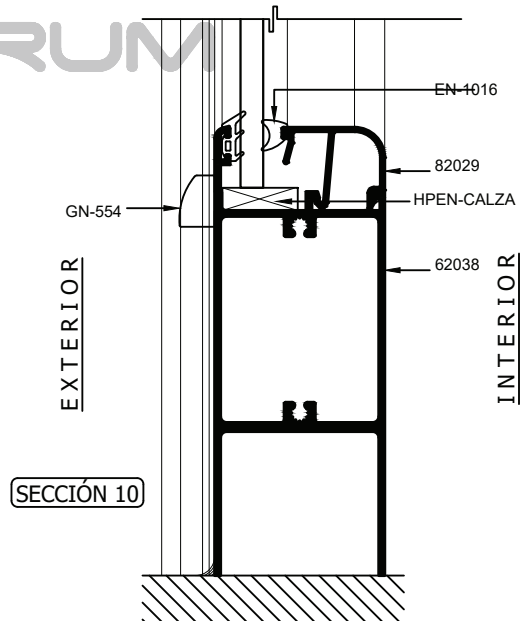
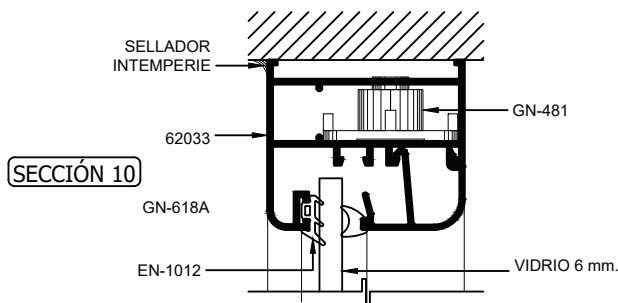
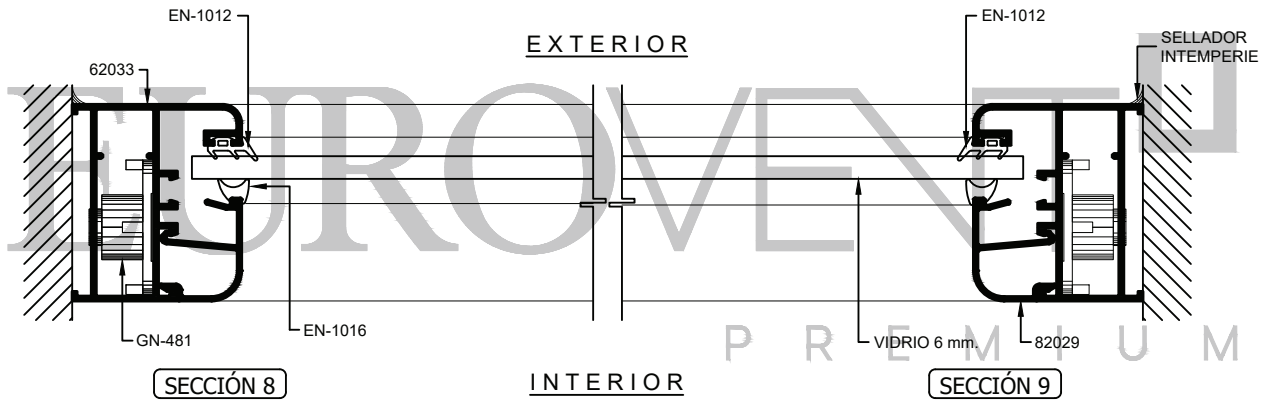


PREMIUM
SERIE

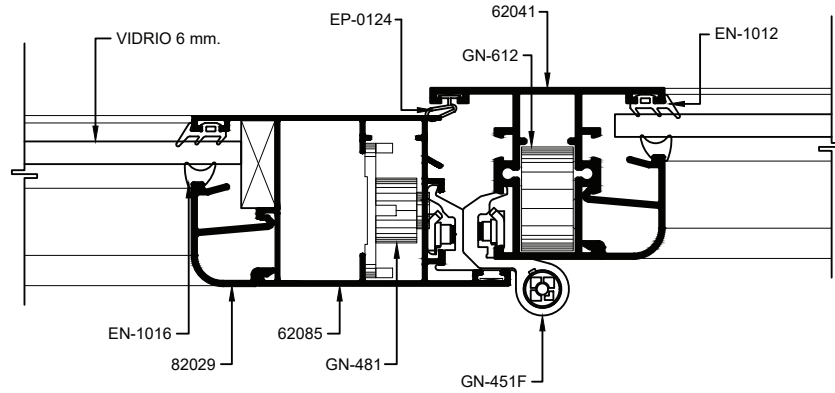
S45



BATIENTE

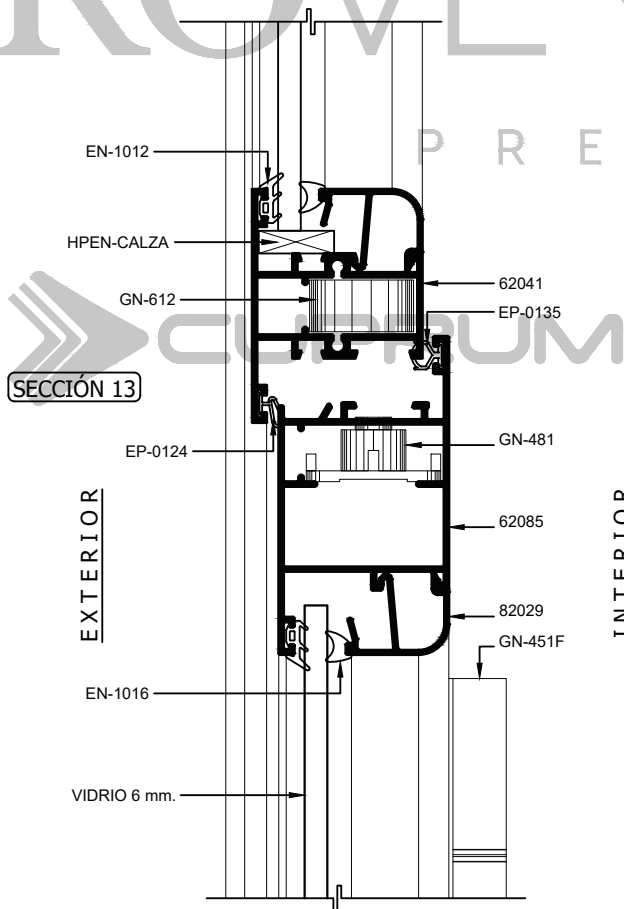


EXTERIOR



SECCIÓN 12

INTERIOR

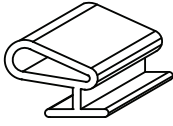


EUROVENT[®] PREMIUM

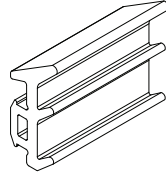
BATIENTE

S45

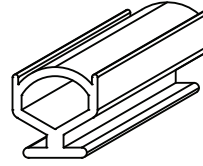
PREMIUM SERIE



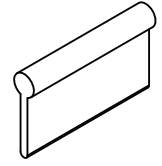
EP-0124
EMPAQUE HONGO DECENTRADO



EN-1012
EMPAQUE RESPALDO



EP-0135
EMPAQUE HONGO DE HOJA



VN-E2611NE
EMPAQUE ALETA

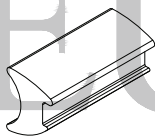


PREMIUM
SERIE

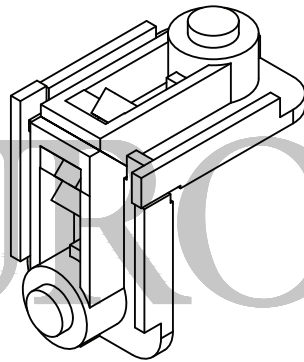
S45



BATIENTE



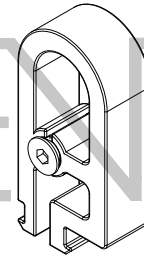
EN-1016
EPDM CUÑA FIJO
6 Y 24 MM



GN-481
ESCUADRA BOTÓN 421



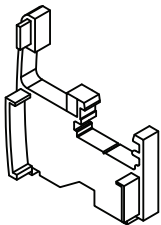
GN-618A
ESCUADRA DE
ALINEACIÓN



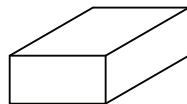
GN-612
CONECTOR 575 BERNINA



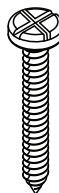
GN-102D
TAPÓN CUBRE PIJA



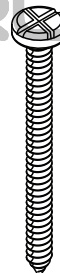
GN-483
TAPON CIEGABATIENTE



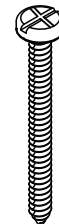
HPEN-CALZA
1/4" x 3/8"



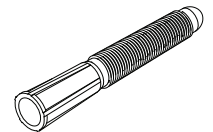
PFNG-0811
PIJA FIJADORA #8 x 1"



PFNG-1017
#10 x 1 1/2" INOX



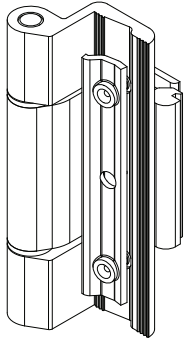
TMNG-1026
PIJA #10 X 3"



TAQ1147
TAQUETE 1/4" x 2"

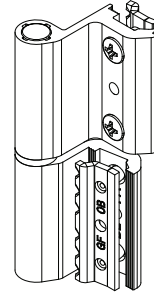


T2137120
TENSOR 3/8"



**BISAGRA BRIDGE TRES PALAS
GN-461F**

CARACTERÍSTICAS:
CAPACIDAD DE CARGA
CON 2 BISAGRAS 90 KG.
CON 3 BISAGRAS 100 KG.



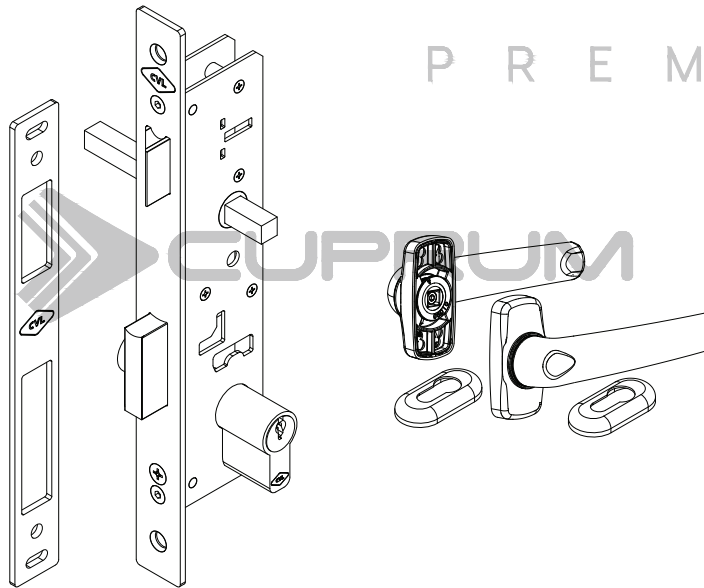
**BISAGRA FLASH DOS PALAS
GN-451F
PREMONTADA DERECHA**

CARACTERÍSTICAS:
CAPACIDAD DE CARGA
CON 2 BISAGRAS 75 KG.
CON 3 BISAGRAS 85 KG.
(CONSIDERANDO DIMENSIONES
DE 1000 MM. x 2000 MM.)

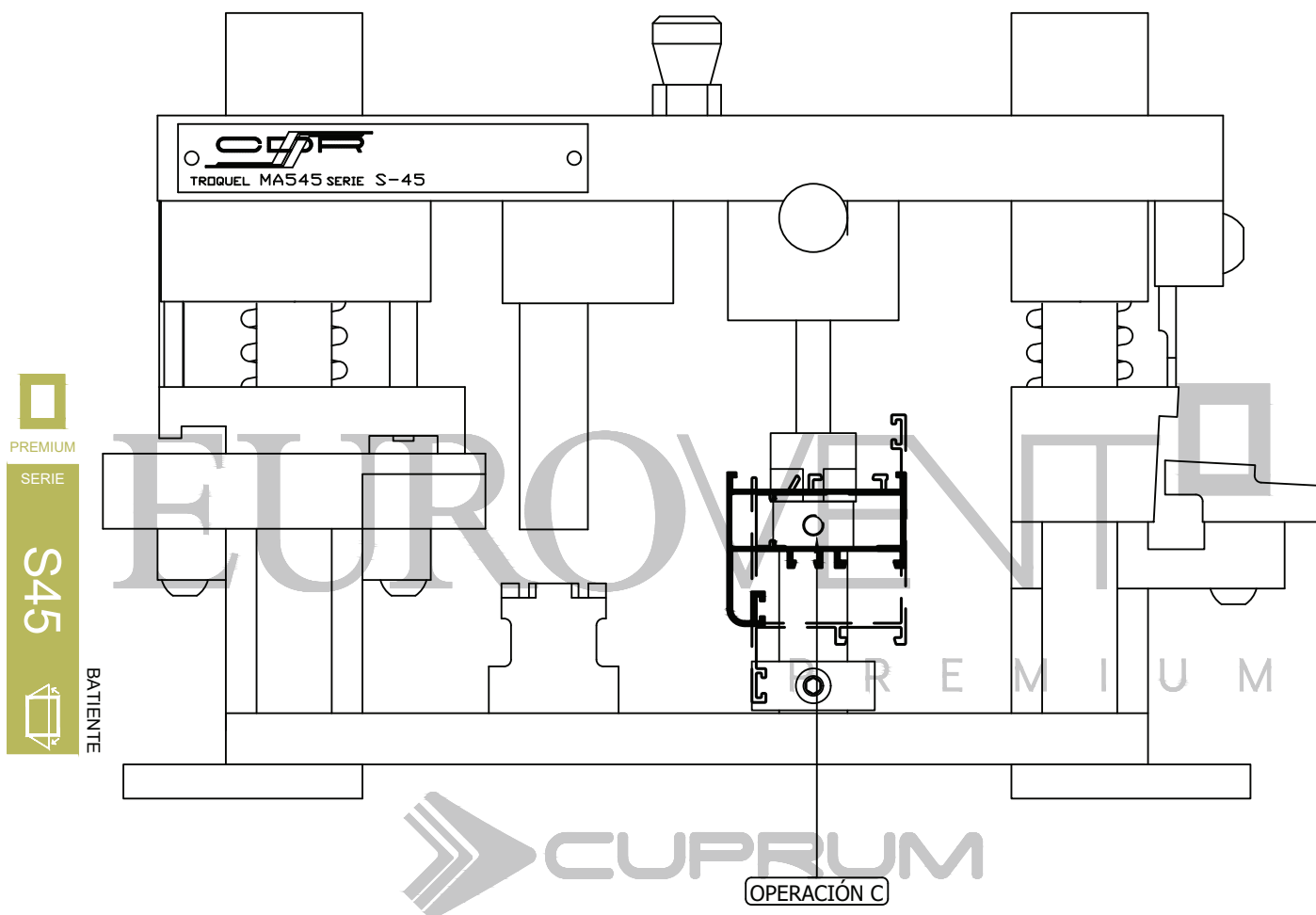
EUROVENT[®]

P R E M I U M

PREMIUM
SERIE
S45
BATIENTE



CERRADURA CVL 184/6RNE
RESBALÓN REGULABLE
CONTRA INOXIDABLE FIJA
CILINDRO DECENTRADO

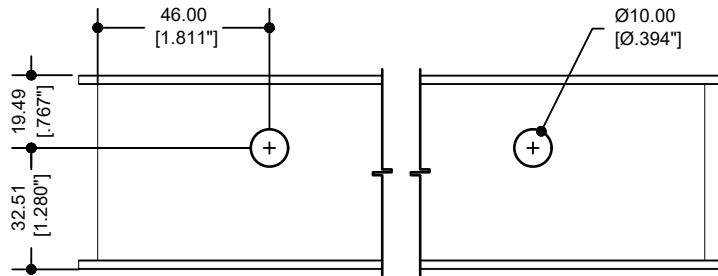
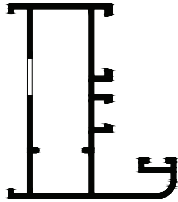


PARA REALIZAR TODAS LAS OPERACIONES DE TROQUELADO, EL MATERIAL DEBE DE ESTAR CORTADO A MEDIDA DE FABRICACIÓN

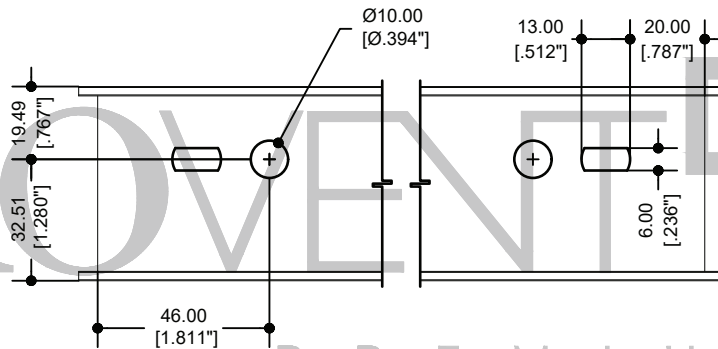
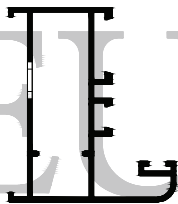
OPERACIÓN C

62033 BATIENTE
62085 CERCO CHAPA

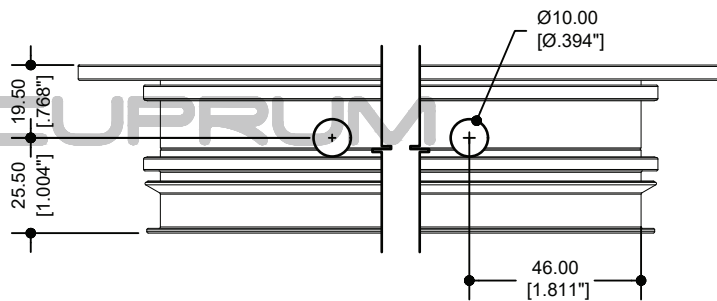
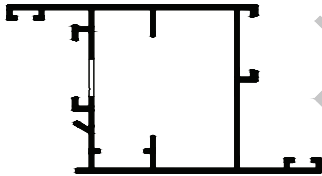
ESCUADRA DE BOTÓN HOR.



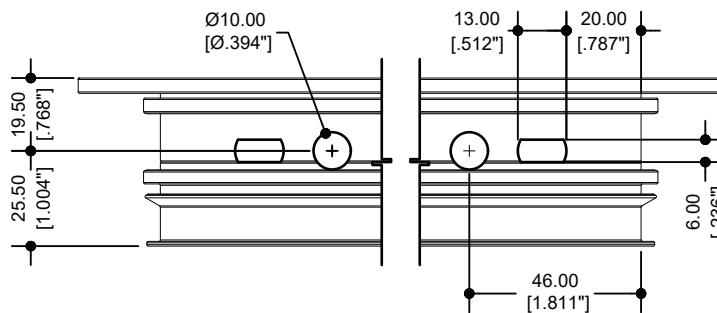
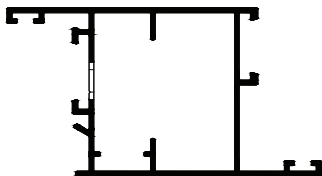
ESCUADRA DE BOTÓN VERT.



ESCUADRA DE BOTÓN HOR.



ESCUADRA DE BOTÓN VERT.



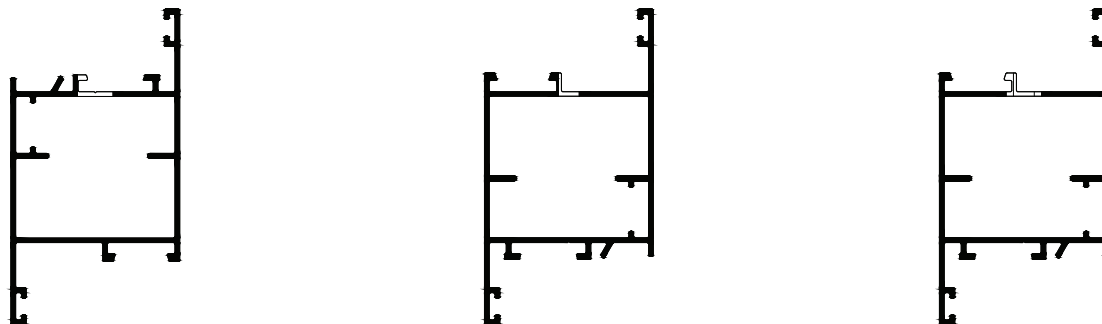
PREMIUM
SERIE

S45



BATIENTE

62085 CERCO CHAPA
VER DETALLE ISOMETRICO "C"



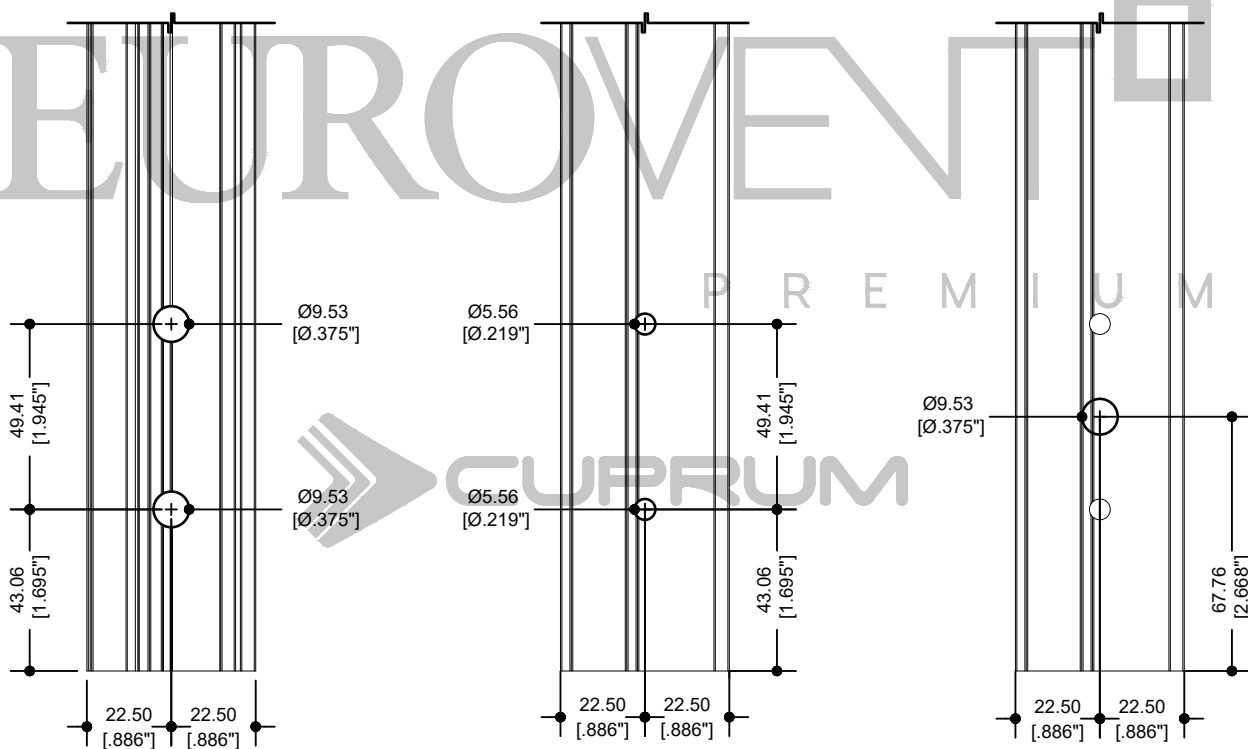
PREMIUM

SERIE

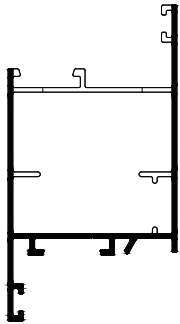
S45



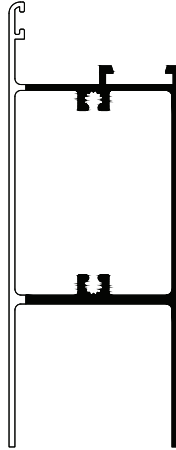
BATIENTE



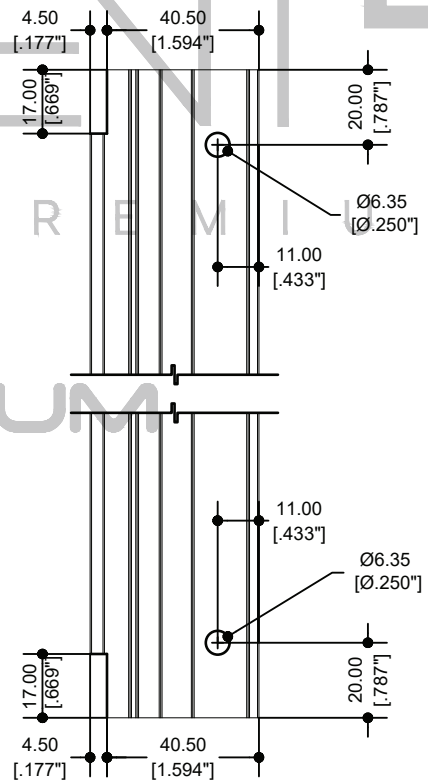
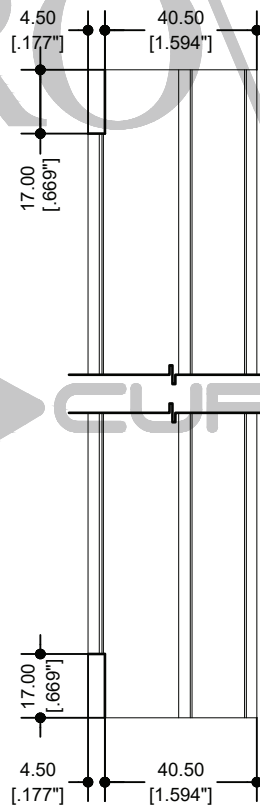
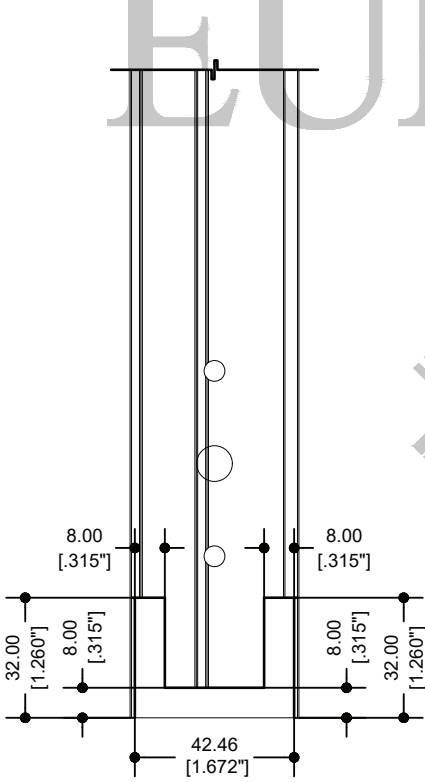
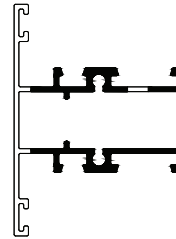
62085 CERCO CHAPA
VER DETALLE ISOMETRICO "C"



62038 ZOCLO



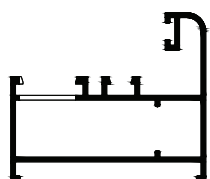
62041 INTERMEIO



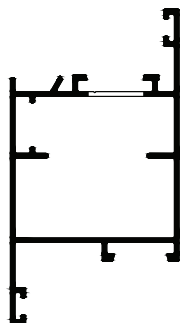
EUROVENTO
PREMIUM
BATTENTE

PREMIUM
SERIE
S45

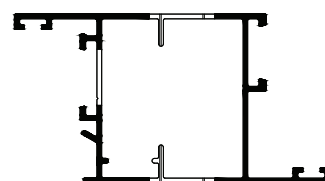
62033 BATIENTE
VER DETALLE ISOMETRICO "B"



62085 CERCO CHAPA
VER DETALLE ISOMETRICO "A"



62085 CERCO CHAPA
VER DETALLE ISOMETRICO "A"



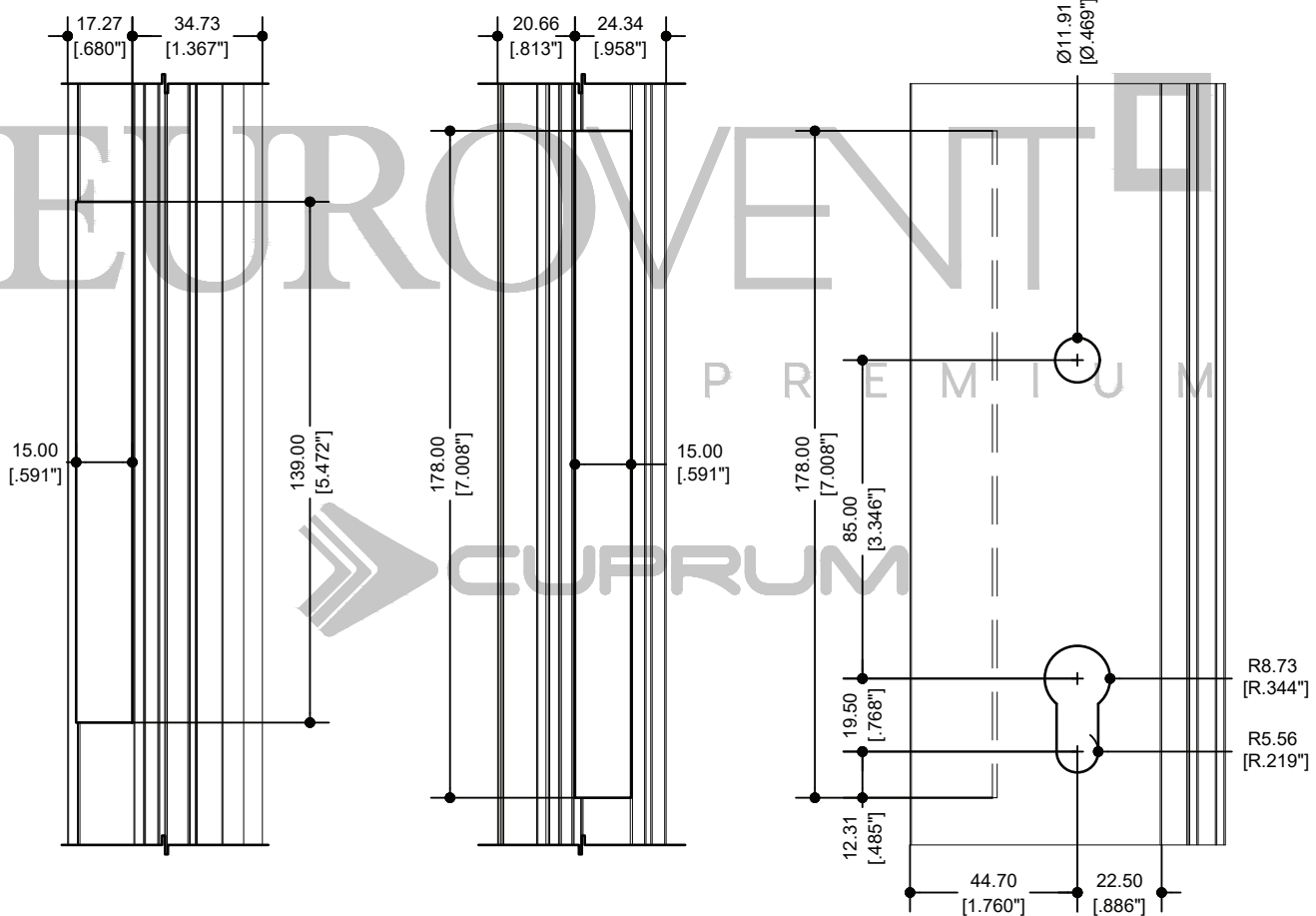
PREMIUM

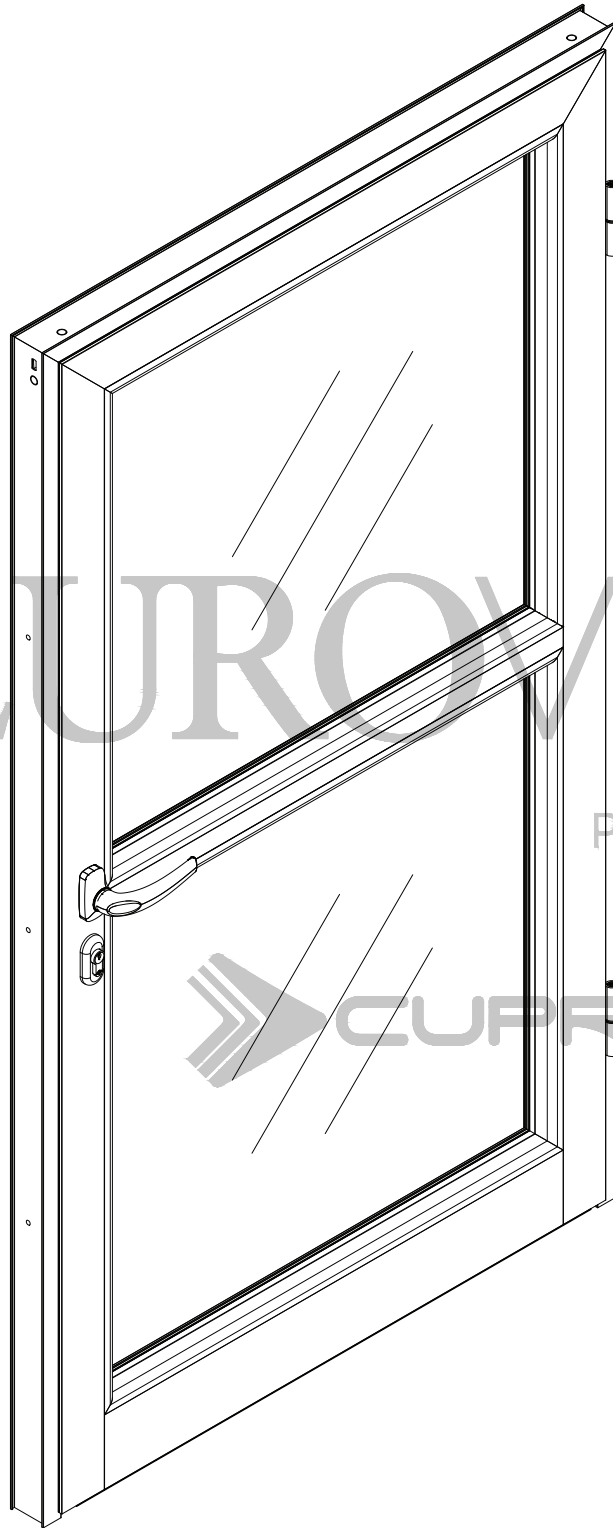
SERIE

S45



BATIENTE





PREMIUM
SERIE

S45



BATIENTE

ACCESORIOS PUERTA SERIE 45

CLAVE	DESCRIPCIÓN	PIEZAS
VN-E2611NE	EMPAQUE ALETA	L
EP-0124	EMPAQUE HONGO (DECENTRADO)	L+2H
EN-1012	EMPAQUE RESPALDO	2H+2L
EN-1016	EMPAQUE CUÑA FIJO	2H+2L
EP-0135	EMPAQUE HONGO (CENTRADO)	H+2L
GN-102D	TAPÓN CUBRE PUIA	10
GN-451F	BISAGRA GRIP DOS PALAS	2
GN-481	ESCUADRA DE BOTÓN	4
GN-612	BERNINA	2
GN-618A	ESCUADRA DE ALINEACIÓN	4
184/6R	CERRADURA CVL	1
F-204GEM	MANILLA GEMINIS	1
T2137120	TENSOR 3/8"	1

PREMIUM
SERIE
S45
BATIENTE

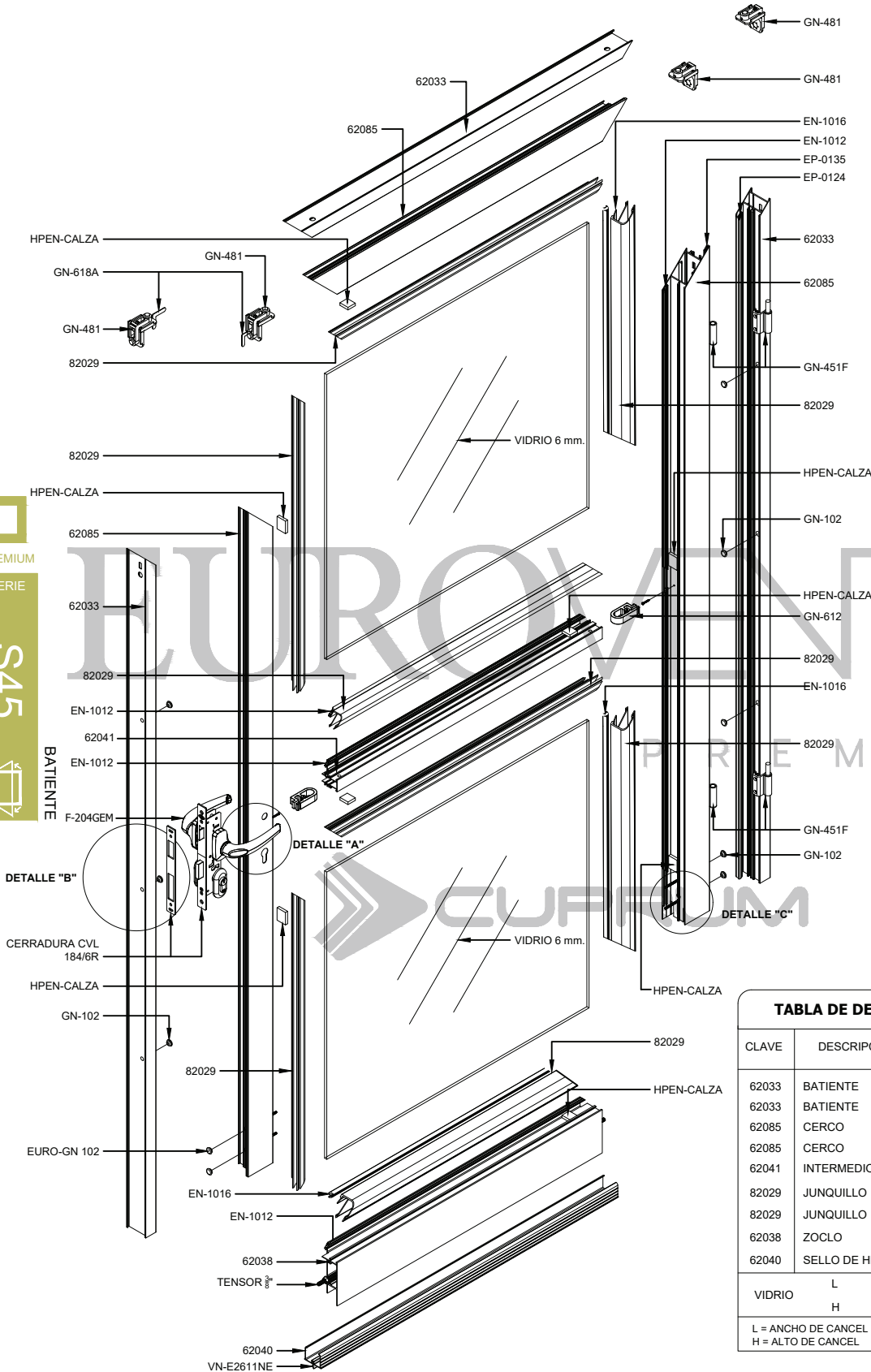
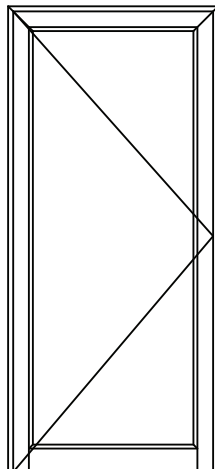


TABLA DE DESCUENTOS PUERTA SERIE 45


CLAVE	DESCRIPCIÓN	No. DE PIEZAS.	CORTES Y DESCUENTOS
62033	BATIENTE	1	L
62033	BATIENTE	2	H
62085	CERCO	1	L - 44
62085	CERCO	2	H - 32
62041	INTERMEDIO	1	L - 178
82029	JUNQUILLO	4	L - 169
82029	JUNQUILLO	4	H/2 - 105
62038	ZOCLO	1	L - 178
62040	SELLO DE HERMET.	1	L - 90
	L		L - 186
VIDRIO	H	2	H/2 - 125

L = ANCHO DE CANCEL
H = ALTO DE CANCEL
DESCUENTOS EN MILIMETROS

PARÁMETROS MÍNIMOS Y MÁXIMOS DE FABRICACIÓN.



PS-45 CE
MÍNIMO 0.90 x 2.00
MÁXIMO 1.00 x 2.20

EUROVENT 


PREMIUM

SERIE

S45

BATIENTE 

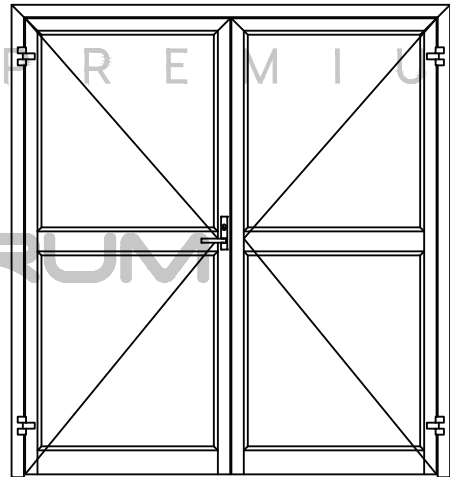
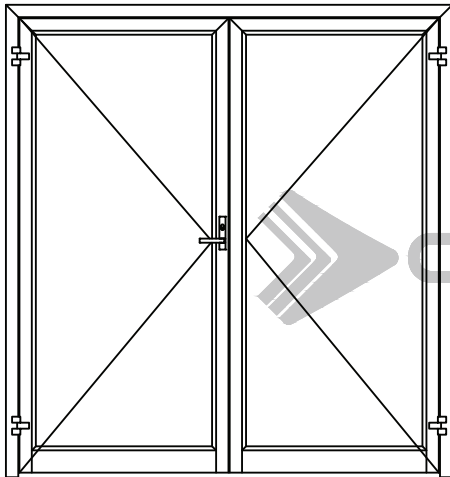
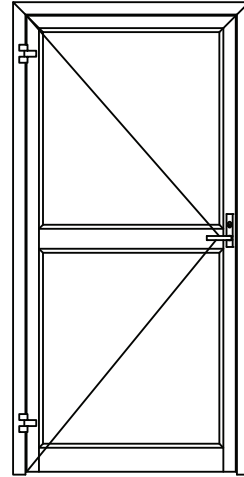
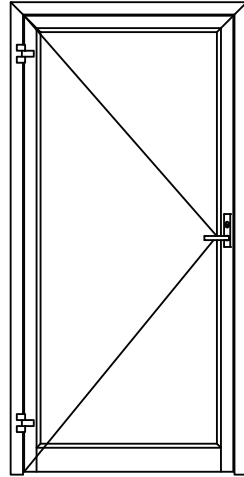
ALUMINIO					
CLAVE	DESCRIPCIÓN	PIEZAS X ATADO	LARGO STD. MTS.	PERÍMETRO ANOD. CM.	PERÍMETRO PUL. CM.
82029	JUNQUILLO 6mm.	12	6.10	17.60	4.26
82030	JUNQUILLO 24mm.	16	6.10	12.44	2.49
62031	INTERMEDIO MOVIL	12	6.10	37.70	5.87
62033	"L" CONTRAMARCO	4	6.10	30.03	8.09
62038	ZOCLO	3	6.10	44.13	22.32
62040	SELLO DE HERMETICIDAD	4	6.10	24.62	24.62
62041	INTERMEDIO CUADRÍCULA	4	6.10	32.57	9.60
62085	CERCO	4	6.10	35.41	14.75

PREMIUM
SERIE

S45



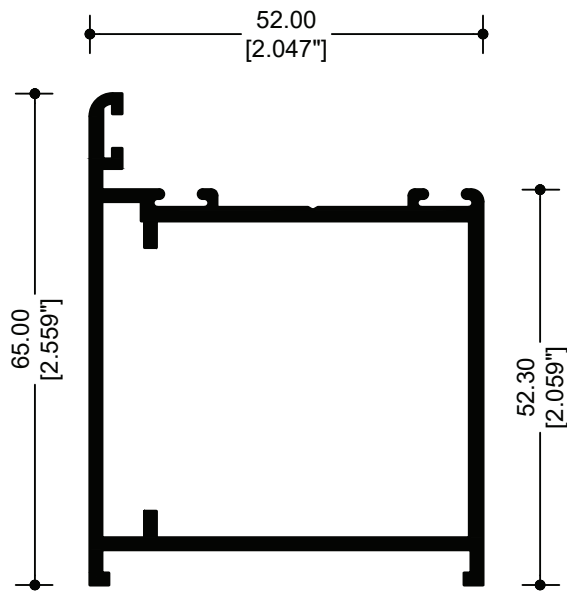
BATIENTE



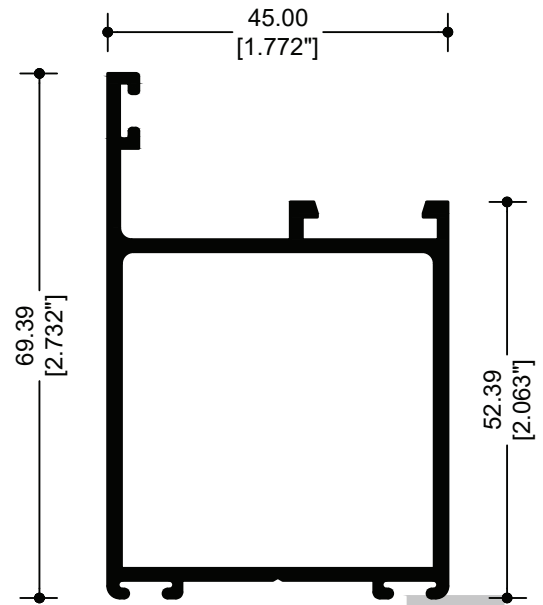
EUROVENT

PREMIUM

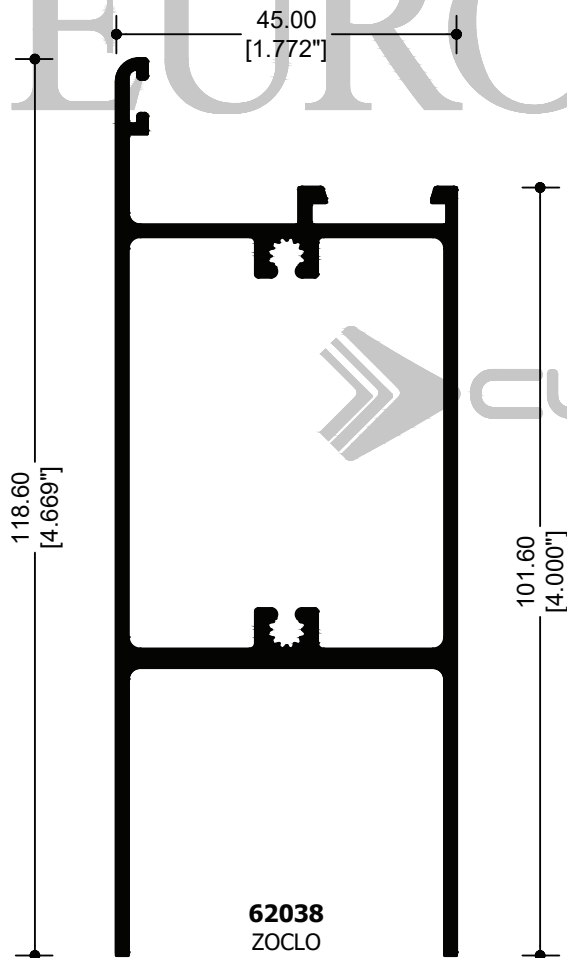




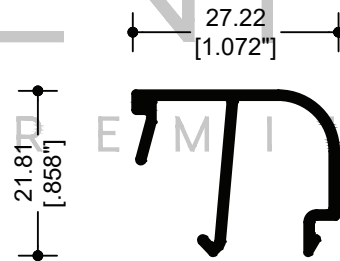
62035
BATIENTE



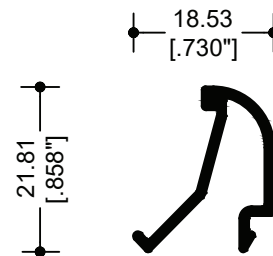
62046
CERCO CHAPA



62038
ZOCLO



82029
JUNQUILLO VIDRIO 6 MM



82030
JUNQUILLO VIDRIO 24 MM

EUROVENT[®]

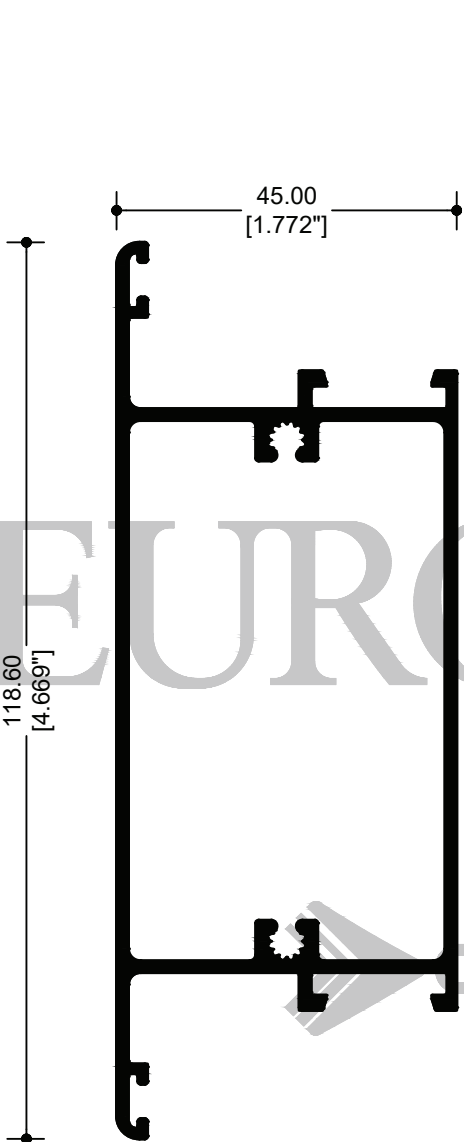
PREMIUM

CUPRUM

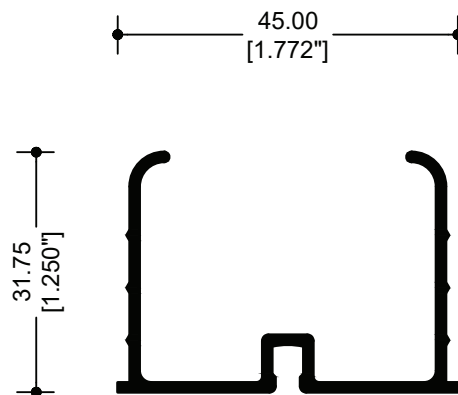
PREMIUM
SERIE
S45

BATIENTE

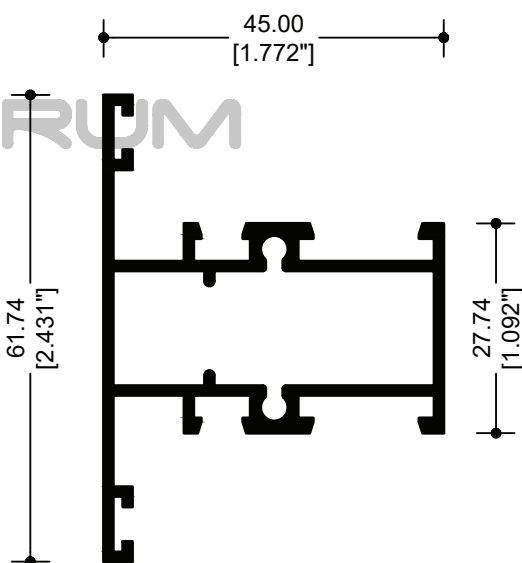
PREMIUM
SERIE
S45
BATEANTE



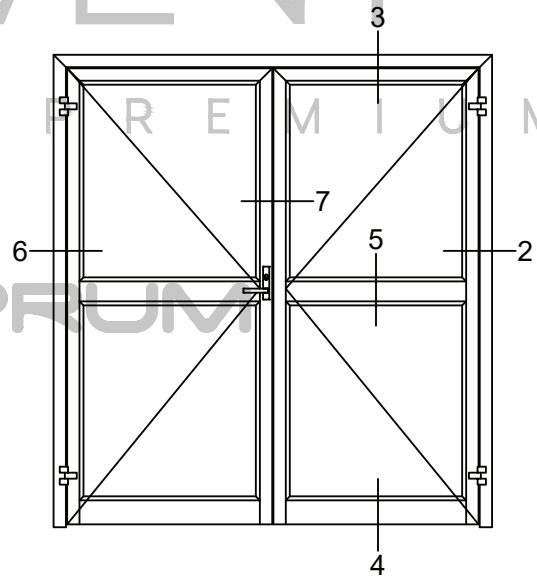
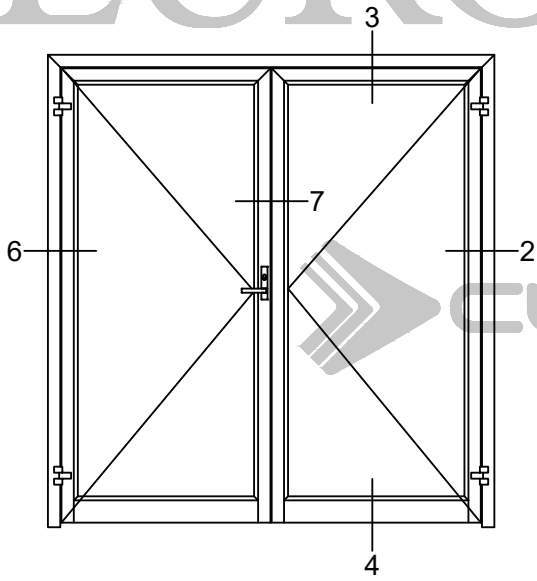
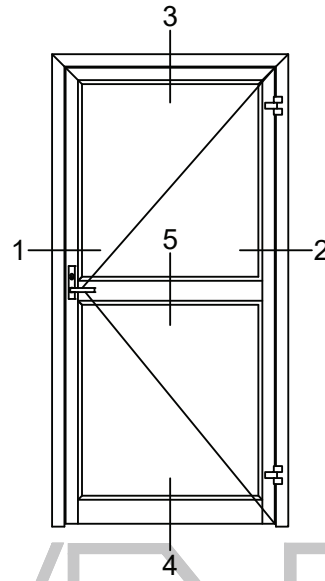
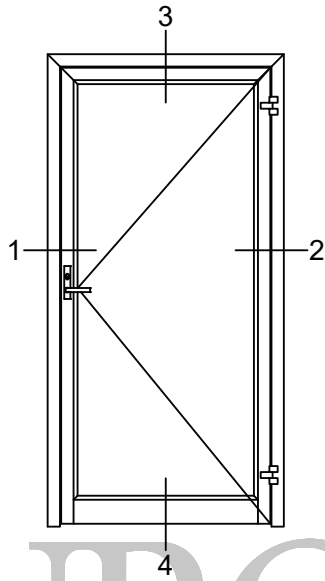
62039
INTERMEDIO



62040
SELLO DE HERMETICIDAD



62041
INTERMEDIO CUADRÍCULA



EUROVENT²

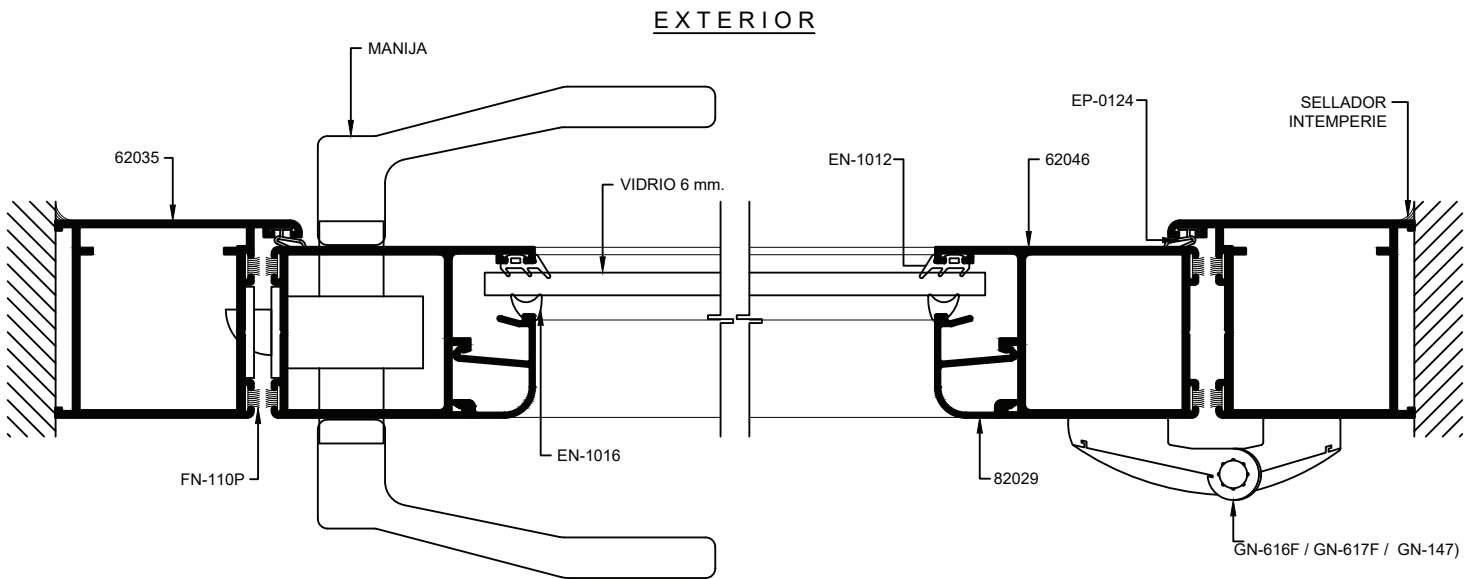


PREMIUM
SERIE

S45

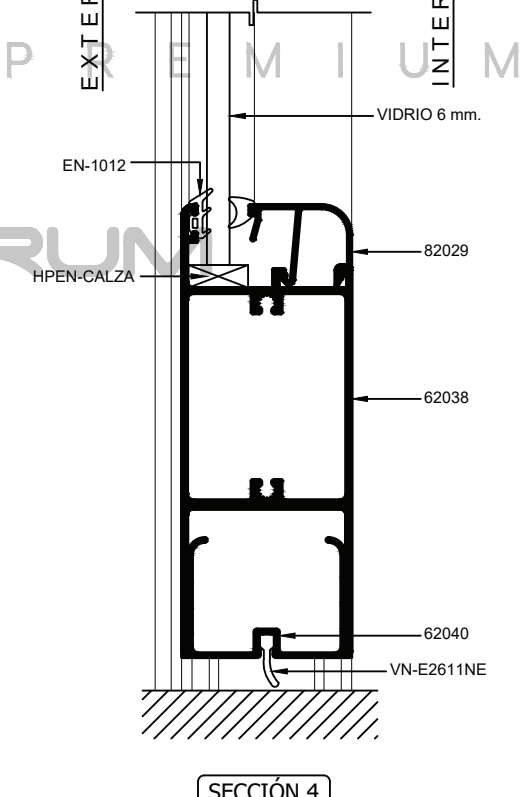
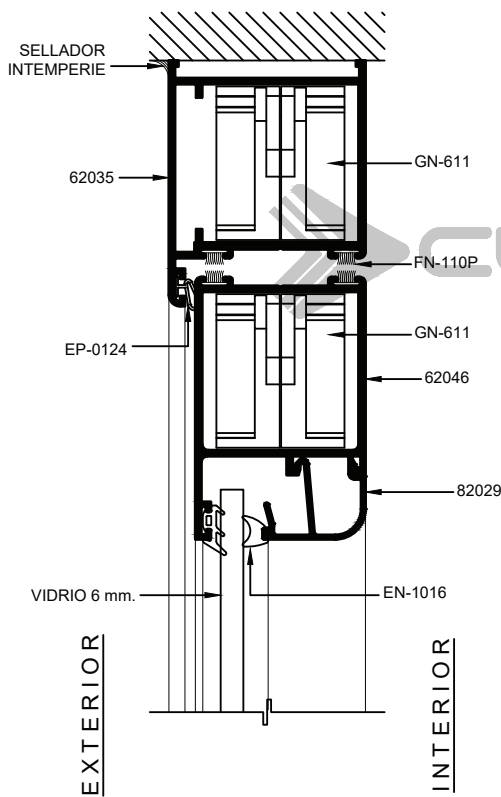


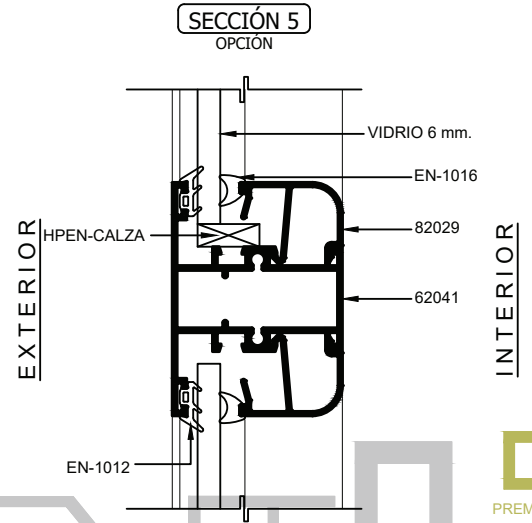
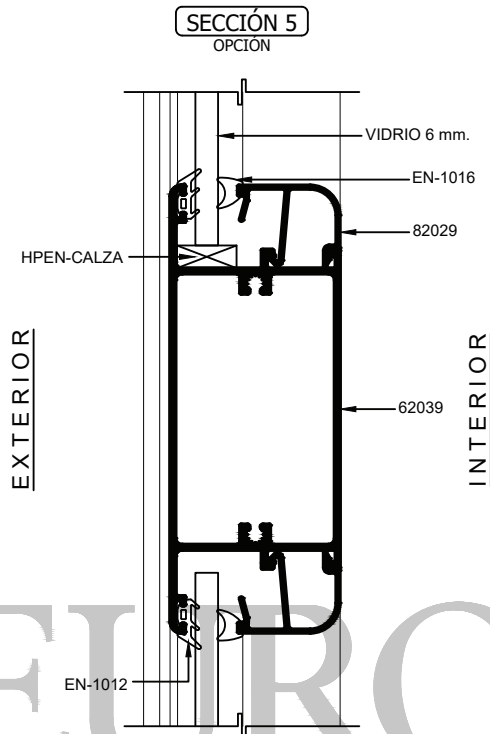
BATIANTE



PREMIUM
SERIE
S45
BATEANTE

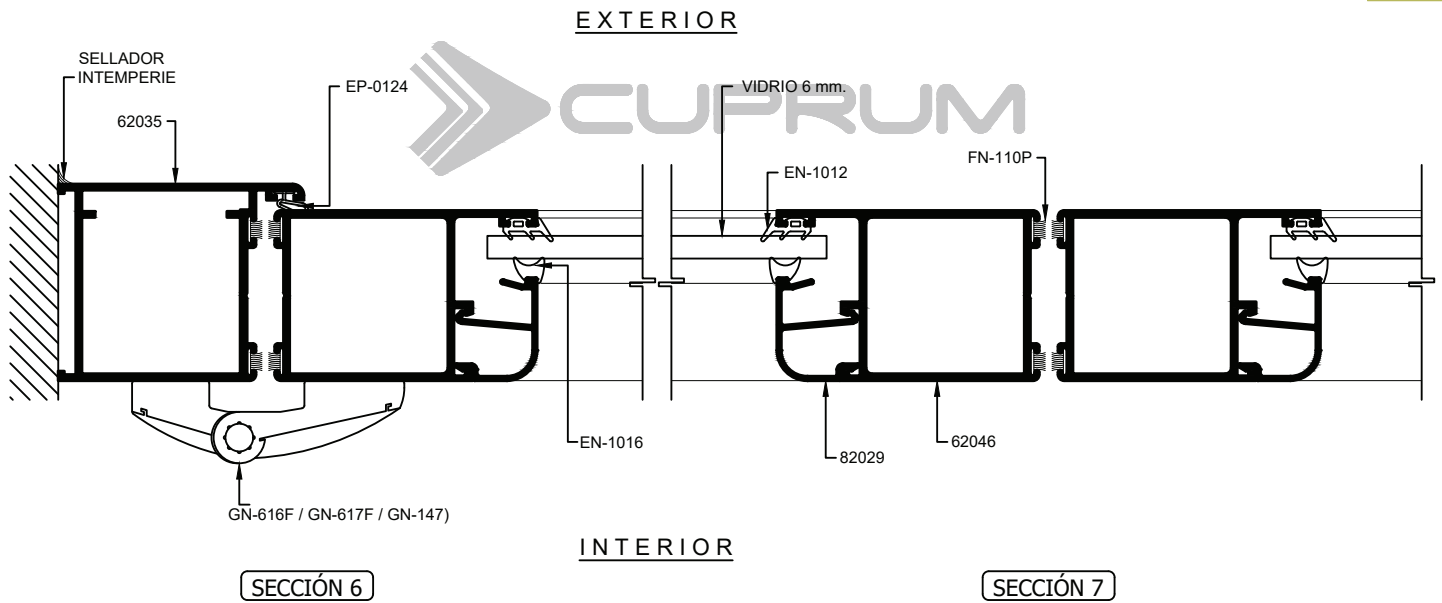
SECCIÓN 1 INTERIOR SECCIÓN 2
EUROVENT[®]
SECCIÓN 3 EXTERIOR INTERIOR



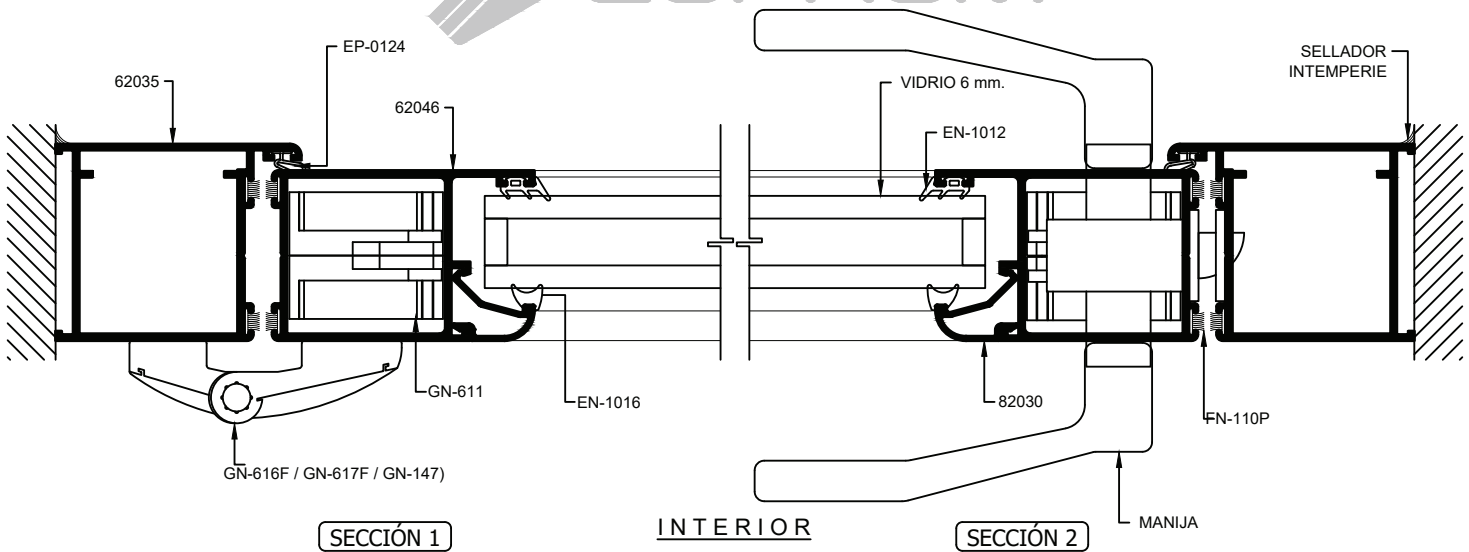
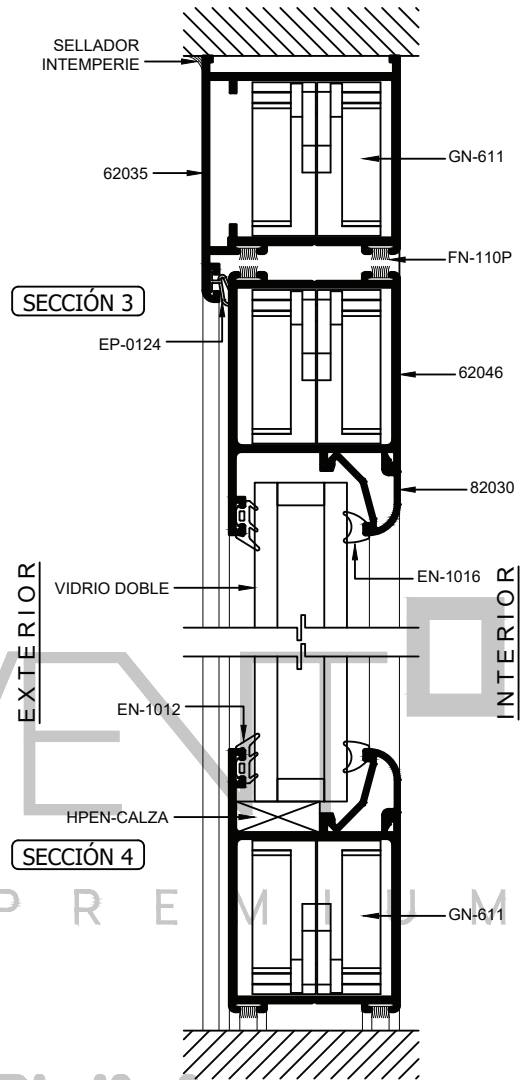
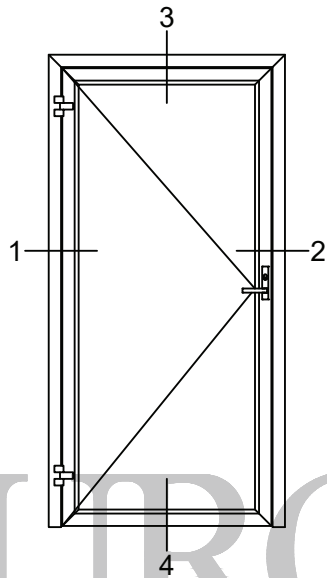


EUROVENT
PREMIUM

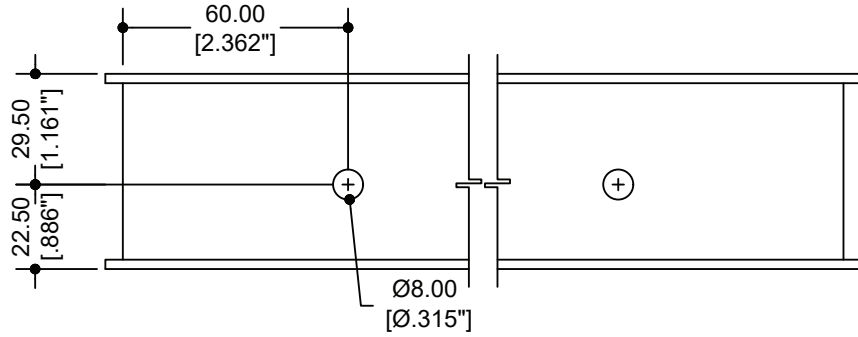
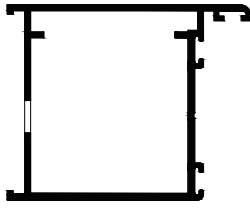
PREMIUM
SERIE
S45
BATIENTE



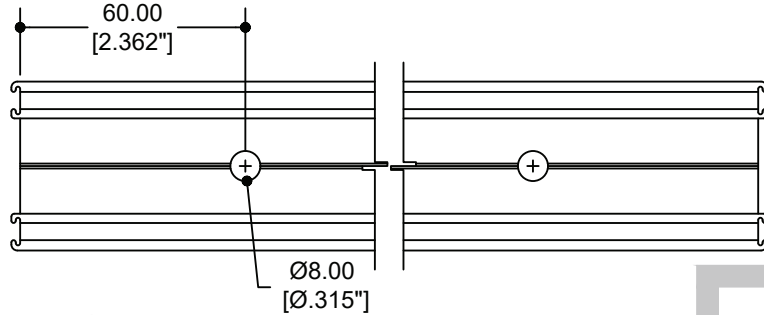
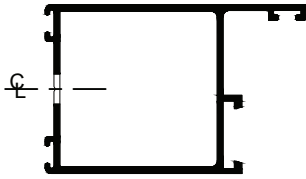
PREMIUM
SERIE
S45
BATIENTE



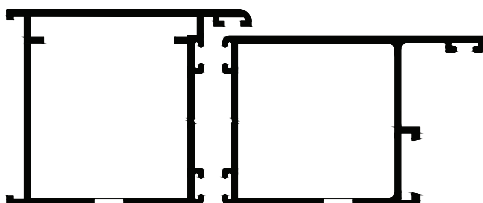
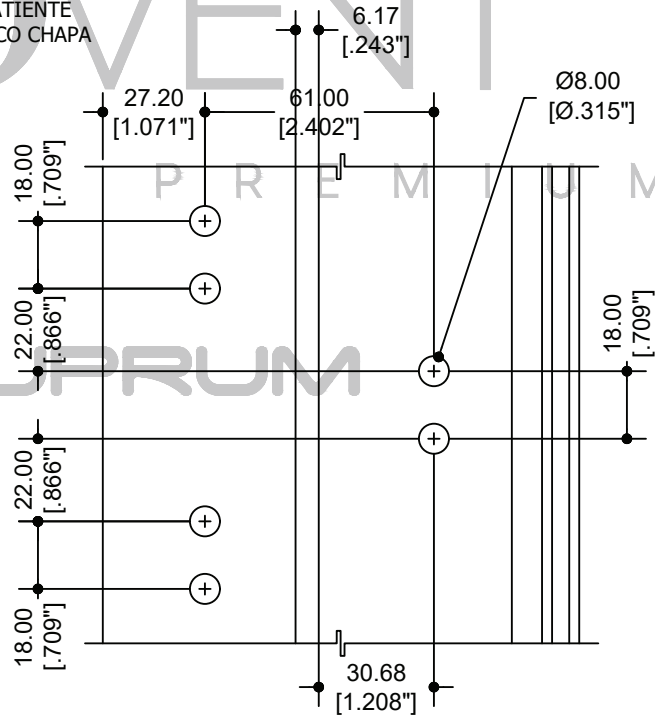
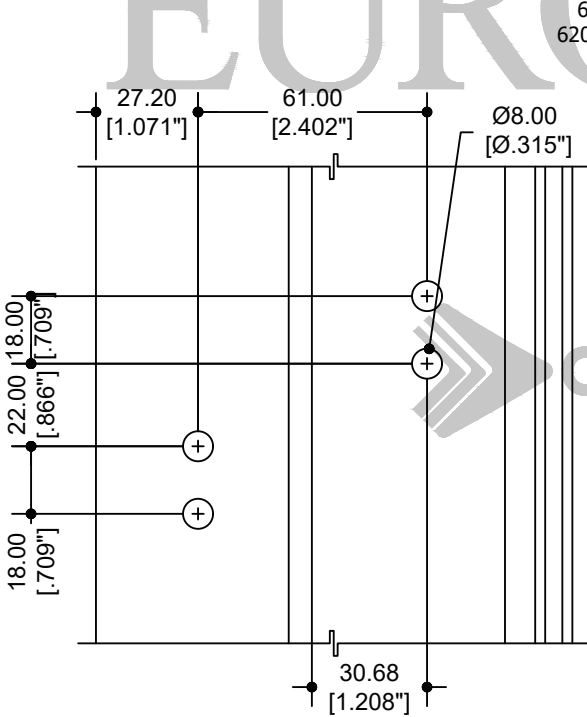
62035 BATIENTE



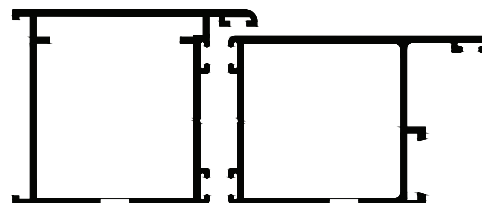
62046 CERCO CHAPA



OPERACIÓN BISAGRAS DOMINA
62035 BATIENTE
62046 CERCO CHAPA



GN-616F



GN-617F



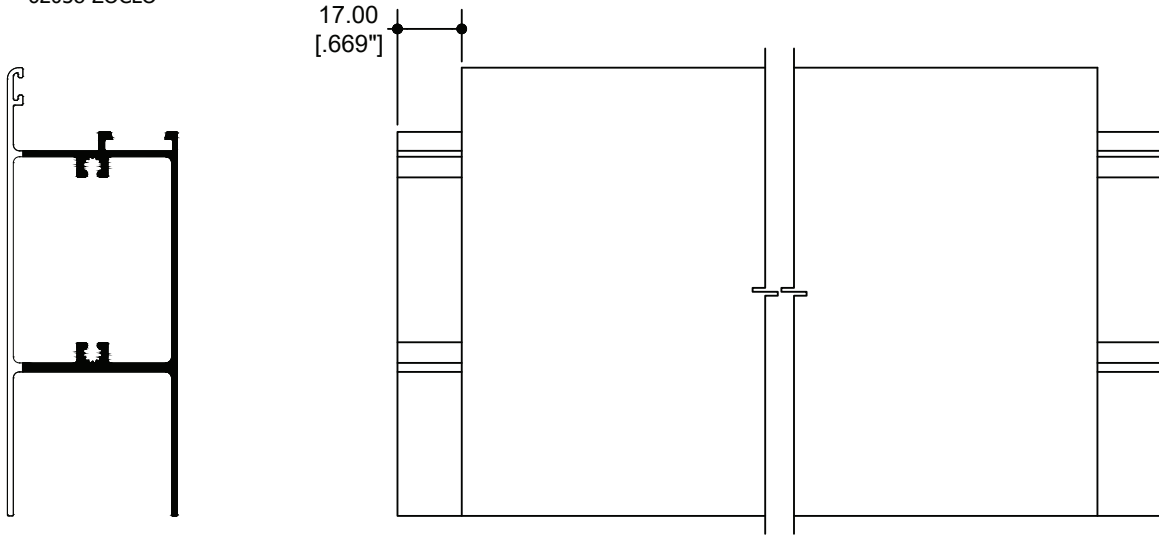
PREMIUM
SERIE

S45



BATIENTE

62038 ZOCLO



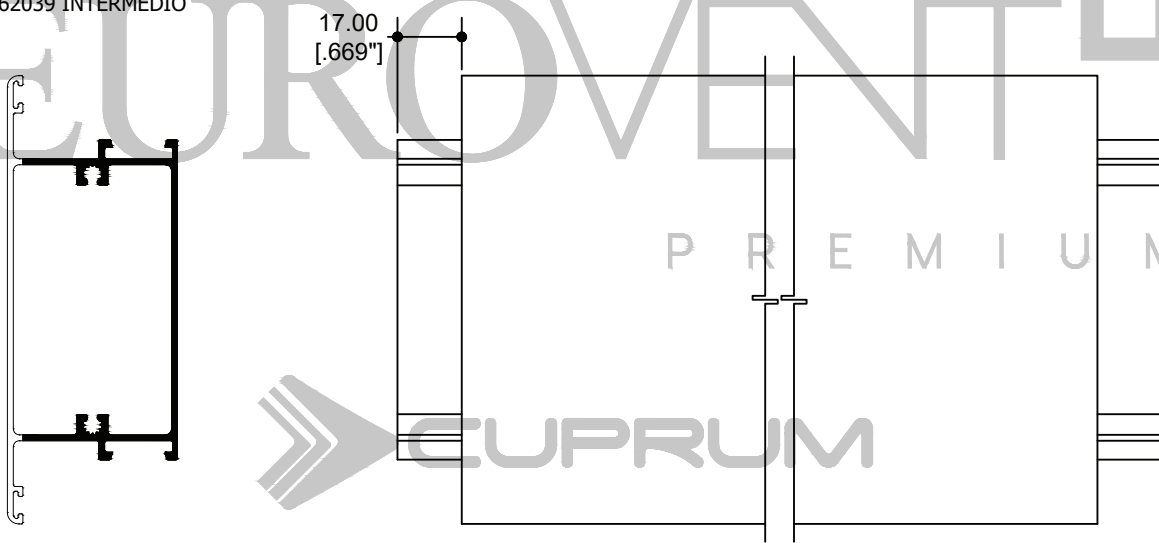
PREMIUM
SERIE

S45

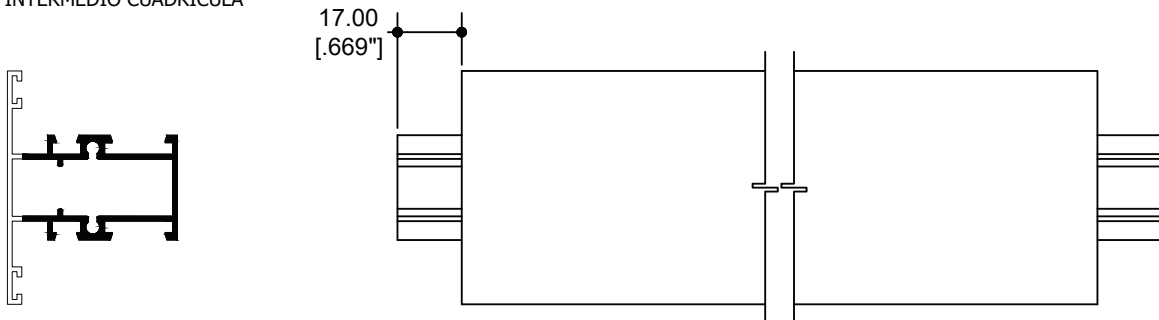


BATIENTE

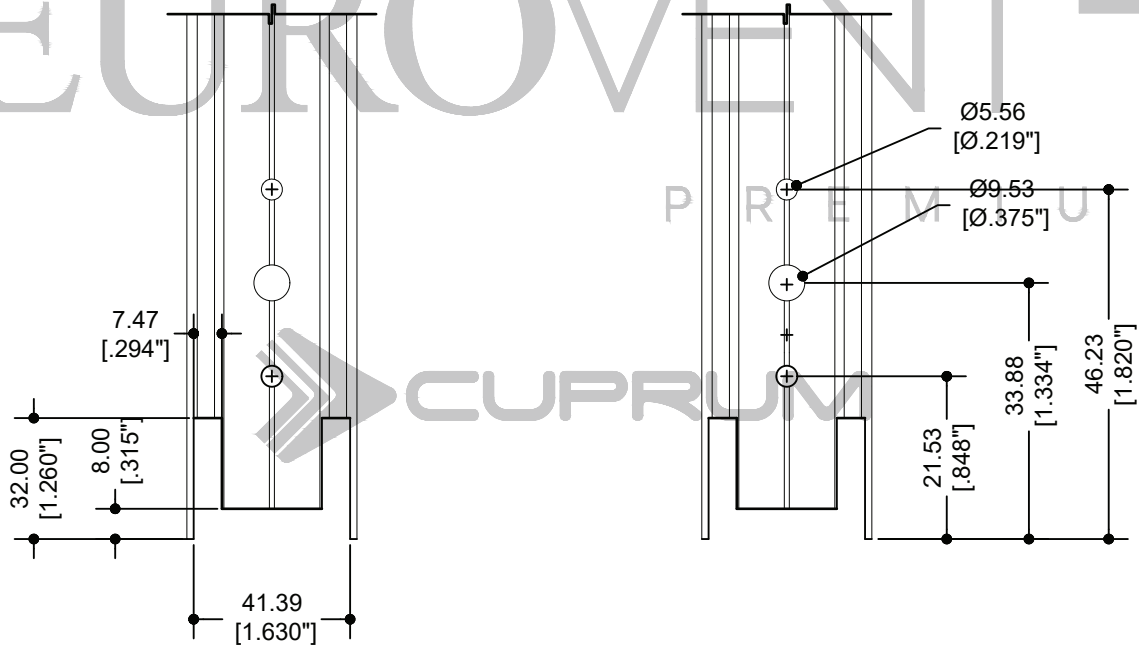
62039 INTERMEDIO



62041 INTERMEDIO CUADRICULA



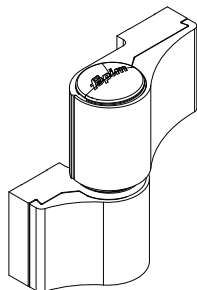
62046 CERCO CHAPA



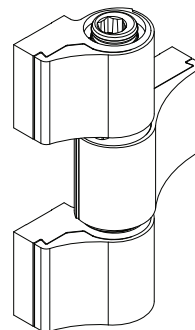
PREMIUM
SERIE

S45

BATIENTE



GN-616F
 BISAGRA DOMINA DOS PALAS
 CAPACIDAD DE CARGA:
 CON 2 BISAGRAS 120 KG.
 (CONSIDERANDO LAS DIMENSIONES DE
 1000 MM. x 2200 MM.)



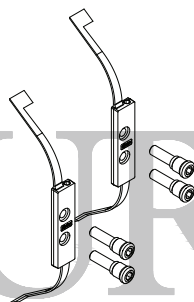
GN-617F
 BISAGRA DOMINA TRES PALAS
 CAPACIDAD DE CARGA:
 CON 2 BISAGRAS 150 Kg.
 (CONSIDERANDO LAS DIMENSIONES DE
 1000 MM. x 2000 MM.)

PREMIUM
 SERIE

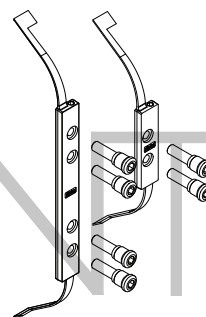
S45



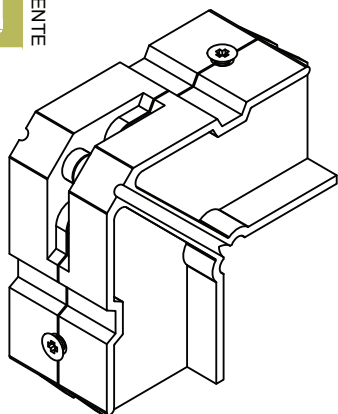
BATIENTE



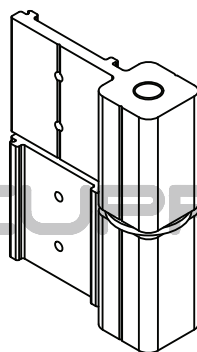
GN-616K
 KIT DE FIJACIÓN BISAGRA
 DOMINA DOS PALAS



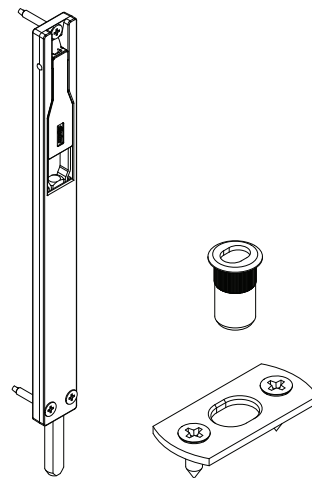
GN-617K
 KIT DE FIJACIÓN BISAGRA
 DOMINA TRES PALAS



GN-611
 ESCUADRA PUERTA



GN-147
 BISAGRA PARA PUERTA BATIENTE
 CAPACIDAD DE CARGA:
 CON 2 BISAGRAS 80 KG.
 CON 3 BISAGRAS 100 KG.
 (CONSIDERANDO LAS
 DIMENSIONES DE 1000 MM. x
 2000 MM.)



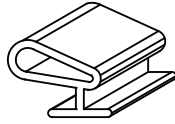
GN-640KF
 PASADOR Y CONTRA TITAN
 140MM.



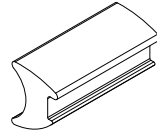
T2137120
 TENSOR 3/8"



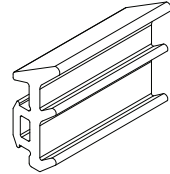
GN-102D
TAPÓN CUBRE PIJA



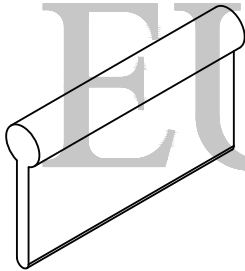
EP-0124
EMPAQUE HONGO DECENTRADO



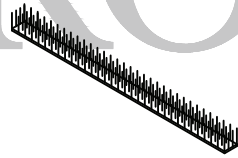
EN-1016
EPDM CUÑA FIJO
6 Y 24 MM



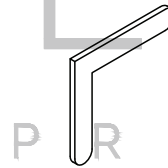
EN-1012
EMPAQUE RESPALDO



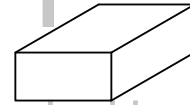
VN-E2611NE
VINIL ALETA



FN-110P
FELPA CON PLÁSTICO

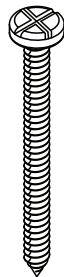


GN-618A
ESCUADRA DE
ALINEACIÓN

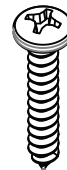


HPEN-CALZA
1/4 " x 3/8"

PREMIUM
SERIE
S45
BATIENTE

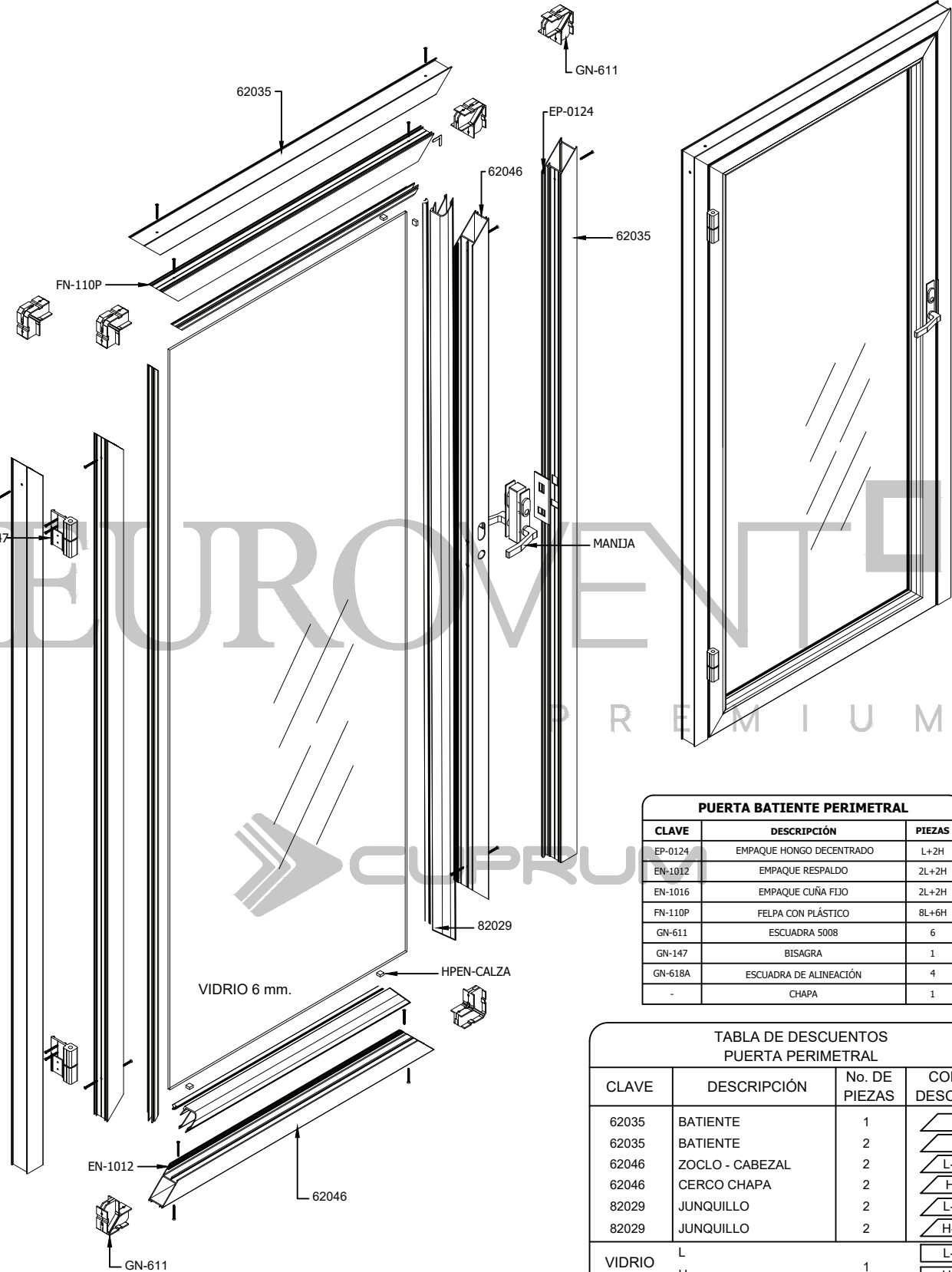


PFNG-1017
#10 x 1 1/2" INOX



PFNG-1011
TORNILLO P/
ESCUADRA

PREMIUM
SERIE
S45
BATIENTE

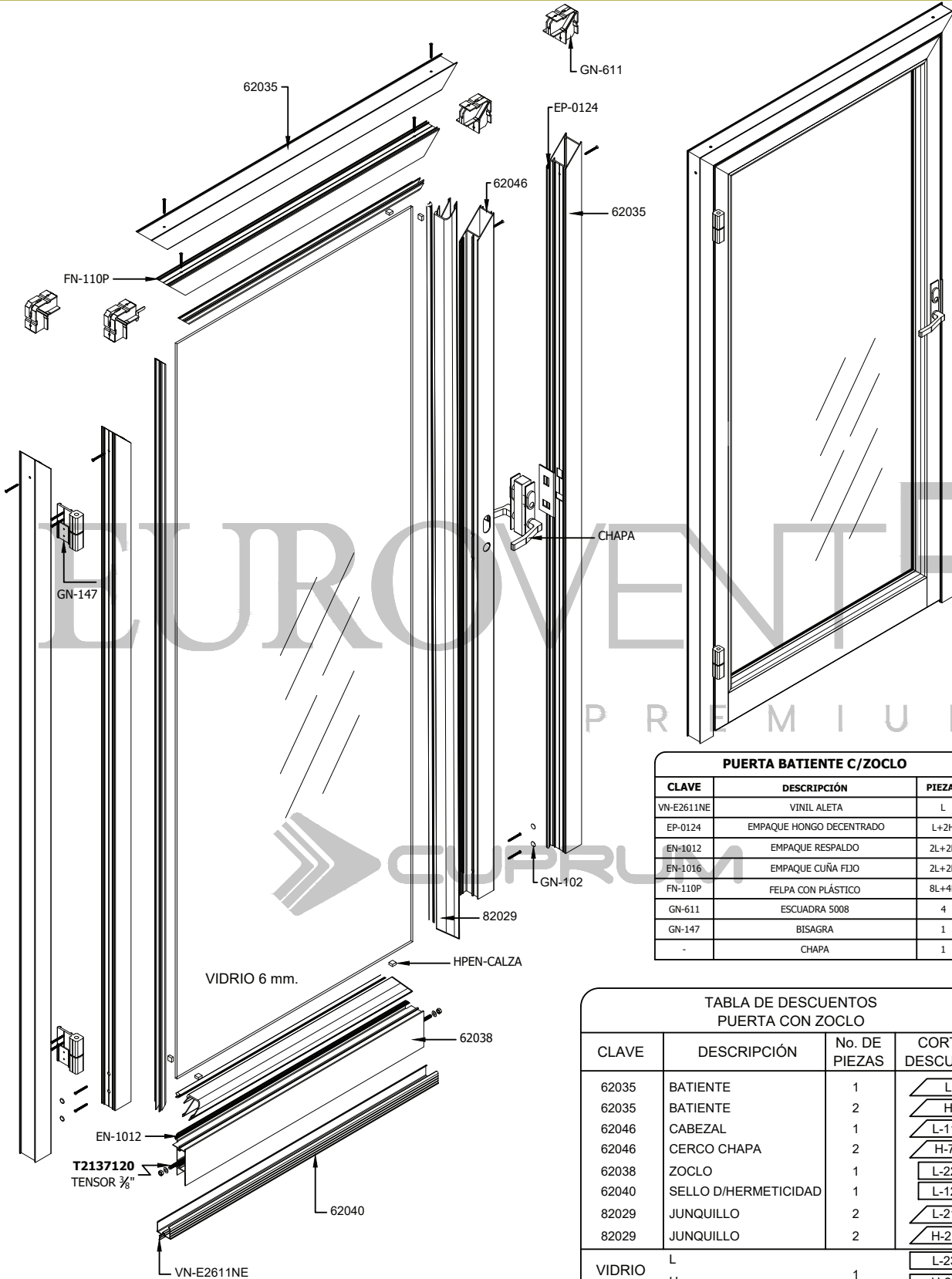


PUERTA BATIENTE PERIMETRAL		
CLAVE	DESCRIPCIÓN	PIEZAS
EP-0124	EMPAQUE HONGO DECENTRADO	L+2H
EN-1012	EMPAQUE RESPALDO	2L+2H
EN-1016	EMPAQUE CUÑA FIJO	2L+2H
FN-110P	FELPA CON PLÁSTICO	8L+6H
GN-611	ESCUADRA 5008	6
GN-147	BISAGRA	1
GN-618A	ESCUADRA DE ALINEACIÓN	4
-	CHAPA	1

TABLA DE DESCUENTOS PUERTA PERIMETRAL			
CLAVE	DESCRIPCIÓN	No. DE PIEZAS	CORTE Y DESCUENTO
62035	BATIENTE	1	L
62035	BATIENTE	2	H
62046	ZOCLO - CABEZAL	2	L-119
62046	CERCO CHAPA	2	H-65
82029	JUNQUILLO	2	L-214
82029	JUNQUILLO	2	H-160
VIDRIO	L	1	L-236
	H		H-182

L= ANCHO
H= ALTO

DESCUENTOS EN MM.



PREMIUM
SERIE
S45
BATIENTE

PUERTA BATIENTE C/ZOCLO		
CLAVE	DESCRIPCIÓN	PIEZAS
VN-E2611NE	VINIL ALETA	L
EP-0124	EMPAQUE HONGO DECENTRADO	L+2H
EN-1012	EMPAQUE RESPALDO	2L+2H
EN-1016	EMPAQUE CUÑA FIJO	2L+2H
FN-110P	FELPA CON PLÁSTICO	8L+4H
GN-611	ESCUADRA 5008	4
GN-147	BISAGRA	1
-	CHAPA	1

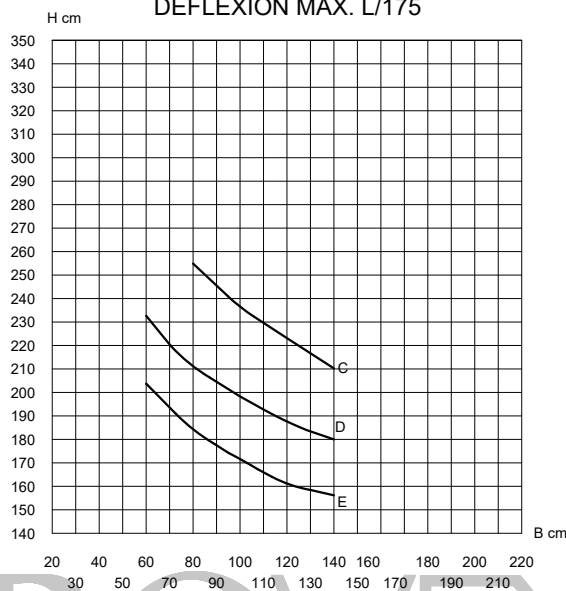
TABLA DE DESCUENTOS PUERTA CON ZOCLO			
CLAVE	DESCRIPCIÓN	No. DE PIEZAS	CORTE Y DESCUENTO
62035	BATIENTE	1	L
62035	BATIENTE	2	H
62046	CABEZAL	1	L-119
62046	CERCO CHAPA	2	H-70
62038	ZOCLO	1	L-224
62040	SELLO D/HERMETICIDAD	1	L-128
82029	JUNQUILLO	2	L-214
82029	JUNQUILLO	2	H-214
VIDRIO	L	1	L-236
	H		H-236

L= ANCHO
H= ALTO

DESCUENTOS EN MM.

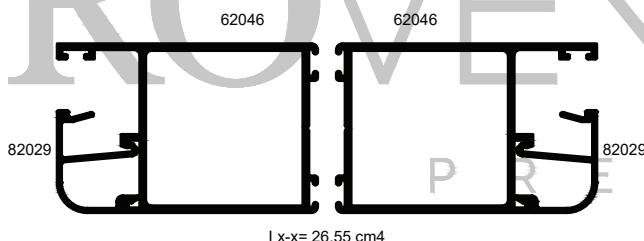
PUERTA SERIE 45
A UNA ALTURA DE 15 METROS

DEFLEXIÓN MAX. L/175



LOS LÍMITES DE FABRICACIÓN PARA LOS PERFILES, SERÁN LOS QUE SE ENCUENTREN DEBAJO DE LAS CURVAS GRAFICADAS.

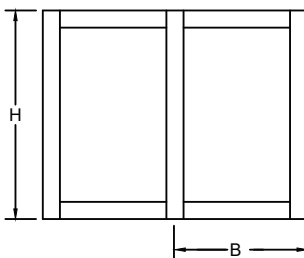
ALEACIÓN: 6063
TEMPLE: 5



Valores de presión por velocidad de viento

Curvas	Presión del diseño	Velocidad de viento	Zona
C	65 Kg/m ²	120 Km/h	Centro de grandes ciudades, Barrios Residenciales, Campo Abierto
D	145 Kg/m ²	160 Km/h	Zona Costera
E	195 Kg/m ²	180 Km/h	Zona Huracanes

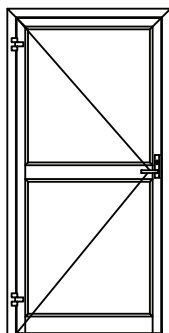
LOS LÍMITES DE UN CANCEL VAN EN FUNCIÓN DE LA COMBINACIÓN DE RESISTENCIA DEL PERFIL DE ALUMINIO, EL VIDRIO Y LOS ACCESORIOS QUE LO INTEGRAN.



VERIFICAR QUE LA DEFLEXIÓN DEL PERFIL SEA COMPATIBLE CON EL VIDRIO UTILIZADO.

PREMIUM
SERIE
S45
BATIENTE

PARÁMETROS MÍNIMOS Y MÁXIMOS DE FABRICACIÓN.



PB S-45
MÍNIMO 0.60 x 2.00
MÁXIMO 0.90 x 2.30

ALUMINIO					
CLAVE	DESCRIPCIÓN	PIEZAS X ATADO	LARGO STD. MTS.	PERÍMETRO ANOD. CM.	PERÍMETRO PUL. CM.
82029	JUNQUILLO 6mm.	12	6.10	17.60	4.26
82030	JUNQUILLO 24mm.	16	6.10	12.44	2.49
62035	BATIENTE	4	6.10	28.13	21.63
62038	ZOCLO	3	6.10	44.13	22.32
62039	INTERMEDIO	3	6.10	40.57	20.86
62040	SELLO DE HERMETICIDAD	4	6.10	24.62	-
62041	INTERMEDIO CUADRICULA	4	6.10	32.57	9.60
62046	CERCO CHAPA	4	6.10	28.92	18.61



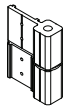



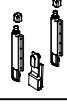
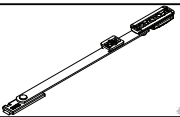


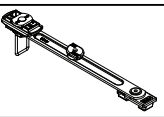

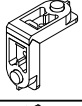
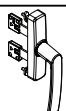
PREMIUM
SERIE

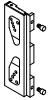
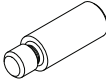

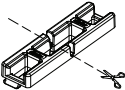
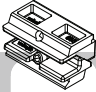

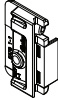
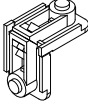
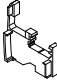

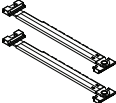



S45


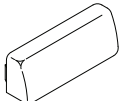

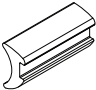

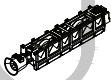

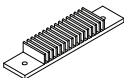



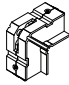

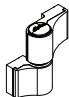
BATIENTE

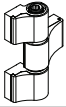
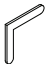
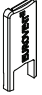
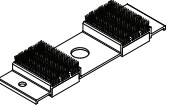
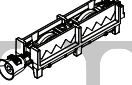
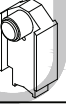
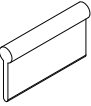
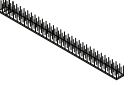

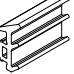
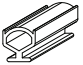

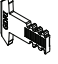
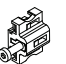


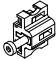

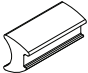
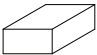

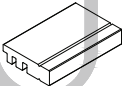
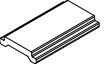


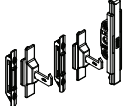

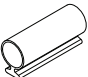
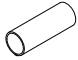
Este manual está protegido bajo varias patentes y diseños en trámite.
Prohibida su reproducción total o parcial.

CLAVE	FIGURA	DESCRIPCION	APLICACION							
			C-80	PC-150	V-45	PB-45	PB-45 CE	F-45	F-80	F-150
GN-102D		TAPÓN CUBRE PIJA	•	•	•	•				
GN-105		TAPÓN DESAGÜE	•	•						
GN-147		BISAGRA PUERTA BATIENTE COMERCIAL Y RESIDENCIAL (PAR)				•				
GN-450F		KIT CREMONA PRIMA FUNCION REVERSIBLE				•				
GN-451F		BISAGRA GRIP DOS PALAS				•				
*GN-453		KIT OSCILO CREMONA GEA Y BRAZO M GN-453F				•				
GN-456		KIT DE PLASTICOS				•				
GN-457F		COMPAS LIMITADOR				•				
GN-458KF		POSICIONADOR DE HOJAS				•				
GN-459F		CIERRE GOLPETE CICO				•				
GN-460F		COMPAS ABATIBLE RALLENTY				•				
GN-461F		BISAGRA BRIDGE TRES PALAS				•	•			
GN-467		ESCUADRA BOTON 417	•							
GN-471F		CREMONA GAIA DE DOS PALAS				•				

CLAVE	FIGURA	DESCRIPCION	APLICACION							
			C-80	PC-150	V-45	PB-45	PB-45 CE	F-45	F-80	F-150
GN-472		JUEGO APERTURA UNICA			●					
GN-473F		EJE 18 MM BT			●					
GN-476F		TERMINAL PLETINA			●					
GN-477F		ENCUENTRO DOBLE SUPERIOR E INFERIOR			●					
GN-478KF		3ER PUNTO DE CIERRE REGULABLE BT			●		●			
GN-479F		BULON DE CIERRE REGULABLE BT			●		●			
GN-480F		ENCUENTRO PARA BULÓN REGULABLE			●		●			
GN-481		ESCUADRA BOTON 421	●	●	●		●	●	●	●
GN-483		TAPON CIEGABATIENTE			●		●			
GN-485F		PASADOR HOJA PASIVA			●		●			
GN-486IDH		BRAZO TELESCOPICO LASER			●					
GN-488A		COMPAS LARGO 1980			●					
GN-489HE		COMPAS CORTO 1981			●					
FN-552		CIERRE CHICO VENTANA	●							

CLAVE	FIGURA	DESCRIPCION	APLICACION							
			C-80	PC-150	V-45	PB-45	PB-45 CE	F-45	F-80	F-150
FN-553		CIERRE GRANDE PUERTA	•	•						
GN-554		TAPA DREN	•	•	•			•	•	
GN-559F		UÑERO BRIO EMBUTIDO	•	•						
EN-1013		EMPAQUE EPDM CUÑA (HOJA) VIDRIO	•							
GN-601F		CARRETILLA 80 1 RUEDA 40 KG (VENTANA)	•							
GN-614F		CARRETILLA 80 2 RUEDAS 100 KG (PUERTA)	•							
GN-604C		ENGANCHE (CONTRA MARCO)	•	•						
PN-0924		CORTAVIENTOS	•							
GN-606T		TAPA TRASLAPE	•							
GN-607B		CANDADO DE HOJA	•							
GN-618A		ESCUADRA DE ALINEACIÓN	•	•						
GN-611		ESCUADRA 5008				•				
GN-612		CONECTOR BERNINA 575			•	•	•	•		
GN-616F		BISAGRA DOMINA DOS PALAS				•				

CLAVE	FIGURA	DESCRIPCION	APLICACION									
			C-80	PC-150	V-45	PB-45	PB-45 CE	F-45	F-80	F-150		
GN-617F		BISAGRA DOMINA TRES PALAS				●						
GN-618A		ESCUADRA DE ALINEACIÓN	●	●	●							
GN-622TT		TAPA TRASLAPE (4)		●								
GN-622CV		CORTAVIENTOS (2)		●								
GN-622CAHEF		CARRETILLA (4)		●								
GN-623		CANDADO DE HOJA		●								
VN-E2611NE		VINIL ALETA				●	●					
FN-110P		FELPA CON PLÁSTICO	●	●		●						
EP-0124		EMPAQUE HONGO DECENTRADO				●	●	●				
EN-1012		EMPAQUE VIDRIO DE HOJA				●	●	●	●	●	●	●
EP-0135		EMPAQUE HONGO DE HOJA				●		●				
VN-2610NE		EMPAQUE CUÑA		●								
FN-604A		GANCHO	●	●								
FN-001		ANTIFALSA MANIOBRA	●									

CLAVE	FIGURA	DESCRIPCION	APLICACION							
			C-80	PC-150	V-45	PB-45	PB-45 CE	F-45	F-80	F-150
FN-002		ANTIFALSA MANIOBRA	•							
GN-640KF		PASADOR Y CONTRA TITAN 140MM.			•					
EN-1016		EPDM CUÑA FIJO 6 Y 24 MM			•	•	•	•	•	•
HPEN-CALZA		HPEN-CALZA 1/4 " x 3/8"	•	•	•	•	•	•	•	•
PN-0923		CALZA PARA VIDRIO (HOJA)	•							
PN-0922		CALZA PARA VIDRIO (FIJO)	•				•			
CN-0124		PLETINA POLIAMIDA	•							
CN-0123		MANIJA ACODADA IZQUIERDA	•							
CN-0122		MANIJA ACODADA DERECHA	•							
CN-0120		KIT BÁSICO MULTIPUNTO	•							
MP1502PE4 (4 Ó 2) PUNTOS		KIT MULTIPUNTO 4 PUNTOS Ó KIT MULTIPUNTO 2 PUNTOS		•						
EN-2402H		EMPAQUE TRASLPAE	•							
VN-E2002NE		VINIL PARA MOSQUITERO	•	•						

CLAVE	FIGURA	SUP. ANOD.	SUP. EXPUESTA	LARGO STD.	PIEZAS x ATADO	PAGINA
5173		9.5	3.85	6.1	20	17 27
11409		18.3	7.30	6.1	12	24
11411		14.17	11.36	6.1	8	24
12263		39.29	19.26	6.1	4	22
12273		17.42	12.45	6.1	8	27
12274		22.31	11.71	6.1	4	27
12275		21.14	21.14	6.1	8	27
12276		23.71	8.09	6.1	4	27
12277		21.69	10.39	6.1	4	27
12393		4.56	4.56	6.1	40	27
12428		10.00	8.19	6.1	22	23
12437		37.26	19.00	6.1	4	22
12456		23.33	9.53	6.1	8	23 27
12504		42.00	12.76	6.1	4	7
12505		23.17	3.43	6.1	8	7

CLAVE	FIGURA	SUP. ANOD. EXPUESTA	SUP. LARGO STD.	PIEZAS x ATADO	PAGINA	
12506		35.43	9.50	6.1	6	7
12507		15.08	3.48	6.1	20	7 12
12513		36.48	9.56	6.1	4	7
12542		24.41	17.38	4.6	6	28
12543		13.42	2.98	6.1	20	8 29 32
12544		33.94	26.91	4.6	4	30
12545		23.54	10.47	6.1	4	28
12547		38.54	16.74	6.1	6	21
12562		40.35	21.34	6.1	4	28 31
12563		13.06	5.55	6.1	20	9
12566		20.79	0.0	6.1	10	29 31
12569		23.98	9.08	6.1	4	28 30
12576		12.95	2.72	6.1	20	29 32
12581		21.45	4.90	6.1	8	9
12592		44.08	11.50	6.1	4	8

CLAVE	FIGURA	SUP. ANOD.	SUP. EXPUESTA	LARGO STD.	PIEZAS x ATADO	PAGINA
12593		35.6	8.93	6.1	4	8
12594		18.35	2.04	6.1	8	8
12595		20.15	5.17	6.1	12	32
12596		48.79	30.57	6.1	2	31
12602		35.31	20.41	4.6	3	30
12603		10.21	2.30	6.1	20	29 32
12606		37.33	10.82	6.1	8	6
12607		16.72	1.91	6.1	16	6
12608		30.23	8.61	6.1	8	6
12609		12.91	2.81	6.1	20	6
12617		23.91	15.64	6.1	6	28 30
12653		14.21	11.45	6.1	20	32
12664		36.46	15.39	6.1	6	21
12756		33.31	15.64	6.1	8	28 30
13363		23.98	12.63	6.1	8	27










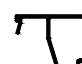








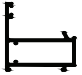


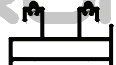
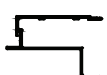

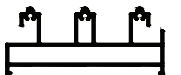
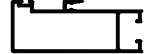



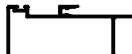
CLAVE	FIGURA	SUP. ANOD.	SUP. EXPUESTA	LARGO STD.	PIEZAS x ATADO	PAGINA
13614		61.6	25.20	6.1	3	14
13615		32.27	7.14	6.1	6	14
13616		21.40	6.44	6.1	12	14
13617		52.72	12.20	6.1	3	14
13829		60.01	17.50	6.1	2	15
13830		55.58	12.65	6.1	4	15
13831		34.44	9.53	6.1	6	15
13832		19.8	5.57	6.1	16	15
14384		22.60	10.16	6.1	8	16
14385		50.20	22.81	6.1	4	16
14411		14.35	11.06	6.1	5	24
14412		3.22	0.0	6.1	24	42 44 54
14702		21.65	11.23	6.1	20	23
14918		20.84	7.82	6.1	12	23
15043		4.39	4.39	6.1	32	30

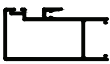

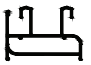
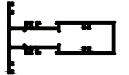

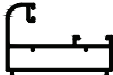
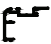






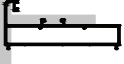
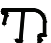


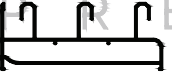

CLAVE	FIGURA	SUP. ANOD.	SUP. EXPUESTA	LARGO STD.	PIEZAS x ATADO	PAGINA	CLAVE	FIGURA	SUP. ANOD.	SUP. EXPUESTA	LARGO STD.	PIEZAS x ATADO	PAGINA
18409		32.53	25.3	5.0	6	22	45050		4.73	0.0	6.1	24	56
18411		28.96	21.73	6.1	4	21	50701		9.27	4.75	6.1	30	17 23
18413		15.91	13.08	6.1	12	24	62014		17.49	14.13	6.1	6	44 54
18419		30.10	24.53	5.0	4	22	62026		35.53	9.58	6.1	4	55
18421		26.53	20.96	6.1	4	21	62027		36.11	8.06	6.1	4	55
22504		44.92	13.96	6.1	4	11	62031		37.70	5.87	6.1	6	56 60
22513		40.98	9.57	6.1	4	11	62032		25.80	4.62	6.1	12	56
22581		24.22	5.25	6.1	8	13	62033		30.03	8.09	6.1	4	37 55 59
22592		47.13	16.02	6.1	4	12	62035		28.13	21.63	6.1	4	57
22593		38.88	9.22	6.1	4	12	62038		44.13	22.32	6.1	3	37 57 59
22594		21.08	3.11	6.1	8	12	62039		40.57	20.86	6.1	3	58
32506		38.54	9.57	6.1	6	11	62040		24.62	24.62	6.1	4	58 60
32563		15.95	6.72	6.1	12	13	62041		32.57	9.60	6.1	4	10 37 60 40 58
42505		26.07	4.63	6.1	8	11	62042		16.42	3.30	6.1	12	37
42507		16.51	4.42	6.1	8	11	62046		28.92	18.61	6.1	4	57

CLAVE	FIGURA	SUP. ANOD.	SUP. EXPUESTA	LARGO STD.	PIEZAS x ATADO	PAGINA	CLAVE	FIGURA	SUP. ANOD. EXPUESTA	SUP. EXPUESTA	LARGO STD.	PIEZAS x ATADO	PAGINA
62052		49.11	37.2	6.1	2	52	62374		55.82	36.74	6.1	4	20
62054		68.26	51.07	6.1	1	52	64206		28.28	14.4	6.1	6	54
62055		49.80	19.52	6.1	3	53	64640		31.49	23.66	6.1	6	25
62056		46.18	17.81	6.1	3	53	64641		39.90	18.75	6.1	4	25
62057		45.39	13.57	6.1	3	53	64642		39.04	31.99	6.1	4	25
62058		23.10	10.94	6.1	8	53	64643		13.50	4.86	6.1	6	25
62060		15.93	1.59	6.1	16	53	64644		41.08	13.72	6.1	4	26
62066		31.18	12.42	6.1	8	18	64645		29.52	7.24	6.1	4	26
62070		15.92	7.40	6.1	16	19	64646		50.22	30.37	6.1	2	26
62078		11.19	6.20	6.1	24	19	65191		56.10	18.29	6.1	2	33
62085		35.41	14.75	6.1	4	59	65192		42.31	18.29	6.1	2	33
62091		26.14	13.62	6.1	2	54	65194		39.32	NA	6.1	2	34
62140		44.51	10.07	6.1	4	16	65196		12.71	6.16	6.1	12	34
62145		21.33	5.06	6.1	12	38	67163		42.69	18.31	6.1	2	34
62170		28.90	6.66	6.1	8	13	67164		44.06	23.32	6.1	2	34

CLAVE	FIGURA	SUP. ANOD.	SUP. EXPUESTA	LARGO STD.	PIEZAS x ATADO	PAGINA	CLAVE	FIGURA	SUP. ANOD.	SUP. EXPUESTA	LARGO STD.	PIEZAS x ATADO	PAGINA
67428		32.60	16.52	6.1	2	33	68850		33.19	17.02	6.1	8	17
67429		58.75	27.00	6.1	2	35	69356		12.91	4.24	6.1	20	17
67430		71.53	30.86	6.1	2	35	69368		12.01	4.11	6.1	20	17
67712		18.47	15.94	6.1	2	42	69920		19.26	5.64	6.1	14	
67739		70.83	51.21	6.1	2	32	70942		57.64	29.88	6.1	2	
67894		32.94	15.19	6.1	4	18	70943		80.05	37.55	6.1	2	
67899		17.29	6.55	6.1	12	19	70944		7.76	2.06	6.1	24	45 49
68299		32.95	17.23	6.1	4	19	70946		38.15	25.14	6.1	4	45
68337		30.18	14.42	6.1	4	19	70947		49.11	24.68	6.1	4	46 48
68842		45.34	17.27	6.1	6	17	70948		39.36	24.95	6.1	4	46
68843		30.61	12.70	6.1	10	17	70949		47.13	26.04	6.1	2	47
68844		26.81	18.57	6.1	8	17	70950		34.03	27.56	6.1	4	47
68845		35.59	16.10	6.1	8	17	70951		28.06	12.17	6.1	6	49
68846		21.10	10.54	6.1	8	17	70952		23.63	9.87	6.1	4	45
68847		15.17	9.32	6.1	20	17	70953		28.15	13.37	6.1	6	46

CLAVE	FIGURA	SUP. ANOD.	SUP. EXPUESTA	LARGO STD.	PIEZAS x ATADO	PAGINA	CLAVE	FIGURA	SUP. ANOD.	SUP. EXPUESTA	LARGO STD.	PIEZAS x ATADO	PAGINA
70954		20.70	8.53	6.1	6	49	71254		41.20	32.30	6.1	2	
70956		29.42	5.71	6.1	6	46	71255		23.12	7.54	6.1	12	
70957		48.40	35.35	6.1	2	47	71256		20.86	6.43	6.1	12	
70997		51.84	31.77	6.1	2	48	71354		45.09	24.76	6.1	4	
70998		73.09	41.15	6.1	2	48	71378		8.62	0.00	6.1	15	67
70999		34.69	23.45	6.1	4	45 50	71383		21.83	0.00	6.1	6	66
71205		45.37	22.95	6.1	2		71470		21.41	9.89	6.10	10	66
71206		35.91	23.23	6.1	4		71471		75.42	25.42	6.1	2	61
71207		26.45	15.89	6.1	4		71472		60.29	15.27	6.1	2	61
71208		21.47	3.42	6.1	12		71515		42.26	32.62	6.1	1	65
71209		30.85	16.09	6.1	6		71516		35.93	28.63	6.1	2	61
71210		44.95	34.07	6.1	2		71517		46.12	39.07	6.1	1	63
71251		43.43	?	6.1	2		71518		53.10	18.60	6.1	2	61
71252		40.77	29.41	6.1	4		71519		72.89	28.79	6.1	2	63
71253		46.04	30.14	6.1	2		71520		76.57	24.90	6.1	2	62

CLAVE	FIGURA	SUP. ANOD.	SUP. EXPUESTA	LARGO STD.	PIEZAS x ATADO	PAGINA	CLAVE	FIGURA	SUP. ANOD.	SUP. EXPUESTA	LARGO STD.	PIEZAS x ATADO	PAGINA
71521		51.60	34.94	6.1	2	62	72607		79.68	35.20	6.1	2	50
71522		40.47	19.83	6.1	4	66	72608		43.68	20.87	6.1	4	50
71523		56.28	49.28	6.1	1	64	72609		8.61	3.32	6.1	20	45 49
71524		41.48	20.05	6.1	4	65	72610		46.02	20.62	6.1	4	51
71525		32.87	12.68	6.1	6	66	73643		21.59	6.80	6.1	10	41
71526		61.79	45.13	6.1	1	64	74272		11.17	9.59	6.1	18	29 32
71527		10.86	4.09	6.1	16	66	74268		15.29	8.42	6.1	16	29
71528		52.13	19.48	6.1	2	65	75029		29.15	0.00	3.66	2	67
71643		13.31	9.09	6.1	10	66	75030		22.50	0.00	6.10	6	66
71644		21.53	15.38	6.1	6	67	75039		9.09	0.00	3.66	15	67
71645		27.62	20.89	6.1	4	67	78407		40.04	19.52	6.1	4	20
71646		50.28	20.57	6.1	2	67	78408		34.95	5.64	6.1	8	20
72373		50.53	26.83	6.1	2	20	78410		34.29	21.38	6.1	4	22
72535		27.62	15.50	6.1	2	51	78412		30.71	17.81	6.1	4	21
72536		34.67	9.79	6.1	2	46 50	78420		31.86	21.38	6.1	4	22

CLAVE	FIGURA	SUP. ANOD.	SUP. EXPUESTA	LARGO STD.	PIEZAS x ATADO	PAGINA	CLAVE	FIGURA	SUP. ANOD.	SUP. EXPUESTA	LARGO STD.	PIEZAS x ATADO	PAGINA
78422		28.29	17.81	6.1	4	21	82093		31.62	10.98	6.1	4	10
82000		38.61	23.74	6.1	4	43	82047		41.05	20.12	6.1	2	40
82001		36.26	15.59	6.1	6	43	82079		26.29	8.19	6.1	6	10
82002		19.7	8.8	6.1	14	44	82103		17.64	9.39	6.1	12	44
82004		34.63	15.06	6.1	6	43	81642		4.30	2.20	6.1	108	27
82017		54.41	27.28	6.1	2	43	84207		20.85	11.68	6.1	8	44
82019		32.59	15.96	6.1	6	43	87734		36.36	14.32	6.1	2	39
82029		15.81	4.46	6.1	16	39	87896		31.74	19.83	6.1	4	18
82030		11.15	2.55	6.1	24	39	88300		43.87	26.84	6.1	4	18
82092		33.99	10.11	6.1	4	39							



CUPRUM

EUROVENT

P R E M I U M

Este manual y sus diseños están protegidos por diversas patentes.
Los perfiles y sus diseños son propiedad exclusiva de Cuprum.
Queda estrictamente prohibida su reproducción, total o parcial.



CUPRUM





Planta y Ventas en México

Av. La Presa # 290, Col. San Juan Ixhuatepec
Tlanepantla, Edo. de México, C.P. 54180
Tels.: (55) 5 746 7900 / (55) 5746 7800 / (55) 5746 7975

Planta y Ventas en Guadalajara

Antigua Carretera a Chapala # 3345, Alamo Industrial
Guadalajara, Jalisco, C.P. 44470
Tel.: (33) 3666 9000

Sala de Exhibición Monterrey

Plaza Tanarah/ Av Vasconcelos 345 Ote., Segundo piso
Local 17 y 18, San Pedro Garza García, Nuevo León.
Tel: (81) 8356 6529, 8356 6611, 8356 6263

Planta y Ventas en Monterrey

Av. Diego Días de Berlanga # 132 Nte., Col. El Nogalar,
San Nicolás de los Garza, N.L., C.P. 66480
Tels.: (81) 8305 8500 / (81) 8305 8600

Sala de Exhibición Ciudad de México

Altavista #79 entre Av. Revolución y Camino a Desierto de
los Leones, Col. San Angel Inn, Del. Álvaro Obregón, CDMX
Tel: (55) 5550 3690, (55) 5616 6674, (55) 5616 7308

<https://cuprum.com/construccion/>

