


CATÁLOGO
SÓLO PERFILES
EUROVENT
2023

EUROVENT[®]

The logo for CUPRUM features a stylized grey arrow pointing to the right, composed of three parallel lines of varying lengths. To the right of the arrow, the word "CUPRUM" is written in a bold, uppercase, sans-serif font.

MECP-2023

INTRODUCCIÓN

En **CUPRUM** somos líderes en México en soluciones arquitectónicas, contamos con un amplio portafolio de productos consolidándonos como la mejor opción del segmento de construcción. Brindando la más alta calidad, atención y servicio.

Eurovent es nuestra marca exclusiva de puertas y ventanas altamente eficientes con tecnología basada en diseños europeos de alto desempeño para soluciones arquitectónicas.

BENEFICIOS



SEGURIDAD Y HERMETICIDAD

Sistema que impide la entrada de polvo, agua y diversos contaminantes.



DURABILIDAD

Aluminio de alta calidad para ofrecer acabados resistentes sin sacrificar estética. Largo rendimiento a tu inversión.



ESTILO

Variedad de estilos que conjugan a la perfección con tu espacio.



AISLAMIENTO TÉRMICO








Doble vidrio que mantiene la temperatura ideal y disminuye tu gasto en energía



AISLAMIENTO ACÚSTICO


Con la tecnología de aislamiento acústico cuidamos tus momentos de tranquilidad en tu espacio.

C L A S S I C

	Fijos	
	Fijo Serie 35	6
	Fijo Serie 50	7
	Fijo Serie 60	10
	Fijo Serie 70	11
	Fijo Serie 140	14
	Corredizas	
	Ventana Corrediza Serie 50	17
	Ventana Corrediza Serie 60	18
	Ventana y Puerta Corrediza Serie 70	20
	Cortinas	
	Cortina Anticiclónica HV	25
	Ventanas Batientes	
	Ventana Batiente y Proyección Serie 35 "	27
	Puertas Batientes	
	Puerta Comercial Serie 50	28
	Puerta Residencial Serie 50	30
	Muro Cortina	
	Muro Cortina Serie MC-500	33



P R E M I U M

	Fijos	
	Fijo Serie 45	37
	Fijo Serie 80	39
	Fijo Serie 100 AR	41
	Fijo Serie 150	41
	Corredizas	
	Ventana y puerta Corrediza Serie 80	43
	Puerta Corrediza Serie 100AR	45
	Puerta Corrediza Serie 150	52
	Ventanas Batientes	
	Ventana Serie 45	45
	Puertas Batientes	
	Puerta Serie 45	57
	Puerta Serie 45 Camara Europea	59
	Muro Cortina	
	Muro Cortina Serie MC-450AD	69
	Indice general por claves	68



NOMENCLATURA CUPRUM DE ACABADOS

Pintura electrostática

- 100 - Blanco
- 101 - Hueso
- 108 - Champagne
- 107 - Negro
- 184 - Chocolate
- 737 - Gris Europa

Anodizados

- 005 - Champagne Brillante
- 010 - Natural Brillante
- 011 - Natural Mate
- 040 - Champagne Mate
- 084 - Bronce oscuro

Acabados Madera

- 601 - Madera Cerezo
- 603 - Nogal Texturizado

Pregunta a tu asesor comercial los acabados disponibles en tu zona o tu sucursal.

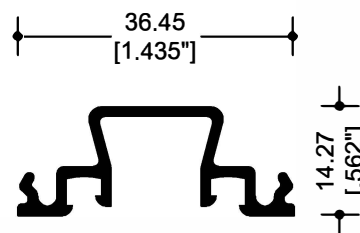
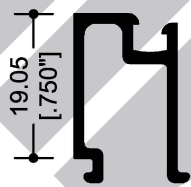
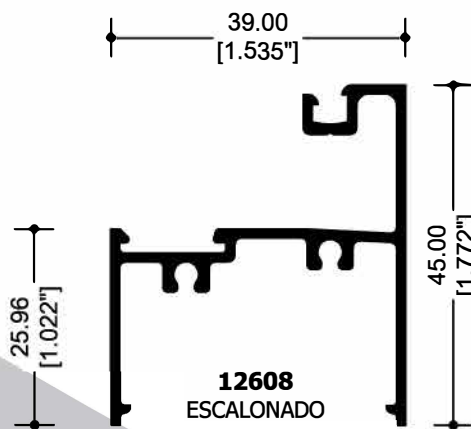
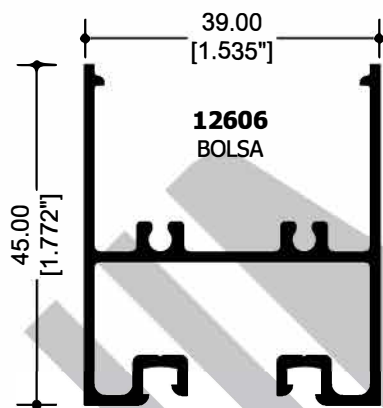




EUROVENT 
C L A S S I C

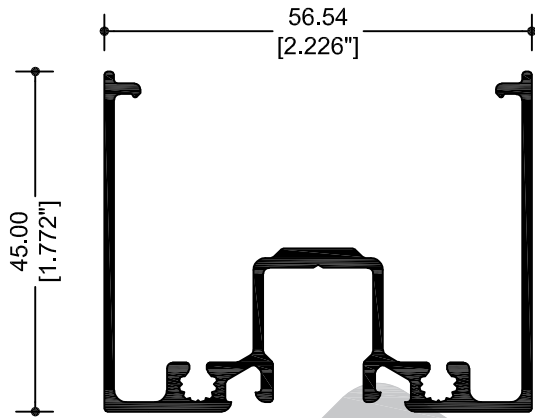
SÓLO PERFILES | CATÁLOGO 2023

CLASSIC
SERIE
S35
FIJO

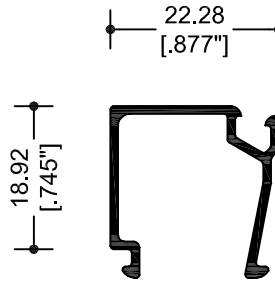


12609
JUNQUILLO

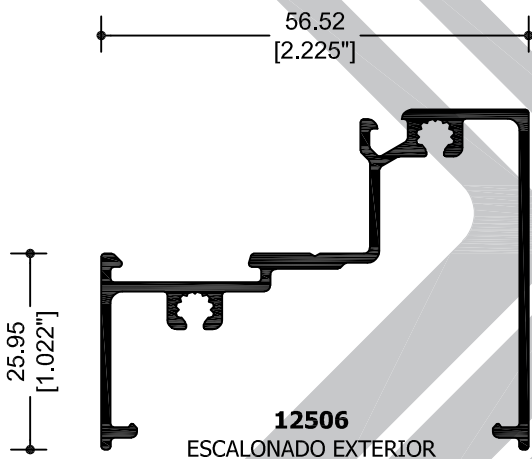
12607
TAPA BOLSA



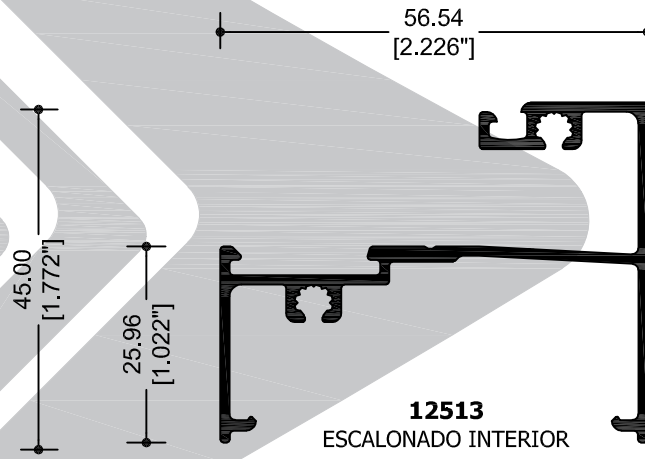
12504
BOLSA



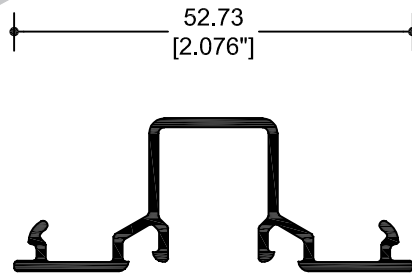
12507
JUNQUILLO



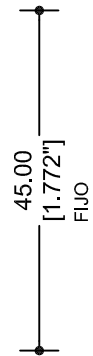
12506
ESCALONADO EXTERIOR



12513
ESCALONADO INTERIOR



12505
TAPA BOLSA



45.00
[1.772\"/>

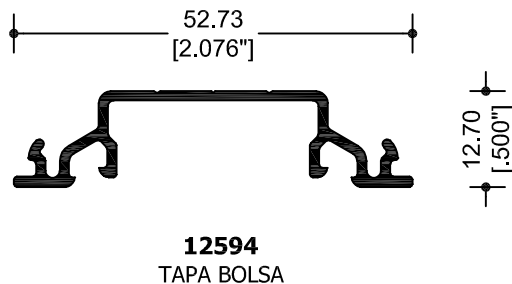
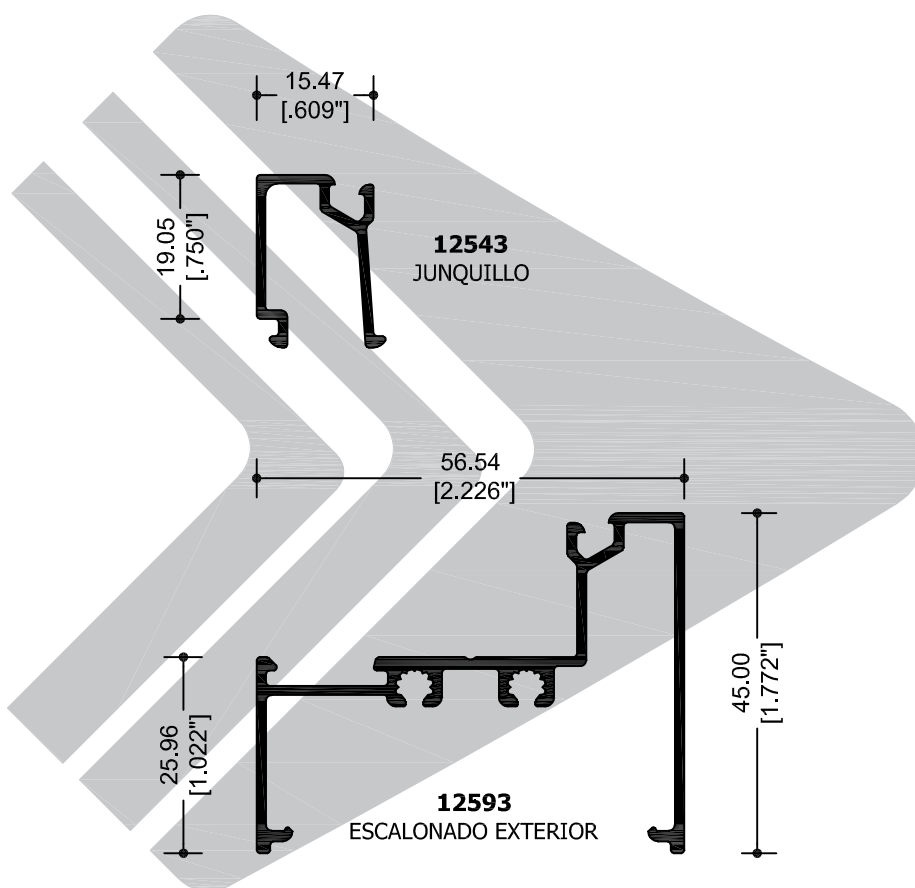
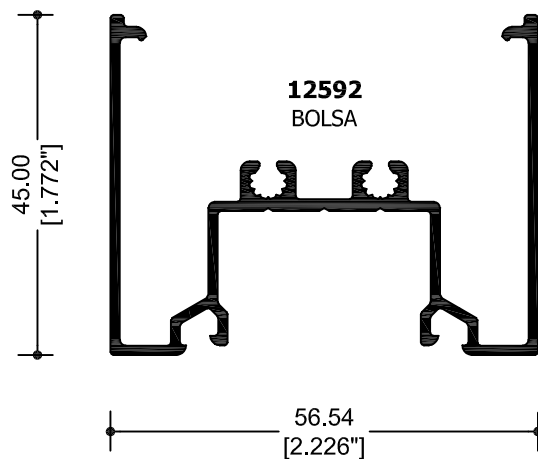


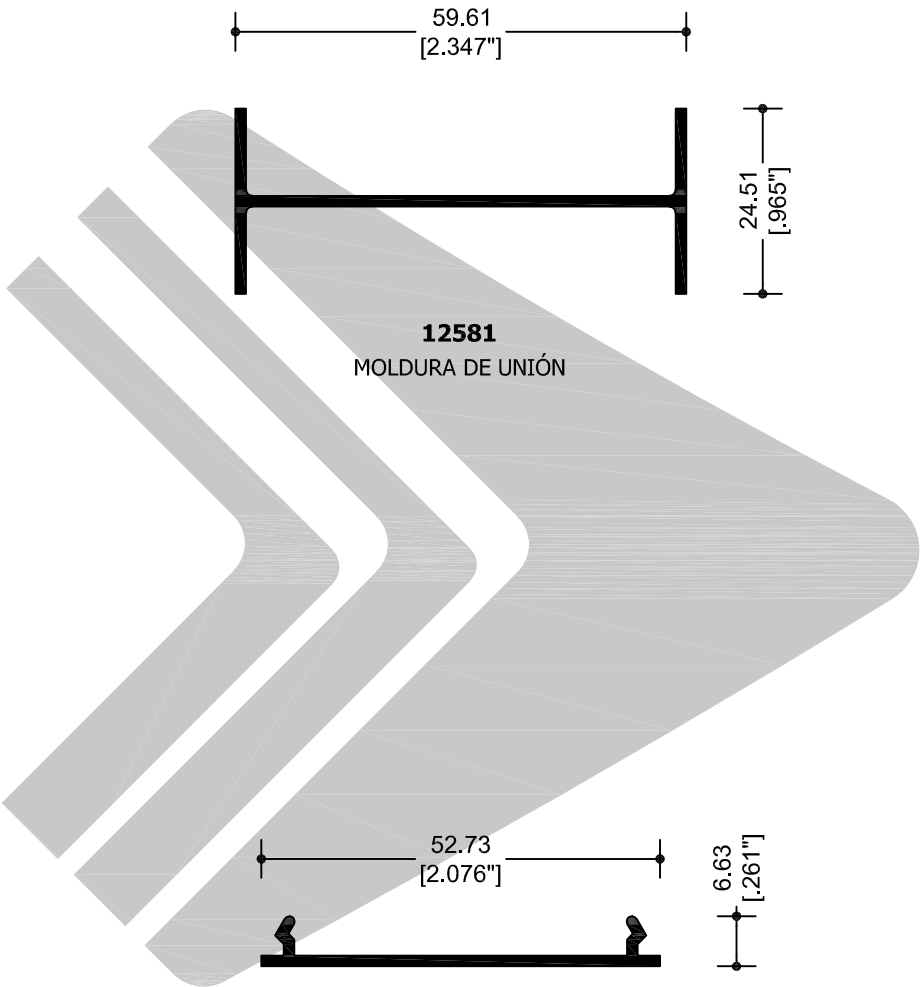
CLASSIC

SERIE

S50



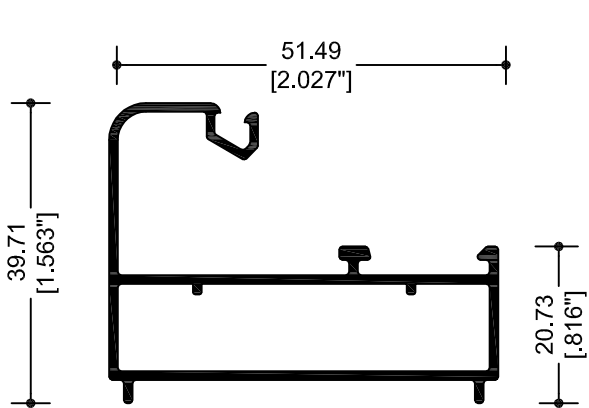




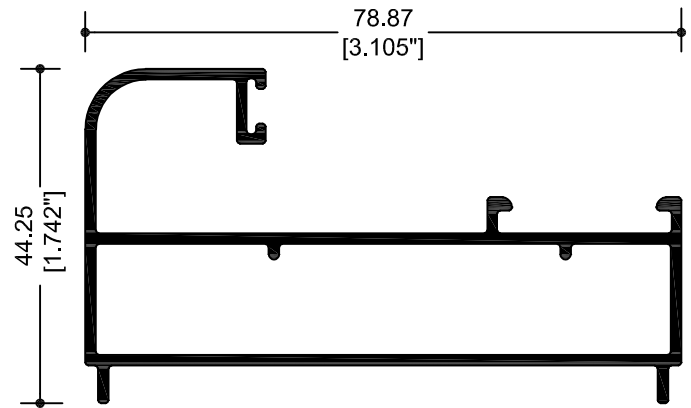
12581
MOLDURA DE UNIÓN

12563
TAPA LISA

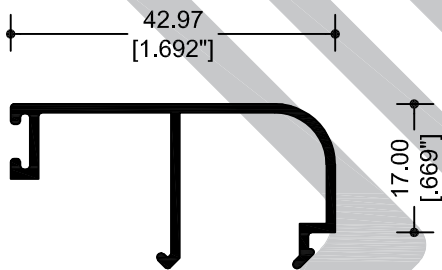
FIJO CLASSIC SERIE S50



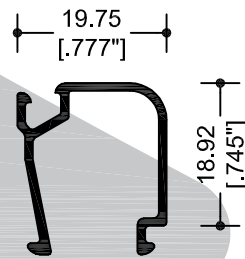
62079
ESCALONADO



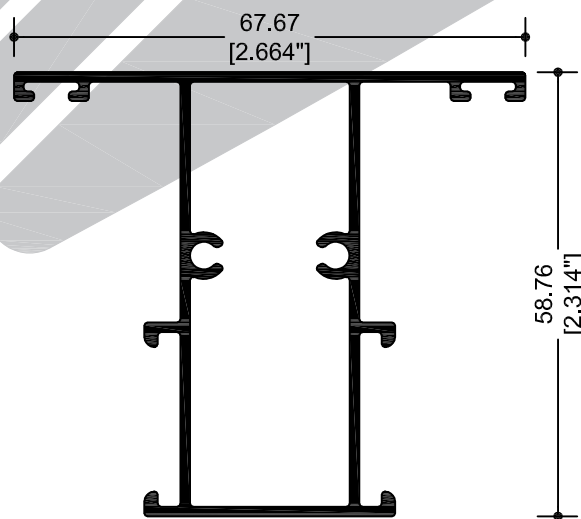
62093
ESCALONADO DOS
VIAS CON MOSQ.



62022
JUNQUILLO



62072
JUNQUILLO

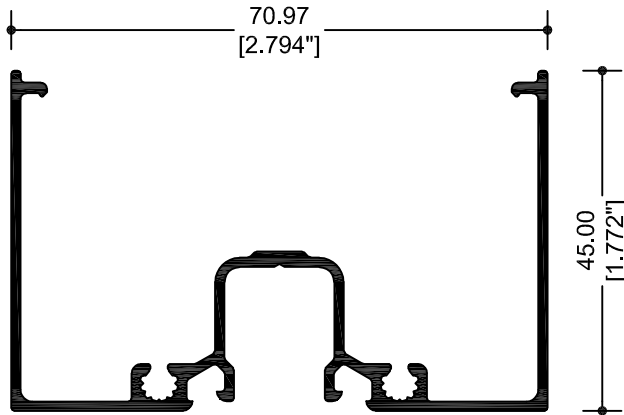


62047
INTERMEDIO FIJO PLANO

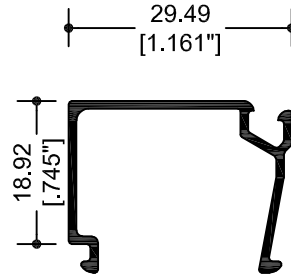
CLASSIC
SERIE

09S

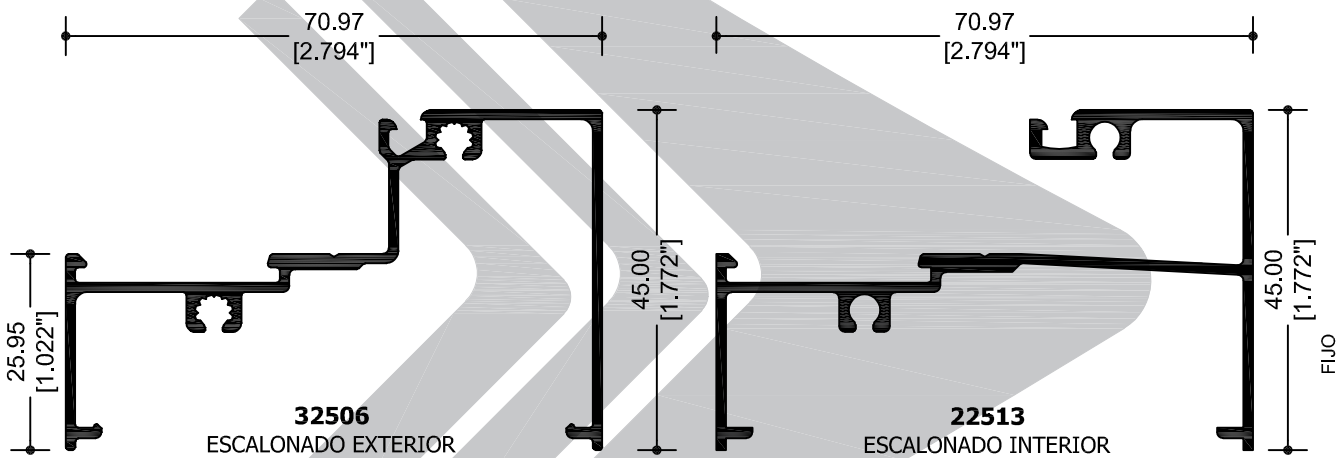
FIJO



22504
BOLSA

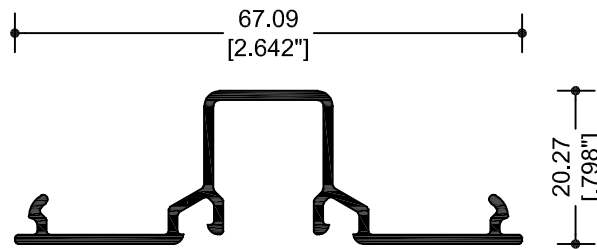


42507
JUNQUILLO

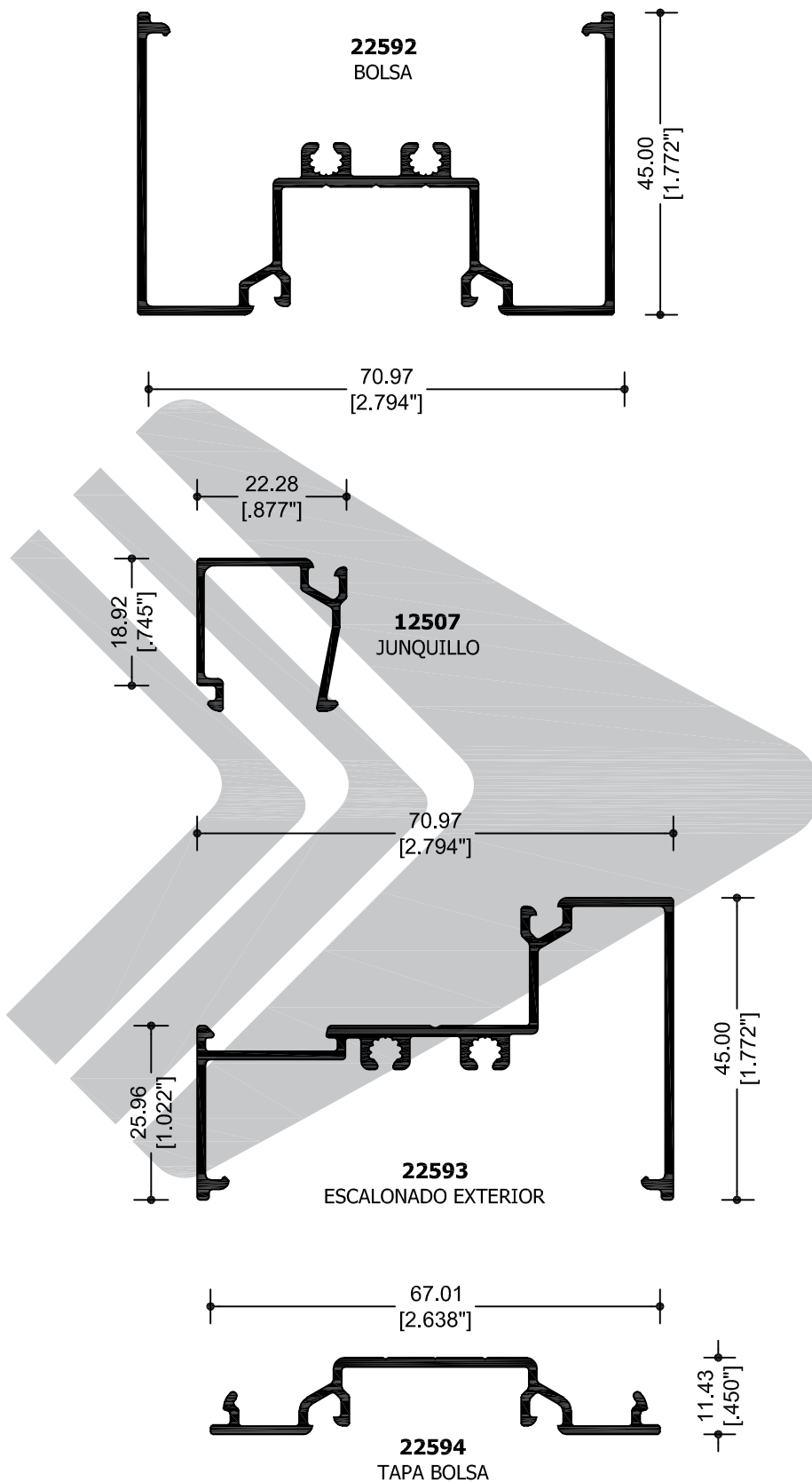


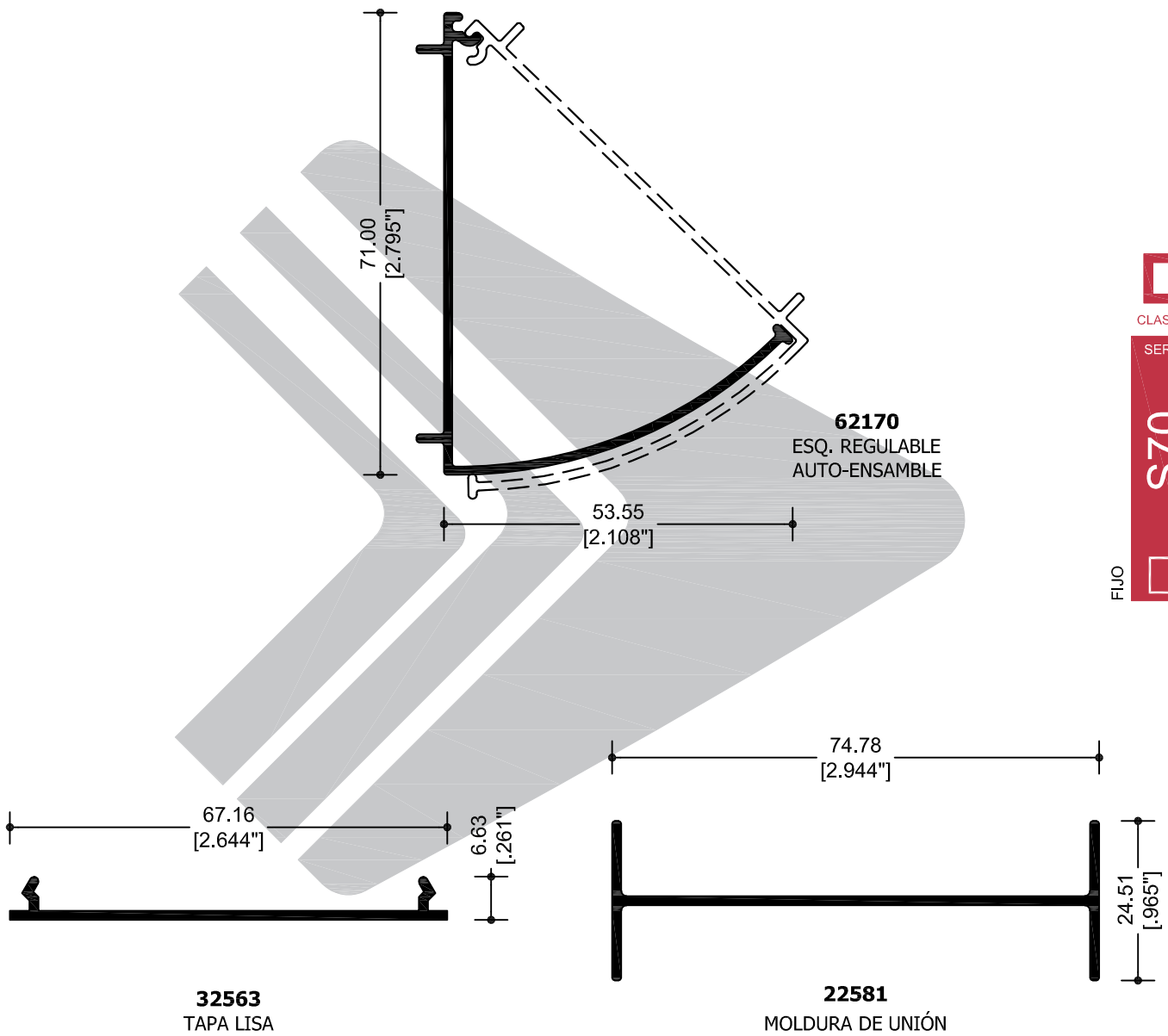
32506
ESCALONADO EXTERIOR

22513
ESCALONADO INTERIOR



42505
TAPA BOLSA



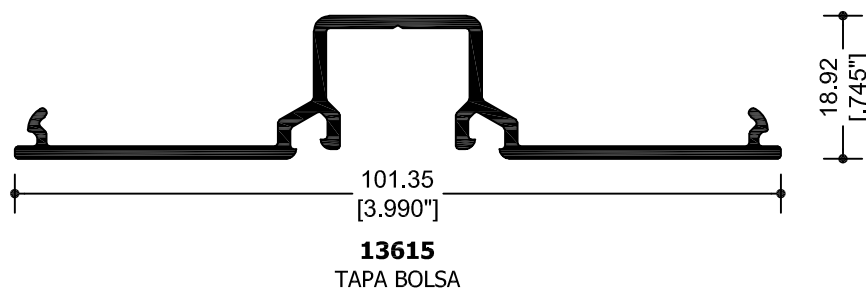
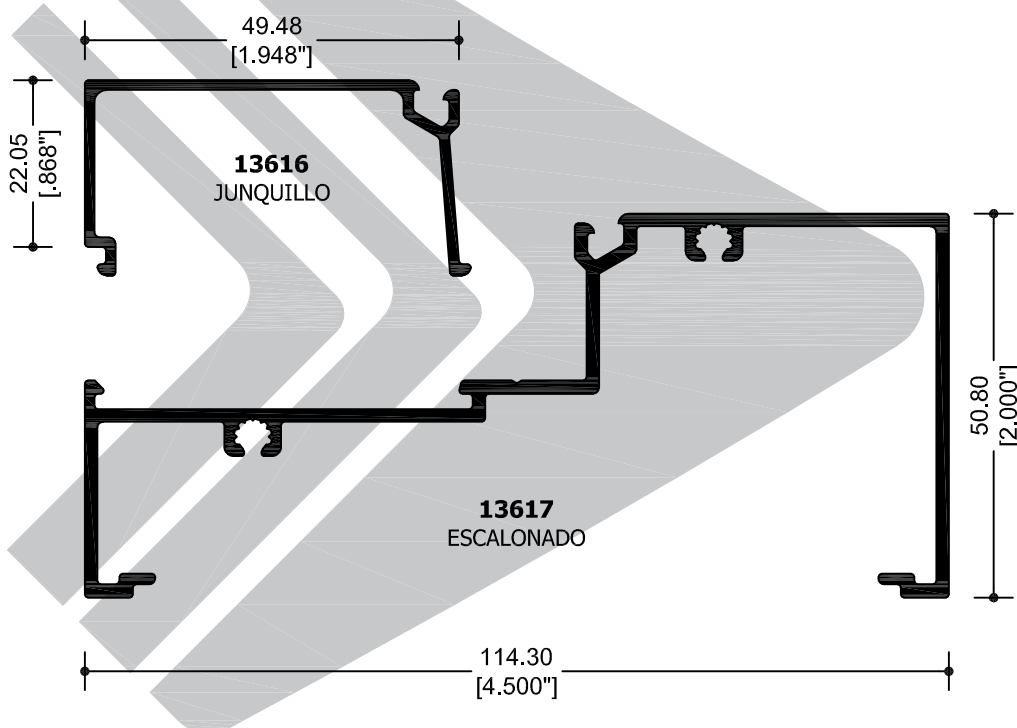
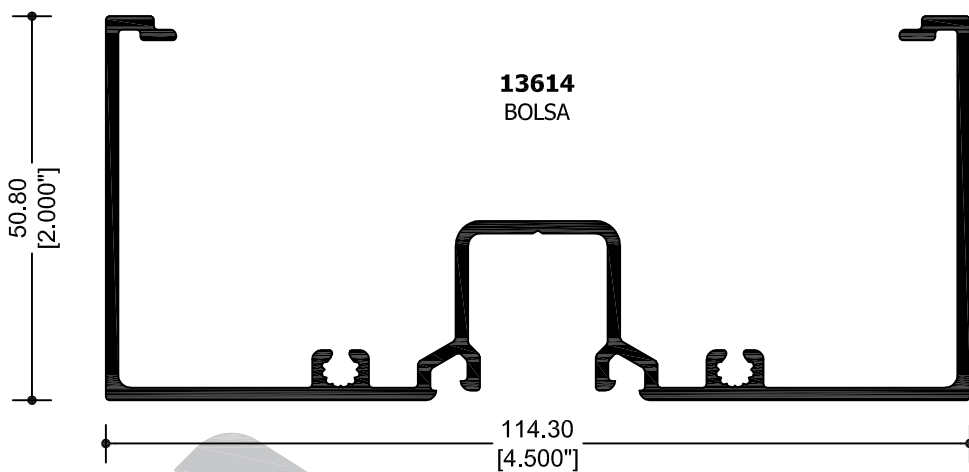


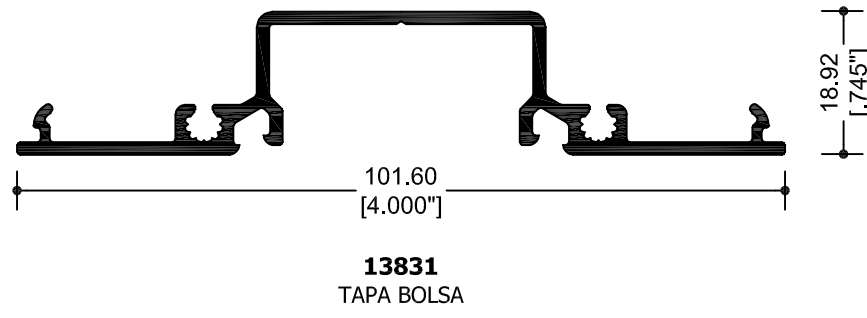
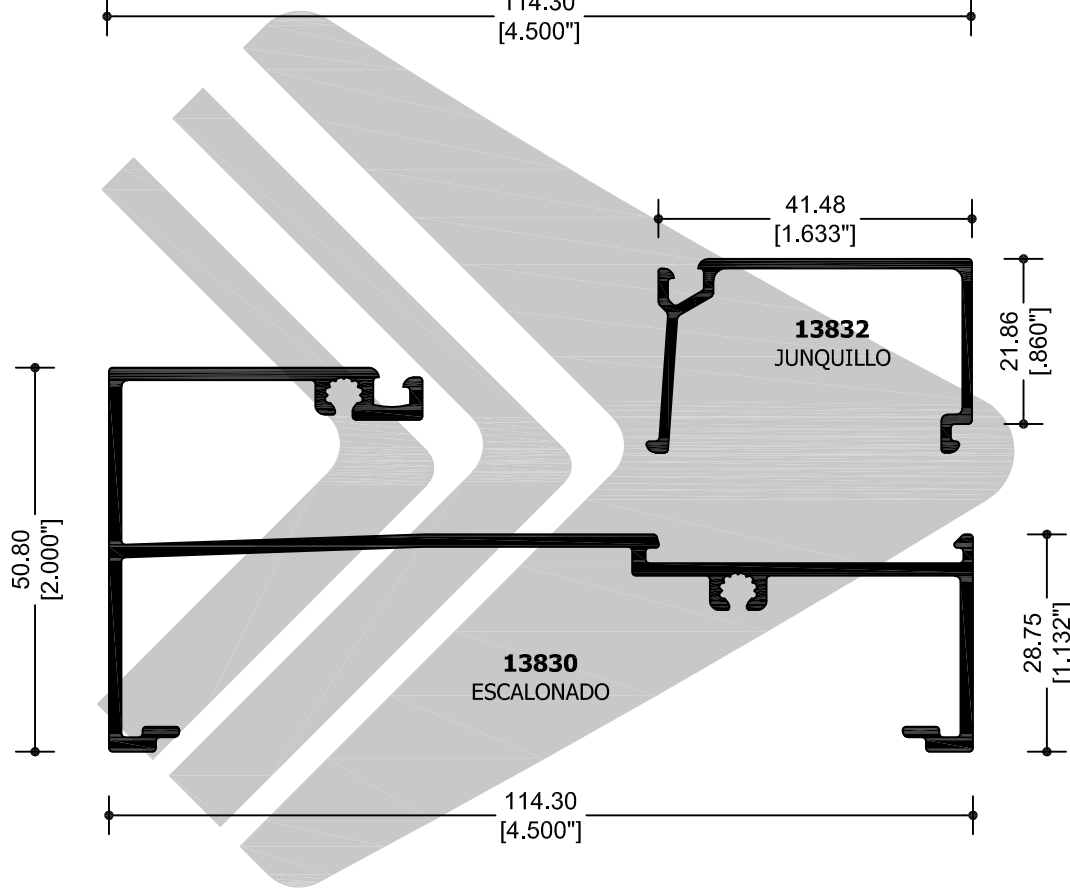
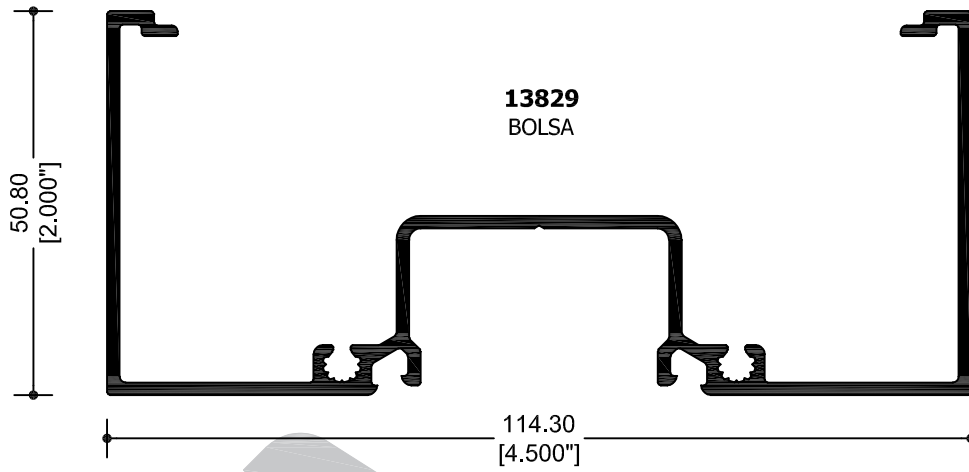
CLASSIC
SERIE

S70

FIJO

CLASSIC
SERIE
S140
FIJO





FIJO

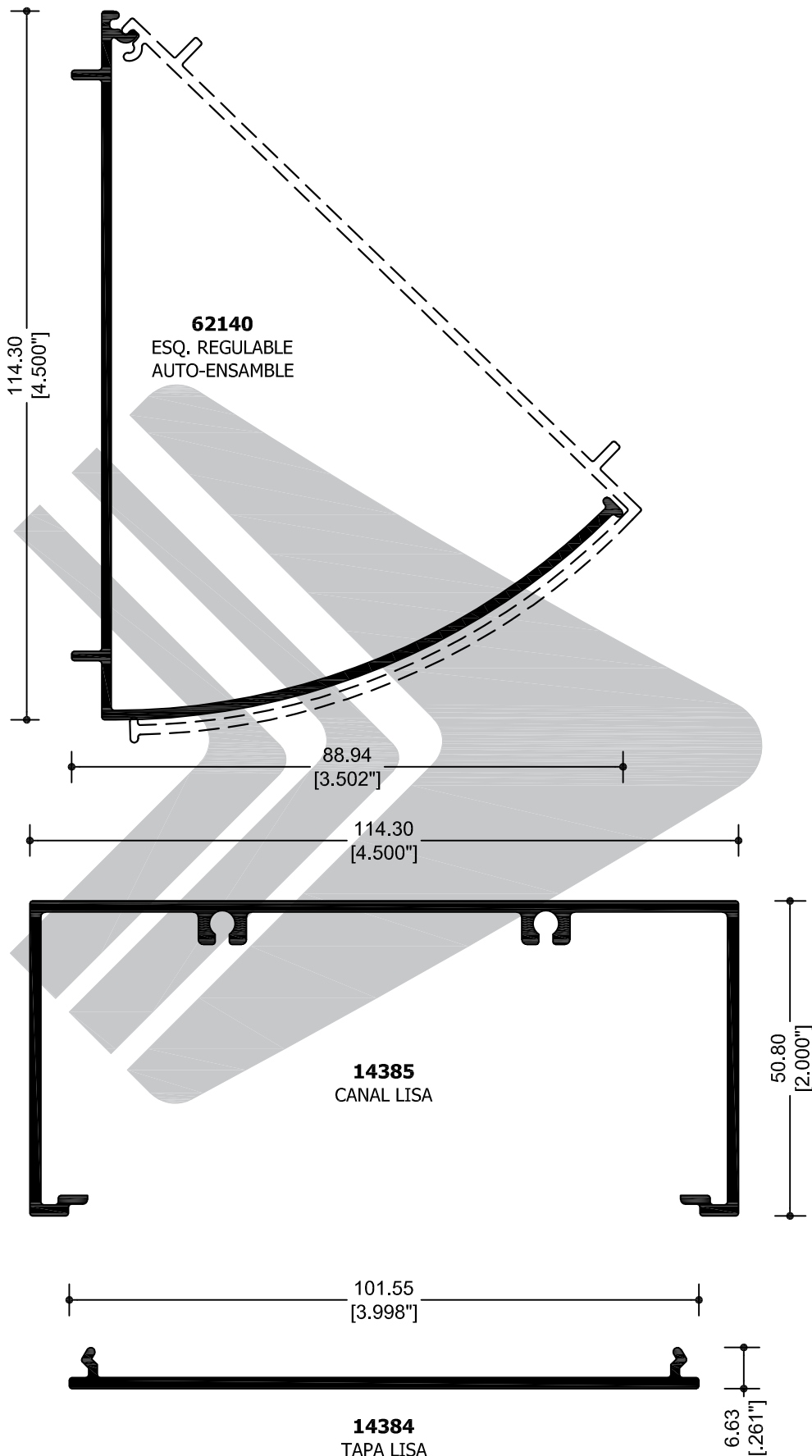
 CLASSIC

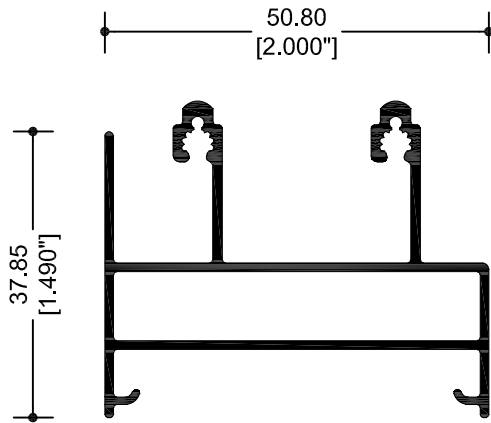
SERIE

S140

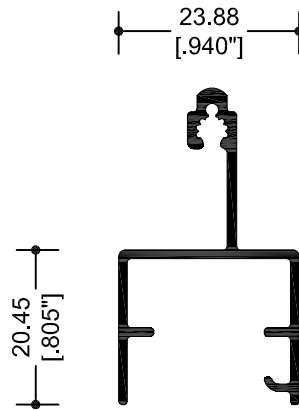


CLASSIC
SERIE
S140
FIJO

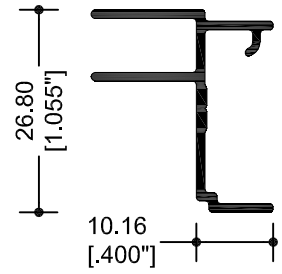




68842
RIEL



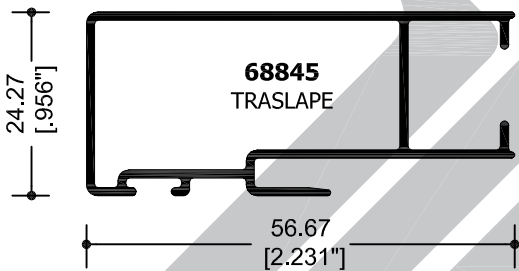
68846
EXTENSION
RIEL



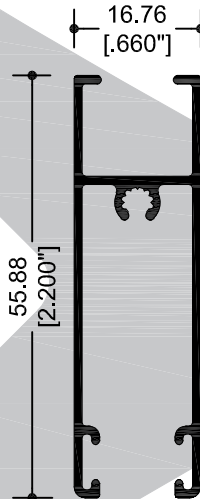
68847
EXTENSION
JAMBA



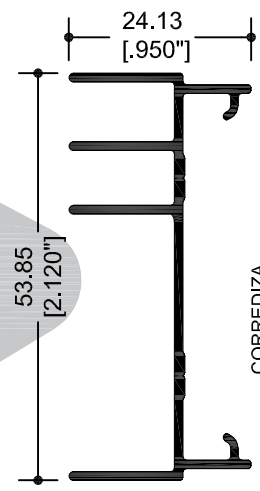
68850
CERCO



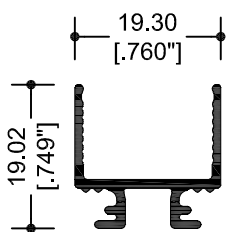
68845
TRASLAPE



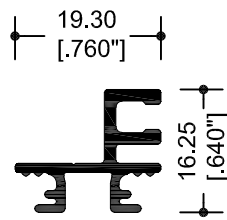
68843
ZOCLO



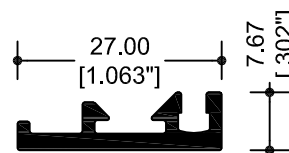
68844
JAMBA



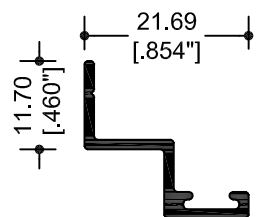
69356
ADAPTADOR
DOBLE VIDRIO



69368
ADAPTADOR
MOSQUITERO



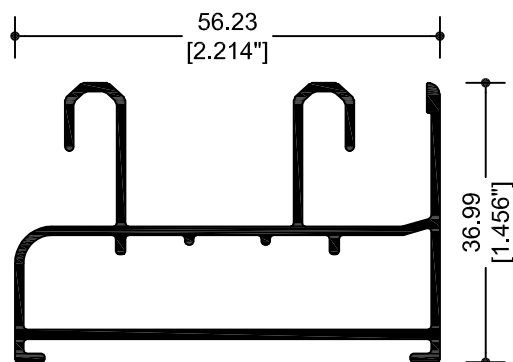
5173
MOSQUITERO



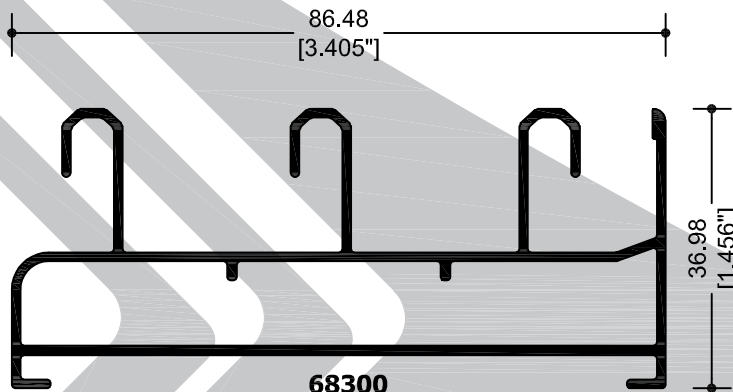
50701
ADAPTADOR
OXXO



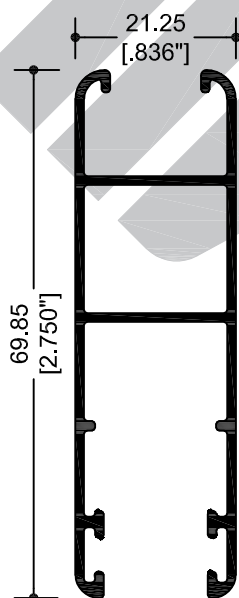
CORREDIZA



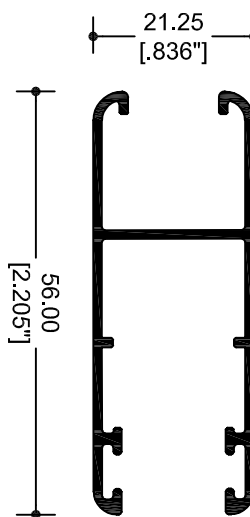
67896
RIEL DE DOS
PISTAS



68300
RIEL TRIPLE
MOSQUITERO

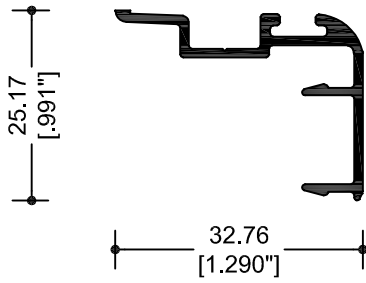


67894
CERCO 2.75"

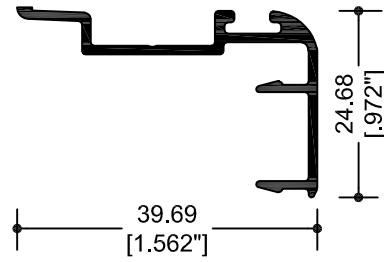


62066
CERCO

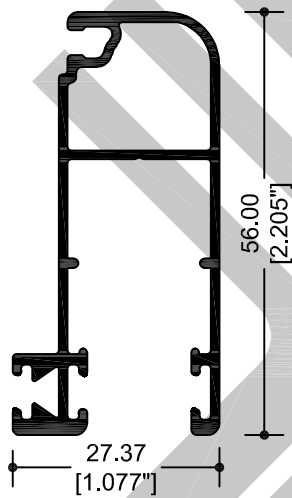




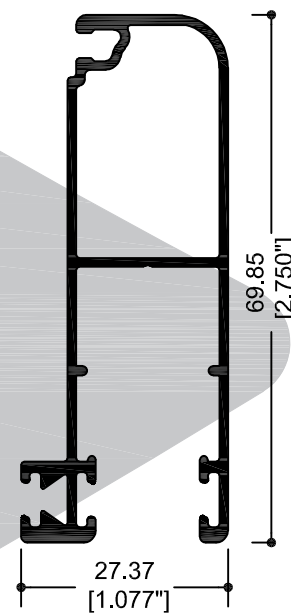
62070
TRASLAPE
VENTANA



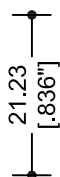
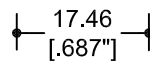
67899
TRASLAPE
PUERTA



68337
MOSQUITERO
BAJO



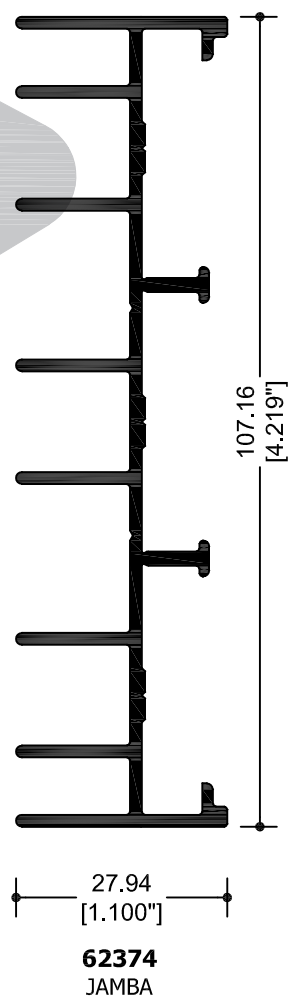
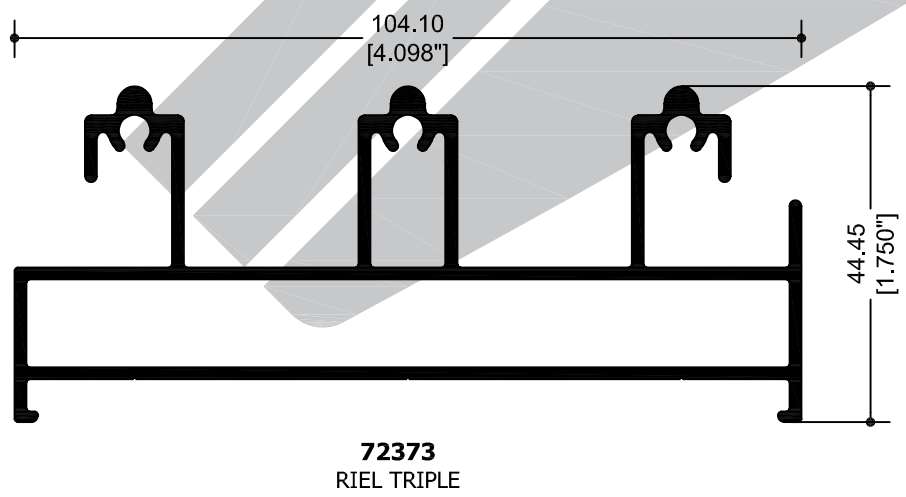
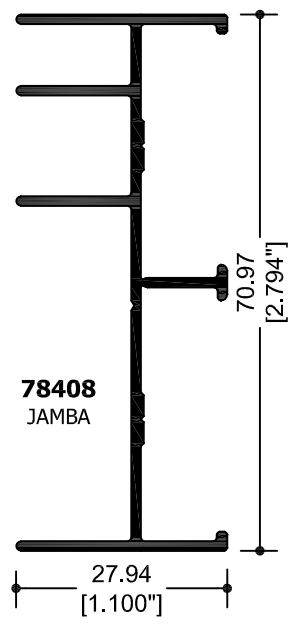
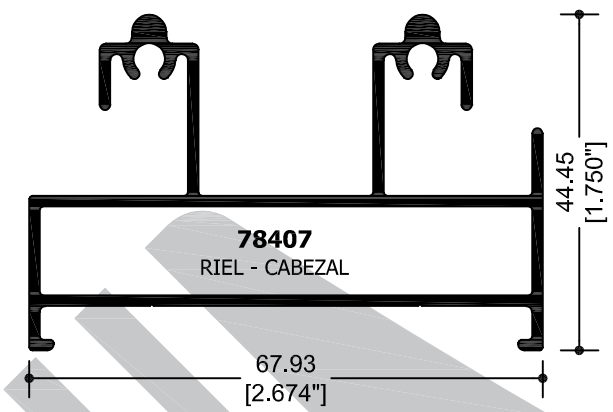
68299
MOSQUITERO
EXT.

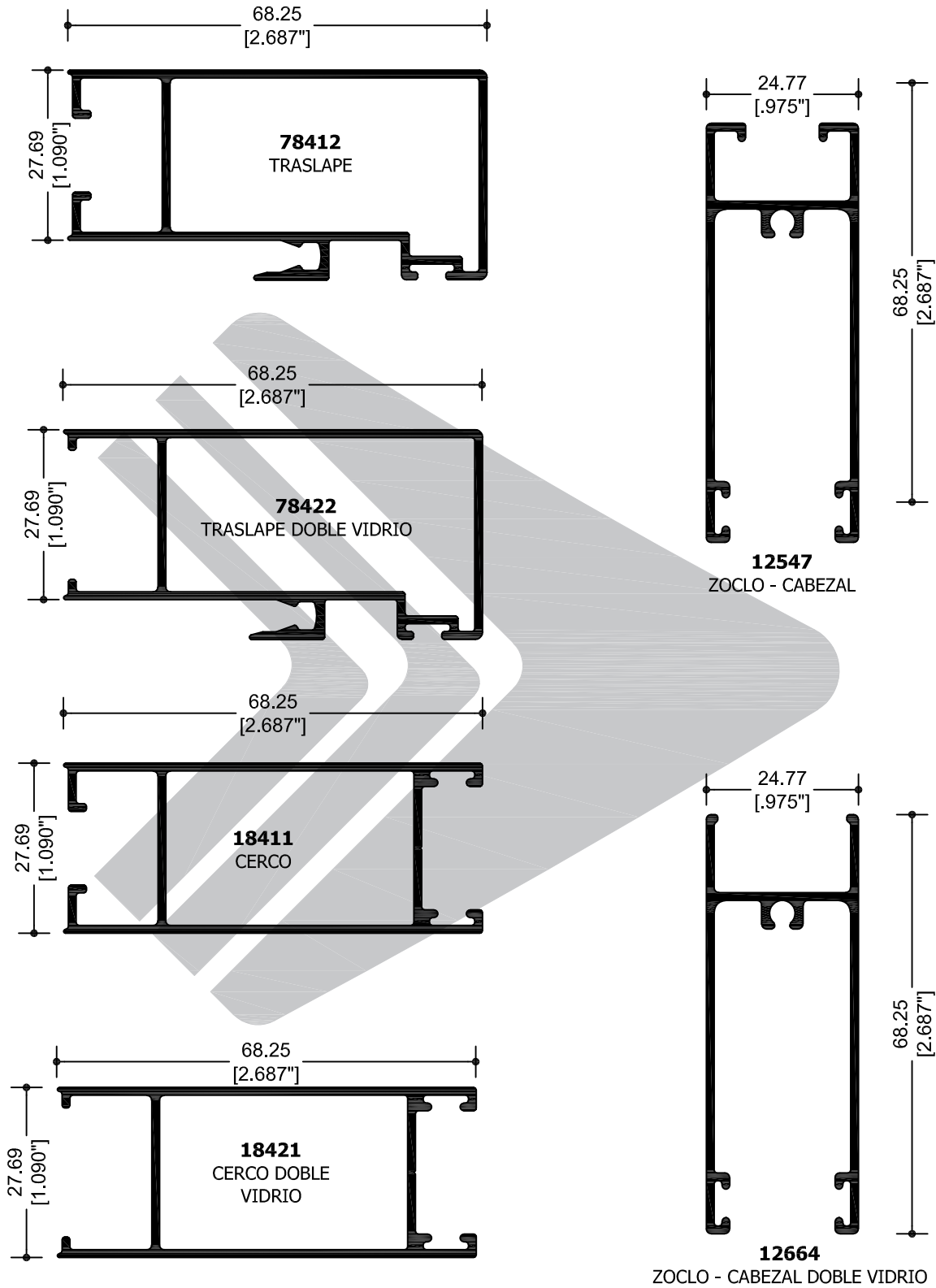


62078
ADAPTADOR XX



CLASSIC
SERIE
S70
CORREDIZA





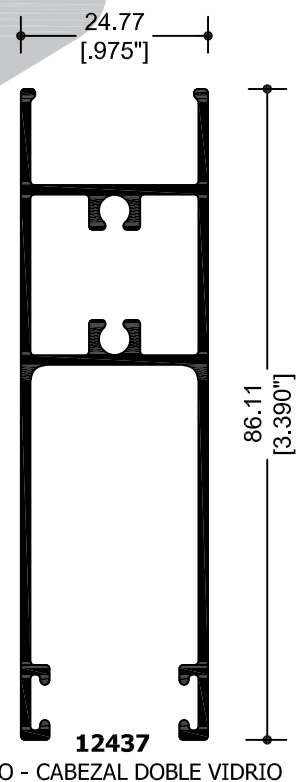
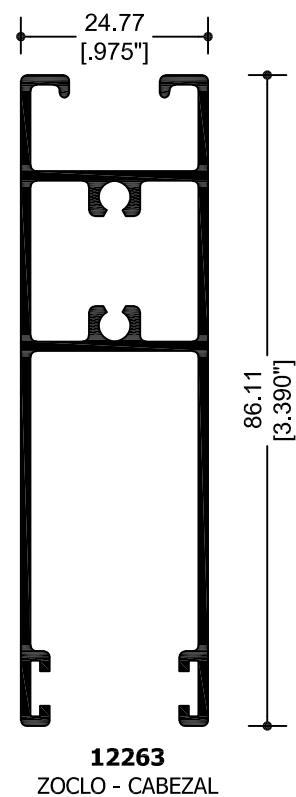
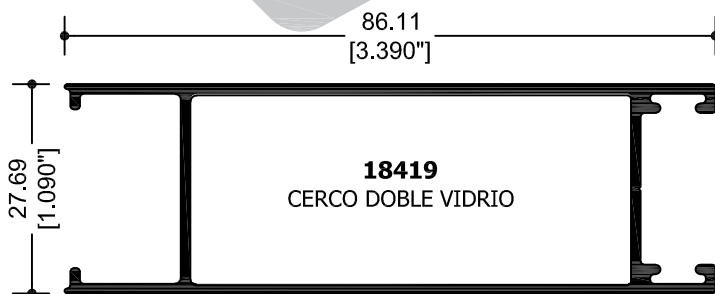
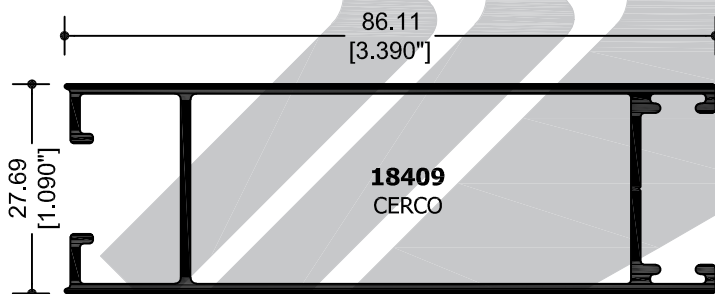
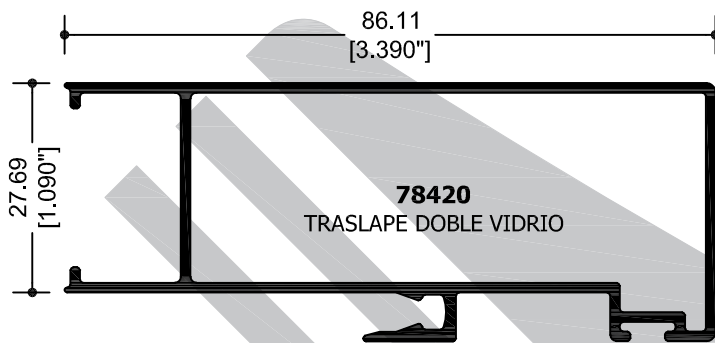
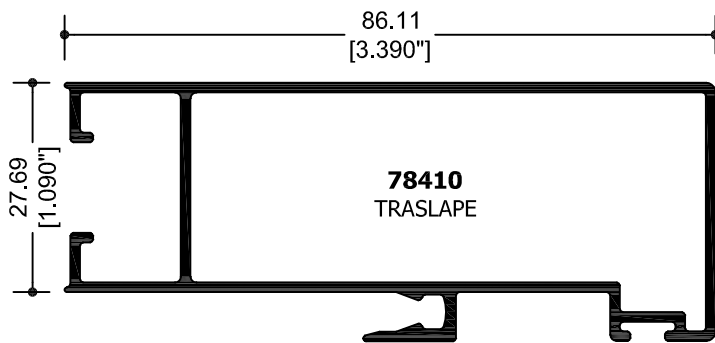
CORREDIZA

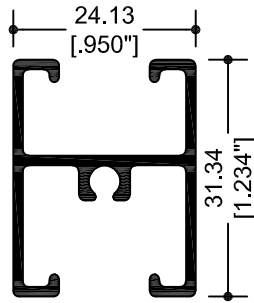
CLASSIC

SERIE

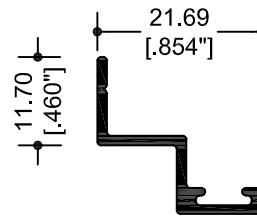
S70

CLASSIC
SERIE
S70
CORREDIZA

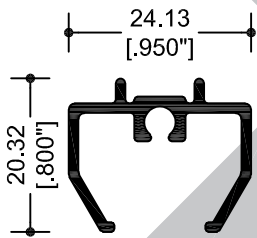




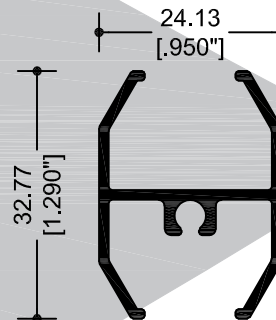
12456
INTERMEDIO



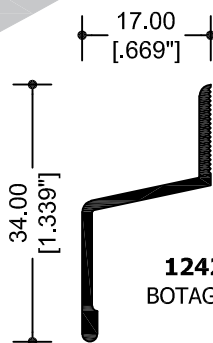
50701
ADAPTADOR
OXXO



14702
PERFIL P/CUADRÍCULA

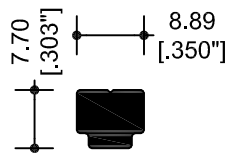


14918
PERFIL P/CUADRÍCULA

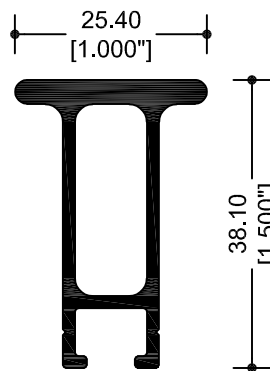


12428
BOTAGUAS

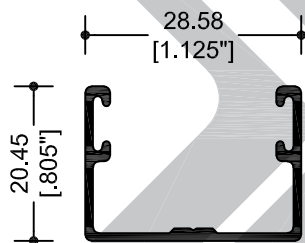




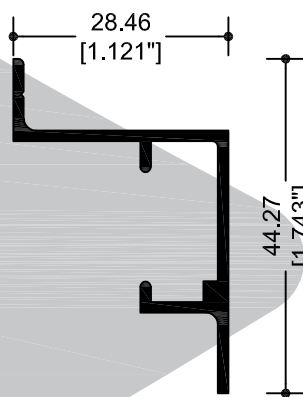
14412
CONECTOR P/REFUERZO



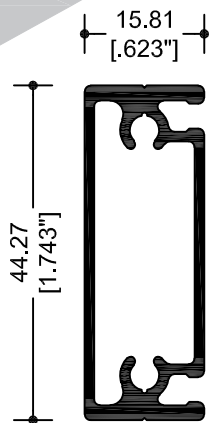
14411
REFUERZO 1 1/2"



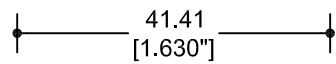
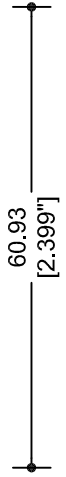
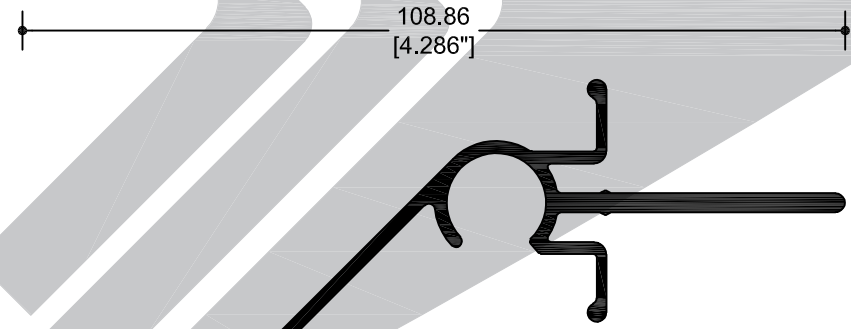
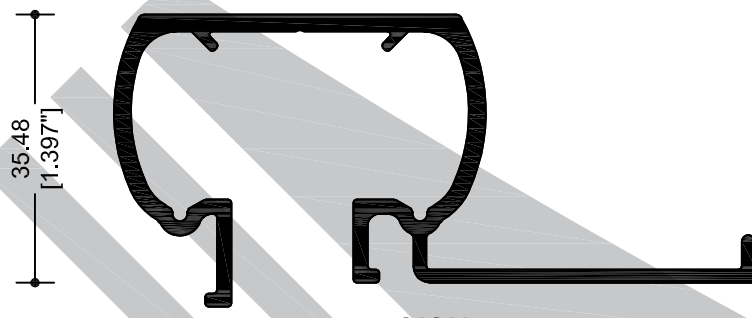
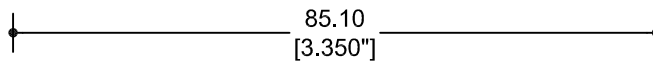
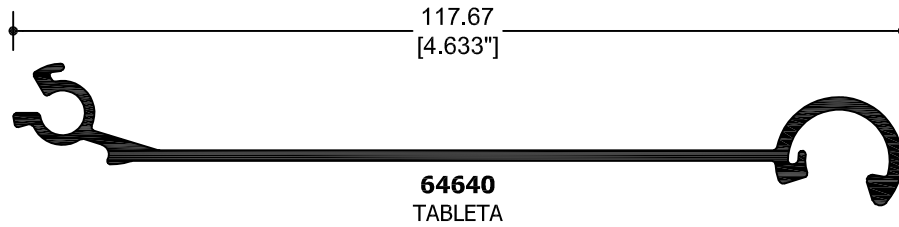
18413
GUÍA INFERIOR



11409
CABEZAL MOSQUITERO



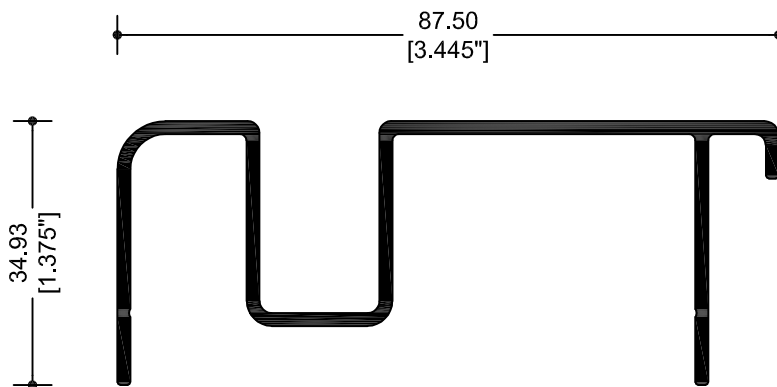
11411
MOSQUITERO



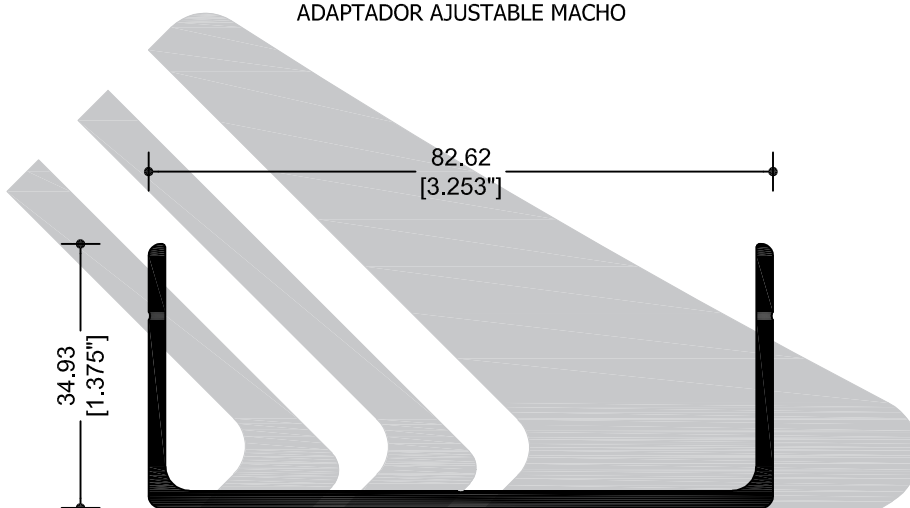
CORTINA ANTICICLÓNICA
CLASSIC
SERIE
CA HV



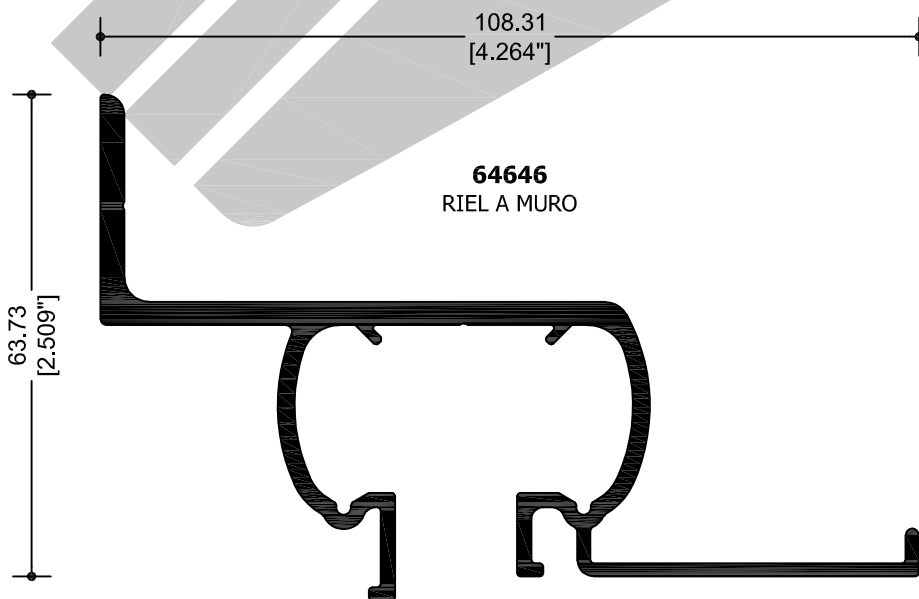
Cert. No: 13-0306.01
CUMPLE EL PROTOCOLO (High Velocity Hurricane Zone)
Velocidades Extremas en Zona de Huracanes
Certificacion realizada en el Condado de Miami Dade por el
laboratorio FENESTRATION TESTING LABORATORY,INC.



64644
ADAPTADOR AJUSTABLE MACHO



64645
ADAPTADOR AJUSTABLE HEMBRA

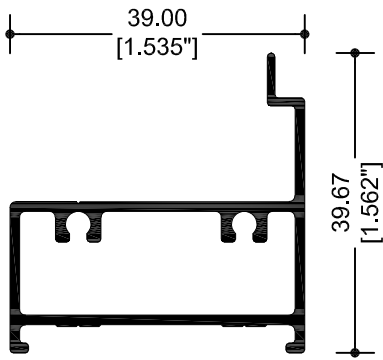


64646
RIEL A MURO

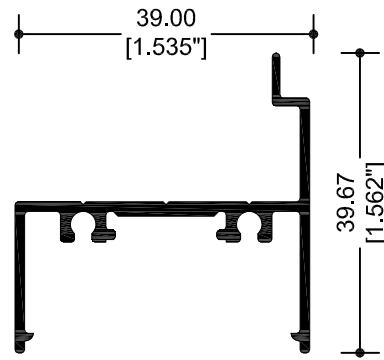


Cert. No: 13-0306.01
CUMPLE EL PROTOCOLO (High Velocity Hurricane Zone)
Velocidades Extremas en Zona de Huracanes
Certificación realizada en el Condado de Miami Dade por el
laboratorio FENESTRATION TESTING LABORATORY, INC.

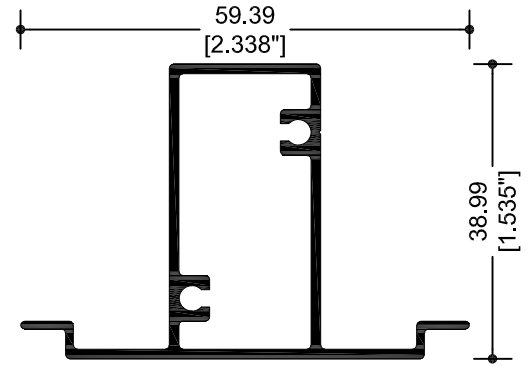




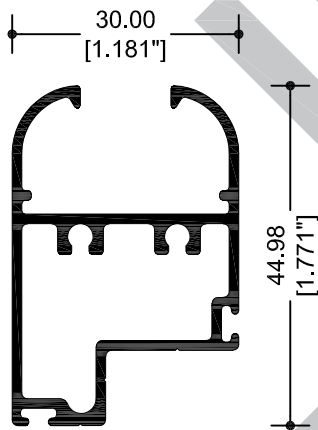
12273
CONTRAMARCO



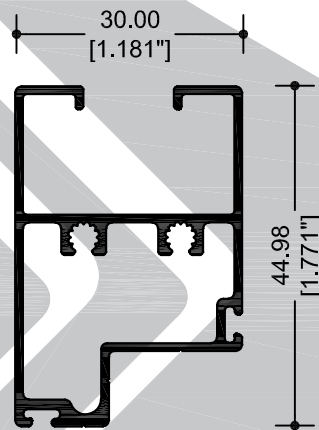
13363
CONTRAMARCO



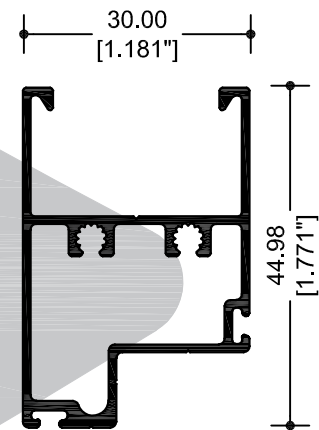
12275
INTERMEDIO



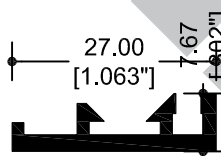
12274
MARCO COLONIAL



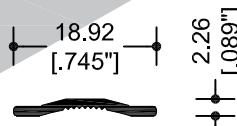
12276
MARCO



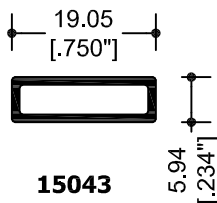
12277
MARCO DOBLE VIDRIO



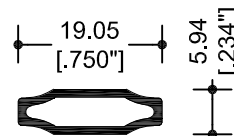
5173
MOSQUITERO



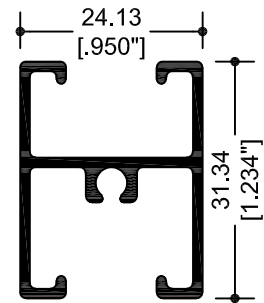
81642
CUADRÍCULA
INGLESA EXPUESTA



15043
CUADRÍCULA AMERICANA

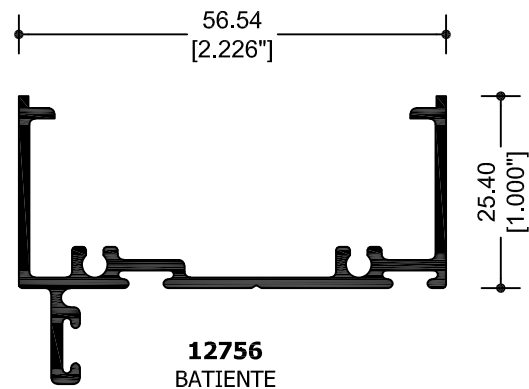
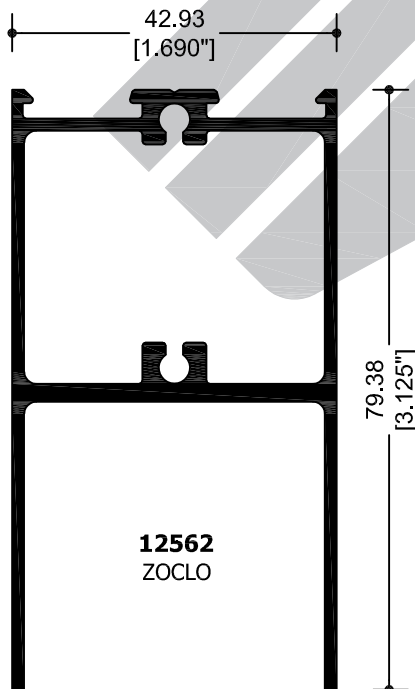
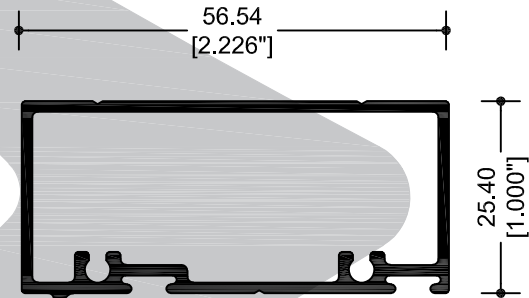
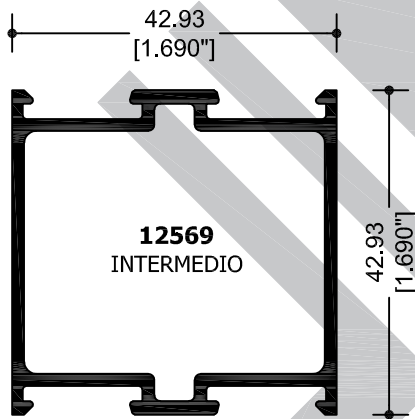
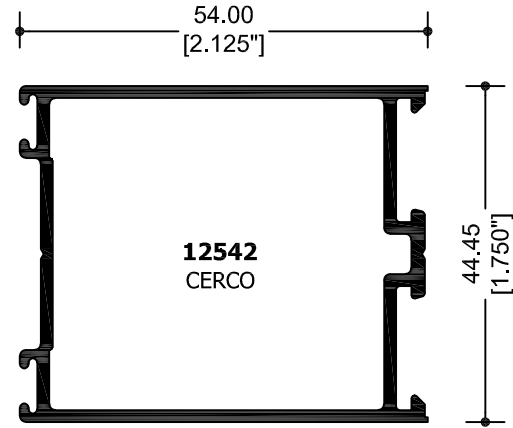
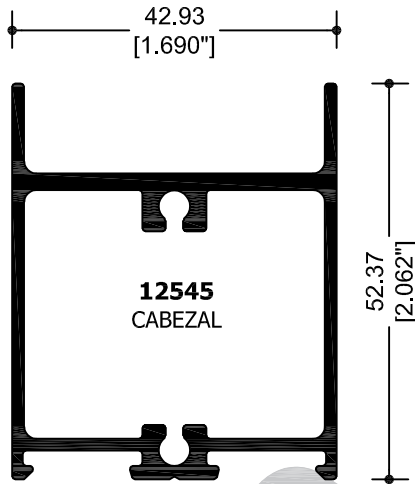


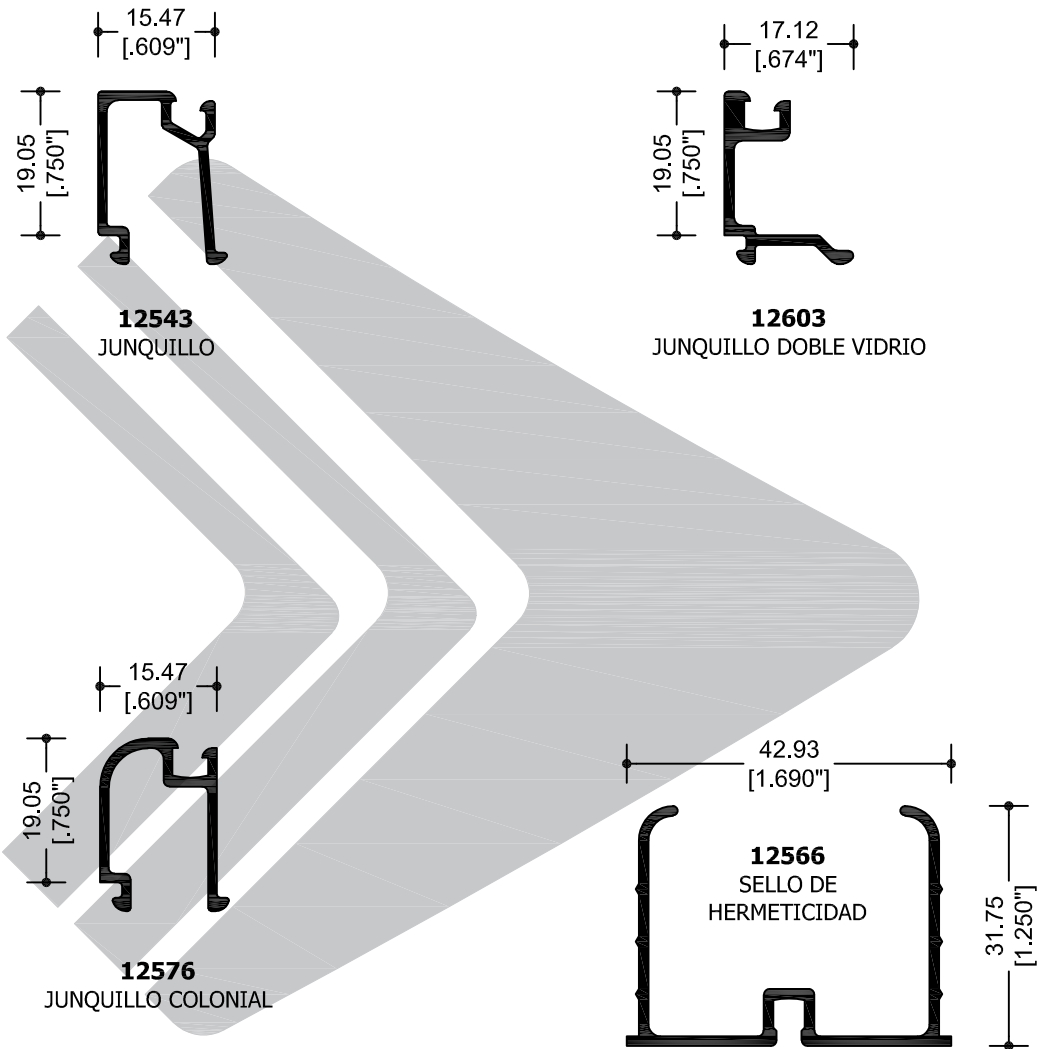
12393
CUADRÍCULA INGLESA DOBLE VIDRIO



12456
INTERMEDIO

CLASSIC
SERIE
S50
BATIENTE PUERTA

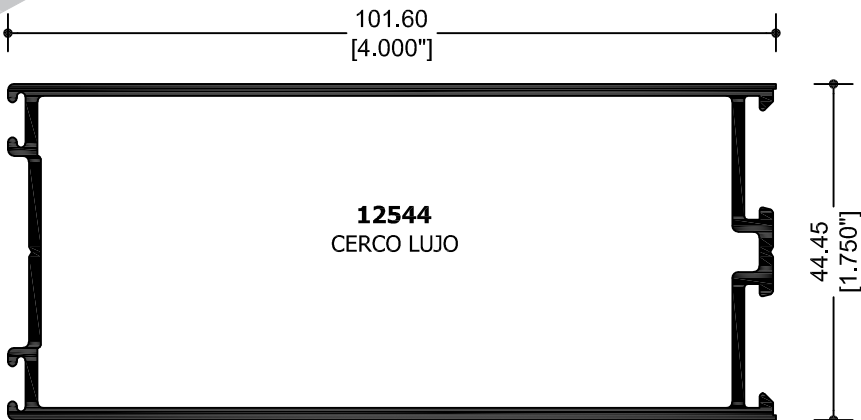
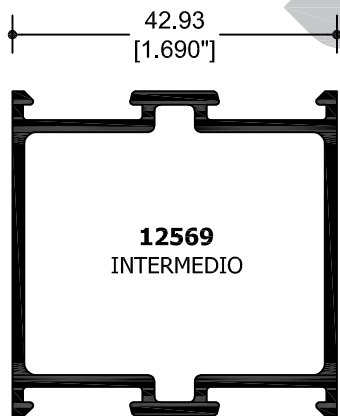
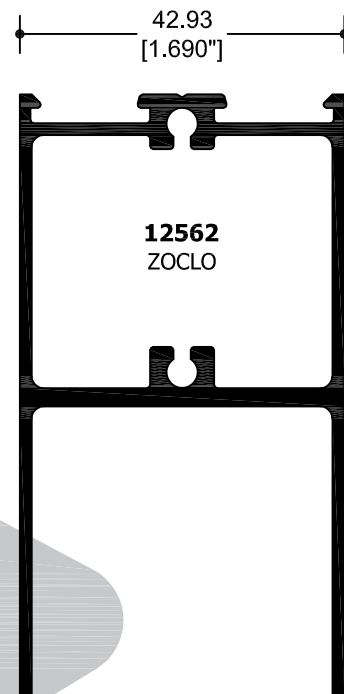
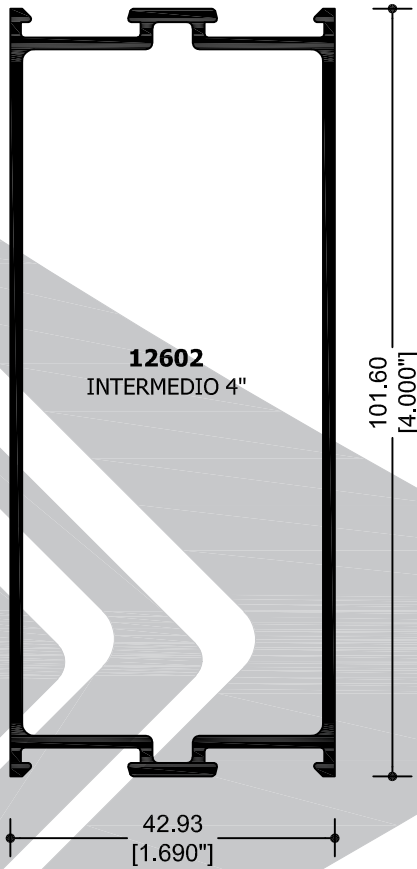
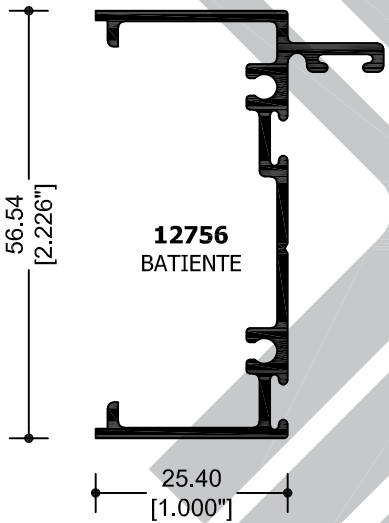
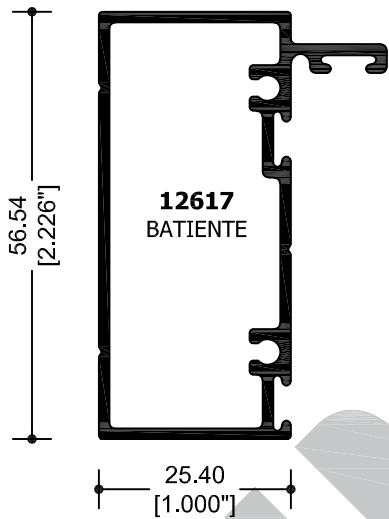


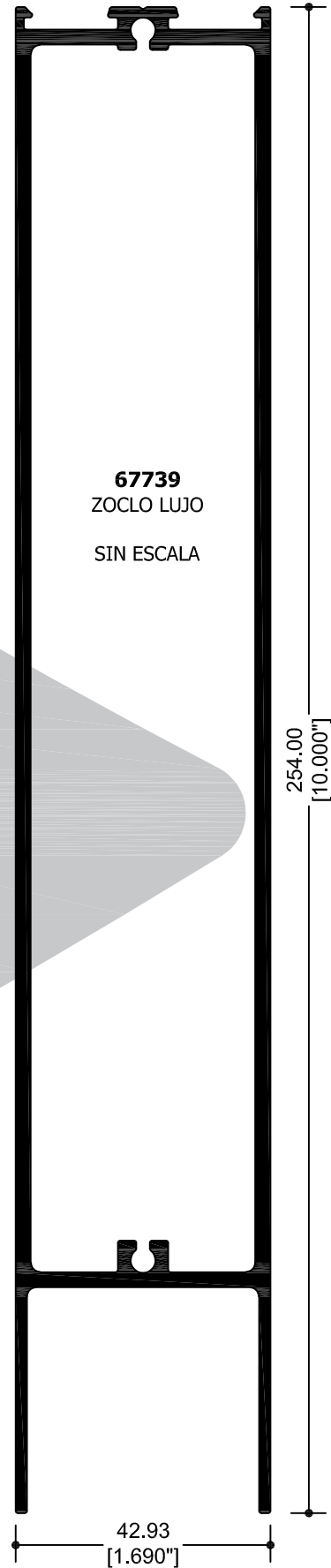
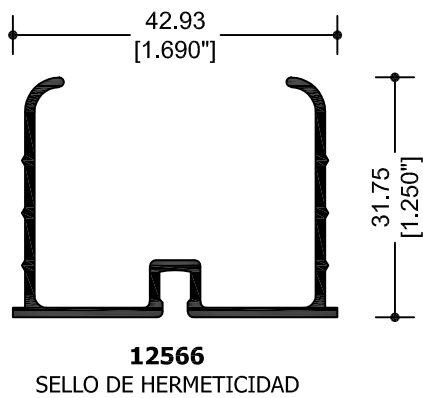
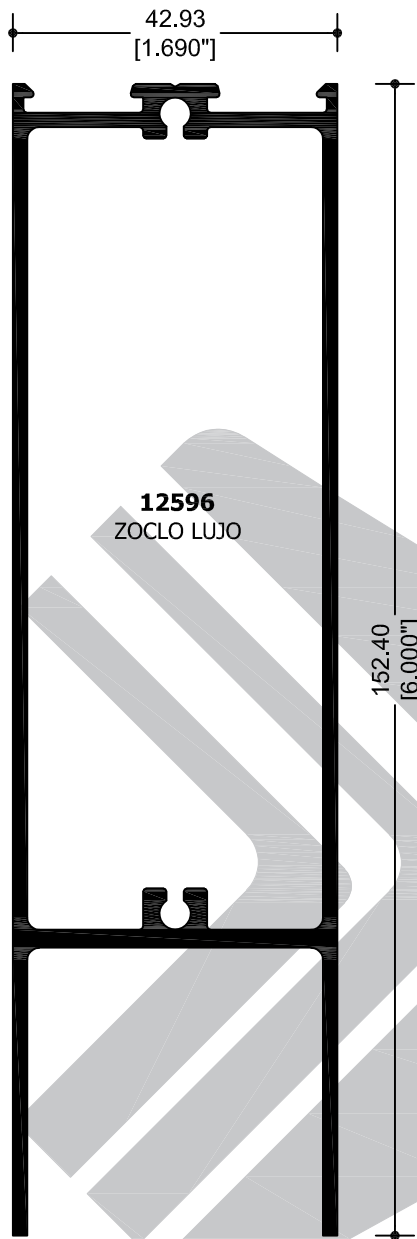


CLASSIC
SERIE

S50

BATIENTE PUERTA

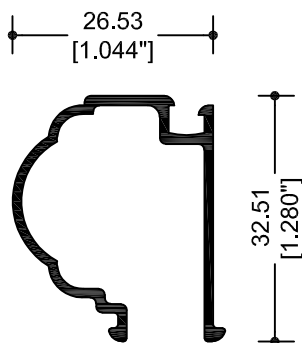




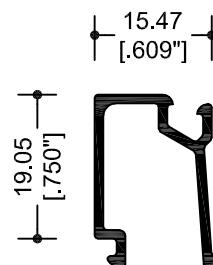
BATIENTE PUERTA

CLASSIC
SERIE

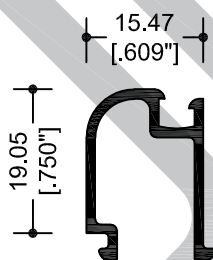
S50



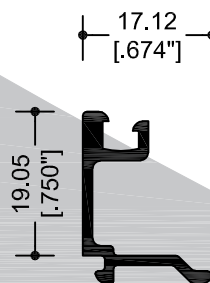
12595
JUNQUILLO ALTO RELIEVE



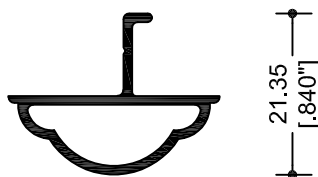
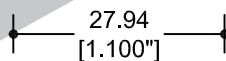
12543
JUNQUILLO



12576
JUNQUILLO COLONIAL

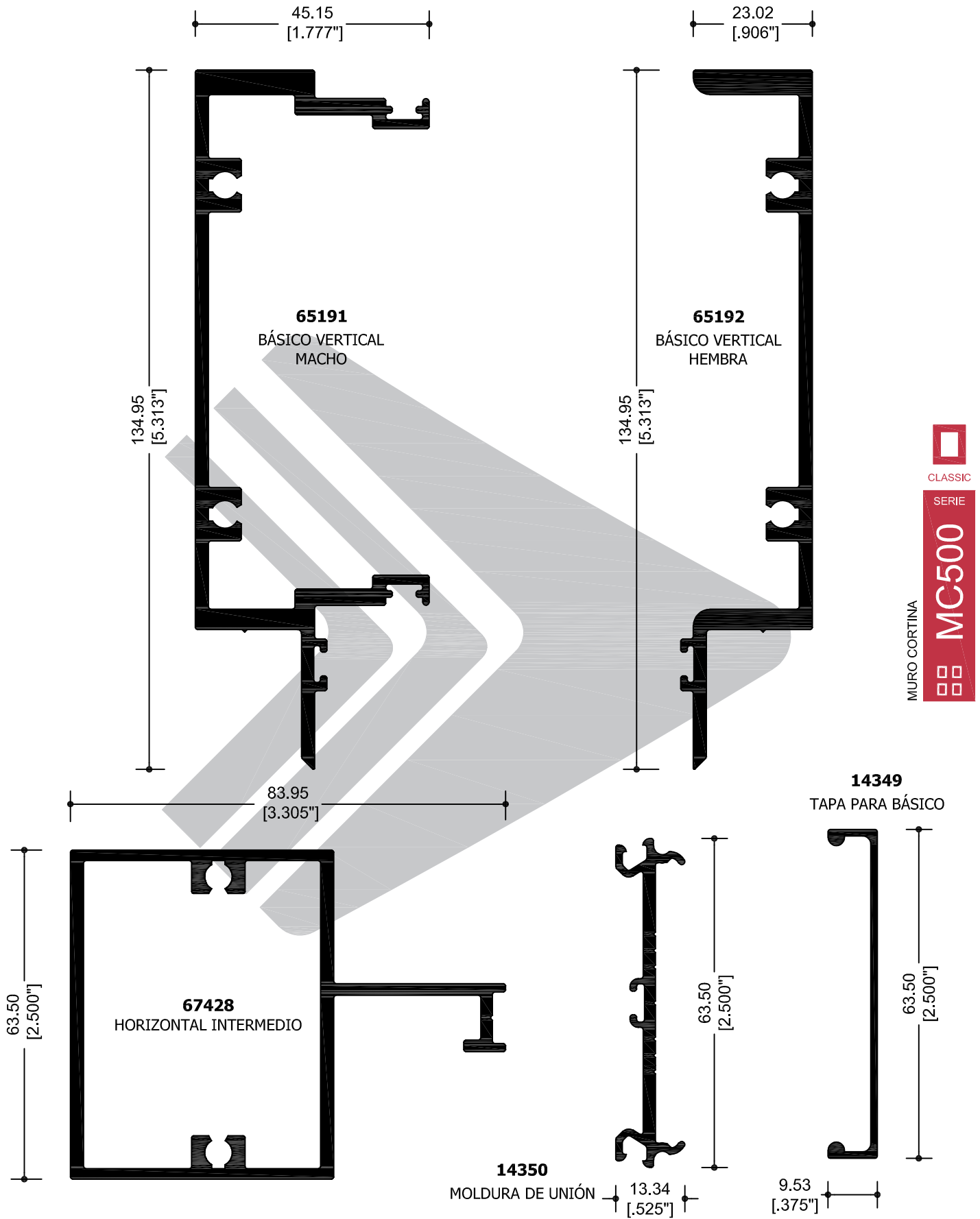


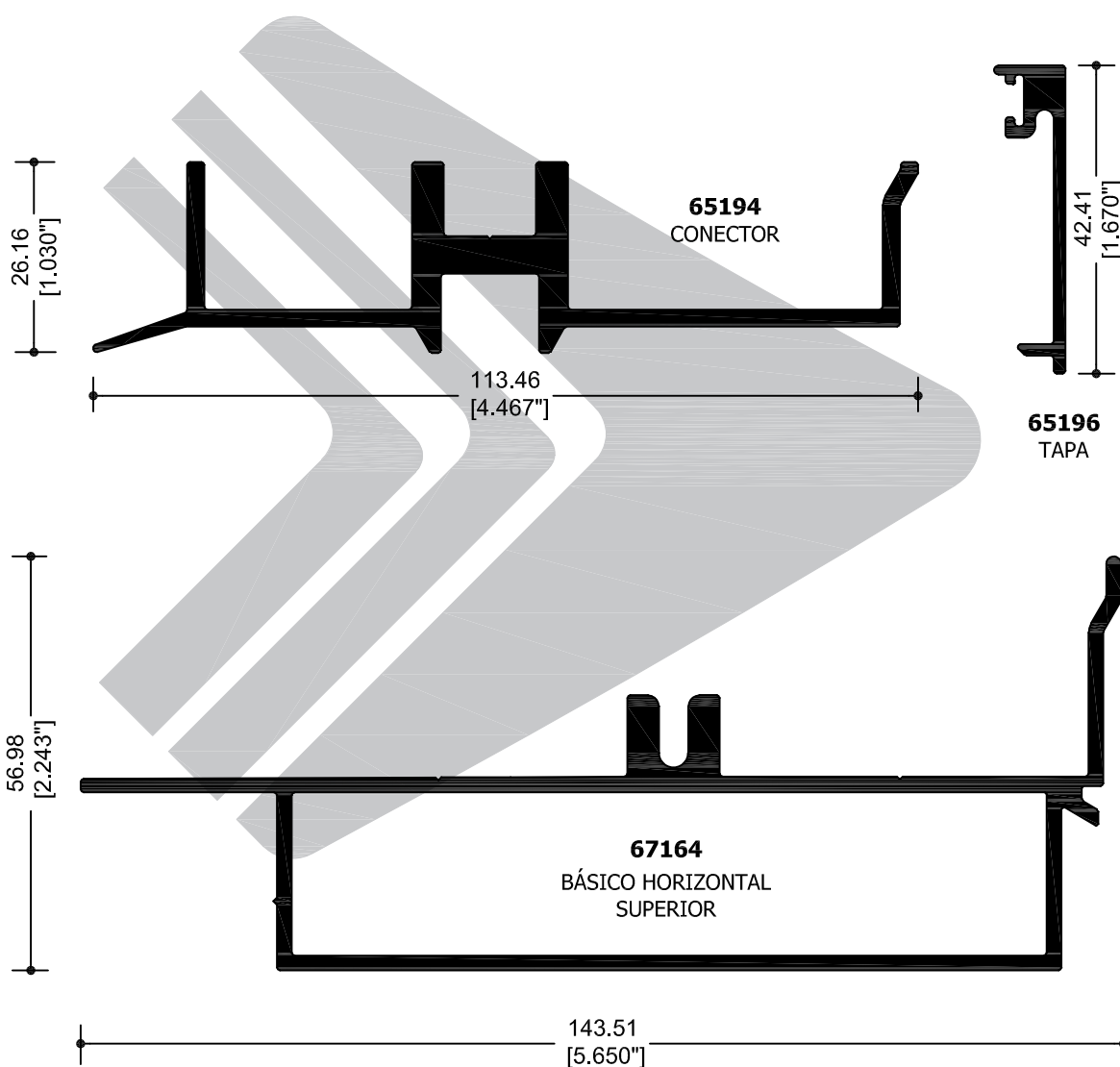
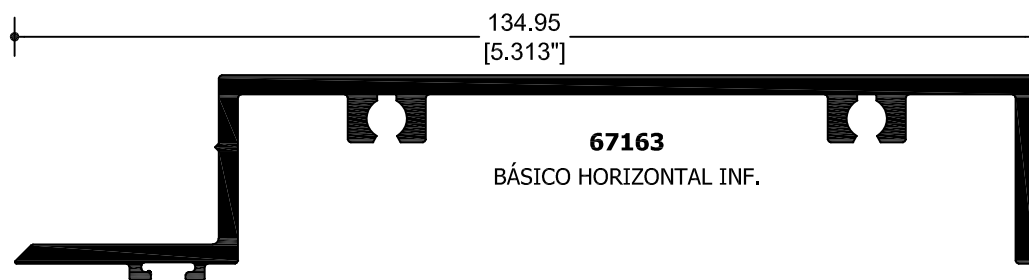
12603
JUNQUILLO DOBLE VIDRIO

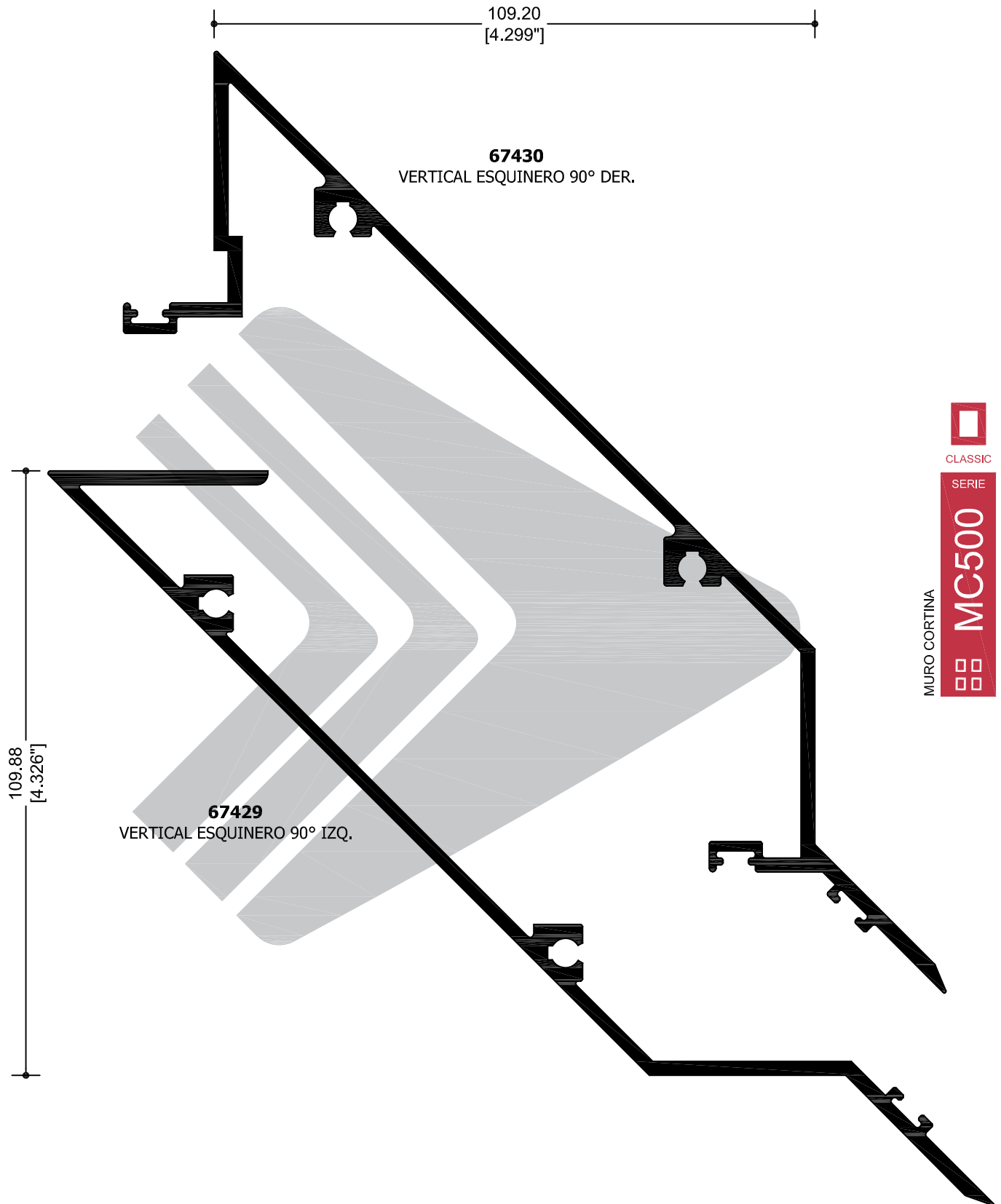


12653
ADAPTADOR INTERMEDIO

CLASSIC
SERIE
S50
BATIENTE PUERTA



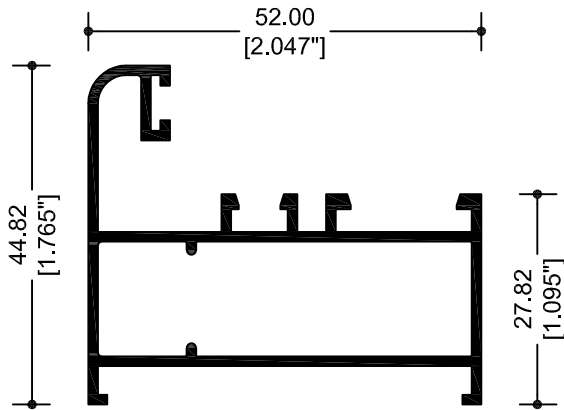




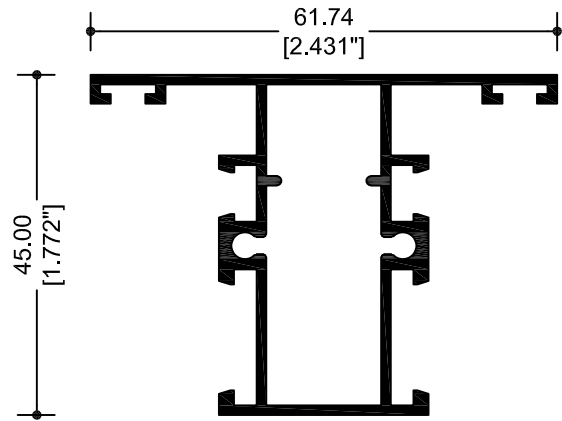


EUROVENT 
P R E M I U M

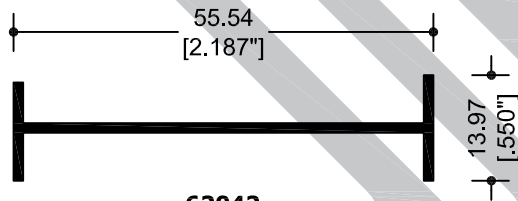
SÓLO PERFILES | CATÁLOGO 2023



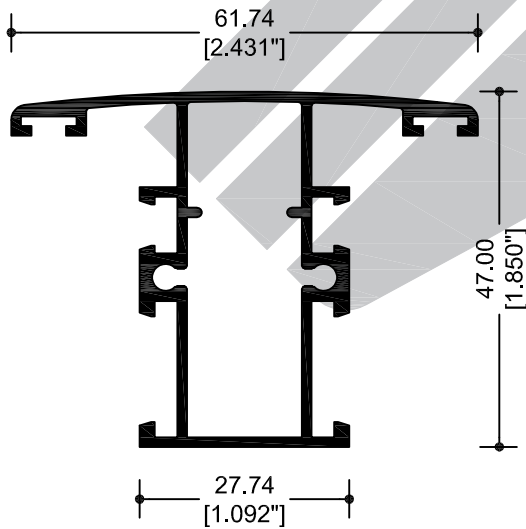
62033
"L" CONTRAMARCO



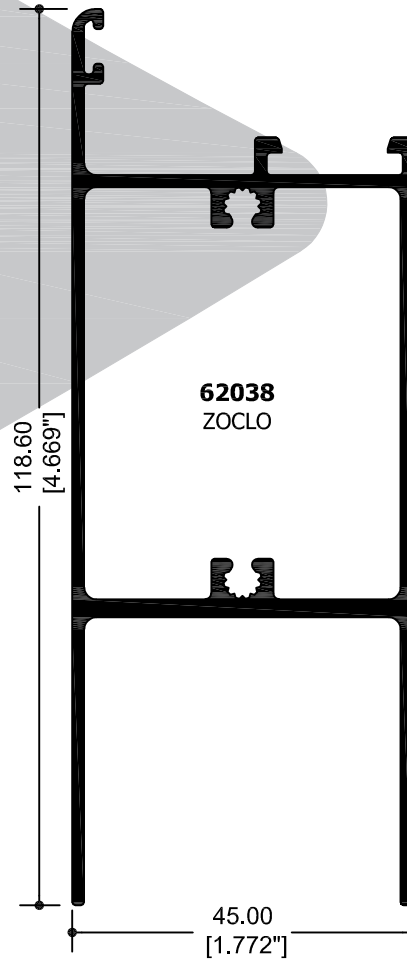
62041
INTERMEDIO CUADRÍCULA



62042
MOLDURA DE UNIÓN



62028
"T" INTERMEDIO

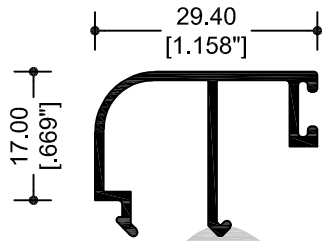


62038
ZOCLO

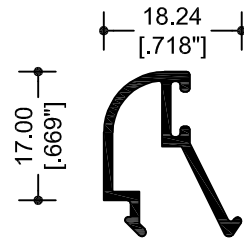
FIJO 

PREMIUM 

SERIE **S45**



62029
JUNQUILLO 6mm.



62030
JUNQUILLO 24mm.

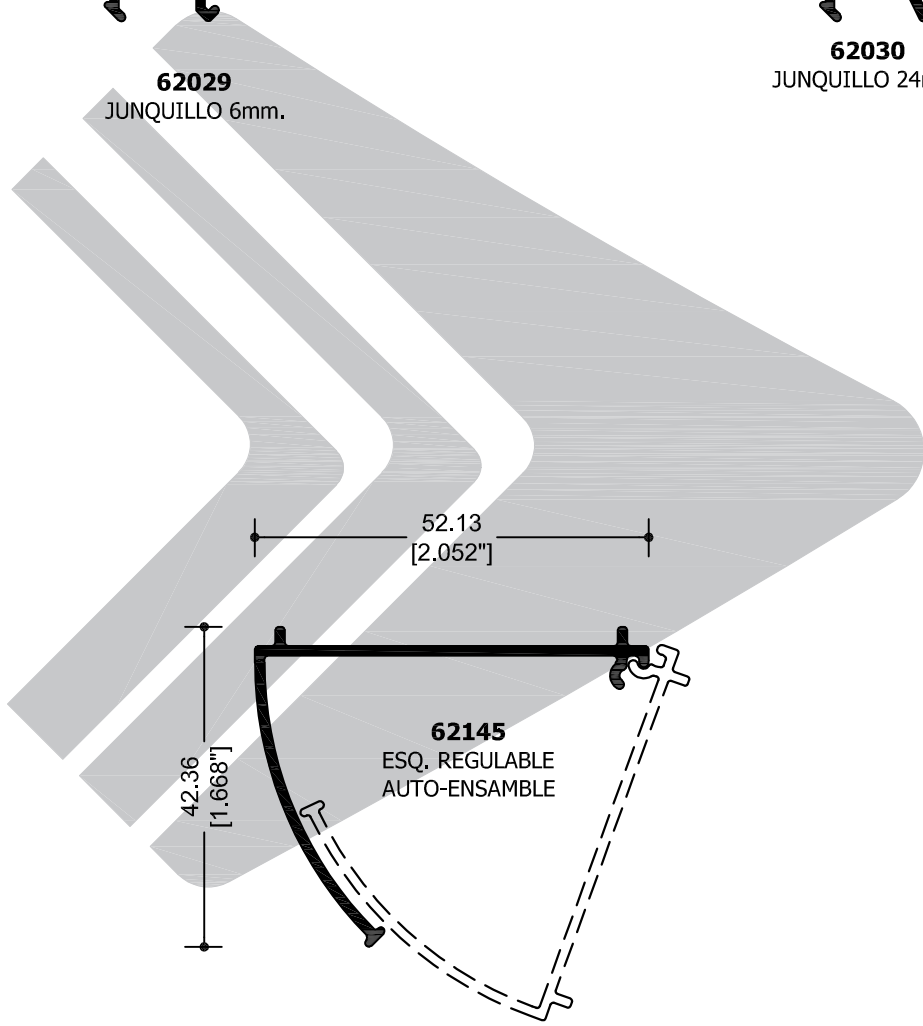


PREMIUM
SERIE

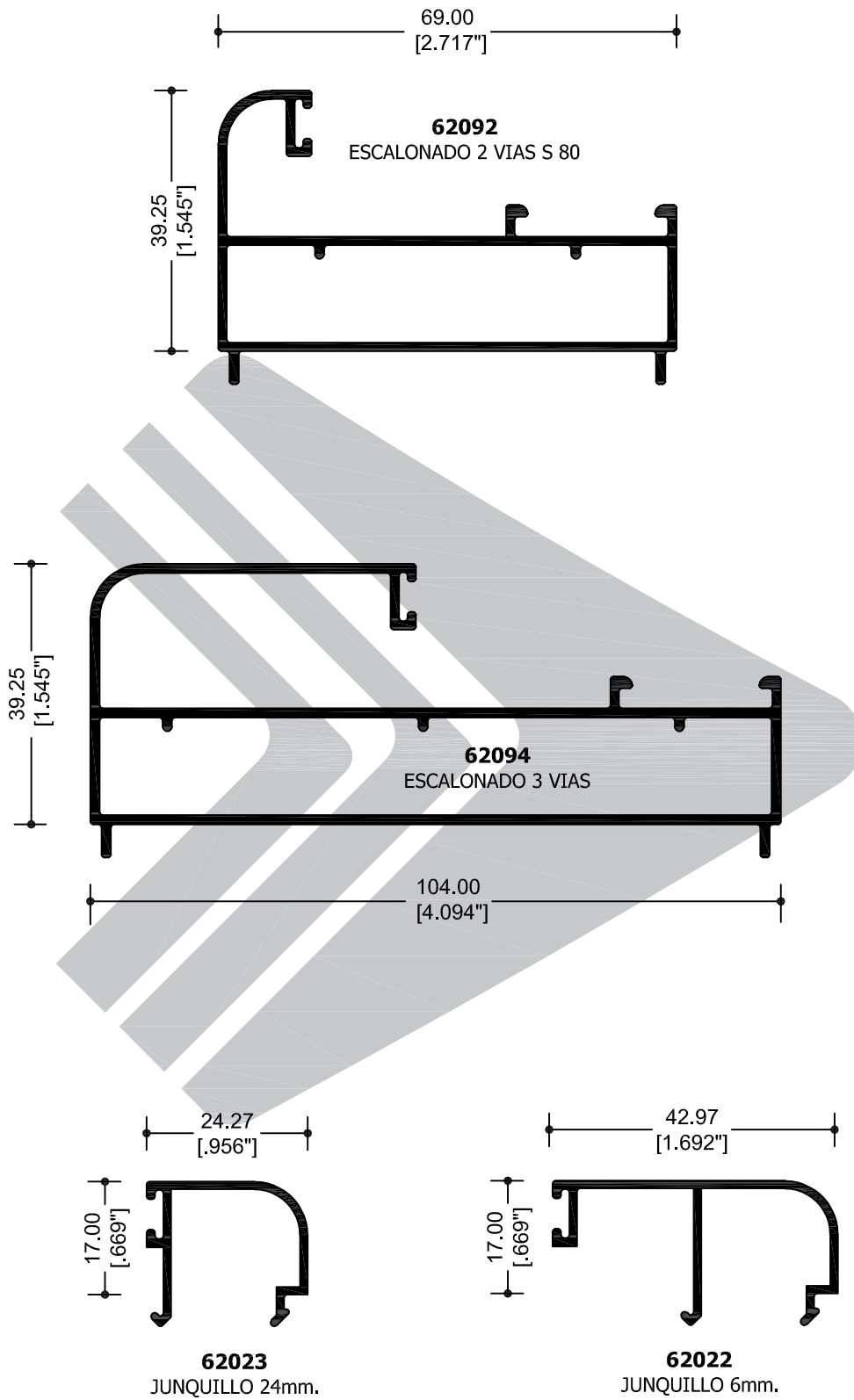
S45



FIJO



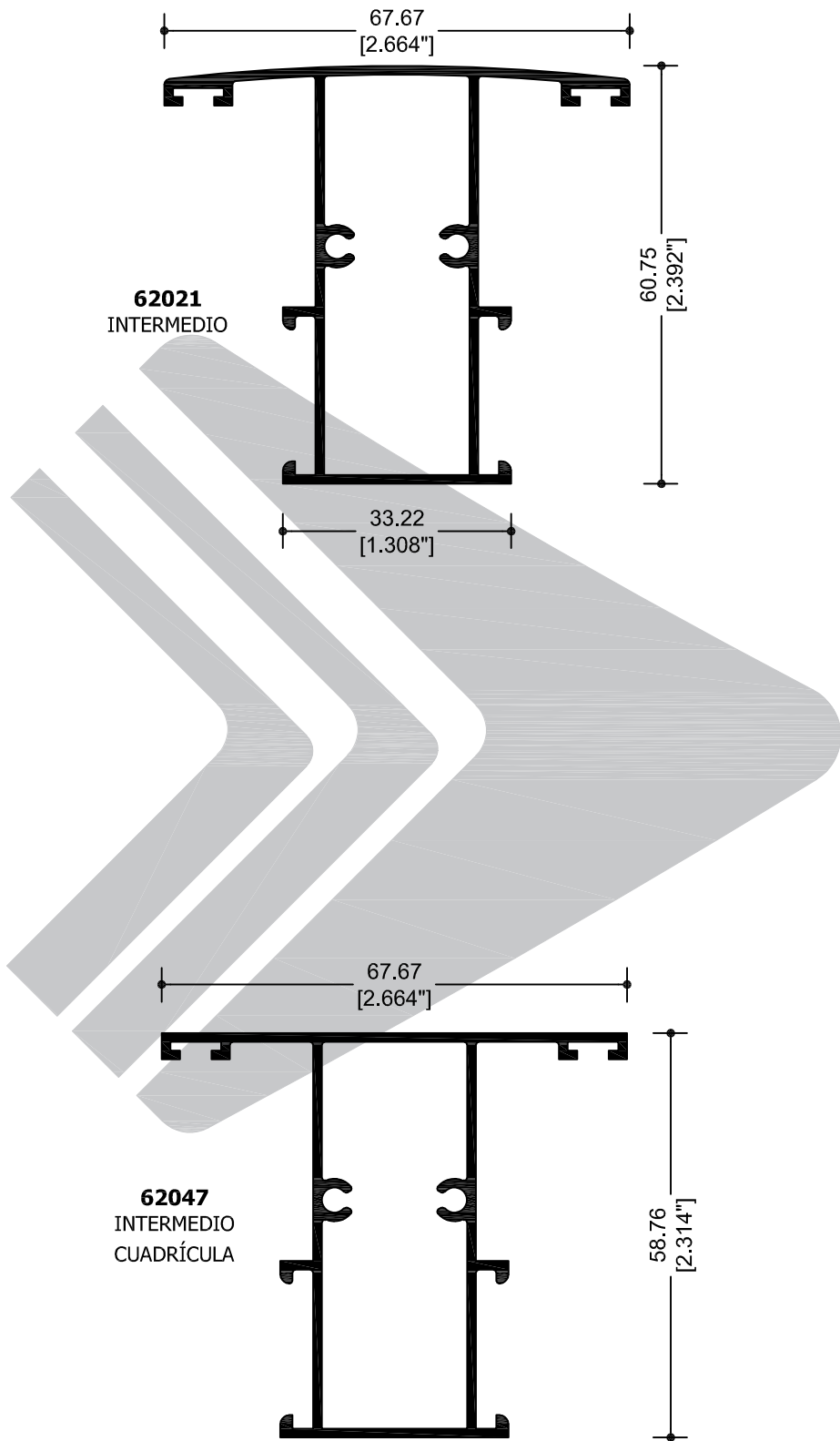
62145
ESQ. REGULABLE
AUTO-ENSAMBLE

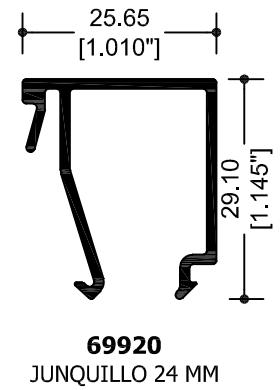
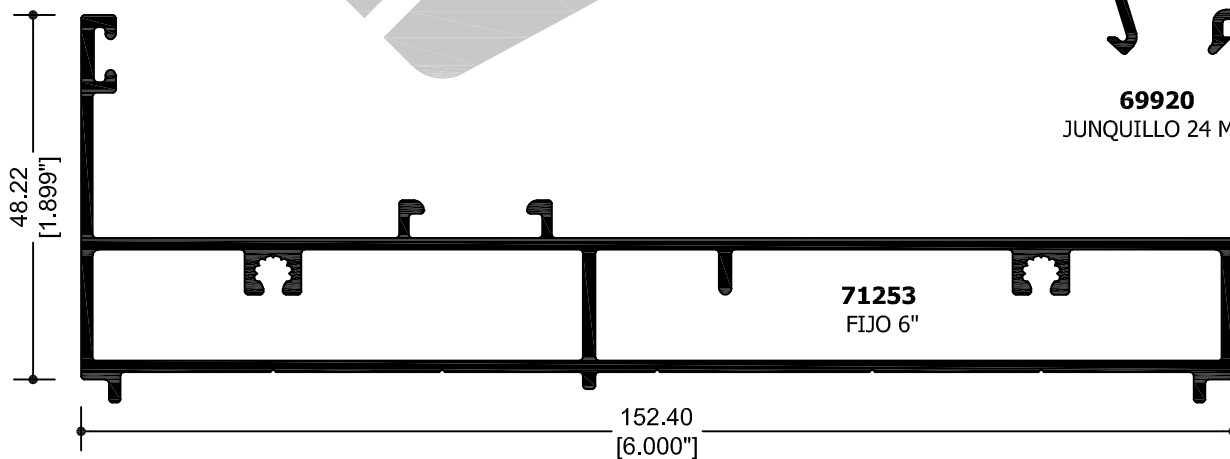
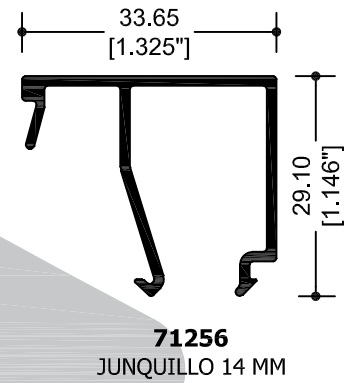
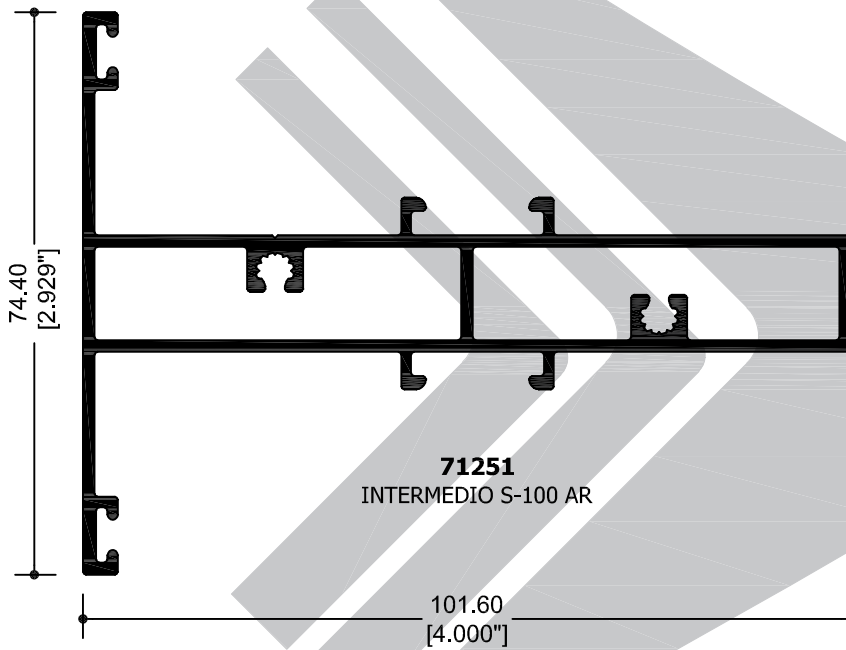
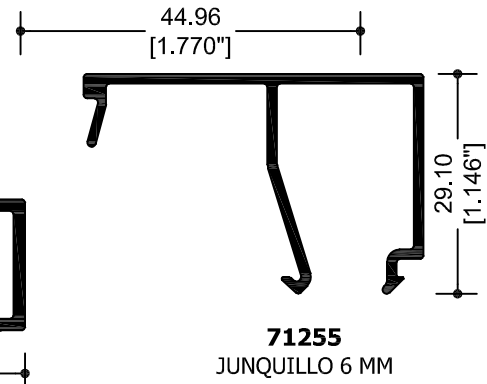
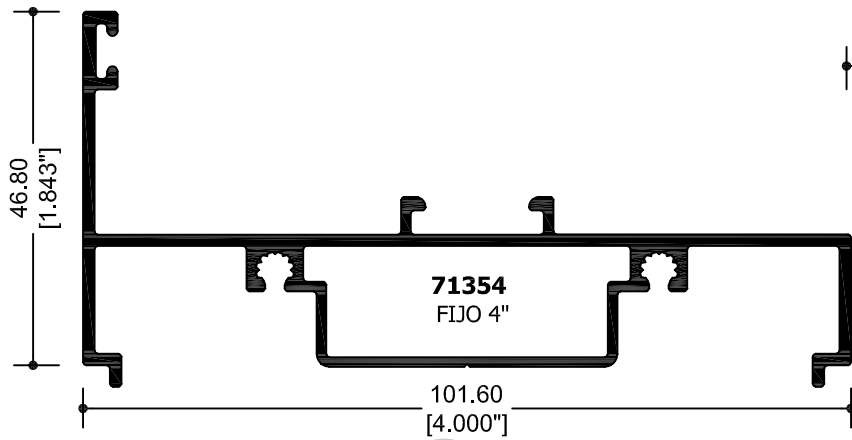


PREMIUM
SERIE
S80

FIJO

PREMIUM
SERIE
S80
FIJO

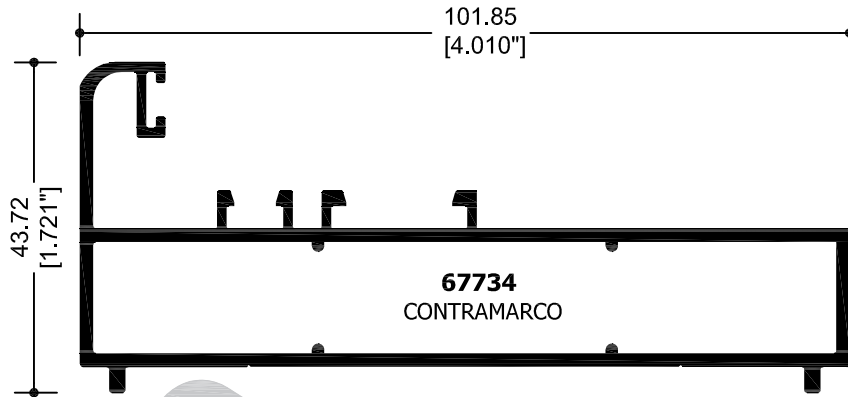




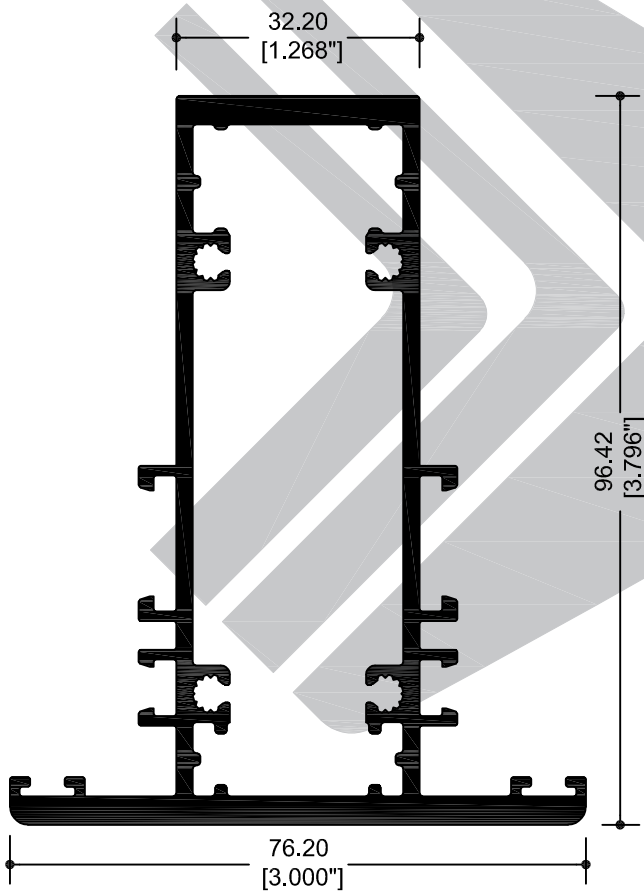
PREMIUM
SERIE

FIJO

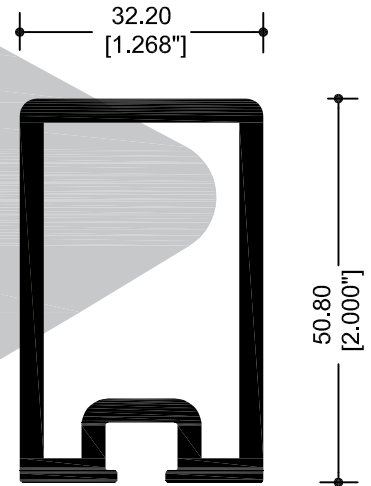
S100AR



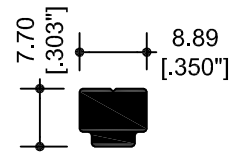
PREMIUM
SERIE
S150
FIJO



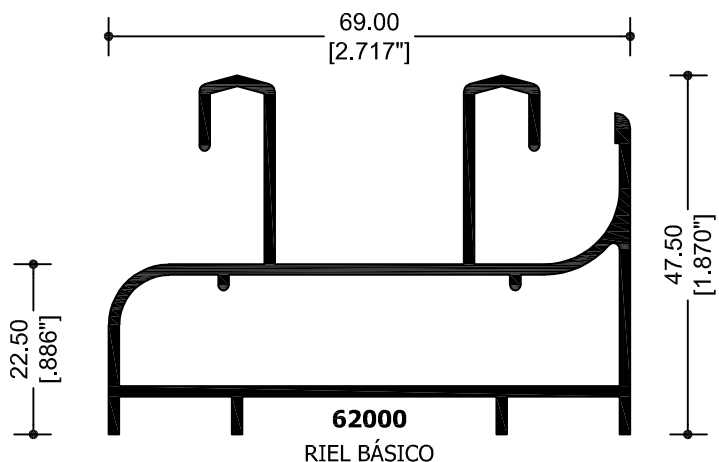
67735
INTERMEDIO PARA
FIJJO



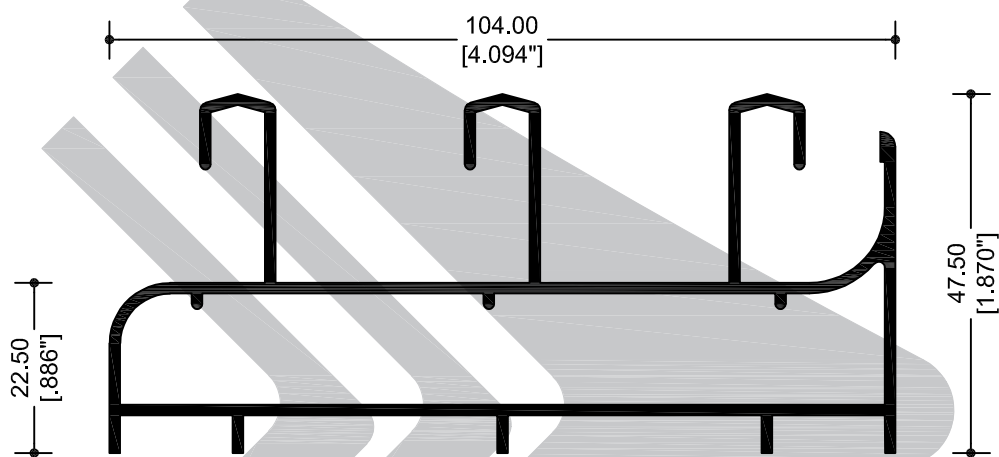
67712
REFUERZO PARA
INTERMEDIO



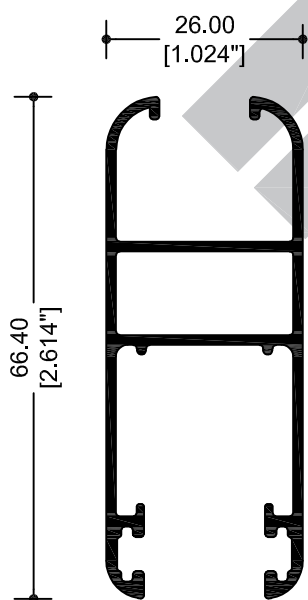
14412
CONECTOR



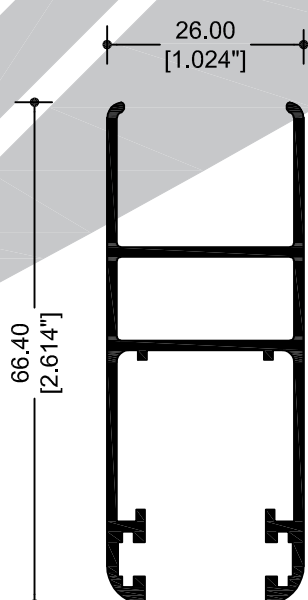
62000
RIEL BÁSICO



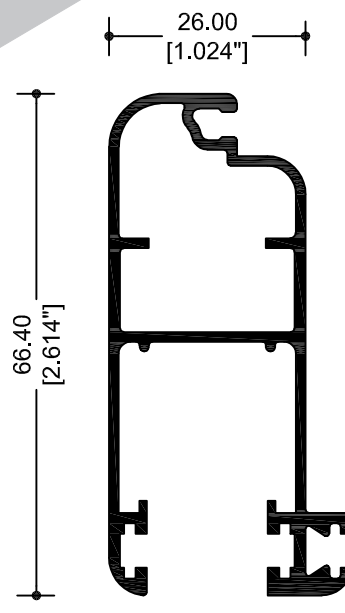
62017
RIEL TRIPLE



62001
CERCO 6mm



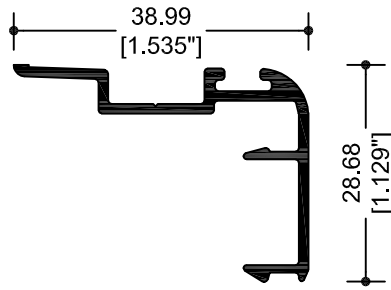
62004
CERCO DUO 18mm



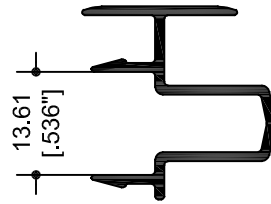
62019
MOSQUITERO DE LUJO


 PREMIUM
 SERIE
S80


CORREDIZA



62002
TRASLAPE



62103
OXXO



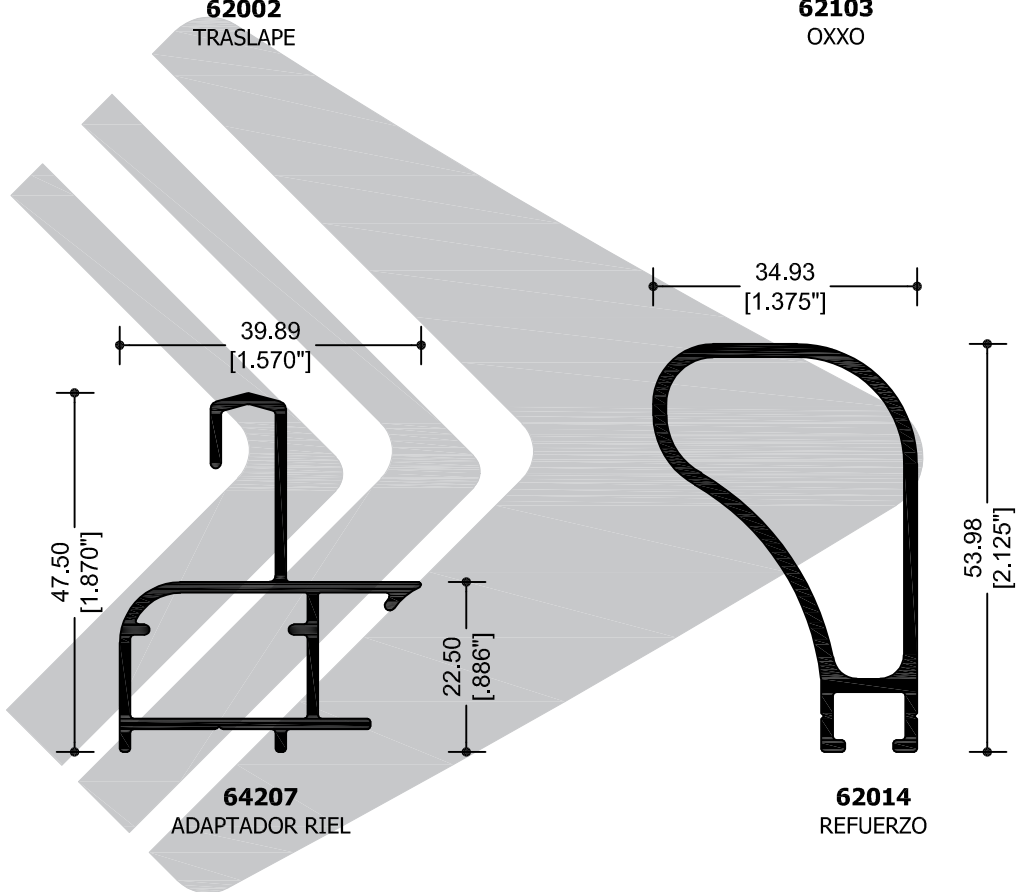
PREMIUM

SERIE

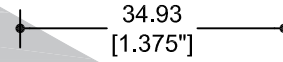
S80



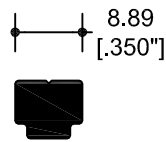
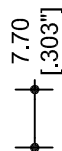
CORREDIZA



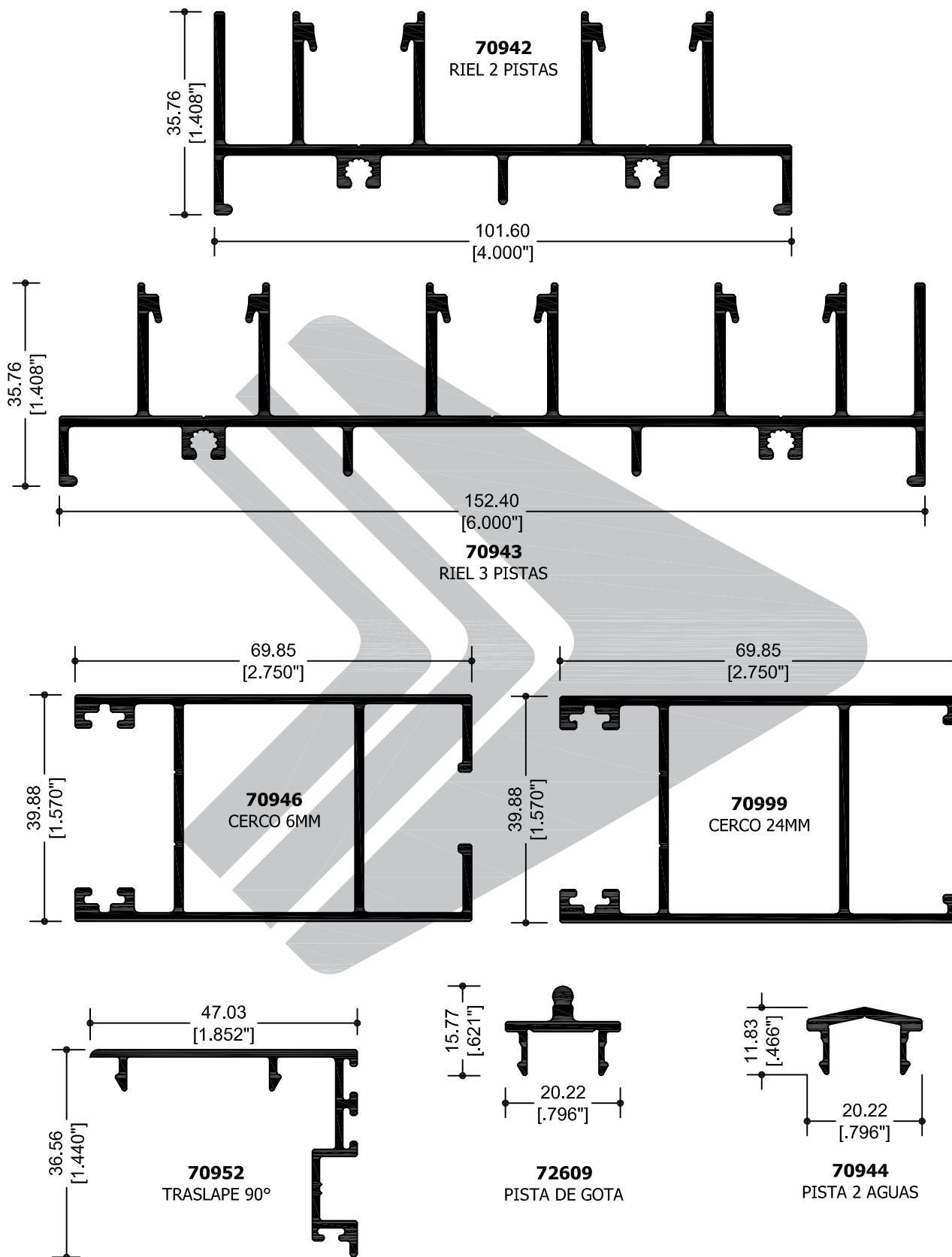
64207
ADAPTADOR RIEL



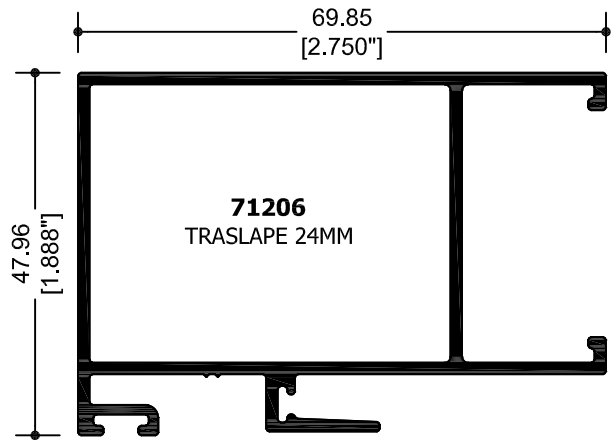
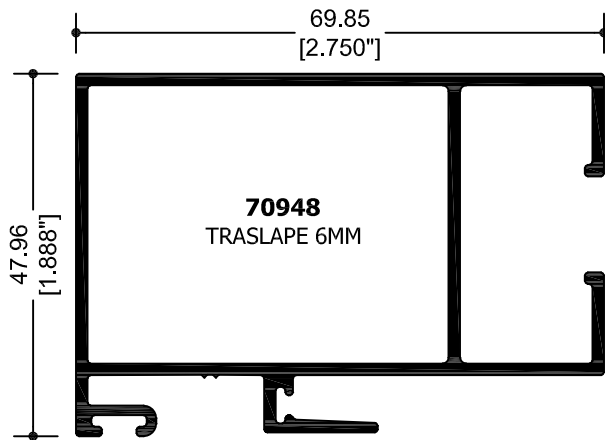
62014
REFUERZO



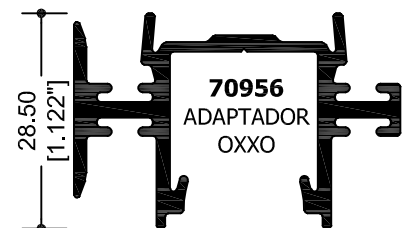
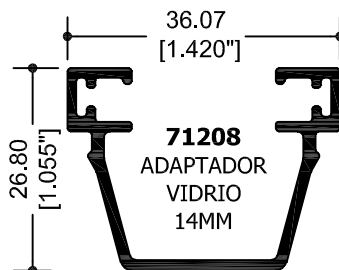
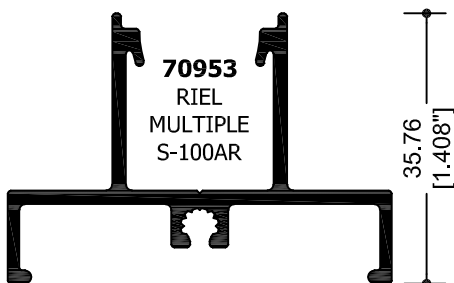
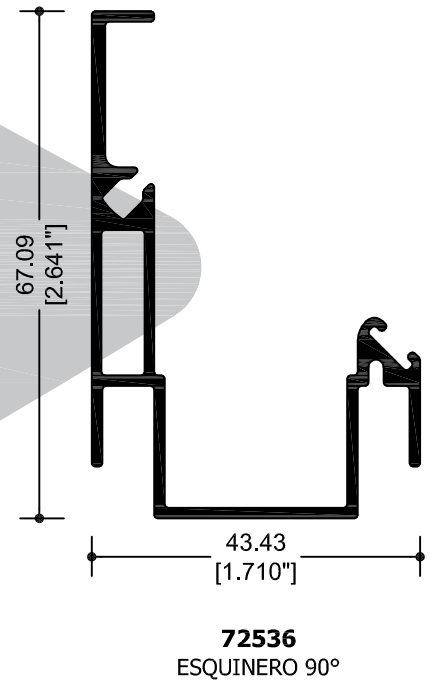
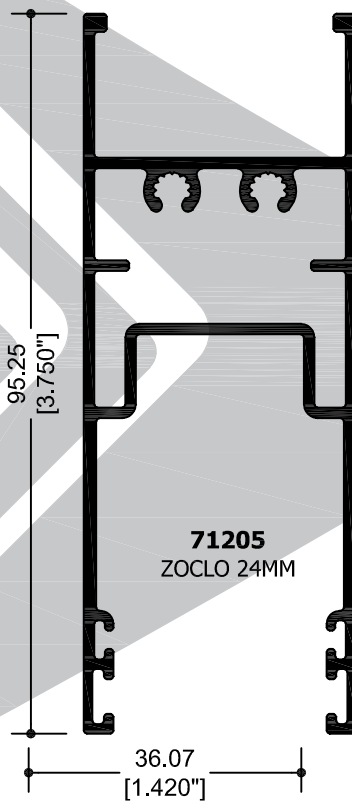
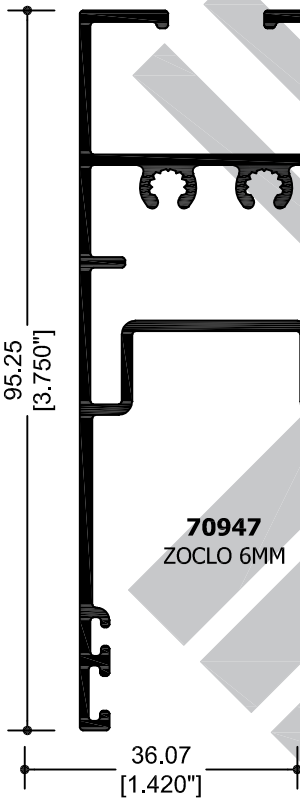
14412
CONECTOR

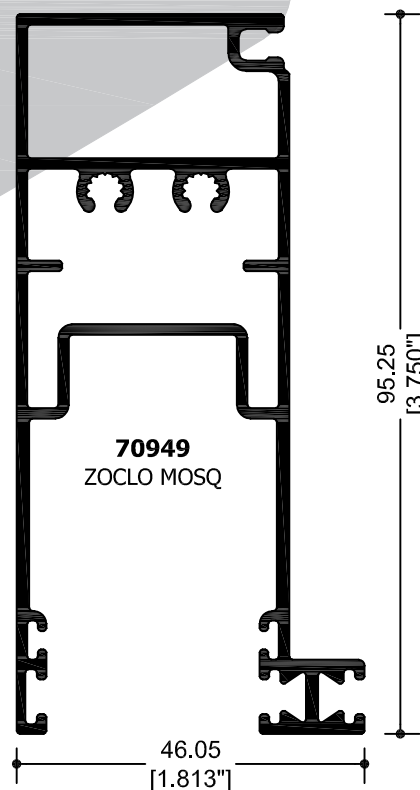
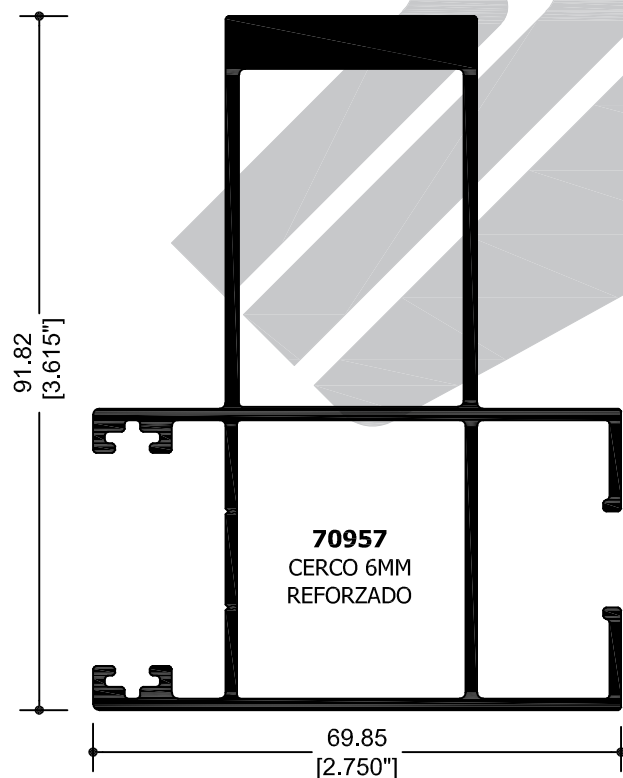
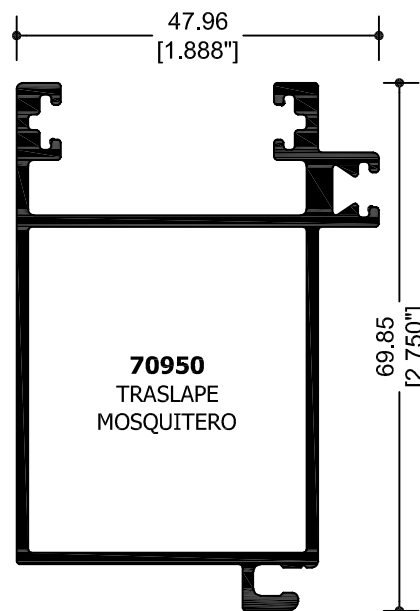
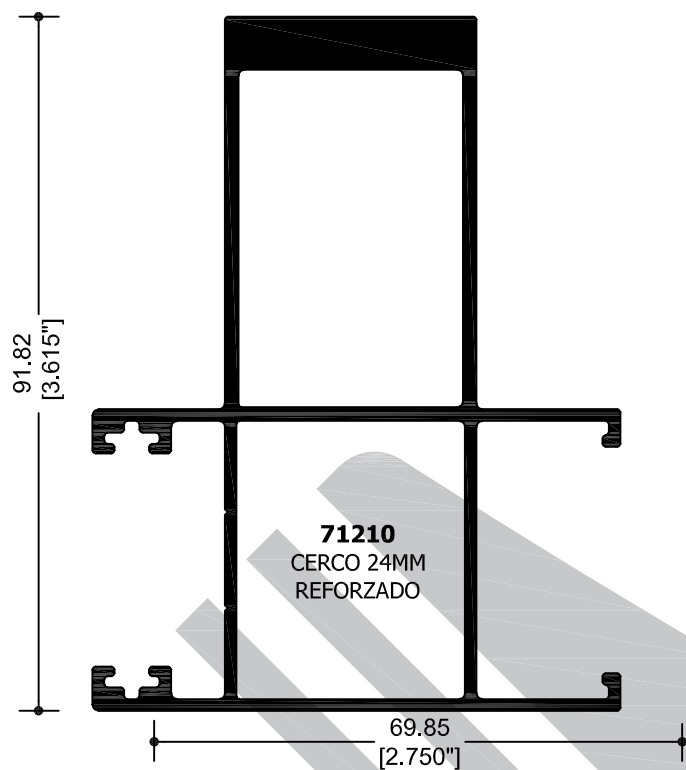


PREMIUM
SERIE
S100AR
CORREDIZA



PREMIUM
SERIE
S100AR
CORREDIZA





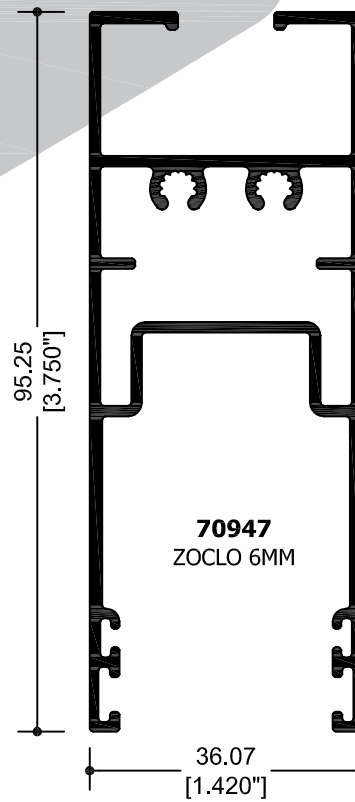
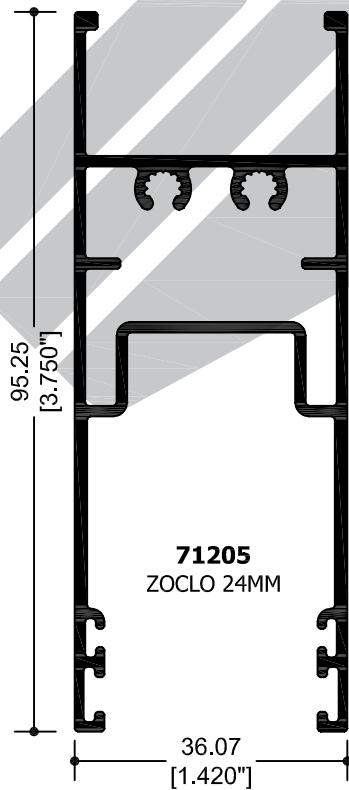
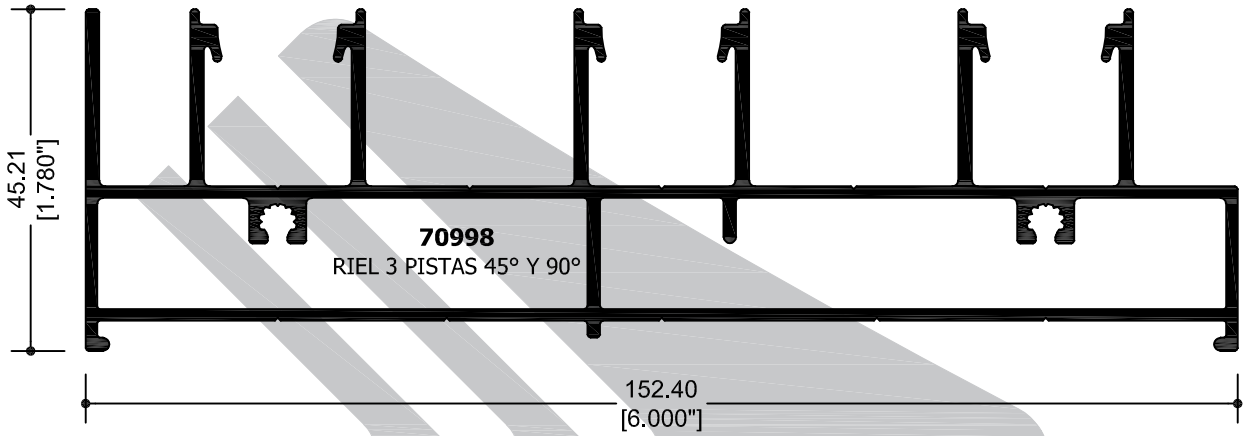
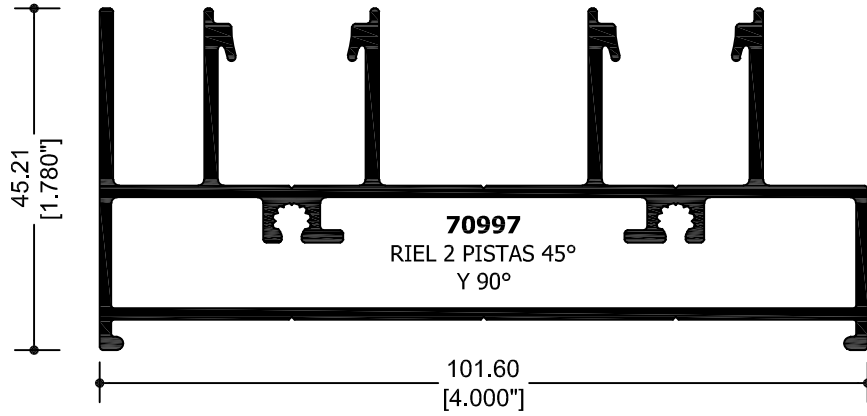
CORREDIZA

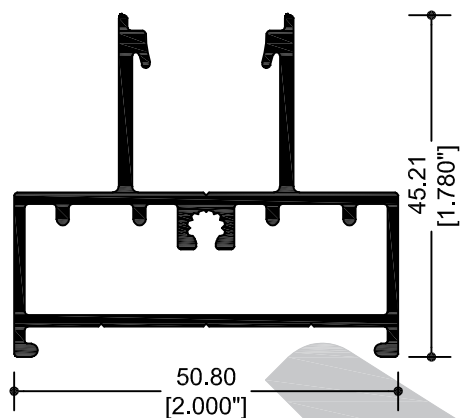
PREMIUM

SERIE

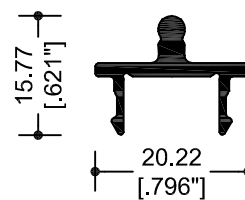
S100AR

PREMIUM
SERIE
S100AR
CORREDIZA

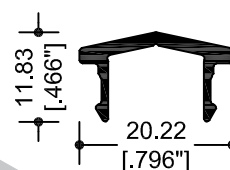




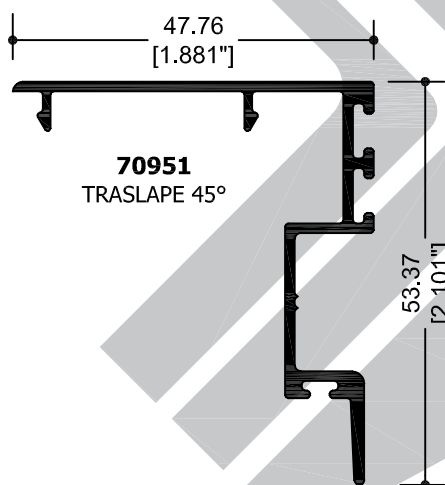
71207
RIEL MÚLTIPLE 45° Y 90°



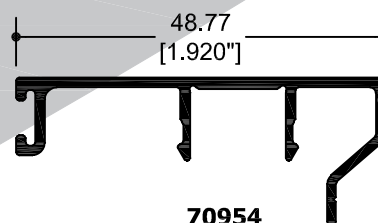
72609
PISTA DE GOTA



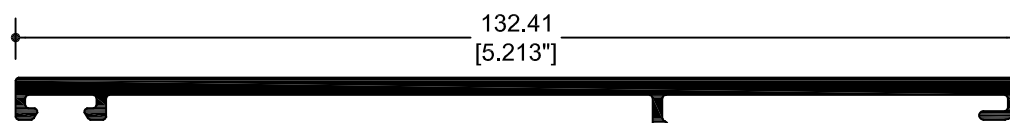
70944
PISTA 2 AGUAS



70951
TRASLAPE 45°



70954
TAPA VISTA



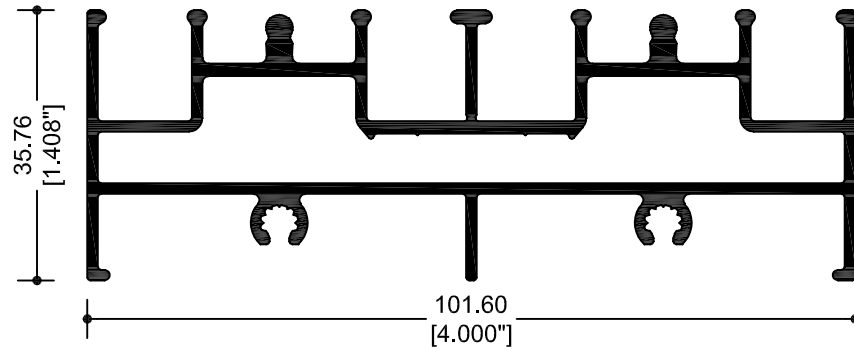
71209
CHAMBRANA

CORREDIZA

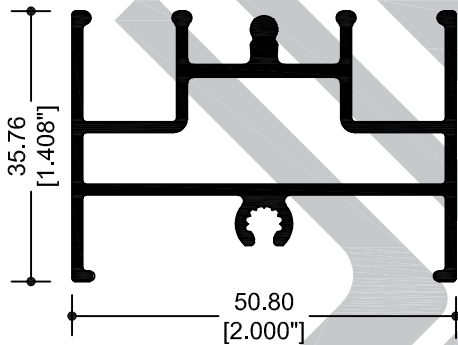
PREMIUM

SERIE

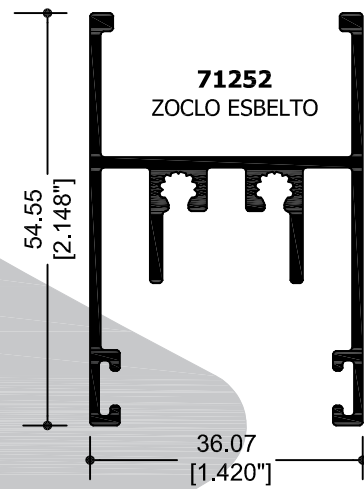
S100AR



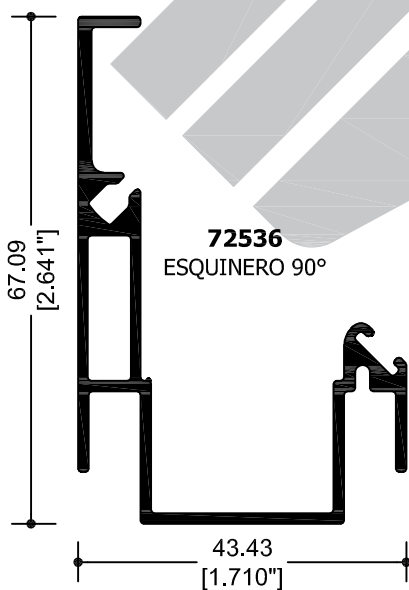
72607
RIEL EMBUTIDO
DOBLE



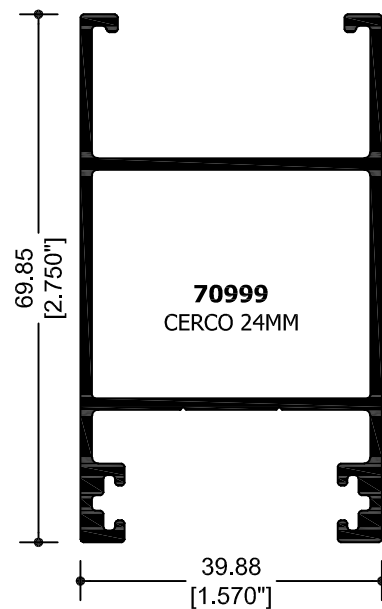
72608
RIEL EMBUTIDO
MÚLTIPLE



71252
ZOCLO
ESBELTO

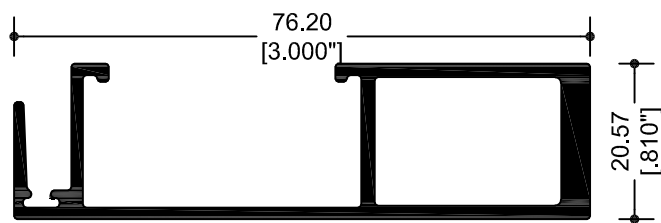


72536
ESQUINERO 90°

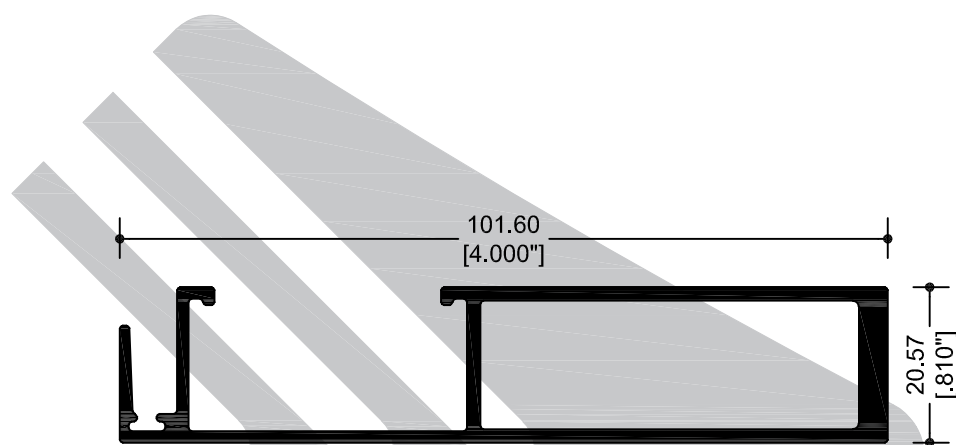


70999
CERCO 24MM

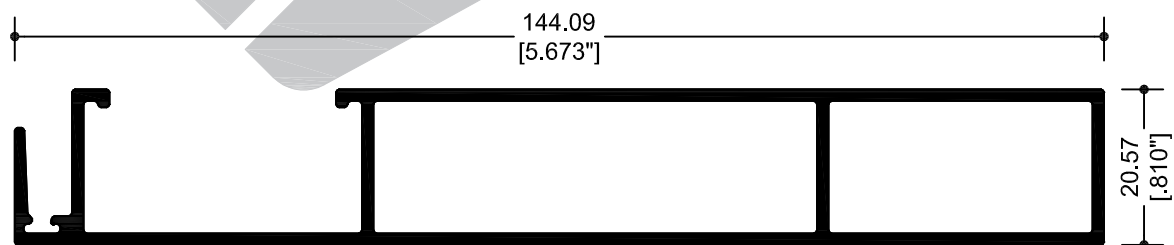
PREMIUM
SERIE
S100AR
CORREDIZA



72535
TRASLAPE PANORÁMICO 3"



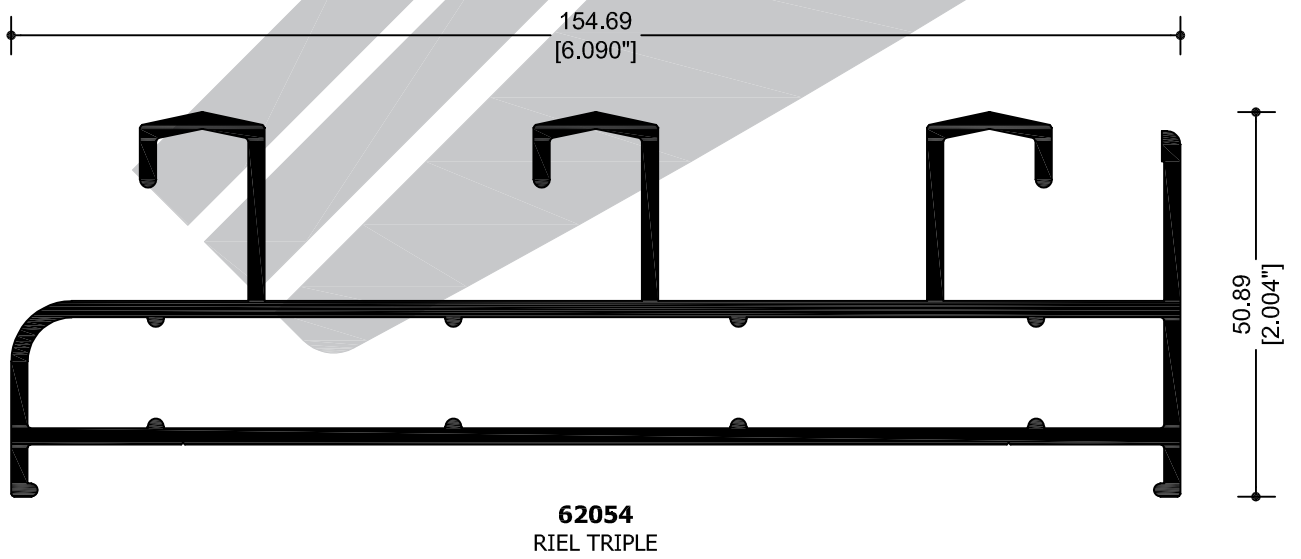
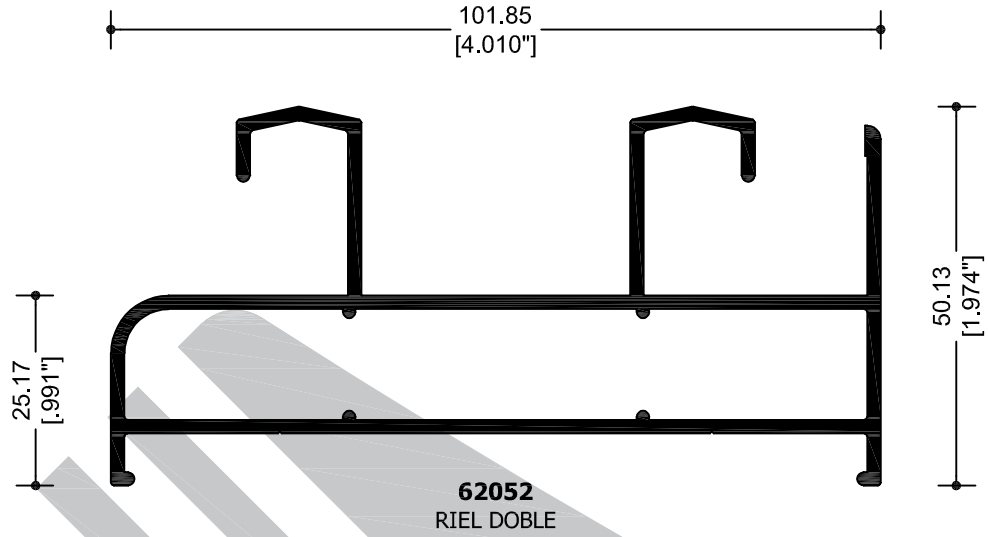
72610
TRASLAPE PANORÁMICO 4"

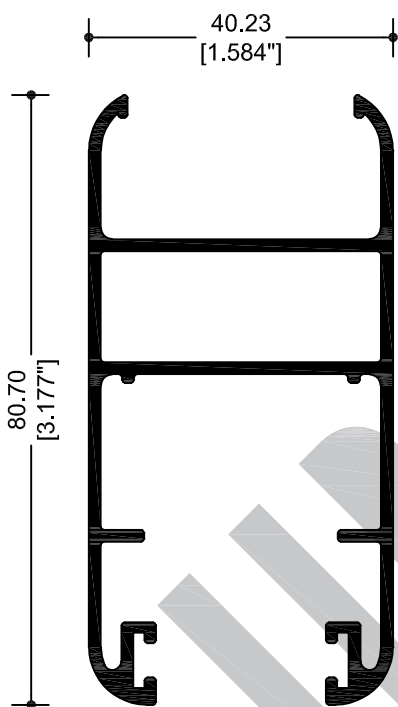


71254
TRASLAPE ESBELTO

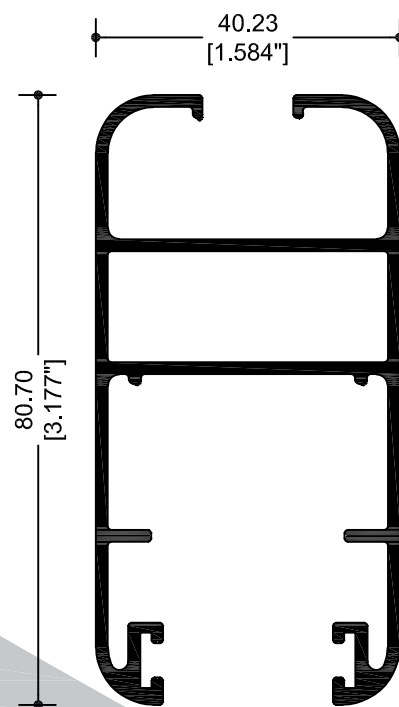


PREMIUM
SERIE
S150
CORREDIZA

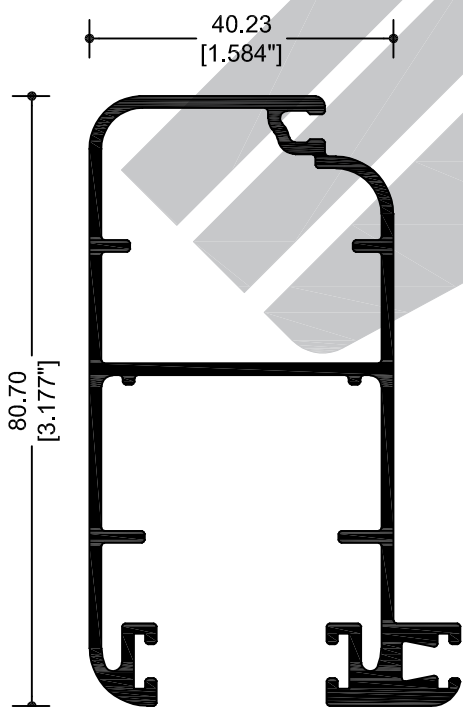




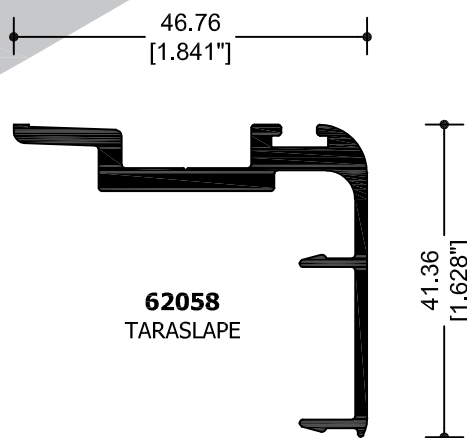
62056
CERCO DOBLE VIDRIO 24mm



62055
CERCO 6mm



62057
MOSQUITERO



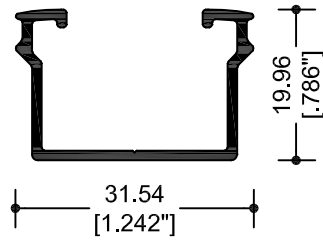
62058
TARASLAPE

CORREDIZA

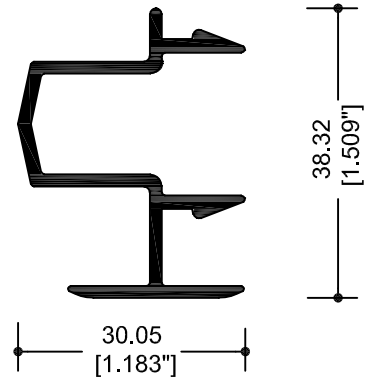
PREMIUM

SERIE

S150

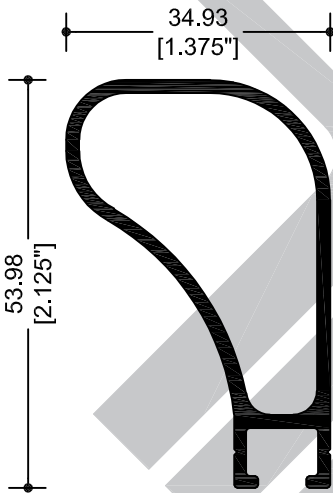


62060
ADAPTADOR CRISTAL 9mm.

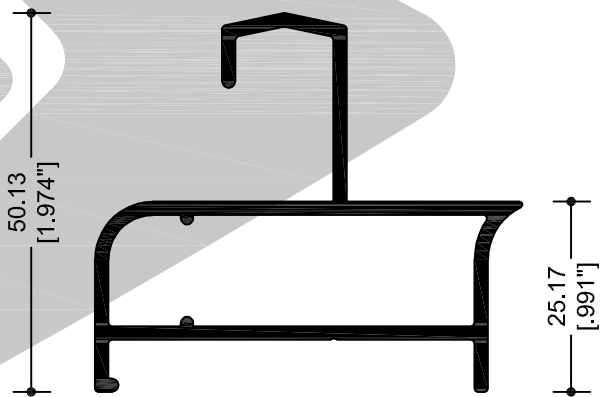


64206
ADAPTADOR OXXO

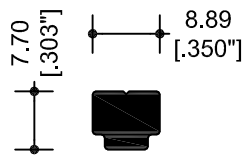
PREMIUM
SERIE
S150
CORREDIZA



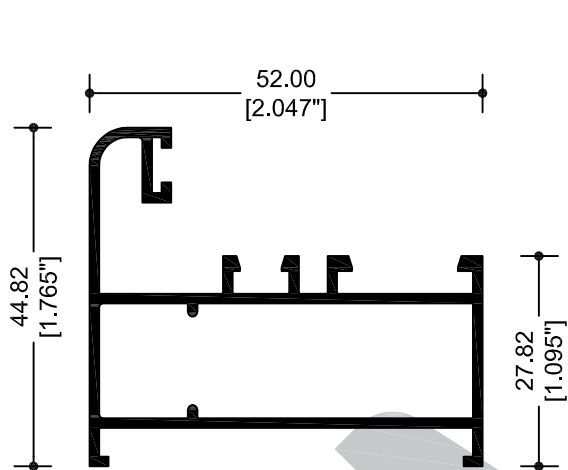
62014
REFUERZO



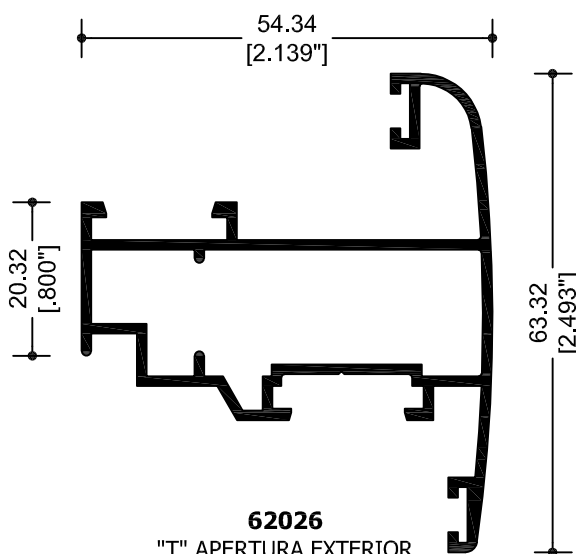
62091
ADAPTADOR RIEL



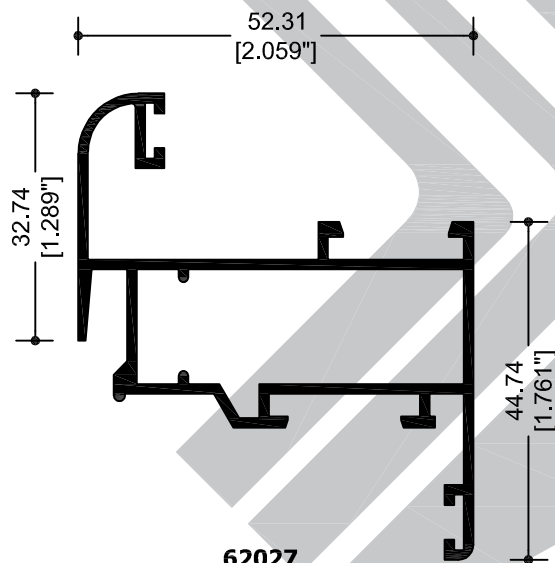
14412
CONECTOR



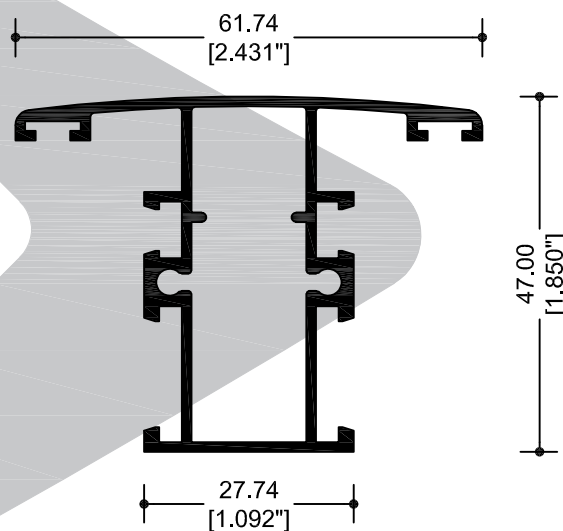
62033
"L" CONTRAMARCO



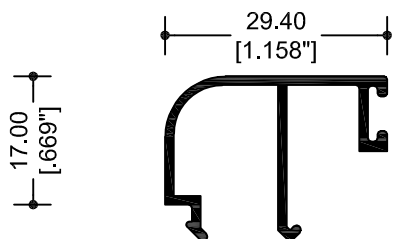
62026
"T" APERTURA EXTERIOR



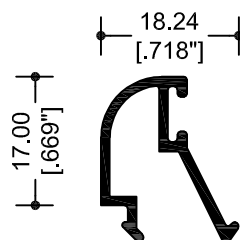
62027
"Z" APERTURA INTERIOR



62028
"T" INTERMEDIO



62029
JUNQUILLO 6mm.



62030
JUNQUILLO 24mm.



PREMIUM

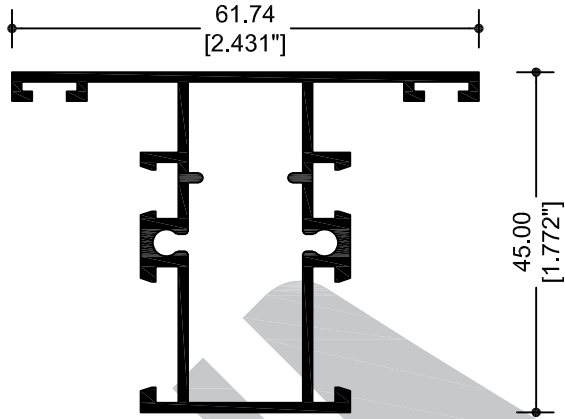
SERIE

S45

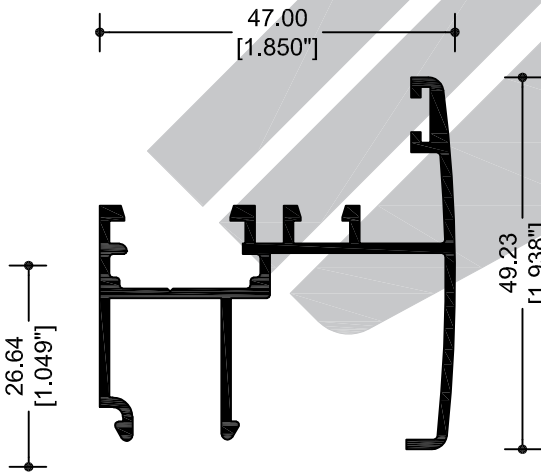
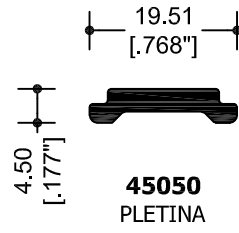


VENTANA BATEANTE

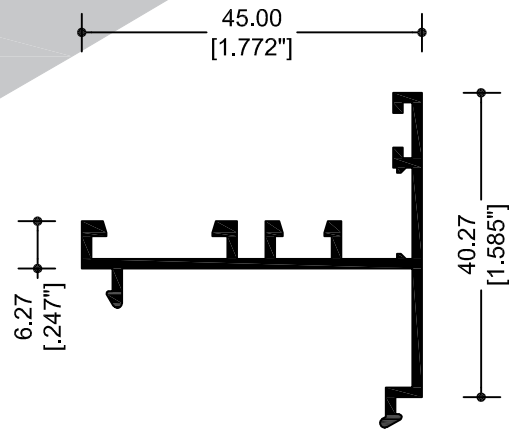
PREMIUM
SERIE
S45
VENTANA BATIENTE



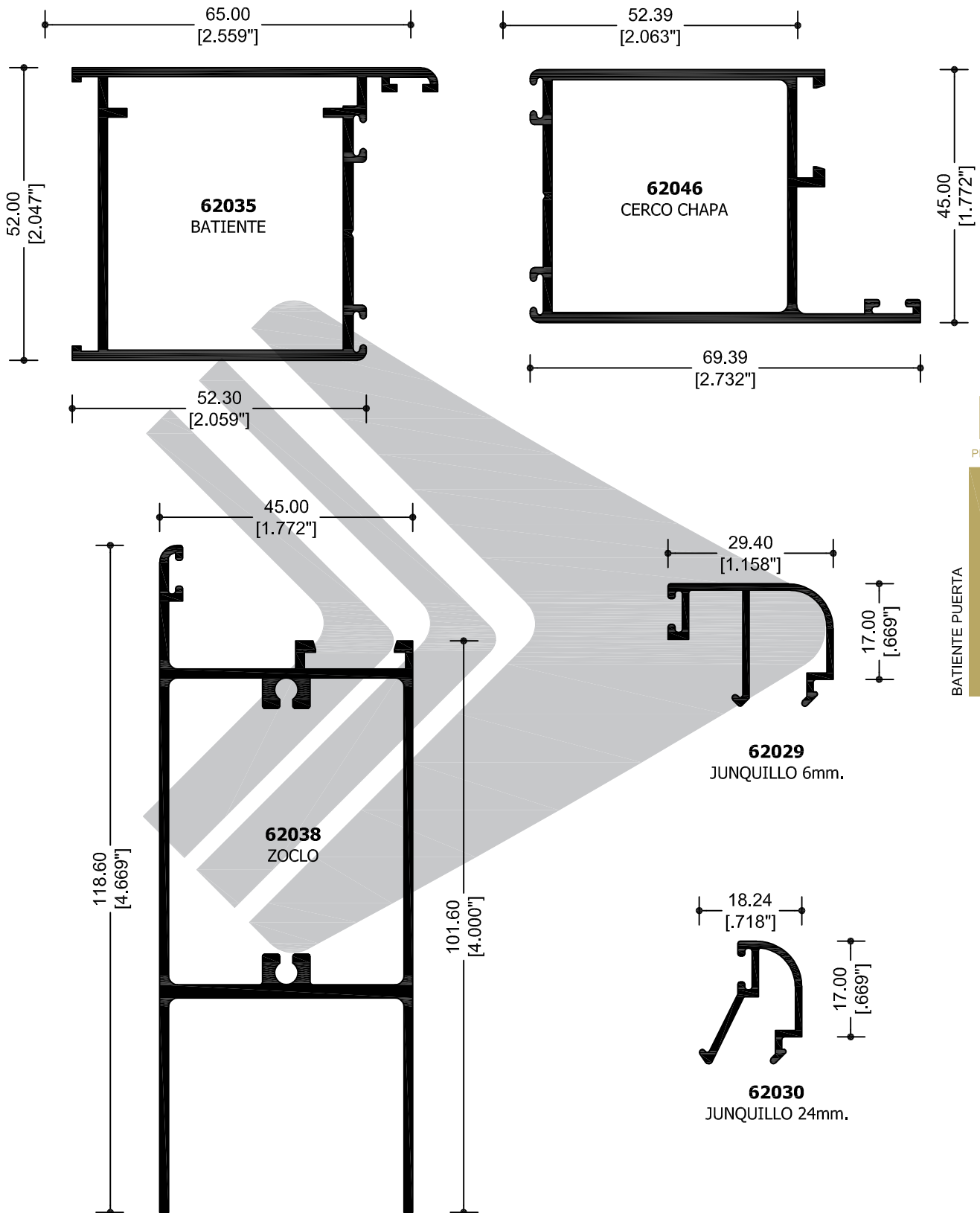
27.74 [1.092"]
62041
INTERMEDIO CUADRÍCULA



62031
INTERMEDIO MOVIL



62032
CONVERTIDOR



PREMIUM

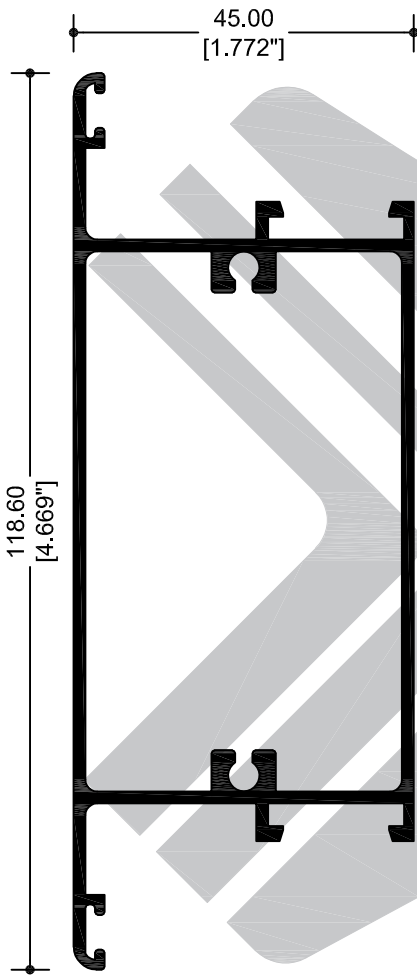
SERIE

S45

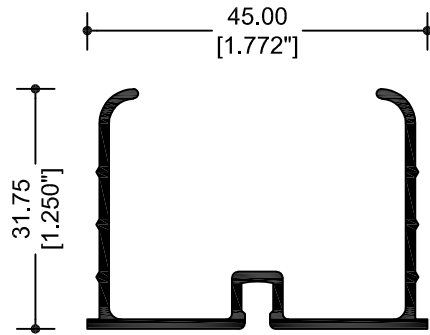


BATIENTE PUERTA

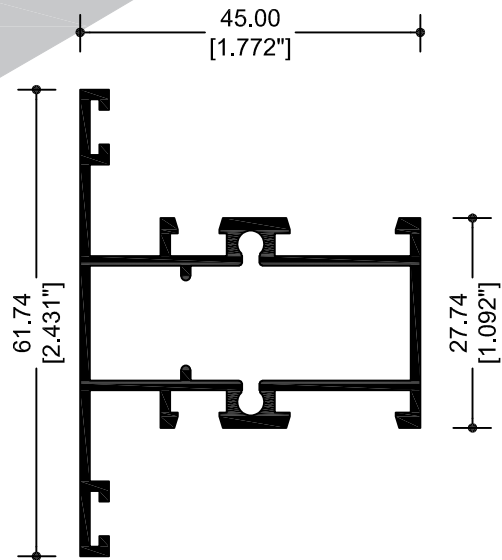
PREMIUM
SERIE
S45
BATIENTE PUERTA



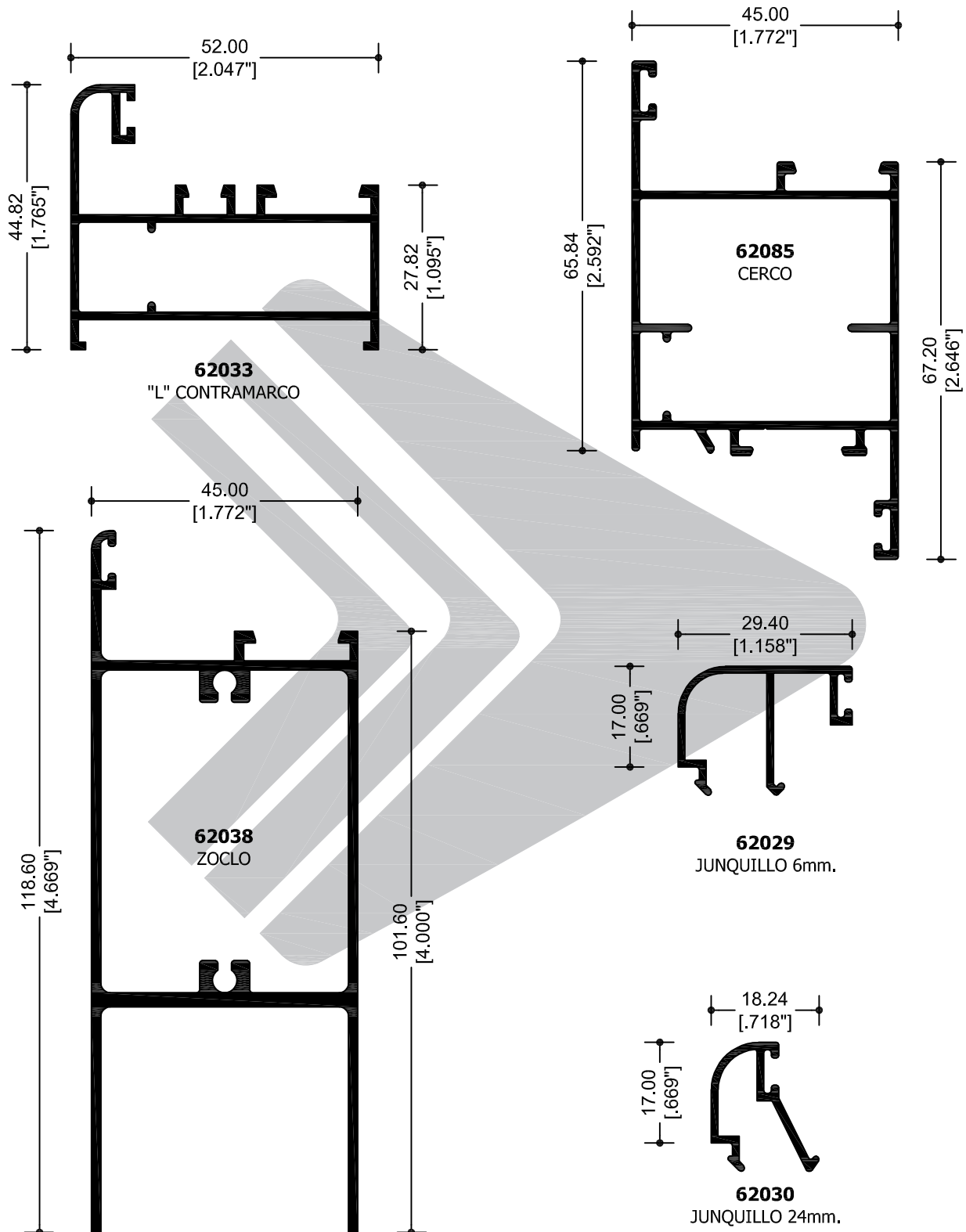
62039
INTERMEDIO



62040
SELLO DE HERMETICIDAD



62041
INTERMEDIO CUADRÍCULA

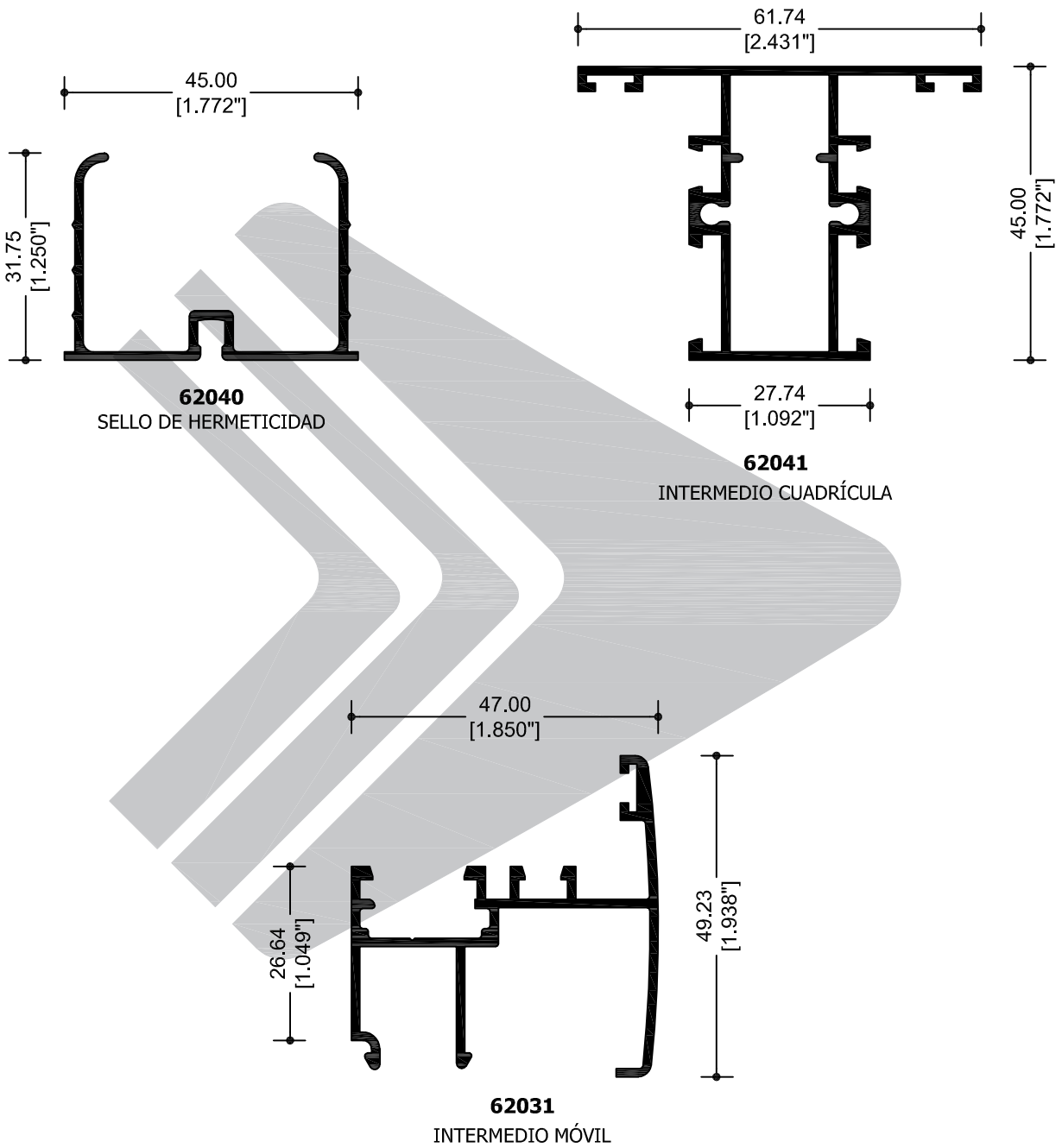


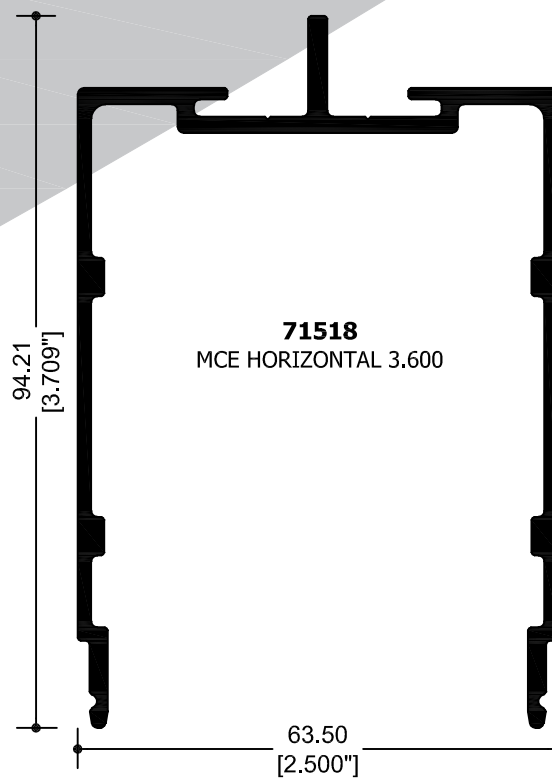
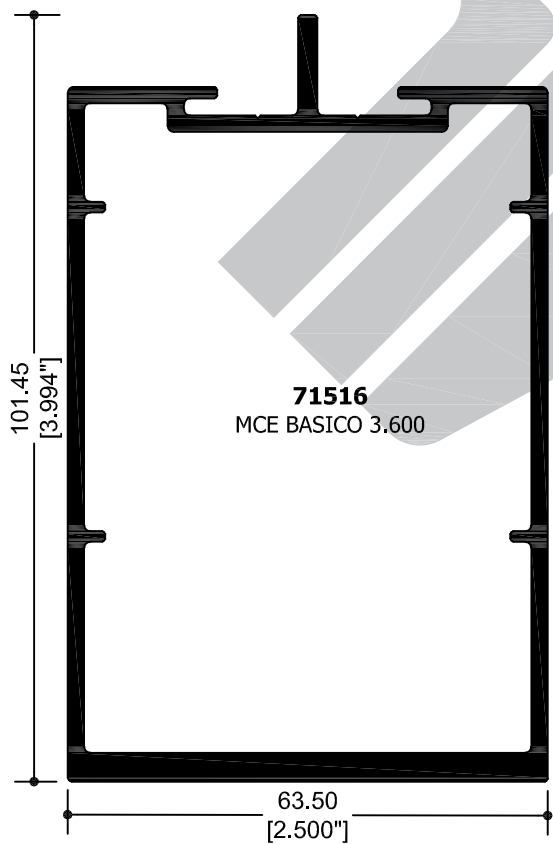
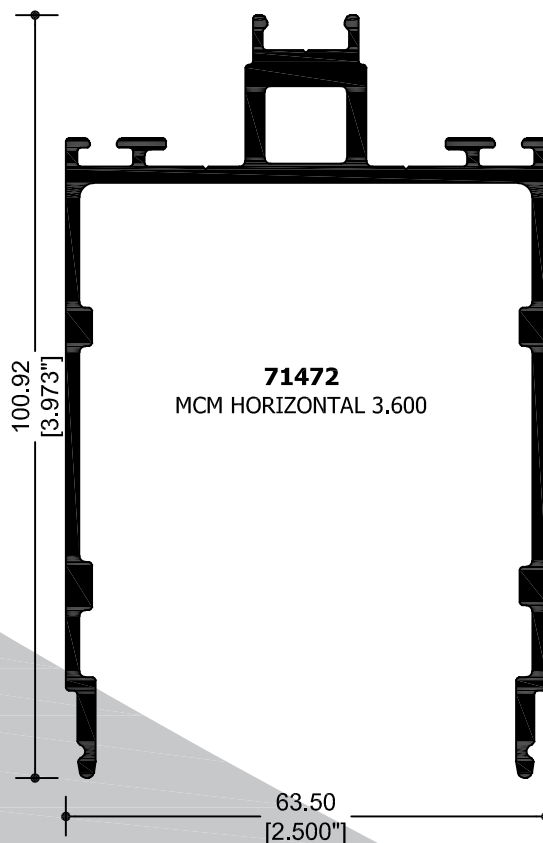
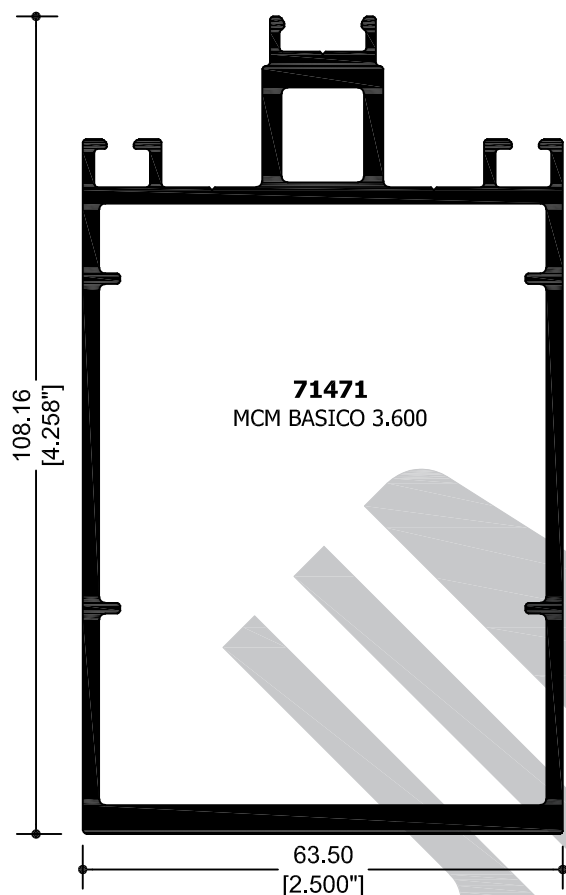
BATIENTE PUERTA

PREMIUM
SERIE

S45

PREMIUM
SERIE
S45
BATIENTE PUERTA





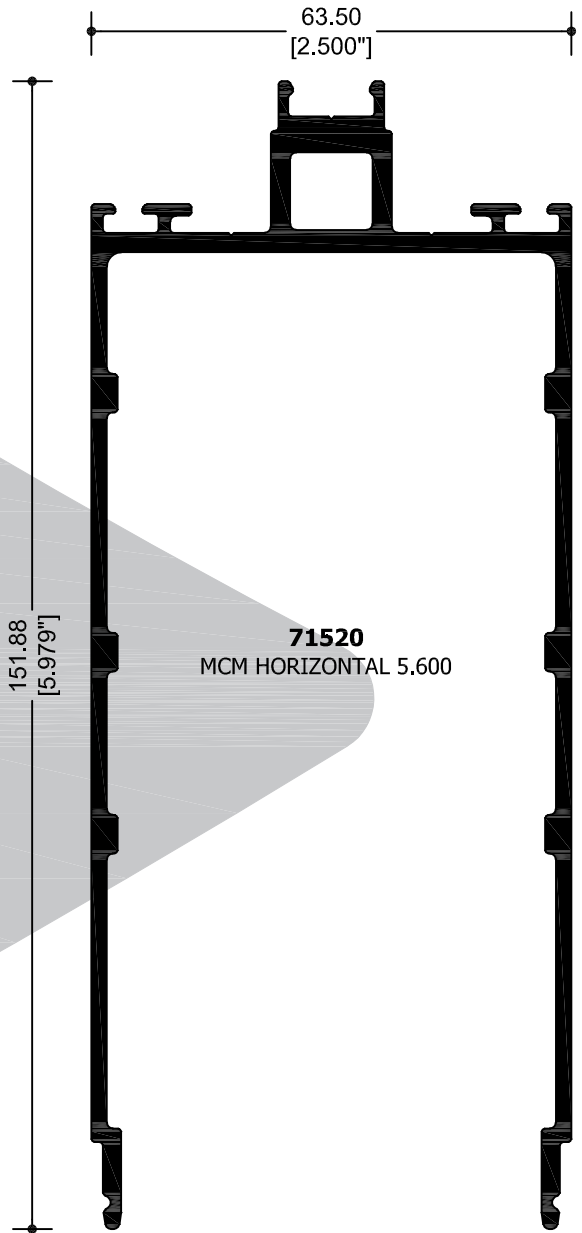
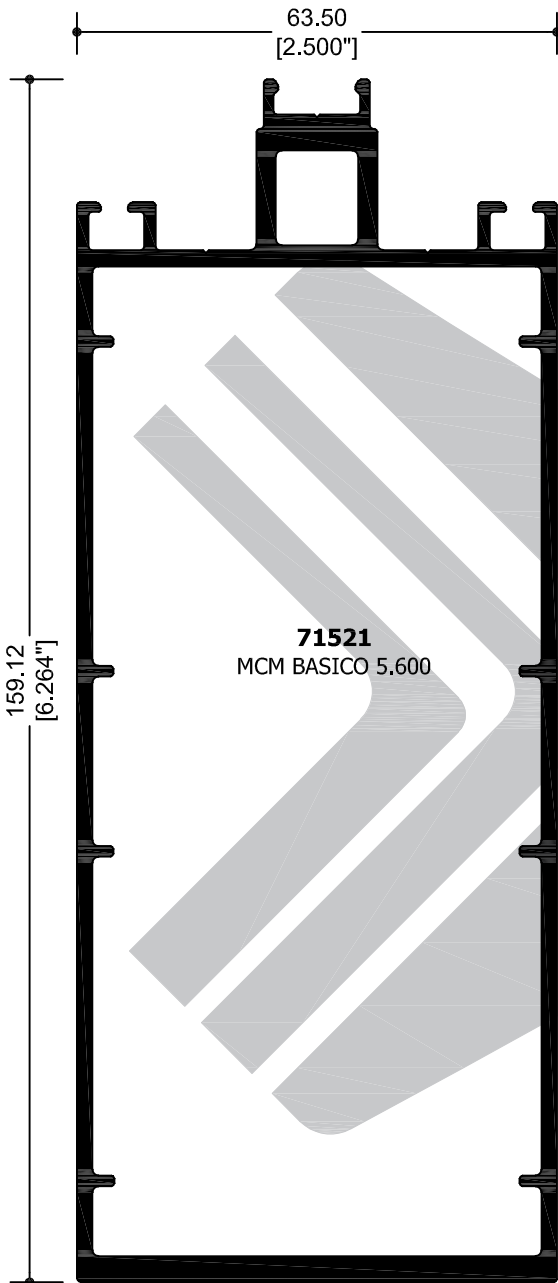
MURO CORTINA

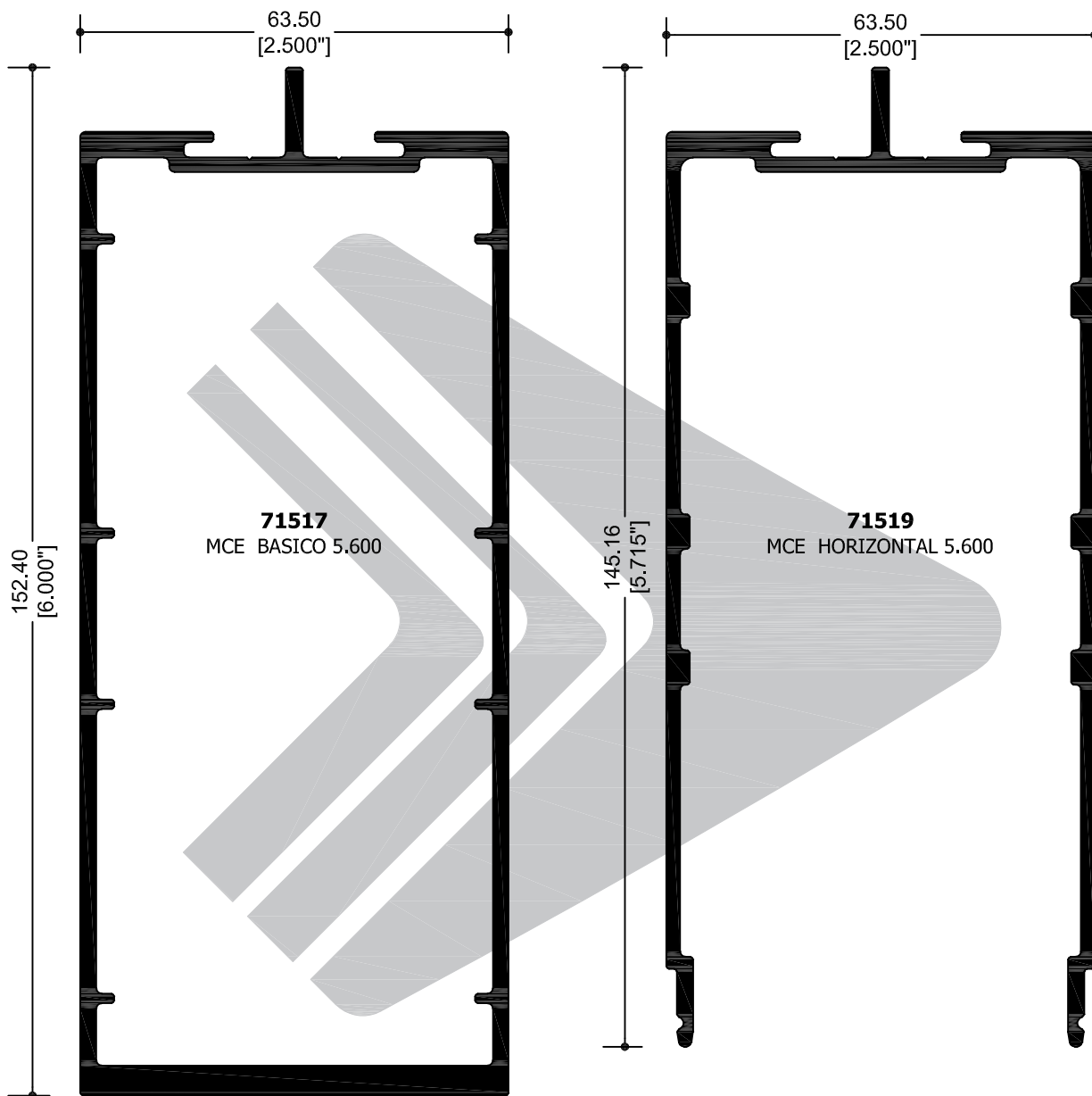
PREMIUM

SERIE

MC450AD

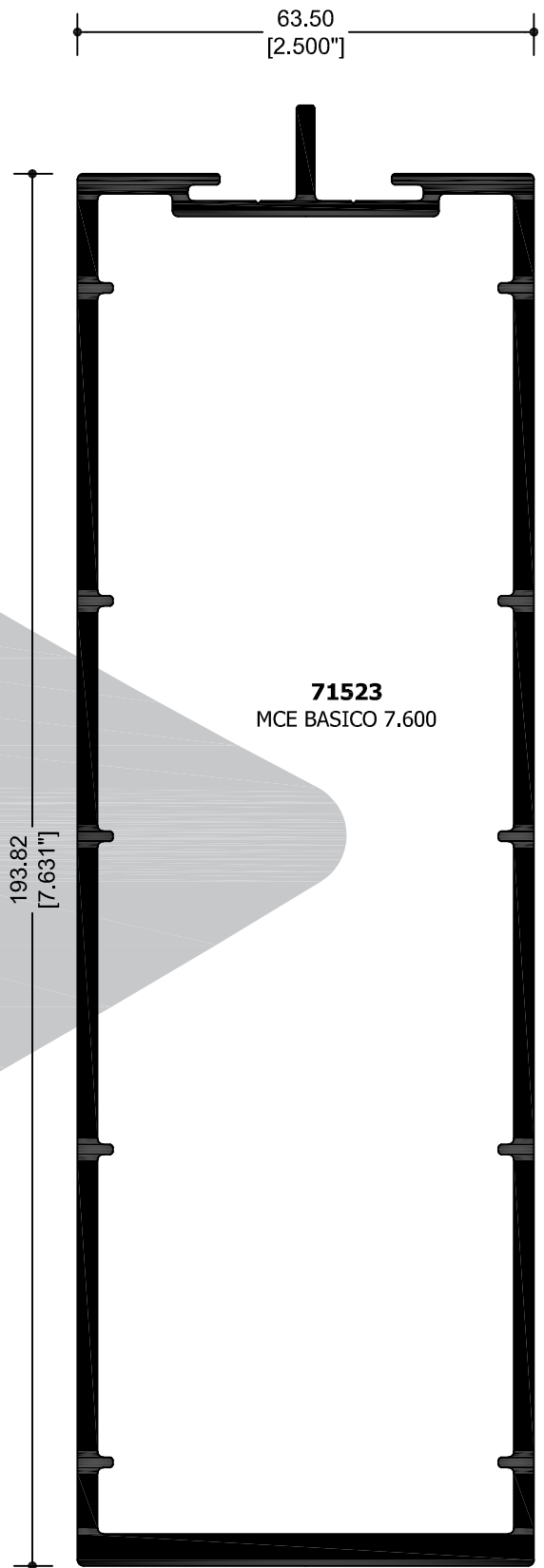
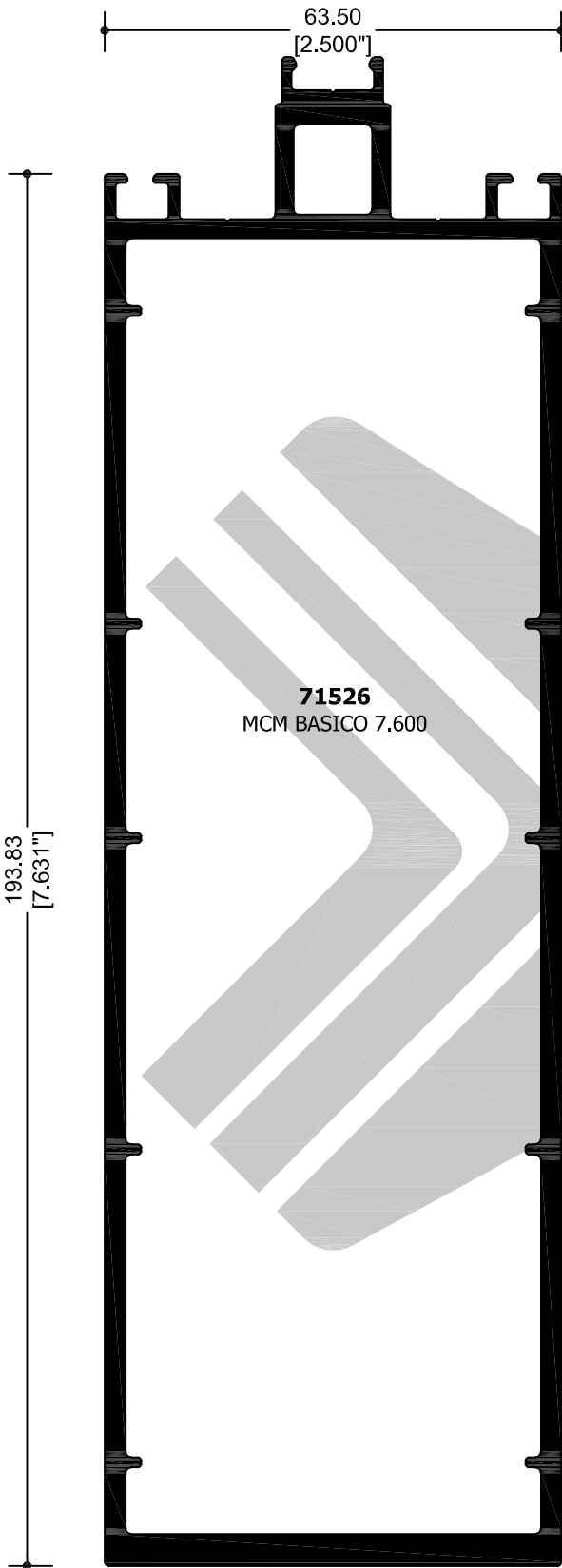
PREMIUM
SERIE
MC450AD
MURO CORTINA

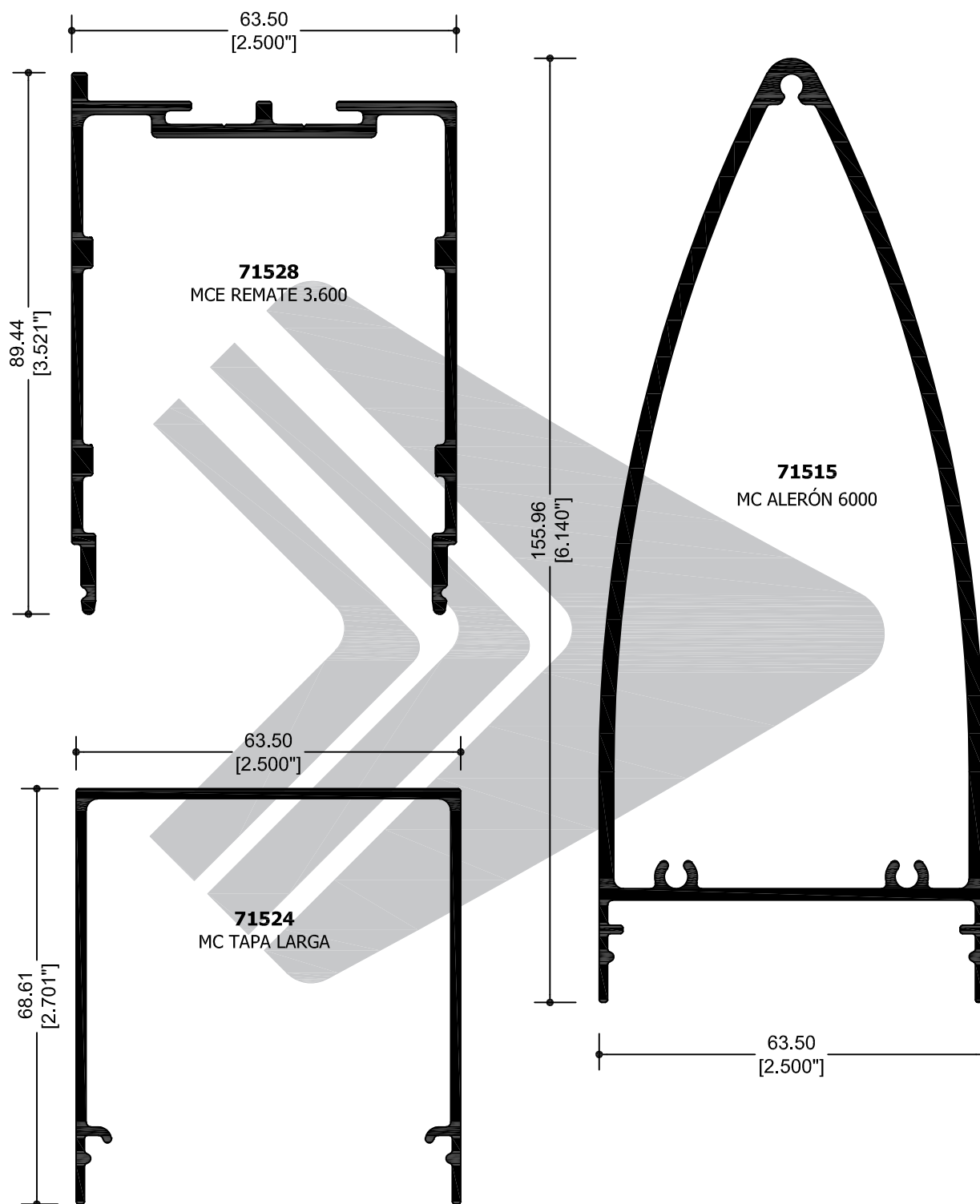




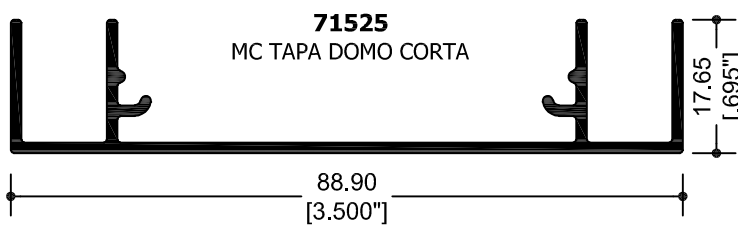
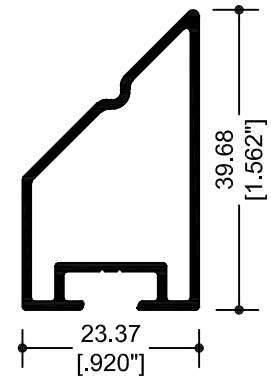
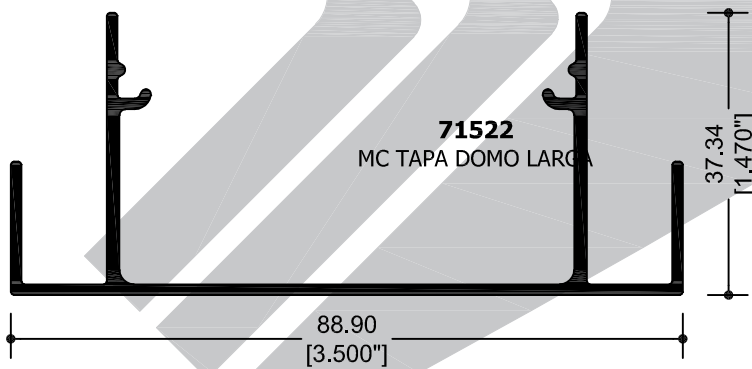
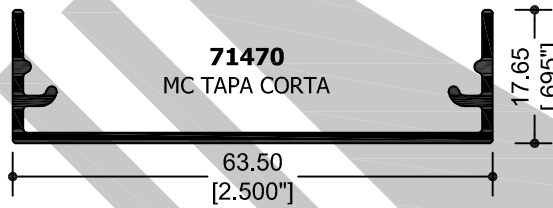
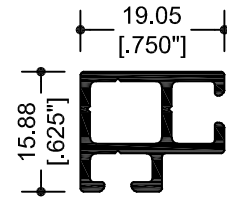
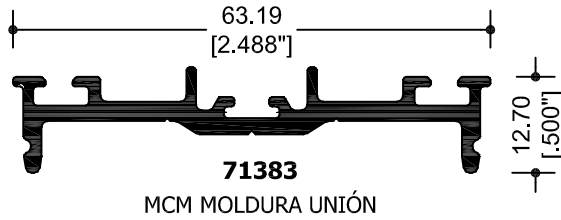
MURO CORTINA
PREMIUM
SERIE
MC450AD

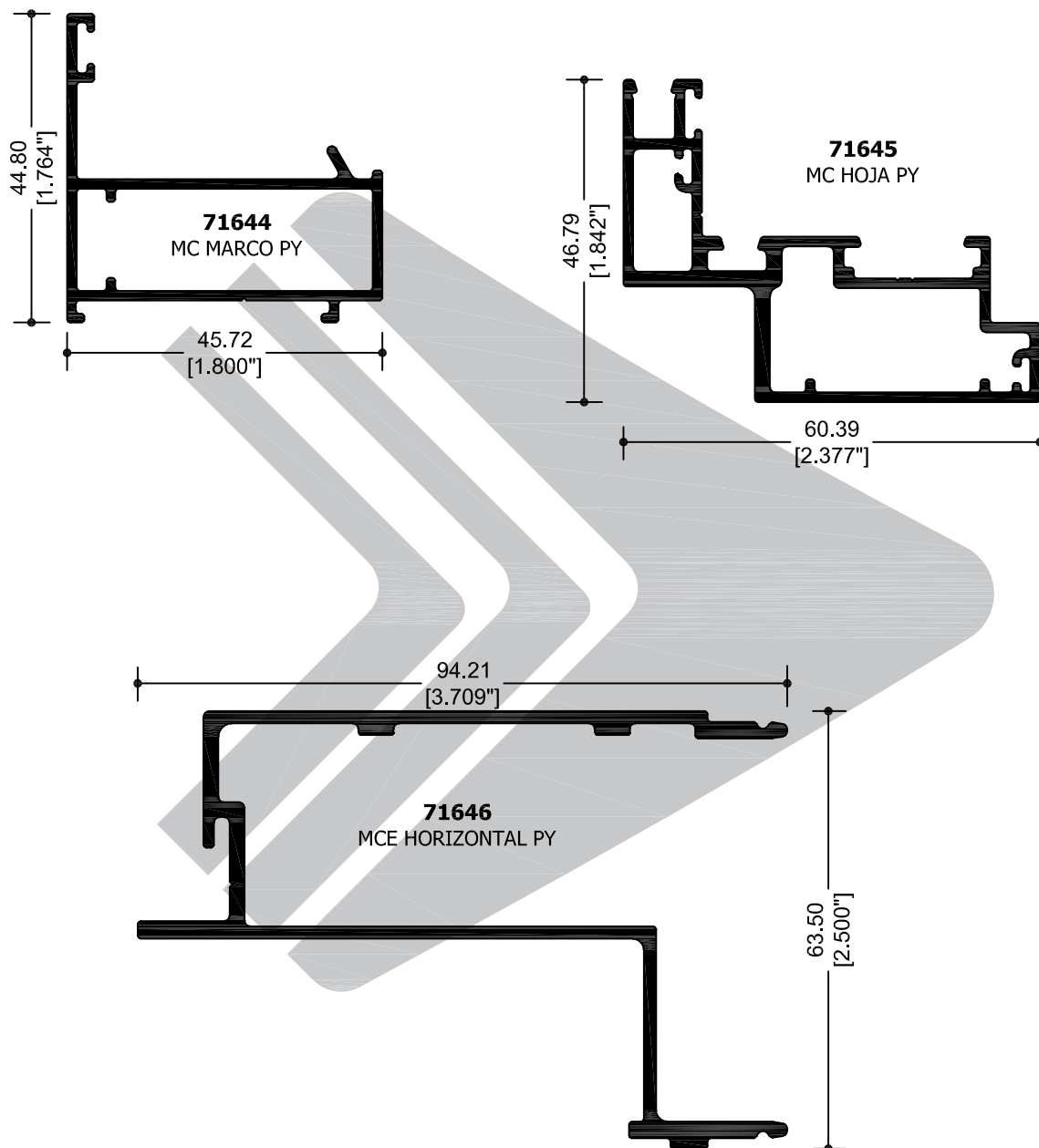
PREMIUM
SERIE
MC450AD
MURO CORTINA





PREMIUM
SERIE
MC450AD
MURO CORTINA





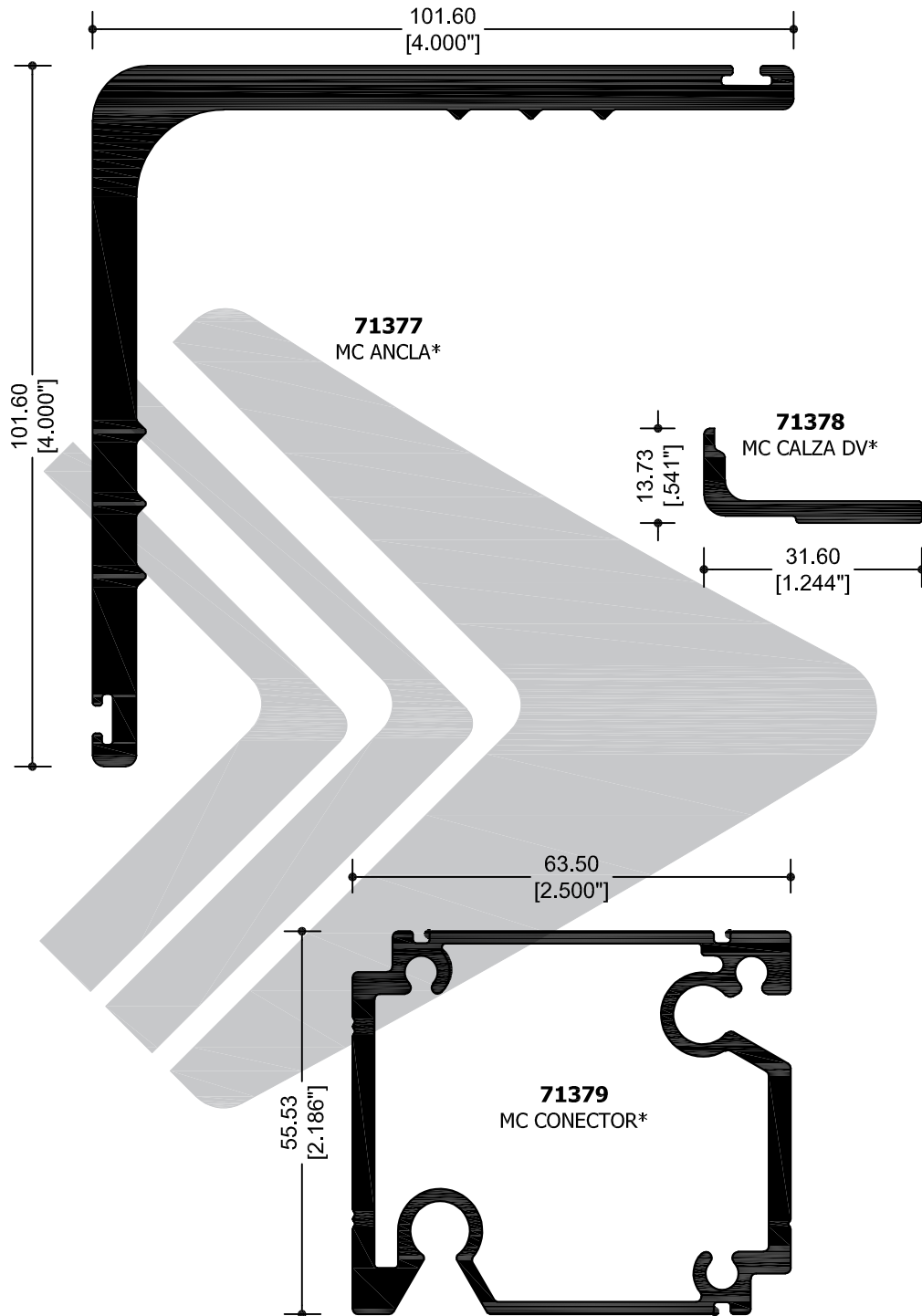
MURO CORTINA

PREMIUM

SERIE

MC450AD

PREMIUM
SERIE
MC450AD
MURO CORTINA



*MEDIDA ESTANDARD DE 3.66 METROS

CLAVE	FIGURA	SUP. ANOD.	SUP. EXPUESTA	LARGO STD.	PIEZAS x ATADO	PAGINA	CLAVE	FIGURA	SUP. ANOD.	SUP. EXPUESTA	LARGO STD.	PIEZAS x ATADO	PAGINA
5173		9.5	3.85	6.1	20	17 27	12506		35.43	9.50	6.1	6	7
11409		18.3	7.30	6.1	12	24	12507		15.08	3.48	6.1	20	7 12
11411		14.17	11.36	6.1	8	24	12513		36.48	9.56	6.1	4	7
12263		39.29	19.26	6.1	4	22	12542		24.42	17.52	4.6	6	28
12273		17.42	12.45	6.1	8	27	12543		13.57	2.95	6.1	20	8 29 32
12274		22.31	11.71	6.1	4	27	12544		33.95	27.06	4.6	4	30
12275		21.14	21.14	6.1	8	27	12545		23.54	10.47	6.1	4	28
12276		23.71	8.09	6.1	4	27	12547		38.54	16.74	6.1	6	21
12277		21.69	10.39	6.1	4	27	12562		34.34	15.80	6.1	4	28 38
12393		4.56	4.56	6.1	40	27	12563		13.06	5.55	6.1	20	9
12428		10.00	8.19	6.1	22	23	12566		24.35	0.0	6.1	10	29 31
12437		37.26	19.00	6.1	4	22	12569		21.94	8.58	6.1	4	28 30
12456		23.33	9.53	6.1	8	23 27	12576		13.14	2.74	6.1	20	29 30
12504		42.00	12.76	6.1	4	7	12581		21.45	4.90	6.1	8	9
12505		23.17	3.43	6.1	8	7	12592		44.08	11.50	6.1	4	8

CLAVE	FIGURA	SUP. ANOD.	SUP. EXPUESTA	LARGO STD.	PIEZAS x ATADO	PAGINA	CLAVE	FIGURA	SUP. ANOD.	SUP. EXPUESTA	LARGO STD.	PIEZAS x ATADO	PAGINA
12593		35.6	8.93	6.1	4	8	13614		61.6	25.20	6.1	3	14
12594		18.35	2.04	6.1	8	8	13615		32.27	7.14	6.1	6	14
12595		20.15	5.17	6.1	12	32	13616		21.40	6.44	6.1	12	14
12596		48.95	30.86	6.1	2	31	13617		52.72	12.20	6.1	3	14
12602		33.67	20.32	4.6	3	30	13829		60.01	17.50	6.1	2	15
12603		10.21	2.30	6.1	20	29 32	13830		55.58	12.65	6.1	4	15
12606		37.33	10.82	6.1	8	6	13831		34.44	9.53	6.1	6	15
12607		16.72	1.91	6.1	16	6	13832		19.8	5.57	6.1	16	15
12608		30.23	8.61	6.1	8	6	14384		22.60	10.16	6.1	8	16
12609		12.91	2.81	6.1	20	6	14385		50.20	22.81	6.1	4	16
12617		21.66	16.02	6.1	6	28 30	14411		14.35	11.06	6.1	5	24
12653		9.18	6.88	6.1	20	32	14412		3.22	0.0	6.1	24	42 44 54
12664		36.46	15.39	6.1	6	21	14702		21.65	11.23	6.1	20	23
12756		30.04	16.25	6.1	8	28 30	14918		20.84	7.82	6.1	12	23
13363		23.98	12.63	6.1	8	27	15043		4.39	4.39	6.1	32	30

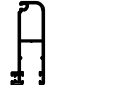

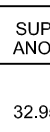

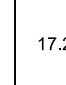
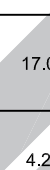

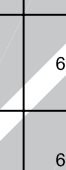
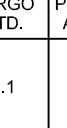

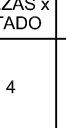

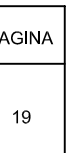


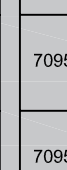
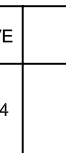



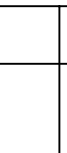

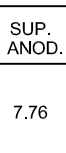
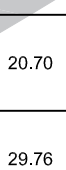
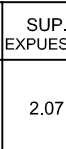
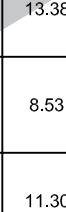
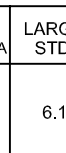
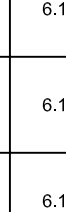
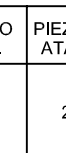
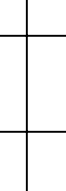
CLAVE	FIGURA	SUP. ANOD.	SUP. EXPUESTA	LARGO STD.	PIEZAS x ATADO	PAGINA
18409		32.53	25.3	5.0	6	22
18411		28.96	21.73	6.1	4	21
18413		15.91	13.08	6.1	12	24
18419		30.10	24.53	5.0	4	22
18421		26.53	20.96	6.1	4	21
22504		44.92	13.96	6.1	4	11
22513		40.98	9.57	6.1	4	11
22581		24.22	5.25	6.1	8	13
22592		47.13	16.02	6.1	4	12
22593		38.88	9.22	6.1	4	12
22594		21.08	3.11	6.1	8	12
32506		38.54	9.57	6.1	6	11
32563		15.95	6.72	6.1	12	13
42505		26.07	4.63	6.1	8	11
42507		16.51	4.42	6.1	8	11

CLAVE	FIGURA	SUP. ANOD.	SUP. EXPUESTA	LARGO STD.	PIEZAS x ATADO	PAGINA
45050		4.73	0.0	6.1	24	56
50701		9.27	4.75	6.1	30	17 23
62000		40.04	30.36	6.1	4	43
62001		34.68	14.61	6.1	6	43
62002		18.12	8.48	6.1	12	44
62004		33.66	14.08	6.1	6	43
62014		17.49	14.13	6.1	6	44 54
62017		56.33	41.94	6.1	2	43
62019		33.45	20.23	6.1	6	43
62021		33.61	10.72	6.1	4	40
62022		20.18	5.65	6.1	12	10 39
62023		14.70	3.77	6.1	20	39
62026		35.53	9.58	6.1	4	55
62027		36.11	8.06	6.1	4	55
62028		32.99	9.6	6.1	4	37 55

CLAVE	FIGURA	SUP. ANOD.	SUP. EXPUESTA	LARGO STD.	PIEZAS x ATADO	PAGINA	CLAVE	FIGURA	SUP. ANOD.	SUP. EXPUESTA	LARGO STD.	PIEZAS x ATADO	PAGINA
62029		17.60	4.26	6.1	12	38 55 57 59	62055		49.80	19.52	6.1	3	53
62030		12.33	2.49	6.1	16	38 55 57 59	62056		46.18	17.81	6.1	3	53
62031		37.70	5.87	6.1	6	56 60	62057		45.39	13.57	6.1	3	53
62032		25.80	4.62	6.1	12	56	62058		23.10	10.94	6.1	8	53
62033		30.03	8.09	6.1	4	37 55 59	62060		15.93	1.59	6.1	16	53
62035		28.13	21.63	6.1	4	57	62066		31.18	12.42	6.1	8	18
62038		44.13	22.32	6.1	3	37 57 59	62070		15.92	7.40	6.1	16	19
62039		40.57	20.86	6.1	3	58	62072		14.03	3.23	6.1	20	10
62040		24.62	24.62	6.1	4	58 60	62078		11.19	6.20	6.1	24	19
62041		32.57	9.60	6.1	4	37 56 60 58	62079		26.05	6.94	6.1	8	10
62042		16.42	3.30	6.1	12	37	62085		35.41	14.75	6.1	4	59
62046		28.92	18.61	6.1	4	57	62091		26.14	13.62	6.1	2	54
62047		33.47	10.72	6.1	4	10 40	62092		30.45	7.28	6.1	4	39
62052		49.11	37.2	6.1	2	52	62093		34.34	8.29	6.1	4	10
62054		68.26	51.07	6.1	1	52	62094		44.39	10.80	6.1	2	39

CLAVE	FIGURA	SUP. ANOD.	SUP. EXPUESTA	LARGO STD.	PIEZAS x ATADO	PAGINA
62103		21.64	10.88	6.1	12	44
62140		44.51	10.07	6.1	4	16
62145		21.33	5.06	6.1	12	38
62170		28.90	6.66	6.1	8	13
62374		55.82	36.74	6.1	4	20
64206		28.28	14.4	6.1	6	54
64207		22.13	10.00	6.1	8	44
64640		31.49	23.66	6.1	6	25
64641		39.90	18.75	6.1	4	25
64642		39.04	31.99	6.1	4	25
64643		13.50	4.86	6.1	6	25
64644		41.08	13.72	6.1	4	26
64645		29.52	7.24	6.1	4	26
64646		50.22	30.37	6.1	2	26
65191		56.10	18.29	6.1	2	33


CLAVE	FIGURA	SUP. ANOD.	SUP. EXPUESTA	LARGO STD.	PIEZAS x ATADO	PAGINA
65192		42.31	18.29	6.1	2	33
65194		39.32	NA	6.1	2	34
65196		12.71	6.16	6.1	12	34
67163		42.69	18.31	6.1	2	34
67164		44.06	23.32	6.1	2	34
67428		32.60	16.52	6.1	2	33
67429		58.75	27.00	6.1	2	35
67430		71.53	30.86	6.1	2	35
67712		18.47	15.94	6.1	2	42
67734		38.74	29.01	6.1	1	42
67735		46.87	24.20	6.1	1	42
67739		69.11	50.76	6.1	2	31
67894		32.94	15.19	6.1	4	18
67896		32.40	16.52	6.1	4	18
67899		17.29	6.55	6.1	12	19

CLAVE	FIGURA	SUP. ANOD.	SUP. EXPUESTA	LARGO STD.	PIEZAS x ATADO	PAGINA	CLAVE	FIGURA	SUP. ANOD.	SUP. EXPUESTA	LARGO STD.	PIEZAS x ATADO	PAGINA
68299		32.95	17.23	6.1	4	19	70944		7.76	2.07	6.1	24	45 49
68300		45.35	22.12	6.1	4	18	70946		38.15	25.14	6.1	4	45
68337		30.18	14.42	6.1	4	19	70947		49.11	24.68	6.1	4	46 48
68842		45.34	17.27	6.1	6	17	70948		39.37	24.96	6.1	4	46
68843		30.61	12.70	6.1	10	17	70949		47.14	26.05	6.1	4	47
68844		26.81	18.57	6.1	8	17	70950		34.04	27.57	6.1	4	47
68845		35.59	16.10	6.1	8	17	70951		28.06	12.18	6.1	6	49
68846		21.10	10.54	6.1	8	17	70952		23.64	9.88	6.1	4	45
68847		15.17	9.32	6.1	20	17	70953		28.15	13.38	6.1	6	46
68850		33.19	17.02	6.1	8	17	70954		20.70	8.53	6.1	6	49
69356		12.91	4.24	6.1	20	17	70956		29.76	11.30	6.1	6	46
69368		12.01	4.11	6.1	20	17	70957		48.41	35.36	6.1	1	47
69920		19.26	5.64	6.1	12	41	70997		51.85	31.78	6.1	2	48
70942		57.64	29.89	6.1	2	45	70998		73.09	41.15	6.1	2	48
70943		80.06	37.55	6.1	2	45	70999		34.69	23.45	6.1	4	45 50

CLAVE	FIGURA	SUP. ANOD.	SUP. EXPUESTA	LARGO STD.	PIEZAS x ATADO	PAGINA	CLAVE	FIGURA	SUP. ANOD.	SUP. EXPUESTA	LARGO STD.	PIEZAS x ATADO	PAGINA
71205		45.37	22.96	6.1	2	46	71379		31.44	0.00	6.1	2	68
71206		35.91	23.23	6.1	4	46	71383		21.83	0.00	6.1	6	66
71207		12.46	15.90	6.1	4	49	71470		21.41	9.89	6.10	10	66
71208		21.48	3.43	6.1	12	46	71471		75.42	25.42	6.1	2	61
71209		30.85	16.10	6.1	6	49	71472		60.29	15.27	6.1	2	61
71210		44.95	34.07	6.1	2	47	71515		42.26	32.62	6.1	1	65
71251		43.43	43.43	6.1	2	41	71516		35.93	28.63	6.1	2	61
71252		40.78	29.41	6.1	4	50	71517		46.12	39.07	6.1	1	63
71253		46.04	30.14	6.1	2	41	71518		53.10	18.60	6.1	2	61
71254		41.21	32.31	6.1	2	51	71519		72.89	28.79	6.1	2	63
71255		23.12	7.54	6.1	12	41	71520		76.57	24.90	6.1	2	62
71256		20.86	6.44	6.1	12	41	71521		51.60	34.94	6.1	2	62
71354		45.09	24.76	6.1	4	41	71522		40.47	19.83	6.1	4	66
71377		42.38	0.00	6.1	1	68	71523		56.28	49.28	6.1	1	64
71378		8.62	0.00	6.1	15	68	71524		41.48	20.05	6.1	4	65

CLAVE	FIGURA	SUP. ANOD.	SUP. EXPUESTA	LARGO STD.	PIEZAS x ATADO	PAGINA	CLAVE	FIGURA	SUP. ANOD.	SUP. EXPUESTA	LARGO STD.	PIEZAS x ATADO	PAGINA
71525		32.87	12.68	6.1	6	66	72607		79.68	35.20	6.1	2	50
71526		61.79	45.13	6.1	1	64	72608		43.68	20.87	6.1	4	50
71527		10.86	4.09	6.1	16	66	72609		8.61	3.32	6.1	20	45 49
71528		52.13	19.48	6.1	2	65	72610		46.02	20.62	6.1	4	51
71643		13.31	9.09	6.1	10	66	78407		40.04	19.52	6.1	4	20
71644		21.53	15.38	6.1	6	67	78408		34.95	5.64	6.1	8	20
71645		27.62	20.89	6.1	4	67	78410		34.29	21.38	6.1	4	22
71646		50.28	20.57	6.1	2	67	78412		30.71	17.81	6.1	4	21
72373		50.53	26.83	6.1	2	20	78420		31.86	21.38	6.1	4	22
72535		27.62	15.50	6.1	2	51	78422		28.29	17.81	6.1	4	21
72536		34.67	9.79	6.1	2	46 50	81642		4.30	2.20	6.1	108	27

EUROVENT[®]

The logo for CUPRUM features a stylized grey arrow pointing to the right, composed of three parallel lines of varying lengths. To the right of the arrow, the word "CUPRUM" is written in a bold, uppercase, sans-serif font.

MECP-2023

Código CUPRUM:
MECP-2023

EUROVENT[□]
CUPRUM

  /CuprumEurovent
www.ventanaseurovent.com

Planta Nuevo León

Diego Díaz de Berlanga No. 132,
Col. El Nogalar, San Nicolas
de los Garza, N. L., C.P. 66480

Planta Jalisco

Antigua Carretera a Chapala
No. 3345, Alamo Industrial,
Guadalajara, Jalisco

Planta México

Av. La Presa No. 290, Col. San Juan
Ixhuatepec, Tlalnepantla,
Edo. de México, C.P. 54180