





Smart Frame <sup>RPT</sup>  
TECHNOLOGY



CUPRUM



# ÍNDICE

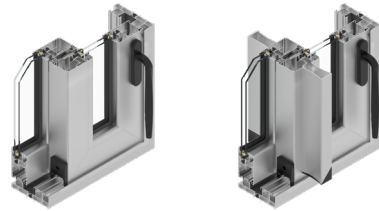
CONTENIDO

INTRODUCCIÓN

04

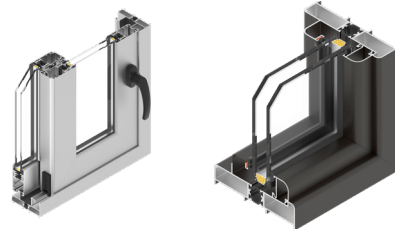
ELEVABLE Y ELEVABLE REFORZADA  
PUERTA CORREDIZA

05 - 10



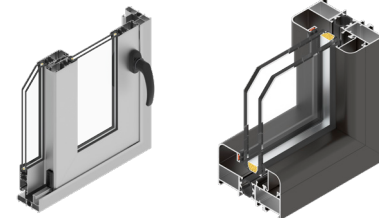
S-150 RPT  
PUERTA CORREDIZA  
VENTANAS FIJAS

11 - 13  
14



S-80 RPT  
PUERTA O VENTANA CORREDIZA  
VENTANAS FIJAS

15 - 17  
18



S-45 RPT  
VENTANA BATIENTE  
VENTANA FIJA

19 - 20  
21

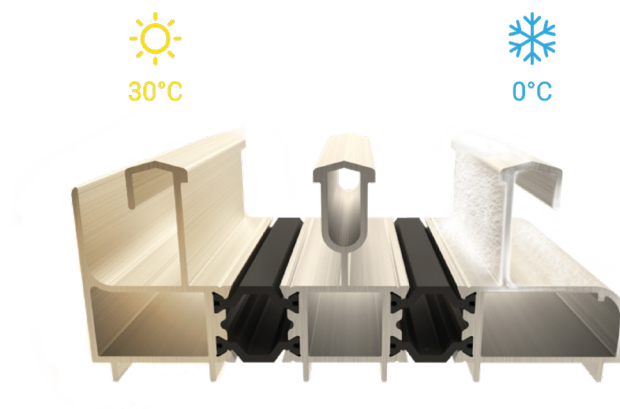


## Smart Frame<sup>RPT</sup> TECHNOLOGY

En el año 2016, CUPRUM evoluciona junto con sus productos y propone la nueva línea Smart Frame que integra la tecnología RPT en sus perfiles.

La tecnología de Ruptura de Puente Térmico (RPT) consiste en intercalar entre las dos caras del perfil un material aislante de poliamida para romper la transmisión de temperatura. De este modo se logra evitar el paso de la temperatura del exterior al interior y viceversa.

Los sistemas con RPT representan la evolución de ventanas de alta calidad.

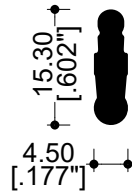




# ELEVABLE Y ELEVABLE REFORZADA RPT

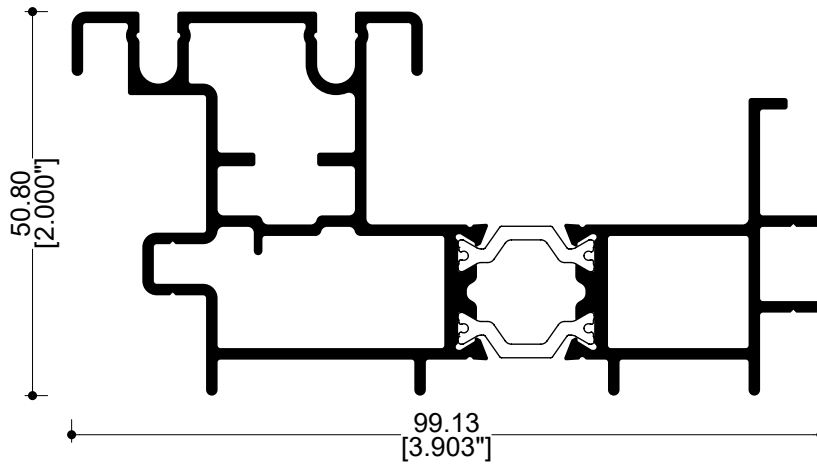
PUERTA CORREDIZA

ELEVABLE



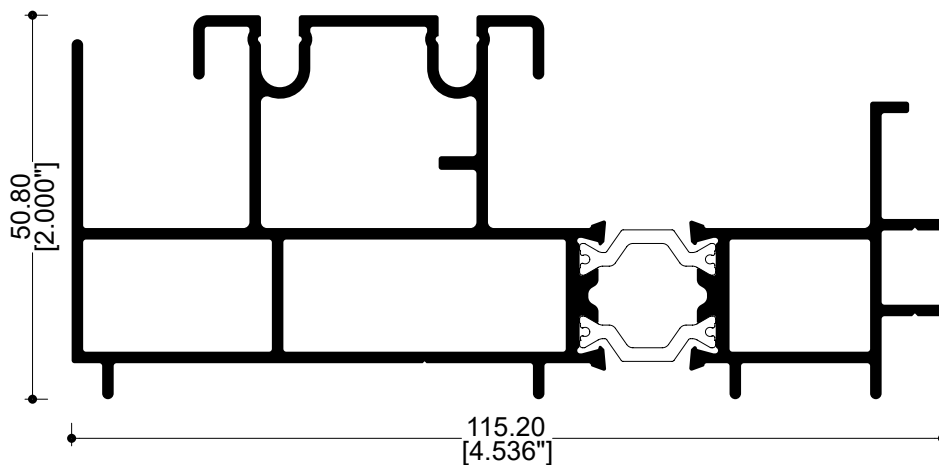
**72739**

Pista



**R036**

Marco conector



**R035**

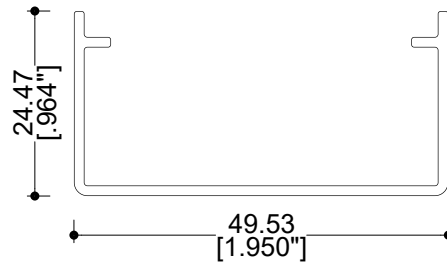
Marco interior elevable



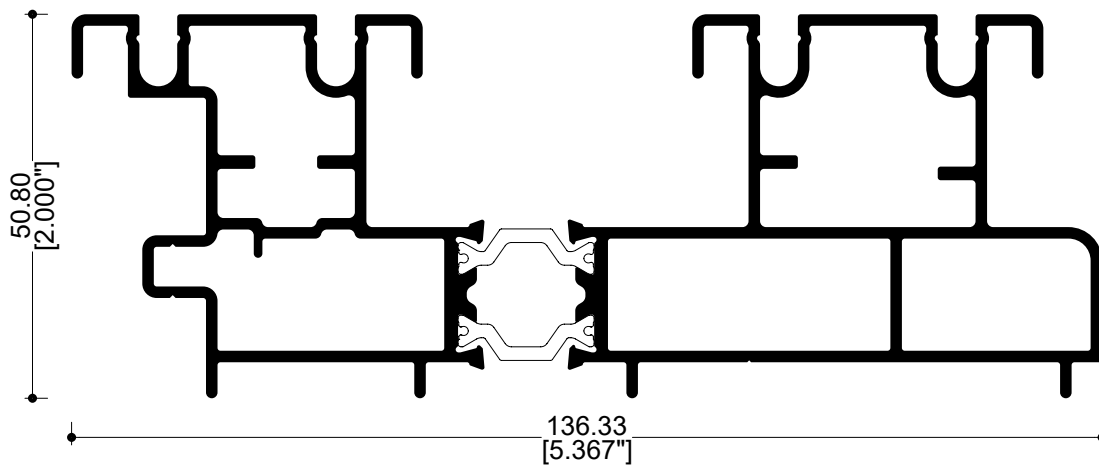
# ELEVABLE Y ELEVABLE REFORZADA RPT

PUERTA CORREDIZA

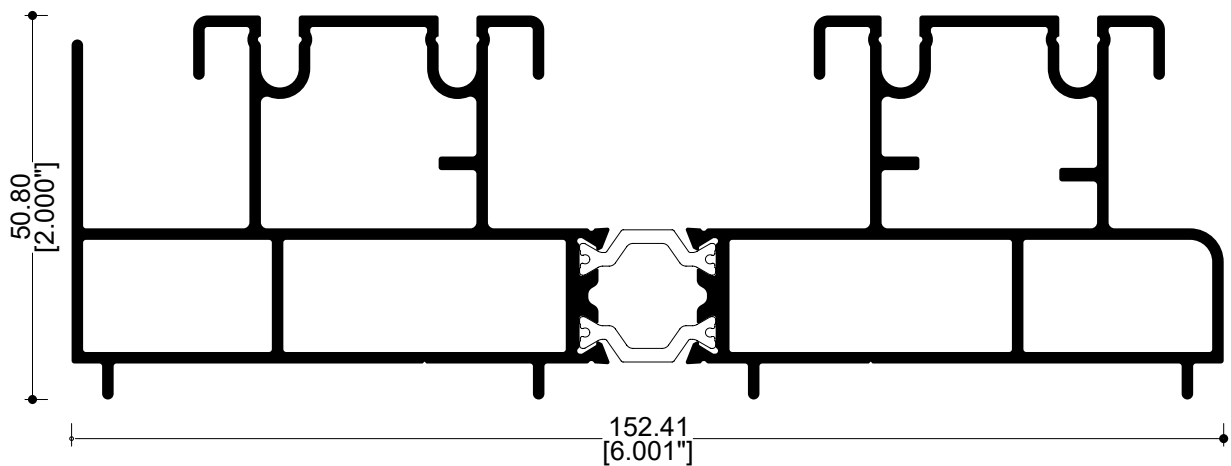
ELEVABLE



**GN-196**  
Canal "U" PVC



**R034**  
Marco exterior elevable

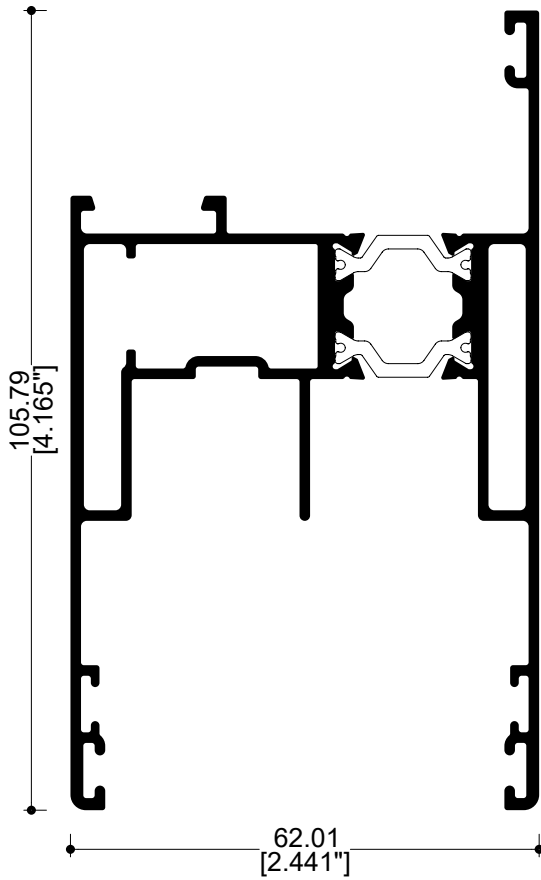


**R018**  
Riel

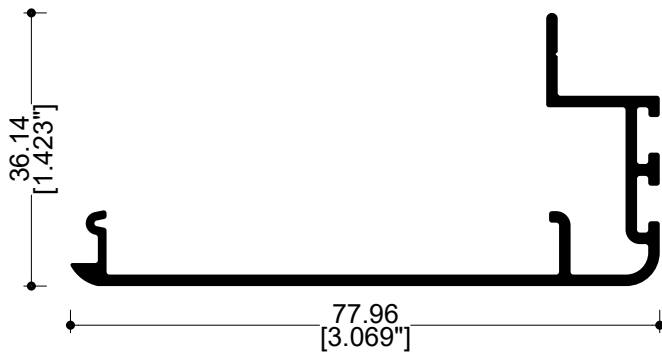
# ELEVABLE Y ELEVABLE REFORZADA RPT

PUERTA CORREDIZA

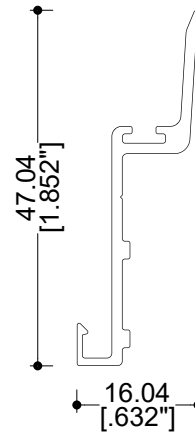
ELEVABLE



**R017**  
Cerco



**69005**  
Traslape

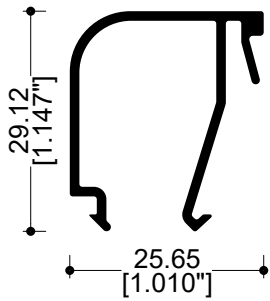


**GN-197**  
Traslape PVC



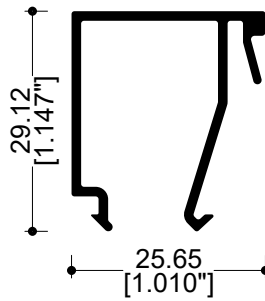
# ELEVABLE Y ELEVABLE REFORZADA RPT

PUERTA CORREDIZA



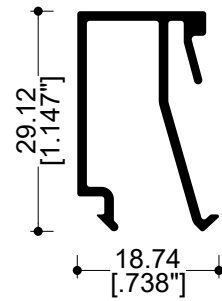
**69919**

Junquillo 24 mm



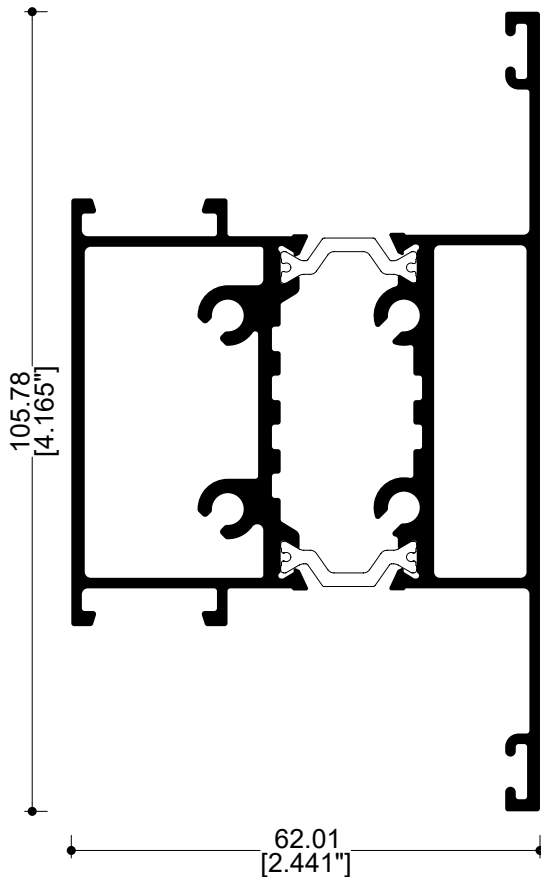
**69920**

Junquillo 24 mm



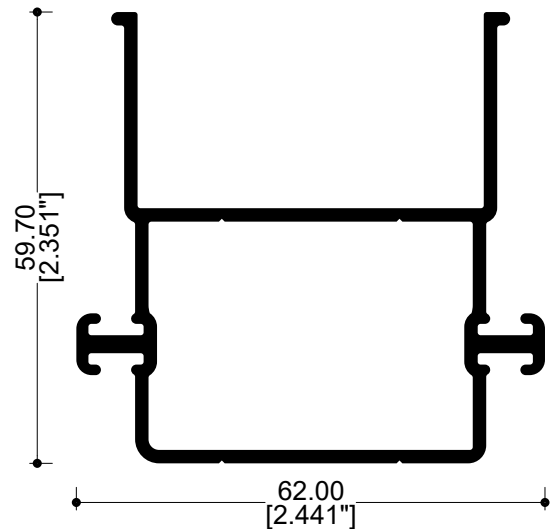
**72548**

Junquillo 34 mm



**R019**

Intermedio elevable



**71585**

Adaptador OXXO

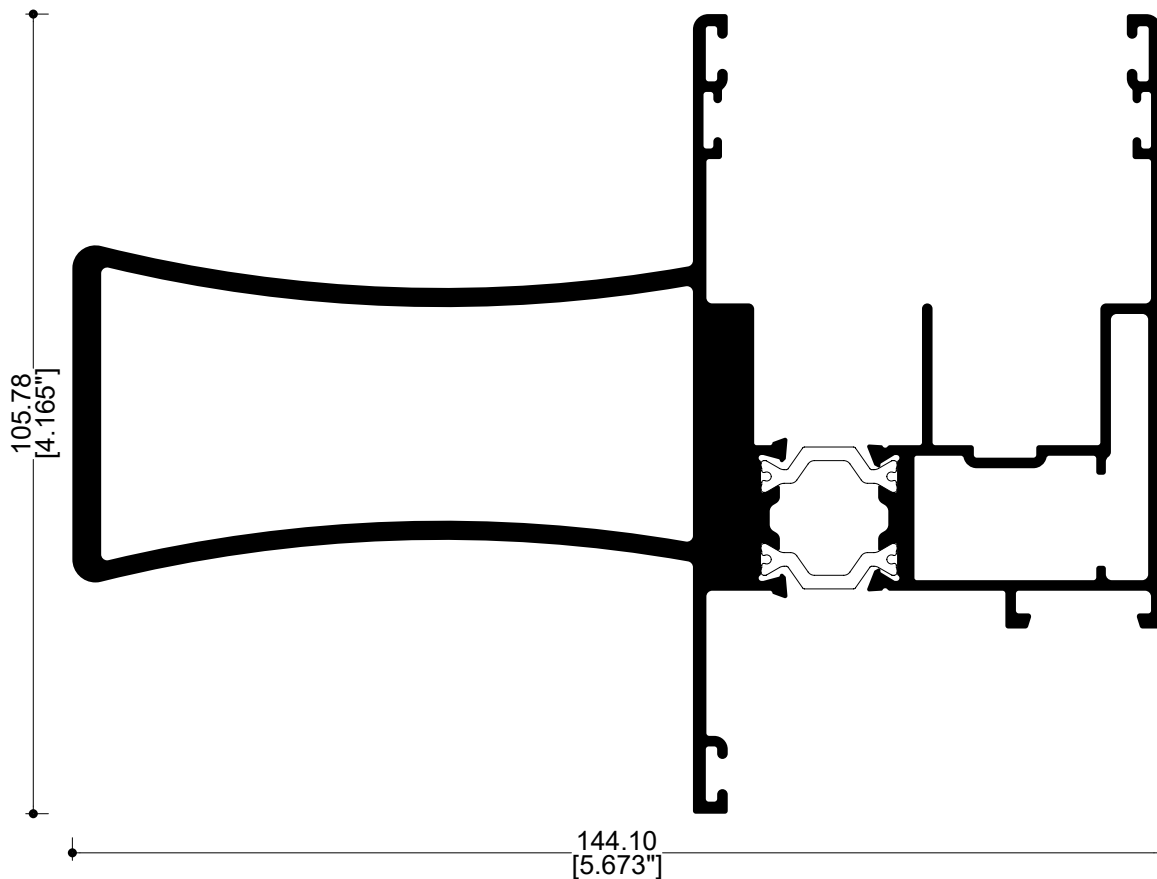
ELEVABLE



# ELEVABLE Y ELEVABLE REFORZADA RPT

PUERTA CORREDIZA

ELEVABLE



**R044**

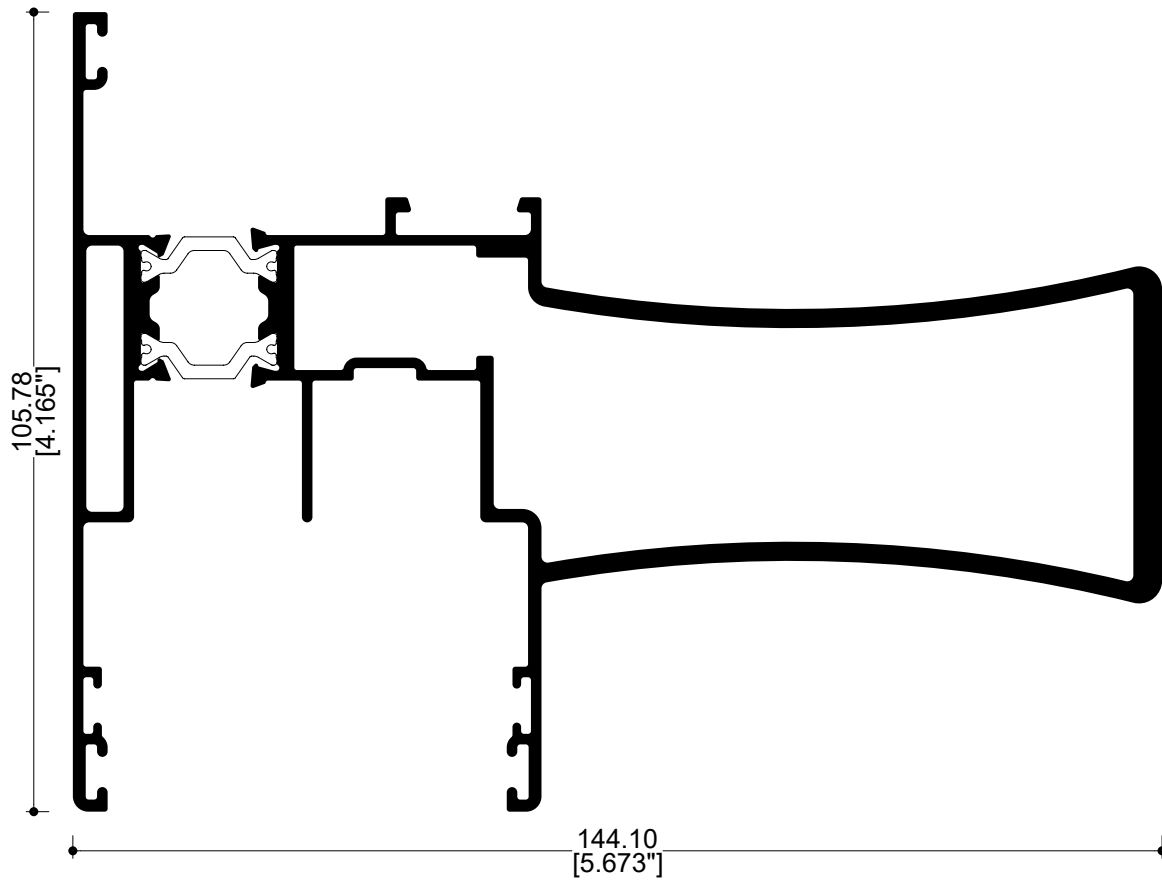
Reforzado exterior elevable



# ELEVABLE Y ELEVABLE REFORZADA RPT

PUERTA CORREDIZA

ELEVABLE



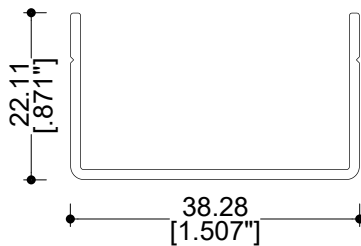
**R045**

Reforzado interior elevable

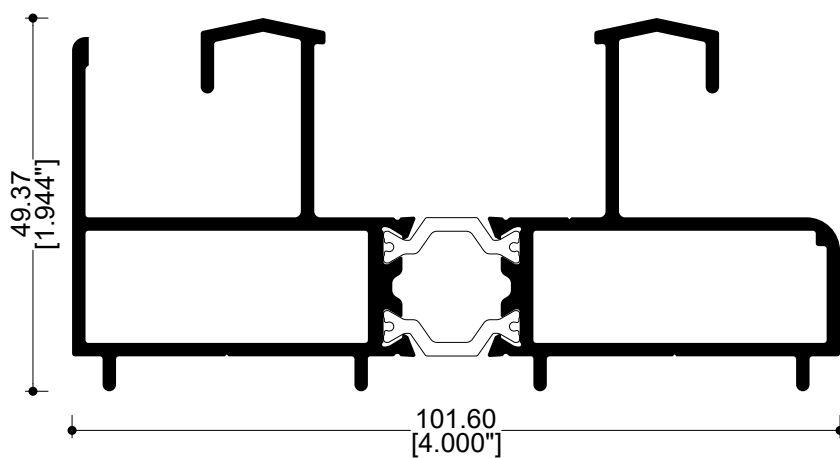


# SERIE 150 RPT

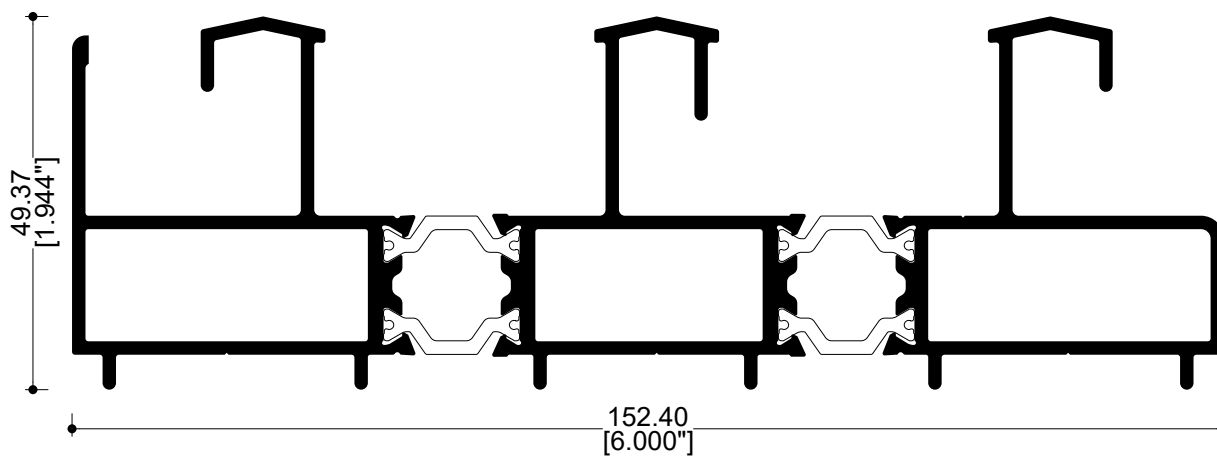
PUERTA CORREDIZA



**GN-699**  
Canal "U" PVC



**R012**  
Riel doble



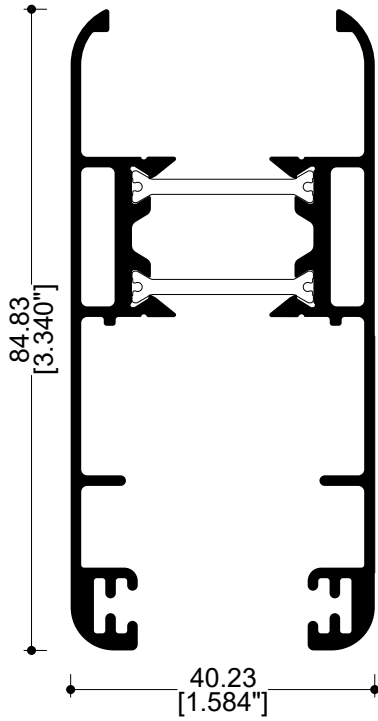
**R026**  
Riel triple



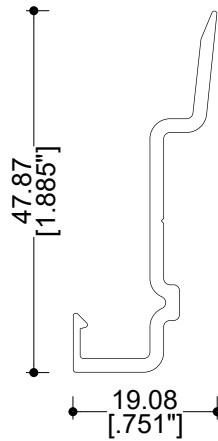
# SERIE 150 RPT

PUERTA CORREDIZA

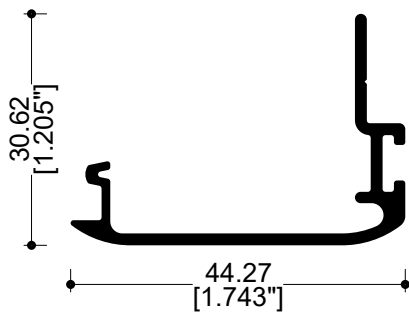
S-150 RPT



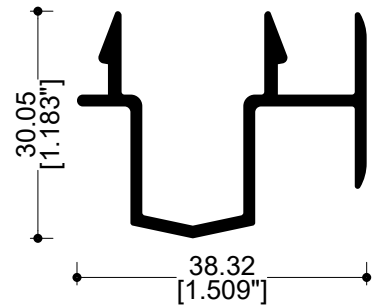
**R011**  
Cerco



**GN-698**  
Traslapo PVC



**68860**  
Traslapo



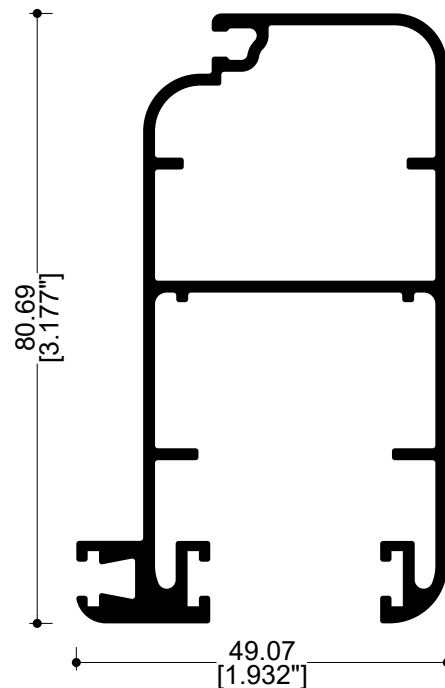
**64206**  
Adaptador OXXO



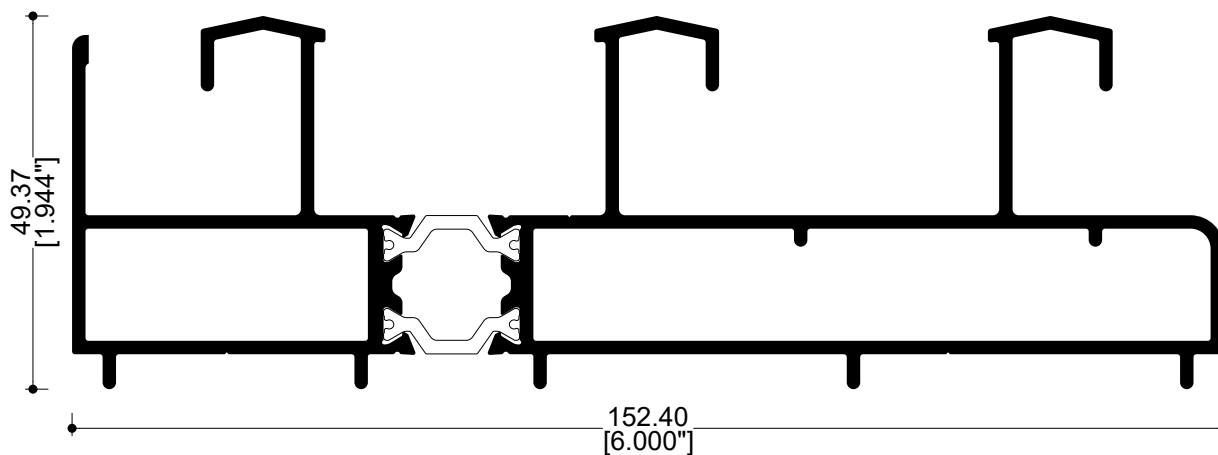
# SERIE 150 RPT

PUERTA CORREDIZA

S-150 RPT



**62057**  
Mosquitero

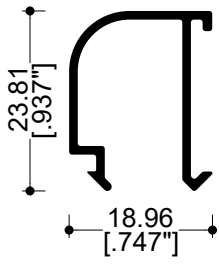


**R013**  
Riel triple



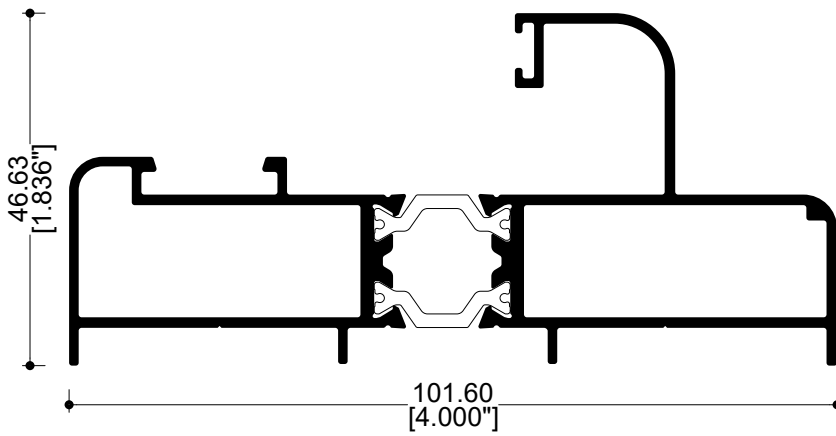
# SERIE 150 RPT

## VENTANA FIJA



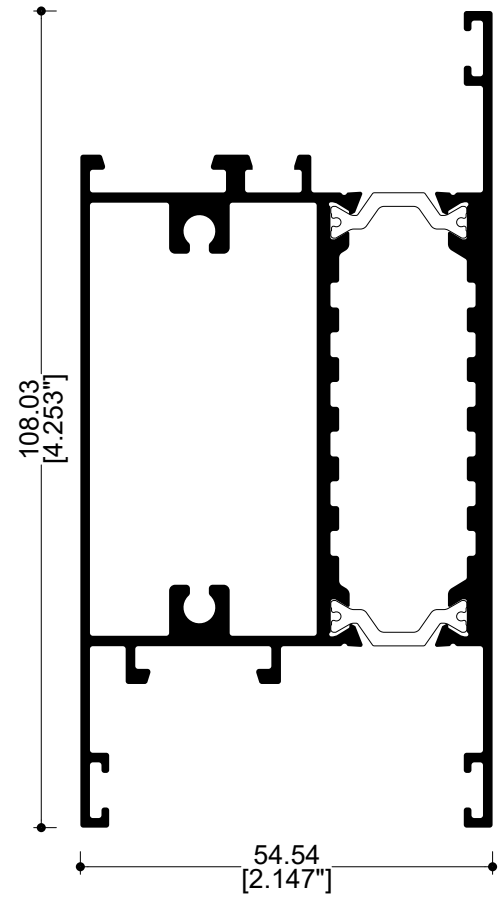
**68501**

Junquillo 24 mm



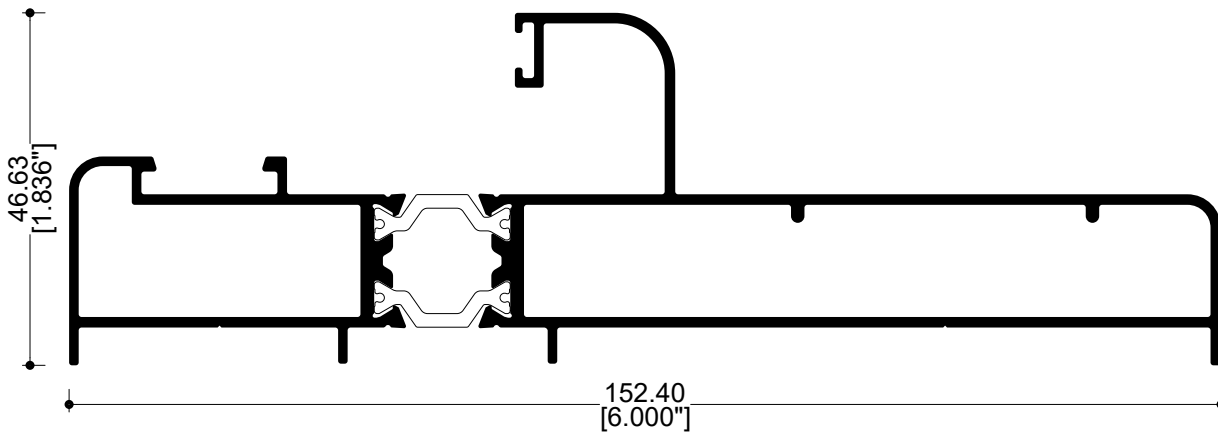
**R014**

Marco fijo



**R016**

Zoclo



**R015**

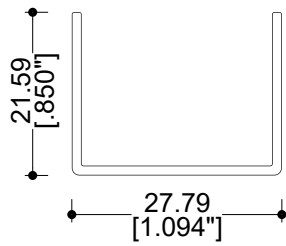
Marco fijo grande

S-150 RPT

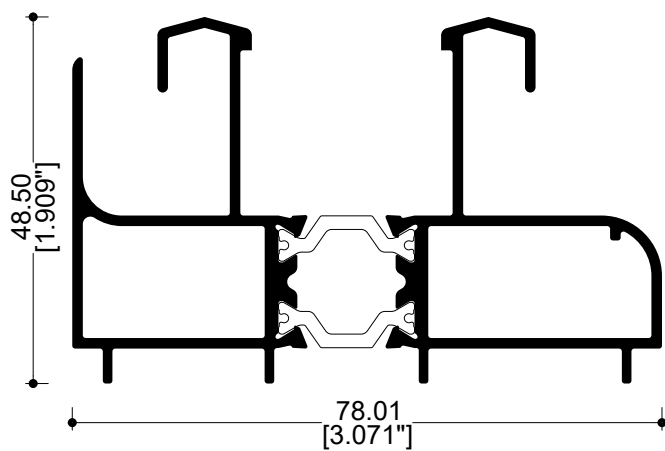


# SERIE 80 RPT

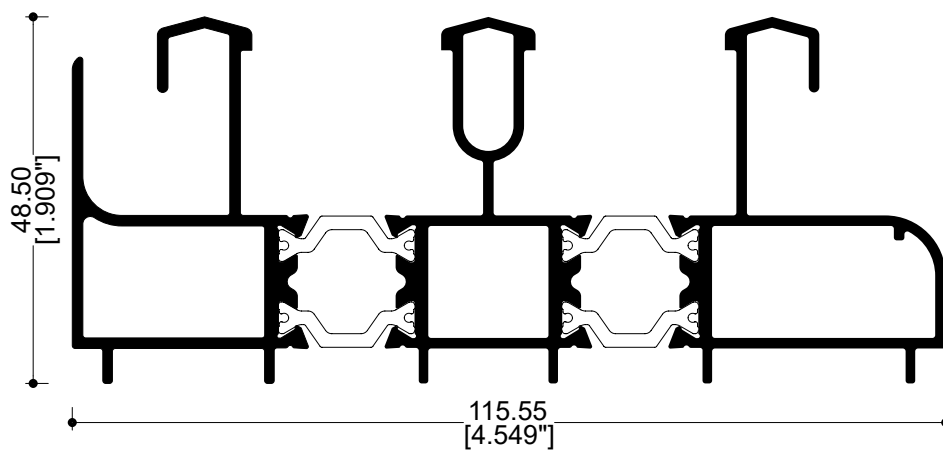
PUERTA O VENTANA CORREDIZA



**GN-654**  
Canal "U" PVC



**R002**  
Riel básico



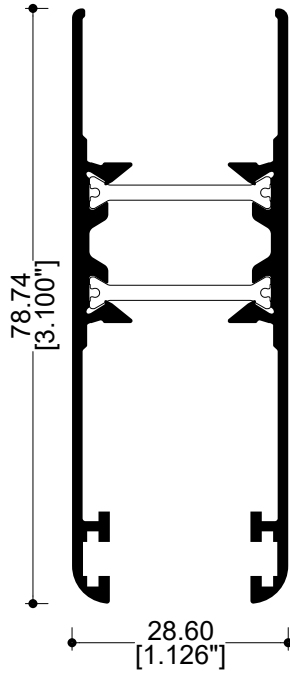
**R004**  
Riel triple

S-80 RPT

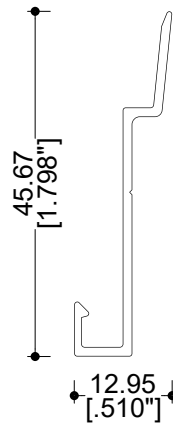


# SERIE 80 RPT

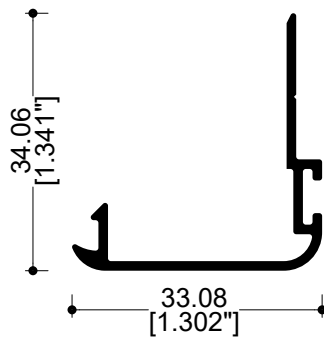
## PUERTA O VENTANA CORREDIZA



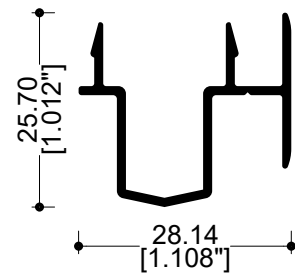
**R001**  
Cerco



**GN-653**  
Traslape PVC



**68496**  
Traslape



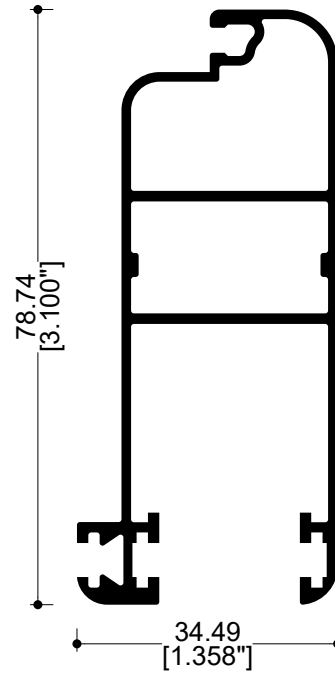
**69574**  
Adaptador OXXO

S-80 RPT

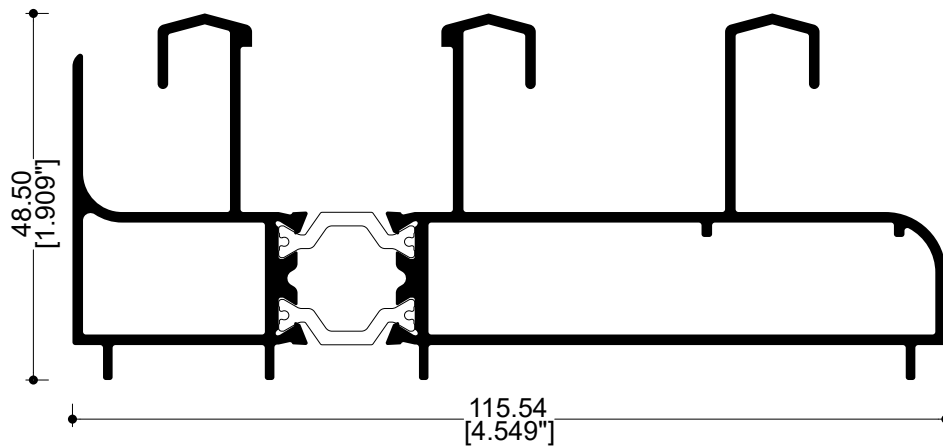


# SERIE 80 RPT

PUERTA O VENTANA CORREDIZA



**68500**  
Mosquitero



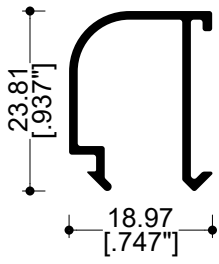
**R003**  
Riel triple para mosquitero

S-80 RPT



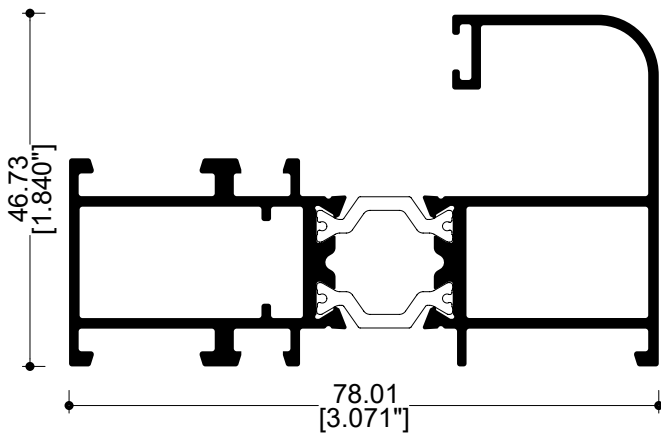
# SERIE 80 RPT

## VENTANA FIJA



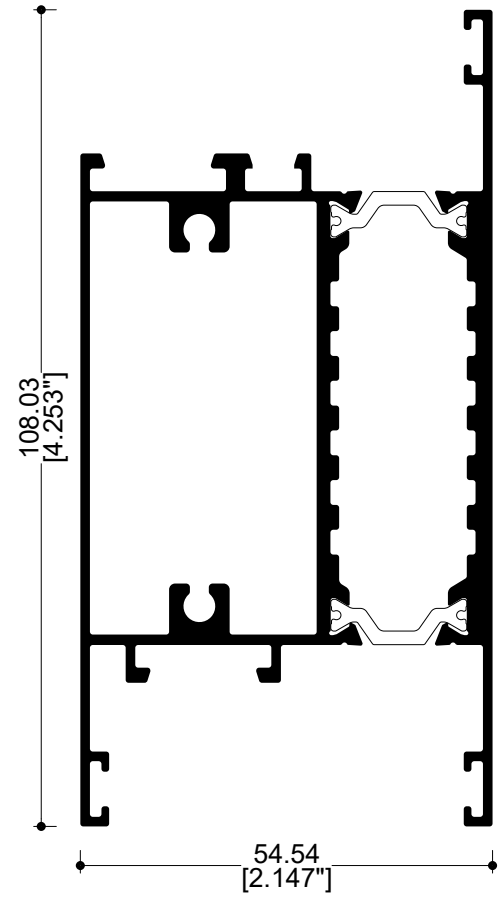
**68501**

Junquillo 24 mm



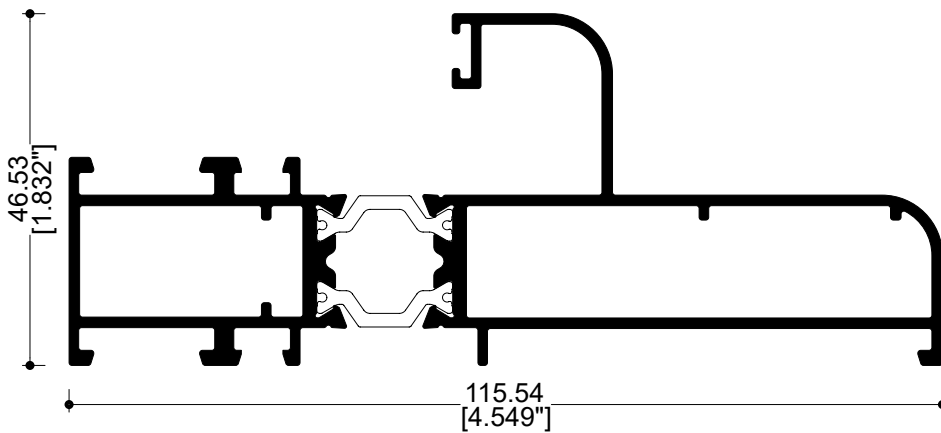
**R005**

Fijo



**R016**

Zoclo



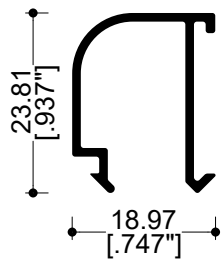
**R006**

Fijo triple

S-80 RPT

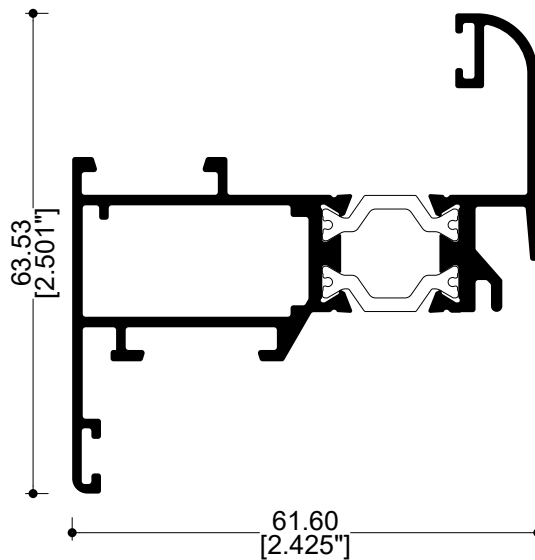
# SERIE 45 RPT

VENTANA BATIENTE



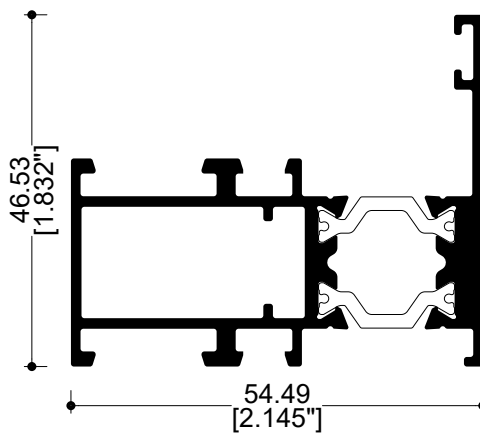
**68501**

Junquillo 24 mm



**R008**

"Z" apertura interior



**R007**

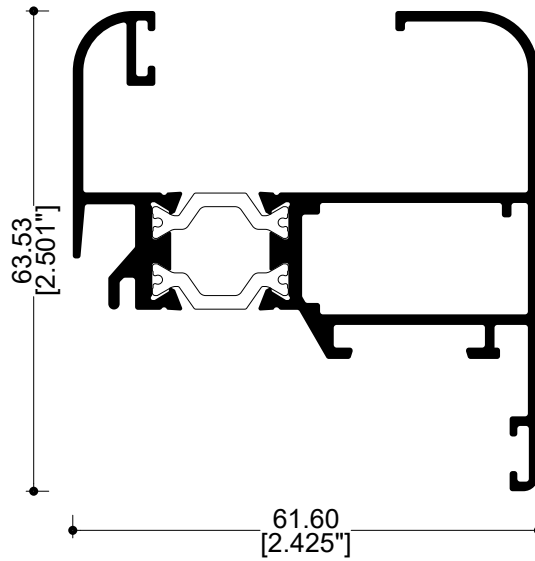
Contramarco (posición apertura interna)

S-45 RPT

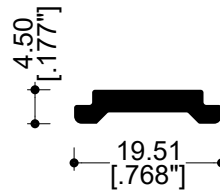


# SERIE 45 RPT

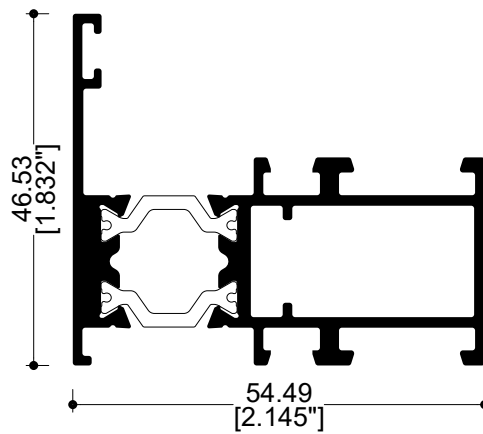
VENTANA BATIENTE



**R009**  
"Z" Batiente Integral



**45050**  
Pletina

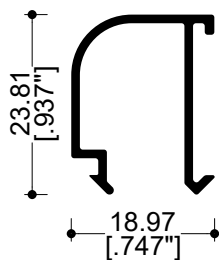


**R007**  
Contramarco (posición apertura externa)



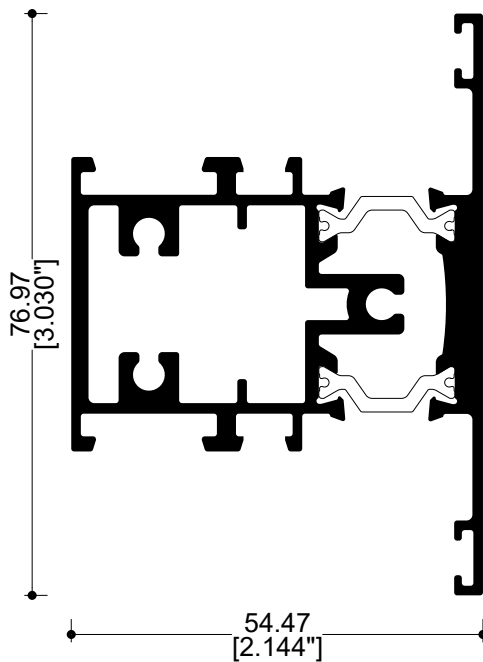
# SERIE 45 RPT

VENTANA FIJA



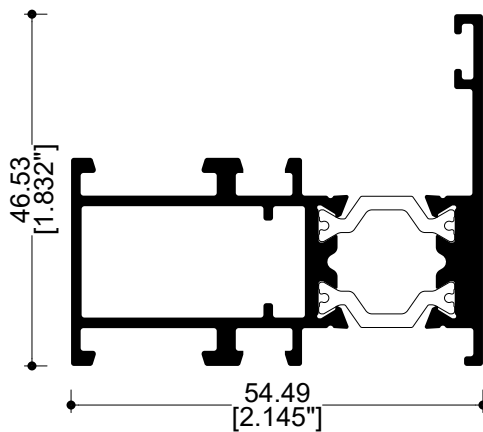
**68501**

Junquillo 24 mm



**R020**

Intermedio de ventana



**R007**

Contramarco (posición apertura interna)





Smart F

Frame RPT  
TECHNOLOGY



Este manual y sus diseños están protegidos por diversas patentes.  
Los perfiles y sus diseños son propiedad exclusiva de Cuprum.  
Queda estrictamente prohibida su reproducción, total o parcial.



CUPRUM





### **Planta y Ventas en México**

Av. La Presa # 290, Col. San Juan Ixhuatepec  
Tlanepantla, Edo. de México, C.P. 54180  
Tels.: (55) 5 746 7900 / (55) 5746 7800 / (55) 5746 7975

### **Planta y Ventas en Guadalajara**

Antigua Carretera a Chapala # 3345, Alamo Industrial  
Guadalajara, Jalisco, C.P. 44470  
Tel.: (33) 3666 9000

### **Sala de Exhibición Monterrey**

Plaza Tanarah/ Av Vasconcelos 345 Ote., Segundo piso  
Local 17 y 18, San Pedro Garza García, Nuevo León.  
Tel: (81) 8356 6529, 8356 6611, 8356 6263

### **Planta y Ventas en Monterrey**

Av. Diego Días de Berlanga # 132 Nte., Col. El Nogalar,  
San Nicolás de los Garza, N.L., C.P. 66480  
Tels.: (81) 8305 8500 / (81) 8305 8600

### **Sala de Exhibición Ciudad de México**

Altavista #79 entre Av. Revolución y Camino a Desierto de  
los Leones, Col. San Angel Inn, Del. Álvaro Obregón, CDMX  
Tel: (55) 5550 3690, (55) 5616 6674, (55) 5616 7308

<https://cuprum.com/construccion/>

