

EUROVENT<sup>®</sup>  
P R E M I U M

CUPRUM



MS-100ARCE 230127

**SERIE 100AR**  
PUERTA CORREDIZA CIERRE EN ESQUINA  
MANUAL DE ARMADO



EUROVENT   
P R E M I U M



Somos una empresa mexicana fundada en 1948 en Monterrey, dedicada a la transformación y comercialización de aluminio.

Con más de 70 años de experiencia en el sector y con un sólido equipo de más de 6,000 personas, nos hemos convertido en el principal extrusor de aluminio de Latinoamérica y hemos consolidado nuestro liderazgo en México.

Dentro de la producción de escaleras y ventanas prefabricadas, contamos con una amplia cadena de tiendas a lo largo de todo el país. En el extranjero somos el comercializador de escaleras más importante de Canadá y Latinoamérica, y en Estados Unidos, el segundo de mayor relevancia.

Tenemos presencia en más de 40 países alrededor del mundo en las diferentes áreas de negocio: sector automotriz, escaleras y soluciones de construcción e industria.

# ÍNDICE

## S-100 AR - SOLUCIÓN EN ESQUINA

1. S-100 AR Clásica	05-32
2. S-100 AR Reforzada	33-46
3. S-100 AR Perimetral	47-60
4. Responsabilidad	61



Somos una empresa mexicana fundada en 1948 en Monterrey, dedicada a la transformación y comercialización de aluminio.

Con más de 70 años de experiencia en el sector y con un sólido equipo de más de 6,000 personas, nos hemos convertido en el principal extrusor de aluminio de Latinoamérica y hemos consolidado nuestro liderazgo en México.

Dentro de la producción de escaleras y ventanas prefabricadas, contamos con una amplia cadena de tiendas a lo largo de todo el país. En el extranjero somos el comercializador de escaleras más importante de Canadá y Lationamérica, y en Estados Unidos, el segundo de mayor relevancia.

Tenemos presencia en más de 40 países alrededor del mundo en las diferentes áreas de negocio: sector automotriz, escaleras y soluciones de construcción e industria.





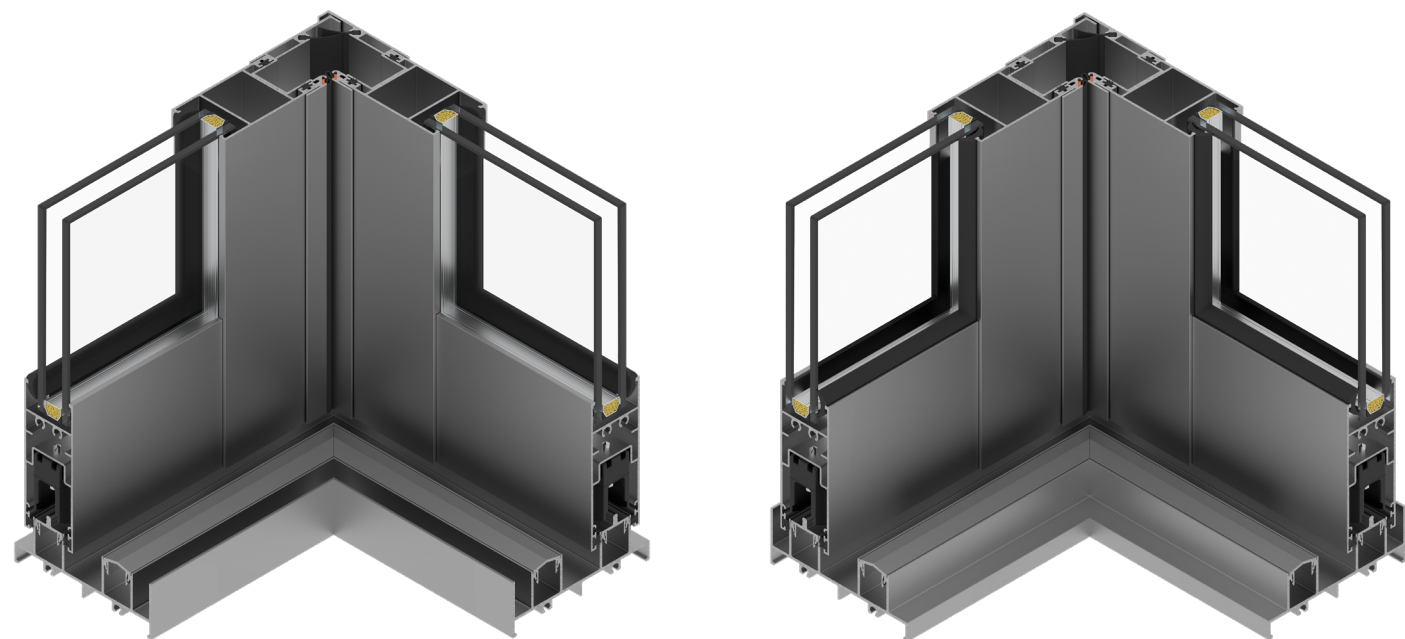
S-100 AR  
CIERRE EN ESQUINA





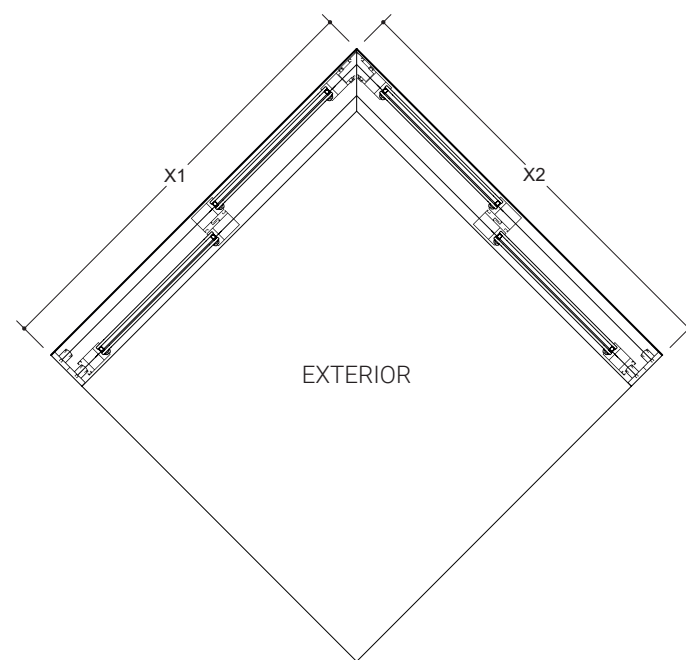
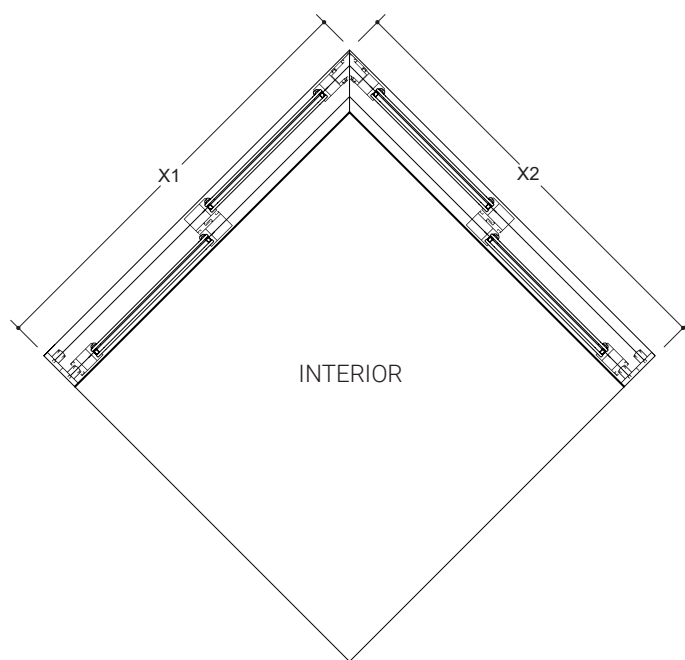
# CORTES SECCIONALES (XX^XX)

PUERTA CLÁSICA DOS HOJAS CORREDIZAS EN ESCUADRA - TRASLAPE MONOLÍTICO  
ESQUINA 90°, CIERRE EN RIEL EXTERIOR / ESQUINA 270° CIERRE EN RIEL INTERIOR



Esquina 90°  
cierre en riel exterior

Esquina 270°  
cierre en riel interior



# DESCUENTOS (XX^XX)

S-100 AR CLÁSICA - TRASLAPE MONOLÍTICO

MONOLÍTICO

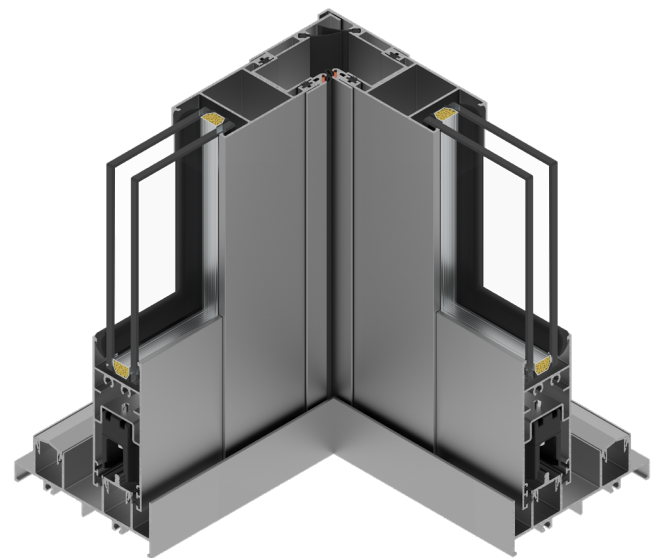
## S-100 AR CLÁSICA TM (XX^XX)

Instrucción: Elija una columna según el tipo de acristalamiento que desee utilizar y considere únicamente los perfiles marcados con el símbolo "●".

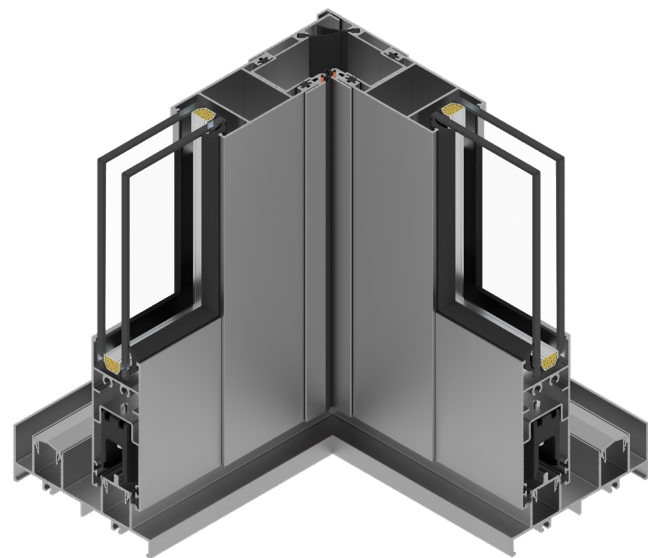
Partes	Perfiles	Clave	Nombre	Cantidad	Desc. X <sub>1</sub> (mm)		Desc. X <sub>2</sub> (mm)		6	14	24
1 Marco	L L L L	70942	Riel dos pistas	2	X <sub>1</sub> -12	2	X <sub>2</sub> -12	●	●	●	
				2		H					
	T	72609	Pista de gota	1	X <sub>1</sub> -78	1	X <sub>2</sub> -78	●	●	●	
				1	X <sub>1</sub> -28	1	X <sub>2</sub> -28				
	T	70944	Pista dos aguas	1	X <sub>1</sub> -78	1	X <sub>2</sub> -78	●	●	●	
				1	X <sub>1</sub> -28	1	X <sub>2</sub> -28	●	●	●	
4		H-72									
4 Hojas	H	70947 ó 71205	Zoclo cabezal 6 mm ó 14 y 24 mm	4	(X <sub>1</sub> /2)-26	4	(X <sub>2</sub> /2)-26	●			
				4	(X <sub>1</sub> /2)-26	4	(X <sub>2</sub> /2)-26	●	●		
	H	70946 ó 70999	Cercos 6 mm ó 14 y 24 mm	4		H-57		●			
				4		H-57		●	●		
	H	70948 ó 71206	Traslapes 6 mm ó 14 y 24 mm	4		H-57		●			
				4		H-57		●	●		
	H	72536	Esquinero	2		H-57		●	●	●	
	H	71208	Adaptador de vidrio 14 mm	4	(X <sub>1</sub> /2)-109	4	(X <sub>2</sub> /2)-109	●			
8					H-211						
4 Vidrios	6mm	6 mm	(L)	(X <sub>1</sub> /2)-120	2	(X <sub>2</sub> /2)-120	●				
			(H)	H-222	2	H-222					
	14mm	14 mm	(L)	(X <sub>1</sub> /2)-124	2	(X <sub>2</sub> /2)-124	●				
			(H)	H-226	2	H-226					
	24mm	24 mm	(L)	(X <sub>1</sub> /2)-120	2	(X <sub>2</sub> /2)-120	●				
			(H)	H-222	2	H-222					

# CORTES SECCIONALES (XX^XX)

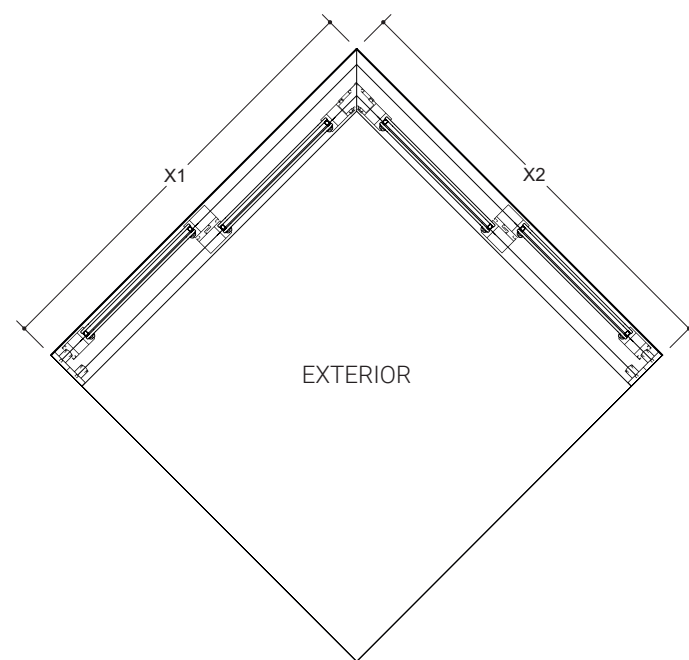
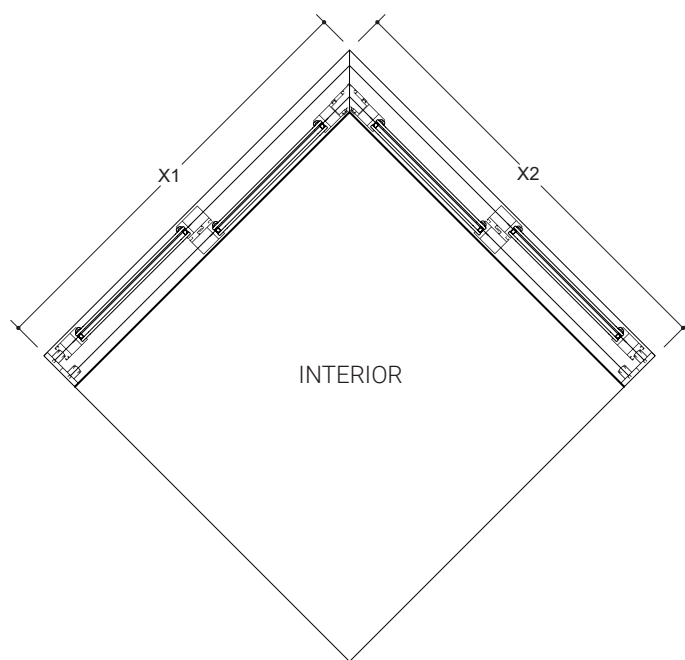
PUERTA CLÁSICA DOS HOJAS CORREDIZAS EN ESCUADRA - TRASLAPE MONOLÍTICO  
ESQUINA 90°, CIERRE EN RIEL INTERIOR / ESQUINA 270° CIERRE EN RIEL EXTERIOR



Esquina 90°  
cierre en riel interior



Esquina 270°  
cierre en riel exterior



# DESCUENTOS (XX^XX)

S-100 AR CLÁSICA - TRASLAPE MONOLÍTICO

MONOLÍTICO

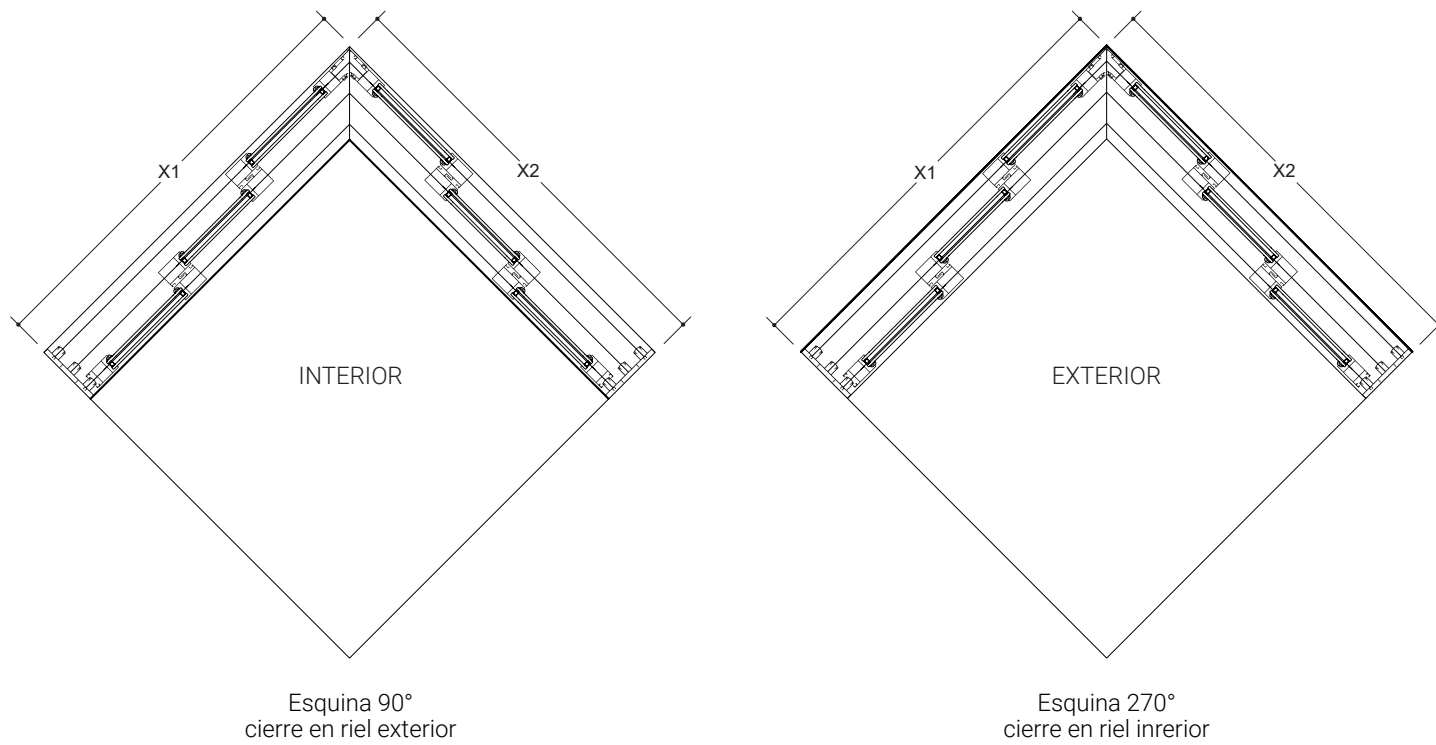
## S-100 AR CLÁSICA TM (XX^XX)

Instrucción: Elija una columna según el tipo de acristalamiento que desee utilizar y considere únicamente los perfiles marcados con el símbolo "●".

Partes	Perfiles	Clave	Nombre	Cantidad	Desc. X <sub>1</sub> (mm)		Desc. X <sub>2</sub> (mm)		6	14	24	
												(mm)
1 Marco		70942	Riel dos pistas	2	X <sub>1</sub> -12	2	X <sub>2</sub> -12	●	●	●		
				2		H						
	+	72609	Pista de gota	1	X <sub>1</sub> -78	1	X <sub>2</sub> -78	●	●	●		
				1	X <sub>1</sub> -28	1	X <sub>2</sub> -28					
				1	X <sub>1</sub> -78	1	X <sub>2</sub> -78					
				1	X <sub>1</sub> -28	1	X <sub>2</sub> -28	●	●	●		
+ +	70944	Pista dos aguas	4			H-72						
			4									
4 Hojas		70947 ó 71205	Zoclo cabezal 6 mm ó 14 y 24 mm	4	(X <sub>1</sub> /2)-52	4	(X <sub>2</sub> /2)-52	●				
				4	(X <sub>1</sub> /2)-52	4	(X <sub>2</sub> /2)-52		●	●		
		70946 ó 70999	Cercos 6 mm ó 14 y 24 mm	4			H-57		●			
				4			H-57			●		
		70948 ó 71206	Traslapes 6 mm ó 14 y 24 mm	4			H-57		●			
				4			H-57			●		
	+ +	72536	Esquinero	2			H-57		●	●	●	
				+ +	71208	Adaptador de vidrio 14 mm	4	(X <sub>1</sub> /2)-134	4	(X <sub>2</sub> /2)-134		●
8									H-211			
6mm 14mm 24mm				6 mm	(L) (H)	2	(X <sub>1</sub> /2)-145	2	(X <sub>2</sub> /2)-145	●		
	2	H-222	2			H-222						
	2	14 mm	(L) (H)			(X <sub>1</sub> /2)-149	2	(X <sub>2</sub> /2)-149		●		
						H-226	2	H-226				
2	24 mm	(L) (H)	(X <sub>1</sub> /2)-145	2	(X <sub>2</sub> /2)-145			●				
			H-222	2	H-222							

# CORTES SECCIONALES (XXX^XXX)

PUERTA CLÁSICA TRES HOJAS CORREDIZAS EN ESCUADRA - TRASLAPE MONOLÍTICO  
ESQUINA 90°, CIERRE EN RIEL EXTERIOR / ESQUINA 270° CIERRE EN RIEL INTERIOR



# DESCUENTOS (XXX^XXX)

S-100 AR CLÁSICA - TRASLAPE MONOLÍTICO

## S-100 AR CLÁSICA TM (XXX^XXX)

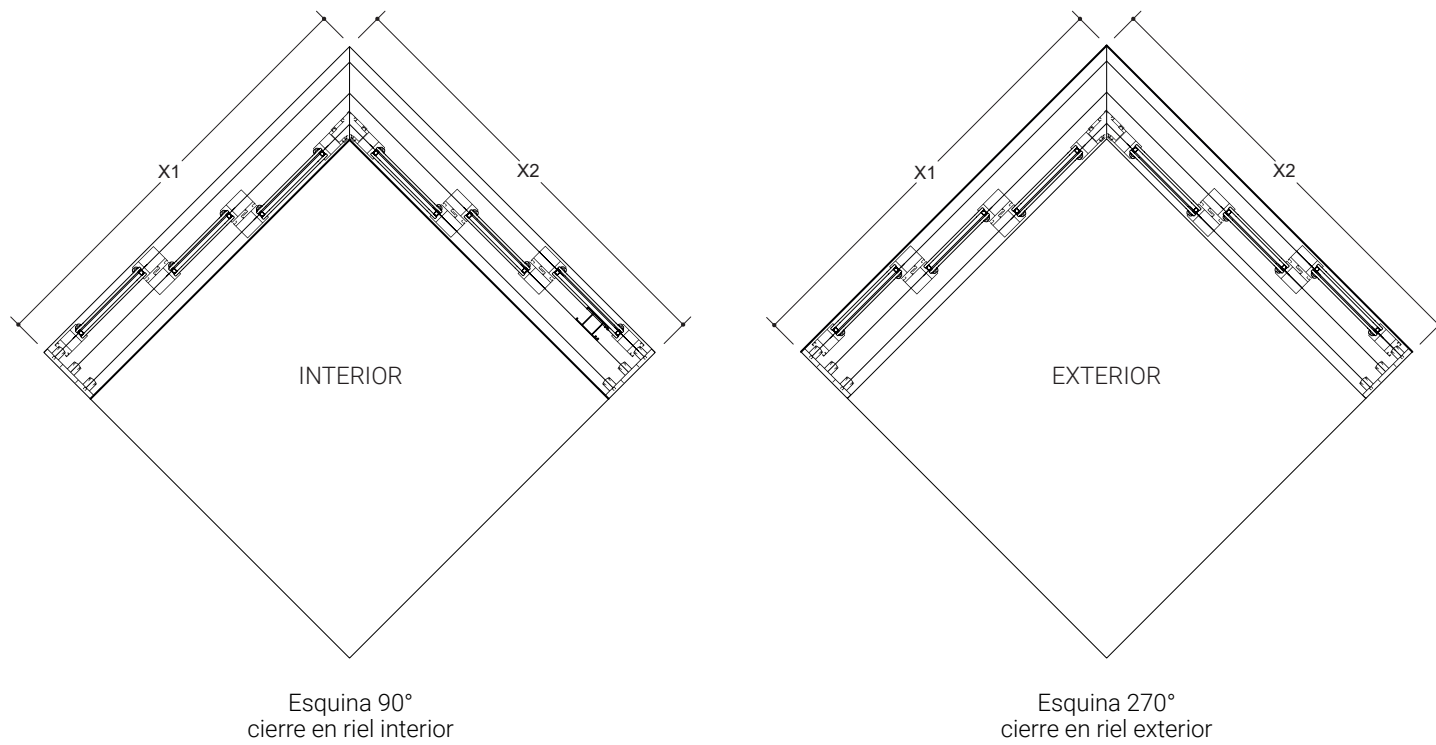
Instrucción: Elija una columna según el tipo de acristalamiento que desee utilizar y considere únicamente los perfiles marcados con el símbolo "●".

Partes	Perfiles	Clave	Nombre	Cantidad	Desc. X <sub>1</sub>	Cantidad	Desc. X <sub>2</sub>	6	14	24	
					(mm)		(mm)				(mm)
1 Marco		70943	Riel dos pistas	2	X <sub>1</sub> -12	2	X <sub>2</sub> -12	●	●	●	
				2			H				
	+	72609	Pista de gota	1	X <sub>1</sub> -128	1	X <sub>2</sub> -128				
				1	X <sub>1</sub> -78	1	X <sub>2</sub> -78	●	●	●	
				1	X <sub>1</sub> -28	1	X <sub>2</sub> -28				
				1	X <sub>1</sub> -128	1	X <sub>2</sub> -128				
	+	70944	Pista dos aguas	1	X <sub>1</sub> -78	1	X <sub>2</sub> -78				
				1	X <sub>1</sub> -28	1	X <sub>2</sub> -28				
4						H-72					
1				X <sub>1</sub> -128	1	X <sub>2</sub> -128					
6 Hojas		70947 ó 71205	Zoclo cabezal 6 mm ó 14 y 24 mm	6	(X <sub>1</sub> /3)+5	6	(X <sub>2</sub> /3)+5	●			
				6	(X <sub>1</sub> /3)+5	6	(X <sub>2</sub> /3)+5		●	●	
		70946 ó 70999	Cercos 6 mm ó 14 y 24 mm	4			H-57		●		
				4			H-57			●	●
		70948 ó 71206	Traslape 6 mm ó 14 y 24 mm	8			H-57		●		
				8			H-57			●	●
	+	72536	Esquinero	2			H-57		●	●	●
				2	(X <sub>1</sub> /3)-95	2	(X <sub>2</sub> /3)-95				
+	71208	Adaptador de vidrio 14 mm	4	(X <sub>1</sub> /3)-78	4	(X <sub>2</sub> /3)-78			●		
			12			H-211					
4 Vidrios	6mm	6 mm	(L)	(X <sub>1</sub> /3)-89	2	(X <sub>2</sub> /3)-89			●		
			(H)	H-222	2	H-222					
	14mm	14 mm	(L)	(X <sub>1</sub> /3)-93	2	(X <sub>2</sub> /3)-93			●		
			(H)	H-226	2	H-226					
24mm	24 mm	(L)	(X <sub>1</sub> /3)-89	2	(X <sub>2</sub> /3)-89			●			
		(H)	H-222	2	H-222						
2 Vidrios	6mm	6 mm	(L)	(X <sub>1</sub> /3)-106	1	(X <sub>2</sub> /3)-106			●		
			(H)	H-222	1	H-222					
	14mm	14 mm	(L)	(X <sub>1</sub> /3)-111	1	(X <sub>2</sub> /3)-111			●		
			(H)	H-226	1	H-226					
	24mm	24 mm	(L)	(X <sub>1</sub> /3)-106	1	(X <sub>2</sub> /3)-106			●		
			(H)	H-222	1	H-222					

MONOLÍTICO

# CORTES SECCIONALES (XXX^XXX)

PUERTA CLÁSICA TRES HOJAS CORREDIZAS EN ESCUADRA - TRASLAPE MONOLÍTICO  
ESQUINA 90°, CIERRE EN RIEL INTERIOR / ESQUINA 270° CIERRE EN RIEL EXTERIOR



# DESCUENTOS (XXX^XXX)

S-100 AR CLÁSICA - TRASLAPE MONOLÍTICO

## S-100 AR CLÁSICA TM (XXX^XXX)

Instrucción: Elija una columna según el tipo de acristalamiento que desee utilizar y considere únicamente los perfiles marcados con el símbolo "●".

Partes	Perfiles	Clave	Nombre	Cantidad	Desc. X <sub>1</sub>	Cantidad	Desc. X <sub>2</sub>	6	14	24	
					(mm)		(mm)				(mm)
1 Marco		70943	Riel dos pistas	2	X <sub>1</sub> -12	2	X <sub>2</sub> -12	●	●	●	
				2		H					
	+	72609	Pista de gota	1	X <sub>1</sub> -128	1	X <sub>2</sub> -128				
				1	X <sub>1</sub> -78	1	X <sub>2</sub> -78	●	●	●	
				1	X <sub>1</sub> -28	1	X <sub>2</sub> -28				
	+ +	70944	Pista dos aguas	1	X <sub>1</sub> -128	1	X <sub>2</sub> -128				
				1	X <sub>1</sub> -78	1	X <sub>2</sub> -78	●	●	●	
				1	X <sub>1</sub> -28	1	X <sub>2</sub> -28				
4					H-72						
6 Hojas		70947 ó 71205	Zoclo cabezal 6 mm ó 14 y 24 mm	6	(X <sub>1</sub> /3)-29	6	(X <sub>2</sub> /3)-29	●			
				6	(X <sub>1</sub> /3)-29	6	(X <sub>2</sub> /3)-29	●	●		
		70946 ó 70999	Cercos 6 mm ó 14 y 24 mm	4		H-57		●			
				4		H-57		●	●		
		70948 ó 71206	Traslape 6 mm ó 14 y 24 mm	8		H-57		●			
				8		H-57		●	●		
	+ +	72536	Esquinero	2		H-57		●	●	●	
				+ +	71208	Adaptador de vidrio 14 mm	2	(X <sub>1</sub> /3)-129	2	(X <sub>2</sub> /3)-129	
4							(X <sub>1</sub> /3)-111	4	(X <sub>2</sub> /3)-111	●	
12					H-211						
4 Vidrios	6mm	6 mm	(L)	(X <sub>1</sub> /3)-123	2	(X <sub>2</sub> /3)-123	●				
			(H)	H-222	2	H-222					
	14mm	14 mm	(L)	(X <sub>1</sub> /3)-127	2	(X <sub>2</sub> /3)-127		●			
			(H)	H-226	2	H-226					
24mm	24 mm	(L)	(X <sub>1</sub> /3)-123	2	(X <sub>2</sub> /3)-123			●			
		(H)	H-222	2	H-222						
2 Vidrios	6mm	6 mm	(L)	(X <sub>1</sub> /3)-140	1	(X <sub>2</sub> /3)-140	●				
			(H)	H-222	1	H-222					
	14mm	14 mm	(L)	(X <sub>1</sub> /3)-144	1	(X <sub>2</sub> /3)-144		●			
			(H)	H-226	1	H-226					
	24mm	24 mm	(L)	(X <sub>1</sub> /3)-140	1	(X <sub>2</sub> /3)-140			●		
			(H)	H-222	1	H-222					

MONOLÍTICO

# LISTADO DE HERRAJES (XX^XX)

S-100 AR CLÁSICA - TRASLAPE MONOLÍTICO

## S-100 AR CLÁSICA TM (XX^XX)

Clave	Descripción	Cantidad	Unidad
EH-S100AR2	Junta de hermeticidad 2 pistas	4	Piezas
HPEN-CALZA	Calza 1/4" x 3/8" x 4"	4	Piezas
CV-S100AR	Cortavientos	4	Piezas
CAGT103/3ALMF	Carretilla doble regulable (capacidad 100 kg)	8	Piezas
CH-S100AR2	Candado de hoja	16	Piezas
TT-S100AR2	Tapa traslape	8	Piezas
GIS-100AR	Vista de acero multipunto	8	Piezas
KITMPS-100AR	Kit contras (4 unidades)	2	Pieza
KM4150SAI-00216	Multipunto 1800 mm S-100AR	2	Pieza
CN-0314 o CN-0315	Kit de cierre en esquina (izquiero o derecho)	1	Pieza
PN-0910	Calza cierre en esquina 90°	2	Pieza
CMP-608F	Maneta recta	2	Pieza
UA800EA	Uñero embutido	4	Pieza
EN-1001	Empaque hongo 4.5	4H	Metros
VN-E2610NE	Empaque cuña	2L <sup>X1</sup> +2L <sup>X2</sup> +8H	Metros
EP-0124	Empaque hongo descentrado	2H	Metros
VN-E2611NE	Empaque aleta	2H	Metros
FN-110P	Felpa con plástico	4L <sup>X1</sup> +4L <sup>X2</sup> +12H	Metros
PFNG-0805	Pija #8 x 1/2" (cabeza fijadora)	78	Piezas
PFNG-1017	Pija #10 x 1-1/2" (cabeza fijadora)	44	Piezas
HPEN-135T	Silicón transparente (rinde 6.35 m)	(4H+4L <sup>X1</sup> +4L <sup>X2</sup> )/6.35	Piezas
TAQ-1147	Taquete plástico de 1/4" x 2"	48	Piezas
TMNG-1026	Pija #10 x 76	48	Piezas

# LISTADO DE HERRAJES (XXX^XXX)

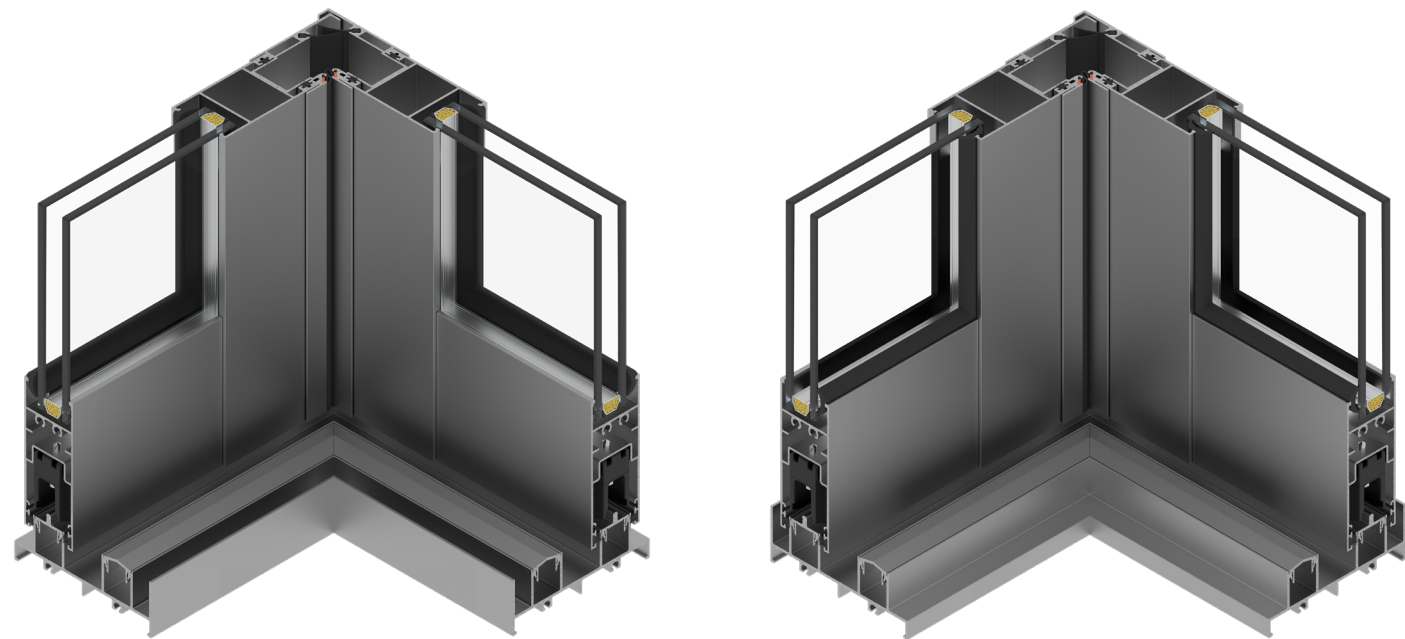
S-100 AR CLÁSICA - TRASLAPE MONOLÍTICO

## S-100 AR CLÁSICA TM (XXX^XXX)

Clave	Descripción	Cantidad	Unidad
EH-S100AR3	Junta de hermeticidad 3 pistas	4	Piezas
HPEN-CALZA	Calza 1/4" x 3/8" x 4"	6	Piezas
CV-S100AR	Cortavientos	8	Piezas
CAGT103/3ALMF	Carretilla doble regulable (capacidad 100 kg)	12	Piezas
CH-S100AR2	Candado de hoja	24	Piezas
TT-S100AR2	Tapa traslape	16	Piezas
GIS-100AR	Vista de acero multipunto	8	Piezas
KITMPS-100AR	Kit contras (4 unidades)	2	Pieza
KM4150SAI-00216	Multipunto 1800 mm S-100AR	2	Pieza
CN-0314 o CN-0315	Kit de cierre en esquina (izquiero o derecho)	1	Pieza
PN-0910	Calza cierre en esquina 90°	2	Pieza
CMP-608F	Maneta recta	2	Pieza
UA800EA	Uñero embutido	4	Pieza
EN-1001	Empaque hongo 4.5	8H	Metros
VN-E2610NE	Empaque cuña	2L <sup>X1</sup> +2L <sup>X2</sup> +12H	Metros
EP-0124	Empaque hongo descentrado	2H	Metros
VN-E2611NE	Empaque aleta	2H	Metros
FN-110P	Felpa con plástico	4L <sup>X1</sup> +4L <sup>X2</sup> +16H	Metros
PFNG-0805	Pija #8 x 1/2" (cabeza fijadora)	94	Piezas
PFNG-1017	Pija #10 x 1-1/2" (cabeza fijadora)	60	Piezas
HPEN-135T	Silicón transparente (rinde 6.35 m)	(4H+4L <sup>X1</sup> +4L <sup>X2</sup> )/6.35	Piezas
TAQ-1147	Taquete plástico de 1/4" x 2"	62	Piezas
TMNG-1026	Pija #10 x 76	62	Piezas

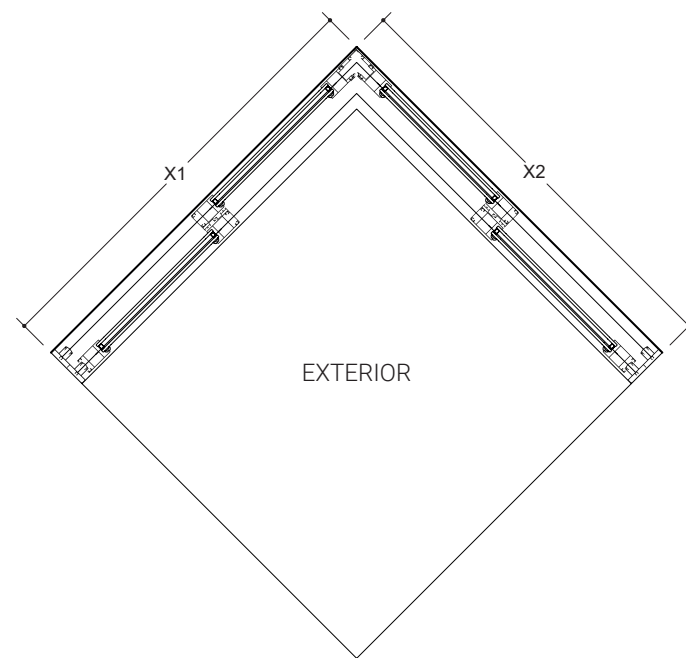
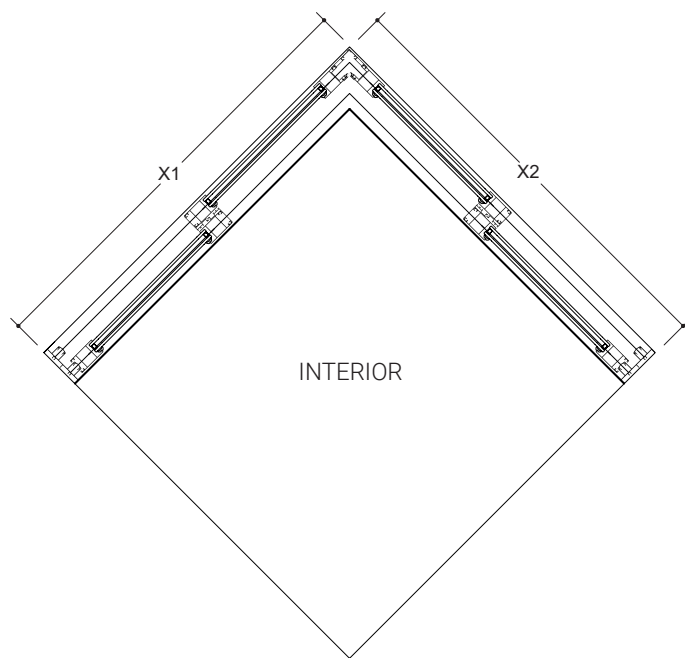
# CORTES SECCIONALES (XX^XX)

PUERTA CLÁSICA DOS HOJAS CORREDIZAS EN ESCUADRA - TAPA TRASLAPE  
 ESQUINA 90°, CIERRE EN RIEL EXTERIOR / ESQUINA 270° CIERRE EN RIEL INTERIOR



Esquina 90°  
 cierre en riel exterior

Esquina 270°  
 cierre en riel interior



# DESCUENTOS (XX^XX)

S-100 AR CLÁSICA - TAPA TRASLAPE

## S-100 AR CLÁSICA TT (XX^XX)

Instrucción: Elija una columna según el tipo de acristalamiento que desee utilizar y considere únicamente los perfiles marcados con el símbolo "●".

Partes	Perfiles	Clave	Nombre	Cantidad	Desc. X <sub>1</sub>	Cantidad	Desc. X <sub>2</sub>	6	14	24
					(mm)		(mm)			
1 Marco	[Icon]	70942	Riel dos pistas	2	X <sub>1</sub> -12	2	X <sub>2</sub> -12	●	●	●
				2		H				
	[Icon]	72609	Pista de gota	1	X <sub>1</sub> -78	1	X <sub>2</sub> -78	●	●	●
				1	X <sub>1</sub> -28	1	X <sub>2</sub> -28			
				1	X <sub>1</sub> -78	1	X <sub>2</sub> -78			
				1	X <sub>1</sub> -28	1	X <sub>2</sub> -28	●	●	●
4		H-72								
4 Hojas	[Icon]	70947 ó 71205	Zoclo cabezal 6 mm ó 14 y 24 mm	4	(X <sub>1</sub> /2)-44	4	(X <sub>2</sub> /2)-44	●		
				4	(X <sub>1</sub> /2)-44	4	(X <sub>2</sub> /2)-44		●	●
	[Icon]	70946 ó 70999	Cercos 6 mm ó 14 y 24 mm	8		H-57		●		
				8		H-57			●	●
	[Icon]	70952	Traslape 90°	4		H-57		●	●	●
	[Icon]	72536	Esquinero	2		H-57		●	●	●
[Icon]	71208	Adaptador de vidrio 14 mm	4	(X <sub>1</sub> /2)-109	4	(X <sub>2</sub> /2)-109			●	
			8		H-211					
4 Vidrios	[Icon]	6 mm	(L)	(X <sub>1</sub> /2)-121	2	(X <sub>2</sub> /2)-121	●			
			(H)	H-222	2	H-222				
	[Icon]	14 mm	(L)	(X <sub>1</sub> /2)-125	2	(X <sub>2</sub> /2)-125		●		
			(H)	H-226	2	H-226				
[Icon]	24 mm	(L)	(X <sub>1</sub> /2)-121	2	(X <sub>2</sub> /2)-121			●		
		(H)	H-222	2	H-222					

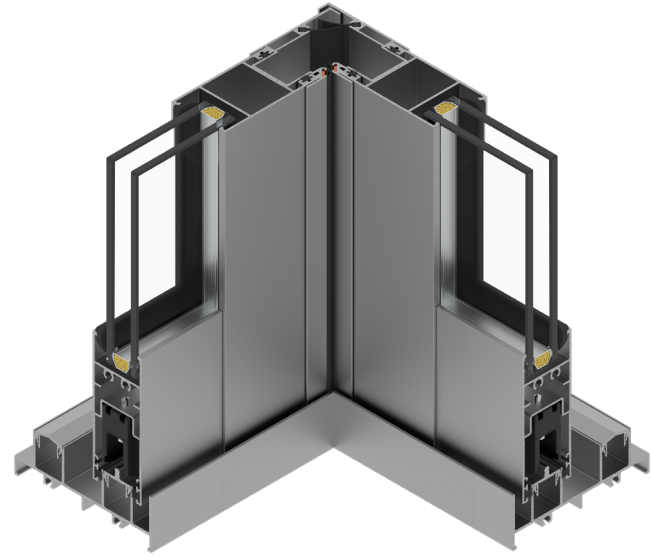
TAPA TRASLAPE



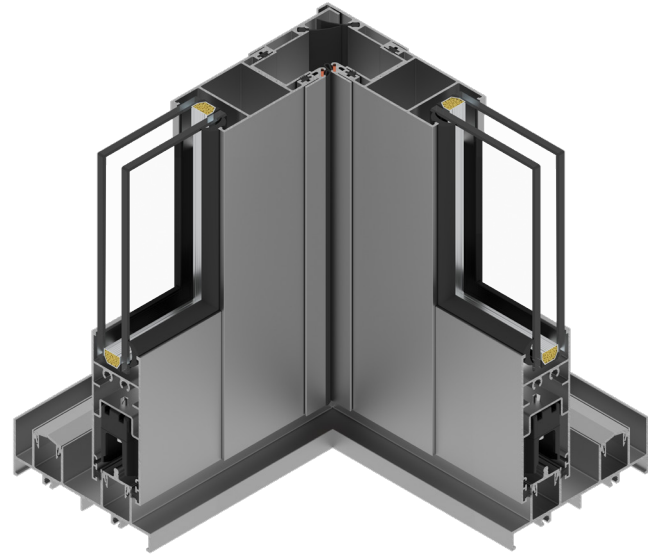
# CORTES SECCIONALES (XX^XX)

PUERTA CLÁSICA DOS HOJAS CORREDIZAS EN ESCUADRA - TAPA TRASLAPE

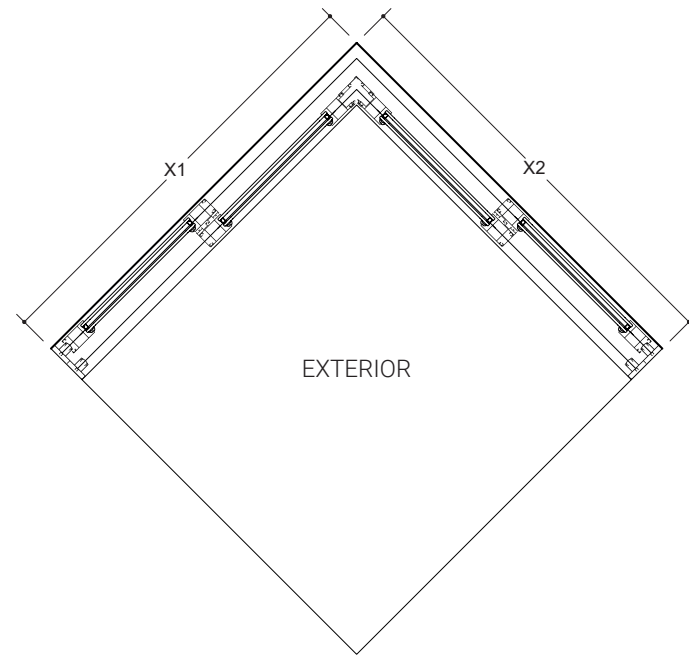
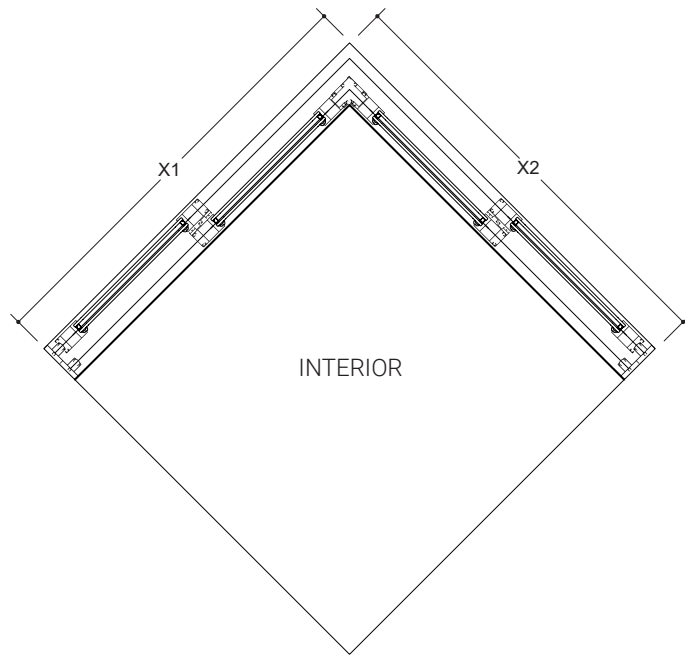
ESQUINA 90°, CIERRE EN RIEL INTERIOR / ESQUINA 270° CIERRE EN RIEL EXTERIOR



Esquina 90°  
cierre en riel interior



Esquina 270°  
cierre en riel exterior



# DESCUENTOS (XX^XX)

S-100 AR CLÁSICA - TAPA TRASLAPE

## S-100 AR CLÁSICA TT (XX^XX)

Instrucción: Elija una columna según el tipo de acristalamiento que desee utilizar y considere únicamente los perfiles marcados con el símbolo "●".

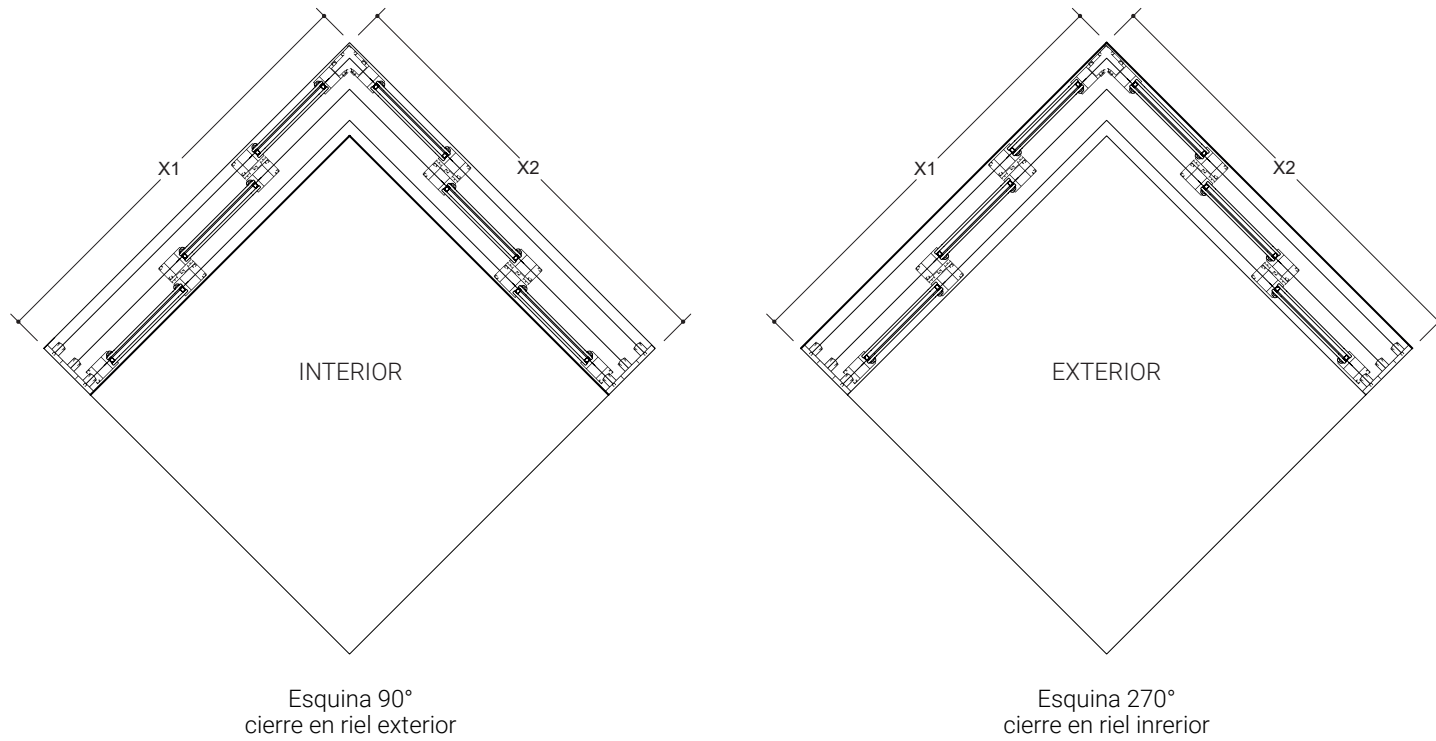
Partes	Perfiles	Clave	Nombre	Cantidad	Desc. X <sub>1</sub>	Cantidad	Desc. X <sub>2</sub>	6	14	24
					(mm)		(mm)			
1 Marco	L L L L	70942	Riel dos pistas	2	X <sub>1</sub> -12	2	X <sub>2</sub> -12	●	●	●
				2		H				
	+	72609	Pista de gota	1	X <sub>1</sub> -78	1	X <sub>2</sub> -78	●	●	●
				1	X <sub>1</sub> -28	1	X <sub>2</sub> -28			
				1	X <sub>1</sub> -78	1	X <sub>2</sub> -78			
				1	X <sub>1</sub> -28	1	X <sub>2</sub> -28	●	●	●
∩	70944	Pista dos aguas	4			H-72				
			4							
4 Hojas	L L L L	70947 ó 71205	Zoclo cabezal 6 mm ó 14 y 24 mm	4	(X <sub>1</sub> /2)-70	4	(X <sub>2</sub> /2)-70	●		
				4	(X <sub>1</sub> /2)-70	4	(X <sub>2</sub> /2)-70		●	●
	L L L L	70946 ó 70999	Cercos 6 mm ó 14 y 24 mm	8			H-57		●	
				8			H-57			●
	L	70952	Traslape 90°	4			H-57		●	●
				4			H-57		●	●
	L	72536	Esquinero	2			H-57		●	●
				2			H-57		●	●
U	71208	Adaptador de vidrio 14 mm	4	(X <sub>1</sub> /2)-135	4	(X <sub>2</sub> /2)-135			●	
			8			H-211				
4 Vidrios	6mm	6 mm	(L)	(X <sub>1</sub> /2)-146	2	(X <sub>2</sub> /2)-146	●			
			(H)	H-222	2	H-222				
	14mm	14 mm	(L)	(X <sub>1</sub> /2)-150	2	(X <sub>2</sub> /2)-150		●		
			(H)	H-226	2	H-226				
	24mm	24 mm	(L)	(X <sub>1</sub> /2)-146	2	(X <sub>2</sub> /2)-146			●	
			(H)	H-222	2	H-222				

TAPA TRASLAPE



# CORTES SECCIONALES (XXX^XXX)

PUERTA CLÁSICA TRES HOJAS CORREDIZAS EN ESCUADRA - TAPA TRASLAPE  
 ESQUINA 90°, CIERRE EN RIEL EXTERIOR / ESQUINA 270° CIERRE EN RIEL INTERIOR



# DESCUENTOS (XXX^XXX)

S-100 AR CLÁSICA - TAPA TRASLAPE

## S-100 AR CLÁSICA TT (XXX^XXX)

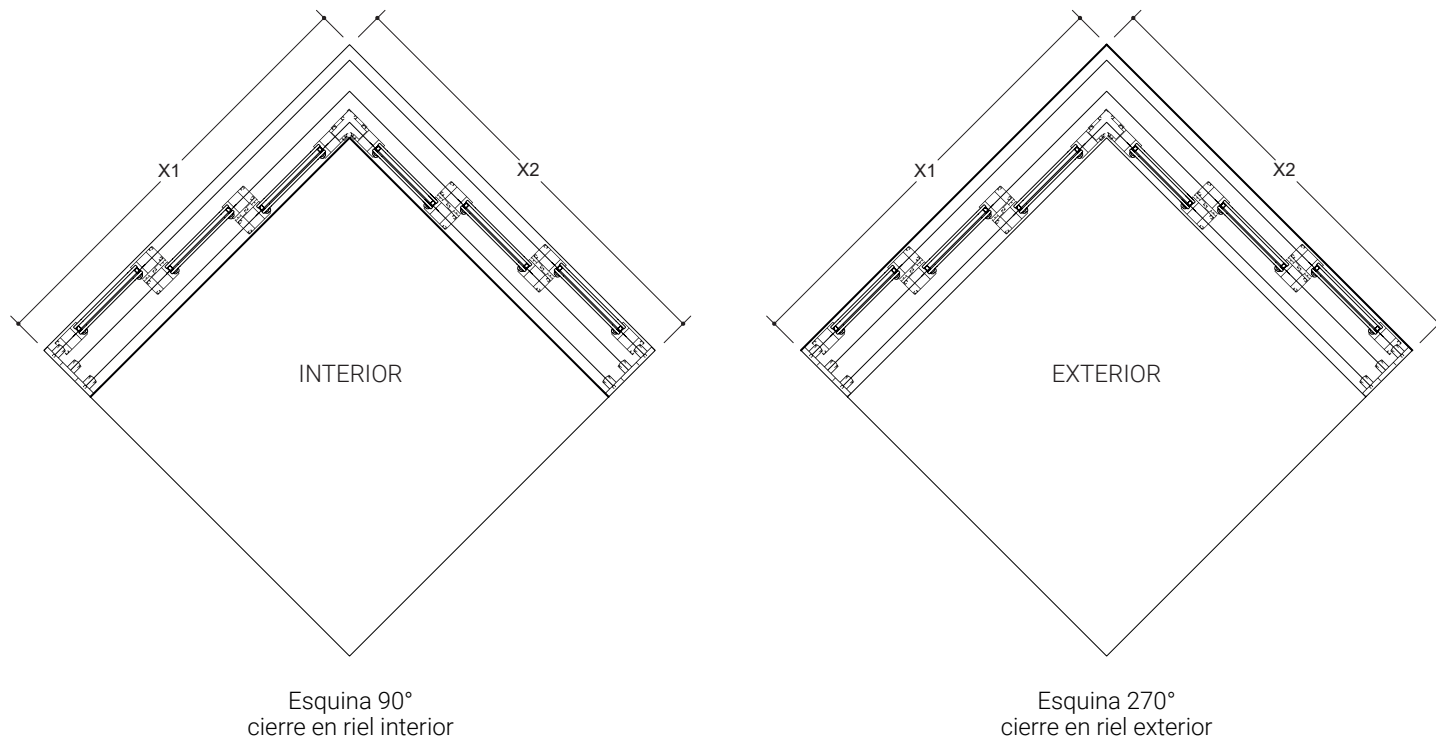
Instrucción: Elija una columna según el tipo de acristalamiento que desee utilizar y considere únicamente los perfiles marcados con el símbolo "●".

Partes	Perfiles	Clave	Nombre	Cantidad	Desc. X <sub>1</sub>	Cantidad	Desc. X <sub>2</sub>	6	14	24		
					(mm)		(mm)				(mm)	
1 Marco		70943	Riel dos pistas	2	X <sub>1</sub> -12	2	X <sub>2</sub> -12	●	●	●		
				2		H						
	+	72609	Pista de gota	1	X <sub>1</sub> -128	1	X <sub>2</sub> -128					
				1	X <sub>1</sub> -78	1	X <sub>2</sub> -78	●	●	●		
				1	X <sub>1</sub> -28	1	X <sub>2</sub> -28					
	+ +	70944	Pista dos aguas	1	X <sub>1</sub> -128	1	X <sub>2</sub> -128					
				1	X <sub>1</sub> -78	1	X <sub>2</sub> -78	●	●	●		
				1	X <sub>1</sub> -28	1	X <sub>2</sub> -28					
4					H-72							
6 Hojas		70947 ó 71205	Zoclo cabezal 6 mm ó 14 y 24 mm	6	(X <sub>1</sub> /3)-19	6	(X <sub>2</sub> /3)-19	●				
				6	(X <sub>1</sub> /3)-19	6	(X <sub>2</sub> /3)-19		●	●		
		70946 ó 70999	Cercos 6 mm ó 14 y 24 mm	12		H-57		●				
				12		H-57			●	●		
	6 Vidrios	6mm	6 mm	(L) (H)	1	(X <sub>1</sub> /3)-96	1	(X <sub>2</sub> /3)-96	●			
					1	H-222	1	H-222				
1					14 mm	(L) (H)	(X <sub>1</sub> /3)-100	1	(X <sub>2</sub> /3)-100	●		
							H-226	1	H-226			
1	24 mm	(L) (H)	(X <sub>1</sub> /3)-106	1	(X <sub>2</sub> /3)-106			●				
			H-222	1	H-222							

TAPA TRASLAPE

# CORTES SECCIONALES (XXX^XXX)

PUERTA CLÁSICA TRES HOJAS CORREDIZAS EN ESCUADRA - TAPA TRASLAPE  
 ESQUINA 90°, CIERRE EN RIEL INTERIOR / ESQUINA 270° CIERRE EN RIEL EXTERIOR



# DESCUENTOS (XXX^XXX)

S-100 AR CLÁSICA - TAPA TRASLAPE

## S-100 AR CLÁSICA TT (XXX^XXX)

Instrucción: Elija una columna según el tipo de acristalamiento que desee utilizar y considere únicamente los perfiles marcados con el símbolo "●".

Partes	Perfiles	Clave	Nombre	Cantidad	Desc.		6	14	24	
					X <sub>1</sub> (mm)	X <sub>2</sub> (mm)				
1 Marco		70943	Riel dos pistas	2	X <sub>1</sub> -12	2	X <sub>2</sub> -12	●	●	●
				2		H				
	+	72609	Pista de gota	1	X <sub>1</sub> -128	1	X <sub>2</sub> -128			
				1	X <sub>1</sub> -78	1	X <sub>2</sub> -78	●	●	●
				1	X <sub>1</sub> -28	1	X <sub>2</sub> -28			
	^	70944	Pista dos aguas	1	X <sub>1</sub> -128	1	X <sub>2</sub> -128			
				1	X <sub>1</sub> -78	1	X <sub>2</sub> -78	●	●	●
				1	X <sub>1</sub> -28	1	X <sub>2</sub> -28			
4		H-72								
6 Hojas		70947 ó 71205	Zoclo cabezal 6 mm ó 14 y 24 mm	6	(X <sub>1</sub> /3)-47	6	(X <sub>2</sub> /3)-47	●		
				6	(X <sub>1</sub> /3)-47	6	(X <sub>2</sub> /3)-47		●	●
		70946 ó 70999	Cercos 6 mm ó 14 y 24 mm	12		H-57		●		
				12		H-57			●	●
	+	70952	Traslape 90°	8		H-57		●	●	●
	+	72536	Esquinero	2		H-57		●	●	●
+ ^	71208	Adaptador de vidrio 14 mm	6	(X <sub>1</sub> /3)-112	6	(X <sub>2</sub> /3)-112			●	
			12		H-211					
6 Vidrios	6mm	6 mm	(L) (H)	1	(X <sub>1</sub> /3)-123	1	(X <sub>2</sub> /3)-123	●		
				1	H-222	1	H-222			
	14mm	14 mm	(L) (H)	1	(X <sub>1</sub> /3)-127	1	(X <sub>2</sub> /3)-127		●	
				1	H-226	1	H-226			
	24mm	24 mm	(L) (H)	1	(X <sub>1</sub> /3)-123	1	(X <sub>2</sub> /3)-123			●
				1	H-222	1	H-222			

TAPA TRASLAPE

# LISTADO DE HERRAJES (XX^XX)

S-100 AR CLÁSICA - TAPA TRASLAPE

# LISTADO DE HERRAJES (XXX^XXX)

S-100 AR CLÁSICA - TAPA TRASLAPE

S-100 AR CLÁSICA TT (XX^XX)			
Clave	Descripción	Cantidad	Unidad
EH-S100AR2	Junta de hermeticidad 2 pistas	4	Piezas
HPEN-CALZA	Calza 1/4" x 3/8" x 4"	4	Piezas
CV-S100AR	Cortavientos	4	Piezas
CAGT103/3ALMF	Carretilla doble regulable (capacidad 100 kg)	8	Piezas
CH-S100AR2	Candado de hoja	16	Piezas
TT-S100AR2	Tapa traslape	8	Piezas
GIS-100AR	Vista de acero multipunto	8	Piezas
KITMPS-100AR	Kit contras (4 unidades)	2	Pieza
KM4150SAI-00216	Multipunto 1800 mm S-100AR	2	Pieza
CN-0314 o CN-0315	Kit de cierre en esquina (izquiero o derecho)	1	Pieza
PN-0910	Calza cierre en esquina 90°	2	Pieza
CMP-608F	Maneta recta	2	Pieza
UA800EA	Uñero embutido	4	Pieza
EN-1001	Empaque hongo 4.5	4H	Metros
VN-E2610NE	Empaque cuña	2L <sup>X1</sup> +2L <sup>X2</sup> +8H	Metros
EP-0124	Empaque hongo descentrado	2H	Metros
VN-E2611NE	Empaque aleta	2H	Metros
FN-110P	Felpa con plástico	4L <sup>X1</sup> +4L <sup>X2</sup> +16H	Metros
PFNG-0805	Pija #8 x 1/2" (cabeza fijadora)	106	Piezas
PFNG-1017	Pija #10 x 1-1/2" (cabeza fijadora)	44	Piezas
HPEN-135T	Silicón transparente (rinde 6.35 m)	(4H+4L <sup>X1</sup> +4L <sup>X2</sup> )/6.35	Piezas
TAQ-1147	Taquete plástico de 1/4" x 2"	48	Piezas
TMNG-1026	Pija #10 x 76	48	Piezas

S-100 AR CLÁSICA TT (XXX^XXX)			
Clave	Descripción	Cantidad	Unidad
EH-S100AR3	Junta de hermeticidad 3 pistas	4	Piezas
HPEN-CALZA	Calza 1/4" x 3/8" x 4"	6	Piezas
CV-S100AR	Cortavientos	8	Piezas
CAGT103/3ALMF	Carretilla doble regulable (capacidad 100 kg)	12	Piezas
CH-S100AR2	Candado de hoja	24	Piezas
TT-S100AR2	Tapa traslape	16	Piezas
GIS-100AR	Vista de acero multipunto	8	Piezas
KITMPS-100AR	Kit contras (4 unidades)	2	Pieza
KM4150SAI-00216	Multipunto 1800 mm S-100AR	2	Pieza
CN-0314 o CN-0315	Kit de cierre en esquina (izquiero o derecho)	1	Pieza
PN-0910	Calza cierre en esquina 90°	2	Pieza
CMP-608F	Maneta recta	2	Pieza
UA800EA	Uñero embutido	4	Pieza
EN-1001	Empaque hongo 4.5	8H	Metros
VN-E2610NE	Empaque cuña	2L <sup>X1</sup> +2L <sup>X2</sup> +12H	Metros
EP-0124	Empaque hongo descentrado	2H	Metros
VN-E2611NE	Empaque aleta	2H	Metros
FN-110P	Felpa con plástico	4L <sup>X1</sup> +4L <sup>X2</sup> +24H	Metros
PFNG-0805	Pija #8 x 1/2" (cabeza fijadora)	150	Piezas
PFNG-1017	Pija #10 x 1-1/2" (cabeza fijadora)	60	Piezas
HPEN-135T	Silicón transparente (rinde 6.35 m)	(4H+4L <sup>X1</sup> +4L <sup>X2</sup> )/6.35	Piezas
TAQ-1147	Taquete plástico de 1/4" x 2"	62	Piezas
TMNG-1026	Pija #10 x 76	62	Piezas

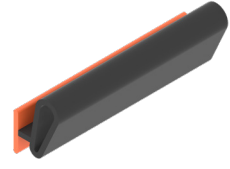


# HERRAJES, EMPAQUES Y FELPAS

S-100 AR CLÁSICA - TRASLAPE MONOLÍTICO Y TAPA TRASLAPE



**VN-E2610NE**  
Empaque cuña  
6 mm



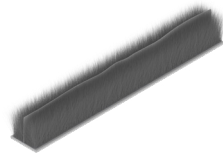
**EP-0124**  
Empaque hongo  
descentrado



**EN-1001**  
Empaque hongo  
4.5mm



**VN-E2611NE**  
Empaque aleta



**FN-110P**  
Felpa con  
plástico



**PFNG-0805**  
Pija  
#8 x 1/2"



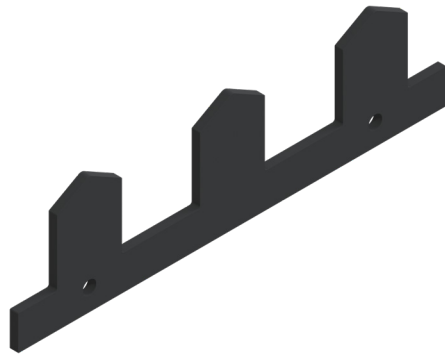
**PFNG-1017**  
Pija  
#10 x 1-1/2"



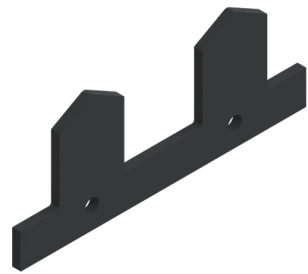
**TMNG-1026**  
Pija  
#10 x 76



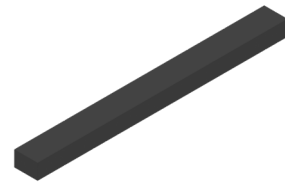
**TAQ-1147**  
Taquete  
1/4" x 2"



**EH-S100AR3**  
Junta de hermeticidad  
3 pistas



**EH-S100AR2**  
Junta de hermeticidad  
2 pistas



**HPEN-CALZA**  
Calza 1/4" x 3/8" x 4"

# HERRAJES, EMPAQUES Y FELPAS

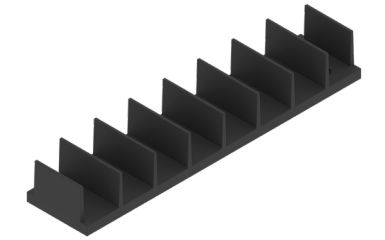
S-100 AR CLÁSICA - TRASLAPE MONOLÍTICO Y TAPA TRASLAPE



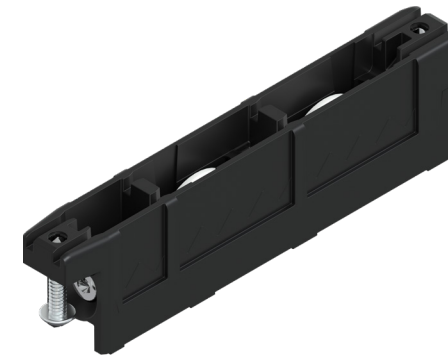
**CH-S100AR2**  
Candado de  
hoja



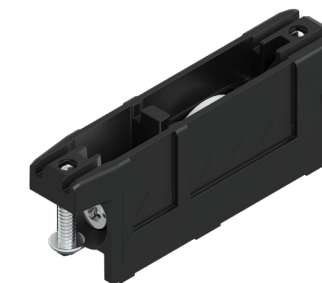
**TT-S100AR2**  
Tapa traslape



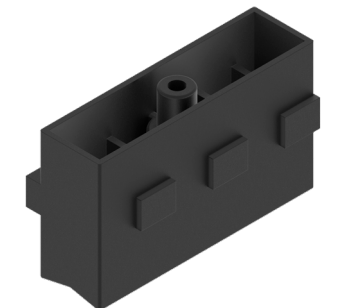
**CV-S100AR**  
Cortavientos



**CAGT103/3ALMF**  
Carretilla doble regulable  
(capacidad 100 kg)



**GN-123F**  
Carretilla doble regulable  
(capacidad 45 kg)



**CHFE-201NE**  
Calza de hoja fija

MONOLÍTICO

TAPA TRASLAPE

# HERRAJES, EMPAQUES Y FELPAS

S-100 AR CLÁSICA - TRASLAPE MONOLÍTICO Y TAPA TRASLAPE



**UA800EA**  
Uñero embutido



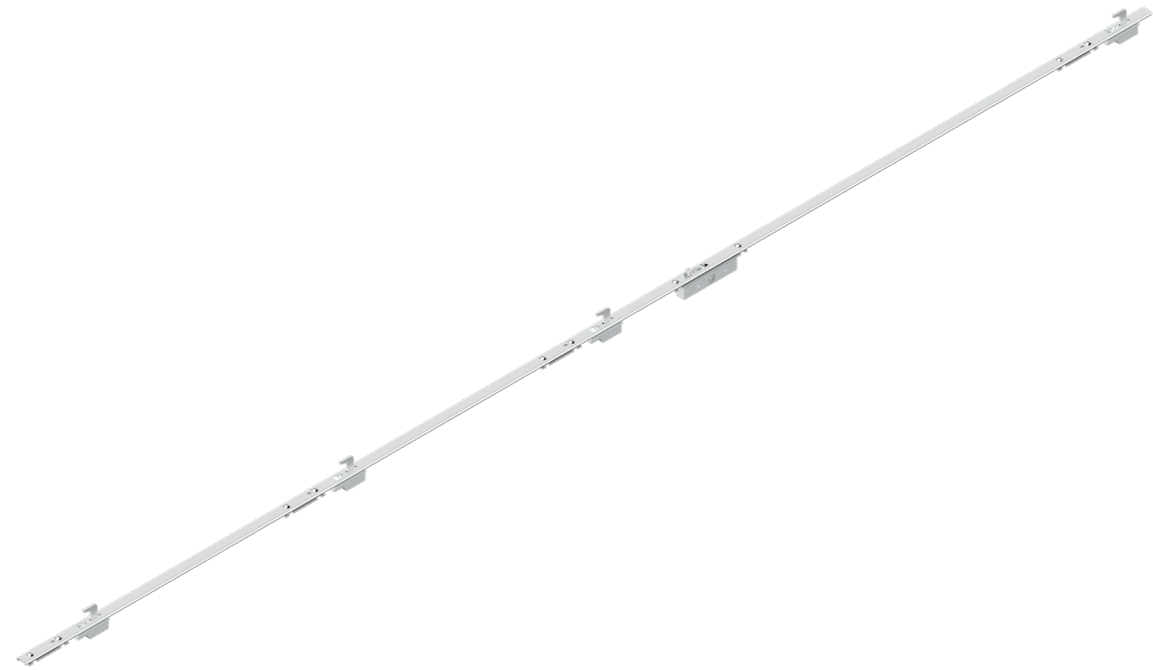
**CMP-608F**  
Maneta recta



**GIS-100AR**  
Vista de acero



**KITMPS-100AR**  
Kit contras  
(4 unidades)



**KM4150SAI-00216**  
Multipunto 1800 mm S-100AR

# HERRAJES, EMPAQUES Y FELPAS

S-100 AR CLÁSICA - TRASLAPE MONOLÍTICO Y TAPA TRASLAPE



**CN-0315**  
Maneta derecha



**CN-0314**  
Maneta izquierda



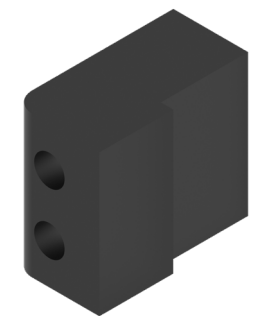
**CN-0314 ó  
CN-0315**  
Vista de acero  
(2 unidades)



**CN-0314 ó  
CN-0315**  
Kit contras  
(2 unidades)



**CN-0314 ó CN-0315**  
Multipunto 1000 mm



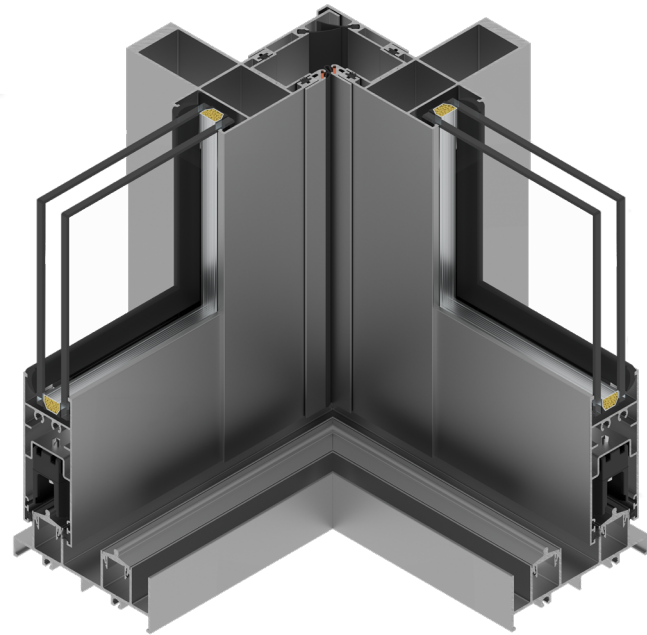
**PN-0910**  
Calza cierre 90°

MONOLÍTICO

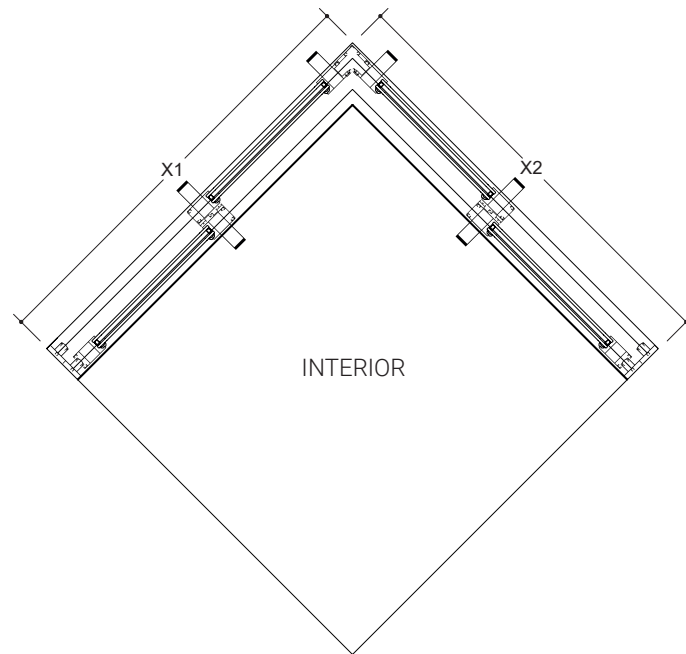
TAPA TRASLAPE

# CORTES SECCIONALES (XX^XX)

PUERTA REFORZADA DOS HOJAS CORREDIZAS EN ESCUADRA - TRASLAPE REFORZADO  
ESQUINA 90°, CIERRE EN RIEL EXTERIOR



Esquina 90°  
cierre en riel exterior



# DESCUENTOS (XX^XX)

S-100 AR REFORZADA - TRASLAPE REFORZADO

## S-100 AR REFORZADA TR (XX^XX)

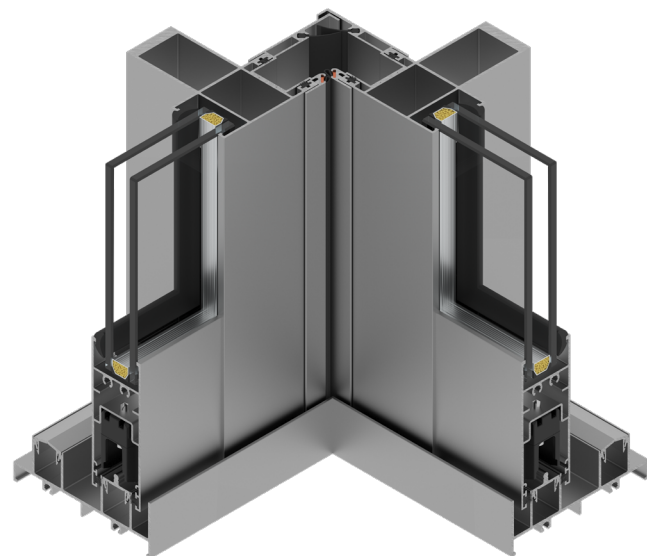
Instrucción: Elija una columna según el tipo de acristalamiento que desee utilizar y considere únicamente los perfiles marcados con el símbolo "●".

Partes	Perfiles	Clave	Nombre	Cantidad	Desc. X <sub>1</sub>		Desc. X <sub>2</sub>		6 14 24		
					(mm)	Cantidad	(mm)	(mm)	(mm)	(mm)	(mm)
1 Marco		70942	Riel dos pistas	2	X <sub>1</sub> -12	2	X <sub>2</sub> -12	●	●	●	
				2		H					
	+ +	72609	Pista de gota	1	X <sub>1</sub> -78	1	X <sub>2</sub> -78	●	●	●	
				1	X <sub>1</sub> -28	1	X <sub>2</sub> -28				
	+ +	70944	Pista dos aguas	1	X <sub>1</sub> -78	1	X <sub>2</sub> -78	●	●	●	
				1	X <sub>1</sub> -28	1	X <sub>2</sub> -28				
4		H-72									
4 Hojas		70947 ó 71205	Zoclo cabezal 6 mm ó 14 y 24 mm	4	(X <sub>1</sub> /2)-44	4	(X <sub>2</sub> /2)-44	●			
				4	(X <sub>1</sub> /2)-44	4	(X <sub>2</sub> /2)-44		●	●	
		70946 ó 70999	Cercos 6 mm ó 14 y 24 mm	2		H-57		●			
				2		H-57			●	●	
		70957 ó 71210	Cercos reforzados 6 mm ó 14 y 24 mm	6		H-57		●			
				6		H-57			●	●	
		70952	Traslape 90°	4		H-57		●	●	●	
		72536	Esquinero	2		H-57		●	●	●	
		71208	Adaptador de vidrio 14 mm	4	(X <sub>1</sub> /2)-109	4	(X <sub>2</sub> /2)-109		●		
				8		H-211					
4 Vidrios	6mm	6 mm	(L)	(X <sub>1</sub> /2)-121	2	(X <sub>2</sub> /2)-121	●				
			(H)	H-222	2	H-222					
	14mm	14 mm	(L)	(X <sub>1</sub> /2)-125	2	(X <sub>2</sub> /2)-125		●			
			(H)	H-226	2	H-226					
	24mm	24 mm	(L)	(X <sub>1</sub> /2)-121	2	(X <sub>2</sub> /2)-121			●		
			(H)	H-222	2	H-222					

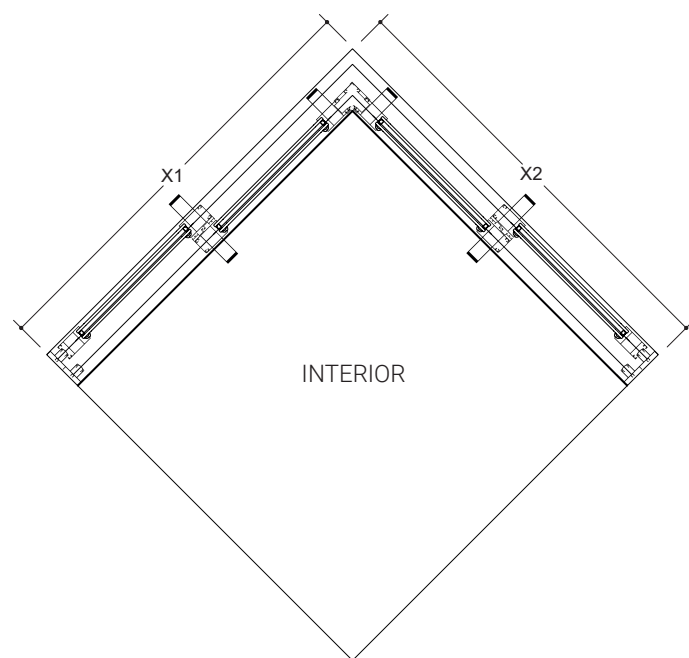
REFORZADO

# CORTES SECCIONALES (XX^XX)

PUERTA REFORZADA DOS HOJAS CORREDIZAS EN ESCUADRA - TRASLAPE REFORZADO  
ESQUINA 90°, CIERRE EN RIEL INTERIOR



Esquina 90°  
cierre en riel interior



# DESCUENTOS (XX^XX)

S-100 AR REFORZADA - TRASLAPE REFORZADO

## S-100 AR REFORZADA TR (XX^XX)

Instrucción: Elija una columna según el tipo de acristalamiento que desee utilizar y considere únicamente los perfiles marcados con el símbolo "●".

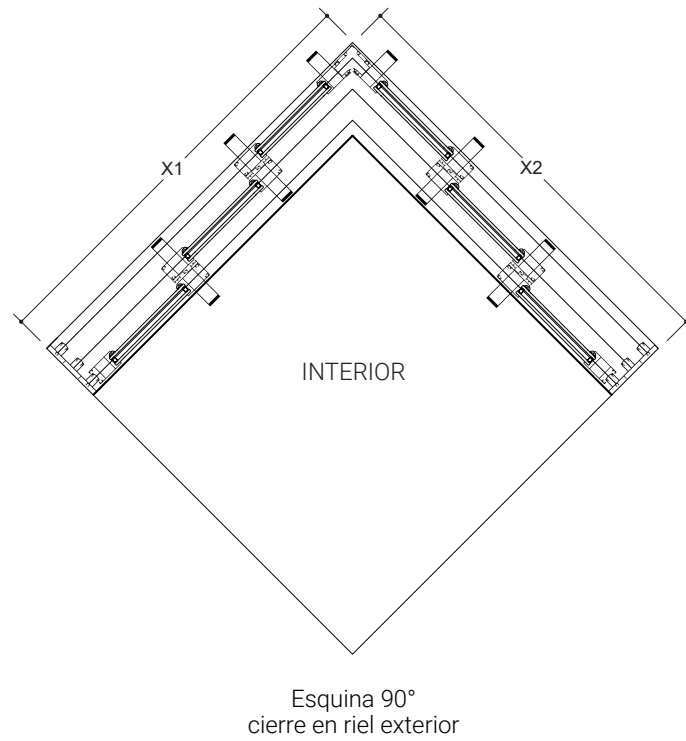
Partes	Perfiles	Clave	Nombre	Cantidad	Desc. X <sub>1</sub>	Cantidad	Desc. X <sub>2</sub>	6	14	24	
					(mm)		(mm)				(mm)
1 Marco		70942	Riel dos pistas	2	X <sub>1</sub> -12	2	X <sub>2</sub> -12	●	●	●	
				2			H				
	+ +	72609	Pista de gota	1	X <sub>1</sub> -78	1	X <sub>2</sub> -78	●	●	●	
				1	X <sub>1</sub> -28	1	X <sub>2</sub> -28				
	+ +	70944	Pista dos aguas	1	X <sub>1</sub> -78	1	X <sub>2</sub> -78	●	●	●	
				1	X <sub>1</sub> -28	1	X <sub>2</sub> -28				
4		H-72									
4 Hojas		70947 ó 71205	Zoclo cabezal 6 mm ó 14 y 24 mm	4	(X <sub>1</sub> /2)-70	4	(X <sub>2</sub> /2)-70	●			
				4	(X <sub>1</sub> /2)-70	4	(X <sub>2</sub> /2)-70		●	●	
		70946 ó 70999	Cerco 6 mm ó 14 y 24 mm	2			H-57		●		
				2			H-57			●	●
		70957 ó 71210	Cerco reforzado 6 mm ó 14 y 24 mm	6			H-57		●		
				6			H-57			●	●
		70952	Traslape 90°	4			H-57		●	●	●
		72536	Esquinero	2			H-57		●	●	●
		71208	Adaptador de vidrio 14 mm	4	(X <sub>1</sub> /2)-135	4	(X <sub>2</sub> /2)-135		●		
				8			H-211				
4 Vidrios	6mm	6 mm	(L)	(X <sub>1</sub> /2)-146	2	(X <sub>2</sub> /2)-146		●			
			(H)	H-222	2	H-222					
	14mm	14 mm	(L)	(X <sub>1</sub> /2)-150	2	(X <sub>2</sub> /2)-150		●			
			(H)	H-226	2	H-226					
	24mm	24 mm	(L)	(X <sub>1</sub> /2)-146	2	(X <sub>2</sub> /2)-146		●			
			(H)	H-222	2	H-222					

REFORZADO



# CORTES SECCIONALES (XXX^XXX)

PUERTA REFORZADA TRES HOJAS CORREDIZAS EN ESCUADRA - TRASLAPE REFORZADO  
ESQUINA 90°, CIERRE EN RIEL EXTERIOR



# DESCUENTOS (XXX^XXX)

S-100 AR REFORZADA - TRASLAPE REFORZADO

## S-100 AR REFORZADA TR (XXX^XXX)

Instrucción: Elija una columna según el tipo de acristalamiento que desee utilizar y considere únicamente los perfiles marcados con el símbolo "●".

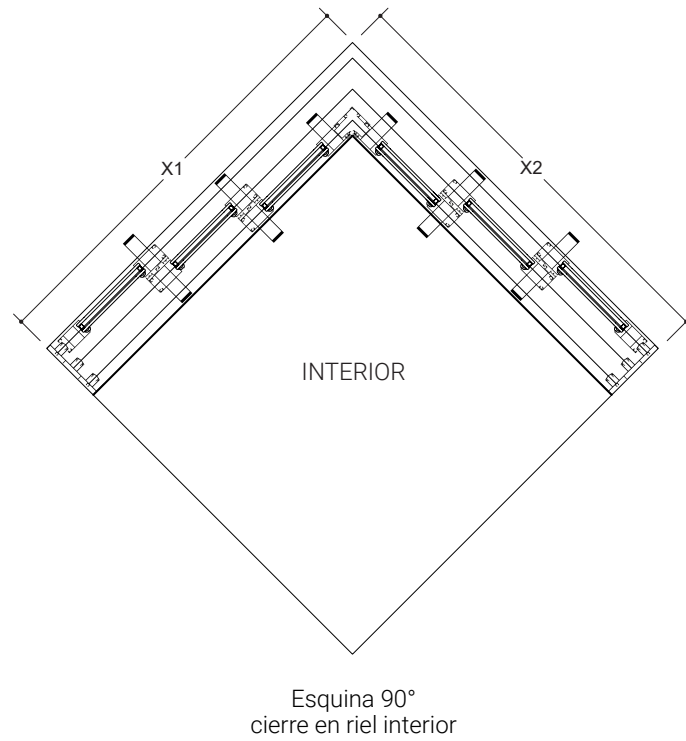
Partes	Perfiles	Clave	Nombre	Cantidad	Desc. X <sub>1</sub> (mm)	Cantidad	Desc. X <sub>2</sub> (mm)	6	14	24	
								(mm)	(mm)	(mm)	
1 Marco		70943	Riel dos pistas	2	X <sub>1</sub> -12	2	X <sub>2</sub> -12	●	●	●	
				2			H				
		72609	Pista de gota	1	X <sub>1</sub> -128	1	X <sub>2</sub> -128				
				1	X <sub>1</sub> -78	1	X <sub>2</sub> -78	●	●	●	
				1	X <sub>1</sub> -28	1	X <sub>2</sub> -28				
		70944	Pista dos aguas	1	X <sub>1</sub> -128	1	X <sub>2</sub> -128				
				1	X <sub>1</sub> -78	1	X <sub>2</sub> -78	●	●	●	
				1	X <sub>1</sub> -28	1	X <sub>2</sub> -28				
4						H-72					
6 Hojas		70947 ó 71205	Zoclo cabezal 6 mm ó 14 y 24 mm	6	(X <sub>1</sub> /3)-19	6	(X <sub>2</sub> /3)-19	●			
				6	(X <sub>1</sub> /3)-19	6	(X <sub>2</sub> /3)-19		●	●	
		70946 ó 70999	Cercos 6 mm ó 14 y 24 mm	2			H-57		●		
				2			H-57			●	●
		70957 ó 71210	Cercos reforzados 6 mm ó 14 y 24 mm	10			H-57		●		
				10			H-57			●	●
		70952	Traslape 90°	8			H-57		●	●	●
		72536	Esquinero	2			H-57		●	●	●
		71208	Adaptador de vidrio 14 mm	4	(X <sub>1</sub> /3)-84	4	(X <sub>2</sub> /3)-84			●	
				8			H-211				
6 Vidrios		6 mm	(L)	(X <sub>1</sub> /3)-96	1	(X <sub>2</sub> /3)-96			●		
			(H)	H-222	1	H-222					
		14 mm	(L)	(X <sub>1</sub> /3)-100	1	(X <sub>2</sub> /3)-100			●		
			(H)	H-226	1	H-226					
		24 mm	(L)	(X <sub>1</sub> /3)-106	1	(X <sub>2</sub> /3)-106			●		
			(H)	H-222	1	H-222					

REFORZADO



# CORTES SECCIONALES (XXX^XXX)

PUERTA REFORZADA TRES HOJAS CORREDIZAS EN ESCUADRA - TRASLAPE REFORZADO  
ESQUINA 90°, CIERRE EN RIEL INTERIOR



# DESCUENTOS (XXX^XXX)

S-100 AR REFORZADA - TRASLAPE REFORZADO

## S-100 AR REFORZADA TR (XXX^XXX)

Instrucción: Elija una columna según el tipo de acristalamiento que desee utilizar y considere únicamente los perfiles marcados con el símbolo "●".

Partes	Perfiles	Clave	Nombre	Cantidad	Desc. X <sub>1</sub> (mm)	Cantidad	Desc. X <sub>2</sub> (mm)	6	14	24	
								(mm)			
1 Marco		70943	Riel dos pistas	2	X <sub>1</sub> -12	2	X <sub>2</sub> -12	●	●	●	
				2			H				
	+	72609	Pista de gota	1	X <sub>1</sub> -128	1	X <sub>2</sub> -128				
				1	X <sub>1</sub> -78	1	X <sub>2</sub> -78	●	●	●	
				1	X <sub>1</sub> -28	1	X <sub>2</sub> -28				
				1	X <sub>1</sub> -128	1	X <sub>2</sub> -128				
	+	70944	Pista dos aguas	1	X <sub>1</sub> -78	1	X <sub>2</sub> -78				
				1	X <sub>1</sub> -28	1	X <sub>2</sub> -28	●	●	●	
1				X <sub>1</sub> -128	1	X <sub>2</sub> -128					
4						H-72					
6 Hojas	E	70947 ó 71205	Zoclo cabezal 6 mm ó 14 y 24 mm	6	(X <sub>1</sub> /3)-47	6	(X <sub>2</sub> /3)-47	●			
				6	(X <sub>1</sub> /3)-47	6	(X <sub>2</sub> /3)-47		●	●	
	E	70946 ó 70999	Cercos 6 mm ó 14 y 24 mm	2			H-57		●		
				2			H-57			●	
	E	70957 ó 71210	Cercos reforzados 6 mm ó 14 y 24 mm	10			H-57		●		
				10			H-57			●	
	E	70952	Traslape 90°	8			H-57		●	●	●
	E	72536	Esquinero	2			H-57		●	●	●
	E	71208	Adaptador de vidrio 14 mm	4	(X <sub>1</sub> /3)-112	4	(X <sub>2</sub> /3)-112			●	
				8			H-211				
6 Vidrios	6mm	6 mm	(L)	(X <sub>1</sub> /3)-123	1	(X <sub>2</sub> /3)-123			●		
			(H)	H-222	1	H-222					
	14mm	14 mm	(L)	(X <sub>1</sub> /3)-127	1	(X <sub>2</sub> /3)-127			●		
			(H)	H-226	1	H-226					
	24mm	24 mm	(L)	(X <sub>1</sub> /3)-123	1	(X <sub>2</sub> /3)-123			●		
			(H)	H-222	1	H-222					

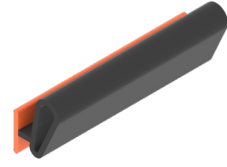
REFORZADO

# HERRAJES, EMPAQUES Y FELPAS

S-100 AR REFORZADA - TRASLAPE REFORZADO



**VN-E2610NE**  
Empaque cuña  
6 mm



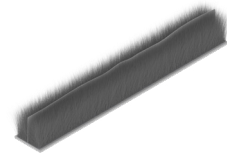
**EP-0124**  
Empaque hongo  
descentrado



**EN-1001**  
Empaque hongo  
4.5mm



**VN-E2611NE**  
Empaque aleta



**FN-110P**  
Felpa con  
plástico



**PFNG-0805**  
Pija  
#8 x 1/2"



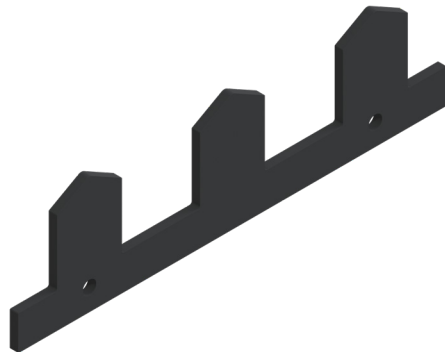
**PFNG-1017**  
Pija  
#10 x 1-1/2"



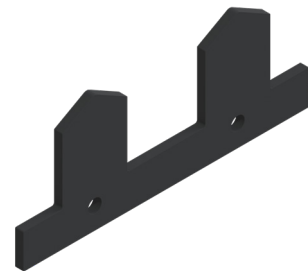
**TMNG -1026**  
Pija  
#10 x 76



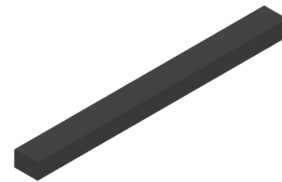
**TAQ-1147**  
Taquete  
1/4" x 2"



**EH-S100AR3**  
Junta de hermeticidad  
3 pistas



**EH-S100AR2**  
Junta de hermeticidad  
2 pistas



**HPEN-CALZA**  
Calza 1/4" x 3/8" x 4"

# HERRAJES, EMPAQUES Y FELPAS

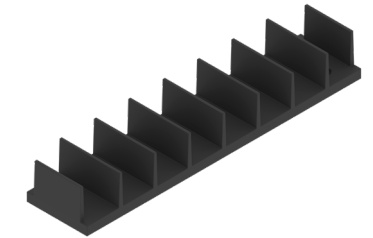
S-100 AR REFORZADA - TRASLAPE REFORZADO



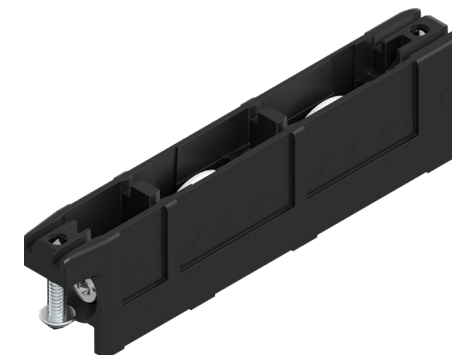
**CH-S100AR2**  
Candado de  
hoja



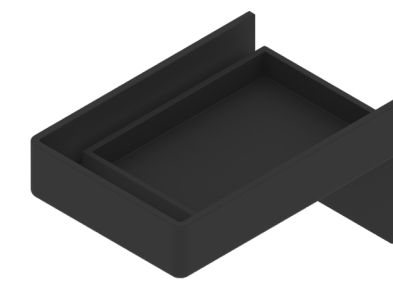
**TT-S100AR2**  
Tapa traslape



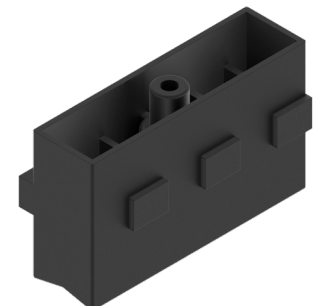
**CV-S100AR**  
Cortavientos



**CAGT103/3ALMF**  
Carretilla doble regulable  
(capacidad 100 kg)



**PN-0917**  
Tapón traslape  
reforzado



**CHFE-201NE**  
Calza de hoja fija

REFORZADO

# HERRAJES, EMPAQUES Y FELPAS

S-100 AR REFORZADA - TRASLAPE REFORZADO



**UA800EA**  
Uñero embutido



**CMP-608F**  
Maneta recta



**GIS-100AR**  
Vista de acero



**KITMPS-100AR**  
Kit contras  
(4 unidades)



**KM4150SAI-00216**  
Multipunto 1800 mm S-100AR

# HERRAJES, EMPAQUES Y FELPAS

S-100 AR REFORZADA - TRASLAPE REFORZADO



**CN-0315**  
Maneta derecha



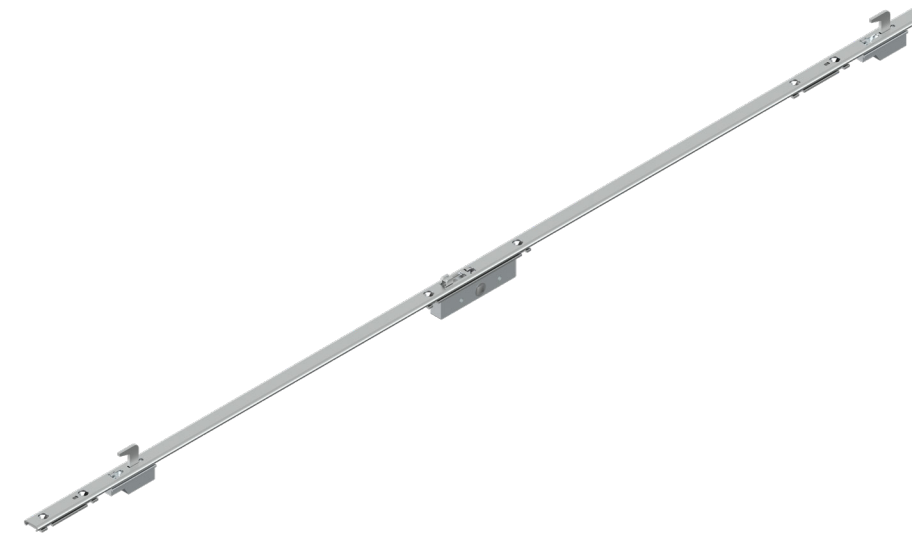
**CN-0314**  
Maneta izquierda



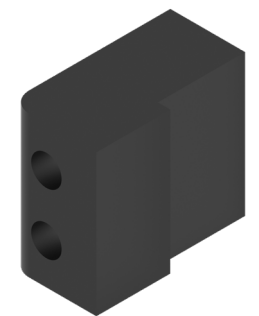
**CN-0314 ó  
CN-0315**  
Vista de acero  
(2 unidades)



**CN-0314 ó  
CN-0315**  
Kit contras  
(2 unidades)



**CN-0314 ó CN-0315**  
Multipunto 1000 mm



**PN-0910**  
Calza cierre 90°

REFORZADO

# LISTADO DE HERRAJES (XX^XX)

S-100 AR REFORZADA - TRASLAPE REFORZADO

# LISTADO DE HERRAJES (XXX^XXX)

S-100 AR REFORZADA - TRASLAPE REFORZADO

## S-100 AR CLÁSICA TR (XX^XX)

Clave	Descripción	Cantidad	Unidad
EH-S100AR2	Junta de hermeticidad 2 pistas	4	Piezas
HPEN-CALZA	Calza 1/4" x 3/8" x 4"	4	Piezas
CV-S100AR	Cortavientos	4	Piezas
CAGT103/3ALMF	Carretilla doble regulable (capacidad 100 kg)	8	Piezas
CH-S100AR2	Candado de hoja	16	Piezas
TT-S100AR2	Tapa traslape	8	Piezas
GIS-100AR	Vista de acero multipunto	8	Piezas
KITMPS-100AR	Kit contras (4 unidades)	2	Pieza
KM4150SAI-00216	Multipunto 1800 mm S-100AR	2	Pieza
CN-0314 o CN-0315	Kit de cierre en esquina (izquiero o derecho)	1	Pieza
PN-0910	Calza cierre en esquina 90°	2	Pieza
CMP-608F	Maneta recta	2	Pieza
UA800EA	Uñero embutido	2	Pieza
PN-0917	Tapa reforzado	8	Pieza
EN-1001	Empaque hongo 4.5	4H	Metros
VN-E2610NE	Empaque cuña	2L <sup>X1</sup> +2L <sup>X2</sup> +8H	Metros
EP-0124	Empaque hongo descentrado	2H	Metros
VN-E2611NE	Empaque aleta	2H	Metros
FN-110P	Felpa con plástico	4L <sup>X1</sup> +4L <sup>X2</sup> +16H	Metros
PFNG-0805	Pija #8 x 1/2" (cabeza fijadora)	106	Piezas
PFNG-1017	Pija #10 x 1-1/2" (cabeza fijadora)	44	Piezas
HPEN-135T	Silicón transparente (rinde 6.35 m)	(4H+4L <sup>X1</sup> +4L <sup>X2</sup> )/6.35	Piezas
TAQ-1147	Taquete plástico de 1/4" x 2"	48	Piezas
TMNG-1026	Pija #10 x 76	48	Piezas

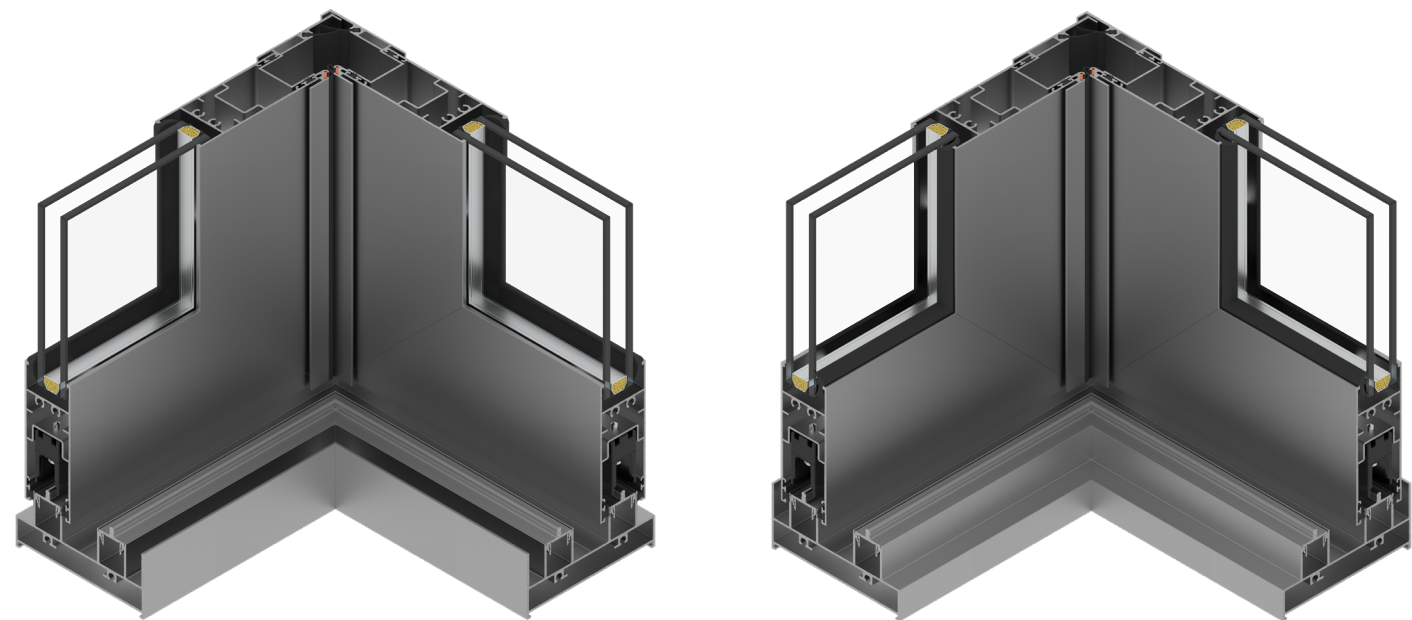
## S-100 AR CLÁSICA TR (XXX^XXX)

Clave	Descripción	Cantidad	Unidad
EH-S100AR3	Junta de hermeticidad 3 pistas	4	Piezas
HPEN-CALZA	Calza 1/4" x 3/8" x 4"	6	Piezas
CV-S100AR	Cortavientos	8	Piezas
CAGT103/3ALMF	Carretilla doble regulable (capacidad 100 kg)	12	Piezas
CH-S100AR2	Candado de hoja	24	Piezas
TT-S100AR2	Tapa traslape	16	Piezas
GIS-100AR	Vista de acero multipunto	8	Piezas
KITMPS-100AR	Kit contras (4 unidades)	2	Pieza
KM4150SAI-00216	Multipunto 1800 mm S-100AR	2	Pieza
CN-0314 o CN-0315	Kit de cierre en esquina (izquiero o derecho)	1	Pieza
PN-0910	Calza cierre en esquina 90°	2	Pieza
CMP-608F	Maneta recta	2	Pieza
UA800EA	Uñero embutido	2	Pieza
PN-0917	Tapa reforzado	16	Pieza
EN-1001	Empaque hongo 4.5	8H	Metros
VN-E2610NE	Empaque cuña	2L <sup>X1</sup> +2L <sup>X2</sup> +12H	Metros
EP-0124	Empaque hongo descentrado	2H	Metros
VN-E2611NE	Empaque aleta	2H	Metros
FN-110P	Felpa con plástico	4L <sup>X1</sup> +4L <sup>X2</sup> +24H	Metros
PFNG-0805	Pija #8 x 1/2" (cabeza fijadora)	150	Piezas
PFNG-1017	Pija #10 x 1-1/2" (cabeza fijadora)	60	Piezas
HPEN-135T	Silicón transparente (rinde 6.35 m)	(4H+4L <sup>X1</sup> +4L <sup>X2</sup> )/6.35	Piezas
TAQ-1147	Taquete plástico de 1/4" x 2"	62	Piezas
TMNG-1026	Pija #10 x 76	62	Piezas

REFORZADO

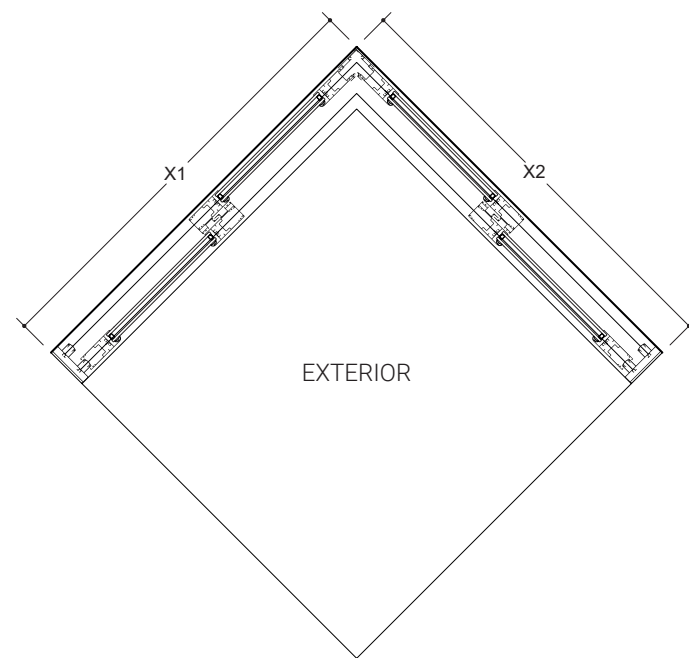
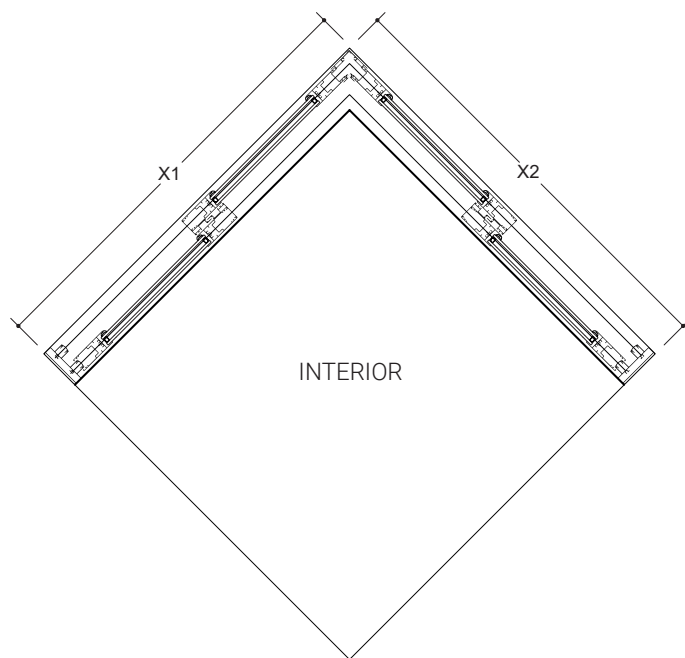
# CORTES SECCIONALES (XX^XX)

PUERTA PERIMETRAL DOS HOJAS CORREDIZAS EN ESCUADRA - ZOCLO PERIMETRAL  
ESQUINA 90°, CIERRE EN RIEL EXTERIOR / ESQUINA 270° CIERRE EN RIEL INTERIOR



Esquina 90°  
cierre en riel exterior

Esquina 270°  
cierre en riel interior



# DESCUENTOS (XX^XX)

S-100 AR PERIMETRAL - ZOCLO PERIMETRAL

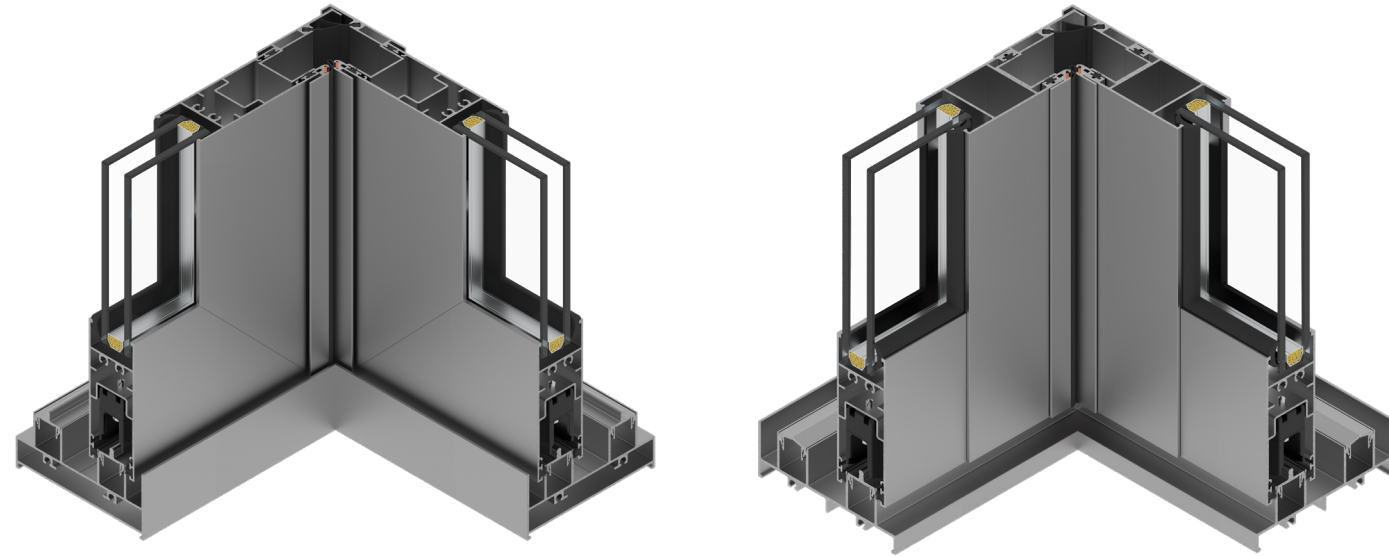
## S-100 AR CLÁSICA ZP (XX^XX)

Instrucción: Elija una columna según el tipo de acristalamiento que desee utilizar y considere únicamente los perfiles marcados con el símbolo "●".

Partes	Perfiles	Clave	Nombre	Cantidad	Desc. X <sub>1</sub> (mm)		Desc. X <sub>2</sub> (mm)		6	14	24
1 Marco		70997	Riel dos pistas 45°	1	X <sub>1</sub>	1	X <sub>2</sub>				
				1	X <sub>1</sub>	1	X <sub>2</sub>	●	●	●	
				2	H						
		72609	Pista de gota	1	X <sub>1</sub> -108	1	X <sub>2</sub> -108				
				1	X <sub>1</sub> -57	1	X <sub>2</sub> -57	●	●	●	
				1	X <sub>1</sub> -108	1	X <sub>2</sub> -108				
X <sub>1</sub> -57					1	X <sub>2</sub> -57	●	●	●		
4	H-80										
4 Hojas		70947 ó 71205	Zoclo cabezal 6 mm ó 14 y 24 mm	4	(X <sub>1</sub> /2)+3	4	(X <sub>2</sub> /2)+3	●			
				4	H-76				●	●	
		70952	Traslape 90°	4	H-76				●	●	●
		72536	Esquinero	2	H-76				●	●	●
4 Vidrios		71208	Adaptador de vidrio 14 mm	4	(X <sub>1</sub> /2)-151	4	(X <sub>2</sub> /2)-151			●	
				8	H-230						
4 Vidrios		6 mm	(L)	(X <sub>1</sub> /2)-162	2	(X <sub>2</sub> /2)-162			●		
			(H)	H-241	2	H-241					
		14 mm	(L)	(X <sub>1</sub> /2)-166	2	(X <sub>2</sub> /2)-166			●		
			(H)	H-245	2	H-245					
		24 mm	(L)	(X <sub>1</sub> /2)-162	2	(X <sub>2</sub> /2)-162					●
			(H)	H-241	2	H-241					

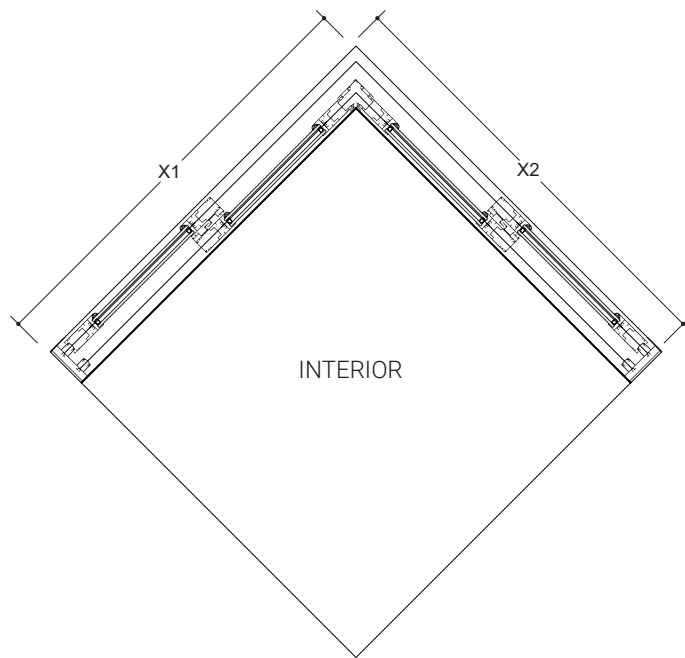
# CORTES SECCIONALES (XX^XX)

PUERTA PERIMETRAL DOS HOJAS CORREDIZAS EN ESCUADRA - ZOCLO PERIMETRAL  
ESQUINA 90°, CIERRE EN RIEL INTERIOR / ESQUINA 270° CIERRE EN RIEL EXTERIOR

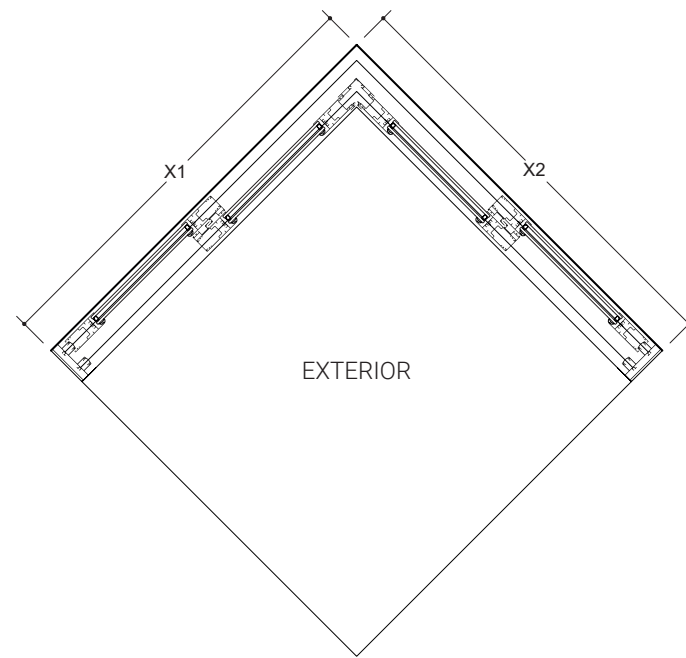


Esquina 90°  
cierre en riel interior

Esquina 270°  
cierre en riel exterior



INTERIOR



EXTERIOR

# DESCUENTOS (XX^XX)

S-100 AR PERIMETRAL - ZOCLO PERIMETRAL

## S-100 AR CLÁSICA ZP (XX^XX)

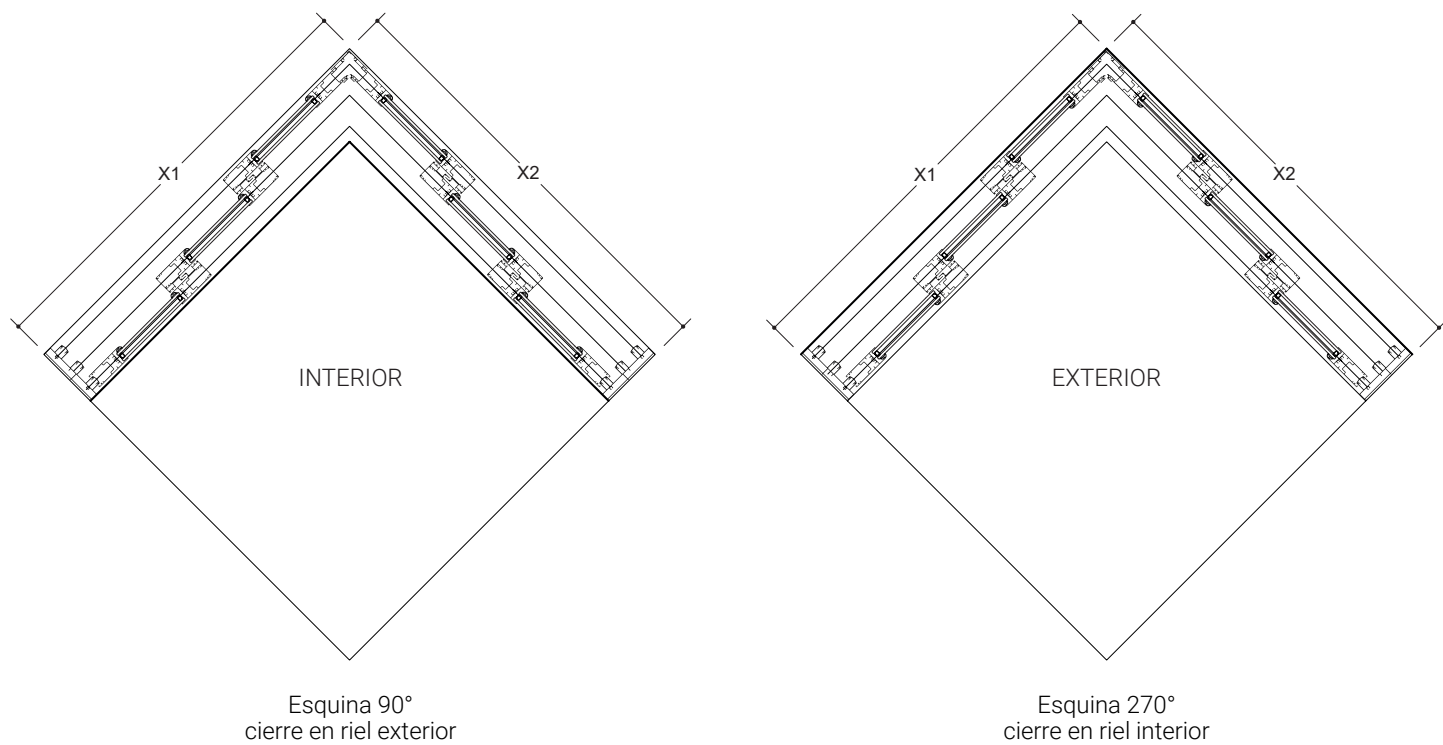
Instrucción: Elija una columna según el tipo de acristalamiento que desee utilizar y considere únicamente los perfiles marcados con el símbolo "●".

Partes	Perfiles	Clave	Nombre	Cantidad	Desc. X <sub>1</sub>		Desc. X <sub>2</sub>		6	14	24
					(mm)	Cantidad	(mm)	(mm)			
1 Marco		70997	Riel dos pistas 45°	1	X <sub>1</sub>	1	X <sub>2</sub>				
				1	X <sub>1</sub>	1	X <sub>2</sub>	●	●	●	
				2	H						
		72609	Pista de gota	1	X <sub>1</sub> -108	1	X <sub>2</sub> -108	●	●	●	
				1	X <sub>1</sub> -57	1	X <sub>2</sub> -57				
				1	X <sub>1</sub> -108	1	X <sub>2</sub> -108	●	●	●	
X <sub>1</sub> -57					1	X <sub>2</sub> -57					
4	H-80										
4 Hojas		70947 ó 71205	Zoclo cabezal 6 mm ó 14 y 24 mm	4	(X <sub>1</sub> /2)-22	4	(X <sub>2</sub> /2)-22	●			
				4	H-76			●	●		
		70952	Traslape 90°	4	H-76			●	●	●	
		72536	Esquinero	2	H-57			●	●	●	
		71208	Adaptador de vidrio 14 mm	4	(X <sub>1</sub> /2)-176	4	(X <sub>2</sub> /2)-176		●		
8				H-230							
4 Vidrios		6 mm	(L)	(X <sub>1</sub> /2)-187	2	(X <sub>2</sub> /2)-187	●				
			(H)	H-241	2	H-241					
		14 mm	(L)	(X <sub>1</sub> /2)-192	2	(X <sub>2</sub> /2)-192		●			
			(H)	H-245	2	H-245					
		24 mm	(L)	(X <sub>1</sub> /2)-187	2	(X <sub>2</sub> /2)-187		●			
			(H)	H-241	2	H-241					

PERIMETRAL

# CORTES SECCIONALES (XXX^XXX)

PUERTA PERIMETRAL TRES HOJAS CORREDIZAS EN ESCUADRA - ZOCLO PERIMETRAL  
ESQUINA 90°, CIERRE EN RIEL EXTERIOR / ESQUINA 270° CIERRE EN RIEL INTERIOR



# DESCUENTOS (XXX^XXX)

S-100 AR PERIMETRAL - ZOCLO PERIMETRAL

## S-100 AR CLÁSICA ZP (XXX^XXX)

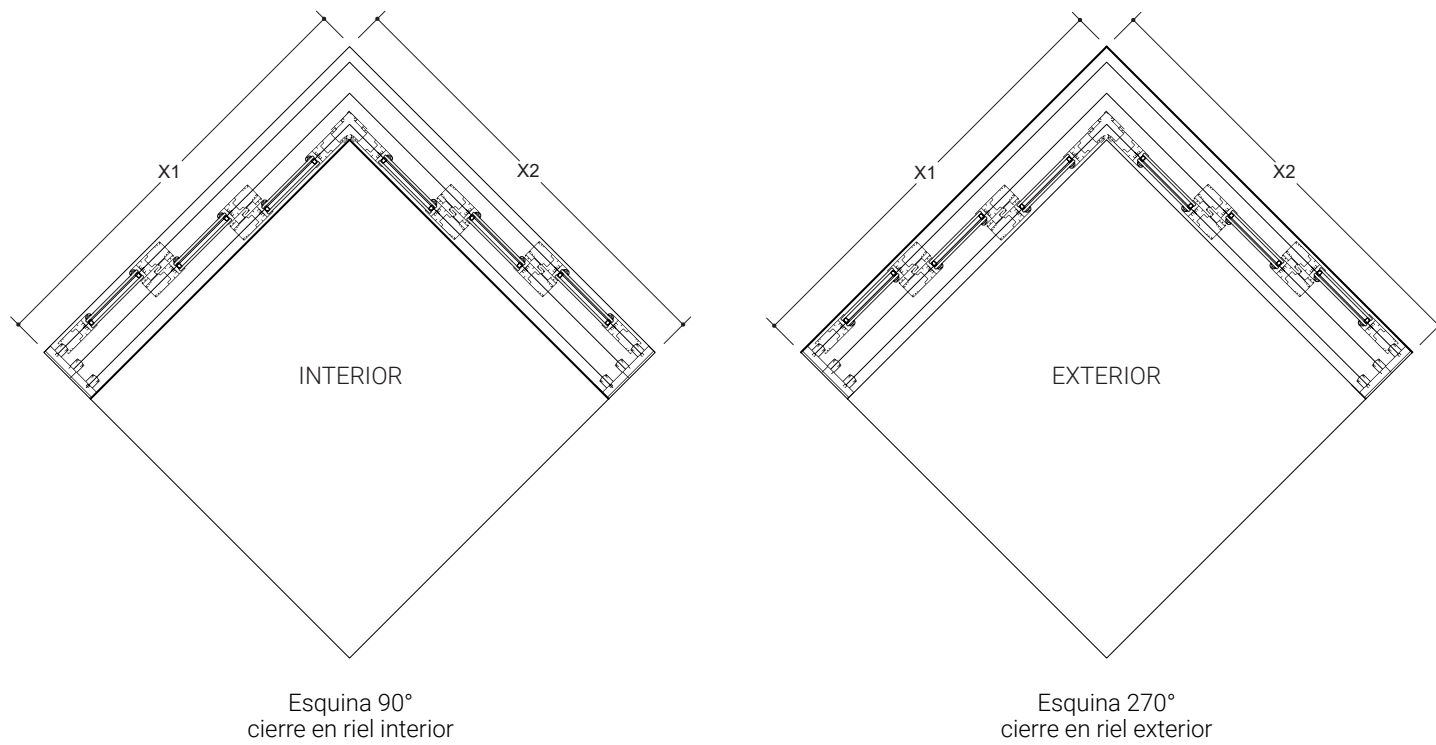
Instrucción: Elija una columna según el tipo de acristalamiento que desee utilizar y considere únicamente los perfiles marcados con el símbolo "●".

Partes	Perfiles	Clave	Nombre	Cantidad	Desc.		6	14	24			
					X <sub>1</sub> (mm)	X <sub>2</sub> (mm)						
1 Marco		70998	Riel dos pistas 45°	1	X <sub>1</sub>	X <sub>2</sub>						
				1	X <sub>1</sub>	X <sub>2</sub>	●	●	●			
				2	H							
		72609	Pista de gota	1	X <sub>1</sub> -159	X <sub>2</sub> -159						
				1	X <sub>1</sub> -108	X <sub>2</sub> -108	●	●	●			
				1	X <sub>1</sub> -57	X <sub>2</sub> -57						
					70944	Pista dos aguas	1	X <sub>1</sub> -159	X <sub>2</sub> -159			
							1	X <sub>1</sub> -108	X <sub>2</sub> -108	●	●	●
							1	X <sub>1</sub> -57	X <sub>2</sub> -57			
	6	H-80										
6 Hojas		70947 ó 71205	Zoclo cabezal 6 mm ó 14 y 24 mm	6	(X <sub>1</sub> /3)+34	(X <sub>2</sub> /3)+34	●					
				12	H-76			●	●			
		70952	Traslape 90°	8	H-76			●	●	●		
		72536	Esquinero	2	H-76			●	●	●		
		71208	Adaptador de vidrio 14 mm	6	(X <sub>1</sub> /3)-120	(X <sub>2</sub> /3)-120			●			
12				H-230								
6 Vidrios		6 mm	(L)	(X <sub>1</sub> /3)-131	(X <sub>2</sub> /3)-131	●						
			(H)	H-241								
		14 mm	(L)	(X <sub>1</sub> /3)-135	(X <sub>2</sub> /3)-135		●					
			(H)	H-245								
		24 mm	(L)	(X <sub>1</sub> /3)-131	(X <sub>2</sub> /3)-131			●				
			(H)	H-241								



# CORTES SECCIONALES (XXX^XXX)

PUERTA PERIMETRAL TRES HOJAS CORREDIZAS EN ESCUADRA - ZOCLO PERIMETRAL  
ESQUINA 90°, CIERRE EN RIEL INTERIOR / ESQUINA 270° CIERRE EN RIEL EXTERIOR



# DESCUENTOS (XXX^XXX)

S-100 AR PERIMETRAL - ZOCLO PERIMETRAL

## S-100 AR CLÁSICA ZP (XXX^XXX)

Instrucción: Elija una columna según el tipo de acristalamiento que desee utilizar y considere únicamente los perfiles marcados con el símbolo "●".

Partes	Perfiles	Clave	Nombre	Cantidad	Desc. X <sub>1</sub>	Cantidad	Desc. X <sub>2</sub>	6	14	24			
					(mm)		(mm)				(mm)		
1 Marco		70998	Riel dos pistas 45°	1	X <sub>1</sub>	1	X <sub>2</sub>						
				1	X <sub>1</sub>	1	X <sub>2</sub>	●	●	●			
				2	H								
		72609	Pista de gota	1	X <sub>1</sub> -159	1	X <sub>2</sub> -159						
				1	X <sub>1</sub> -108	1	X <sub>2</sub> -108	●	●	●			
				1	X <sub>1</sub> -57	1	X <sub>2</sub> -57						
					70944	Pista dos aguas	1	X <sub>1</sub> -159	1	X <sub>2</sub> -159			
							1	X <sub>1</sub> -108	1	X <sub>2</sub> -108	●	●	●
							1	X <sub>1</sub> -57	1	X <sub>2</sub> -57			
	6	H-80											
6 Hojas		70947 ó 71205	Zoclo cabezal 6 mm ó 14 y 24 mm	6	X <sub>1</sub> /3	6	X <sub>2</sub> /3	●					
				12	H-76			●	●				
		70952	Traslape 90°	8	H-76			●	●	●			
		72536	Esquinero	2	H-76			●	●	●			
		71208	Adaptador de vidrio 14 mm	6	(X <sub>1</sub> /3)-154	6	(X <sub>2</sub> /3)-154			●			
12				H-230									
6 Vidrios		6 mm	(L)	(X <sub>1</sub> /3)-165	3	(X <sub>2</sub> /3)-165	●						
			(H)	H-241	3	H-241							
		14 mm	(L)	(X <sub>1</sub> /3)-169	3	(X <sub>2</sub> /3)-169		●					
			(H)	H-245	3	H-245							
		24 mm	(L)	(X <sub>1</sub> /3)-165	3	(X <sub>2</sub> /3)-165			●				
			(H)	H-241	3	H-241							

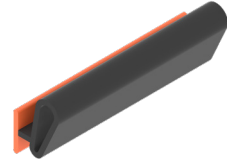


# HERRAJES, EMPAQUES Y FELPAS

S-100 AR PERIMETRAL - ZOCLO PERIMETRAL



**VN-E2610NE**  
Empaque cuña  
6 mm



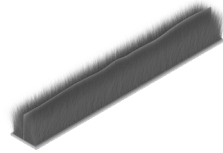
**EP-0124**  
Empaque hongo  
descentrado



**EN-1001**  
Empaque hongo  
4.5mm



**VN-E2611NE**  
Empaque aleta



**FN-110P**  
Felpa con  
plástico



**PFNG-0805**  
Pija  
#8 x 1/2"



**PFNG-1017**  
Pija  
#10 x 1-1/2"



**TMNG-1026**  
Pija  
#10 x 76



**TAQ-1147**  
Taquete  
1/4" x 2"



**GN-105**  
Tapón desagüe



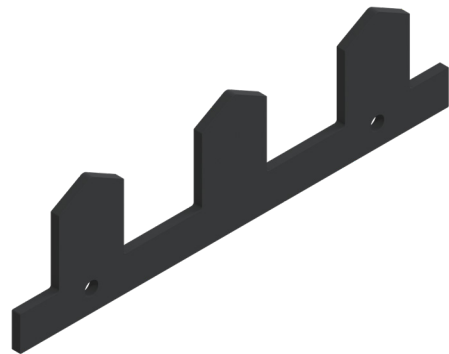
**GN-554**  
Tapa dren  
con válvula



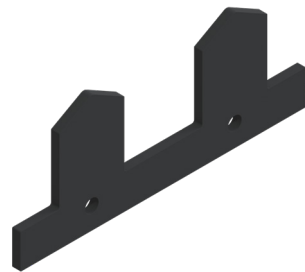
**GN-618A**  
Escuadra de  
alineación



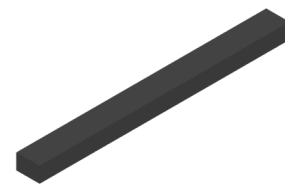
**0706-500B**  
Escuadra  
catria



**EH-S100AR3**  
Junta de hermeticidad  
3 pistas



**EH-S100AR2**  
Junta de hermeticidad  
2 pistas



**HPEN-CALZA**  
Calza 1/4" x 3/8" x 4"

# HERRAJES, EMPAQUES Y FELPAS

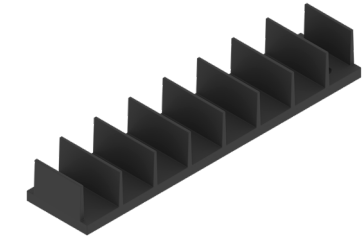
S-100 AR PERIMETRAL - ZOCLO PERIMETRAL



**CH-S100AR2**  
Candado de  
hoja



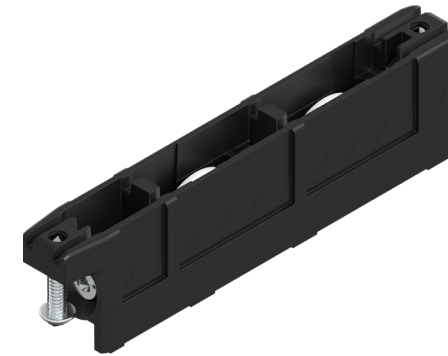
**TT-S100AR2**  
Tapa traslape



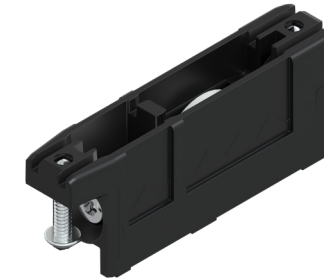
**CV-S100AR**  
Cortavientos



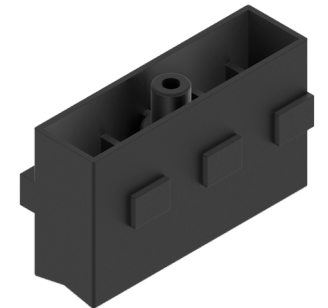
**GIS-100AR**  
Vista de  
acero



**CAGT103/3ALMF**  
Carretilla doble regulable  
(capacidad 100 kg)



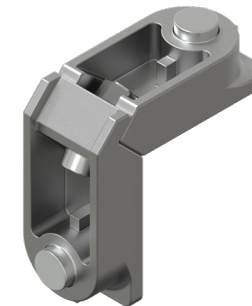
**GN-123F**  
Carretilla doble regulable  
(capacidad 45 kg)



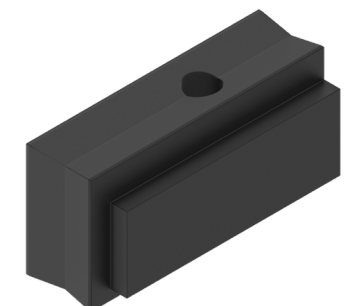
**CHFE-201NE**  
Calza de hoja fija



**GN-481C**  
Escuadra de botón  
(marco)



**GN-650C**  
Escuadra de botón  
(hoja)



**PN-0916**  
Candado de hoja perimetral

PERIMETRAL

# HERRAJES, EMPAQUES Y FELPAS

S-100 AR PERIMETRAL - ZOCLO PERIMETRAL



**GN-559F**  
Uñero embutido



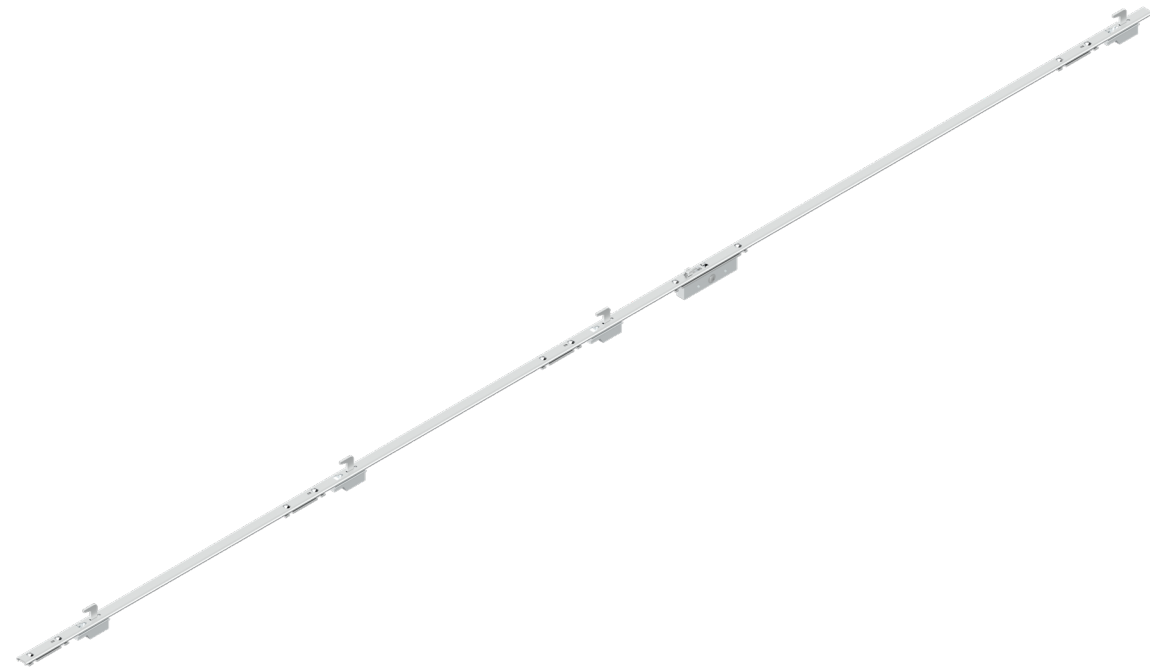
**CMP-608F**  
Maneta recta



**GIS-100AR**  
Vista de acero



**KITMPS-100AR**  
Kit contras  
(4 unidades)



**KM4150SAI-00216**  
Multipunto 1800 mm S-100AR

# HERRAJES, EMPAQUES Y FELPAS

S-100 AR PERIMETRAL - ZOCLO PERIMETRAL



**CN-0315**  
Maneta derecha



**CN-0314**  
Maneta izquierda



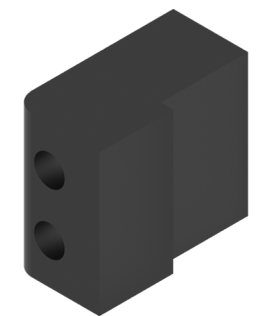
**CN-0314 ó  
CN-0315**  
Vista de acero  
(2 unidades)



**CN-0314 ó  
CN-0315**  
Kit contras  
(2 unidades)



**CN-0314 ó CN-0315**  
Multipunto 1000 mm



**PN-0910**  
Calza cierre 90°

PERIMETRAL

# LISTADO DE HERRAJES (XX^XX)

S-100 AR PERIMETRAL - ZOCLO PERIMETRAL

S-100 AR PERIMETRAL (XX^XX)			
Clave	Descripción	Cantidad	Unidad
HPEN-CALZA	Calza 1/4" x 3/8" x 4"	4	Piezas
CV-S100AR	Cortavientos	4	Piezas
CAGT103/3ALMF	Carretilla doble regulable (capacidad 100 kg)	8	Piezas
CH-S100AR2	Candado de hoja	8	Piezas
TT-S100AR2	Tapa traslape	8	Piezas
PN-0916	Candado de hoja perimetral	8	Piezas
GIS-100AR	Vista de acero multipunto	8	Piezas
KITMPS-100AR	Kit contras (4 unidades)	2	Pieza
KM4150SAI-00216	Multipunto 1800 mm S-100AR	2	Pieza
CN-0314 o CN-0315	Kit de cierre en esquina (izquiero o derecho)	1	Pieza
PN-0910	Calza cierre en esquina 90°	2	Pieza
CMP-608F	Maneta recta	2	Pieza
GN-559F	Uñero embutido	2	Pieza
GN-481C	Escuadra de botón (marco)	4	Pieza
GN-650C	Escuadra de botón (hoja)	16	Pieza
GN-554	Tapa dren con válvula	4	Pieza
GN-105	Tapón de desagüe	2	Pieza
GN-618A	Escuadra de alineación	32	Pieza
0706/500B	Escuadra catria	32	Pieza
EN-1001	Empaque hongo 4.5	4H	Metros
VN-E2610NE	Empaque cuña	2L <sup>X1</sup> +2L <sup>X2</sup> +8H	Metros
FN-110P	Felpa con plástico	4L <sup>X1</sup> +4L <sup>X2</sup> +16H	Metros
PFNG-0805	Pija #8 x 1/2" (cabeza fijadora)	98	Piezas
PFNG-1017	Pija #10 x 1-1/2" (cabeza fijadora)	12	Piezas
HPEN-135T	Silicón transparente (rinde 6.35 m)	(4H+4L <sup>X1</sup> +4L <sup>X2</sup> )/6.35	Piezas
TAQ-1147	Taquete plástico de 1/4" x 2"	34	Piezas
TMNG-1026	Pija #10 x 76	34	Piezas

# LISTADO DE HERRAJES (XXX^XXX)

S-100 AR PERIMETRAL - ZOCLO PERIMETRAL

S-100 AR PERIMETRAL (XXX^XXX)			
Clave	Descripción	Cantidad	Unidad
HPEN-CALZA	Calza 1/4" x 3/8" x 4"	6	Piezas
CV-S100AR	Cortavientos	8	Piezas
CAGT103/3ALMF	Carretilla doble regulable (capacidad 100 kg)	12	Piezas
CH-S100AR2	Candado de hoja	16	Piezas
TT-S100AR2	Tapa traslape	16	Piezas
PN-0916	Candado de hoja perimetral	8	Piezas
GIS-100AR	Vista de acero multipunto	8	Piezas
KITMPS-100AR	Kit contras (4 unidades)	2	Pieza
KM4150SAI-00216	Multipunto 1800 mm S-100AR	2	Pieza
CN-0314 o CN-0315	Kit de cierre en esquina (izquiero o derecho)	1	Pieza
PN-0910	Calza cierre en esquina 90°	2	Pieza
CMP-608F	Maneta recta	2	Pieza
GN-559F	Uñero embutido	2	Pieza
GN-481C	Escuadra de botón (marco)	4	Pieza
GN-650C	Escuadra de botón (hoja)	24	Pieza
GN-554	Tapa dren con válvula	4	Pieza
GN-105	Tapón de desagüe	4	Pieza
GN-618A	Escuadra de alineación	48	Pieza
0706/500B	Escuadra catria	48	Pieza
EN-1001	Empaque hongo 4.5	8H	Metros
VN-E2610NE	Empaque cuña	2L <sup>X1</sup> +2L <sup>X2</sup> +12H	Metros
FN-110P	Felpa con plástico	4L <sup>X1</sup> +4L <sup>X2</sup> +24H	Metros
PFNG-0805	Pija #8 x 1/2" (cabeza fijadora)	142	Piezas
PFNG-1017	Pija #10 x 1-1/2" (cabeza fijadora)	20	Piezas
HPEN-135T	Silicón transparente (rinde 6.35 m)	(4H+4L <sup>X1</sup> +4L <sup>X2</sup> )/6.35	Piezas
TAQ-1147	Taquete plástico de 1/4" x 2"	44	Piezas
TMNG-1026	Pija #10 x 76	44	Piezas

## RESPONSABILIDAD

Los datos indicados y los métodos de cálculo son proporcionados por CUPRUM SA. de CV. como una guía únicamente. La información proporcionada en este catálogo no sustituye todas las regulaciones aplicables: normas, códigos de construcción nacionales o regionales.

Las condiciones específicas y detalles técnicos de cada proyecto en particular deben tomarse en consideración. La elección correcta de todos los elementos, así como cualquier requisito especial con respecto a la estabilidad de la estructura, debe siempre ser considerada por el ingeniero estructural responsable del proyecto.

Las soluciones presentadas en estas páginas son indicativas y no pueden cubrir todos los posibles casos de proyecto. Por eso cada proyecto tiene que ser evaluado por el ingeniero estructural a cargo, teniendo en cuenta las características específicas, como las condiciones climáticas, ubicación, orientación, etc.

CUPRUM SA. de CV. no se responsabiliza por los cálculos y conclusiones realizadas con base en la información presentada en este documento. Todos los cálculos y especificaciones deben ser estimados, avalados y garantizados por un arquitecto, ingeniero, o persona jurídica autorizada por la ley para tales actividades.

## DERECHOS DE AUTOR

Copyright © | Edición 2023 CUPRUM SA. de CV. (última actualización, enero 2023)

El diseño, la estructura y el contenido de este catálogo están sujetos a derechos de autor y los derechos exclusivos pertenecen a CUPRUM SA. de CV. Modificar, copiar, publicar, vender o licenciar cualquier parte o la totalidad del contenido de este catálogo está estrictamente prohibido sin el permiso de CUPRUM SA. de CV. Cualquier uso no autorizado del contenido puede violar los derechos de autor u otras leyes.

## DESCARGO DE RESPONSABILIDAD

CUPRUM SA. de CV. no se responsabiliza por errores tipográficos, imprecisiones técnicas y posibles cambios del contenido de este catálogo. Antes de comenzar el proceso de fabricación, es altamente recomendable ponerse en contacto con el departamento de asesoría técnica de CUPRUM con el fin de brindarle información actualizada.





### **Planta y Ventas en México**

Av. La Presa # 290, Col. San Juan Ixhuatepec  
Tlanepantla, Edo. de México, C.P. 54180  
Tels.: (55) 5 746 7900 / (55) 5746 7800 / (55) 5746 7975

### **Planta y Ventas en Guadalajara**

Antigua Carretera a Chapala # 3345, Alamo Industrial  
Guadalajara, Jalisco, C.P. 44470  
Tel.: (33) 3666 9000

### **Sala de Exhibición Monterrey**

Plaza Tanarah/ Av Vasconcelos 345 Ote., Segundo piso  
Local 17 y 18, San Pedro Garza García, Nuevo León.  
Tel: (81) 8356 6529, 8356 6611, 8356 6263

### **Planta y Ventas en Monterrey**

Av. Diego Días de Berlanga # 132 Nte., Col. El Nogalar,  
San Nicolás de los Garza, N.L., C.P. 66480  
Tels.: (81) 8305 8500 / (81) 8305 8600

### **Sala de Exhibición Ciudad de México**

Altavista #79 entre Av. Revolución y Camino a Desierto de  
los Leones, Col. San Angel Inn, Del. Álvaro Obregón, CDMX  
Tel: (55) 5550 3690, (55) 5616 6674, (55) 5616 7308

<https://cuprum.com/construccion/>

